

BOLETIM DA PROPRIEDADE INDUSTRIAL

Nº 2022/06/27 (124/2022) 27 de junho de 2022

Sumário

Aviso.....	3
Códigos	3
PATENTES DE INVENÇÃO	7
Concessões - FG4A.....	7
Patentes europeias vigentes em Portugal - FG4A.....	8
Caducidades por falta de pagamento de taxa - Patente europeia - MM4A	10
Averbamentos - Patente europeia - PD1A, PD3A, PC1A, PC3A	11
Desistências - FA1A	12
Outros Atos - Patente europeia - HK4A	13
Requerimentos indeferidos - HZ4A.....	14
Exames nacionais requeridos - Patente internacional	15
MODELOS DE UTILIDADE	16
Pedidos - BB/CA1K.....	16
Recusas - FC4K.....	17
DESENHOS OU MODELOS	18
Pedidos - BB/CA1Y	18
Caducidades por falta de pagamento de taxa - MM4Y	20
Averbamentos - PD1Y, PD3Y, PC1Y, PC3Y.....	21
Desistências - FA4Y	22
Pedidos e Avisos de Deferimento de Revalidação - NF4Y	23
MODELOS INDUSTRIAIS	24
Caducidades por limite de vigência - MM3L.....	24
REGISTO NACIONAL DE MARCAS.....	25
Pedidos	25
Concessões	49
Recusas.....	52
Renovações	54
Caducidades por falta de pagamento de taxa	55
Averbamentos.....	56
Desistências.....	58
Outros Atos.....	59
Requerimentos indeferidos.....	60
Pedidos e Avisos de Deferimento de Revalidação	61
REGISTO DE NOMES DE ESTABELECIMENTO.....	62
Outros averbamentos (artigo 29.º).....	62
REGISTO DE LOGÓTIPOS	63
Pedidos	63
Concessões	65
Renovações	66
Averbamentos.....	67

AGENTES OFICIAIS DE PROPRIEDADE INDUSTRIAL	68
PROCURADORES AUTORIZADOS	89

Aviso

À matéria publicada no presente Boletim são aplicáveis as disposições do Código da Propriedade Industrial.

Códigos

Códigos das rubricas (St. 17 OMPI)

Títulos de propriedade industrial:

- A — Patente de invenção.
- K — Modelo de utilidade.
- L — Modelo industrial.
- Q — Desenho industrial.
- Y — Desenho ou modelo.
- 1 — Pedido não examinado.
- 3 — Pedido examinado sem pesquisa.
- 4 — Pedido examinado com pesquisa.

Publicação:

BB — Publicação de pedidos e correspondente disponibilização dos documentos ao público, para consulta ou fornecimento de cópias, a pedido.

Oposição:

- CA — Fase de oposição.

Procedimento de concessão:

- FA — Desistências.
- FC — Recusas.
- FF — Concessão provisória.
- FG — Concessão; Registo; Estatuto legal; Licenças.
- GA — Transformação de pedido de título de propriedade industrial.
- PC — Transmissão.
- PD — Mudanças de identidade/sede.
- QB — Licenças concedidas e registadas.

Correções; outros:

- HK — Retificações.
- HZ — Requerimentos indeferidos.

Caducidade dos direitos de propriedade industrial:

- MA — Renúncias.
- MM — Caducidades.

Manutenção dos direitos de propriedade industrial:

- NF — Revalidações.

Outras decisões:

RL — Despachos proferidos por sentença alterando despacho anterior.

Lista dos Códigos INID — Identificação Numérica Internacional de Dados Bibliográficos (Normas St. 9, St. 60, St. 80 OMPI)

Patentes, Modelos de Utilidade, Certificados Complementares de Proteção, Desenhos ou Modelos:

- (11) Número de pedido.
- (19) Organismo emissor, país.
- (22) Data do pedido.
- (28) Número de objetos de um pedido múltiplo.
- (30) Data, país e número de prioridade.
- (43) Data de publicação de pedido não examinado.
- (44) Data de publicação de pedido examinado.
- (51) Classificação internacional:
A, U — Int. Cl. 7;
L, Q, Y — LOC (8).
- (54) Título em português.
- (55) Reprodução fotográfica do desenho ou modelo.
- (57) Resumo e desenho da invenção/descrição do desenho ou modelo.
- (71) Requerente, nacionalidade, profissão, morada.
- (72) Inventor(es)/autor(es).

Marcas, Nomes e Insígnias de Estabelecimento, Logótipos, Denominações de Origem e Indicações Geográficas, Recompensas:

- (210) Número de pedido.
- (220) Data do pedido.
- (300) Data, país e número de prioridade.
- (441) Data de publicação do pedido não examinado.
- (442) Data de publicação do pedido examinado.
- (511) Lista de produtos ou serviços segundo a Classificação Internacional de Nice [NCL (8)].
- (512) Classificação Nacional e/ou lista de produtos ou serviços.
- (531) Descrição dos elementos figurativos das marcas segundo a Classificação Internacional de Viena [CFE (5)].
- (540) Reprodução do sinal.
- (550) Indicação do tipo de marca
- (551) Indicação de que a marca é coletiva, de certificação ou de associação.
- (561) Transliteração da marca.
- (566) Tradução da marca ou das palavras nela contidas.
- (591) Informações de cores reivindicadas.
- (730) Nome do requerente, nacionalidade, profissão, morada.

Outros códigos

MNA — Marca nacional.
MCA — Marca Coletiva.
MCC — Marca de Certificação ou de Garantia.
NOM — Nome de estabelecimento.
INS — Insígnia de estabelecimento.
LOG — Logótipo.
DNO — Denominação de Origem Nacional.
DOI — Denominação de Origem Internacional.
IGR — Indicação Geográfica.
RCS — Recompensa.

**Lista alfabética dos códigos de países,
organizações intergovernamentais
e outras entidades
(Norma St. 3 OMPI)**

AD — Andorra.
AE — Emirados Árabes Unidos.
AF — Afeganistão.
AG — Antígua e Barbuda.
AI — Anguila.
AL — Albânia.
AM — Arménia.
AN — Antilhas Holandesas.
AO — Angola.
AP — ARIPO — Organização Regional Africana da Propriedade Industrial.
AR — Argentina.
AT — Áustria.
AU — Austrália.
AW — Aruba.
AZ — Azerbaijão.
BA — Bósnia-Herzegovina.
BB — Barbados.
BD — Bangladesh.
BE — Bélgica.
BF — Burquina Faso.
BG — Bulgária.
BH — Barém.
BI — Burundi.
BJ — Benin.
BM — Bermudas.
BN — Brunei Darussalam.
BO — Bolívia.
BOIP — *Office* da Propriedade Intelectual do Benelux.
BR — Brasil.
BS — Baamas.
BT — Butão.
BV — Ilha Bouvet.
BW — Botswana.
BY — Bielo-Rússia.
BZ — Belize.
CA — Canadá.
CD — República Democrática do Congo.
CF — República Centro-Africana.
CG — Congo.

CH — Suíça.
CI — Costa do Marfim.
CK — Ilhas Cook.
CL — Chile.
CM — Camarões.
CN — China.
CO — Colômbia.
CR — Costa Rica.
CU — Cuba.
CV — Cabo Verde.
CY — Chipre.
CZ — República Checa.
DE — Alemanha.
DJ — Djibuti.
DK — Dinamarca.
DM — Dominica.
DO — República Dominicana.
DZ — Argélia.
EA — EAPO — Organização Euro-Asiática de Patentes.
EC — Equador.
EE — Estónia.
EG — Egipto.
EH — Sara Ocidental.
EM — EUIPO — Instituto da Propriedade Intelectual da União Europeia.
EP — IEP — Instituto Europeu de Patentes.
ER — Eritreia.
ES — Espanha.
ET — Etiópia.
FI — Finlândia.
FJ — Fiji.
FK — Ilhas Malvinas.
FO — Ilhas Faroé.
FR — França.
GA — Gabão.
GB — Reino Unido.
GC — Instituto de Patentes do Conselho de Cooperação dos Estados Árabes do Golfo (GCC).
GD — Granada.
GE — Geórgia.
GG — Guernsey.
GH — Gana.
GI — Gibraltar.
GL — Gronelândia.
GM — Gâmbia.
GN — Guiné.
GQ — Guiné Equatorial.
GR — Grécia.
GS — Geórgia do Sul e as ilhas Sandwich do Sul.
GT — Guatemala.
GW — Guiné-Bissau.
GY — Guiana.
HK — Hong-Kong/China.
HN — Honduras.
HR — Croácia.
HT — Haiti.
HU — Hungria.
IB — Secretaria Internacional da Organização Mundial da Propriedade Intelectual (OMPI).
ID — Indonésia.
IE — Irlanda.

IL — Israel.	NZ — Nova Zelândia.
IM — Ilha de Man.	OA — OAPI — Organização Africana da Propriedade Intelectual.
IN — Índia.	OM — Omã.
IQ — Iraque.	PA — Panamá.
IR — República Islâmica do Irão.	PE — Peru.
IS — Islândia.	PG — Papua Nova Guiné.
IT — Itália.	PH — Filipinas.
JE — Jersey.	PK — Paquistão.
JM — Jamaica.	PL — Polónia.
JO — Jordânia.	PT — Portugal.
JP — Japão.	PW — Palau.
KE — Quênia.	PY — Paraguai.
KG — Quirguistão.	QA — Qatar.
KH — Camboja.	QZ — Instituto Comunitário de Variedades Vegetais (CPVO).
KI — Quiribáti.	RO — Roménia.
KM — Comores.	RS — Sérvia.
KN — S. Kitts e Nevis.	RU — Federação Russa.
KP — República Popular Democrática da Coreia.	RW — Ruanda.
KR — República da Coreia.	SA — Arábia Saudita.
KW — Koweit.	SB — Ilhas Salomão.
KY — Ilhas Caimão.	SC — Seychelles.
KZ — Cazaquistão.	SD — Sudão.
LA — República Popular Democrática do Laos.	SE — Suécia.
LB — Líbano.	SG — Singapura.
LC — Santa Lúcia.	SH — Santa Helena.
LI — Listenstaina.	SI — Eslovénia.
LK — Sri Lanka.	SK — Eslováquia.
LR — Libéria.	SL — Serra Leoa.
LS — Lesoto.	SM — São Marinho.
LT — Lituânia.	SN — Senegal.
LU — Luxemburgo.	SO — Somália.
LV — Letónia.	SR — Suriname.
LY — Líbia.	ST — São Tomé e Príncipe.
MA — Marrocos.	SV — El Salvador.
MC — Mónaco.	SY — República Árabe da Síria.
MD — República da Moldávia.	SZ — Suazilândia.
ME — Montenegro.	TC — Ilhas Turcas e Caicos.
MG — Madagáscar.	TD — Chade.
MK — Ex-República Jugoslava da Macedónia.	TG — Togo.
ML — Mali.	TH — Tailândia.
MM — Myanmar (Birmânia).	TJ — Tajiquistão.
MN — Mongólia.	TL — Timor-Leste.
MO — Macau.	TM — Turquemenistão.
MP — Ilhas Marianas do Norte.	TN — Tunísia.
MR — Mauritânia.	TO — Tonga.
MS — Montserrat.	TR — Turquia.
MT — Malta.	TT — Trinidad e Tobago.
MU — Maurícias.	TV — Tuvalu.
MV — Ilhas Maldivas.	TW — Taiwan/China.
MW — Malavi.	TZ — República Unida da Tanzânia.
MX — México.	UA — Ucrânia.
MY — Malásia.	UG — Uganda.
MZ — Moçambique.	US — Estados Unidos da América.
NA — Namíbia.	UY — Uruguai.
NE — Níger.	UZ — Uzbequistão.
NG — Nigéria.	VA — Vaticano.
NI — Nicarágua.	VC — São Vicente e Granadinas.
NL — Holanda.	VE — Venezuela.
NO — Noruega.	VG — Ilhas Virgens (GB).
NP — Nepal.	VN — Vietname.
NPI — Instituto Nórdico de Patentes.	
NR — Nauru.	

VU — Vanuatu.
WO — OMPI — Organização Mundial da
Propriedade Intelectual.
WS — Samoa.
YE — Iémen.
YU — Jugoslávia. (1)
ZA — África do Sul.
ZM — Zâmbia.
ZW — Zimbabwe.

(1) O código YU foi retirado da lista, em Novembro de 2006. Até essa data identifica a ex-Jugoslávia, a Sérvia e o Montenegro.

PATENTES DE INVENÇÃO**Concessões - FG4A**

Processo	Início de vigência	Data do despacho	Nome do 1º requerente/titular	País resid.	Classificação principal	Observações
<u>116297</u>	2020.04.25	2022.06.23	UNIVERSIDADE DE AVEIRO	PT	A01N 43/713 (2006.01)	nos termos do n.º 1 do artigo 72.º do código da propriedade industrial, informa-se que o pedido sofreu alterações durante a fase de exame.

Patentes europeias vigentes em Portugal - FG4A

Processo	Início de vigência	Data do despacho	Nome do 1º requerente/titular	País resid.	Classificação principal	Observações
2494133	2010.10.26	2022.06.21	PANORAMIC DOORS LLC	US	E05D 15/56 (2011.01)	ART. 84º DO C.P.I.:
2559027	2011.02.17	2022.06.17	FRAUNHOFER-GESELLSCHAFT ZUR FÖRDERUNG DER ANGEWANDTEN FORSCHUNG E.V.	DE	G10L 19/00 (2013.01)	ART. 84º DO C.P.I.:
2588566	2011.06.29	2022.06.21	IGNITE RESOURCES PTY LTD	AU	C10G 1/04 (2013.01)	ART. 84º DO C.P.I.:
2873652	2014.11.14	2022.06.20	EMHART GLASS S.A.	CH	C03B 37/07 (2015.01)	ART. 84º DO C.P.I.:
2942543	2015.04.28	2022.06.21	FIP MEC S.R.L.	IT	F16F 15/04 (2016.01)	ART. 84º DO C.P.I.:
3081817	2015.04.13	2022.04.22	BELENOS CLEAN POWER HOLDING AG	CH	F04D 29/46 (2016.01)	ART. 84º DO C.P.I.:
3146307	2015.05.13	2022.06.20	DNA GENOTEK INC.	CA	G01N 1/38 (2017.01)	ART. 84º DO C.P.I.:
3177244	2015.08.07	2022.06.21	MEDTRADE PRODUCTS LIMITED	GB	A61F 13/00 (2017.01)	ART. 84º DO C.P.I.:
3191642	2015.09.10	2022.06.20	ANDRITZ OY	FI	D21C 7/06 (2017.01)	ART. 84º DO C.P.I.:
3246491	2017.01.26	2022.06.20	FASTERHOLT MASKINFABRIK A/S	DK	E04G 21/04 (2017.01)	ART. 84º DO C.P.I.:
3280572	2016.04.06	2022.06.20	URSCHEL LABORATORIES, INC.	US	B26D 1/29 (2017.01)	ART. 84º DO C.P.I.:
3348511	2016.09.09	2022.06.20	REC.VIDEOVIGILANCIA, S.L.	ES	B66B 11/02 (2018.01)	ART. 84º DO C.P.I.:
3359083	2016.10.07	2022.06.20	J.G. HAMBROCK-EDITION	DE	A61C 17/22 (2018.01)	ART. 84º DO C.P.I.:
3359463	2016.10.07	2022.06.20	LOADHOG LIMITED	GB	B65D 57/00 (2018.01)	ART. 84º DO C.P.I.:
3359760	2017.07.17	2022.06.20	QUICKSTYLE INDUSTRIES INC.	CA	E04F 15/10 (2018.01)	ART. 84º DO C.P.I.:
3392007	2017.04.20	2022.06.20	ANDREAS STIHL AG & CO. KG	DE	B27B 33/14 (2019.01)	ART. 84º DO C.P.I.:
3408382	2017.01.27	2022.06.21	ONCORUS, INC.	US	C12N 7/00 (2019.01)	ART. 84º DO C.P.I.:
3412684	2014.07.29	2022.06.21	NOVARTIS AG	CH	C07K 14/705 (2019.01)	ART. 84º DO C.P.I.:
3414376	2017.01.24	2022.06.20	PBI PERFORMANCE PRODUCTS, INC.	US	D03D 15/12 (2019.01)	ART. 84º DO C.P.I.:
3447207	2017.04.24	2021.12.14	UNIVERSIDADE DE AVEIRO	PT	E04B 2/46 (2019.01)	ART. 84º DO C.P.I.:
3458737	2017.04.03	2022.06.22	KNORR-BREMSE SYSTEME FÜR NUTZFAHRZEUGE GMBH	DE	F16D 55/226 (2019.01)	ART. 84º DO C.P.I.:
3461625	2018.09.11	2022.06.21	THE BOEING COMPANY	US	B29C 70/52 (2019.01)	ART. 84º DO C.P.I.:
3472317	2017.06.16	2022.06.16	ADVERUM BIOTECHNOLOGIES, INC.	US	C12N 15/09 (2019.01)	ART. 84º DO C.P.I.:
3505964	2017.12.28	2022.06.20	CENTRE NATIONAL D'ETUDES SPATIALES	FR	G01S 19/07 (2019.01)	ART. 84º DO C.P.I.:
3506747	2017.08.28	2022.06.21	BAYER CROPSCIENCE AKTIENGESELLSCHAFT	DE	A01N 25/32 (2019.01)	ART. 84º DO C.P.I.:
3577396	2018.01.31	2022.06.21	MAGALDI POWER S.P.A.	IT	F24S 20/20 (2019.01)	ART. 84º DO C.P.I.:
3650037	2019.11.07	2022.06.02	APPLIED MOLECULAR TRANSPORT INC.	US	A61K 38/16 (2020.01)	ART. 84º DO C.P.I.:
3657964	2018.07.23	2022.06.21	CRISTALFARMA S.R.L.	IT	A23L 33/16 (2020.01)	ART. 84º DO C.P.I.:
3663701	2018.07.30	2022.06.21	KABUSHIKI KAISHA DARTSLIVE D/B/A	JP	F41J 3/02	ART. 84º DO C.P.I.:

Processo	Início de vigência	Data do despacho	Nome do 1º requerente/titular	País resid.	Classificação principal	Observações
3679894	2015.05.07	2022.06.22	DARTSLIVE CO., LTD. EDWARDS LIFESCIENCES CORPORATION	US	(2020.01) A61F 2/24 (2020.01)	ART. 84º DO C.P.I.:
3681500	2019.04.24	2022.06.21	ALLERGAN, INC.	US	A61K 31/4178 (2020.01)	ART. 84º DO C.P.I.:
3690095	2019.01.31	2022.06.21	GROZ-BECKERT KG	DE	D04B 35/02 (2020.01)	ART. 84º DO C.P.I.:
3693367	2015.07.22	2022.06.16	GILEAD SCIENCES, INC.	US	C07D 405/04 (2020.01)	ART. 84º DO C.P.I.:
3718187	2018.11.27	2022.06.20	SUBSEA ENERGY SOLUTIONS LTD	GB	H02G 3/04 (2020.01)	ART. 84º DO C.P.I.:
3719296	2019.04.03	2022.06.21	SIEMENS GAMESA RENEWABLE ENERGY A/S	DK	F03D 1/06 (2020.01)	ART. 84º DO C.P.I.:
3724394	2018.12.15	2022.06.16	EXEGI IP MANAGEMENT B.V.	NL	D21C 3/02 (2020.01)	ART. 84º DO C.P.I.:
3751960	2012.04.17	2022.06.20	SAINT-GOBAIN GLASS FRANCE	FR	H05B 3/84 (2020.01)	ART. 84º DO C.P.I.:
3755200	2019.02.21	2022.06.20	SIVIEW	FR	A61B 3/00 (2020.01)	ART. 84º DO C.P.I.:
3779978	2011.02.17	2022.06.17	FRAUNHOFER-GESELLSCHAFT ZUR FÖRDERUNG DER ANGEWANDTEN FORSCHUNG E. V.	DE	G10L 19/08 (2021.01)	ART. 84º DO C.P.I.:
3781888	2019.04.16	2022.06.20	CARBON-CLEAN TECHNOLOGIES GMBH	DE	F28D 17/04 (2021.01)	ART. 84º DO C.P.I.:
3823915	2019.07.19	2022.06.20	CAFFITALY SYSTEM S.P.A.	IT	B65D 85/804 (2021.01)	ART. 84º DO C.P.I.:
3837213	2019.08.14	2022.06.20	YARA INTERNATIONAL ASA	NO	C01B 21/26 (2021.01)	ART. 84º DO C.P.I.:
3970742	2011.08.31	2022.06.20	GLAXOSMITHKLINE BIOLOGICALS S.A.	BE	A61K 39/39 (2022.01)	ART. 84º DO C.P.I.:
3981427	2011.08.31	2022.06.20	GLAXOSMITHKLINE BIOLOGICALS S.A.	BE	A61K 39/39 (2022.01)	ART. 84º DO C.P.I.:

Caducidades por falta de pagamento de taxa - Patente europeia - MM4A

Processo	Início de vigência	Data da caducidade	Nome do 1º requerente/titular	País resid.	Observações
1439272	2003.12.16	2022.06.16	SERGE FERRARI SAS	FR	
1573012	2003.12.16	2022.06.16	CRUCELL HOLLAND B.V.	NL	
1711479	2004.12.16	2022.06.16	GE HEALTHCARE AS	NO	
3083592	2014.12.16	2022.06.16	BAYER PHARMA AKTIENGESELLSCHAFT	DE	

Averbamentos - Patente europeia - PD1A, PD3A, PC1A, PC3A**Transmissões - Patente europeia**

Processo	Data do averbamento	Antigo requerente/titular	País resid.	Atual requerente/titular	País resid.	Observações
1611150	2022.06.07	COVIS PHARMA B.V.	CH	COVIS PHARMA GMBH	CH	
1680966	2022.06.06	DODE, S.A.	ES	LIVEN, S.A.U.	ES	
2725588	2022.06.07	RAZVOJNI CENTER ENEM NOVI MATERIALI D.O.O.	SI	RAYCAP D.O.O.	SI	
2987414	2022.06.06	DODE S.A.	ES	LIVEN, S.A.U.	ES	

Desistências - FA1A

Processo	Data do pedido	Data da desistência	Nome do 1º requerente/titular	País resid.	Classificação principal	Observações
117271	2021.06.04	2022.06.21	AROUNDINSPIRE, LDA	PT	F24D 17/00 (2006.01)	

Outros Atos - Patente europeia - HK4A

2296494. – FASCÍCULO MODIFICADO: NOS TERMOS DO ART. 84º DO CPI, É PUBLICADA A MODIFICAÇÃO DO FASCÍCULO APÓS OPOSIÇÃO.

Requerimentos indeferidos - HZ4A

Processo	Número do documento	Data de apresentação	Data do despacho	Nome do titular	País resid.	Observações
109876	20035859 60	2022.06.09	2022.06.09	GALVÃO & NORONHA, LDA.	PT	CONSIDERANDO QUE O PEDIDO DA PATENTE NACIONAL N.º 109876 NÃO FOI PUBLICADO, E QUE MÁRCIA ISABEL MARTINHO DA ROSA NÃO É A REQUERENTE DO MESMO, NÃO É LEGALMENTE POSSÍVEL A EMISSÃO DA CERTIDÃO.
116025	20035859 94	2022.06.09	2022.06.09	KAFFA, ARMAZÉNS DE CAFÉS, LDA	PT	CONSIDERANDO QUE O PEDIDO DA PATENTE NACIONAL N.º 116025 NÃO FOI PUBLICADO, E QUE MÁRCIA ISABEL MARTINHO DA ROSA NÃO É A REQUERENTE DO MESMO, NÃO É LEGALMENTE POSSÍVEL A EMISSÃO DA CERTIDÃO.

Exames nacionais requeridos - Patente internacional

Processo	Data do requerimento de exame	Nome do 1º requerente/titular	País resid.	Classificação principal	Referências OMPI		Observações
					Número do pedido	Data do pedido	
2021118404	2022.06.09	OBSHCHESTVO S OGRANICHENNOI OTVETSTVENNOSTIU CORK HOUSE	RU	B44C 1/00 (2006.01)	RU/2020000724	2020.12.17	

MODELOS DE UTILIDADE

Pedidos - BB/CA1K

A publicação dos pedidos de modelos de utilidade a seguir indicados é efetuada nos termos do disposto no artigo 131.º do Código da Propriedade Industrial; da data de publicação do presente aviso começa a contar-se o prazo de dois meses para a apresentação de reclamações de quem se julgar prejudicado pela eventual concessão dos mesmos, nos termos do artigo 17.º do mesmo Código.

- (11) **12110** (13) U
 (22) 2021.12.27
 (30) 2021.02.22 IT 202021000000872
 (71) IT **MADDALENA S.P.A.**
 (72) ALESSIO GEATTI
 (51) **Int. Cl.**
G01F 1/07 (2006.01) G01F 1/80 (2006.01)
 (54) **CONTADOR VOLUMÉTRICO COM ÊMBOLO OSCILANTE PARA FLUIDOS**

(28)
 (57) A PRESENTE INVENÇÃO REFERE-SE A UM CONTADOR VOLUMÉTRICO (1) COM ÊMBOLO OSCILANTE PARA LÍQUIDOS, QUE COMPREENDE UMA CAIXA (2) EM LATÃO ESTAMPADO A QUENTE, QUE TEM UM CORPO EM FORMA DE CAIXA, A PARTIR DO QUAL SE PROJETAM RADIALMENTE UM PRIMEIRO E UM SEGUNDO CASQUILHOS (9A, 9B), NO QUAL SÃO DISPOSTAS UMA CONDUTA DE ENTRADA E UMA CONDUTA DE SAÍDA QUE PÔEM EM LIGAÇÃO DE FLUIDOS UMA CAVIDADE DO CORPO EM FORMA DE CAIXA COM O EXTERIOR, OS QUAIS ESTÃO LIGADOS, RESPETIVAMENTE, ATRAVÉS DE UMA REGIÃO DE ADMISSÃO E UMA REGIÃO DE EMISSÃO, À SUPERFÍCIE LATERAL DA CAVIDADE, A QUAL APRESENTA, A PARTIR DE SUA LIGAÇÃO À REGIÃO DE ADMISSÃO E SUA LIGAÇÃO À REGIÃO DE EMISSÃO, UM PRIMEIRO ALARGAMENTO E UM SEGUNDO ALARGAMENTO, E ESTÁ LIGADA AO FUNDO DA CAVIDADE ATRAVÉS DE UMA REGIÃO ALARGADA. O CONTADOR (1) COMPREENDE UM MECANISMO DE RELÓGIO (42). O CONTADOR (1) REDUZ AS PERDAS DE PRESSÃO DE MODO A CUMPRIR OS LIMITES IMPOSTOS PELOS REGULAMENTOS (COM UM VALOR ELEVADO DE R DE ACORDO COM A ISO 4064). O CONTADOR (1) É APLICÁVEL, POR EXEMPLO, EM REDES PÚBLICAS DE ABASTECIMENTO DE ÁGUA.

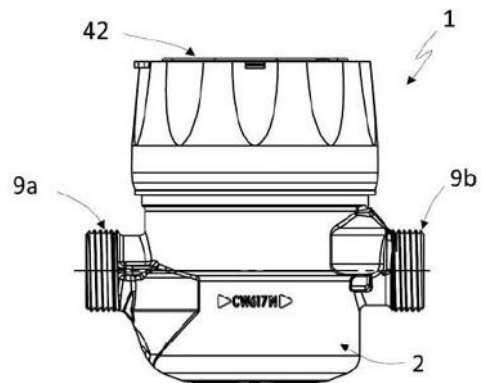


Fig. 1

Ver Fascículo Completo

Recusas - FC4K

Processo	Data do pedido	Data da recusa	Nome do 1º requerente/titular	País resid.	Classificação principal	Observações
12045	2021.05.07	2022.06.21	MARCIO CABRAL BOUHID	PT	B65D 47/06 (2006.01)	recusado nos termos do n.º 9 do artigo 132.º, e nos termos da alínea a) do n.º 1 do artigo 137.º do código da propriedade industrial.

DESENHOS OU MODELOS

Pedidos - BB/CA1Y

A publicação dos pedidos de desenhos ou modelos a seguir indicados é efetuada nos termos do artigo 188.º, n.º 1; da data de publicação do presente aviso começa a contar-se o prazo de dois meses para a apresentação de reclamações de quem se julgar prejudicado pela concessão dos mesmos, de acordo com o artigo 17.º, n.º 1 do Código da Propriedade Industrial.

- (11) **6689** (12) **Y**
(22) 2022.05.30
(30)
(71) **PT COMÉRCIO TÊXTIL ATLANTIC SUD, LDA**
(72) **COMERCIO TÊXTIL ATLANTIC SUD, LDA**
(51) **LOC (10) CL. 02-02**
(54) **CALÇÕES**
(28) 3
(57) (55)

DESCRIÇÃO PRODUTO 1: CALÇÃO EM COR PRETA E CORDÃO CINTURA DE COR PRETA. DUAS RISCAS NAS LATERAIS DE CORES CINZA E BRANCO.

PRODUTO 2: CALÇÃO EM COR ROSA E CORDÃO CINTURA DE COR BRANCO. DUAS RISCAS NAS LATERAIS DE CORES ROSA ESCURO E ROXO.

PRODUTO 3: CALÇÃO EM COR BRANCA E CORDÃO CINTURA DE COR BRANCA. DUAS RISCAS NAS LATERAIS DE CORES ROSA E ROXO.

REIVINDICAÇÃO DE CORES PRODUTO 1: CÓDIGOS PANTONE: PRETO 19-0303 TPX; BRANCO 11-0602 TPX; CINZA 16-0000 TPX

PRODUTO 2: CÓDIGOS PANTONE: ROSA 13-2804 TPX; ROSA ESCURO 2342 C; ROXO 222 C

PRODUTO 3: CÓDIGOS PANTONE: BRANCO 11-0602 TPX; ROSA 13-2804 TPX; ROSA ESCURO 2342 C; ROXO 222 C



FIGURA 1.2



FIGURA 1.3



FIGURA 1.1



FIGURA 2.1



FIGURA 2.2



FIGURA 2.3



FIGURA 3.3



FIGURA 3.1



FIGURA 3.2

Caducidades por falta de pagamento de taxa - MM4Y

Processo	Início de vigência	Data da caducidade	Nome do 1º requerente/titular	País resid.	Observações
4792	2016.12.16	2022.06.16	ITAFLEX - FÁBRICA DE ARTIGOS PARA CALÇADO, LDA.	PT	

Averbamentos - PD1Y, PD3Y, PC1Y, PC3Y**Outros averbamentos (artigo 29.º)**

Processo	Data do averbamento	Nome do 1º requerente/titular	País resid.	Observações
4096	2022.06.22	LARUS - ARTIGOS PARA CONSTRUÇÃO E EQUIPAMENTOS, LDA.	PT	AVERBAMENTO, PARA EFEITOS DO ARTIGO 266.º N.º 3 DO CPI, DO PEDIDO RECONVENCIONAL DE DECLARAÇÃO DE NULIDADE PENDENTE NO TRIBUNAL DA PROPRIEDADE INTELECTUAL NO PROCESSO COM O N.º 365/21.0YHLSB.

Desistências - FA4Y

Processo	Data do pedido	Data da desistência	Nome do 1º requerente/titular	País resid.	Classificação principal	Observações
6696	2022.06.10	2022.06.17	ALEXANDRE ESTEVES DA CUNHA	PT		

Pedidos e Avisos de Deferimento de Revalidação - NF4Y

Processo	Data do pedido de revalidação	Data de despacho de deferimento	Requerente / titular	Observações
4518	2022.06.20	2022.06.22	JOÃO MIGUEL GOMES AVELAR	

MODELOS INDUSTRIAIS**Caducidades por limite de vigência - MM3L**

Processo	Início de vigência	Data da caducidade	Nome do 1º requerente/titular	País resid.	Observações
27976	1997.06.16	2022.06.16	HOCHLAND SE	DE	

REGISTO NACIONAL DE MARCAS

Pedidos

De acordo com o artigo 226.º do Código da Propriedade Industrial, a seguir se publicam os pedidos de registo de marcas; da data de publicação do presente aviso começa a contar-se o prazo de dois meses para a apresentação de reclamações de quem se julgar prejudicado pela eventual concessão dos mesmos, em conformidade com o artigo 17.º do mesmo Código.

(210) **685729** MNA
 (220) 2022.05.10
 (300)
 (730) **PT REISOR INVESTIMENTOS LDA**
 (511) 43 ALOJAMENTO TEMPORÁRIO; SERVIÇOS DE ALOJAMENTO TEMPORÁRIO.
 (591) PANTONE PMS 309
 (540)

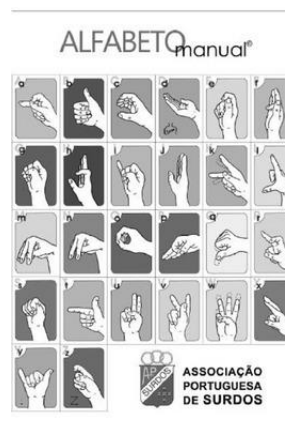


(531) 7.1.24 ; 26.11.12

(210) **686475** MNA
 (220) 2022.05.20
 (300)
 (730) **PT FREGUESIA DE VIEIRA DE LEIRIA**
 (511) 44 CUIDADOS DE SAÚDE RELACIONADOS COM HIDROTERAPIA; ESTUDOS DE AVALIAÇÃO DE SAÚDE; FORNECIMENTO DE INFORMAÇÃO SOBRE SAÚDE; SERVIÇOS DE INFORMAÇÃO E ASSESSORIA EM SAÚDE
 (591)
 (540)

PRAIA DA VIEIRA, CAPITAL DO IODO

(210) **686498** MNA
 (220) 2022.05.23
 (300)
 (730) **PT ASSOCIAÇÃO PORTUGUESA DE SURDOS**
 (511) 25 VESTUÁRIO
 35 SERVIÇOS DE PUBLICIDADE, DE MARKETING E DE PROMOÇÃO; SERVIÇOS DE PUBLICIDADE, DE MARKETING E PROMOCIONAIS; SERVIÇOS DE PUBLICIDADE, DE PROMOÇÃO E DE MARKETING
 41 TRADUÇÃO DE LÍNGUAS; SERVIÇOS DE EDUCAÇÃO, ENTRETENIMENTO E DESPORTO; PUBLICAÇÃO, RELATO E REDAÇÃO DE TEXTOS; TRADUÇÃO E INTERPRETAÇÃO; EDUCAÇÃO, ENTRETENIMENTO E DESPORTO; SERVIÇOS DE TRADUÇÃO; SERVIÇOS RELACIONADOS COM TRADUÇÃO
 (591)
 (540)



(531) 2.9.14 ; 26.4.9 ; 26.4.14

(210) **686510** MNA
 (220) 2022.05.23
 (300)
 (730) **PT FILIPA ALEXANDRA DA SILVA GOMES DE SOUSA**

(511) 41 SERVIÇOS DE EDUCAÇÃO, ENTRETENIMENTO E DESPORTO; EDUCAÇÃO, ENTRETENIMENTO E DESPORTO; ORGANIZAÇÃO DE OFICINAS DE FORMAÇÃO; CURSOS DE FORMAÇÃO; FORNECIMENTO DE CURSOS DE FORMAÇÃO; ORGANIZAÇÃO DE CURSOS DE FORMAÇÃO; FORMAÇÃO; ORGANIZAÇÃO DE EVENTOS MUSICAIS; ORGANIZAÇÃO DE EVENTOS RECREATIVOS; ORGANIZAÇÃO DE EVENTOS EDUCATIVOS; ORGANIZAÇÃO DE EVENTOS DE ENTRETENIMENTO; ORGANIZAÇÃO DE EVENTOS CULTURAIS LOCAIS; ORGANIZAÇÃO DE EVENTOS PARA FINS RECREATIVOS; ORGANIZAÇÃO DE EVENTOS PARA FINS CULTURAIS; ORGANIZAÇÃO DE EVENTOS CULTURAIS E ARTÍSTICOS; ORGANIZAÇÃO DE EVENTOS DE ENTRETENIMENTO E CULTURAIS; ORGANIZAÇÃO DE EVENTOS COM FINS CULTURAIS, RECREATIVOS E DESPORTIVOS; ORGANIZAÇÃO E REALIZAÇÃO DE EVENTOS DE ENTRETENIMENTO AO VIVO; ORGANIZAÇÃO E REALIZAÇÃO DE EVENTOS DE PROVAS DE VINHOS COM FINS DE ENTRETENIMENTO; FORMAÇÃO NO MANUSEAMENTO DE ALIMENTOS; FORMAÇÃO RELACIONADA COM A APRESENTAÇÃO DE ALIMENTOS; WORKSHOPS DE FORMAÇÃO; WORKSHOPS PARA FINS RECREATIVOS; WORKSHOPS PARA FINS CULTURAIS; WORKSHOPS PARA FINS EDUCATIVOS; ORGANIZAÇÃO E REALIZAÇÃO DE WORKSHOPS; ORGANIZAÇÃO DE WORKSHOPS E SEMINÁRIOS; DIREÇÃO DE CURSOS, SEMINÁRIOS E WORKSHOPS; ORGANIZAÇÃO E DIREÇÃO DE WORKSHOPS DE FORMAÇÃO; PREPARAÇÃO, DIREÇÃO E ORGANIZAÇÃO DE WORKSHOPS [FORMAÇÃO]; ORGANIZAÇÃO E REALIZAÇÃO DE SEMINÁRIOS E WORKSHOPS [FORMAÇÃO]; ORGANIZAÇÃO E DIREÇÃO DE CURSOS PRÁTICOS DE FORMAÇÃO [WORKSHOPS]; SERVIÇOS DE ASSESSORIA RELACIONADOS COM A ORGANIZAÇÃO DE EVENTOS DESPORTIVOS; SERVIÇOS DE ENTRETENIMENTO SOB A FORMA DE ORGANIZAÇÃO DE EVENTOS DE ENTRETENIMENTO SOCIAL; FORNECIMENTO DE INSTALAÇÕES RECREATIVAS; FORNECIMENTO DE INSTALAÇÕES PARA FORMAÇÃO; FORNECIMENTO DE INSTALAÇÕES PARA DIVERTIMENTO; FORNECIMENTO DE INSTALAÇÕES PARA ENTRETENIMENTO; FORNECIMENTO DE INSTALAÇÕES PARA ATIVIDADES RECREATIVAS; FORNECIMENTO DE INSTALAÇÕES PARA FINS EDUCATIVOS; FORNECIMENTO DE INSTALAÇÕES PARA ATIVIDADES DE ENTRETENIMENTO; REALIZAÇÃO DE EVENTOS RECREATIVOS; REALIZAÇÃO DE EVENTOS CULTURAIS; REALIZAÇÃO DE EVENTOS DE ENTRETENIMENTO; EXPOSIÇÕES DE ARTE; ORGANIZAÇÃO DE EXPOSIÇÕES EDUCATIVAS; SERVIÇOS DE EXPOSIÇÕES DE ARTE; ORGANIZAÇÃO DE EXPOSIÇÕES COM FINS EDUCATIVOS; ORGANIZAÇÃO DE EXPOSIÇÕES PARA FINS EDUCATIVOS; ORGANIZAÇÃO DE EXPOSIÇÕES COM FINS CULTURAIS; ORGANIZAÇÃO DE EXPOSIÇÕES PARA FINS CULTURAIS; ORGANIZAÇÃO DE EXPOSIÇÕES COM FINS RECREATIVOS; SERVIÇOS DE EXPOSIÇÕES COM FINS EDUCATIVOS; SERVIÇOS DE EXPOSIÇÕES COM FINS RECREATIVOS; DIREÇÃO DE EXPOSIÇÕES PARA FINS CULTURAIS; ORGANIZAÇÃO DE EXPOSIÇÕES PARA FINS EDUCACIONAIS; ORGANIZAÇÃO DE CONFERÊNCIAS, EXPOSIÇÕES E COMPETIÇÕES; ORGANIZAÇÃO DE EXPOSIÇÕES PARA FINS DE FORMAÇÃO; ORGANIZAÇÃO DE EXPOSIÇÕES PARA FINS DE DIVERTIMENTO; DIREÇÃO DE EXPOSIÇÕES COM FINS DE ENTRETENIMENTO; ORGANIZAÇÃO DE EXPOSIÇÕES COM FINS CULTURAIS E EDUCATIVOS; ORGANIZAÇÃO DE

EXPOSIÇÕES PARA FINS CULTURAIS OU EDUCATIVOS; ORGANIZAÇÃO E DIREÇÃO DE EXPOSIÇÕES PARA FINS DE ENTRETENIMENTO; ORGANIZAÇÃO E DIREÇÃO DE EXPOSIÇÕES PARA FINS EDUCATIVOS; ORGANIZAÇÃO DE EXPOSIÇÕES COM FINS CULTURAIS E DIDÁTICOS; ORGANIZAÇÃO DE EXPOSIÇÕES COM FINS CULTURAIS OU EDUCATIVOS; ORGANIZAÇÃO E REALIZAÇÃO DE EXPOSIÇÕES PARA FINS DE FORMAÇÃO

(591)

(540)



(531) 27.5.10

(210) **686612**

MNA

(220) 2022.05.20

(300)

(730) **PT AGEMAR - NAVEGAÇÃO E TRÂNSITO LIMITADA.**

(511) 39 SERVIÇOS DE TRANSITÁRIOS; TRANSPORTE DE MERCADORIAS; AGÊNCIAS/AGENCIAMENTO DE MERCADORIAS; TRANSPORTES MARÍTIMOS; SERVIÇOS DE NAVEGAÇÃO [TRANSPORTE]; SERVIÇOS DE AGÊNCIAS DE EXPEDIÇÃO PARA ORGANIZAÇÃO DO TRANSPORTE DE MERCADORIAS; CORRETAGEM/AGÊNCIAS MARÍTIMA

(591) pantone 7452;pantone 2728;pantone 2746;

(540)



(531) 26.1.3

(210) **686671**

MNA

(220) 2022.05.26

(300)

(730) **PT EVIDENT PLATFORM LDA**

(511) 43 SERVIÇOS DE RESTAURANTES; SERVIÇOS DE RESTAURANTES SELF-SERVICE; SERVIÇOS DE RESTAURANTES QUE FORNECEM COMIDA PARA FORA; SERVIÇOS DE ALIMENTAÇÃO E BEBIDAS PARA CLIENTES DE RESTAURANTES; RESTAURANTES DE GRELHADOS

(591)

(540)



(531) 1.7.11 ; 9.7.25

(531) 3.9.1

(210) **687486** MNA

(220) 2022.06.09

(300) 2022.04.19 PT ART. 213º

(730) **PT DOMÍNIO VERTICAL, SOCIEDADE UNIPESSOAL LDA**(210) **686704** MNA

(220) 2022.05.23

(300)

(730) **BR DESINCHÁ COMÉRCIO DE PRODUTOS NATURAIS LTDA.**

(511) 30 CAFÉ, CHÁS E CACAU E SUBSTITUTOS DOS MESMOS; GRÃOS PROCESSADOS, AMIDOS, E PRODUTOS FEITOS A PARTIR DOS MESMOS, PREPARAÇÕES DE COZEDURA E LEVEDURAS

32 BEBIDAS SEM ÁLCOOL; PREPARAÇÕES PARA A PRODUÇÃO DE BEBIDAS; BEBIDAS (NÃO ALCOÓLICAS); PREPARAÇÕES NÃO ALCOÓLICAS PARA FAZER BEBIDAS

(511) 35 GESTÃO DE CONDOMÍNIOS

36 GESTÃO DE IMÓVEIS

37 MANUTENÇÃO DE EDIFÍCIOS; LIMPEZA DE EDIFÍCIOS

(591)

(540)



(591)

(540)



(531) 7.1.24 ; 27.5.10

marca livre nos termos do art. 213º do cpi.

(531) 5.3.11 ; 27.5.4

(210) **687528** MNA

(220) 2022.06.11

(300)

(730) **PT MARCO JOÃO GAIO RAMOS**

(511) 14 BIJUTERIA DE IDENTIFICAÇÃO INSTITUCIONAL; TERÇOS; TERÇOS (DE REZAR); ACESSÓRIOS EM BIJUTERIA; COLARES; COLARES [BIJUTARIA]; PULSEIRAS; RELÓGIOS-PULSEIRAS; PULSEIRAS [BIJUTARIA]; PULSEIRAS [BIJUTARIAS]; MEDALHAS

(591)

(540)

(210) **686721** MNA

(220) 2022.05.25

(300)

(730) **PT LUISA ISABEL FERNANDES DE SANTANA VINHA**

(511) 26 ACESSÓRIOS PARA VESTIMENTAS, ARTIGOS DE COSTURA E ARTIGOS DECORATIVOS TÊXTEIS

28 BRINQUEDOS, JOGOS E ARTIGOS DE BRINCAR

(591)

(540)



(531) 2.3.1 ; 2.3.22

(210) **687534** MNA

(220) 2022.06.11

(300)

(730) **PT MARIO RUI RODRIGUES VIEIRA**

- (511) 36 SERVIÇOS IMOBILIÁRIOS; AGÊNCIA IMOBILIÁRIA; AGÊNCIAS DE ALUGUER DE ALOJAMENTOS [PROPRIEDADES IMOBILIÁRIAS]
 (591) Vermelho, azul e cinza;
 (540)



- (531) 7.1.12

- (210) **687538** MNA
 (220) 2022.06.11
 (300)
 (730) **PT NUNO MIGUEL FERRAZ MORAIS**
 (511) 09 BATERIAS SOLARES; MÓDULOS SOLARES; CÉLULAS SOLARES; PAINÉIS SOLARES
 (591)
 (540)

N-VOLT

- (210) **687539** MNA
 (220) 2022.06.11
 (300)
 (730) **PT ALEXANDRA LEAL DOS SANTOS**
 (511) 41 FORMAÇÃO; FORMAÇÃO INFORMATIZADA; FORMAÇÃO EMPRESARIAL; FORMAÇÃO PRÁTICA; ENSINO [FORMAÇÃO]; COACHING [FORMAÇÃO]; FORMAÇÃO PROFISSIONAL; FORMAÇÃO AVANÇADA; FORMAÇÃO CONTÍNUA; WORKSHOPS DE FORMAÇÃO; FORMAÇÃO EM ADMINISTRAÇÃO; CURSOS DE FORMAÇÃO; AÇÕES DE FORMAÇÃO; FORMAÇÃO EM LÍNGUAS; FORMAÇÃO EM INFORMÁTICA; FORMAÇÃO EM FILOSOFIA; FORMAÇÃO EM IOGA; FORMAÇÃO DE PESSOAL; FORMAÇÃO DE ADULTOS; FORMAÇÃO EM GINÁSTICA; EDUCAÇÃO E FORMAÇÃO; FORMAÇÃO DE PROFESSORES; FORMAÇÃO DE MÁGICOS; FORMAÇÃO PRÁTICA [DEMONSTRAÇÃO]; FORMAÇÃO NO EMPREGO; FORMAÇÃO EM SAÚDE; CONSULTADORIA EM FORMAÇÃO; FORMAÇÃO E INSTRUÇÃO; ORIENTAÇÃO PESSOAL [FORMAÇÃO]; DIREÇÃO DE CURSOS [FORMAÇÃO]; FORMAÇÃO EM DESENVOLVIMENTO PESSOAL; CURSOS DE AUTOCONSCIENCIALIZAÇÃO [FORMAÇÃO]; ORGANIZAÇÃO DE FORMAÇÃO COMERCIAL; CURSOS DE FORMAÇÃO ESCRITOS; ORGANIZAÇÃO DE FORMAÇÃO EMPRESARIAL;

ACOMPANHAMENTO TÉCNICO PESSOAL (FORMAÇÃO); FORMAÇÃO EM RELAÇÕES PÚBLICAS; FORMAÇÃO EM COMPETÊNCIAS EMPRESARIAIS; FORMAÇÃO EM TÉCNICAS PROFISSIONAIS; SERVIÇOS DE FORMAÇÃO PROFISSIONAL; DISPONIBILIZAÇÃO DE FORMAÇÃO ONLINE; ORGANIZAÇÃO DE OFICINAS DE FORMAÇÃO; PRODUÇÃO DE FILMES DE FORMAÇÃO; PRESTAÇÃO DE SERVIÇOS DE FORMAÇÃO; PUBLICAÇÃO DE MANUAIS DE FORMAÇÃO; PRODUÇÃO DE VÍDEOS DE FORMAÇÃO; FORNECIMENTO DE CURSOS PARA FORMAÇÃO; FORNECIMENTO DE CURSOS DE FORMAÇÃO; PRESTAÇÃO DE CURSOS DE FORMAÇÃO; SERVIÇOS DE ATIVIDADES DE FORMAÇÃO; DIREÇÃO DE CURSOS DE FORMAÇÃO; FORMAÇÃO RELACIONADA COM TÉCNICAS INFORMÁTICAS; SERVIÇOS DE RECREAÇÃO E FORMAÇÃO; SERVIÇOS DE FORMAÇÃO PARA PESSOAL; REALIZAÇÃO DE AÇÕES DE FORMAÇÃO; SERVIÇOS DE FORMAÇÃO DE PESSOAL; SERVIÇOS DE FORMAÇÃO E ENSINO; SERVIÇOS DE FORMAÇÃO E EDUCAÇÃO; FORNECIMENTO DE EDUCAÇÃO E FORMAÇÃO; SERVIÇOS DE FORMAÇÃO NO EMPREGO; SERVIÇOS DE FORMAÇÃO DE PROFESSORES; FORMAÇÃO EM ENTRETENIMENTO PARA CRIANÇAS; FORMAÇÃO RELACIONADA COM COMPETÊNCIAS PROFISSIONAIS; ORGANIZAÇÃO DE CURSOS DE FORMAÇÃO; ORGANIZAÇÃO DE ATIVIDADES DE FORMAÇÃO; SERVIÇOS DE INSTRUÇÃO E FORMAÇÃO; CONSULTADORIA RELACIONADA COM FORMAÇÃO VOCACIONAL; SERVIÇOS DE EDUCAÇÃO E FORMAÇÃO; TRANSMISSÃO DE KNOW-HOW [FORMAÇÃO]; TRANSFERÊNCIA DE KNOW-HOW [FORMAÇÃO]; FORMAÇÃO RELACIONADA COM OPORTUNIDADES DE EMPREGO; ORGANIZAÇÃO DE CONFERÊNCIAS RELACIONADAS COM FORMAÇÃO; ORGANIZAÇÃO DE CURSOS DE FORMAÇÃO TÉCNICOS; ORGANIZAÇÃO DE SEMINÁRIOS RELACIONADOS COM FORMAÇÃO; ORGANIZAÇÃO DE SEMINÁRIOS RELATIVOS A FORMAÇÃO; FORMAÇÃO PROFISSIONAL RELACIONADA COM PRIMEIROS SOCORROS; ORGANIZAÇÃO DE SEMINÁRIOS DE FORMAÇÃO CONTÍNUA; SERVIÇOS DE FORMAÇÃO ASSISTIDA POR COMPUTADOR; CURSOS DE FORMAÇÃO DE PÓS-GRADUAÇÃO; SERVIÇOS DE FORMAÇÃO RELACIONADOS COM FINANÇAS; SERVIÇOS DE ASSESSORIA RELACIONADOS COM FORMAÇÃO; SERVIÇOS DE DIVERTIMENTO, EDUCAÇÃO E FORMAÇÃO; FORMAÇÃO EM SAÚDE E BEM-ESTAR; SERVIÇOS DE CONSULTADORIA RELACIONADOS COM FORMAÇÃO; FORNECIMENTO DE FORMAÇÃO, EDUCAÇÃO E CURSOS; SERVIÇOS DE EDUCAÇÃO E FORMAÇÃO LINGÜÍSTICA; SERVIÇOS DE EDUCAÇÃO E FORMAÇÃO VOCACIONAL; FORNECIMENTO DE CURSOS DE FORMAÇÃO COMPLEMENTAR; FORNECIMENTO DE CURSOS DE FORMAÇÃO CONTÍNUA; FORNECIMENTO DE CURSOS DE FORMAÇÃO PARA JOVENS; SERVIÇOS DE FORMAÇÃO PARA AMAS DE CRIANÇAS; PRESTAÇÃO DE SERVIÇOS DE FORMAÇÃO PARA EMPRESAS; DIREÇÃO DE SEMINÁRIOS DE FORMAÇÃO PARA CLIENTES; COACHING RELACIONADO COM FINANÇAS; SERVIÇO DE EDUCAÇÃO NO ÂMBITO DO COACHING; ACOMPANHAMENTO (COACHING) EM MATÉRIA DE ECONOMIA E GESTÃO; FORMAÇÃO E COACHING EM MATÉRIA DE DISCURSOS POLÍTICOS; FORMAÇÃO E COACHING EM MATÉRIA DE DEBATES POLÍTICOS

- (591)
 (540)



(531) 5.3.11 ; 26.1.15

(210) **687557** MNA
 (220) 2022.06.13
 (300)
 (730) PT EURONITIDA OPTICA LDA,
 (511) 09 ÓCULOS [ÓTICA]; LENTES ÓTICAS
 (591)
 (540)

EURONITIDA OPTICA LDA,

(210) **687558** MNA
 (220) 2022.06.13
 (300)
 (730) PT FONTES DA CUNHA II - VINHOS LDA
 (511) 33 BEBIDAS ALCÓOLICAS (EXCLUINDO CERVEJA)
 (591)
 (540)

MUNDA PHOENIX

(210) **687559** MNA
 (220) 2022.06.13
 (300)
 (730) PT TEMPERO NOMINAL - ATIVIDADES
 HOTELEIRAS, LDA
 (511) 43 SERVIÇOS DE RESTAURANTES; SERVIÇOS DE
 RESTAURANTES TAKE AWAY
 (591)
 (540)



(531) 3.4.2 ; 27.5.9

(210) **687560** MNA
 (220) 2022.06.13
 (300)
 (730) PT IMPORT+ - REPRESENTAÇÕES E
 COMERCIO INTERNACIONAL,
 UNIPESSOAL LDA
 (511) 29 ÓLEOS VEGETAIS PARA ALIMENTAÇÃO;
 FERMENTOS LÁCTEOS PARA FINS CULINÁRIOS;
 ATUM ENLATADO
 30 FARINHAS ALIMENTARES; ARROZ; MASSAS
 ALIMENTARES
 (591) CASTANHO; LARANJA;
 (540)



(531) 2.3.2 ; 26.1.6 ; 27.5.10 ; 29.1.7 ; 29.1.98

(210) **687570** MNA
 (220) 2022.06.13
 (300)
 (730) DEGRÜNENTHAL GMBH
 (511) 09 SOFTWARE DESCARREGAVEL PARA
 COMPUTADORES E DISPOSITIVOS MÓVEIS PARA
 MEDIÇÃO, MONITORIZAÇÃO, GRAVAÇÃO,
 VISUALIZAÇÃO E TRANSMISSÃO DE INFORMAÇÃO
 RELATIVA À SAÚDE DE PACIENTES NA ÁREA DO
 TRATAMENTO DA DOR
 35 DISPONIBILIZAÇÃO DE FERRAMENTA BASEADA
 EM REDE (WEB) E EM APLICATIVOS DESTINADA
 AO RASTREAMENTO E VISUALIZAÇÃO DE DADOS
 NA ÁREA DO TRATAMENTO DA DOR
 38 SERVIÇOS DE INFORMÁTICA E TECNOLOGIA
 DESTINADOS À GARANTIA E TROCA DE DADOS
 ACESSÍVEIS ATRAVÉS DE REDES DE
 TELECOMUNICAÇÕES APLICADAS AO ÂMBITO
 DOS CUIDADOS DE SAÚDE DE TRATAMENTO DA
 DOR
 42 FORNECIMENTO DE USO TEMPORÁRIO DE
 SOFTWARE BASEADO NA REDE (WEB) NA ÁREA
 DO TRATAMENTO DA DOR. MANUTENÇÃO E
 ACTUALIZAÇÃO DE SOFTWARE NA ÁREA DO
 TRATAMENTO DA DOR
 44 FORNECIMENTO DE INFORMAÇÃO NO ÂMBITO
 DOS CUIDADOS DE SAÚDE DE TRATAMENTO DA
 DOR; FORNECIMENTO DE PORTAIS NA INTERNET
 CONTENDO INFORMAÇÃO NO ÂMBITO DOS
 CUIDADOS DE SAÚDE DE TRATAMENTO DA DOR;
 FORNECIMENTO DE CONTEÚDO RECUPERÁVEL
 VIA INTERNET NA FORMA DE FORNECIMENTO DE

INFORMAÇÃO NO ÂMBITO DOS CUIDADOS DE SAÚDE DE TRATAMENTO DA DOR

(591) PRETO; COR DE LARANJA; VERDE; VIOLETA
(540)



(531) 26.11.8 ; 27.5.10

(210) **687572** MNA
(220) 2022.06.14
(300)
(730) **PT SEMAPA - SOCIEDADE DE INVESTIMENTO E GESTÃO, SGPS, S.A**

(511) 01 PASTA DE PAPEL
16 PAPEL, CARTÃO E PRODUTOS NESTAS MATÉRIAS NÃO INCLUÍDOS NOUTRAS CLASSES
19 CIMENTOS, LIGANTES HIDRÁULICOS; MATERIAIS DE CONSTRUÇÃO NÃO METÁLICOS; ARGAMASSAS, BETÃO, CAL, GRANULADOS E TODOS OS PRODUTOS À BASE DE BETÃO, GRAVILHA, ESTUQUE E TUBOS EM GRÊS OU EM CIMENTO
36 SERVIÇOS FINANCEIROS E GESTÃO DE PARTICIPAÇÕES SOCIAIS (NÃO INCLUÍDOS NOUTRAS CLASSES)
39 SERVIÇOS DE TRANSPORTE E RECOLHA DE RESÍDUOS; SERVIÇOS DE TRANSPORTE E DESCARGA DE SUBPRODUTOS DE ORIGEM ANIMAL
40 RECICLAGEM DE RESÍDUOS; TRATAMENTO DOS RESÍDUOS [TRANSFORMAÇÃO]; INFORMAÇÕES SOBRE TRATAMENTO DE MATERIAIS; PRESTAÇÃO DE CONSULTAS PROFISSIONAIS NO DOMÍNIO DA RECICLAGEM DE RESÍDUOS E DO TRATAMENTO DE RESÍDUOS, RECICLAGEM DE LIXOS E DESPERDÍCIOS, RECICLAGEM, RECICLAGEM DE PRODUTOS QUÍMICOS, RECICLAGEM DE RESTOS ALIMENTARES DE ORIGEM ALIMENTAR, SERVIÇOS DE TRATAMENTO DE ÁGUAS RESIDUAIS; TRATAMENTO ÁGUA
42 SERVIÇOS DE CONSULTORIA E CONSERVAÇÃO DO MEIO AMBIENTE, INVESTIGAÇÕES SOBRE PROTECÇÃO AMBIENTAL; ASSESSORIA EM QUESTÕES DE MEIOS AMBIENTAIS; SERVIÇOS CIENTÍFICOS E TECNOLÓGICOS, ASSIM COMO SERVIÇOS DE INVESTIGAÇÃO E DESENHO ; SERVIÇOS DE ANÁLISES E INVESTIGAÇÕES INDUSTRIAIS

(591) AZUL;
(540)



(531) 26.11.13 ; 27.5.1 ; 29.1.4

(210) **687573** MNA
(220) 2022.06.14
(300)
(730) **PT DAUFOOD PORTUGAL, UNIPessoal LDA.**

(511) 35 PUBLICIDADE; GESTÃO DE NEGÓCIOS COMERCIAIS; ADMINISTRAÇÃO COMERCIAL; ESCRITÓRIO; ASSESSORIA EMPRESARIAL RELACIONADA COM FRANQUIAS DE RESTAURANTES; PRESTAÇÃO DE ASSISTÊNCIA NA GESTÃO DE FRANQUIAS; SERVIÇOS DE CONTABILIDADE; VAREJO E ATACADO DE PRODUTOS ALIMENTÍCIOS E BEBIDAS
39 TRANSPORTE; EMBALAGEM E ARMAZENAMENTO DE MERCADORIAS; SERVIÇOS DE DISTRIBUIÇÃO DE MERCADORIAS; ENTREGA DE PIZZA
43 SERVIÇOS DE CATERING (ALIMENTAÇÃO); SERVIÇOS DE RESTAURANTE E BAR DE FAST FOOD; SERVIÇOS DE ALIMENTAÇÃO PARA VIAGEM; SERVIÇOS DE PIZZARIA

(591) AZUL; VERMELHO; BRANCO; PRETO;
(540)



(531) 26.4.9 ; 26.4.18 ; 27.5.10 ; 29.1.1 ; 29.1.4

(210) **687578** MNA
(220) 2022.06.11
(300)
(730) **PT RITA XAVIER TRIGO TORRES**
(511) 44 SERVIÇOS DE PSICOTERAPIA
(591)
(540)



(531) 2.1.22 ; 2.1.23

(210) **687584** MNA
 (220) 2022.06.13
 (300)
 (730) **PT CORRENTE SOALHEIRA, LDA.**
 (511) 33 VINHO
 43 HOTÉIS, Pousadas e Albergues, Alojamento
 para férias e turismo

(591)
 (540)

HERDADE VALE DE CARVALHO

(210) **687585** MNA
 (220) 2022.06.13
 (300)
 (730) **PT ANTÓNIO MEIRELES, S.A.**
 (511) 11 EQUIPAMENTO DE COZEDURA, AQUECIMENTO,
 REFRIGERAÇÃO E CONSERVAÇÃO DE ALIMENTOS
 E BEBIDAS

(591)
 (540)

WELLGAS

(210) **687586** MNA
 (220) 2022.06.13
 (300)
 (730) **PT ISABEL & INÊS BARROS DA SILVA, LDA**
 (511) 29 SALADAS PREPARADAS; SALADAS CÉSAR;
 SALADAS DE LEGUMES; LEGUMES (SALADAS DE -
); SOPAS; SOPA INSTANTÂNEA; CALDOS [SOPAS];
 JULIANAS [SOPAS]; BISQUES [SOPAS]; MISTURAS
 PARA SOPA; SOBREMESAS DE FRUTA;
 SOBREMESAS DE IOGURTE; SOBREMESAS
 LÁCTEAS REFRIGERADAS; BATIDOS; FRUTAS
 CORTADAS

30 CAFÉ; CHÁS; CHÁS DE FRUTA; TOSTAS; TOSTAS
 HOLANDESAS; MOLHOS PARA SALADAS;
 SOBREMESAS PREPARADAS (PASTELARIA);
 SOBREMESAS DE SOUFFLÉS; SOBREMESAS DE
 GELADOS; SOBREMESAS DE CHOCOLATE;
 SOBREMESAS PREPARADAS [CONFEITARIA];
 PARFAITS (SOBREMESAS DE GELADO); QUINOA
 TRANSFORMADA; MASSA DE QUINOA; BULGUR;
 MASSA FRESCA; SORVETES DE FRUTAS

32 BEBIDAS (NÃO ALCOÓLICAS); BEBIDAS DE
 FRUTOS NÃO ALCOÓLICAS; BEBIDAS DE FRUTAS,
 NÃO ALCOÓLICAS; BATIDOS [BEBIDAS DE FRUTA
 NÃO ALCOÓLICAS]; BEBIDAS À BASE DE
 PROTEÍNAS; BATIDOS DE LEGUMES; BATIDOS
 QUE CONTÊM GRÃOS E AVEIA

33 ESPIRITUOSOS (BEBIDAS ALCOÓLICAS); BEBIDAS
 ALCOÓLICAS AROMATIZADAS; BEBIDAS
 ALCOÓLICAS FERMENTADAS; COCKTAILS
 ALCOÓLICOS PREPARADOS; BEBIDAS
 ALCOÓLICAS DE FRUTAS; BEBIDAS ALCOÓLICAS
 CONTENDO FRUTAS; BEBIDAS ALCOÓLICAS COM
 LEITE; BEBIDAS ALCOÓLICAS À BASE DE CAFÉ;

APERITIVOS À BASE DE BEBIDAS ALCOÓLICAS;
 BEBIDAS ALCOÓLICAS À BASE DE CHÁ
 43 PREPARAÇÃO DE REFEIÇÕES; FORNECIMENTO DE
 REFEIÇÕES PARA CONSUMO IMEDIATO; SERVIÇOS
 DE CAFETERIAS; SERVIÇOS DE CAFÉS;
 DISPONIBILIZAÇÃO DE ALIMENTOS E BEBIDAS EM
 PASTELARIAS; SERVIÇOS DE ALIMENTAÇÃO E
 BEBIDAS EM PASTELARIAS; BARES DE SALADAS;
 SERVIÇOS DE RESTAURANTES TAKE AWAY;
 SERVIÇOS DE ALIMENTAÇÃO E BEBIDAS TAKE-
 AWAY; SERVIÇOS DE RESTAURANTES; SERVIÇOS
 DE RESTAURANTE E BAR; SERVIÇOS DE
 ALIMENTAÇÃO E BEBIDAS EM RESTAURANTES E
 BARES; SERVIÇOS DE RESTAURAÇÃO
 [ALIMENTAÇÃO E BEBIDAS]; SERVIÇOS DE
 BEBIDAS ALCOÓLICAS

(591) PANTONE 5005 C;
 (540)



CHÉRIE ME
 healthy and comfort food

(531) 5.7.8 ; 5.7.11 ; 11.1.2 ; 27.5.10 ; 29.1.99

(210) **687587** MNA
 (220) 2022.06.13
 (300)
 (730) **PT RODRIGO MIGUEL OLIVEIRA DUARTE**
 (511) 20 COLCHÕES; MOBILIÁRIO
 (591)
 (540)

COMFORT STORE

(210) **687588** MNA
 (220) 2022.06.13
 (300)
 (730) **PT HUGO PEREIRA & TÂNIA COUTO, LDA**
 (511) 30 CAFÉ, CHÁS E CACAU E SUBSTITUTOS DOS
 MESMOS; GELO, GELADOS, IOGURTES GELADOS E
 SORVETES; GRÃOS PROCESSADOS, AMIDOS, E
 PRODUTOS FEITOS A PARTIR DOS MESMOS,
 PREPARAÇÕES DE COZEDURA E LEVEDURAS;
 SAIS, TEMPEROS, AROMAS E CONDIMENTOS;
 AÇÚCARES, ADOÇANTES NATURAIS,
 REVESTIMENTOS E COBERTURAS DOCES,
 PRODUTOS APÍCOLAS
 (591)
 (540)

FLAVOURS & COMPANY - GELATARIA E CREPARIA

(210) **687590** MNA
 (220) 2022.06.13
 (300)
 (730) **PT FÁBRICA DE CANÇÕES, UNIPESSOAL LDA**

(511) 13 ARTIGOS PIROTÉCNICOS
 41 PRODUÇÃO DE EVENTOS AO VIVO; ORGANIZAÇÃO DE EVENTOS CULTURAIS E ARTÍSTICOS; ORGANIZAÇÃO DE FESTAS [DIVERTIMENTO]; APRESENTAÇÕES DE ESPETÁCULOS AUDIOVISUAIS; SERVIÇOS DE KARAOKE; ATIVIDADES DESPORTIVAS E CULTURAIS; ENTRETENIMENTO POR MEIO DE DIGRESSÕES DE ESPETÁCULOS; ENTRETENIMENTO SOB A FORMA DE ESPETÁCULOS DE LUZ; ESPETÁCULOS MUSICAIS; EVENTOS DE DANÇA; EDIÇÃO DE VÍDEO; ALUGUER DE EQUIPAMENTO PARA ILUMINAÇÃO DE PALCOS; PREPARAÇÃO, DIREÇÃO E ORGANIZAÇÃO DE CONGRESSOS; ORGANIZAÇÃO DE GALAS; ORGANIZAÇÃO DE DESFILES DE MODA PARA FINS DE ENTRETENIMENTO
 45 PRESTAÇÃO DE SERVIÇOS DE CELEBRANTES DE CASAMENTOS

(591)
 (540)

GO GO SPARKLES



(531) 20.5.7 ; 27.5.10 ; 27.7.1 ; 29.1.4 ; 29.1.98

(210) **687595** MNA
 (220) 2022.06.14
 (300)
 (730) **PT LILIANA ANDREIA FONSECA MAIA**
 (511) 43 SERVIÇOS DE ALOJAMENTO; ALUGUER DE QUARTOS ENQUANTO ALOJAMENTO TEMPORÁRIO
 (591) Pantone 432;
 (540)



(531) 1.3.2 ; 3.5.9 ; 3.5.24 ; 27.5.1

(210) **687593** MNA
 (220) 2022.06.14
 (300)
 (730) **PT XUN WANG**

(511) 09 DISPOSITIVOS DE TECNOLOGIA DA INFORMAÇÃO E AUDIOVISUAL, MULTIMÉDIA E DE FOTOGRAFIA; APARELHOS, INSTRUMENTOS E CABOS PARA ELETRICIDADE

(591)
 (540)



(531) 1.15.21 ; 27.5.1 ; 27.99.20

(210) **687596** MNA
 (220) 2022.06.14
 (300)
 (730) **PT TECHFRAME - SISTEMAS DE INFORMAÇÃO SA**

(511) 35 ORGANIZAÇÃO E REALIZAÇÃO DE EXPOSIÇÕES E FEIRAS COMERCIAIS; ORGANIZAÇÃO DE EXPOSIÇÕES E FEIRAS COMERCIAIS COM FINS COMERCIAIS OU PUBLICITÁRIOS; ORGANIZAÇÃO DE EVENTOS, EXPOSIÇÕES, FEIRAS E ESPETÁCULOS PARA FINS COMERCIAIS, PROMOCIONAIS E PUBLICITÁRIOS; MARKETING PROMOCIONAL; SERVIÇOS DE MARKETING PROMOCIONAL, ATRAVÉS DE MEIOS AUDIOVISUAIS
 41 ORGANIZAÇÃO E REALIZAÇÃO DE CONFERÊNCIAS, CONGRESSOS E SIMPÓSIOS; ORGANIZAÇÃO E DIREÇÃO DE CONFERÊNCIAS E DE SEMINÁRIOS; ORGANIZAÇÃO E CONDUÇÃO DE CONFERÊNCIAS COMERCIAIS, PROFISSIONAIS E DE NEGÓCIOS; SERVIÇOS DE INFORMAÇÃO E CONSULTORIA EM MATÉRIA DE PREPARAÇÃO, CELEBRAÇÃO E ORGANIZAÇÃO DE CONFERÊNCIAS

(210) **687594** MNA
 (220) 2022.06.14
 (300)
 (730) **PT PSM4U CONSULTING - CONTABILIDADE E NEGÓCIOS, LDA**

(511) 35 CONTABILIDADE; SERVIÇOS DE ASSISTÊNCIA, GESTÃO E ADMINISTRAÇÃO DE NEGÓCIOS; CONSULTADORIA FISCAL [CONTABILIDADE]; PLANEAMENTO FISCAL [CONTABILIDADE]
 36 CONSULTORIA FINANCEIRA

(591) AZUL; COR DE LARANJA;
 (540)

(591)
(540)**PORTUGAL GAMES SUMMIT**

(210) **687598** MNA
 (220) 2022.06.14
 (300)
 (730) **PT BURGORELAX UNIPessoal LDA.**
 (511) 35 SERVIÇOS DE GESTÃO HOTELEIRA PARA TERCEIROS; GESTÃO DE NEGÓCIOS DE HOTÉIS; SERVIÇOS DE PUBLICIDADE, DE PROMOÇÃO E DE MARKETING; CONSULTADORIA E GESTÃO DE PROCESSOS EMPRESARIAIS
 39 PREPARAÇÃO DE EXCURSÕES
 41 DISPONIBILIZAÇÃO DE EVENTOS RECREATIVOS; ORGANIZAÇÃO DE ATIVIDADES RECREATIVAS; ORGANIZAÇÃO E REALIZAÇÃO DE CONFERÊNCIAS, CONGRESSOS E SIMPÓSIOS

(591)
(540)**BURGORELAX**

(210) **687601** MNA
 (220) 2022.06.14
 (300)
 (730) **PT EDITE ALBANO VIANA**
 (511) 43 SERVIÇOS DE ALOJAMENTO TEMPORÁRIO; FORNECIMENTO DE ALOJAMENTOS TEMPORÁRIOS; FORNECIMENTO DE ALOJAMENTO TEMPORÁRIO

(591) #AA962C;
(540)

(531) 12.1.3 ; 25.1.25 ; 27.5.10 ; 29.1.97

(210) **687603** MNA
 (220) 2022.06.14
 (300)
 (730) **PT IVO MARTINS - UNIPessoal, LDA.**
 (511) 11 TORNEIRAS; TORNEIRAS [BICAS]; TORNEIRAS MISTURADORAS; TORNEIRAS PARA ÁGUA; TORNEIRAS PARA CANALIZAÇÃO; FILTROS DE ÁGUA; FILTROS DE ÁGUA POTÁVEL; FILTROS PARA PURIFICADORES DE ÁGUA

(591)
(540)**CNSUED**

(210) **687605** MNA
 (220) 2022.06.14
 (300)

(730) **PT RÚBEN MEDEIROS**

(511) 35 SERVIÇOS DE MERCHANDISING; SERVIÇOS DE PUBLICIDADE RELATIVOS A VENDA DE PRODUTOS; SERVIÇOS DE PROMOÇÃO DE VENDAS EM NOME DE TERCEIROS; SERVIÇOS DE LOJAS DE VENDA A RETALHO NO SETOR DO VESTUÁRIO; SERVIÇOS DE VENDA A RETALHO EM LINHA DE MÚSICA E FILMES PRÉ-GRAVADOS E DESCARREGÁVEIS; SERVIÇOS DE COMÉRCIO A RETALHO RELACIONADOS COM A VENDA DE VESTUÁRIO E ACESSÓRIOS DE VESTUÁRIO; MARKETING DE PRODUTOS; SERVIÇOS DE ENCOMENDAS ON-LINE
 41 ORGANIZAÇÃO DE EVENTOS MUSICAIS; REALIZAÇÃO DE EVENTOS CULTURAIS; PRODUÇÃO DE EVENTOS AO VIVO; ORGANIZAÇÃO DE EVENTOS CULTURAIS LOCAIS; DISC JOCKEYS PARA FESTAS E EVENTOS ESPECIAIS; SERVIÇOS DE RESERVAS E EMISSÃO DE BILHETES PARA EVENTOS; ORGANIZAÇÃO E REALIZAÇÃO DE EVENTOS DE ENTRETENIMENTO AO VIVO; DISPONIBILIZAÇÃO DE PUBLICAÇÕES ON-LINE; FORNECIMENTO DE ENTRETENIMENTO ON-LINE

(591)
(540)

(531) 26.3.1 ; 27.99.1

(210) **687608** MNA
 (220) 2022.06.14
 (300)

(730) **PT MEMÓRIAS CONVERGENTES, SA**

(511) 42 ANÁLISES EM BIOLOGIA MOLECULAR; CONTROLO DE QUALIDADE; PESQUISAS EM BACTERIOLOGIA; PESQUISAS EM QUÍMICA; INVESTIGAÇÃO GENÉTICA; DATILOSCOPIA GENÉTICA; SERVIÇOS DE ENGENHARIA GENÉTICA; INVESTIGAÇÃO CIENTÍFICA NO DOMÍNIO DA GENÉTICA E DA ENGENHARIA GENÉTICA; INVESTIGAÇÃO CIENTÍFICA RELACIONADA COM GENÉTICA; SERVIÇOS DE ACONSELHAMENTO RELACIONADOS COM A PESQUISA EM TERAPIA GENÉTICA
 44 ANÁLISES MÉDICAS PARA O DIAGNÓSTICO E TRATAMENTO DE PESSOAS; SERVIÇOS DE

ANÁLISES MÉDICAS RELACIONADAS COM O TRATAMENTO DE PESSOAS; SERVIÇOS DE ANÁLISES MÉDICAS RELACIONADAS COM O TRATAMENTO DE PESSOAS, ATRAVÉS DE UM LABORATÓRIO MÉDICO; SERVIÇOS DE CUIDADOS MÉDICOS E DE ANÁLISES RELACIONADOS COM O TRATAMENTO DE PACIENTES; SERVIÇOS DE DIAGNÓSTICO MÉDICO [TESTES E ANÁLISES]; SERVIÇOS DE EXAMES MÉDICOS PARA O DIAGNÓSTICO DE CANCRO; SERVIÇOS DE EXAMES MÉDICOS PARA O DIAGNÓSTICO E PROGNÓSTICO DE CANCRO; SERVIÇOS DE EXAMES MÉDICOS PARA O DIAGNÓSTICO E TRATAMENTO DE DOENÇAS; SERVIÇOS DE EXAMES MÉDICOS; SERVIÇOS DE EXAMES FÍSICOS; SERVIÇOS DE CLÍNICAS MÉDICAS; SERVIÇOS DE CLÍNICAS MÉDICAS MÓVEIS; SERVIÇOS DE CUIDADOS DE SAÚDE; SERVIÇOS DE CUIDADOS MÉDICOS; SERVIÇOS DE ENFERMAGEM AO DOMICÍLIO; SERVIÇOS DE OBSTETRÍCIA; SERVIÇOS DE PATOLOGIA PARA O TRATAMENTO DE PESSOAS; SERVIÇOS DE ANÁLISES MÉDICAS RELACIONADAS COM TRATAMENTO DE PACIENTES; SERVIÇOS DE LABORATÓRIOS MÉDICOS PARA A ANÁLISE DE AMOSTRAS DE PACIENTES; SERVIÇOS DE LABORATÓRIOS MÉDICOS PARA A ANÁLISE DE AMOSTRAS DE SANGUE DE PACIENTES; ACONSELHAMENTO EM FARMÁCIA; SERVIÇOS DE ASSESSORIA EM MATÉRIA DE FARMÁCIA; SERVIÇOS FARMACÊUTICOS; ACONSELHAMENTO EM GENÉTICA; SERVIÇOS MÉDICOS E SANITÁRIOS RELACIONADOS COM ADN, GENÉTICA E TESTES GENÉTICOS

(591)
(540)

GIBLIM HC

- (210) **687613** **MNA**
(220) 2022.06.14
(300)
(730) **PT INFORMANTEM - INFORMÁTICA E MANUTENÇÃO, S.A.**
(511) 36 PROMOÇÃO IMOBILIÁRIA.; SERVIÇOS IMOBILIÁRIOS, NOMEADAMENTE, GESTÃO [ADMINISTRAÇÃO] DE BENS IMOBILIÁRIOS
42 ALUGUER DE COMPUTADORES.; ALUGUER DE PROGRAMAS DE COMPUTADOR.; ANÁLISE PARA IMPLEMENTAÇÃO DE SISTEMAS DE COMPUTADORES.; INSTALAÇÃO DE PROGRAMAS DE COMPUTADOR.; MANUTENÇÃO DE PROGRAMAS DE COMPUTADORES.; PROGRAMAÇÃO PARA COMPUTADORES.; PROGRAMAS DE COMPUTADOR (ACTUALIZAÇÃO DE -); PROGRAMAS DE COMPUTADOR (ALUGUER DE -); PROGRAMAS DE COMPUTADOR (ELABORAÇÃO [CONCEPÇÃO] DE -); PROGRAMAS DE COMPUTADOR (INSTALAÇÃO DE -); PROGRAMAS DE COMPUTADORES (MANUTENÇÃO DE -); BASES DE DADOS (RECONSTITUIÇÃO DE -); CONVERSÃO DE DADOS E DE PROGRAMAS INFORMÁTICOS [OUTROS DO QUE CONVERSÃO FÍSICA]; CONVERSÃO DE DADOS OU DE DOCUMENTOS DE UM SUPORTE FÍSICO PARA UM SUPORTE ELECTRÓNICO; RECONSTITUIÇÃO DE BASES DE DADOS.; CONSULTORIA INFORMÁTICA.; CONSULTADORIA EM COMPUTADORES.; ELABORAÇÃO DE PROGRAMAS DE COMPUTADOR
(591)
(540)

Bravantic

(531) 27.5.1

- (210) **687611** **MNA**
(220) 2022.06.14
(300) 2010.06.17 EM 009182718
(730) **ES EL CORTE INGLES, S.A.**
(511) 03 SABÕES; PERFUMARIA, ÓLEOS ESSENCIAIS, COSMÉTICOS, LOÇÕES PARA OS CABELOS; DENTÍFRICOS.
35 VENDA POR GROSSO, A RETALHO E ATRAVÉS DE REDES INFORMÁTICAS MUNDIAIS DE PRODUTOS DE PERFUMARIA E COSMÉTICA.
(591) AZUL; BRANCO;
(540)



(531) 26.4.5 ; 26.4.18 ; 29.1.4

transformação parcial da marca da ue nº 009182718

- (210) **687614** **MNA**
(220) 2022.06.14
(300)
(730) **PT TVI - TELEVISÃO INDEPENDENTE, S.A.**
(511) 41 CRIAÇÃO DE FORMATOS PARA PROGRAMAS DE TELEVISÃO; APRESENTAÇÃO DE PROGRAMAS DE TELEVISÃO; MONTAGEM DE PROGRAMAS DE TELEVISÃO; PREPARAÇÃO DE PROGRAMAS DE RÁDIO E DE TELEVISÃO; PREPARAÇÃO E PRODUÇÃO DE PROGRAMAS DE TELEVISÃO E DE RÁDIO; PRODUÇÃO DE ENTRETENIMENTO SOB A FORMA DE PROGRAMAS DE TELEVISÃO; PRODUÇÃO DE ESPETÁCULOS DE TELEVISÃO; PRODUÇÃO DE EVENTOS DESPORTIVOS PARA TELEVISÃO; PRODUÇÃO DE FILMES DE TELEVISÃO; PRODUÇÃO DE PROGRAMAS DE TELEVISÃO EDUCATIVOS; PRODUÇÃO DE PROGRAMAS DE ANIMAÇÃO PARA TELEVISÃO E TELEVISÃO POR CABO; PRODUÇÃO DE PROGRAMAS DE ENTRETENIMENTO EM TELEVISÃO; PRODUÇÃO DE PROGRAMAS DE RÁDIO, DE FILMES E DE PROGRAMAS DE TELEVISÃO; PRODUÇÃO DE PROGRAMAS DE TELEVISÃO; PRODUÇÕES DE TELEVISÃO; SERVIÇOS DE ESTÚDIO DE GRAVAÇÃO DE CINEMA, VÍDEO E TELEVISÃO; SERVIÇOS DE JORNALISMO; SERVIÇOS DE PROGRAMAÇÃO DE NOTÍCIAS PARA TRANSMISSÃO ATRAVÉS DA INTERNET; SERVIÇOS DE REPORTAGENS DE INFORMAÇÃO

(591) Dourado;
(540)



(531) 27.5.17 ; 29.1.97

(210) **687615** MNA

(220) 2022.06.14

(300)

(730) ES **INFORMACION, CONTROL Y PLANIFICACIÓN, S.A.**

(511) 37 MANUTENÇÃO E REPARAÇÃO DE PRODUTOS ELETRÔNICOS E ELETRODOMÉSTICOS; INSTALAÇÃO, REPARAÇÃO E MANUTENÇÃO DE PRODUTOS ELETRÔNICOS E ELETRODOMÉSTICOS

(591)

(540)

REPARAMOS JA!

(210) **687622** MNA

(220) 2022.06.15

(300)

(730) **BRIGREJA BC**

(511) 45 ORGANIZAÇÃO DE ENCONTROS RELIGIOSOS; SERVIÇOS RELIGIOSOS

(591)

(540)



(531) 26.1.6 ; 26.1.18 ; 27.5.9 ; 27.5.17 ; 27.99.2 ; 27.99.3

(210) **687623** MNA

(220) 2022.06.15

(300)

(730) PT **OURIVESARIA E RELOJOARIA FERRÃO, LDA**

(511) 14 BIJUTARIAS; ADEREÇOS [BIJUTARIA]; ARTIGOS DE BIJUTERIA SEMIPRECIOSOS; JOALHARIA; ANÉIS [OURIVESARIA]; RELOJOARIA

(591)

(540)



Ferjoia

(531) 26.11.13 ; 27.5.1

(210) **687625** MNA

(220) 2022.06.15

(300)

(730) PT **TECNIMEDE-SOCIEDADE TECNICO-MEDICINAL, S.A.**

(511) 05 PREPARAÇÕES FARMACÊUTICAS, MÉDICAS E VETERINÁRIAS; PRODUTOS HIGIÊNICOS PARA USO MÉDICO; ALIMENTOS E SUBSTÂNCIAS DIETÉTICAS DE USO MEDICINAL OU VETERINÁRIO, ALIMENTOS PARA BEBÊS; SUPLEMENTOS ALIMENTARES PARA HUMANOS E ANIMAIS; EMPLASTROS, MATERIAL PARA PENSOS; MATÉRIAS PARA CHUMBAR OS DENTES, CERA DENTÁRIA; DESINFETANTES; PRODUTOS PARA A DESTRUÇÃO DE ANIMAIS NOCIVOS; FUNGICIDAS, HERBICIDAS

(591)

(540)

ZILPOFEN

(210) **687626** MNA

(220) 2022.06.15

(300)

(730) KY **LEMON INC.**

(511) 09 SOFTWARE DE APLICAÇÃO; SOFTWARE DE APLICAÇÕES PARA SMARTPHONES; APLICAÇÕES DE SOFTWARE INFORMÁTICO DESCARREGÁVEIS; APLICAÇÕES DESCARREGÁVEIS PARA TELEFONES INTELIGENTES; SOFTWARE DE APLICAÇÃO DE COMPUTADOR QUE PERMITE AOS UTILIZADORES DE COMPUTADOR CARREGAR, TROCAR E PARTILHAR VÍDEOS; CAPAS PARA TELEFONES INTELIGENTES E PARA TELEMÓVEIS; BOLSAS PARA TELEMÓVEIS E TELEFONES INTELIGENTES; PELÍCULAS PROTETORAS ADAPTADAS PARA TELEFONES INTELIGENTES; OUTROS ACESSÓRIOS CONCEBIDOS PARA TELEFONES INTELIGENTES OU TELEMÓVEIS.

- 35 PUBLICIDADE E SERVIÇOS DE PUBLICIDADE; SERVIÇOS DE AGÊNCIAS DE PUBLICIDADE; PUBLICIDADE ONLINE NUMA REDE INFORMÁTICA; SERVIÇOS PUBLICITÁRIOS ATRAVÉS DE PPC (PAY-PER-CLICK); PREPARAÇÃO DE ANÚNCIOS PUBLICITÁRIOS PARA TERCEIROS; DIFUSÃO DE ANÚNCIOS PUBLICITÁRIOS; PUBLICIDADE ATRAVÉS DE TODOS OS MEIOS DE COMUNICAÇÃO PÚBLICOS; PROMOÇÃO DE VENDAS [PRESTADA A TERCEIROS]; ASSESSORIA NO DOMÍNIO DA GESTÃO DE NEGÓCIOS COMERCIAIS E DE MARKETING; SERVIÇOS DE OTIMIZAÇÃO DE MOTORES DE BUSCA; FORNECIMENTO E ALUGUER DE ESPAÇOS PUBLICITÁRIOS NA INTERNET; FORNECIMENTO DE CLASSIFICAÇÕES DE USUÁRIOS PARA FINS COMERCIAIS OU PUBLICITÁRIOS; SERVIÇOS DE ASSESSORIA E INFORMAÇÕES EMPRESARIAIS; ASSISTÊNCIA NA DIREÇÃO DE NEGÓCIOS COMERCIAIS; SERVIÇOS DE AGÊNCIAS DE INFORMAÇÕES COMERCIAIS; FORNECIMENTO DE INFORMAÇÕES COMERCIAIS ATRAVÉS DE UM WEBSITE; CONSULTADORIA EM GESTÃO DE PESSOAL; SERVIÇOS DE INTERMEDIÇÃO DE VENDAS COMERCIAIS ELETRÓNICAS; DISPONIBILIZAÇÃO DE UM ESPAÇO DE MERCADO ONLINE PARA COMPRADORES E VENDEDORES DE PRODUTOS E SERVIÇOS; ATUALIZAÇÃO E MANUTENÇÃO DE DADOS EM BASES DE DADOS INFORMÁTICAS; SERVIÇOS RETALHISTAS OU SERVIÇOS GROSSISTAS.
- 38 FORNECIMENTO DE ACESSO ON-LINE A SOFTWARE DE APLICAÇÃO; SERVIÇOS DE ENVIO DE MENSAGENS EM FORMATO DE SMS; FORNECIMENTO DE ACESSO A UTILIZADORES DE PROGRAMAS DE COMPUTADOR EM REDES DE DADOS; FORNECIMENTO DE ACESSO A UTILIZADORES DE CONTEÚDOS MULTIMÉDIA DE ENTRETENIMENTO ATRAVÉS DA INTERNET; COMUNICAÇÃO ATRAVÉS DE REDES PRIVADAS VIRTUAIS (VPN); TRANSMISSÃO ELECTRÓNICA DE IMAGENS E FOTOGRAFIAS ATRAVÉS DE UMA REDE INFORMÁTICA MUNDIAL; SERVIÇOS DE TRANSMISSÃO DE DADOS E DE TELECOMUNICAÇÕES; SERVIÇOS DE FORNECIMENTO DE ACESSO A REDES DE TELECOMUNICAÇÕES PARA TRANSMISSÃO E RECEÇÃO DE DADOS, SOM OU IMAGENS; TRANSMISSÃO DE TEXTOS, FOTOGRAFIAS E VÍDEOS ATRAVÉS DE TELEFONES INTELIGENTES; TRANSMISSÃO DE INFORMAÇÕES ATRAVÉS DE TELEFONES INTELIGENTES; TRANSMISSÃO, DIFUSÃO E RECEÇÃO DE ÁUDIO, VÍDEO, IMAGENS FIXAS E EM MOVIMENTO, TEXTO E DADOS; FORNECIMENTO DE ACESSO DE UTILIZADORES A REDES INFORMÁTICAS MUNDIAIS; FORNECIMENTO DE ACESSO A PORTAIS DE INTERCÂMBIO DE VÍDEOS NA INTERNET; FORNECIMENTO DE FÓRUMS EM LINHA.
- 41 FORNECIMENTO DE PUBLICAÇÕES ELETRÓNICAS EM LINHA (NÃO DESCARREGÁVEIS) ATRAVÉS DE DISPOSITIVOS MÓVEIS; EDIÇÃO MULTIMÉDIA DE PRODUTOS DE IMPRESSÃO, LIVROS, REVISTAS, JORNAIS, BOLETINS INFORMATIVOS, MAPAS, GRÁFICOS, FOTOGRAFIAS, VÍDEOS, MÚSICA E PUBLICAÇÕES ELETRÓNICAS; PUBLICAÇÃO ELETRÓNICA DE INFORMAÇÕES SOBRE UMA GRANDE DIVERSIDADE DE TEMAS EM LINHA; APRESENTAÇÃO DE VÍDEOS DE MÚSICA EM LINHA ATRAVÉS DE DISPOSITIVOS MÓVEIS; DISPONIBILIZAÇÃO DE VÍDEOS ONLINE, NÃO DESCARREGÁVEIS; ORGANIZAÇÃO E REALIZAÇÃO DE CONCURSOS DE FOTOGRAFIA; DISPONIBILIZAÇÃO DE INFORMAÇÃO SOBRE ENTRETENIMENTO ATRAVÉS DA INTERNET; SERVIÇOS DE ENTRETENIMENTO.
- 42 FORNECIMENTO DE APLICAÇÕES INFORMÁTICAS ATRAVÉS DE UM "WEBSITE"; PROGRAMAÇÃO DE COMPUTADORES; DESIGN DE SOFTWARE; SERVIÇOS DE PROGRAMAÇÃO INFORMÁTICA PARA ANÁLISE DE CONSUMIDORES, ANÁLISE DE NEGÓCIOS E ANÁLISE DE DADOS DE NEGÓCIOS; ALOJAMENTO DE RECURSOS WEB EM LINHA PARA TERCEIROS PARA PARTILHA DE CONTEÚDOS EM LINHA; ALOJAMENTO DE PLATAFORMAS NA INTERNET; ARMAZENAMENTO ELETRÓNICO DE DADOS; SOFTWARE COMO SERVIÇO [SAAS]; COMPUTAÇÃO EM NUVEM; FORNECIMENTO DE UM SÍTIO WEB PARA ARMAZENAMENTO ELETRÓNICO DE FOTOGRAFIAS DIGITAIS E VÍDEOS; ALOJAMENTO DE CONTEÚDOS DIGITAIS NA INTERNET; HOSPEDAGEM DE CONTEÚDO DE ENTRETENIMENTO MULTIMÉDIA; ALOJAMENTO DE APLICAÇÕES MULTIMÉDIA E INTERATIVAS; HOSPEDAGEM DE WEBSITES; FORNECIMENTO DE USO TEMPORÁRIO DE APLICATIVOS MÓVEIS NÃO DESCARREGÁVEIS E SOFTWARE DE COMPUTADOR PESSOAL CRIANDO UMA COMUNIDADE VIRTUAL PARA USUÁRIOS REGISTADOS PARTICIPAREM DE DISCUSSÕES, FACILITAREM AVALIAÇÕES DE CONSUMIDORES E PARTICIPAREM DE REDES SOCIAIS E COMUNITÁRIAS NO CAMPO DO ESTILO DE VIDA (LIFESTYLE), COSMÉTICOS, CUIDADOS COM A PELE, PRODUTOS E SERVIÇOS RELACIONADOS COM A BELEZA, ALIMENTAÇÃO, TURISMO E ESTILO DE VIDA (LIFESTYLE); FORNECIMENTO DE UTILIZAÇÃO TEMPORÁRIA DE APLICAÇÕES MÓVEIS NÃO DESCARREGÁVEIS E SOFTWARE DE COMPUTADOR PESSOAL QUE PERMITE AOS UTILIZADORES REGISTADOS ACEDER A UMA PLATAFORMA DIGITAL PARA VENDA E COMPRA DE BENS DOMÉSTICOS DE TERCEIROS; SERVIÇOS INFORMÁTICOS, NOMEADAMENTE CRIAÇÃO DE COMUNIDADES VIRTUAIS PARA UTILIZADORES REGISTADOS PARTICIPAREM EM DISCUSSÕES, OBTEREM E FORNECEREM OPINIÕES DE CONSUMIDORES E APOIO NOS DOMÍNIOS DA MODA, COSMÉTICA, CUIDADOS DA PELE, PRODUTOS E SERVIÇOS DE BELEZA, ALIMENTAÇÃO, TURISMO E ESTILO DE VIDA (LIFESTYLE).
- 45 SERVIÇOS DE REDES SOCIAIS ON-LINE.

(591)

(540)

LEMON8

(210) **687627**

MNA

(220) 2022.06.15

(300)

(730) **PT IMOALVES II - MEDIAÇÃO IMOBILIÁRIA, LDA**

(511) 36 MEDIAÇÃO IMOBILIÁRIA, ADMINISTRAÇÃO DE IMÓVEIS POR CONTA DE OUTREM

(591)

(540)



(531) 26.15.9 ; 27.5.1

(210) **687628** MNA
 (220) 2022.06.15
 (300)
 (730) HK **TOYS "R" US (ASIA) LIMITED**
 (511) 28 JOGOS, BRINQUEDOS E ARTIGOS DE BRINCAR; ARTIGOS DE BRINCAR ELECTRÓNICOS; BRINQUEDOS DE CONSTRUÇÃO; BRINQUEDOS PARA DESENHAR; CONJUNTOS DE MODELOS PARA BRINCAR; PLASTICINA DE BRINCAR; MASSA PARA MODELAR E ARTIGOS E MATERIAIS PARA MODELAR; PASTA PARA MODELAR DE BRINCAR; SLIME DE BRINCAR; ALIMENTOS DE BRINCAR; UTENSÍLIOS DE BRINCAR PARA COZINHAR; CONJUNTOS PARA IR AO FORNO DE BRINCAR; BRINQUEDOS PARA BRINCAR NA AREIA; AREIA DE BRINCAR [ARTIGOS DE BRINCAR]; CAIXAS DE AREIA [ARTIGO DE BRINCAR]; CONJUNTOS PARA ARTES E OFÍCIOS [BRINQUEDOS E ARTIGOS DE BRINCAR]; ARTIGOS MUSICAIS DE BRINCAR; JÓIAS DE BRINCAR; APARELHOS DE JOGOS DE VÍDEO; ARTIGOS DE GINÁSTICA E DESPORTO; DECORAÇÕES PARA ÁRVORES DE NATAL; PELUCHES; BRINQUEDOS PARA CRIANÇAS; CENÁRIOS DE BRINQUEDO PARA BONECAS; JOGOS DE TABULEIRO; JOGOS DE XADREZ; PUZZLES; CARRINHOS DE EMPURRAR DE BRINCAR; GINÁSIOS DE ACTIVIDADES PARA BEBÉS; ACESSÓRIOS, PEÇAS E COMPONENTES DOS REFERIDOS PRODUTOS
 35 PUBLICIDADE; SERVIÇOS DE VENDA A RETALHO ONLINE; SERVIÇOS DE VENDA A RETALHO E POR GROSSO DE JOGOS, BRINQUEDOS E ARTIGOS DE BRINCAR, ARTIGOS DE BRINCAR ELECTRÓNICOS, BRINQUEDOS DE CONSTRUÇÃO, BRINQUEDOS PARA DESENHAR, CONJUNTOS DE MODELOS PARA BRINCAR, PLASTICINA DE BRINCAR, MASSA PARA MODELAR E ARTIGOS E MATERIAIS PARA MODELAR.; PASTA PARA MODELAR DE BRINCAR, SLIME DE BRINCAR, ALIMENTOS DE BRINCAR, UTENSÍLIOS DE BRINCAR PARA COZINHAR, CONJUNTOS PARA IR AO FORNO DE BRINCAR, BRINQUEDOS PARA BRINCAR NA AREIA, AREIA DE BRINCAR [ARTIGOS DE BRINCAR], CAIXAS DE AREIA [ARTIGO DE BRINCAR], CONJUNTOS PARA ARTES E OFÍCIOS [BRINQUEDOS E ARTIGOS DE BRINCAR].; ARTIGOS MUSICAIS DE BRINCAR, JÓIAS DE BRINCAR, APARELHOS DE JOGOS DE VÍDEO, ARTIGOS DE GINÁSTICA E DESPORTO, DECORAÇÕES PARA ÁRVORES DE NATAL, PELUCHES, BRINQUEDOS PARA CRIANÇAS, CENÁRIOS DE BRINQUEDO PARA BONECAS, JOGOS DE TABULEIRO, JOGOS DE XADREZ, PUZZLES, CARRINHOS DE EMPURRAR DE BRINCAR, GINÁSIOS DE ACTIVIDADES PARA BEBÉS, E ACESSÓRIOS, PEÇAS E COMPONENTES DOS REFERIDOS PRODUTOS; SERVIÇOS PROMOCIONAIS; PROMOÇÃO DE VENDAS ATRAVÉS DA DISTRIBUIÇÃO DE PEÇAS DE JOGOS E ARTIGOS DE BRINCAR (PARA TERCEIROS); AGRUPAMENTO, PARA BENEFÍCIO DE TERCEIROS, DE UMA VARIEDADE DE PRODUTOS (EXCLUINDO O TRANSPORTE DOS MESMOS), PERMITINDO AOS CLIENTES VISUALIZAR E ADQUIRIR COMODAMENTE ESSES PRODUTOS; APRESENTAÇÃO DE PRODUTOS NOS MEIOS DE COMUNICAÇÃO, PARA FINS DE VENDA A RETALHO; DEMONSTRAÇÃO DE PRODUTOS COM FINS PUBLICITÁRIOS E PROMOCIONAIS; PROCESSAMENTO ADMINISTRATIVO DE ORDENS DE COMPRA; ADMINISTRAÇÃO DE NEGÓCIOS COMERCIAIS DE VENDA A RETALHO ONLINE E/OU LOJAS DE VENDA A RETALHO; GESTÃO DE PROGRAMAS DE FIDELIZAÇÃO DE CONSUMIDORES; ACONSELHAMENTO EM MATÉRIA DE GESTÃO COMERCIAL DE LOJAS DE VENDA A RETALHO, ANÁLISE DE DADOS E ESTATÍSTICAS DE PESQUISAS DE MERCADO;

PLANEAMENTO, ORGANIZAÇÃO E REALIZAÇÃO DE FEIRAS, EXPOSIÇÕES E EVENTOS COMERCIAIS COM FINS PUBLICITÁRIOS, COMERCIAIS OU TRANSACIONAIS; SERVIÇOS DE ENCOMENDAINFORMATIZADOS; FORNECIMENTO DE INFORMAÇÕES COMERCIAIS ATRAVÉS DE UM WEBSITE

(591)

(540)

FUELING IMAGINATION

(210) **687629** MNA

(220) 2022.06.15

(300) 2022.01.07 US 97/208,826

2022.01.07 US 97/208,830

(730) US **MODULAR, INC.**

(511) 09 SOFTWARE PARA APRENDIZAGEM AUTOMÁTICA; SOFTWARE DE INTELIGÊNCIA ARTIFICIAL
 SOFTWARE PARA EQUIPAMENTO DE REDES DE COMPUTADORES, PROGRAMAS DE COMPUTADOR PARA PROCESSAMENTO DE DADOS, ARMAZENAMENTO DE DADOS, REDES DE DADOS E MANUSEAMENTO DE DADOS. PROCESSADORES (CPU), UNIDADES DE PROCESSAMENTO GRÁFICO [GPU], MICROPROCESSADORES, SENSORES, BATERIAS E ACELERADORES DE HARDWARE, MICRO-CONTROLADORES PARA DISPOSITIVOS HABILITADOS À INTERNET DAS COISAS (IOT)
 35 CONSULTORIA EMPRESARIAL NA ÁREA APRENDIZAGEM AUTOMÁTICA E DA INTELIGÊNCIA ARTIFICIAL E SERVIÇOS DE CONSULTORIA EM SOFTWARE DE TECNOLOGIA EMPRESARIAL
 41 FORMAÇÃO NO DOMÍNIO DA GESTÃO DE DADOS E DA APRENDIZAGEM DE MÁQUINAS
 42 ACONSELHAMENTO EMPRESARIAL E INFORMAÇÃO NO CAMPO DA APRENDIZAGEM DE MÁQUINAS E INTELIGÊNCIA ARTIFICIAL

(591)

(540)

MODULAR

(531) 27.5.1

(210) **687630** MNA

(220) 2022.06.15

(300)

(730) HK **TOYS "R" US (ASIA) LIMITED**

(511) 28 JOGOS, BRINQUEDOS E ARTIGOS DE BRINCAR; ARTIGOS DE BRINCAR ELECTRÓNICOS; BRINQUEDOS DE CONSTRUÇÃO; BRINQUEDOS PARA DESENHAR; CONJUNTOS DE MODELOS PARA BRINCAR; PLASTICINA DE BRINCAR; MASSA PARA MODELAR E ARTIGOS E MATERIAIS PARA MODELAR; PASTA PARA MODELAR DE BRINCAR; SLIME DE BRINCAR; ALIMENTOS DE BRINCAR; UTENSÍLIOS DE BRINCAR PARA COZINHAR; CONJUNTOS PARA IR AO FORNO DE BRINCAR; BRINQUEDOS PARA BRINCAR NA AREIA; AREIA DE BRINCAR [ARTIGOS DE BRINCAR]; CAIXAS DE AREIA [ARTIGO DE BRINCAR]; CONJUNTOS PARA ARTES E OFÍCIOS

[BRINQUEDOS E ARTIGOS DE BRINCAR]; ARTIGOS MUSICAIS DE BRINCAR; JÓIAS DE BRINCAR; APARELHOS DE JOGOS DE VÍDEO; ARTIGOS DE GINÁSTICA E DESPORTO; DECORAÇÕES PARA ÁRVORES DE NATAL; PELUCHES; BRINQUEDOS PARA CRIANÇAS; CENÁRIOS DE BRINQUEDO PARA BONECAS; JOGOS DE TABULEIRO; JOGOS DE XADREZ; PUZZLES; CARRINHOS DE EMPURRAR DE BRINCAR; GINÁSIOS DE ACTIVIDADES PARA BEBÉS; ACESSÓRIOS, PEÇAS E COMPONENTES DOS REFERIDOS PRODUTOS

35 PUBLICIDADE; SERVIÇOS DE VENDA A RETALHO ONLINE; SERVIÇOS DE VENDA A RETALHO E POR GROSSO DE JOGOS, BRINQUEDOS E ARTIGOS DE BRINCAR, ARTIGOS DE BRINCAR ELECTRÓNICOS, BRINQUEDOS DE CONSTRUÇÃO, BRINQUEDOS PARA DESENHAR, CONJUNTOS DE MODELOS PARA BRINCAR, PLASTICINA DE BRINCAR, MASSA PARA MODELAR E ARTIGOS PARA MODELAR.; PASTA PARA MODELAR DE BRINCAR, SLIME DE BRINCAR, ALIMENTOS DE BRINCAR, UTENSÍLIOS DE BRINCAR PARA COZINHAR, CONJUNTOS PARA IR AO FORNO DE BRINCAR, BRINQUEDOS PARA BRINCAR NA AREIA, AREIA DE BRINCAR [ARTIGOS DE BRINCAR], CAIXAS DE AREIA [ARTIGO DE BRINCAR], CONJUNTOS PARA ARTES E OFÍCIOS [BRINQUEDOS E ARTIGOS DE BRINCAR]; ARTIGOS MUSICAIS DE BRINCAR, JÓIAS DE BRINCAR, APARELHOS DE JOGOS DE VÍDEO, ARTIGOS DE GINÁSTICA E DESPORTO, DECORAÇÕES PARA ÁRVORES DE NATAL, PELUCHES, BRINQUEDOS PARA CRIANÇAS, CENÁRIOS DE BRINQUEDO PARA BONECAS, JOGOS DE TABULEIRO, JOGOS DE XADREZ, PUZZLES, CARRINHOS DE EMPURRAR DE BRINCAR, GINÁSIOS DE ACTIVIDADES PARA BEBÉS, E ACESSÓRIOS, PEÇAS E COMPONENTES DOS REFERIDOS PRODUTOS; SERVIÇOS PROMOCIONAIS; PROMOÇÃO DE VENDAS ATRAVÉS DA DISTRIBUIÇÃO DE PEÇAS DE JOGOS E ARTIGOS DE BRINCAR (PARA TERCEIROS); AGRUPAMENTO, PARA BENEFÍCIO DE TERCEIROS, DE UMA VARIEDADE DE PRODUTOS (EXCLUINDO O TRANSPORTE DOS MESMOS), PERMITINDO AOS CLIENTES VISUALIZAR E ADQUIRIR COMODAMENTE ESSES PRODUTOS; APRESENTAÇÃO DE PRODUTOS NOS MEIOS DE COMUNICAÇÃO, PARA FINS DE VENDA A RETALHO; DEMONSTRAÇÃO DE PRODUTOS COM FINS PUBLICITÁRIOS E PROMOCIONAIS; PROCESSAMENTO ADMINISTRATIVO DE ORDENS DE COMPRA; ADMINISTRAÇÃO DE NEGÓCIOS COMERCIAIS DE VENDA A RETALHO ONLINE E/OU LOJAS DE VENDA A RETALHO; GESTÃO DE PROGRAMAS DE FIDELIZAÇÃO DE CONSUMIDORES; ACONSELHAMENTO EM MATÉRIA DE GESTÃO COMERCIAL DE LOJAS DE VENDA A RETALHO, ANÁLISE DE DADOS E ESTATÍSTICAS DE PESQUISAS DE MERCADO; PLANEAMENTO, ORGANIZAÇÃO E REALIZAÇÃO DE FEIRAS, EXPOSIÇÕES E EVENTOS COMERCIAIS COM FINS PUBLICITÁRIOS, COMERCIAIS OU TRANSACIONAIS; SERVIÇOS DE ENCOMENDAINFORMATIZADOS; FORNECIMENTO DE INFORMAÇÕES COMERCIAIS ATRAVÉS DE UM WEBSITE

(591)

(540)

fueling imagination 

(531) 1.1.99 ; 27.5.11

(210) **687639** MNA
 (220) 2022.06.13
 (300)
 (730) **PT JOÃO ALBERTO BRANDÃO DE ALMEIDA FEIO DE AZEVEDO**
 (511) 16 MATERIAIS E UTENSÍLIOS PARA DECORAÇÃO E ARTE
 20 MOBILIÁRIO E MÓVEIS
 25 CALÇADO; VESTUÁRIO
 (591)
 (540)

SAWBONES DESIGN CORPORATION

(210) **687640** MNA
 (220) 2022.06.13
 (300)
 (730) **PT SISNID UNIPESSOAL, LDA**
 (511) 20 MOBILIÁRIO; CACIFOS [MOBILIÁRIO]; BALCÕES [MOBILIÁRIO]; MOBILIÁRIO INTEGRADO; MOBILIÁRIO ESCOLAR; MOBILIÁRIO METÁLICO; MOBILIÁRIO ESTOFADO; BANCOS [MOBILIÁRIO]; ESTANTES (MOBILIÁRIO); BIOMBOS [MOBILIÁRIO]; ARMÁRIOS [MOBILIÁRIO]; SECRETÁRIAS [MOBILIÁRIO]; BIOMBOS AMOVÍVEIS [MOBILIÁRIO]; ESTANTES [MOBILIÁRIO]; MÓDULOS (MOBILIÁRIO); MOBILIÁRIO DE METAL; PORTAS PARA MOBILIÁRIO; MOBILIÁRIO EM MADEIRA; MOBILIÁRIO DE ARRUMAÇÃO; SECRETÁRIAS MODULARES [MOBILIÁRIO]; BIOMBOS SEPARADORES (MOBILIÁRIO); MOBILIÁRIO PARA ESCRITÓRIOS; MOBILIÁRIO DE VIDRO; MOBILIÁRIO DE ESCRITÓRIO; DIVISÓRIAS METÁLICAS [MOBILIÁRIO]; BIOMBOS METÁLICOS [MOBILIÁRIO]; MOBILIÁRIO PARA COMPUTADORES; ARMÁRIOS DE MOBILIÁRIO; ESTANTES EM MADEIRA [MOBILIÁRIO]; ARMÁRIOS DE SEGURANÇA [MOBILIÁRIO]; ARTIGOS DE ESCRITÓRIO [MOBILIÁRIO]; SECRETÁRIAS PARA ESCRITÓRIO [MOBILIÁRIO]; ARQUIVOS [MOBILIÁRIO]; BANCOS PORTÁTEIS [MOBILIÁRIO]; BIOMBOS [MOBILIÁRIO] PARA USO COMO DIVISÓRIAS EM ESCRITÓRIOS; CADEIRAS OU ASSENTOS (MOBILIÁRIO); CADEIRAS SENDO MOBILIÁRIO DE ESCRITÓRIO; DIVISÓRIAS DE ESPAÇOS [MOBILIÁRIO]; DIVISÓRIAS AUTÓNOMAS [MOBILIÁRIO]; CHAVEIROS [MOBILIÁRIO]; DIVISÓRIAS METÁLICAS REMOVÍVEIS [MOBILIÁRIO]; DIVISÓRIAS MÓVEIS DE PAREDE [MOBILIÁRIO] PARA ESCRITÓRIOS; DIVISÓRIAS MÓVEIS [MOBILIÁRIO]; DIVISÓRIAS SOB A FORMA DE MOBILIÁRIO; MOBILIÁRIO CONCEBIDO PARA EXTERIOR; MOBILIÁRIO METÁLICO DE ESCRITÓRIO; MOBILIÁRIO PARA ARMAZENAMENTO; MOBILIÁRIO PARA ESTABELECIMENTOS COMERCIAIS; MOBILIÁRIO PARA USO INDUSTRIAL; MOBILIÁRIO PARA VESTIÁRIOS; MÓDULOS DE ESTANTES [MOBILIÁRIO]; MÓDULOS DIVISÓRIOS METÁLICOS [MOBILIÁRIO]; MÓDULOS PARA ARRUMAÇÃO [MOBILIÁRIO]; PRATELEIRAS PARA MOBILIÁRIO; PRATELEIRAS DE ARMAZENAMENTO NÃO METÁLICAS REALOCÁVEIS [MOBILIÁRIO]; SOFÁS DE DOIS LUGARES [MOBILIÁRIO]; SECRETÁRIAS; SECRETÁRIAS PORTÁTEIS; SECRETÁRIAS MÓVEIS;

SECRETÁRIAS E MESAS; SECRETÁRIAS PARA COMPUTADORES; SECRETÁRIAS DE ESCRITÓRIO; MESAS [SECRETÁRIAS] PORTÁTEIS; MÓDULOS DE SECRETÁRIAS [MOBÍLIA]; MESAS [SECRETÁRIAS] DE COLO; SECRETÁRIAS DE ALTURA AJUSTÁVEL; CADEIRAS; CADEIRAS RECLINÁVEIS; CADEIRAS GIRATÓRIAS; CADEIRAS ALTAS; CADEIRAS PARA ESCRITÓRIO; CADEIRAS DE TRABALHO; CADEIRAS DE BRAÇOS; SOFÁS; ARMÁRIOS; ARMÁRIOS ARQUIVADORES; ARMÁRIOS COM PRATELEIRAS E PORTAS; ARMÁRIOS METÁLICOS; ARMÁRIOS METÁLICOS [MOBILIÁRIO]; ARMÁRIOS PARA ARRUMAÇÃO; ARMÁRIOS PARA ARMAZENAMENTO; ARMÁRIOS PARA O ARMAZENAMENTO DE MATERIAIS; ESTANTES; ESTANTES DE ARMAZENAMENTO; ESTANTES PARA ARRUMAR; APARADORES (MESAS DE APOIO); MESAS DE CENTRO; MESAS DE COMPUTADOR; MESAS DE CONFERÊNCIAS; MESAS DE TRABALHO; MESAS METÁLICAS; MESAS DE TRABALHO INDUSTRIAIS; MESAS PORTÁTEIS; MESAS PARA TRABALHAR EM PÉ; DIVISÓRIAS PORTÁTEIS [MOBILIÁRIO]; DIVISÓRIAS DE ESCRITÓRIO AUTÓNOMAS; DIVISÓRIAS MÓVEIS PARA ESCRITÓRIOS; DIVISÓRIAS PARA MÓVEIS; DIVISÓRIAS PARA MÓVEIS, EM MADEIRA; DIVISÓRIAS NÃO METÁLICAS [MOBILIÁRIO]

(591)

(540)

nidplace

(531) 27.5.1

DE ENERGIA ELÉTRICA; PAINÉIS SOLARES PARA A PRODUÇÃO DE ELETRICIDADE; PAINÉIS SOLARES PORTÁTEIS PARA PRODUÇÃO DE ELETRICIDADE; CARREGADORES DE BATERIAS PARA VEÍCULOS A MOTOR; CARREGADORES DE BATERIAS DE TELEMÓVEIS PARA USAR EM VEÍCULOS; BATERIAS DE VEÍCULOS; HOLOGRAMAS; HOLOGRAMAS PARA CERTIFICAÇÃO DE PRODUTOS GENUÍNOS; PROJETORES DIGITAIS; PROJETORES MULTIMÉDIA; PAINÉIS LCD; ÓCULOS 3D; ÓCULOS 3D PARA RECEPTORES DE TELEVISÃO; SOFTWARE DE ANIMAÇÃO 3D; SOFTWARE DE GRÁFICOS INFORMÁTICOS 3D; SOFTWARE PARA A PLANIFICAÇÃO, INTEGRAÇÃO E OTIMIZAÇÃO DE APLICAÇÕES SMART CITY; SOFTWARE PARA TRANSMISSÃO CONTÍNUA DE CONTEÚDOS MULTIMÉDIA; SOFTWARE MULTIMÉDIA; SOFTWARE DE ASSISTENTE VIRTUAL; SOFTWARE PARA SERVIDOR VIRTUAL; LUVAS DE REALIDADE VIRTUAL; SOFTWARE DE DESENVOLVIMENTO DE APLICAÇÕES; SOFTWARE PARA DESENVOLVIMENTO DE PRODUTOS; SOFTWARE DE DESENVOLVIMENTO DE MEIOS DE COMUNICAÇÃO; TELEVISÕES DIGITAIS; VISORES PARA USO NA CABEÇA [HEAD-MOUNTED-DISPLAYS]; TABLETS GRÁFICOS; TABLETS

(591)

(540)

nidtec

(531) 27.5.1

(210) **687641**

(220) 2022.06.13

(300)

(730) **PT SISNID UNIPESSOAL, LDA**

(511) 09 ROBÓS HUMANOIDES COM INTELIGÊNCIA ARTIFICIAL PARA USO EM INVESTIGAÇÃO CIENTÍFICA; ROBÓS HUMANOIDES COM INTELIGÊNCIA ARTIFICIAL PARA INVESTIGAÇÃO CIENTÍFICA; SOFTWARE DE INTELIGÊNCIA ARTIFICIAL; SOFTWARE DE INTELIGÊNCIA ARTIFICIAL PARA VEÍCULOS; SOFTWARE DE INTELIGÊNCIA ARTIFICIAL PARA CUIDADOS DE SAÚDE; SOFTWARE DE INTELIGÊNCIA ARTIFICIAL PARA ANÁLISE; SOFTWARE DE INTELIGÊNCIA ARTIFICIAL PARA VIGILÂNCIA; SOFTWARE PARA A INTEGRAÇÃO DE INTELIGÊNCIA ARTIFICIAL E APRENDIZAGEM AUTOMÁTICA NO DOMÍNIO DOS MEGADADOS; SOFTWARE RELACIONADO COM INTELIGÊNCIA ARTIFICIAL E DE APRENDIZAGEM AUTOMÁTICA; HARDWARE DE REALIDADE VIRTUAL; ÓCULOS DE REALIDADE VIRTUAL; SIMULADORES DE MOVIMENTO DE REALIDADE VIRTUAL [RV]; SOFTWARE DE REALIDADE VIRTUAL; SOFTWARE DE REALIDADE VIRTUAL PARA O ENSINO NO DOMÍNIO DA MEDICINA; SOFTWARE DE REALIDADE VIRTUAL PARA TELECOMUNICAÇÕES; SOFTWARE DE REALIDADE VIRTUAL PARA EDUCAÇÃO; SOFTWARE DE REALIDADE VIRTUAL PARA SIMULAÇÃO; SOFTWARE DE REALIDADE VIRTUAL E AUMENTADA; HEADSETS DE REALIDADE VIRTUAL; MODELOS DE REALIDADE VIRTUAL; CONJUNTOS DE PAINÉIS SOLARES; PAINÉIS SOLARES; PAINÉIS SOLARES PARA A PRODUÇÃO

MNA

(210) **687642**

(220) 2022.06.13

(300)

(730) **PT CAMISARIA MACHADO, LDA**

(511) 25 VESTUÁRIO

(591)

(540)

ANGIE POR CAMISARIA
MACHADO

MNA

(210) **687643**

(220) 2022.06.13

(300)

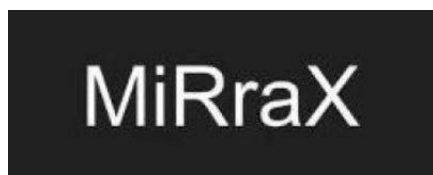
(730) **PT HUAJUN XIA**

(511) 18 BAGAGEM; ASAS [SACOS]; BAGAGEM DE VIAGEM; BAGAGENS COM RODAS; BANDOLEIRAS [CORREIAS] EM COURO; CINTAS EM COURO; CORREIAS DE COURO
25 CALÇADO; CHAPELARIA; PARTES DE VESTUÁRIO, CALÇADO E CHAPELARIA; VESTUÁRIO; ARTIGOS DE CHAPELARIA

(591)

(540)

MNA



(531) 27.5.9

(210) **687646** MNA
 (220) 2022.06.14
 (300)
 (730) PT ATLANTIS - MEDIAÇÃO DE SEGUROS,
 LDA
 (511) 36 MEDIAÇÃO DE SEGUROS
 (591)
 (540)

(210) **687644** MNA
 (220) 2022.06.14
 (300)
 (730) PT NMVL, UNIPESSOAL, LDA
 (511) 31 OSTRAS VIVAS
 (591)
 (540)

OSTRAS ESPECIAIS DO
 ALGARVE



(531) 27.5.10 ; 27.5.11 ; 27.99.1

(210) **687645** MNA
 (220) 2022.06.14
 (300)
 (730) PT SDR PORTUGAL - ASSOCIAÇÃO DE
 EMBALADORES

(511) 39 ARMAZENAMENTO DE RESÍDUOS; DEPÓSITO
 [TRANSPORTE] DE RESÍDUOS; ORGANIZAÇÃO DA
 RECOLHA DE PRODUTOS; ORGANIZAÇÃO DA
 RECOLHA DE EMBALAGENS; RECOLHA DE
 CONTENTORES DE RESÍDUOS; RECOLHA DE BENS
 RECICLÁVEIS [TRANSPORTE]; RECOLHA DE
 PAPEL E CARTÃO PARA RECICLAGEM; RECOLHA
 DE PRODUTOS RECICLÁVEIS [TRANSPORTE];
 SERVIÇOS DE RECOLHA DE RESÍDUOS
 40 TRATAMENTO (TRANSFORMAÇÃO) DE RESÍDUOS;
 TRATAMENTO DE RESÍDUOS [TRANSFORMAÇÃO];
 TRANSFORMAÇÃO DE RESÍDUOS [RECICLAGEM];
 TRIAGEM DE RESÍDUOS E MATERIAL RECICLÁVEL
 [TRANSFORMAÇÃO]; RECICLAGEM; SERVIÇOS
 DE RECICLAGEM; RECICLAGEM DE PLÁSTICOS;
 RECICLAGEM DE METAIS; RECICLAGEM DE
 RESÍDUOS E LIXOS; TRATAMENTO E
 RECICLAGEM DE EMBALAGENS; RECICLAGEM DE
 GARRAFAS DE BEBIDAS; RECICLAGEM DE
 GARRAFAS EM PET

(591)
 (540)



(531) 24.15.7 ; 27.5.17

(210) **687649** MNA
 (220) 2022.06.14
 (300)
 (730) PT SDR PORTUGAL - ASSOCIAÇÃO DE
 EMBALADORES

(511) 39 ARMAZENAMENTO DE RESÍDUOS; DEPÓSITO
 [TRANSPORTE] DE RESÍDUOS; ORGANIZAÇÃO DA
 RECOLHA DE PRODUTOS; ORGANIZAÇÃO DA
 RECOLHA DE EMBALAGENS; RECOLHA DE
 CONTENTORES DE RESÍDUOS; RECOLHA DE BENS
 RECICLÁVEIS [TRANSPORTE]; RECOLHA DE PAPEL
 E CARTÃO PARA RECICLAGEM; RECOLHA DE
 PRODUTOS RECICLÁVEIS [TRANSPORTE];
 SERVIÇOS DE RECOLHA DE RESÍDUOS
 40 TRATAMENTO (TRANSFORMAÇÃO) DE RESÍDUOS;
 TRATAMENTO DE RESÍDUOS [TRANSFORMAÇÃO];
 TRANSFORMAÇÃO DE RESÍDUOS [RECICLAGEM];
 TRIAGEM DE RESÍDUOS E MATERIAL RECICLÁVEL
 [TRANSFORMAÇÃO]; RECICLAGEM; SERVIÇOS
 DE RECICLAGEM; RECICLAGEM DE PLÁSTICOS;
 RECICLAGEM DE METAIS; RECICLAGEM DE
 RESÍDUOS E LIXOS; TRATAMENTO E
 RECICLAGEM DE EMBALAGENS; RECICLAGEM DE
 GARRAFAS DE BEBIDAS; RECICLAGEM DE
 GARRAFAS EM PET

(591) LIGHT BLUE PANTONE 3115 U; PRETO; BRANCO;
 (540)



(531) 19.7.1 ; 24.15.13 ; 27.5.1 ; 29.1.4

(531) 5.5.20 ; 29.1.15

(210) **687650** MNA
 (220) 2022.06.14
 (300)
 (730) **PT VITOR MANUEL CRAVEIRO PAIS**
 (511) 35 PUBLICIDADE NA ÁREA DE TURISMO E VIAGENS
 41 PUBLICAÇÃO DE DIRETÓRIOS RELACIONADOS
 COM TURISMO
 (591)
 (540)



(531) 24.15.1 ; 27.5.1



(531) 27.5.1 ; 27.7.1 ; 27.99.2 ; 29.1.97

(210) **687651** MNA
 (220) 2022.06.14
 (300)
 (730) **PT SONIA CRISTINA SANTOS
 NASCIMENTO RAMOS**
 (511) 41 SERVIÇOS DE EDUCAÇÃO RELACIONADOS COM
 MEDITAÇÃO; ENSINO NO DOMÍNIO DA
 FITOTERAPIA
 44 SERVIÇOS DE TERAPIA; SERVIÇOS DE
 MEDITAÇÃO; SERVIÇOS DE AROMATERAPIA
 (591) ROXO, AZUL, VERDE, AMARELO, ROSA, LARANJA,
 VERMELHO, DOURADO.
 (540)



(210) **687653** MNA
 (220) 2022.06.14
 (300)
 (730) **PT COURTESY SUPPORT - LDA**
 (511) 09 DISPOSITIVOS DE USO CORPORAL PARA REGISTO
 DE ATIVIDADE FÍSICA; SOFTWARE APLICATIVO
 PARA TELEMÓVEIS; SOFTWARE APLICATIVO
 INFORMÁTICO PARA USO NA IMPLEMENTAÇÃO
 DA INTERNET DAS COISAS [IOT]; SENSORES PARA
 A INTERNET DAS COISAS [IOT]; SOFTWARE DE
 INTELIGÊNCIA ARTIFICIAL PARA CUIDADOS DE
 SAÚDE; RELÓGIOS INTELIGENTES; BASES DE
 DADOS; BANCOS DE DADOS
 28 PLATAFORMAS DE EXERCÍCIOS FÍSICOS
 (591)
 (540)



(531) 2.1.23 ; 27.5.10

(210) **687654**
(220) 2022.06.14
(300)

(730) **PT CARMAG, SOCIEDADE DE
INVESTIMENTO E GESTÃO
IMOBILIÁRIA, S.A.**

(511) 43 SERVIÇOS HOTELEIROS
(591)
(540)



(531) 1.3.2 ; 5.1.7 ; 7.1.9 ; 27.5.1

MNA

(511) 35 GESTÃO HOTELEIRA [PARA TERCEIROS]
43 SERVIÇOS HOTELEIROS; SERVIÇOS DE
ALOJAMENTO HOTELEIRO; SERVIÇOS DE
RESERVA DE HOTEL; SERVIÇOS HOTELEIROS DE
COMPLEXOS TURÍSTICOS; SERVIÇOS DE
ALOJAMENTO EM COMPLEXOS HOTELEIROS;
DISPONIBILIZAÇÃO DE SERVIÇOS DE HOTEL E
MOTEL; SERVIÇOS DE RESTAURANTES; SERVIÇOS
DE RESTAURANTES MÓVEIS; SERVIÇOS DE
RESTAURANTES TAKE AWAY; SERVIÇOS DE
RESTAURANTES SELF-SERVICE; SERVIÇOS DE
ALIMENTAÇÃO E BEBIDAS EM RESTAURANTES E
BARES; SERVIÇOS DE CATERING; SERVIÇOS DE
CATERING MÓVEL; SERVIÇOS DE CATERING PARA
HOTÉIS; SERVIÇOS DE CATERING NO EXTERIOR

(591)
(540)

QUINTA DO EDEN

(210) **687658** MNA

(220) 2022.06.14
(300)

(730) **PT BARBOSA & GUERRA, LDA.**

(511) 35 CONSULTADORIA EM SELEÇÃO DE RECURSOS
HUMANOS; CONSULTORIA EMPRESARIAL
45 SERVIÇOS DE REDES SOCIAIS ONLINE

(591)
(540)

TURHI

(210) **687655**
(220) 2022.06.14
(300)

(730) **PT BIS 3 HOME, LDA**

(511) 36 MEDIAÇÃO DE CRÉDITO; MEDIAÇÃO
IMOBILIÁRIA; SERVIÇOS FINANCEIROS PARA
MEDIAÇÃO IMOBILIÁRIA; AGÊNCIA IMOBILIÁRIA

(591) PRETO; DOURADO;
(540)



(531) 27.5.1 ; 27.7.1 ; 27.99.2 ; 29.1.97

MNA

(210) **687659** MNA

(220) 2022.06.14
(300)

(730) **PT ALVES, ANDRADE PINHEL, MARTINS,
MESSIAS, SOCIEDADE ADVOGADOS,
SP, RL**

(511) 45 SERVIÇOS JURÍDICOS
(591)
(540)

MMA

MAFALDA MARTINS ADVOGADOS

(531) 27.5.10

(210) **687657**
(220) 2022.06.14
(300)

(730) **PT HOTEL MIRAVAGOS LDA**

MNA

(210) **687660** MNA

(220) 2022.06.14
(300)

(730) **PT ENESEPRO - SOCIEDADE DE
PROMOÇÃO E ORGANIZAÇÃO DE
EVENTOS E PROJECTOS, LDA.**

(511) 33 BEBIDAS ALCOÓLICAS EXCETO CERVEJA

- (591) BEGE; CASTANHO; VERDE; VERDE ESCURO; ROXO;
ROXO ESCURO; CASTANHO ESCURO;
(540)



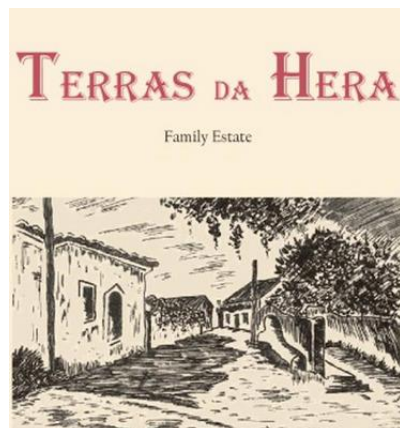
- (531) 5.3.4 ; 5.7.10 ; 27.5.10 ; 29.1.13

- (210) **687661** MNA
(220) 2022.06.14
(300)
(730) **PT JOAQUIM ANTÓNIO ALEXANDRE MARTINS**
(511) 05 SUPLEMENTOS E PREPARAÇÕES DIETÉTICOS
(591)
(540)



- (531) 1.15.21 ; 2.3.16 ; 2.3.23 ; 26.2.7 ; 27.5.10

- (210) **687662** MNA
(220) 2022.06.14
(300)
(730) **PT JOÃO VASCO CLEMENTE MOTA
PT JOÃO PEDRO DURÃO MOTA**
(511) 33 BEBIDAS ALCOÓLICAS EXCETO CERVEJA
(591) vermelho;preto;bege;
(540)



- (531) 7.1.11 ; 25.1.94

- (210) **687665** MNA
(220) 2022.06.14
(300)
(730) **PT RUI ALEXANDRE BARBOSA CARVALHO**
(511) 39 ALUGUER DE AUTOCARAVANAS
41 ORGANIZAÇÃO DE EVENTOS COM FINS CULTURAIS, RECREATIVOS E DESPORTIVOS
(591)
(540)



Activocamping

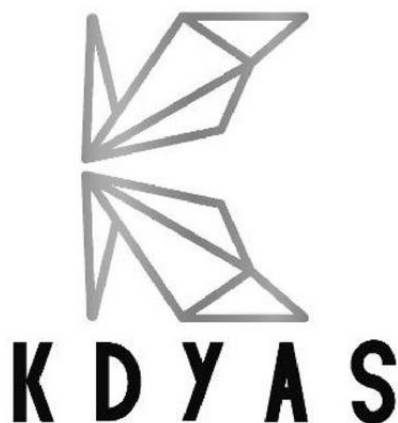
- (531) 18.1.18

- (210) **687669** MNA
(220) 2022.06.14
(300)
(730) **PT ANA CATARINA CRISTINA MARTINS**
(511) 41 PUBLICAÇÃO, RELATO E REDAÇÃO DE TEXTOS; SERVIÇOS DE EDUCAÇÃO, ENTRETENIMENTO E DESPORTO; SERVIÇOS DE RESERVA DE BILHETES PARA ATIVIDADES E EVENTOS EDUCATIVOS, DE ENTRETENIMENTO E DESPORTIVOS; TRADUÇÃO E INTERPRETAÇÃO; EDUCAÇÃO, ENTRETENIMENTO E DESPORTO; SERVIÇOS DE TRADUÇÃO; SERVIÇOS RELACIONADOS COM TRADUÇÃO; TRADUÇÃO DE LÍNGUAS

- (591)
(540)

FORA DA MÉDIA

- (210) **687670** MNA
(220) 2022.06.15
(300)
(730) **PT MÓNICA DA CONCEIÇÃO SOARES DIAS**
(511) 25 VESTUÁRIO; CALÇADO
(591)
(540)



(531) 27.99.11

36 MEDIAÇÃO DE SERVIÇOS FINANCEIROS; SERVIÇOS DE GESTÃO FINANCEIRA RELACIONADOS COM INSTITUIÇÕES BANCÁRIAS; SERVIÇOS DE MEDIAÇÃO FINANCEIRA; CONSULTADORIA EM GESTÃO DE RISCO FINANCEIRO; CONSULTADORIA FINANCEIRA NO ÂMBITO DE GESTÃO DE RISCO; MEDIAÇÃO DE SEGUROS

(591) #367E7F;#FFFFFF;#C0C0C0;#808080;

(540)



(531) 27.5.10 ; 29.1.3

(210) **687672** MNA
(220) 2022.06.15
(300)
(730) **PT DORA MICAELA DA SILVA PEREIRA**
(511) 41 FOTOGRAFIA
(591)
(540)



(531) 16.3.1 ; 16.3.11

(210) **687679** MNA
(220) 2022.06.15
(300)
(730) **PT GAROTA DO BRIGADEIRO UNIPESSOAL, LDA**
(511) 43 FORNECIMENTO DE ALIMENTOS E BEBIDAS PARA CLIENTES; PREPARAÇÃO DE ALIMENTOS E BEBIDAS; SERVIÇOS DE ALIMENTAÇÃO E BEBIDAS TAKE-AWAY; SERVIÇOS DE CAFETERIAS; SERVIÇOS DE GELATARIAS; SERVIÇOS DE RESTAURAÇÃO [ALIMENTAÇÃO E BEBIDAS]; SERVIÇOS PERSONALIZADOS DE CHEFES DE COZINHA

(591)

(540)

MARIA XICA

(210) **687674** MNA
(220) 2022.06.15
(300)
(730) **PT ANTÓNIO MANUEL FERREIRA PIRES**
(511) 35 SERVIÇOS DE PUBLICIDADE, DE PROMOÇÃO E DE MARKETING
(591)
(540)



(531) 27.5.1

(210) **687680** MNA
(220) 2022.06.15
(300)
(730) **PT PASSNET, LDA**
(511) 38 TELECOMUNICAÇÕES; SERVIÇOS DE REDE DE TELECOMUNICAÇÕES
(591) RGB204204204; RGB26140190 AZUL;
(540)



(531) 15.9.18 ; 27.5.1 ; 29.1.4

(210) **687677** MNA
(220) 2022.06.15
(300)
(730) **PT FINERUMO - INTERMEDIÇÃO DE CRÉDITO, UNIPESSOAL LDA**
(511) 35 ACONSELHAMENTO E INFORMAÇÃO COMERCIAL AOS CONSUMIDORES NA ESCOLHA DE PRODUTOS E SERVIÇOS

(210) **687681** MNA
(220) 2022.06.15
(300)
(730) **PT NUNO RICARDO MATEUS COELHO**
(511) 42 INVESTIGAÇÃO RELACIONADA COM A CIÊNCIA
(591)

(540)



(531) 2.9.17 ; 27.5.10 ; 27.5.11 ; 27.7.17

(210) **687682**

(220) 2022.06.15

(300)

(730) **PT DEMOVE, SA**

(511) 37 REPARAÇÃO DE VEÍCULOS; REPARAÇÃO DE VEÍCULOS TERRESTRES; SERVIÇOS DE REPARAÇÃO DE VEÍCULOS; REPARAÇÃO E MANUTENÇÃO DE VEÍCULOS; MANUTENÇÃO E REPARAÇÃO DE VEÍCULOS; MANUTENÇÃO E REPARAÇÃO DE VEÍCULOS TERRESTRES; MANUTENÇÃO OU REPARAÇÃO DE VEÍCULOS AUTOMÓVEIS; MANUTENÇÃO E REPARAÇÃO DE VEÍCULOS AUTOMÓVEIS; SERVIÇOS DE REPARAÇÃO RELACIONADOS COM VEÍCULOS; MANUTENÇÃO, CONSERVAÇÃO E REPARAÇÃO DE VEÍCULOS; MONTAGEM E REPARAÇÃO DE PNEUS DE VEÍCULOS; MANUTENÇÃO E REPARAÇÃO DE VEÍCULOS AUTOMÓVEIS TERRESTRES; SERVIÇOS DE MANUTENÇÃO E REPARAÇÃO DE VEÍCULOS; REPARAÇÃO DE SISTEMAS DE SUSPENSÃO PARA VEÍCULOS; REPARAÇÃO DE SISTEMAS DE FREIO PARA VEÍCULOS; REPARAÇÃO E MANUTENÇÃO DE MOTORES PARA VEÍCULOS AUTOMÓVEIS; ASSISTÊNCIA EM CASO DE AVARIA DE VEÍCULOS [REPARAÇÃO]; SERVIÇOS DE ASSESSORIA RELACIONADOS COM REPARAÇÃO DE VEÍCULOS; SERVIÇOS DE OFICINAS PARA REPARAÇÃO DE VEÍCULOS MOTORIZADOS; REPARAÇÃO DE VEÍCULOS, EM ESPECIAL EM CASO DE AVARIA; SERVIÇOS DE MANUTENÇÃO E REPARAÇÃO DE VEÍCULOS A MOTOR; REPARAÇÃO E MANUTENÇÃO DE VEÍCULOS AUTOMÓVEIS E RESPECTIVAS PEÇAS; REPARAÇÃO E MANUTENÇÃO DE VEÍCULOS AUTOMÓVEIS E OS SEUS MOTORES; SERVIÇOS DE GARAGEM PARA A MANUTENÇÃO E REPARAÇÃO DE VEÍCULOS AUTOMÓVEIS; REPARAÇÃO E MANUTENÇÃO DE PEÇAS DE CHASSIS E CARROCERIAS PARA VEÍCULOS; REPARAÇÃO E MANUTENÇÃO DE SISTEMAS DE REFRIGERAÇÃO DE MOTORES DE VEÍCULOS

(591)

(540)

DEUTSCH MOTOR

(531) 26.11.8 ; 27.5.1

(210) **687683**

(220) 2022.06.15

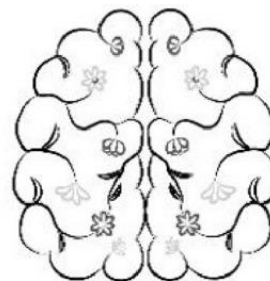
(300)

(730) **PT MARTA MARIA MORAIS ROCHA**

(511) 41 SERVIÇOS DE EDUCAÇÃO, ENTRETENIMENTO E DESPORTO

(591)

(540)



Marta Rocha

coach pessoal e profissional

(531) 2.9.25 ; 27.5.10

(210) **687684**

(220) 2022.06.15

(300)

(730) **PT ANDRÉ FILIPE FAUSTINO MARTINS**

(511) 09 SOFTWARE DESCARREGÁVEL SOB A FORMA DE UMA APLICAÇÃO MÓVEL PARA ENCOMENDA E ENTREGA DE COMIDA; SOFTWARE DESCARREGÁVEL SOB A FORMA DE APLICAÇÃO MÓVEL PARA A ENCOMENDA E ENTREGA DE COMIDA DE COZINHAS-FANTASMAS

29 CARNE E PRODUTOS À BASE DE CARNE; PEIXE, MARISCO E MOLUSCOS, NÃO VIVOS; SOPAS E CALDOS, EXTRATOS DE CARNE; ALMÔNDEGAS; ASAS DE GALINHA; BATATAS FRITAS; CALDOS [SOPAS]; EMPADÃO DE CARNE; FRANGO FRITO; FRITURAS; GUACAMOLE; GUISADOS; OMELETES; MISTURAS PARA SOPAS; PRATOS DE PEIXE; REFEIÇÕES PREPARADAS DE CARNE; SALADAS DE FRANGO; SALADAS PREPARADAS; SOPA DE PEIXE; SOPAS; MISTURAS PARA SOPA; SALADAS DE ENTRADA; SALADAS DE LEGUMES E HORTALIÇAS PRÉ-CORTADAS; HAMBÚRGUERES; HAMBÚRGUERES DE CARNE; HAMBÚRGUERES DE FRANGO; HAMBÚRGUERES CRUS

30 HAMBURGUERES DE QUEIJO "CHEESEBURGERS" [SANDUÍCHES]; SANDUÍCHES DE SALSICHAS TIPO FRANKFURT; SALSICHAS QUENTES COM KETCHUP EM PÃEZINHOS ABERTOS

35 SERVIÇOS DE ENCOMENDAS ON-LINE NA ÁREA DE RESTAURANTES DE COMIDA PARA LEVAR E DE ENTREGA AO DOMICÍLIO

39 ENTREGA DE COMIDA; ENTREGA DE COMIDA POR PARTE DE RESTAURANTES

43 SERVIÇOS DE FORNECIMENTO DE COMIDA PARA FORA (TAKEAWAY); SERVIÇOS DE ALIMENTAÇÃO E BEBIDAS TAKE-AWAY; SERVIÇOS DE FAST-FOOD TAKE-AWAY

(591)

(540)

TEMPEROS DA ANOKAS

- (210) **687685** **MNA**
 (220) 2022.06.15
 (300)
 (730) **PT ANTÓNIO JOSÉ TAVARES DA SILVA**
 (511) 36 SERVIÇOS DE AGÊNCIAS IMOBILIÁRIAS; SERVIÇOS DE AGÊNCIAS DE PROPRIEDADES IMOBILIÁRIAS COMERCIAIS; SERVIÇOS DE AGÊNCIAS IMOBILIÁRIAS PARA O ALUGUER DE EDIFÍCIOS; SERVIÇOS DE AGÊNCIAS IMOBILIÁRIAS PARA O ARRENDAMENTO DE TERRENOS; SERVIÇOS DE AGÊNCIAS IMOBILIÁRIAS RELATIVOS À COMPRA E VENDA DE TERRAS; SERVIÇOS DE AGÊNCIAS IMOBILIÁRIAS RELATIVOS À COMPRA E VENDA DE IMÓVEIS; MEDIAÇÃO IMOBILIÁRIA; SERVIÇOS FINANCEIROS PARA MEDIAÇÃO IMOBILIÁRIA; AGÊNCIAS IMOBILIÁRIAS; AGÊNCIA IMOBILIÁRIA; AGÊNCIAS DE ALUGUER DE ALOJAMENTOS [PROPRIEDADES IMOBILIÁRIAS]; AGÊNCIAS DE ALUGUER DE ALOJAMENTO (PROPRIEDADES IMOBILIÁRIAS); SERVIÇOS DE AGÊNCIA PARA LOCAÇÃO DE PROPRIEDADES IMOBILIÁRIAS; SERVIÇOS DE AGÊNCIA IMOBILIÁRIA PARA A VENDA E ARRENDAMENTO DE EDIFÍCIOS; SERVIÇOS DE AGÊNCIA IMOBILIÁRIA PARA A VENDA E ARRENDAMENTO DE EMPRESAS; GESTÃO IMOBILIÁRIA; SERVIÇOS DE GESTÃO IMOBILIÁRIA; GESTÃO DE PROPRIEDADES IMOBILIÁRIAS; SERVIÇOS RELACIONADOS COM A GESTÃO IMOBILIÁRIA; SERVIÇOS DE GESTÃO IMOBILIÁRIA RELACIONADOS COM HABITAÇÕES; GESTÃO DE PROPRIEDADES [SERVIÇOS PRESTADOS POR IMOBILIÁRIAS]; SERVIÇOS DE GESTÃO IMOBILIÁRIA RELACIONADOS COM EXPLORAÇÕES AGRÍCOLAS; SERVIÇOS DE GESTÃO IMOBILIÁRIA RELACIONADOS COM EXPLORAÇÕES HORTÍCOLAS; SERVIÇOS DE GESTÃO IMOBILIÁRIA RELACIONADOS COM INSTALAÇÕES INDUSTRIAIS; SERVIÇOS DE GESTÃO IMOBILIÁRIA RELACIONADOS COM EDIFÍCIOS RESIDENCIAIS; SERVIÇOS DE GESTÃO IMOBILIÁRIA RELACIONADOS COM CENTROS COMERCIAIS; SERVIÇOS DE GESTÃO IMOBILIÁRIA RELACIONADOS COM IMÓVEIS COMERCIAIS; SERVIÇOS DE GESTÃO IMOBILIÁRIA RELACIONADOS COM COMPLEXOS IMOBILIÁRIOS; SERVIÇOS DE GESTÃO IMOBILIÁRIA RELACIONADOS COM INSTALAÇÕES DE ESCRITÓRIOS; SERVIÇOS DE GESTÃO IMOBILIÁRIA RELACIONADOS COM ESPAÇOS DE ENTRETENIMENTO; SERVIÇOS DE GESTÃO IMOBILIÁRIA RELACIONADOS COM TRANSAÇÕES DE BENS IMOBILIÁRIOS; SERVIÇOS DE GESTÃO IMOBILIÁRIA RELACIONADOS COM INSTALAÇÕES DE VENDA A RETALHO; AVALIAÇÕES IMOBILIÁRIAS; ESTIMATIVAS IMOBILIÁRIAS [AVALIAÇÕES]; AVALIAÇÕES FINANCEIRAS [SEGUROS, BANCOS, IMOBILIÁRIAS]; SERVIÇOS DE ACESSORIA RELACIONADOS COM AVALIAÇÕES IMOBILIÁRIAS; ESTIMATIVAS IMOBILIÁRIAS; IMOBILIÁRIAS (ESTIMATIVAS -)
 37 CONSTRUÇÃO; CONSTRUÇÃO SUBTERRÂNEA; ISOLAMENTOS (CONSTRUÇÃO); CONSTRUÇÃO OFFSHORE; CONSTRUÇÃO ONSHORE; CONSTRUÇÃO MARÍTIMA; CONSTRUÇÃO DE CHAMINÉS; CONSTRUÇÃO DE IMÓVEIS; SUPERVISÃO DE CONSTRUÇÃO; INFORMAÇÕES EM CONSTRUÇÃO; CONSULTORIA EM CONSTRUÇÃO; CONSTRUÇÃO DE ALOJAMENTOS; CONSTRUÇÃO DE CASAS; CONSTRUÇÃO DE HABITAÇÕES; CONSTRUÇÃO DE EDIFÍCIOS;

CONSTRUÇÃO DE FÁBRICAS; CONSTRUÇÃO DE COZINHAS; CONSTRUÇÃO DE ESCRITÓRIOS; CONSTRUÇÃO DE ALPENDRES; CONSTRUÇÃO DE PAREDES; TRABALHOS DE CONSTRUÇÃO; CONSTRUÇÃO DE RUAS; CONSTRUÇÃO DE ESTRADAS; CONSTRUÇÃO DE CAMINHOS; CONSTRUÇÃO DE PAVIMENTOS; CONSTRUÇÃO DE LOJAS; CONSTRUÇÃO DE ESCOLAS; CONSTRUÇÃO DE DIVISÓRIAS; CONSTRUÇÃO DE INFRAESTRUTURAS; CONSTRUÇÃO DE TETOS; CONSTRUÇÃO PERSONALIZADA DE CASAS; CONSTRUÇÃO DE ÁREAS HABITACIONAIS; INFORMAÇÕES SOBRE A CONSTRUÇÃO; INFORMAÇÕES RELACIONADAS COM CONSTRUÇÃO; INFORMAÇÕES RELATIVAS A CONSTRUÇÃO; CONSTRUÇÃO PERSONALIZADA DE MORÁDIAS; CONSTRUÇÃO DE PAREDES MOLDADAS; CONSTRUÇÃO DE INSTALAÇÕES PÚBLICAS; CONSTRUÇÃO DE ALOJAMENTOS INTERIORES; CONSTRUÇÃO DE OBRAS RURAIS; CONSTRUÇÃO DE PROPRIEDADES INDUSTRIAIS; CONSTRUÇÃO DE PROPRIEDADES COMERCIAIS; SERVIÇOS DE CONSTRUÇÃO CIVIL; CONSULTADORIA EM ENGENHARIA CIVIL [CONSTRUÇÃO]; CONSTRUÇÃO DE OBRAS DE ENGENHARIA CIVIL; FORNECIMENTO DE INFORMAÇÕES RELATIVAS À CONSTRUÇÃO CIVIL; SUPERVISÃO DA CONSTRUÇÃO DE PROJETOS DE ENGENHARIA CIVIL; CONSTRUÇÃO DE FUNDAÇÕES PARA ESTRUTURAS DE ENGENHARIA CIVIL; MONTAGEM DE ANDAIMES PARA CONSTRUÇÃO DE ENGENHARIA CIVIL; MONTAGEM DE COFRAGENS PARA CONSTRUÇÃO DE ENGENHARIA CIVIL; CONSTRUÇÃO DE ESTRUTURAS DE ENGENHARIA CIVIL POR COLOCAÇÃO DE BETÃO; CONSTRUÇÃO DE ESTRUTURAS DE ENGENHARIA CIVIL POR DERRAMAMENTO DE BETÃO; CONSTRUÇÃO DE ESTRUTURAS DE ENGENHARIA CIVIL POR MOLDAGEM DE BETÃO; ALUGUER DE MÁQUINAS, FERRAMENTAS E APARELHOS PARA USO EM CONSTRUÇÃO CIVIL
 42 ARQUITETURA; DESIGN DE ARQUITETURA; CONSULTADORIA EM ARQUITETURA; CONSULTORIA DE ARQUITETURA; INVESTIGAÇÃO RELACIONADA COM ARQUITETURA; SERVIÇOS DE ARQUITETURA INTERIOR; PREPARAÇÃO DE RELATÓRIOS DE ARQUITETURA; SERVIÇOS DE ENGENHARIA E ARQUITETURA; TESTES DE FERRAGENS PARA ARQUITETURA; ELABORAÇÃO DE PLANOS DE ARQUITETURA; PREPARAÇÃO DE PROJETOS DE ARQUITETURA; GESTÃO DE PROJETOS DE ARQUITETURA; SERVIÇOS DE CONSULTAS EM ARQUITETURA; SERVIÇOS DE CONSULTADORIA EM ARQUITETURA; SERVIÇOS DE ARQUITETURA PARA A PREPARAÇÃO DE PROJETOS DE ARQUITETURA; SERVIÇOS DE DESIGN PARA ARQUITETURA; PREPARAÇÃO DE RELATÓRIOS RELACIONADOS COM ARQUITETURA; DESIGN DE ARQUITETURA PARA PLANEAMENTO URBANO; SERVIÇOS DE ACESSORIA RELACIONADOS COM ARQUITETURA; SERVIÇOS DE CONSULTADORIA RELACIONADOS COM ARQUITETURA; SERVIÇOS DE DESIGN RELACIONADOS COM ARQUITETURA; SERVIÇOS DE CONSULTADORIA PROFISSIONAL RELACIONADOS COM ARQUITETURA; SERVIÇOS DE ACESSORIA EM MATÉRIA DE ARQUITETURA; CONCEÇÃO E DESENVOLVIMENTO DE ARQUITETURA DE SOFTWARE; CONCEÇÃO E DESENVOLVIMENTO DE ARQUITETURA DE HARDWARE; SERVIÇOS DE ARQUITETURA PARA PREPARAÇÃO DE PROJETOS ARQUITETÓNICOS; SERVIÇOS DE ARQUITETURA PARA A CONCEÇÃO DE EDIFÍCIOS; SERVIÇOS DE DESIGN ASSISTIDO POR COMPUTADOR RELACIONADOS COM ARQUITETURA; SERVIÇOS DE ARQUITETURA RELACIONADOS COM A URBANIZAÇÃO DE

TERRENOS; SERVIÇOS DE ARQUITETURA PARA A CONCEÇÃO DE EDIFÍCIOS INDUSTRIAIS; SERVIÇOS DE ARQUITETURA PARA A CONCEÇÃO DE EDIFÍCIOS COMERCIAIS; SERVIÇOS DE ARQUITETURA PARA A CONCEÇÃO DE CENTROS COMERCIAIS; CONSULTORIA EM ARQUITETURA E ELABORAÇÃO DE PLANOS DE CONSTRUÇÃO; SERVIÇOS DE ARQUITETURA PARA A CONCEÇÃO DE INSTALAÇÕES DE ESCRITÓRIOS; SERVIÇOS DE ARQUITETURA PARA A CONCEÇÃO DE EDIFÍCIOS DE ESCRITÓRIO; SERVIÇOS DE ARQUITETURA PARA A CONCEÇÃO DE LOCAIS DE VENDA A RETALHO; SERVIÇOS DE CONSULTORIA E INFORMAÇÃO EM ARQUITETURA DE TECNOLOGIA DA INFORMAÇÃO E INFRAESTRUTURAS

(591)
(540)

NOVICASA⁺
INOVAÇÃO EM HABITAÇÃO

(531) 7.1.8 ; 24.17.5 ; 27.3.15 ; 27.5.10

(210) **687688** MNA
(220) 2022.06.15
(300)
(730) **PT ENCOSTAS DO ALQUEVA - PRODUÇÃO E COMÉRCIO DE PRODUTOS AGRÍCOLAS, S.A.**
(511) 33 BEBIDAS À BASE DE VINHO; VINHO BRANCO; VINHO DE UVAS; VINHO ESPUMANTE DE UVAS; VINHO TINTO; VINHOS COM INDICAÇÃO GEOGRÁFICA PROTEGIDA; VINHOS DE DENOMINAÇÕES DE ORIGEM PROTEGIDAS; VINHOS DE MESA; VINHOS ESPUMANTES; VINHOS ESPUMANTES BRANCOS; VINHOS ESPUMANTES NATURAIS; VINHOS ESPUMANTES TINTOS; VINHOS FORTIFICADOS; VINHOS GENEROSOS; VINHOS PARA COZINHAR; VINHOS ROSÉ

(591)
(540)

O PENSADOR

(210) **687686** MNA
(220) 2022.06.15
(300)
(730) **PT PAULA ALEXANDRA CARVALHO ROCHA DOS SANTOS**
(511) 41 SERVIÇOS DE EDUCAÇÃO, ENTRETENIMENTO E DESPORTO

(591)
(540)



(531) 21.3.97 ; 27.5.10

(210) **687730** MNA
(220) 2022.06.13
(300)
(730) **PT ASSOCIAÇÃO PORTUGUESA PARA A DEFESA DO CONSUMIDOR - DECO**
(511) 09 CONTEÚDO GRAVADO
41 PUBLICAÇÃO, RELATO E REDAÇÃO DE TEXTOS

(591)
(540)



DECOPOD_e

(531) 1.15.21 ; 24.17.2 ; 26.11.22 ; 27.5.9 ; 27.99.4

(210) **687687** MNA
(220) 2022.06.15
(300)
(730) **PT CAROLINA RAFAEL DO VALE DA CONCEIÇÃO CABRAL**
(511) 25 VESTUÁRIO

(591)
(540)

BARÜK

(210) **687733** MNA
(220) 2022.06.14
(300)
(730) **PT ADRAL - AGÊNCIA DE DESENVOLVIMENTO REGIONAL ALE.SA**

(511) 35 CONSULTORIA EMPRESARIAL; SERVIÇOS DE
CONSULTORIA EMPRESARIAL

(591)

(540)

REDE DE INCUBADORAS DO ALENTEJO

(210) **687735** MNA

(220) 2022.06.14

(300)

(730) PT **CASA AGRÍCOLA CARDOSO MELIM,
UNIPESSOAL LDA.**

(511) 29 CARNE E PRODUTOS À BASE DE CARNE; FRUTOS,
FUNGOS, VEGETAIS, OLEAGINOSAS E
LEGUMINOSAS PROCESSADOS; OVOS DE AVES E
PRODUTOS À BASE DE OVO; PRODUTOS LÁCTEOS
E SUBSTITUTOS LÁCTEOS; ÓLEOS E GORDURAS
ALIMENTARES

30 AÇÚCAR, MEL, MELAÇO; DOCES PARA BARRAR
[MEL]; FAVOS DE MEL EM BRUTO; GELEIA REAL
PARA CONSUMO HUMANO, NÃO PARA USO
MEDICINAL; MEL [PARA ALIMENTAÇÃO]; MEL
NATURAL; MEL BIOLÓGICO PARA A
ALIMENTAÇÃO HUMANA; MELAÇO; PRÓPOLIS
PARA CONSUMO HUMANO; PRÓPOLIS PARA USO
ALIMENTAR

31 ANIMAIS VIVOS, ORGANISMOS PARA CRIAÇÃO;
CAMAS E LEITOS PARA ANIMAIS; CULTURAS
AGRÍCOLAS E AQUICULTURAS, PRODUTOS
HORTÍCOLAS E FLORESTAIS

32 BEBIDAS SEM ÁLCOOL; BEBIDAS (NÃO
ALCOÓLICAS)

33 BEBIDAS ALCOÓLICAS (EXCLUINDO CERVEJA);
ESSÊNCIAS E EXTRATOS ALCOÓLICOS; BEBIDAS
ALCOÓLICAS EXCETO CERVEJA

(591)

(540)

VALLE FIGUEIRO

(210) **687737** MNA

(220) 2022.06.15

(300)

(730) PT **SELECTMEMORY LDA**

(511) 44 MEDICINA DENTÁRIA

(591) RGB: 0/175/170 HEX: 00B1AC CMYK: 82/0/40/0 PANTONE
326 C ;

(540)



(531) 26.2.7 ; 26.11.9 ; 27.5.10 ; 29.1.3

Concessões

Processo	Data do registo	Data do despacho	Nome do 1º requerente/titular	País resid.	Classes (Nice)	Observações
668544	2022.06.08	2022.06.08	ASSOCIAÇÃO PORTUGUESA DE CRIADORES DE BOVINOS DE RAÇA CHAROLESA	PT	29 35	
677065	2022.06.08	2022.06.08	ASSOCIAÇÃO PORTUGUESA DE CRIADORES DE BOVINOS DE RAÇA CHAROLESA	PT	29 35 41 42	
677177	2022.06.09	2022.06.09	ANA ISABEL GASPAR MEIRINHO	PT	36 43	
679918	2022.06.20	2022.06.20	JORGE MANUEL JOAQUIM ALMEIDA	PT	43	
679922	2022.06.22	2022.06.22	SUSANA ISABEL FERREIRA MARCELINO	PT	35	RECUSA PARCIAL DO REGISTO: recusa parcial do registo para os serviços assinalados na classe 41.ª, nos termos dos arts. 232.º, n.º 1, al. b); arts. 229.º n.º 2 e n.º 5; 237.º do cpi 2018.
680069	2022.06.17	2022.06.17	VALTER MANUEL DIAS DA SILVA	PT	29 33	
680790	2022.06.15	2022.06.15	EDUARDO MANUEL DIAS SOARES MARQUES	PT	35 36 43	RECUSA PARCIAL DO REGISTO: recusa parcial para todos os produtos e serviços assinalados nas classes 06ª, 19ª e 37ª, nos termos da alínea b) e h), n.º 1, do artigo 232º; 238.º; do n.º 2 e do n.º 3 do artigo 229.º e do artigo 237º, todos do cpi.
681125	2022.06.22	2022.06.22	F.A.I.I. - AF PORTFÓLIO IMOBILIÁRIO	PT	16 25 35 36 39 41 43	
682402	2022.06.22	2022.06.22	TAVARES CASTILHO, RODRIGUES & ASSOCIADOS - SOCIEDADE DE ADVOGADOS SP, RL	PT	35 36 45	
682632	2022.06.22	2022.06.22	MARTINHA ALEXANDRA DE SOUSA ALMEIDA	PT	45	
682635	2022.06.22	2022.06.22	MARIA JORGE MARTINS TRANCOSO TORRES	PT	21	
682638	2022.06.22	2022.06.22	QUINTA DA FORMIGOSA - IMOBILIÁRIA, S.A.	PT	33	
682665	2022.06.22	2022.06.22	MODELO CONTINENTE HIPERMERCADOS, S.A.	PT	03	
682667	2022.06.23	2022.06.23	MEDIA-SATURN-HOLDING GMBH	DE	09 35 37 40 42	
682670	2022.06.23	2022.06.23	MARÍA CASTRO MOLERA	ES	03	
682674	2022.06.22	2022.06.22	MARTA SOFIA DA ROCHA BORGES	PT	03 21	
682681	2022.06.22	2022.06.22	NICE TAXI, LDA	PT	39	
682682	2022.06.22	2022.06.22	MICHELLE FERREIRA DE FREITAS	PT	09 18 21 25	
682692	2022.06.22	2022.06.22	ROMANA VINI - VINHOS E CULTURAS LDA	PT	29 33	
682720	2022.06.22	2022.06.22	FRENETIKÓDIGO - SOFTWARE, LDA	PT	09	
682745	2022.06.22	2022.06.22	MANUEL JÚLIO GOMES MACHADO	PT	04 29 30 31 32 33	

Processo	Data do registo	Data do despacho	Nome do 1º requerente/titular	País resid.	Classes (Nice)	Observações
682751	2022.06.22	2022.06.22	MELISSA PEREIRA LOPES	PT	30	
682757	2022.06.22	2022.06.22	FELIPE LEONARDO MARTINS DE FREITAS MOURA	PT	06	
682762	2022.06.22	2022.06.22	DOMINGOS SALGADO FRANCO	PT	20	
682769	2022.06.22	2022.06.22	MANUELA LOPES SOARES	PT	41	
682775	2022.06.22	2022.06.22	LUIS FILIPE DOS SANTOS SERRANO PINTO	PT	18 24	
682796	2022.06.22	2022.06.22	PAJOVIR - ESPECTÁCULOS, MARKETING E PUBLICIDADE, UNIPessoal LDA	PT	38	
682798	2022.06.22	2022.06.22	MARGEM D' EQUILÍBRIO UNIPessoal LDA	PT	44	
682799	2022.06.22	2022.06.22	FLASHBANG PRODUÇÕES UNIPessoal LDA	PT	41	
682809	2022.06.23	2022.06.23	RIASAÚDE - CLÍNICA MÉDICA E DENTÁRIA, LDA.	PT	44	
682823	2022.06.22	2022.06.22	MIND SOURCE - CONSULTORES DE PORTUGAL, S.A.	PT	09 35 42 45	
682832	2022.06.22	2022.06.22	PARAGRAFO MATRIZ LDA	PT	37	
682856	2022.06.22	2022.06.22	ETAPA MAGNÉTICA - UNIPessoal LDA	PT	41 44	
682886	2022.06.22	2022.06.22	LEONARDO ALBERTO COSTA DA SILVA	PT	25	
682890	2022.06.22	2022.06.22	JOÃO JOSÉ MODESTO BAPTISTA	PT	39	
682915	2022.06.22	2022.06.22	NOTA EXEMPLAR-CENTRO DE ESTUDOS E APOIO ESCOLAR, UNIPessoal, LDA	PT	41	
682916	2022.06.22	2022.06.22	GONCALO MARIA CABRAL DA CUNHA FERREIRA	PT	35 36	
682921	2022.06.22	2022.06.22	FILIPA ALEXANDRA PEIXOTO RODRIGUES	PT	35	
682943	2022.06.22	2022.06.22	INVENTA INTERNATIONAL S.A.	PT	45	
682959	2022.06.22	2022.06.22	VITOR MANUEL FERNANDES UNIPessoal LDA	PT	39	
682972	2022.06.22	2022.06.22	JACKSON DAS NEVES DE SOUSA	PT	42	
682984	2022.06.22	2022.06.22	SOMBRAS & REFUGIOS, LDA	PT	36	
682997	2022.06.22	2022.06.22	TEMPUS DISTRIBUIÇÃO - SOCIEDADE COMERCIAL DE RELOJOARIA, S.A.	PT	14 35	
683024	2022.06.22	2022.06.22	VETOR IMPERIAL, LDA	PT	41 42	
683028	2022.06.22	2022.06.22	SOMETHING REAL, LDA.	PT	21 37 42 43	
683030	2022.06.22	2022.06.22	SOMETHING REAL, LDA.	PT	16 42 44	
683032	2022.06.22	2022.06.22	SOMETHING REAL, LDA.	PT	43	
683049	2022.06.22	2022.06.22	FRANCISCO FARIA FONSECA	PT	42	
683050	2022.06.22	2022.06.22	SARA CRISTINA DE MELO GALHETAS DOMINGUES	PT	36	
683053	2022.06.22	2022.06.22	PANORAMA COLOSSAL LDA	PT	36	
683055	2022.06.22	2022.06.22	PANORAMA COLOSSAL LDA	PT	36	
683056	2022.06.22	2022.06.22	PANORAMA COLOSSAL LDA	PT	36	
683058	2022.06.22	2022.06.22	PANORAMA COLOSSAL LDA	PT	36	
683060	2022.06.22	2022.06.22	R & P BUSINESS, LDA.	PT	32	
683083	2022.06.22	2022.06.22	GUILHERME HUGO DA SILVA GOMES	PT	25	
683115	2022.06.22	2022.06.22	HORA ENCANTADA UNIPessoal LDA	PT	43	
683116	2022.06.22	2022.06.22	MARCO PAULO FELGUEIRAS DA FONTE	PT	35	
683117	2022.06.22	2022.06.22	ROCHANTIGA SOCIEDADE DE CONSTRUÇÕES, LDA.	PT	37	
683118	2022.06.22	2022.06.22	PEDRO MIGUEL MARTIN FILIPE	PT	33	

Processo	Data do registo	Data do despacho	Nome do 1º requerente/titular	País resid.	Classes (Nice)	Observações
683120	2022.06.22	2022.06.22	PEDRO MIGUEL MARTIN FILIPE	PT	33	
683122	2022.06.22	2022.06.22	VENDICI PROPERTIES PORTUGAL - MEDIAÇÃO IMOBILIÁRIA UNIPESSOAL, LDA.	PT	36	
683124	2022.06.22	2022.06.22	MARIA AMÉLIA MOREIRA DOS SANTOS QUELHAS	PT	25	
683125	2022.06.22	2022.06.22	PAULA MARIA MOURA AFONSO BRANCO	PT	16	
683128	2022.06.22	2022.06.22	FRANCISCO PACHECO DE MIRANDA SEQUEIRA BRAGA	PT	35 42	
683130	2022.06.22	2022.06.22	MADALENA SOFIA ESCUDEIRO GONÇALVES PEREIRA	PT	09 16 25	
683132	2022.06.22	2022.06.22	LOGOSWORLD, LDA	PT	43 44	
683141	2022.06.22	2022.06.22	MARCO FILÉNIO VIEIRA NEIVA	PT	43	
683142	2022.06.22	2022.06.22	SOBREIRA E TRIGUEIROS, LDA.	PT	33	
683144	2022.06.22	2022.06.22	NÚCLEO CULTURAL RECREATIVO DE VALONGO	PT	41	
683146	2022.06.22	2022.06.22	P&I - PROPRIEDADE E INVESTIMENTO, CONSULTORES EM INVESTIMENTO IMOBILIÁRIO, LDA	PT	35 36	
683152	2022.06.22	2022.06.22	JOSÉ MANUEL MESTRE REVEZ DA PAZ PEREIRA	PT	43	
683160	2022.06.22	2022.06.22	ANA SOFIA PIRES VALENTE	PT	39	
683177	2022.06.22	2022.06.22	CLARINDO SACRAMENTO CARVALHO SILVA CEITA	PT	24	
683211	2022.06.22	2022.06.22	MARTA DA SILVA BARATA PINA	PT	44	
683220	2022.06.22	2022.06.22	DORNA WORLDWIDE, S.L.	ES	41	
683239	2022.06.22	2022.06.22	ELITEMOTION UNIPESSOAL, LDA	PT	35 42	
683247	2022.06.22	2022.06.22	GLORIOSORELAX, UNIPESSOAL, LDA.	PT	20 24 35 42	
683251	2022.06.22	2022.06.22	GOLDAYS, LDA	PT	36 37	
683262	2022.06.22	2022.06.22	DENISE MARQUES	PT	16 30	
683264	2022.06.22	2022.06.22	ENDOXIM - EQUIPAMENTOS MÉDICOS LDA	PT	35	
683267	2022.06.22	2022.06.22	GEOGRAPHIC WINES PORTUGAL LDA	PT	33	
683305	2022.06.22	2022.06.22	AILTON CESAR CORREIA GOMES DA VEIGA	PT	25	
683329	2022.06.22	2022.06.22	ANA FRANCISCA PINTO GAGO	PT	24	
683330	2022.06.22	2022.06.22	BAENA MOURÃO, LDA.	PT	29 33	
683332	2022.06.22	2022.06.22	BAENA MOURÃO, LDA.	PT	29 33	
683414	2022.06.22	2022.06.22	BOM CAFE ACTIVIDADES HOTELEIRAS UNIPESSOAL LDA	PT	30	
683420	2022.06.22	2022.06.22	AMORIM GIL UNIPESSOAL LDA	PT	28	
683423	2022.06.22	2022.06.22	ALCIDES PAIVA DE ALMEIDA QUEIRÓS	PT	35 41	
683428	2022.06.22	2022.06.22	ADEGA SAMPAIO SCHLEISS, UNIPESSOAL LDA	PT	33	
683432	2022.06.22	2022.06.22	ANTÓNIO MANUEL HENRIQUE FERNANDES	PT	35 42	
683447	2022.06.22	2022.06.22	BOG - ENVIRONMENTAL CONSULTING, LDA.,	PT	28 41	
683448	2022.06.22	2022.06.22	BOG - ENVIRONMENTAL CONSULTING, LDA	PT	42	
683460	2022.06.22	2022.06.22	ASSOCIAÇÃO LEIRENA DE CULTURA- LEIRENA TEATRO	PT	41	
683503	2022.06.22	2022.06.22	CASA DE INVESTIMENTOS - GESTÃO DE PATRIMÓNIOS E FUNDOS DE INVESTIMENTO - SGOIC, S.A.	PT	36	
683508	2022.06.22	2022.06.22	AFONSO MIGUEL SOUDO ALTURAS	PT	35	

Recusas

Processo	Data do pedido	Data da recusa	Nome do 1º requerente/titular	País resid.	Classes (Nice)	Observações
580740	2017.04.10	2022.06.14	EBB DEVELOPMENT LIMITED	GB	09 16 42	nos termos da alínea b) e h), n.º 1, do artigo 232º; 238.º; e do n.º 3 do artigo 229.º, todos do cpi.
672900	2021.09.17	2022.06.07	ISSAM AHMED MANSOUR ALI	PT	43	nos termos da alínea b), n.º 1, do artigo 232º; 238.º; e do n.º 3 do artigo 229.º, todos do cpi.
675424	2021.11.04	2022.06.15	ENCOSTA DA VILA - SOCIEDADE AGRÍCOLA, LDA	PT	33	nos termos da alínea b) e h), n.º 1, do artigo 232º; dos artigos 234.º e 235.º; 238.º; e do n.º 3 do artigo 229.º, todos do cpi.
676484	2021.11.22	2022.06.21	COLHER CAPRICHOSA, LDA	PT	43	nos termos da alínea b) e h), n.º 1, do artigo 232º; 238.º; e do n.º 3 do artigo 229.º, todos do cpi.
678270	2021.12.28	2022.06.20	MÓNICA ISABEL BARROS DE OLIVEIRA MAIA SANTOS	PT	18 25	arts. 232.º n.º 1 al. b) e h); 229.º n.º 3 do cpi.
678633	2022.01.06	2022.06.20	CASCI - CENTRO DE ACÇÃO SOCIAL DO CONCELHO DE ÍLHAVO	PT	30	artigos 209º, n.º 1, alínea a); 231º, n.º 1, alínea b); 229º, n.º 5 do cpi.
678634	2022.01.06	2022.06.20	CASCI - CENTRO DE ACÇÃO SOCIAL DO CONCELHO DE ÍLHAVO	PT	30	artigos 209º, n.º 1, alínea a); 231º, n.º 1, alínea b); 229º, n.º 5 do cpi.
679638	2022.01.25	2022.06.21	J. TÁTÁ RAMALHO UNIPessoal LDA	PT	11	artigos 232º, n.º 1, alínea d); 229º n.º 5 do cpi.
679673	2022.01.25	2022.06.20	NUNO FILIPE MACHADO DA COSTA SOUSA DIAS	PT	25 35	arts. 232.º n.º 1 al. b) e h); 229.º n.º 3 do cpi.
679750	2022.01.25	2022.06.17	CONVERSAS E RELATOS	PT	41	artigos 232º, n.º 1, alínea b); 229º n.º 5 do cpi.
679808	2022.01.27	2022.06.17	COSTA BOAL - FAMILY ESTATES, LDA.	PT	33	artigos 232º, n.º 1, alínea b); 229º n.º 5 do cpi.
679875	2022.01.28	2022.06.21	IVO ROCHA OLIVEIRA DE SOUSA	PT	36	artigos 232º, n.º 1, alínea b); 229º n.º 5 do cpi.
679930	2022.01.28	2022.06.20	XAMANE, S.A.	PT	05	arts. 232.º n.º 1 al. b) e h); 229.º n.º 3 do cpi.
679946	2022.01.28	2022.06.07	DG CLINIC UNIPessoal LDA	PT	44	nos termos da alínea b) e h), n.º 1, do artigo 232º; 238.º; e do n.º 3 do artigo 229.º, todos do cpi.
680105	2022.02.01	2022.06.22	TERESA CAMPOS DE MELO COLACO DO ROSÁRIO PRANGE	PT	33	art. 232.º, n.º 1, al. e); 229.º n.º 5 do cpi 2018

Processo	Data do pedido	Data da recusa	Nome do 1º requerente/titular	País resid.	Classes (Nice)	Observações
680166	2022.02.01	2022.06.22	FORTERA PROPERTIES, LDA.	PT	36 37	arts. 232.º, n.º 1, al. b); 229.º n.º 8 do cpi 2018 nos termos da alínea b), n.º 1, do artigo 232º; 238.º; e do n.º 3 do artigo 229.º, todos do cpi.
681290	2022.02.18	2022.06.02	VALENCAMAR - VENDA E DISTRIBUIÇÃO DE BACALHAU E CONGELADOS, UNIPESSOAL LDA	PT	33	

Renovações

N.ºs 175 955, 257 514, 267 858, 267 870, 267 871, 354 921, 354 922, 354 923, 359 509, 360 619, 360 620, 360 621, 360 622, 360 623, 360 887, 483 768, 491 448, 497 925, 498 688, 498 954, 499 111, 499 676, 501 416, 502 851, 504 003, 504 021, 504 402, 504 435, 504 438, 504 652 e 504 678.

Caducidades por falta de pagamento de taxa

Processo	Data do registo	Data da caducidade	Nome do 1º requerente/titular	País resid.	Observações
488886	2011.12.16	2022.06.16	LUIZ CORRÊA LIMA NETO	PT	
659967	2021.06.11	2022.06.16	RUI SANTOS FREITAS UNIPessoal, LDA	PT	
660220	2021.06.11	2022.06.16	MARIA JOÃO LEITE RIBEIRO	PT	
660635	2021.06.11	2022.06.16	CASA D'ALMEAR - SOCIEDADE UNIPessoal LDA.	PT	
660988	2021.06.11	2022.06.16	ASSUNTOSUAVE LDA	PT	
661027	2021.06.11	2022.06.16	ANDREIA SOFIA CATARINO OLIVEIRA	PT	

Averbamentos**Transmissões**

Processo	Data do averbamento	Antigo requerente/titular	País resid.	Atual requerente/titular	País resid.	Observações
256501	2022.06.14	THE AMERICAN ONCOLOGIC HOSPITAL	US	TEMPLE UNIVERSITY HEALTH SYSTEM, INC.	US	
371063	2022.06.14	PRIMARK HOLDINGS	IE	PRIMARK LIMITED	IE	
416258	2022.06.09	ROYAL CARIBBEAN CRUISES, LTD.	GB	SP CRUISES OPCO LIMITED	US	
444590	2022.06.17	GBG EUROPE FOOTWEAR & ACCESSORIES LIMITED	GB	CENTRIC BRANDS INTERNATIONAL EUROPE LIMITED	GB	
488354	2022.06.17	MAÇANITA VINHOS, LDA.	PT	MÃOS & IRMÃOS, SOCIEDADE AGRÍCOLA E TURÍSTICA DO DOURO, LDA.	PT	
504693	2022.06.07	DIOGO HUMBERTO LAGES DE FREITAS	PT	OFFICETOTAL- FOOD BRANDS, LDA.	PT	
517075	2022.06.08	CUÉTARA, S.L.	ES	GALLETAS ARTIACH, S.A.	ES	
547588	2022.06.09	FAVORITO & POSITIVO - LDA.	PT	OVARGADO - SOCIEDADE COMERCIAL E INDUSTRIAL DE ALIMENTOS PARA ANIMAIS S.A.	PT	
594322	2022.05.13	DIOGO JOSÉ CAPELA DE OLIVEIRA	PT	BOATIFY, LDA.	PT	
686820	2022.06.08	CUETARA, S.L.	ES	GALLETAS ARTIACH, S.A.	ES	

Outros averbamentos (artigo 29.º)

Processo	Data do averbamento	Nome do 1º requerente/titular	País resid.	Observações
582332	2022.06.22	ENCOSTA DA VILA - SOCIEDADE AGRÍCOLA, LDA	PT	AVERBAMENTO DO PEDIDO DE DECLARAÇÃO DE NULIDADE APRESENTADO NO INPI: REQUERENTE - FUNDAÇÃO EUGÉNIO DE ALMEIDA REQUERIDA - ENCOSTA DA VILA - SOCIEDADE AGRÍCOLA, LDA.
619197	2022.06.22	MULTIGOODS - REPRESENTAÇÕES, UNIPessoal LDA	PT	AVERBAMENTO DO PEDIDO DE ANULAÇÃO APRESENTADO NO INPI: REQUERENTE - MAXICOFFEE REQUERIDA - MULTIGOODS - REPRESENTAÇÕES, UNIPessoal LDA.
662993	2022.06.22	MICHELE SCHIAVO	PT	AVERBAMENTO DO PEDIDO DE ANULAÇÃO APRESENTADO NO INPI: REQUERENTE - HAIRTZ - CABELEIREIROS, LDA. REQUERIDA - MICHELE SCHIAVO

Desistências

Processo	Data do pedido	Data da desistência	Nome do 1º requerente/titular	País resid.	Classes (Nice)	Observações
684331	2022.04.11	2022.06.21	ANA MICAELA FERREIRA DA ROCHA	PT	14	PEDIDO JÁ PUBLICADO

Outros Atos

682700. – LIMITADA A CLASSE 35 A:«PUBLICIDADE; PUBLICIDADE EXTERIOR; MARKETING PROMOCIONAL; DIFUSÃO DE MATERIAL PROMOCIONAL, PUBLICITÁRIO E DE MARKETING; PROMOÇÃO DE VENDAS [PRESTADA A TERCEIROS]; PROMOÇÃO DE VENDAS VIA INTERNET; COMÉRCIO ON-LINE DE ARTIGOS PARA A CASA; VENDA E COMÉRCIO DE ARTIGOS DE RELOJOARIA; VENDA E COMÉRCIO DE MOBILIÁRIO; VENDA E COMÉRCIO DE ARTIGOS DE DECORAÇÃO; VENDA E COMÉRCIO DE ARTIGOS DE CARPETES E TAPETES; COMÉRCIO DE PAPEL DE PAREDE PERSONALIZADO; COMÉRCIO DE DIPOSITIVOS DE PROTEÇÃO.»

683872. – SUPRIMIDOS OS PRODUTOS DA CLASSE 05.

Requerimentos indeferidos

Processo	Número do documento	Data de apresentação	Data do despacho	Nome do titular	País resid.	Observações
669690	20029282 38	2022.02.08	2022.06.02	MANUEL CARLOS GUERRA MASSA	PT	INDEFERE-SE O PRESENTE PEDIDO DA MODIFICAÇÃO DE DECISÃO EM VIRTUDE DE NÃO EXISTIREM FUNDAMENTOS QUE JUSTIFIQUEM A REVOGAÇÃO DO DESPACHO PROFERIDO.
681182	10000024 25	2022.06.16	2022.06.21	LÁZARO AUGUSTO HILÁRIO PREGO	PT	REQUERIMENTO DE RESPOSTA À RECUSA PROVISÓRIA, INDEFERIDO POR PREJÚÍZO DO ART.228.º DO CPI.

Pedidos e Avisos de Deferimento de Revalidação

Processo	Data do pedido de revalidação	Data de despacho de deferimento	Requerente / titular	Observações
483872	2022.06.08	2022.06.23	GITANA CAFÉS, LDA.	
485945	2022.06.09	2022.06.23	SOVENA INTERNACIONAL, S. A.	

REGISTO DE NOMES DE ESTABELECIMENTO**Outros averbamentos (artigo 29.º)**

Processo	Data do averbamento	Nome do 1º requerente/titular	País resid.	Observações
48818	2022.06.01	MASSA INSOLVENTE DE ROLLAR ALOJAMENTO PARA IDOSOS, S.A.	PT	AVERBAMENTO APREENSÃO PROCESSO 25243/19.0T8LSB ç TRIBUNAL JUDICIAL DA COMARCA DE LISBOA ç JUÍZO DE COMÉRCIO DE LISBOA - JUÍZ 1 REQUERENTE: PELICAN PROTAGONIST, UNIPessoal., LDA. INSOLVENTE: ROLLAR ALOJAMENTO PARA IDOSOS, S.A.

REGISTO DE LOGÓTIPOS

Pedidos

De acordo com o artigo 286.º do Código da Propriedade Industrial, a seguir se publicam os pedidos de registo de logótipos; da data de publicação do presente aviso começa a contar-se o prazo de dois meses para a apresentação de reclamações de quem se julgar prejudicado pela eventual concessão dos mesmos, em conformidade com o artigo 17.º do mesmo Código.

- | | | | |
|--|---|--|-------------------|
| <p>(210) 53846
(220) 2022.06.13
(730) PT RODRIGO MANUEL REAL MARQUES DE OLIVEIRA
(512) 64992 OUTRAS ACTIVIDADES DE SERVIÇOS FINANCEIROS DIVERSOS , N.E.,EXCEPTO SEGUROS E FUNDOS DE PENSÕES
82990: LEILÕES JUDICIAIS E EXTRA JUDICIAIS, AVALIAÇÕES E ADMINISTRAÇÃO DE BENS IMÓVEIS.46190: COMPRA E VENDA DE BENS IMÓVEIS E REVENDA DOS ADQUIRIDOS PARA ESSE FIM.45110: IMPORTAÇÃO, EXPORTAÇÃO E COMÉRCIO DE VEÍCULOS AUTOMÓVEIS, MÁQUINAS E EQUIPAMENTOS INDUSTRIAIS.45190: REPRESENTAÇÃO DE MARCAS; 64992: COMPREENDE AS ACTIVIDADES DE INTERMEDIACÃO FINANCEIRA. COMPREENDE TAMBÉM AS ACTIVIDADES DE TITULARIZAÇÃO DE CRÉDITOS E DE INVESTIMENTOS POR CONTA PRÓPRIA DAS SOCIEDADES DE CAPITAL DE RISCO. INCLUI A TRANSACÇÃO DE VALORES MOBILIÁRIOS POR CONTA PRÓPRIA DOS INTERMEDIÁRIOS FINANCEIROS (EX: SOCIEDADES FINANCEIRAS DE CORRETAGEM), ASSIM COMO AS ACTIVIDADES RELACIONADAS COM 'SWAPS', OPÇÕES E OUTRAS OPERAÇÕES DE COBERTURA DE RISCOS.
(591) AMARELO ESVERDEADO #D0F84C; PRETO: #080808; BRANCO: #FDFDFC.
(540)</p> | <p>LOG</p> | <p>(210) 53848
(220) 2022.06.14
(730) PT SEMAPA - SOCIEDADE DE INVESTIMENTO E GESTÃO, SGPS, S.A
(512) 64202 ACTIVIDADES DAS SOCIEDADES GESTORAS DE PARTICIPAÇÕES SOCIAIS NÃO FINANCEIRAS
ACTIVIDADES DAS SOCIEDADES GESTORAS DE PARTICIPAÇÕES SOCIAIS NÃO FINANCEIRAS
(591) AZUL
(540)</p> | <p>LOG</p> |
|  | |  | |
| <p>(531) 7.3.11 ; 27.5.10 ; 27.5.11 ; 29.1.3</p> | <p>(531) 26.11.13 ; 27.5.1 ; 29.1.4</p> | <p>(210) 53852
(220) 2022.06.14
(730) PT NEAURAL LDA.
(512) 86906 OUTRAS ACTIVIDADES DE SAÚDE HUMANA, N.E.
86906 OUTRAS ACTIVIDADES DE SAÚDE NE 86230 ACTIVIDADES DE MEDICINA DENTARIA E ODONTOLOGIA 86220 ACTIVIDADES DE PRATICA MÉDICA DE CLÍNICA ESPECIALIZADA EM AMBULATÓRIO; 47740 COMÉRCIO A RETALHO DE PRODUTOS MÉDICOS E ORTOPÉDICOS EM ESTABELECIMENTOS ESPECIALIZADOS.
(591) VERDE; BRANCO; PRETO;
(540)</p> | <p>LOG</p> |
|  | | <p>(531) 26.1.3 ; 27.5.1 ; 29.1.3</p> | |

- (210) **53853** **LOG**
(220) 2022.06.15
(730) **PT MILETO, UNIPESSOAL LDA**
(512) 47591 COMÉRCIO A RETALHO DE MOBILIÁRIO E
ARTIGOS DE ILUMINAÇÃO, EM
ESTABELECIMENTOS ESPECIALIZADOS
CAE PRINCIPAL 47591 - ARTIGOS DE ILUMINAÇÃO:
ILUMINAÇÃO DECORATIVA, ILUMINAÇÃO TÉCNICA,
ILUMINAÇÃO INTERIOR E ILUMINAÇÃO EXTERIOR;
ILUMINAÇÃO LEDCAE SECUNDÁRIO 43210-R3 -
INSTALAÇÃO DE ILUMINAÇÃO, PROJECTOS DE
ILUMINAÇÃO E ESTUDOS LUMINOTÉCNICOS;
(591) BRANCO:PRETO; CINZA: CMYK:0.0.0.0; PRETO
CMYK:0.0.0.100; PRETO ESCALA DE CINZAS
CMYK:0.0.0.60;
(540)



- (531) 27.5.10

-
- (210) **53856** **LOG**
(220) 2022.06.15
(730) **PT CARLA CRISTINA BARBOSA ESPINCHO**
(512) 86906 OUTRAS ACTIVIDADES DE SAÚDE
HUMANA, N.E.
ACTIVIDADES DE SAÚDE HUMANA
(591) AZUL
(540)



- (531) 1.15.15 ; 2.9.10 ; 27.5.1 ; 27.5.7

Concessões

Processo	Data do registo	Data do despacho	Nome do 1º requerente/titular	País resid.	Observações
53508	2022.06.22	2022.06.22	GLOBALTENDAS, LDA.	PT	
53510	2022.06.23	2022.06.23	MERECIDA ESCOLHA MEDIAÇÃO IMOBILIARIA LDA	PT	
53513	2022.06.22	2022.06.22	J. P. MOREIRA - CONSTRUÇÃO CIVIL, LDA	PT	
53535	2022.06.22	2022.06.22	BANCO PORTUGUÊS DE GESTÃO, S.A.	PT	
53541	2022.06.22	2022.06.22	GARAGEM DEZOITO, LDA.	PT	

Renovações

N.ºs 24 255 e 24 256.

Averbamentos**Transmissões**

Processo	Data do averbamento	Antigo requerente/titular	País resid.	Atual requerente/titular	País resid.	Observações
27946	2022.06.15	JOAQUIM ANTÓNIO, LDA. JOSÉ BATISTA, LDA. TRANSPORTES CENTRAL POMBALENSE, LDA. CAMIONAGEM JOSÉ ANTÓNIO, LDA. TRANSPORTES POMBALENSE, S.A.	PT PT PT PT PT	TRANSPORTES CENTRAL POMBALENSE, LDA.	PT	

AGENTES OFICIAIS DE PROPRIEDADE INDUSTRIAL

(Os Agentes Oficiais da Propriedade Industrial, como tal reconhecidos pelo Instituto Nacional da Propriedade Industrial, podem promover actos e termos do processo sem necessidade de juntar procuração).

Jorge Cruz

- Cartório: Rua Vitor Cordon, 10-A – 1249-103 LISBOA
- Tel.: 21 3475020 – Fax: 21 3421885 e 21 3424583
- E-mail: jorgecruz@jpcruz.pt
- Web: www.jpereiradacruz.pt

João Mascarenhas de Vasconcelos

- Cartório: Av. Duque D'Ávila, 32-1º – 1000-141 LISBOA
- Tel.: 21 3547763 – Fax: 21 3560486
- E-mail: geral@fdnovaes.com

António João Coimbra da Cunha Ferreira

- Cartório: Av. José Gomes Ferreira, 15 – 3ºL, 1495-139 ALGÉS
- Tel.: 21 3241530 – Fax: 21 3422446 e 21 3476656
- E-mail: marcpat@agcunhaferreira.pt
- Web: www.agcunhaferreira.pt

João Pereira da Cruz

- Cartório: Rua Vitor Cordon, 10-A – 1249-103 LISBOA
- Tel.: 21 3475020 – Fax: 21 3421885 e 21 3424583
- E-mail: joaopercruz@jpcruz.pt
- Web: www.jpereiradacruz.pt

Vitor Hugo Ramalho da Costa França

- Cartório: Av. Duque D'Ávila, 32 - 1º – 1000-141 LISBOA
- Tel.: 21 3547574 – Fax: 21 3528473 e 21 35511 03
- E-mail: costa.franca@netcabo.pt

Jorge Afonso Cruz

- Cartório: Rua Vitor Cordon , 10-A – 1249-103 LISBOA
- Tel.: 21 3475020 – Fax: 21 3421885 e 21 3424583
- E-mail: jorgeacruz@jpcruz.pt
- Web: www.jpereiradacruz.pt

Marta Burnay da Costa Pessoa Bobone

- Cartório: Travessa do Jardim à Estrela, 28 – 1350-186 LISBOA
- E-mail: bobone@zonmail.pt

Maria Silvina Vieira Pereira Ferreira

- Cartório: Av. Casal Ribeiro, 50 - 3º, 1000-093 LISBOA
- Tel.: 21 3815050 – Fax: 21 3831150/21 381 33 93
- E-mail: sferreira@clarkemodet.com.pt

Maria Eugénia Martinez

- Cartório: Rua Vitor Cordon, 10-A – 1249-103 LISBOA
- Tel.: 21 3475020 – Fax: 21 3421885 e 21 3424583
- E-mail: mariaeugeniamartinez@jpcruz.pt
- Web: www.jpereiradacruz.pt

Maria do Rosário May Pereira da Cruz

- Cartório: Av. Duque d' Ávila, 66, 7º - 1050-083 LISBOA
- Tel.: 21 387 69 61 - Fax: 21 387 75 96
- E-mail: furtado@furtado.pt

Nuno Cruz

- Cartório: Rua Vitor Cordon , 10-A – 1249-103 LISBOA
- Tel.: 21 3475020 – Fax: 21 3421885 e 21 3424583
- E-mail: nunocruz@jpcruz.pt
- Web: www.jpereiradacruz.pt

Raquel da Costa França

- Cartório: Av. Duque D'Ávila, 32 – 1º – 1000-141 LISBOA
- Tel.: 21 3547574 – Fax: 21 3528473 e 21 3551103
- E-mail: costa.franca@netcabo.pt

António José Pissarra Dias Machado

- Cartório: Av. José Gomes Ferreira, 15 – 3ºL, 1495-139 ALGÉS
- Tel.: 21 3241530 – Fax: 21 3422446 e 21 3476656
- E-mail: marcpat@agcunhaferreira.pt
- Web: www.agcunhaferreira.pt

José Eduardo de Sampaio

- Cartório: Rua do Salitre, 195 – 1269-063 LISBOA
- Tel.: 21 3841300 – Fax: 21 3875775
- E-mail: jedc@jedc.pt
- Web: www.jedc.pt

João Carlos Sardiña de Barros

- Cartório: Rua Rodrigo da Fonseca, 72 – 3º Esq. - 1250-193 LISBOA
- Tel.: 213863466
- E-mail: gmr@magalhaes-adv.pt

Francisco de Novaes C. B. S. Atayde

- Cartório: Av. Duque D'Ávila, 32 – 1º – 1000-141 LISBOA
- Tel.: 21 3547763 e 21 3155038 – Fax: 21 3560486
- E-mail: geral@fdnovaes.com

Isabel Carvalho Franco

- Cartório: Rua do Salitre, 195 – 1269-063 LISBOA
- Tel.: 21 3841300 – Fax: 21 3875775
- E-mail: isabel.franco@jedc.pt
- Web: www.jedc.pt

Álvaro Albano Duarte Catana

- Cartório: Avenida Marquês de Tomar, 44 - 6º - 1069 - 229 LISBOA
- Tel.: 217 613 490 – Fax: 217 613 499
- E-mail: alvaro.duarte@aduarateassoc.com
- Web: www.aduarateassoc.com

José Eduardo Dinis de Carvalho

- Cartório: Rua do Salitre, 195 – 1269-063 LISBOA
- Tel.: 21 3841300 – Fax: 21 3875775
- E-mail: jedc@jedc.pt
- Web: www.jedc.pt

Fernando António Ferreira Magno

- Cartório: Av. José Gomes Ferreira, 15 – 3ºL, 1495-139 ALGÉS
- Tel.: 21 3241530 – Fax: 21 3422446 e 21 3476656
- E-mail: marcpat@agcunhaferreira.pt
- Web: www.agcunhaferreira.pt

António Côrte-Real

- Cartório: Rua Castilho, 167. 2º - 1070-050 LISBOA
- Tel.: 21 7801963 e 21 7801966 – Fax: 21 7975813
- E-mail: sgcr@sgcr.pt
- Web: www.sgcr.pt

José Luís Arnaut

- Cartório: Rua Castilho, 50, 1250-071 LISBOA
- Tel.: 21 0958100 – Fax: 21 0958155
- E-mail: jarnaut@rpa.pt

José Motta Veiga

- Cartório: Rua João Penha, 10 – 1250-131 LISBOA
- Tel.: 21 3882659 e 21 3841120 – Fax: 21 3873752
- E-mail: mottaveiga@mail.telepac.pt
- Web: www.marcaonline.pt

Pedro da Silva Alves Moreira

- Cartório: Rua Tomás Ribeiro, nº 45 – 5º Esq., 1050-225 LISBOA
- Tel.: 21 3907373 – Fax: 21 3978754
- E-mail: mail@rcf.pt
- Web: www.rcf.pt

João Luís Garcia

- Cartório: Rua Castilho, 167. 2º - 1070-050 LISBOA
- Tel.: 21 7801963 e 21 7801966 – Fax: 21 7975813
- E-mail: sgcr@sgcr.pt
- Web: www.sgcr.pt

Manuel António Durães da Conceição Rocha

- Cartório: Lagoas Park - Edifício 7, 1º Piso – 2740-244 PORTO SALVO
- Tel.: 21 1224726
- E-mail: info.portugal@herrero.pt

Gonçalo de Magalhães Moreira Rato

- Cartório: Rua Rodrigo da Fonseca, 72 – 3º Esq, 1250-193 LISBOA
- Tel.: 21 3875201 - Fax: 21 3875200
- E-mail: gmr@magalhaes-adv.pt

José Raúl de Magalhães Simões

- Cartório: Rua Castilho, 167. 2º - 1070-050 LISBOA
- Tel.: 21 7801963 e 21 7801966 – Fax: 21 7975813
- E-mail: sgcr@sgcr.pt
- Web: www.sgcr.pt

Maria das Dores Marques Banheiro Meira

- Cartórios: Rua Quirino da Fonseca, 29 – 5º Esq. – 1000-251 LISBOA e Av. Luísa Todi, 277, 2º, E-1 – 2900-452 SETÚBAL
- Tel.: 21 8436250 e 265 540240 – Fax: 21 8436251 e 265 540241
- E-mail: tecnimarca@gmail.com
- Web: www.tecnimarca.pt e www.tecnimarca.com

Martim Luís Gomes de Araújo de Arantes e Oliveira

- Cartório: Rua Tomás Ribeiro, nº 45 – 5º Esq., 1050-225 LISBOA
- Tel.: 21 3907373 – Fax: 21 3978754
- E-mail: rcf@rcf.pt

Dina Maria Martins Pereira Soares

- Cartório: Av. José Gomes Ferreira, 15 – 3ºL, 1495-139 ALGÉS
- Tel.: 21 3241530 – Fax: 21 3422446 e 21 3476656
- E-mail: marcpat@agcunhaferreira.pt
- Web: www.agcunhaferreira.pt

Carmen Cristina Martins Garcia de Pina Alcobia Galinha

- Cartório: Avenida Ressano Garcia nº 6 R/c. Esq. - 1070-237 LISBOA
- Tel.: +351 213 712 737 - Fax:+351 213 874 726
- E-mail: carmenpina@sapo.pt

Ana Maria Ferreira Pereira da Silva Veiga

- Cartório: Rua Ator Chaby Pinheiro, 5 A - 2795-060 LINDA A VELHA
- Tel.: 914930808
- E-mail: apsilvaveiga@netcabo.pt

Luís Silva Carvalho

- Cartório: Rua Vitor Cordon, 10-A, – 1249-103 LISBOA
- Tel.: 21 3475020 – Fax: 21 3421885 e 21 3424583
- E-mail: lsc@jpcruz.pt
- Web: www.jpereiradacruz.pt

Alberto Canelas

- Cartório: Rua Vitor Cordon , 10-A – 1249-103 LISBOA
- Tel.: 21 3475020 – Fax: 21 3421885 e 21 3424583
- E-mail: acanelas@jpcruz.pt
- Web: www.jpereiradacruz.pt

César Manuel de Bessa Monteiro

- Cartório: Av. Infante D. Henrique, 26 - 1149-096 LISBOA
- Tel.: 21 723 18 00 – Fax: 21 723 1899
- E-mail: bessa.monteiro@abreuadvogados.com
- Web: www.abreuadvogados.com

Paulo Alexandre Pinto Correia Rodrigues da Graça

- Cartório: Av. Almirante Reis, 104 - 5º – 1150-022 LISBOA
- Tel.: 21 8110051 – Fax: 21 8141605
- E-mail: paulo.graca-82931@advogados.oa.pt

Miguel Camargo de Sousa Eiró

- Cartório: Av. Fontes Pereira de Melo, 15 – 7º – 1050-115 LISBOA
- Tel.: 21 3160324 – Fax: 21 3150826
- E-mail: miguel.eiro@mail.telepac.pt

Elsa Maria Martins Barreiros Amaral Canhão

- Cartório: Rua Tomás Ribeiro, nº 45 – 5º Esq., 1050-225 LISBOA
- Tel.: 21 3907373 – Fax: 21 3978754
- E-mail: mail@rcf.pt
- Web: www.rcf.pt

Joaquim Maria Calado Marques

- Cartório: Av. Álvares Cabral, 47 - R/C - 1250-015 LISBOA
- Tel.: 21 381 46 40 – Fax: 21 381 46 41
- E-mail: jcaladomarques@esc-advogados.pt

José António dos Reis Martinez

- Cartório: Rua Vitor Cordon, 30 –1º – 1200-484 LISBOA
- Tel.: 21 3473860 – Fax: 21 3473548
- E-mail: jamartinez.advogados@esc-advogados.com

Ana Teresa Pulido

- Cartório: R. Braamcamp, 90 -3º – 1250-052 LISBOA
- Tel.: 936792055
- E-mail: anateresa.pulido@nga.pt
- Web: www.nga.pt

Vera Araújo Arnaut

- Cartório: Av. Eng Duarte Pacheco, Torre 2, 9.º - Sala 3. – 1070 – 102 LISBOA
- Tel.: 21 384 01 97/8 – Fax: 21 384 01 99
- E-mail: vera.araujo@notarios.pt

Luísa Guerreiro

- Cartório: Rua Raul Proença, 3 - 2820-478 CHARNECA DA CAPARICA
- Tel: 21 821 23 47
- E-mail: luisague@netcabo.pt
- Web: www.lguerreiro.com

Olga Maria Rocha da Cruz Landim

- Cartório: Av. Casal Ribeiro, 50 - 3º, 1000-093 LISBOA
- Tel.: 21 3815050 e 21 3815054 – Fax: 21 3831150 e 21 3813393
- E-mail: info@clarkemodet.com.pt

Paulo Pelayo de Sousa

- Cartório: Rua de Sá da Bandeira, 706 – 2.º. Esq.º – 4000-432 PORTO
- Tel.: 22 2046120 – Fax: 22 2080728
- E-mail: geral@arlindodesousa.pt

Pedro Pelayo de Sousa

- Cartório: Rua de Sá da Bandeira, 706 – 2º. Esq. – 4000-432 PORTO
- Tel.: 22 2046120 – Fax: 22 2080728
- E-mail: geral@arlindodesousa.pt
- Web: www.arlindodesousa.pt

Pedro Manuel Branco da Cruz

- Cartório: Av. Duque de Loulé, 1 – 7º Esq. – 1050-085 LISBOA
- Tel.: 21 3535233 – Fax: 21 3535259
- E-mail: lex@cruzadvogados.com

Vítor Luís Ribeiro Cardoso

- Cartório: Rua Jaime Cortesão, nº 62 - 2910-538 SETÚBAL
- Tel.: 265 233 158 - TLM: 937250536 - Fax: 265 233 158
- E-mail: marcasepatentes@ribeirocardoso.com

Abel Dário Pinto de Oliveira

- Cartório: Rua Nossa Senhora de Fátima, 419 - 3º - Frente - 4050-428 PORTO
- Tel.: 22 600 80 94 e 22 016 02 04 – Fax: 22 600 80 95
- E-mail: geral@ampporto.com

Alexandra Costa Paixão

- Cartório: Av. António Augusto de Aguiar, nº 148, 4C e 5C - 1050-021 LISBOA
- Telemóvel: 919830742
- E-mail: fastfiling@fast-filing.com

Ana Bárbara Emauz de Melo Portugal de Sampaio

- Cartório: Rua do Salitre, 195 – 1269-063 LISBOA
- Tel.: 21 3841300 – Fax: 21 3875775
- E-mail: ana.sampaio@jedc.pt
- Web: www.jedc.pt

Ana Maria Gonçalves Fidalgo

- Cartório: Av. Casal Ribeiro, 50 - 3º, 1000-093 LISBOA
- Tel.: 21 3815050 – Fax: 21 3831150
- E-mail: afidalgo@clarkemodet.com.pt

Anabela Teixeira de Carvalho

- Cartório: Edifício Net - Rua de Salazares, n.º 842 - 4149-002, PORTO
- Tel.: 220028916 - Fax: 225322066
- E-mail: anabela.carvalho@patents.pt
- Web: <http://patentree.eu/>

António Jorge Mateus Andrade

- Cartório: Av. Infante D. Henrique, 26 - 1149-096 LISBOA
- Tel.: 21 7231800 - Fax: 21 7231899
- E-mail: antonio.andrade@abreuadvogados.com
- Web: www.abreuadvogados.com

Bruno Braga da Cruz

- Cartório: Rua Castilho, 67, 1º 1250-068 LISBOA
- Tel.: (+351) 213 849441 - Fax: (+351) 213 849449
- E-mail: brunobragadacruz-127791@adv.oa.pt
- Web: <https://www.glawyers.eu/>

Carla Maria Santos Pinheiro

- Cartório: Edifício Oceanus - Avenida da Boavista, 3265 - 3º andar, Escr. 3.4 – 4100-137 PORTO
- Tel.: 22 5323340 – Fax: 22 5323349
- E-mail: cpinheiro@clarkemodet.com.pt

Cláudia Pimenta Monteiro de Medina Barbosa Xara-Brasil Nogueira

- Cartório: Av. Maria Helena Vieira da Silva, 40, 1º Dto.– 1750-184 LISBOA
- Tm.: 96 297 25 10
- E-mail: cxarabrasil@gmail.com

Cristina Antónia de Almeida Carvalho

- Cartório: Rua Castilho, 167, nº 2 - 1070-050 LISBOA
- Tel.: 217 80 19 63
- E-mail: cac@sgcr.pt

Filipe Teixeira Baptista

- Cartório: Edifício Heron Castilho - Rua Braamcamp, 40 – 5 E - 1250-050 LISBOA
- Tel.: 211 914 169 - Fax: 211 914 166
- E-mail: filipe.baptista@bma.com.pt
- Web: www.bma.com.pt

Gonçalo de Melo Portugal Saluce de Sampaio

- Cartório: Rua do Salitre, 195 – 1269-063 LISBOA
- Tel.: 21 3841300 – Fax: 21 3875775
- E-mail: goncalo.sampaio@jedc.pt
- Web: www.jedc.pt

Gonçalo Maria Cabral da Cunha Ferreira

- Cartório: Av. Duarte Pacheco, 37 R/C Dtº – 2780-216 OEIRAS
- Tel.: 916093424
- E-mail: goncalo@cfadvogados.com

Gonçalo Santos da Cunha de Paiva e Sousa

- Cartório: Rua dos Bacalhoeiros, 4 – 1100-070 LISBOA
- Tel.: 218 823 990– Fax: 218 823 997
- E-mail: goncalo.sousa@gastao.eu
- Web: www.gastao.eu

Inês de Carvalho Simões

- Cartório: Rua Vitor Cordon , 10-A – 1249-103 LISBOA
- Tel.: 21 3475020/30 – Fax: 21 3421885 e 21 3424583
- E-mail: inessimoes@jpcruz.pt
- Web: www.jpereiradacruz.pt

João M. Pimenta

- Cartório: Rua Vitor Cordon, 10-A – 1249-103 LISBOA
- Tel.: 21 3475020/30 – Fax: 21 3421885 e 21 3424583
- E-mail: joaopimenta@jpcruz.pt
- Web: www.jpereiradacruz.pt

João Sardinha

- Cartório: Rua Vitor Cordon , 10-A – 1249-103 LISBOA
- Tel.: 21 3475020/30 – Fax: 21 3421885 e 21 3424583
- E-mail: joaosardinha@jpcruz.pt
- Web: www.jpereiradacruz.pt

João Paulo Sena Mioludo

- Cartório: Rua Com Francisco Manuel de Melo, 21 - 1070-085 LISBOA
- Tel.: 963075786
- E-mail: joao.mioludo@srslegal.pt

Luís Gonçalo Moura Cavaleiro de Ferreira

- Cartório: Av. Álvares Cabral, 47, 1º – 1250-015 LISBOA
- Tel.: 213 806 530 – Fax: 213 806 531
- E-mail: cavaleiro.ferreira@leonelalves.com

Marco Alexandre Gomes da Silva Pires de Sousa

- Cartório: Rua Quinta do Monte, 96 - 1º Dtº - 4805-151 CALDAS DAS TAIPAS
- Tel. 936954610 – Fax: 253471946
- E-mail: marcopires.sousa-9680p@adv.oa.pt

Maria do Carmo Ferreira Fernandes Simões

- Cartório: Av. Duque de Ávila, 66, 7º - 1050 - 083 LISBOA
- Tel.: 21 3876961 – Fax: 21 3877596
- E-mail: furtado@furtado.pt

Maria Manuel Ramos Lucas

- Cartório: Praça de Portugal n.º 7C - 1ºD - 2910-640 SETÚBAL
- Tel.: 265 228685 – Fax: 265 228637
- E-mail: mmlucas@marquesmarcas.com

Maria Teresa Delgado

- Cartório: Lagoas Park - Edifício 7, 1º Piso – 2740-244 PORTO SALVO
- Tel.: 21 1224726
- E-mail: tdelgado@herrero.pt

Miguel Adolfo Coelho Quintans

- Cartório: Rua Sousa Martins, 10 – 1050-218 LISBOA
- Tel.: 21 0958109 – Fax: 21 0958155
- E-mail: miguel.quintans@cms-rpa.com
- Web: www.rpa.pt

Ricardo Souto Soares Henriques

- Cartório: Av. Infante D. Henrique, 26 – 1149-096 LISBOA
- Tel.: 21 7231800 – Fax: 21 7231899
- E-mail: ricardo.henriques@abreuadvogados.com
- Web: www.abreuadvogados.com

Teresa Colaço Dias

- Cartório: Av. Duque de Ávila, 66, 7º- 1050-083 LISBOA
- Telef.: 351 21 387 69 61 - Fax: 351 21 387 75 96
- E-mail: teresa.dias@furtado.pt
- Web: www.furtado.pt

Teresa Maria Ferreira Pereira da Silva Garcia

- Cartório: R. Soldados da Índia, 72 – 1400-340 LISBOA
- Tel.: 21 3017086
- E-mail: garcia.teresa@netcabo.pt

Paulo Jorge Monteverde Plantier Saraiva Maia

- Cartório: Edifício Heron Castilho, Rua Braamcamp, 40 – 5E - 1250-050 LISBOA
- Tel.: 213 806 530 - Fax: 213 806 531
- E-mail: paulo.monteverde@bma.com.pt
- Web: www.bma.com.pt

Águeda Silva

- Cartório: Rua 4 de Outubro, 821 - 4810-485 GUIMARÃES
- E-mail: aguedasilva@gmail.com

Ana Bela Ferreira

- Cartório: Rua Castilho, 167 - 2º - 1070-050 LISBOA
- Tel.: 217801963 – Fax: 217975813
- E-mail: sgcr@sgcr.pt
- Web: www.sgcr.pt

Margarida Martinho do Rosário

- Cartório: Rua dos Bacalhoeiros, 4 - 1100-070 LISBOA
- Tel.: 218823990 – Fax: 218823997
- E-mail: gcf@gastao.eu
- www.gastao.eu

Ana Rita Vilhena

- Cartório: Rua Vitor Cordon, 10-A – 1249-103 LISBOA
- Tel.: 21 3475020 – Fax: 21 3421885 e 21 3424583
- E-mail: anaritavilhena@jpcruz.pt
- Web: www.jpereiradacruz.pt

António Trigueiros de Aragão

- Cartório: Rua Tomás Ribeiro, nº 45 – 5º Esq., 1050-225 LISBOA
- Tel.: 213907373 – Fax: 213978754
- E-mail: mail@rcf.pt

Carmina Cardoso

- Cartório: Largo de São Carlos, 3 - 1200-410 LISBOA
- Tel.: 213583620 – Fax: 213159434
- E-mail: c.cardoso-183171@adv.oa.pt.

Elsa Guilherme

- Cartório: Rua Castilho, 167, 2º - 1070-050 LISBOA
- Tel.: +351 217801963
- E-mail: ebg@sgcr.pt

Filipe Pedro

- Cartório: Rua Varela Silva, 3 - 2º Dto. - 2730-233 BARCARENA
- E-mail: filipedro@netcabo.pt

Francisca Ferreira Pinto

- Cartório: Av. da República, 25 - 1º - 1050-186 LISBOA
- Tel.: 213821200 – Fax: 213877109
- E-mail: francisca.ferreira.pinto@garrigues.com / gcf@garrigues.com

Hugo Monteiro de Queirós

- Cartório: Av. Fontes Pereira de Melo, 43 - 1050-119 LISBOA
- Tel.: +351 213 197 311 – Tlm: +351 934 301 498
- E-mail: hugo.monteiroqueiros@plmj.pt
- Web: www.plmj.com

Isabel Bairrão

- Cartório: Avenida da República, 25 - 1º - 1050-196 LISBOA
- Tel.: 213800910 – Fax: 213877109
- E-mail: isabel.bairrao@garrigues.com

Joana Mata

- Cartório: Rua Bernardo Lima, 3 - 1150-074 LISBOA
- Tel.: 213566400 – Fax: 213566488
- E-mail: joanamata@rsa-advogados.pt

João Jorge

- Cartório: Rua Tomás Ribeiro, nº 45 – 5º Esq., 1050-225 LISBOA
- Tel.: 213907373 – Fax: 213978754
- E-mail: mail@rcf.pt

João Pedro Fazendeiro

- Cartório: Av. Conselheiro Fernando de Sousa, nº 19, 5º - 1070-072 LISBOA
- Tel.: 216083894
- E-mail: legal@protectidea.pt

Jorge Faustino

- Cartório: Rua Tomás Ribeiro, nº 45 – 5º Esq., 1050-225 LISBOA
- Tel.: 213907373 – Fax: 213978754
- E-mail: mail@rcf.pt

José de Novaes e Ataíde

- Cartório: Av. Duque D'Ávila, 32 - 1º - 1000-141 LISBOA
- Tel.: 213547763 – Fax: 213560486
- E-mail: geral@fdnovaes.com

Lídia Neves

- Cartório: Av. Engenheiro Duarte Pacheco, 7, r/c - 1070-100 LISBOA
- Tel.: 21 78148 00 – Fax: 21 781 48 02
- E-mail: lidia.neves@mirandalawfirm.com

Lourenço de Sampaio

- Cartório: Rua do Salitre, 195 - 1269-063 LISBOA
- Tel.: 213841300 – Fax: 213875775
- E-mail: lourenco.sampaio@jedc.pt

Luís Humberto Ferreira

- Cartório: Edifício Net - Rua de Salazares, n.º 842 - 4149-002, PORTO
- Tel.: 220028916 - Fax: 225322066
- E-mail: luis.ferreira@patents.pt
- Web: <http://patentree.eu/>

Joana Fialho Pinto

- Cartório: Av. José Gomes Ferreira, 15 – 3ºL, 1495-139 ALGÉS
- Tel.: 213241530 – Fax: 213422446
- E-mail: JoanaFPinto@agcunhaferreira.pt

Maria Cruz Garcia

- Cartório: Av. Casal Ribeiro, 50, 3º Andar – 1000-093 LISBOA
- Tel.: 91 145 26 59
- E-mail: inpi@clarkemodet.com.pt.
- Web: www.clarkemodet.com

Mário Castro Marques

- Cartório: Rua António Cardoso, 235, 6º Drt Frt, 4150-081 PORTO
- Tel.: 91 9107557
- E-mail: mariocastromarques@gmail.com

Marisa Coimbra

- Cartório: Rua Dom Francisco Manuel de Melo 21, 1070-085 LISBOA
- Tel.: 21 313 2000 – Fax: 21 313 2001
- E-mail: mail@rcf.pt
- Web: www.srslegal.pt/pt/

Nuno Lourenço

- Cartório: Lusoworld II A25. Rua Pé de Mouro 2710-144 SINTRA
- Tel.: 21 1395721 – Fax: 21 1946681
- E-mail: nuno.lourenco@today.patents.com
- Web: www.todaypatents.com

Rodolfo Condessa

- Cartório: Rua Cidade de Rabat, 31 - 8º Esq. - 1500-159 LISBOA
- Tel.: 966712005
- E-mail: rodolfo.condessa@gmail.com

Rui Duarte Catana

- Cartório: Av. Marquês de Tomar, 44 - 6º - 1069-229 LISBOA
- Tel.: 217613490 – Fax: 217613499
- E-mail: rui.catana@aduarteassoc.com
- Web: www.aduarteassoc.com

Rui Moreira de Resende

- Cartório: Rua Bernardo Lima, 3 - 1150-074 LISBOA
- Tel.: 213566400 – Fax: 213566488
- E-mail: ruiresende@rsa-advogados.pt

Sandra Martins Pinto

- Cartório: Praça General Humberto Delgado, n.º 267, 4º Andar, Salas 5, 4000-288 PORTO
- E-mail: sandramartinspinto@gmail.com

Teresa Luísa Catarino Fernandes Gingeira Martins

- Cartório: Edifício Net - Rua de Salazares, n.º 842 - 4149-002, PORTO
- Tel.: 220028916 - Fax: 225322066
- E-mail: info@patents.pt
- Web: <http://patentree.eu/>

Vasco Stillwell D'Andrade

- Cartório: Rua Castilho, 165 - 1070-050 LISBOA
- Tel.: 213817400 – Fax: 213826629
- E-mail: vsandrade@mlgts.pt
- Web: www.mlgts.pt

Vera Correia Alves

- Cartório: Rua do Carmo, n.º 11, 2º, sala 11, 4700-309 BRAGA
- Tlm: 919285011
- E-mail: valves@sablegal.pt

Ana Sofia Dinis Chaves

- Cartório: Rua Luis Gonzaga, Edifício Phoenix Garden, 7º andar H, MACAU
- Tel.: 00853 66591201
- E-mail: chaves.anasofia@gmail.com

Ália Mohamade Amadá

- Cartório: Rua Visconde de Santarém, n.º 75B, 1000 - 286 LISBOA
- E-mail: alia.amada-360741@adv-est.oa.pt

Rita Milhões

- Cartório: Rua do Salitre, 195 - 1269-063 LISBOA
- Tel.: 351 213 841 300
- E-mail: jedc@jedc.pt

Daniel Reis Nobre

- Cartório: Alameda dos Oceanos, 41K-21, Parque das Nações – 1990-207 LISBOA
- Tel.: 213 150 970 - Fax: 213 531 352
- E-mail: portugal@inventacom.com
- Web: www.inventacom.pt

Tiago Reis Nobre

- Cartório: Alameda dos Oceanos, 41K-21, Parque das Nações – 1990-207 LISBOA
- Tel.: 213 150 970 - Fax: 213 531 352
- E-mail: portugal@inventacom.com
- Web: www.inventacom.pt

David Cardoso

- Cartório: Avenida Defensores de Chaves, 36, 1.º Direito, 1000-119 LISBOA
- Tel.: 218758322 – Fax: 255134816
- E-mail: dc@legalwest.eu

Ágata Pinho

- Cartório: Av. Sidónio Pais, n.º 379, Piso 1, sala 1.14, Ed. HOECHST - 4100-486 BOAVISTA, PORTO
- Tel.: 220167495 – Fax: 226092487
- E-mail: agatapinho@jpcruz.pt
- Web: www.jpereiradacruz.pt

Ana Eugénio

- Cartório: Rua António Enes 18-3D - 1050-025 LISBOA
- E-mail: aeugenio.ana@gmail.com

Ana M. Sebastião

- Cartório: Rua Vitor Cordon , 10-A – 1249-103 LISBOA
- Tel.: 21 3475020/30 – Fax: 21 3421885 e 21 3424583
- E-mail: anamsebastiao@jpcruz.pt
- Web: www.jpereiradacruz.pt

Cátia Ribeiro

- Cartório: Praça de Portugal n.º 7C - 1.ºD - 2910-640 SETÚBAL
- Tel.: 265 228 685 - Fax: 265 228 637
- E-mail: catia@marquesmarcas.com
- Web: www.marquesmarcas.com

Joana Dez-Réis Grilo

- Cartório: Rua de Campolide n.º 164 D, 1070-029 LISBOA
- Tel.: 934954388
- E-mail: joana.grilo@protectdata.pt

Luís Caixinhas

- Cartório: Alameda dos Oceanos, 41K-21, Parque das Nações - 1990-207 LISBOA
- Tel.: 213 150 970 - Fax: 213 531 352
- E-mail: portugal@inventacom
- Web: www.inventa.pt

Ricardo Abrantes

- Cartório: Taguspark, Núcleo Central 392, 2740-122 OEIRAS
- Tel.: 211119919
- E-mail: info@patents.pt
- Web: www.patentree.eu

Patrícia Marques

- Cartório: BBG, S.A., Rua Dr. Francisco Sá Carneiro n.º 475 C 4740-473 ESPOSENDE
- Tel.: 253968486
- E-mail: patricia.marques@hyline-bis.com

Márcia Martinho da Rosa

- Cartório: Rua Tomás Ribeiro, n.º 45 – 5.º Esq., 1050-225 LISBOA
- Tel.: (+351) 210 545 500 - Fax: (+351) 213 978 754
- E-mail: marcia.rosa@rcf.pt

Madalena Barradas

- Cartório: Lagoas Park - Edifício 7, 1.º Piso 2740-244 PORTO SALVO
- Tel.: 21 1224726
- E-mail: mbarradas@herrero.pt

Luís Teixeira

- Cartório: Rua Públia Hortênsia de Castro, nº 1, 2º A - 1500-518 LISBOA
- E-mail: teixeira.luismanuel@gmail.com

Manuel Cunha Ferreira

- Cartório: Av. José Gomes Ferreira, 15 – 3ºL, 1495-139 ALGÉS
- Tel.: 213241530 - Fax: 213476656 / 213422446
- E-mail: manuel.cunhaferreira@agcunhaferreira.pt

Ana Fazendeiro

- Cartório: Av. das Forças Armadas, nº 125 - 12º - 1600-079 LISBOA
- Tel.: 217231800 - Fax: 217231899
- E-mail: ana.fazendeiro@abreuadvogados.com

Vítor Palmela Fidalgo

- Cartório: Alameda dos Oceanos, 41K-21, Parque das Nações – 1990-207 LISBOA
- Tel.: 213 150 970 - Fax: 213 531 352
- E-mail: vfidalgo@inventacom.com
- Web: www.inventacom.pt

Sérgio Coimbra Henriques

- Cartório: Av de Berna, 30 - 3º A, 1050-148 LISBOA
- Tel.: 211 64 99 99
- E-mail: sergiocoimbrahenriques@gmail.com

Filipa Lopes Galvão

- Cartório: Rua Professor Simões Raposo, nº 5, 4º B - 1600-660 LISBOA
- E-mail: filipa.galvao@eyesee.pt

Jorge Manuel Vaz Machado

- Cartório: Mouzinho de Albuquerque nº113, 5º Andar 4100-359PORTO
- Tel.: 912325395
- E-mail: jmachado@inventacom.com

Vera Albino

- Cartório: Alameda dos Oceanos, 41K-21, Parque das Nações – 1990-207 LISBOA
- Tel.: 213 150 970 - Fax: 213 531 352
- E-mail: portugal@inventacom.com
- Web: www.inventacom.pt

Maria João Pereira

- Cartório: Av. Doutor João Canavarro 305, 1º, sl 19, 4480-668 VILA DO CONDE
- Tel.: +351 252 611 927 / +351 91 019 87 35
- E-mail: mariabaltarpereira@gmail.com

Mário Marques

- Cartório: Avenida 5 de Outubro, nº 10 - 1º - 1050-056 LISBOA
- Tel.: 216081027
- E-mail: mmarques@level-up.pt

Isaura Monteiro

- Cartório: Rua do Centro Comunitário, Lote 96, n.º 8 - 8135-154 ALMANCIL
- Tel.: 933462947
- E-mail: isaura.monteiro@gmail.com

Ana Rita Remígio

- Cartório: Edifício Net, Rua de Salazares 842 - 4149-002 PORTO
- Tel.: 225322064 - Fax: 225322066
- E-mail: ana.remigio@patents.pt
- Web: www.patents.pt

Daniela Dinis

- Cartório: Rua da Fé n.º 10 Casal do Rato 1675-313 PONTINHA
- Tel.: 961294016
- E-mail: danielamdinis-456421@adv.oa.pt

Luís Pinto Monteiro

- Cartório: Av. da Liberdade, 224 - 1250-148 LISBOA
- Tel.: 213197300 - Fax: 213197319
- E-mail: luis.pintomonteiro@plmj.pt

Cláudia Freixinho Serrano

- Cartório: Rua Vitor Cordon , 10-A - 1249-103 LISBOA
- Tel.: 213475020 - Fax: 213421885
- E-mail: claudiaserrano@jpcruz.pt

David Marques

- Cartório: Avenida Cova dos Vidros, Lote 2570 - 2975-333 QUINTA DO CONDE
- E-mail: davidmtfmarques@gmail.com

Filipe Funenga

- Cartório: Vågsgaten, 43, 4306 SANDNES NO
- Tel.: (+47) 908 77 808
- E-mail: filipe.funenga@patent.no

Inês Monteiro Alves

- Cartório: Alameda dos Oceanos, 41K-21, Parque das Nações – 1990-207 LISBOA
- Tel.: 213150970 - Fax: 213531352
- E-mail: ialves@inventia.com

Mariana Bernardino Ferreira

- Cartório: Av. Álvares Cabral, 47 - 1.º - 1250-015 LISBOA
- Tel.: 213806530 - Fax: 213806531
- E-mail: mariana.ferreira@bma.com.pt
- Web: www.bma.pt

Patrícia Lima

- Cartório: Instituto Superior Técnico, Avenida Rovisco Pais - 1049-001 LISBOA
- E-mail: patriciamlima@hotmail.com

Rita Mendonça

- Cartório: Rua Castilho, 167, 2º - 1070-050 LISBOA
- Tel.: 217 801 963 – Fax: 217 975 813
- E-mail: sgcr@sgcr.pt
- Web: www.sgcr.pt

Rui do Nascimento Gomes

- Cartório: Rua Vitor Cordon, 10-A - 1249-103 LISBOA
- Tel.: 213475020 - Fax: 213421885
- E-mail: ruigomes@jpcruz.pt
- Web: www.jpereiradacruz.p

Vasco Rosa Dias

- Cartório: Est. Beira nº 176, 5º A - 3030-173 COIMBRA
- Tel.: 963312134
- E-mail: vasco.rosa.dias@gmail.com

Joana Piriquito Santos

- Cartório: Rua D. Luís I, n.º 28 1200-151 LISBOA
- Tel.: 213113400 - Fax: 213113406
- E-mail: jcs@vda.pt

Sónia Mota Maia

- Cartório: Alameda da Quinta de Sto. António, nº 1 - Núcleo 1 - 2º E - 1600-675 LISBOA
- Tel.: 217160190 - Fax: 213244665
- E-mail: info@ip-smm.com

Pedro Bacelar

- Cartório: Estrada da Chainha, Lote 6, Nº163 R/C - 7005-198 ÉVORA
- Tel: 266040468 e 919654760 - Fax: 266040948
- E-mail: pedro.espanca@gmail.com

Miguel Antunes de Resende

- Cartório: Avenida de São Pedro nº 31 Monte Estoril - 2765-446 ESTORIL
- Tel: 910583778
- E-mail: miguelantunesderesende@gmail.com

Luís Sommer Ribeiro

- Cartório: Rua Artilharia Um, n.º 79, 3.º direito, 1250-038 LISBOA
- E-mail: geral@saveas.pt

João Pereira Cabral

- Cartório: Alameda dos Oceanos, 41, K21, Parque das Nações - 1990-207 LISBOA
- Tel: 213150970 - Fax: 213531352
- E-mail: jcabral@inventacom
- Web: www.inventa.pt

João Francisco Sá

- Cartório: Alameda dos Oceanos, 41, K21, Parque das Nações - 1990-207 LISBOA
- Tel: 213150970 - Fax: 213531352
- E-mail: jfsa@inventacom
- Web: www.inventa.pt

Sousa Ribeiro

- Cartório: Av. Álvares Cabral, n.º 47, 1.º andar - 1250-015 LISBOA
- Tel: 213806530 - Fax: 213806531
- E-mail: sousaribeiro-46899p@adv.oa.pt

Evangelino Marques Ribeiro

- Cartório: Praça de Portugal n.º. 7C - 1.ºD - 2910-640 SETÚBAL
- Tel: 265228685 e 932573091 - Fax: 265228637
- E-mail: marquesribeiro@marquesmarcas.com
- Web: www.marquesmarcas.com

Diogo Xavier Santos

- Cartório: Rua Castilho, 167, 2.º Andar - 1070-050 LISBOA
- Tel: 217801963 e 912628247 - Fax: 217975813
- E-mail: dxs@sgcr.pt
- Web: www.sgcr.pt

Saulo Chanoca

- Cartório: Rua Artilharia Um, n.º 51, Páteo Bagatela, Edifício 1, 4.º Andar - 1250-137 LISBOA
- Tel: 211554330 e 935274353
- E-mail: schanoca@bas.pt

Lígia Gata

- Cartório: Av. Dr. Mário Moutinho, Lt 1519, 7.º Esq. - 1400-136 LISBOA
- Tel: 213011684
- E-mail: ligiajata007@gmail.com
- Web: www.megaingenium.eu

Manuel Bastos Moniz Pereira

- Cartório: Rua dos Bacalhoeiros 4, 1100-070 LISBOA
- Tel: 218823990 - Fax: 218823997
- E-mail: manuel.pereira@gastao.eu
- Web: www.gastao.eu

Ana Neves

- Cartório: Rua Dr. Bernardino Machado, n.º 30A, Vale Milhaços, 2855-437 CORROIOS
- Tel: 936256546
- E-mail: anaisabelneves@gmail.com

Ana Plácido Martins

- Cartório: Rua Feliciano de Castilho, 92, 4150- 311 PORTO
- Tel: 226097509
- E-mail: anaplacidomartins-21156l@adv.oo.pt

André Sarmento

- Cartório: Rua Damião de Góis, n.º 56, 4.º Andar, apt. 43, 4050-221 PORTO
- Tel: 223 751 032
- E-mail: andrevsarmento@gmail.com

Miguel Vaz Serra

- Cartório: Av. José Gomes Ferreira, 15 – 3.ºL, 1495-139 ALGÉS
- Tel: 917169727- Fax: 213422446
- E-mail: miguel.vazserra@agcunhaferreira.pt

Leila Teixeira

- Cartório: Rua 19, 231, 1.º Andar, 4500-256 ESPINHO
- Tel: 935254856
- E-mail: leilateixeiraa@gmail.com

Cristina de Castro

- Cartório: Rua António Sérgio, 49 - 3º Esq. - 6300-665 GUARDA
- Tel: 965028903
- E-mail: cristinacastro@ipg.pt

Mariana Belo de Oliveira

- Cartório: Rua Domingos Ferreira Pinto Basto, nº 45, 3830 -176 ÍLHAVO - AVEIRO
- Tel: 914913442
- E-mail: marianabelooliveira@gmail.com

Natacha Batista

- Cartório: Rua 9 de Março, nº 63, Cajados - 2965-505 ÁGUAS DE MOURA
- Tel: 916187637
- E-mail: anatachabatista@gmail.com

Raquel Antunes

- Cartório: Rua Vitor Cordon, 10A – 1249 -103 LISBOA
- Tel.: 21 3475020
- E-mail: raquelantunes@jpcruz.pt
- Web: www. jpereiradacruz.pt

Sofia Rebelo Ladeira

- Cartório: Rua Ana de Castro Osório, nº 4 - 5º B– 1500-039 LISBOA
- Tel.: 969267585
- E-mail: ladeira.sofia@gmail.com

Adriana Esteves

- Cartório: Av. Casal Ribeiro, 50 - 3º andar – 1000-093 LISBOA
- Tel.: 213815050 – Fax: 212831150
- E-mail: aesteves@clarkemodet.com.pt

Cláudia Tomás Pedro

- Cartório: Avenida Duque de Ávila, n.º 46, 6.º – 1050-083 LISBOA
- Tel.: 213408600 Tlm: 966478360
- E-mail: cpedro@ga-p.com

Diana Pereira

- Cartório: Alameda dos Oceanos, 41, K21, Parque das Nações – 1990-207 LISBOA
- Tel.: 213150970/1 – Fax: 213531352
- E-mail: dpereira@inventacom.com

Inês Sequeira

- Cartório: Alameda dos Oceanos, 41, K21, Parque das Nações – 1990-207 LISBOA
- Tel.: 918860596
- E-mail: isequiera@inventacom.com

Joel David Rodrigues

- Cartório: Rua Escola do Futebol, n.º 11, 1.º dto. – 8700-258 OLHÃO
- Tel.: 961 108 500
- E-mail: jdcruzrodrigues@gmail.com

Inês Guerra

- Cartório: Rua Castilho, 167 - 2º - 1070-050 LISBOA
- Tel.: 217801963 - Fax: 217975813
- E-mail: sgcr@sgcr.pt
- Web: www.sgcr.pt

Luísa Azevedo Soares Rodrigues

- Cartório: Rua António da Silveira, 131 - 2765-300 ESTORIL
- Tel.: 914431158
- E-mail: marialuisa.rodrigues@gmail.com

Marina Ciriani

- Cartório: Estrada Paço do Lumiar, Campus do Lumiar 1649-038 LISBOA
- Tel.: 935933071
- E-mail: ciriani.marinar@gmail.com

Miguel Bibe

- Cartório: Alameda dos Oceanos, 41, K21, Parque das Nações - 1990-207 LISBOA
- Tel.: 918759849
- E-mail: mbibe@inventacom.com

Tiago Andrade

- Cartório: Rua Vitor Cordon, 10-A - 1200-442 LISBOA
- Tel.: 213475020
- E-mail: tiagoandrade@jpcruz.pt
- Web: www.jpereiradacruz.pt

Cláudia Alexandra Maia do Couto

- Cartório: Av. Casal Ribeiro, 50 - 3º andar - 1000-093 LISBOA
- Tel: 213 815 050
- E-mail: ccouto@clarkemodet.com

Cristina Maria Sanches Simões de Faria

- Cartório: Rua António Livramento, n.º3, -5ºC 1600-371 LISBOA
- Tel: 960290166
- E-mail: csdefaria@gmail.com

Diogo de Almeida Antunes

- Cartório: Alameda dos Oceanos 41 K 21-1991-207 LISBOA
- Tel. 21 3150970 - Tlm: 925835323
- E-mail: dantunes@inventacom.com

Dulce de Fátima Varandas de Almeida Andrade

- Cartório: Edifício Net - Rua de Salazares, n.º 842 - 4149-002, PORTO
- Tel.: 220028916 - Fax: 225322066
- E-mail: dulce.varandas@patents.pt
- Web: <http://patentree.eu/>

Filipa João da Gama Franco Marques Pereira

- Cartório: Rua Victor Cordon, n.º 10 - A - 1249-103 LISBOA
- Tlm.: 910075582
- E-mail: filipapereira@jpcruz.pt

Inês Duarte Tavares

- Cartório: Alameda dos Oceanos, 41K-21, Parque das Nações - 1990-207 LISBOA
- Tel.: 213150970 - Fax: 213531352
- E-mail: itavares@inventa.com
- Web: www.inventa.pt

Joana Alves Coelho

- Cartório: Praça General Humberto Delgado, 267 - 3º salas 1 e 2 - 4000-288 PORTO
- Tel.: 222012603 - Fax: 222012605
- E-mail: jac@sgcr.pt
- Web: www.sgcr.pt

Miguel Filipe Duarte

- Cartório: Faculdade de Medicina da Universidade de Lisboa, Avenida Professor Egas Moniz, 1649-028 LISBOA
- Tel.: (+351) 217 999 411 - ext: 47020
- E-mail: miguel.duarte@medicina.ulisboa.pt

Vera Lúcia Faria Viola Gonçalves

- Cartório: Rua Dr. Herminio Laborinho, nº 13 - 2500-214 CALDAS DA RAINHA
- Tel.: 914287287
- E-mail: vera.viola.goncalves@gmail.com

Diogo Frada Almeida

- Cartório: Rua Castilho n.º 165 - 1070-050 LISBOA
- Tel.: 213817400- Fax: 213826629
- E-mail: dfalmeida@mlgts.pt
- Web: www.mlgts.pt

Joana Eugénio

- Cartório: Av. Sidónio Pais 379, Ed. Hoechst, Sala 1.14 - 4100-468 PORTO
- Tel.: 220167495 / 917814970
- E-mail: joanaeugenio@jpcruz.pt

Júlia Alves Coutinho

- Cartório: Alameda dos Oceanos, 41K, 21 - Parque das Nações - 1990-207 LISBOA
- Tel.: 213150970
- E-mail: jcoutinho@inventa.pt

Maria João Carapinha

- Cartório: Largo Samwell Dinis, n.º 3 - 2.º Dto.- 2820-491 ALMADA
- Tel.: 926224774
- E-mail: mariajoacarapinha@gmail.com

Margarida Rossi

- Cartório: Rua Infante D. Henrique 34 - 4780-482 SANTO TIRSO
- Tel.: 919455946
- E-mail: margarida.rossi@gmail.com

Miguel Maia

- Cartório: Rua de Salazares, n.º 842 - 4149-002- porto
- Tel.: 220 028 916
- E-mail: info@patents.pt

Pedro Rebelo Tavares

- Cartório: Rua Nossa Senhora de Fátima, 177, Piso 7 - 4050-427 PORTO
- Tel.: 223715485 / 916589604 - Fax: 223723285
- E-mail: pedro.tavares@pra.pt

Sílvia Vieira

- Cartório: Edifício Net - Rua de Salazares, n.º 842 - 4149-002 PORTO
- Tel.: 220028916 - Fax: 225322066
- E-mail: info@patents.pt

Vitor Sérgio Moreira

- Cartório: Alameda dos Oceanos, 41K, 21 - Parque das Nações - 1990-207 LISBOA
- Tel.: 213150970 - Fax: 213531352
- E-mail: vmoreira@inventia.com

PROCURADORES AUTORIZADOS

(Os Procuradores Autorizados são pessoas singulares que, não sendo Agentes Oficiais da Propriedade Industrial, podem praticar actos e termos do processo, juntando, para o efeito, procuração simples e com poderes especiais para cada processo)

Artur Almeida Pinto Furtado da Luz

- Cartório: Rua da Madalena, 214 – 4º – 1100-325 LISBOA
- Tel.: 21 8870657 – Fax: 21 8879714
- E-mail: abpatentiena@mail.telepac.pt

Carlos António dos Santos Rodrigues

- Cartório: Rua da Madalena, 214 – 4º – 1100-325 LISBOA
- Tel.: 21 8870657 – Fax: 21 8879714
- E-mail: abpatentiena@mail.telepac.pt

Ruy Pelayo de Sousa

- Cartório: Rua de Sá da Bandeira, 706 – 6º Dtº. – 4000-432 PORTO
- Tel.: 22 2046120 (3 linhas) – Fax: 22 2080728
- E-mail: geral@arlindodesousa.pt

Carmen Ferreira Furtado da Luz de Oliveira e Silva

- Cartório: Rua Sousa Martins, N.º 10 - 7º – 1050-218 LISBOA
- Tel.: 21 3876961 – Fax: 21 3877596
- E-mail: furtado.marcas@netcabo.pt

Luís Reinaldo de Oliveira e Silva

- Cartório: Rua Maria Pia, 20 - 3º Dto. – 1350-208 LISBOA
- Tel.: 21 3951814 – Fax: 21 3951842
- E-mail: publamarca@iol.pt

Carlos Eugénio Reis Nobre

- Cartório: Alameda dos Oceanos, 41K-21, Parque das Nações – 1990-207 LISBOA
- Tel.: 213 150 970 - Fax: 213 531 352
- E-mail: portugal@inventacom.com
- Web: www.inventa.pt

Maria Margarida Gomes Sanches Nunes

- Cartório: Av. António José Gomes, 60 - B - 1º E, Apartado 175 – 2801-902 ALMADA
- Tel.: 21 2744129 e 21 2768069 – Fax: 21 2740012
- E-mail: guimarque@guimarque.pt

José Roger Pimenta Rodrigues

- Cartório: Praça Francisco Sá Carneiro, 3 – 4º - Apartado 2874 – 1000-159 LISBOA CODEX
- Tel. 21 8461705 – Fax 21 8478686