

BOLETIM DA PROPRIEDADE INDUSTRIAL

Nº 2021/09/08 (176/2021)

8 de setembro de 2021

Sumário

Aviso.....	3
Códigos	3
TRIBUNAIS	7
Decisões judiciais relativas a processos de propriedade industrial.....	7
A sentença do Tribunal da Propriedade Intelectual, Juiz 2, relativa à marca nacional n.º 642248, julga o recurso procedente e concede o registo.....	7
A sentença do Tribunal da Propriedade Intelectual, Juiz 3, relativa à marca nacional n.º 646468, julga o recurso improcedente e recusa o registo.....	16
PATENTES DE INVENÇÃO	21
Concessões - FG4A.....	21
Patentes europeias vigentes em Portugal - FG4A.....	22
Recusas - FC4A	23
Caducidades por falta de pagamento de taxa - Patente europeia - MM4A	24
Caducidades por limite de vigência - Patente europeia - MM3A.....	25
Averbamentos - Patente europeia - PD1A, PD3A, PC1A, PC3A	26
Outros Atos - Patente europeia - HK4A.....	27
CERTIFICADOS COMPLEMENTARES DE PROTECÇÃO	28
Pedidos	28
MODELOS DE UTILIDADE	29
Pedidos - BB/CA1K.....	29
Concessões - FG4K	30
DESENHOS OU MODELOS	31
Pedidos - BB/CA1Y	31
Concessões - FG4Y.....	33
REGISTO NACIONAL DE MARCAS.....	34
Pedidos	34
Concessões	50
Vigências por sentença.....	52
Recusas.....	53
Renovações	55
Caducidades por sentença	56
Averbamentos.....	57
Pedidos e Avisos de Deferimento de Revalidação.....	59
REGISTO INTERNACIONAL DE MARCAS	60
Pedidos	60
Recusas.....	61
REGISTO DE NOMES DE ESTABELECIMENTO.....	62
Averbamentos.....	62
REGISTO DE LOGÓTIPOS	63

Pedidos	63
Concessões	65
Recusas.....	66
Renovações	67
Averbamentos.....	68
Conversão para Logótipos ao abrigo do artigo 11.º do Decreto-Lei n.º 143 de 25 de Julho	69
AGENTES OFICIAIS DE PROPRIEDADE INDUSTRIAL.....	70
PROCURADORES AUTORIZADOS	90

Aviso

À matéria publicada no presente Boletim são aplicáveis as disposições do Código da Propriedade Industrial.

Códigos

Códigos das rubricas (St. 17 OMPI)

Títulos de propriedade industrial:

- A — Patente de invenção.
- K — Modelo de utilidade.
- L — Modelo industrial.
- Q — Desenho industrial.
- Y — Desenho ou modelo.
- 1 — Pedido não examinado.
- 3 — Pedido examinado sem pesquisa.
- 4 — Pedido examinado com pesquisa.

Publicação:

BB — Publicação de pedidos e correspondente disponibilização dos documentos ao público, para consulta ou fornecimento de cópias, a pedido.

Oposição:

- CA — Fase de oposição.

Procedimento de concessão:

- FA — Desistências.
- FC — Recusas.
- FF — Concessão provisória.
- FG — Concessão; Registo; Estatuto legal; Licenças.
- GA — Transformação de pedido de título de propriedade industrial.
- PC — Transmissão.
- PD — Mudanças de identidade/sede.
- QB — Licenças concedidas e registadas.

Correções; outros:

- HK — Retificações.
- HZ — Requerimentos indeferidos.

Caducidade dos direitos de propriedade industrial:

- MA — Renúncias.
- MM — Caducidades.

Manutenção dos direitos de propriedade industrial:

- NF — Revalidações.

Outras decisões:

RL — Despachos proferidos por sentença alterando despacho anterior.

Lista dos Códigos INID — Identificação Numérica Internacional de Dados Bibliográficos (Normas St. 9, St. 60, St. 80 OMPI)

Patentes, Modelos de Utilidade, Certificados Complementares de Proteção, Desenhos ou Modelos:

- (11) Número de pedido.
- (19) Organismo emissor, país.
- (22) Data do pedido.
- (28) Número de objetos de um pedido múltiplo.
- (30) Data, país e número de prioridade.
- (43) Data de publicação de pedido não examinado.
- (44) Data de publicação de pedido examinado.
- (51) Classificação internacional:
 - A, U — Int. Cl. 7;
 - L, Q, Y — LOC (8).
- (54) Título em português.
- (55) Reprodução fotográfica do desenho ou modelo.
- (57) Resumo e desenho da invenção/descrição do desenho ou modelo.
 - (71) Requerente, nacionalidade, profissão, morada.
 - (72) Inventor(es)/autor(es).

Marcas, Nomes e Insígnias de Estabelecimento, Logótipos, Denominações de Origem e Indicações Geográficas, Recompensas:

- (210) Número de pedido.
- (220) Data do pedido.
- (300) Data, país e número de prioridade.
- (441) Data de publicação do pedido não examinado.
- (442) Data de publicação do pedido examinado.
- (511) Lista de produtos ou serviços segundo a Classificação Internacional de Nice [NCL (8)].
- (512) Classificação Nacional e/ou lista de produtos ou serviços.
 - (531) Descrição dos elementos figurativos das marcas segundo a Classificação Internacional de Viena [CFE (5)].
 - (540) Reprodução do sinal.
 - (550) Indicação do tipo de marca
 - (551) Indicação de que a marca é coletiva, de certificação ou de associação.
 - (561) Transliteração da marca.
 - (566) Tradução da marca ou das palavras nela contidas.
 - (591) Informações de cores reivindicadas.
 - (730) Nome do requerente, nacionalidade, profissão, morada.

Outros códigos

MNA — Marca nacional.
MCA — Marca Coletiva.
MCC — Marca de Certificação ou de Garantia.
NOM — Nome de estabelecimento.
INS — Insígnia de estabelecimento.
LOG — Logótipo.
DNO — Denominação de Origem Nacional.
DOI — Denominação de Origem Internacional.
IGR — Indicação Geográfica.
RCS — Recompensa.

**Lista alfabética dos códigos de países,
organizações intergovernamentais
e outras entidades
(Norma St. 3 OMPI)**

AD — Andorra.
AE — Emirados Árabes Unidos.
AF — Afeganistão.
AG — Antígua e Barbuda.
AI — Anguila.
AL — Albânia.
AM — Arménia.
AN — Antilhas Holandesas.
AO — Angola.
AP — ARIPO — Organização Regional Africana da Propriedade Industrial.
AR — Argentina.
AT — Áustria.
AU — Austrália.
AW — Aruba.
AZ — Azerbaijão.
BA — Bósnia-Herzegovina.
BB — Barbados.
BD — Bangladesh.
BE — Bélgica.
BF — Burquina Faso.
BG — Bulgária.
BH — Barém.
BI — Burundi.
BJ — Benin.
BM — Bermudas.
BN — Brunei Darussalam.
BO — Bolívia.
BOIP — *Office* da Propriedade Intelectual do Benelux.
BR — Brasil.
BS — Baamas.
BT — Butão.
BV — Ilha Bouvet.
BW — Botswana.
BY — Bielo-Rússia.
BZ — Belize.
CA — Canadá.
CD — República Democrática do Congo.
CF — República Centro-Africana.
CG — Congo.

CH — Suíça.
CI — Costa do Marfim.
CK — Ilhas Cook.
CL — Chile.
CM — Camarões.
CN — China.
CO — Colômbia.
CR — Costa Rica.
CU — Cuba.
CV — Cabo Verde.
CY — Chipre.
CZ — República Checa.
DE — Alemanha.
DJ — Djibuti.
DK — Dinamarca.
DM — Dominica.
DO — República Dominicana.
DZ — Argélia.
EA — EAPO — Organização Euro-Asiática de Patentes.
EC — Equador.
EE — Estónia.
EG — Egipto.
EH — Sara Ocidental.
EM — EUIPO — Instituto da Propriedade Intelectual da União Europeia.
EP — IEP — Instituto Europeu de Patentes.
ER — Eritreia.
ES — Espanha.
ET — Etiópia.
FI — Finlândia.
FJ — Fiji.
FK — Ilhas Malvinas.
FO — Ilhas Faroé.
FR — França.
GA — Gabão.
GB — Reino Unido.
GC — Instituto de Patentes do Conselho de Cooperação dos Estados Árabes do Golfo (GCC).
GD — Granada.
GE — Geórgia.
GG — Guernsey.
GH — Gana.
GI — Gibraltar.
GL — Gronelândia.
GM — Gâmbia.
GN — Guiné.
GQ — Guiné Equatorial.
GR — Grécia.
GS — Geórgia do Sul e as ilhas Sandwich do Sul.
GT — Guatemala.
GW — Guiné-Bissau.
GY — Guiana.
HK — Hong-Kong/China.
HN — Honduras.
HR — Croácia.
HT — Haiti.
HU — Hungria.
IB — Secretaria Internacional da Organização Mundial da Propriedade Intelectual (OMPI).
ID — Indonésia.
IE — Irlanda.

IL — Israel.	NZ — Nova Zelândia.
IM — Ilha de Man.	OA — OAPI — Organização Africana da Propriedade Intelectual.
IN — Índia.	OM — Omã.
IQ — Iraque.	PA — Panamá.
IR — República Islâmica do Irão.	PE — Peru.
IS — Islândia.	PG — Papua Nova Guiné.
IT — Itália.	PH — Filipinas.
JE — Jersey.	PK — Paquistão.
JM — Jamaica.	PL — Polónia.
JO — Jordânia.	PT — Portugal.
JP — Japão.	PW — Palau.
KE — Quênia.	PY — Paraguai.
KG — Quirguistão.	QA — Qatar.
KH — Camboja.	QZ — Instituto Comunitário de Variedades Vegetais (CPVO).
KI — Quiribáti.	RO — Roménia.
KM — Comores.	RS — Sérvia.
KN — S. Kitts e Nevis.	RU — Federação Russa.
KP — República Popular Democrática da Coreia.	RW — Ruanda.
KR — República da Coreia.	SA — Arábia Saudita.
KW — Koweit.	SB — Ilhas Salomão.
KY — Ilhas Caimão.	SC — Seychelles.
KZ — Cazaquistão.	SD — Sudão.
LA — República Popular Democrática do Laos.	SE — Suécia.
LB — Líbano.	SG — Singapura.
LC — Santa Lúcia.	SH — Santa Helena.
LI — Listenstaina.	SI — Eslovénia.
LK — Sri Lanka.	SK — Eslováquia.
LR — Libéria.	SL — Serra Leoa.
LS — Lesoto.	SM — São Marinho.
LT — Lituânia.	SN — Senegal.
LU — Luxemburgo.	SO — Somália.
LV — Letónia.	SR — Suriname.
LY — Líbia.	ST — São Tomé e Príncipe.
MA — Marrocos.	SV — El Salvador.
MC — Mónaco.	SY — República Árabe da Síria.
MD — República da Moldávia.	SZ — Suazilândia.
ME — Montenegro.	TC — Ilhas Turcas e Caicos.
MG — Madagáscar.	TD — Chade.
MK — Ex-República Jugoslava da Macedónia.	TG — Togo.
ML — Mali.	TH — Tailândia.
MM — Myanmar (Birmânia).	TJ — Tajiquistão.
MN — Mongólia.	TL — Timor-Leste.
MO — Macau.	TM — Turquemenistão.
MP — Ilhas Marianas do Norte.	TN — Tunísia.
MR — Mauritânia.	TO — Tonga.
MS — Montserrat.	TR — Turquia.
MT — Malta.	TT — Trinidad e Tobago.
MU — Maurícias.	TV — Tuvalu.
MV — Ilhas Maldivas.	TW — Taiwan/China.
MW — Malavi.	TZ — República Unida da Tanzânia.
MX — México.	UA — Ucrânia.
MY — Malásia.	UG — Uganda.
MZ — Moçambique.	US — Estados Unidos da América.
NA — Namíbia.	UY — Uruguai.
NE — Níger.	UZ — Uzbequistão.
NG — Nigéria.	VA — Vaticano.
NI — Nicarágua.	VC — São Vicente e Granadinas.
NL — Holanda.	VE — Venezuela.
NO — Noruega.	VG — Ilhas Virgens (GB).
NP — Nepal.	VN — Vietname.
NPI — Instituto Nórdico de Patentes.	
NR — Nauru.	

VU — Vanuatu.
WO — OMPI — Organização Mundial da
Propriedade Intelectual.
WS — Samoa.
YE — Iémen.
YU — Jugoslávia. (1)
ZA — África do Sul.
ZM — Zâmbia.
ZW — Zimbabwe.

(1) O código YU foi retirado da lista, em Novembro de 2006. Até essa data identifica a ex-Jugoslávia, a Sérvia e o Montenegro.

TRIBUNAIS

Decisões judiciais relativas a processos de propriedade industrial

A sentença do Tribunal da Propriedade Intelectual, Juiz 2, relativa à marca nacional n.º 642248, julga o recurso procedente e concede o registo.

**Lisboa - Tribunal da Propriedade Intelectual****Juízo da Propriedade Intelectual - Juiz 2**

Rua Marquês da Fronteira - Palácio da Justiça

1098-001 Lisboa

Telef: 213846400 Fax: 211373576 Mail: tribunal.p.intelectual@tribunais.org.pt

Recurso de Propriedade Industrial**SENTENÇA****I – Relatório**

P [REDACTED], contribuinte nº [REDACTED] residente na [REDACTED] (adiante também designado 'recorrente'), veio interpor recurso da decisão do Instituto Nacional da Propriedade Industrial (INPI) que recusou o registo da marca nacional nº 642248 **ASYNAPSE** para assinalar designadamente '*software*' na classe 9 e '*serviços de consultoria em tecnologias da informação [TI]*' na classe 42 da Classificação de Nice, com fundamento em imitação da marca da União Europeia (UE) nº 17937458

Napse 

, registada com anterioridade por **Linx Sistemas e Consultoria Ltda.**, com sede na Rua do Barreiro, 37, Moinhos Novos, 05425-902 São Paulo, Brasil (adiante também designada 'recorrida') para assinalar designadamente '*software*' e '*serviços de TI*' nas mesmas classes 9 e 42, pedindo que seja revogado o despacho de recusa recorrido e concedido o solicitado registo.

Alegou, em síntese, que os sinais em questão não são confundíveis, pelo que inexistente imitação de marca, ou concorrência desleal, devendo assim o peticionado registo ter sido concedido, contrariamente ao entendimento sufragado no despacho recorrido.

Cumprido o artigo 42º do CPI, o INPI remeteu o processo administrativo.

Citada a parte contrária, nos termos e para os efeitos do artigo 43º do CPI, não se pronunciou.



Processo: 582/20.0YHLSB
Referência: 441275

Lisboa - Tribunal da Propriedade Intelectual
Juízo da Propriedade Intelectual - Juiz 2

Rua Marquês da Fronteira - Palácio da Justiça
1098-001 Lisboa
Telef: 213846400 Fax: 211373576 Mail: tribunal.p.intelectual@tribunais.org.pt

Recurso de Propriedade Industrial

II - Saneador


O tribunal é competente e o processo o próprio, não havendo nulidades que o invalidem na totalidade.

As partes têm personalidade e capacidade judiciárias e são legítimas, estando regularmente patrocinadas.

Não existem outras exceções ou questões prévias que obstem ao conhecimento do mérito da causa e de que cumpra conhecer.

III – Fundamentação

Resultam provados os seguintes factos, com interesse para a decisão da causa:

1. A recorrida é titular do registo de marca da UE nº 17937458 , solicitado em 30.07.2018 e concedido em 15.03.2019 para assinalar os seguintes produtos e serviços nas classes 9, 35 e 42 da Classificação de Nice:

9 *Software e programas de computador e para dispositivos móveis nomeadamente para gestão de negócios e soluções em negócios, nomeadamente, software de sistema integrado de gestão empresarial (enterprise resource planning - ERP), software de ponto de venda (point-of-sale - POS); software para e-commerce/ comércio online; software para validação de pagamentos e transações financeiras online; software para gestão voltados para negócios de venda a retalho; software para gestão de base de dados e análise de diversos aspectos para fins de gestão e performance de negócios, tais como produtividade, vendas e operações realizadas, resultados e aceitação de iniciativas de marketing e publicidade e perfil de compras e interesses de clientes;*

35 *Gestão de negócios; consultoria e assessoria em gestão e organização de negócios; serviços de administração de negócios; otimização de motores de busca para fins de promoção de vendas; otimização de tráfego de website; otimização motores de busca para fins de promoção de vendas; serviços de inteligência competitiva; compilações de estatísticas; serviços de inteligência de mercado; sistematização de informações em bancos de dados de computador*

42 *Software como serviço (SAAS) no segmento de gestão de negócios e soluções em negócios, nomeadamente, software de sistema integrado de gestão empresarial (enterprise resource planning - ERP), software de ponto de venda (point-of-sale - POS); desenvolvimento, implantação, instalação,*



Processo: 582/20.0YHLSB
Referência: 441275

Lisboa - Tribunal da Propriedade Intelectual
Juízo da Propriedade Intelectual - Juiz 2

Rua Marquês da Fronteira - Palácio da Justiça
1098-001 Lisboa
Telef: 213846400 Fax: 211373576 Mail: tribunal.p.intelectual@tribunais.org.pt

Recurso de Propriedade Industrial

customização, integração, atualização e manutenção de software no segmento de gestão de negócios e soluções em negócios; assistência técnica em software no segmento de gestão de negócios e soluções em negócios; criação e concepção de índices de informação baseados em um website para fins de gestão de negócios e soluções em negócios [serviços de TI].

2. Em 9.05.2020, o recorrente apresentou junto do INPI o pedido de registo de marca nacional nº 642248 **ASYNAPSE**, para assinalar os seguintes produtos e serviços nas classes 9 e 42 da Classificação de Nice, cfr. doc. junto a fls. 16-17 dos autos, que se dá por reproduzido:

9 programas de software; software; software de aplicação; pacotes de software integrado; plataformas de software; plataformas de software, gravado ou descarregável; programas de jogos de computador [software]; software de divertimento para jogos de computador; software de inteligência artificial para análise; software de jogos; software de jogos de computador; software de jogos destinados a computadores; software de jogos eletrónicos; software de plugin; software de realidade virtual e aumentada; software descarregado a partir da internet; software descarregável a partir da internet; software descarregável de redes de informação informáticas mundiais; software descarregável para utilizar como carteira eletrónica; software e aplicações para dispositivos móveis; software gravado; software informático para telemóveis; software integrado; software interativo; software interativo; software móvel; software para aplicações e servidores web; software para computadores "tablet"; software para download; software para jogos de computador; software para monitorização, análise, controlo e execução de operações físicas; software para o tratamento da informação; software para telefones inteligentes; software para telemóveis; software para televisões; software para uso em dispositivos electrónicos digitais de bolso e móveis e outros produtos de electrónica de consumo; software pré-gravado; software [programas de computador gravados]; software [programas de computador]

42 serviços de consultoria em tecnologias de informação [it]; serviços de consultoria, aconselhamento e informação sobre ti (tecnologias de informação).

3. Em 14.07.2020, a recorrida apresentou junto do INPI reclamação contra o aludido pedido de registo de marca nº 642248 **ASYNAPSE** (ponto 2 do presente enunciado de factos), invocando imitação da sua mencionada marca

Napse 

da UE nº 17937458 (ponto 1 do presente enunciado de factos), cfr. doc. junto a fls. 18-21 dos autos, que se dá por reproduzido.

4. Por despacho de 3.11.2020, publicado no Boletim da Propriedade Industrial (BPI) de 10.11.2020, o INPI considerou procedente a reclamação e recusou o registo da marca nº 642248 **ASYNAPSE**, com fundamento em imitação da referida marca da recorrida e possível concorrência desleal, nos termos constantes de fls. 22-24 dos autos, que aqui se dão por reproduzidos.



Processo: 582/20.0YHLSB
Referência: 441275

Lisboa - Tribunal da Propriedade Intelectual
Juízo da Propriedade Intelectual - Juiz 2

Rua Marquês da Fronteira - Palácio da Justiça
1098-001 Lisboa

Telef: 213846400 Fax: 211373576 Mail: tribunal.p.intelectual@tribunais.org.pt

Recurso de Propriedade Industrial

*

A questão que importa analisar é a de saber se a marca da UE n.º 17937458

Napse 

, registada com anterioridade para assinalar designadamente 'software' na classe 9 e 'serviços de TI' na classe 42, obstam ao registo de marca n.º 642248 **ASYNAPSE** para assinalar designadamente 'software' e 'serviços de consultoria em tecnologias da informação [TI]', por constituir imitação daquela ou permitir concorrência desleal, como pretende a recorrida e entendeu o despacho recorrido, ou se, atenta designadamente a dissemelhança entre os sinais, nada obsta ao pedido de registo, como pretende o recorrente.

Nos termos do artigo 232.º, n.º 1, alíneas b) e h) do CPI, 'constitui fundamento de recusa do registo de marca:

[...]

b) a reprodução de marca anteriormente registada por outrem para produtos ou serviços afins ou a imitação, no todo ou em parte, de marca anteriormente registada por outrem para produtos ou serviços idênticos ou afins, que possa induzir em erro ou confusão o consumidor ou que compreenda o risco de associação com a marca registada;

[...]

h) o reconhecimento de que o requerente pretende fazer concorrência desleal ou de que esta é possível independentemente da sua intenção.'

Dispondo-se no artigo 238.º, n.º 1, do CPI, a respeito do conceito de imitação, o seguinte:

'A marca registada considera-se imitada ou usurpada por outra, no todo ou em parte, quando cumulativamente:

a) a marca registada tiver prioridade;

b) sejam ambas destinadas a assinalar produtos ou serviços idênticos ou afins;

c) tenham tal semelhança gráfica, figurativa, fonética ou outra que induza facilmente o consumidor em erro ou confusão, ou que compreenda um risco de associação com marca



Processo: 582/20.0YHLSB
Referência: 441275

Lisboa - Tribunal da Propriedade Intelectual
Juízo da Propriedade Intelectual - Juiz 2

Rua Marquês da Fronteira - Palácio da Justiça
1098-001 Lisboa

Telef: 213846400 Fax: 211373576 Mail: tribunal.p.intelectual@tribunais.org.pt

Recurso de Propriedade Industrial

anteriormente registada, de forma que o consumidor não as possa distinguir senão depois de exame atento ou confronto.'

Concorrência desleal vem, por seu lado, definida no artigo 311º, nº 1 al. a) do CPI como *'todo o acto de concorrência contrário às normas e usos honestos de qualquer ramo de actividade económica, nomeadamente:*

- a) *os actos susceptíveis de criar confusão com a empresa, o estabelecimento, os produtos ou os serviços dos concorrentes, qualquer que seja o meio empregue;'*

Não há dúvidas quanto à anterioridade do registo de marca da UE nº 17937458

Napse 

, solicitado em 30.07.2018, relativamente ao pedido de registo de marca nacional nº 642248 **ASYNAPSE** do recorrente, apresentado em 9.05.2020.

Tão pouco se pode negar a afinidade e até identidade entre os produtos e serviços respectivamente assinalados pelos sinais prioritários e registando nas classes 9 e 42, em ambos casos software e correlativos serviços na área das tecnologias da informação (TI).

São produtos e serviços que partilham os mesmos canais de promoção e distribuição, visando satisfazer as mesmas necessidades do mesmo público-alvo, utilizadores de tecnologias da informação, designadamente programas de computador (software) e correspondentes aplicações e serviços em diversas áreas.

Vejamos agora se entre os sinais em confronto se constatam semelhanças tais que possam obstar ao registo da marca do recorrido, nos termos das disposições citadas.



Processo: 582/20.0YHLSB
Referência: 441275



Lisboa - Tribunal da Propriedade Intelectual

Juízo da Propriedade Intelectual - Juiz 2

Rua Marquês da Fronteira - Palácio da Justiça
1098-001 Lisboa

Telef: 213846400 Fax: 211373576 Mail: tribunal.p.intelectual@tribunais.org.pt

Recurso de Propriedade Industrial

Sinal da UE prioritário	Marca registanda
	

Constata-se que o elemento verbal de ambos os sinais é constituído por um só vocábulo terminado pelas mesmas 5 letras 'NAPSE', aí se esgotando as semelhanças.

Quanto ao mais, o sinal registando é puramente verbal, enquanto o prioritário é misto com uma figura em forma de helicoidal proeminente aposta num plano superior ao elemento verbal 'Napse' em letra minúscula excepto o 'N' inicial maiúsculo.

Graficamente, o sinal registando compõe-se de 8 letras e 4 sílabas, enquanto o prioritário se limita a 5 letras e 2 sílabas.

Foneticamente, pronunciam-se de modo assaz distinto, com excepção da terminação comum: 'a-ssi-ná-pse' v 'ná-pse'.

Conceptualmente, ambas são desprovidas de significado perceptível em português, embora a marca registanda evoque o conceito de 'synapse' que em língua inglesa significa conexão de duas células nervosas, ausente no sinal prioritário.

No seu conjunto, são perfeitamente distinguíveis, até pelas duas sílabas iniciais de pronuncia e grafismo totalmente distinto.



Processo: 582/20.0YHLSB

Referência: 441275

Lisboa - Tribunal da Propriedade Intelectual**Juízo da Propriedade Intelectual - Juiz 2**

Rua Marquês da Fronteira - Palácio da Justiça

1098-001 Lisboa

Telef: 213846400 Fax: 211373576 Mail: tribunal.p.intelectual@tribunais.org.pt

Recurso de Propriedade Industrial

Em face das mencionadas diferenças figurativa, gráfica, fonética e conceptual, são os sinais prioritários e registando susceptíveis de coexistir sem risco de confusão, não sendo os consumidores dos produtos afins/idênticos assinalados facilmente levados a crer provirem estes da mesma entidade ou de entidades entre si relacionadas.

Não se constata, assim, o terceiro pressuposto do conceito de imitação ou usurpação de marca registada, nos termos do artigo 238º, nº 1 al. c) do CPI.

Inexiste, por conseguinte, imitação de marca registada, nos termos do artigo 238º, nº 1, do CPI, obstativa do registo recorrido, nos termos do artigo 232º, nº 1, alínea b) e d), do mesmo diploma.

Do mesmo modo, não se evidenciando risco de confusão, inexistente a possibilidade de associação dos produtos da recorrente com os dos recorridos no mesmo segmento de mercado (tecnologias da informação) em que ambas concorrem, nos termos do artigo 311º, nº 1, al. a) do CPI.

Improcede, pois, igualmente, o correspondente motivo de recusa de registo de marca, nos termos do artigo 232º, nº 1 al. h) do CPI.

IV – Decisão

Pelo exposto, e nos termos das disposições citadas, concede-se provimento ao recurso interposto por P [REDACTED] e, em consequência, revoga-se a decisão do INPI de 3.11.2020, publicada no BPI de 10.11.2020, que recusou o registo de marca nº 642248 **ASYNAPSE**.



Processo: 582/20.0YHLSB
Referência: 441275

Lisboa - Tribunal da Propriedade Intelectual
Juízo da Propriedade Intelectual - Juiz 2

Rua Marquês da Fronteira - Palácio da Justiça
1098-001 Lisboa
Telef: 213846400 Fax: 211373576 Mail: tribunal.p.intelectual@tribunais.org.pt

Recurso de Propriedade Industrial

Custas pelo recorrente, que do processo tirou proveito, atenta a falta de resposta da recorrida (artigo 527º, nº 1 do CPC).

Registe e notifique.

Após trânsito da sentença, cumpra-se o artigo 34º, nº 5, aplicável nos termos do artigo 46º, do CPI.

Lisboa, 24.05.2021

A sentença do Tribunal da Propriedade Intelectual, Juiz 3, relativa à marca nacional n.º 646468, julga o recurso improcedente e recusa o registo.

Assinado em 14-05-2021, por
Maria João Calado, Juiz de Direito



Processo: 153/21.4YHLSB
Referência: 440364

Lisboa - Tribunal da Propriedade Intelectual
Juízo da Propriedade Intelectual - Juiz 3
Rua Marquês da Fronteira - Palácio da Justiça
1098-001 Lisboa
Telef: 213846400 Fax: 211373576 Mail: tribunal.p.intelectual@tribunais.org.pt

Recurso de Propriedade Industrial**SENTENÇA*****I – Relatório:***

[REDACTED], veio apresentar recurso da decisão do INPI que não admitiu o registo da marca nacional n.º 646468 ‘Terra Mãe-Ginja Serra da Estrela’, para assinalar bebidas alcoólicas na classe 33 da Classificação Internacional de Nice.

Foi cumprido o disposto no artigo 42.º do Novo Código da Propriedade Industrial (NCPI), e o INPI remeteu, electronicamente, o processo administrativo.

Caberia agora proceder à citação da recorrida.

Contudo, ter-se-á de apreciar, previamente, e a fim de se evitar a prática de actos inúteis, a tempestividade da apresentação do presente recurso.

**

O Tribunal é competente em razão da nacionalidade, da matéria e da hierarquia.

Não existem nulidades que invalidem todo o processo. O recorrente está dotado de personalidade e capacidade judiciárias e é parte legítima, encontrando-se devidamente patrocinada.

Inexistem excepções dilatórias que cumpra conhecer, ou outras questões prévias para além da que se segue.

**

Da excepção peremptória da caducidade do direito de interpor o presente recurso:

**

II – Fundamentação de facto:

Da prova documental constante dos presentes autos e do processo administrativo apenso, resultam assentes os seguintes factos:

1 – A recorrente pediu em 17/07/2020 o registo da marca n.º 646468 “Terra Mãe – Ginja, Serra da Estrela”, para assinalar na classe 33 ‘bebidas alcoólicas (excluindo cerveja).

2 - Por decisão proferida em 12/01/2021 foi recusado o registo de tal marca por ser semelhante com as marcas prioritárias n.ºs. 282673 ‘Terra Mãe’ e n.º 282674 ‘Mãe Terra’,



Processo: 153/21.4YHLSB
Referência: 440364

Lisboa - Tribunal da Propriedade Intelectual

Juízo da Propriedade Intelectual - Juiz 3

Rua Marquês da Fronteira - Palácio da Justiça
1098-001 Lisboa

Telef: 213846400 Fax: 211373576 Mail: tribunal.p.intelectual@tribunais.org.pt

Recurso de Propriedade Industrial

ambas solicitadas a 05/05/1992 e concedidas em 05/01/1994 para assinalar na classe 33 'bebidas alcoólicas (excepto cervejas).

3- Tal decisão de recusa de registo de marca foi publicada no Boletim da Propriedade Industrial em 04/02/2021.

4 - O presente recurso deu entrada em juízo em 23/04/2021.

**

III – Fundamentação de direito:

Da excepção peremptória da caducidade do direito de interpor o presente recurso:

O presente recurso tem por objecto a decisão do INPI que recusou o registo da marca nacional n.º 646468.

O artigo 41.º do NCPI estabelece o prazo de dois meses, a contar da publicação no Boletim da Propriedade Industrial, para a interposição de recurso das decisões proferidas pelo INPI.

Uma vez que a decisão impugnada está sujeita a publicação no Boletim da Propriedade Industrial (cfr. artigo 375.º1, c) e d), do NCPI), o prazo previsto no citado artigo 41.º deve contar-se a partir da data da sua publicação.

In casu, mostra-se provado que a decisão do INPI foi publicada no Boletim da Propriedade Industrial em 04/02/2021.

Por outro lado, tal como resulta da data aposta pelo sistema CITIUS na petição de recurso, a mesma deu entrada em juízo em 23/04/2021.

Ou seja, à data da interposição do presente recurso já havia decorrido o prazo de dois meses a que alude o citado artigo 41.º, se contado de forma contínua e sem se suspender durante as férias judiciais.

Contudo, ter-se-á de analisar se este prazo corre ininterruptamente ou se suspende nas férias judiciais.

Ora, a interposição de recurso das decisões do INPI constitui o acto que dá origem ao processo judicial, correspondendo, nessa medida, à interposição da acção (assim, cf. Abílio Neto e Miguel J. A. Pupo Correia, *Propriedade Industrial, legislação anotada*, Livraria Petrony, 1982, p.239).



Processo: 153/21.4YHLSB
Referência: 440364

Lisboa - Tribunal da Propriedade Intelectual
Juízo da Propriedade Intelectual - Juiz 3

Rua Marquês da Fronteira - Palácio da Justiça
1098-001 Lisboa
Telef: 213846400 Fax: 211373576 Mail: tribunal.p.intelectual@tribunais.org.pt

Recurso de Propriedade Industrial

Por outro lado, a presente impugnação judicial, para a qual é competente um *tribunal judicial*, encontra-se expressamente prevista no CPI, cujo artigo 38.º lhe confere características específicas de plena jurisdição que, como tais, não se circunscrevem à mera legalidade, “podendo o tribunal não apenas revogar ou decidir pelo despacho impugnado, mas também substituir-se à própria Administração, modificando a decisão administrativa ou optando pela respectiva substituição” (AAVV, António Campinos (Coord.), *Código da Propriedade Industrial Anotado*, Almedina, 2010, p.156).

Como se refere no Acórdão da Relação de Lisboa de 20-03-2013, “os prazos judiciais destinam-se a determinar o período de tempo “para se produzir um determinado efeito processual”, ou seja, a “regular a distância entre os actos do processo”, e, dada essa função específica, pressupõem, necessariamente, a prévia propositura de uma acção, a existência de um processo. Os prazos substantivos, por seu turno, respeitam ao período de tempo exigido para o exercício de direitos materiais e são-lhes “aplicáveis as regras da caducidade, a menos que a lei se refira expressamente à prescrição” (artigo 298.º, 2, do Código Civil), tendo o seu decurso, em princípio, sem prejuízo das regras respeitantes à necessidade da sua invocação em juízo, a consequência de extinção do respectivo direito. Os prazos de propositura de acção são geralmente qualificados como prazos substantivos de caducidade, mas podem ser também prazos judiciais, o que ocorre quando o prazo esteja directamente relacionado com uma outra acção e o seu decurso tenha um mero efeito de natureza processual e não o de extinção de direito material” (aresto disponível em www.dgsi.pt).

Do quadro acima descrito resulta, pois, que está em causa um acto correspondente à interposição de acção, sendo que o respectivo prazo não se encontra previsto no Código de Processo Civil (CPC) nem convoca a aplicação das regras de processo nos tribunais administrativos, consagradas no respectivo código (CPTA), encontrando a sua disciplina na lei que regula a prática de tal acto, ou seja, no Código da Propriedade Industrial.

E se assim é, então ao cômputo do prazo da referida impugnação não se aplica, nem o artigo 144.º, 4, do CPC, nem o artigo 58.º, 3, do CPTA, mas antes o regime geral previsto nos artigos 279.º e 296.º, ambos do Código Civil.



Processo: 153/21.4YHLSB
Referência: 440364

Lisboa - Tribunal da Propriedade Intelectual
Juízo da Propriedade Intelectual - Juiz 3

Rua Marquês da Fronteira - Palácio da Justiça
1098-001 Lisboa

Telef: 213846400 Fax: 211373576 Mail: tribunal.p.intelectual@tribunais.org.pt

Recurso de Propriedade Industrial

Refira-se, aliás, que da disposição legal relativa aos recursos, consagrada no artigo 45.º, n.º 1 do NCPI, resulta bem patente a diferenciação que o legislador quis estabelecer entre a disciplina aplicável à interposição da impugnação judicial das decisões do INPI (onde se inclui o prazo para a respectiva apresentação em juízo, expressamente estabelecido no citado artigo 41.º) e o regime que regula os recursos das decisões judiciais proferidas pela primeira instância (que segue os termos da lei geral do processo civil, nomeadamente em relação aos prazos).

Por outro lado, sendo este um prazo de caducidade a que alude o art. 298º do Código Civil, o mesmo não se suspende, nem interrompe, exceto nos casos determinados por lei, e começa a correr a partir do momento em que o direito possa ser exercido, é o que resulta do disposto nos art.s 328º e 329º do Código Civil.

Considerando as regras constantes dos referidos artigos 279.º e 298º do Código Civil, em função das quais o prazo se conta de modo ininterrupto, sendo que, se o último dia coincidir com fim-de-semana, feriado ou férias judiciais, se transfere para o primeiro dia útil seguinte ou o primeiro dia após férias, consoante os casos [artigo 279.º, alínea e)], conclui-se, pois então que, quando a presente impugnação deu entrada em juízo, em 23/04/2021, já havia decorrido o prazo de dois meses estabelecido no artigo 41.º do NCPI.

Cumpre ainda frisar que o prazo em curso também não se interrompeu por força da Lei 4-B/2021, de 01/02 (cfr. artigos 6.º - B, n.º 1, e 6.º - C, n.º 6).

A extemporaneidade deste recurso, consubstanciada na caducidade do direito de interpor impugnação judicial da decisão do INPI, constitui exceção peremptória nos termos das disposições conjugadas dos artigos 298.º, 2, 279º e 296º, todos do Código Civil, e 576.º, 3, do CPC, operando, consequentemente, a extinção daquele direito.

Fica prejudicada a apreciação da decisão do INPI que recusou o registo da marca da recorrente.

**

III – Decisão:



Processo: 153/21.4YHLSB
Referência: 440364

Lisboa - Tribunal da Propriedade Intelectual

Juízo da Propriedade Intelectual - Juiz 3

Rua Marquês da Fronteira - Palácio da Justiça
1098-001 Lisboa

Telef: 213846400 Fax: 211373576 Mail: tribunal.p.intelectual@tribunais.org.pt

Recurso de Propriedade Industrial

Por todo o exposto, julga-se verificada a excepção peremptória de caducidade do direito do recorrente “XXXXXXXXXX” de interpor o presente recurso, improcedendo, em consequência, a sua pretensão recursiva.

Custas a cargo do recorrente de harmonia com o disposto no art. 527º,1 e 2, do CPC.

Valor da causa: 30.000,01 Euros (artigo 303.º, n.º 1 do CPC).

Registe e notifique.

Após trânsito, comunique ao INPI.

Lisboa, m.d.

(Documento elaborado em processador de texto e revisto pela signatária, com aposição de assinatura electrónica)

PATENTES DE INVENÇÃO**Concessões - FG4A**

Processo	Início de vigência	Data do despacho	Nome do 1º requerente/titular	País resid.	Classificação principal	Observações
<u>110639</u>	2018.03.23	2021.09.03	UNIVERSIDADE DO MINHO	PT	H01L 35/14 (2006.01)	nos termos do art. 72.º n.º 1 do cpi, informa-se que o pedido sofreu alterações durante a fase de exame.

Patentes europeias vigentes em Portugal - FG4A

Processo	Início de vigência	Data do despacho	Nome do 1º requerente/titular	País resid.	Classificação principal	Observações
2606839	2011.08.19	2021.09.02	JIANZHONG SHANG	CN	A61B 17/326 (2013.01)	ART. 84º DO C.P.I.:
3113924	2015.03.03	2021.09.01	HUSKY INJECTION MOLDING SYSTEMS LTD.	CA	B29C 45/20 (2016.01)	ART. 84º DO C.P.I.:
3154542	2015.06.12	2021.09.01	CENTRE FOR ADDICTION AND MENTAL HEALTH	CA	A61K 31/405 (2017.01)	ART. 84º DO C.P.I.:
3269698	2011.06.22	2021.09.02	HONEYWELL INTERNATIONAL INC.	US	C07C 17/357 (2017.01)	ART. 84º DO C.P.I.:
3274315	2016.03.25	2021.09.01	HOFFMANN GREEN CEMENT TECHNOLOGIES	FR	C04B 28/00 (2017.01)	ART. 84º DO C.P.I.:
3351261	2012.10.10	2021.09.01	UNIVERSITÄT ZÜRICH	CH	A61K 38/20 (2018.01)	ART. 84º DO C.P.I.:
3369624	2018.03.01	2021.09.01	BOMBARDIER TRANSPORTATION GMBH	DE	B60Q 5/00 (2018.01)	ART. 84º DO C.P.I.:
3406688	2011.04.12	2021.09.01	THE CHEMOURS COMPANY FC, LLC	US	C09K 5/04 (2019.01)	ART. 84º DO C.P.I.:
3440247	2017.04.10	2021.09.01	VANDEWIELE NV	BE	D03C 3/36 (2019.01)	ART. 84º DO C.P.I.:
3444334	2017.04.14	2021.09.02	KYOTO UNIVERSITY	JP	C12N 5/10 (2019.01)	ART. 84º DO C.P.I.:
3478074	2017.06.29	2021.09.01	MCLAUGHLIN GORMLEY KING COMPANY	US	A01N 65/12 (2019.01)	ART. 84º DO C.P.I.:
3512849	2017.09.06	2021.09.02	BAYER PHARMA AKTIENGESELLSCHAFT	DE	C07D 471/04 (2019.01)	ART. 84º DO C.P.I.:
3513068	2017.09.14	2021.09.01	VESTAS WIND SYSTEMS A/S	DK	F03D 13/00 (2019.01)	ART. 84º DO C.P.I.:
3590375	2018.10.16	2021.09.01	LAZER SPORT NV	BE	A42B 3/12 (2019.01)	ART. 84º DO C.P.I.:
3624347	2014.11.11	2021.09.02	TELEFONAKTIEBOLAGET LM ERICSSON (PUBL)	SE	H03M 7/30 (2020.01)	ART. 84º DO C.P.I.:
3651597	2018.06.11	2021.09.01	F.B.S FOX BRANDS SERVICES	FR	A41F 1/00 (2020.01)	ART. 84º DO C.P.I.:
3715040	2018.12.21	2021.09.02	SENJU METAL INDUSTRY CO., LTD	JP	B23K 35/26 (2020.01)	ART. 84º DO C.P.I.:
3798988	2004.03.30	2021.09.01	DOLBY INTERNATIONAL AB	NL	G06T 9/00 (2021.01)	ART. 84º DO C.P.I.:

Recusas - FC4A

Processo	Data do pedido	Data da recusa	Nome do 1º requerente/titular	País resid.	Classificação principal	Observações
116412	2020.05.21	2021.09.03	BRINOVA BIOQUÍMICA LDA.	PT		recusado nos termos do nº 5 do artigo 67º do cpi.
116413	2020.05.21	2021.09.03	BRINOVA BIOQUÍMICA LDA.	PT		recusado nos termos do nº 5 do artigo 67º do cpi.
116415	2020.05.21	2021.09.03	BRINOVA BIOQUÍMICA LDA.	PT		recusado nos termos do nº 5 do artigo 67º do cpi.
117270	2021.06.02	2021.09.03	CARAPAX PORTUGAL, LDA.	PT		recusado nos termos do nº5 do artigo 67º do cpi.

Caducidades por falta de pagamento de taxa - Patente europeia - MM4A

Processo	Início de vigência	Data da caducidade	Nome do 1º requerente/titular	País resid.	Observações
1480756	2003.02.28	2021.08.31	SAMES KREMLIN	FR	
1487377	2003.02.28	2021.08.31	ETHICON, INC.	US	
1491206	2003.02.28	2021.08.31	MYELO THERAPEUTICS GMBH	DE	
1997506	2007.02.28	2021.08.31	CENTRO DE INGENIERIA GENETICA Y BIOTECNOLOGIA	CU	
2208216	2008.02.29	2021.08.31	OERLIKON TRADING AG, TRÜBBACH	CH	
2542812	2011.02.28	2021.08.31	OMEGA FLEX, INC.	US	
2772403	2014.02.28	2021.08.31	LEITNER S.P.A.	IT	
2772404	2014.02.28	2021.08.31	LEITNER S.P.A.	IT	
2822276	2013.02.28	2021.08.31	LG ELECTRONICS INC.	KR	
2961399	2014.02.28	2021.08.31	JAZZ PHARMACEUTICALS IRELAND LIMITED	IE	
2961673	2014.02.28	2021.08.31	PLASTIC OMNIUM SYSTEMES URBAINS	FR	
3110534	2014.02.28	2021.08.31	NORAM ENGINEERING AND CONSTRUCTORS LTD	CA	

Caducidades por limite de vigência - Patente europeia - MM3A

Processo	Início de vigência	Data da caducidade	Nome do 1º requerente/titular	País resid.	Observações
1313416	2001.08.31	2021.08.31	IOLTECHNOLOGIE-PRODUCTION	FR	
1313893	2001.08.31	2021.08.31	INDUSTRIE DE NORA S.P.A.	IT	
1315683	2001.08.31	2021.08.31	HOLCIM TECHNOLOGY LTD.	CH	
1315691	2001.08.31	2021.08.31	OLIPHENOL LLC	US	
1328927	2001.08.31	2021.08.31	NOKIA TECHNOLOGIES OY	FI	
1514669	2001.08.31	2021.08.31	MITEK HOLDINGS, INC.	US	

Averbamentos - Patente europeia - PD1A, PD3A, PC1A, PC3A**Transmissões - Patente europeia**

Processo	Data do averbamento	Antigo requerente/titular	País resid.	Atual requerente/titular	País resid.	Observações
1724219	2021.08.10	ZECCHETTI S.R.L.	IT	EMS GROUP S.P.A.	IT	
1888275	2021.08.04	VLAAMSE INSTELLING VOOR TECHNOLOGISCH ONDERZOEK (VITO)	BE	VITO ASIA LIMITED	HK	
1954064	2021.08.09	ZTE CORPORATION	CN	CALTTA TECHNOLOGIES CO., LTD.	CN	
2316762	2021.08.10	ZECCHETTI S.R.L.	IT	EMS GROUP S.P.A.	IT	
2476385	2021.08.06	WEIXING SHAO	CN	DRAGON CROWN MEDICAL CO., LTD	CN	
2654794	2021.08.05	BAXALTA GMBH BAXALTA INCORPORATED	CH US	TAKEDA PHARMACEUTICAL COMPANY LIMITED	JP	
2938609	2021.08.09	HUA MEDICINE	KY	HUA MEDICINE (SHANGHAI) LTD.	CN	
2957282	2021.08.12	TOMÁS BERNARDO GALVÁN GONZÁLEZ	CL	INGALFARMA SPA	CL	
3111777	2021.08.04	SODETECH	FR	AUXILIAR CONSERVERA S.A.	ES	
3189737	2021.08.04	SODETECH	FR	AUXILIAR CONSERVERA S.A.	ES	
3190245	2021.08.09	JIANGSU SHENMA ELECTRIC CO., LTD.	CN	SHANGHAI SHEMAR POWER ENGINEERING CO., LTD	CN	
3253422	2021.08.04	ERIC NETZHAMMER	CH	CASTUS STERILE SYSTEMS GMBH & CO. KG	DE	
3304037	2021.08.05	BAXALTA INCORPORATED BAXALTA GMBH	US CH	TAKEDA PHARMACEUTICAL COMPANY LIMITED	JP	
3310321	2021.08.05	BAXALTA INCORPORATED BAXALTA GMBH	US CH	TAKEDA PHARMACEUTICAL COMPANY LIMITED	JP	
3354276	2021.08.10	MERITAGE PHARMA, INC.	US	SHIRE VIROPHARMA LLC	US	
3409659	2021.08.04	TOHOKU UNIVERSITY BRAIN INNOVATION CO., INC	JP JP	TOHOKU UNIVERSITY	JP	TRANSMISSÃO PARCIAL

Outros Atos - Patente europeia - HK4A

3484853. – FASCÍCULO MODIFICADO: NOS TERMOS DO ART. 84º DO CPI, É PUBLICADA A MODIFICAÇÃO DO FASCÍCULO APÓS CORRECÇÕES EFECTUADAS NO IEP

CERTIFICADOS COMPLEMENTARES DE PROTECÇÃO**Pedidos**

Processo	Tipo de dado	Conteúdo dos dados	País resid.
1094	(68) – Patente de Base (22) – Data do Pedido Titulares (54) – Título da Invenção (95) – Prod. (medicamento) (92) – Aut. Com. Nacional	PTE, 2721065 V, de 2012.06.14 2021.08.30 Nome: REGENERON PHARMACEUTICALS, INC. ANTICORPOS ANTI-ANGPTL3 E SUAS UTILIZAÇÕES EVINACUMAB Data: 2021.06.18, País: PT, Número: C(2021)4567	US

MODELOS DE UTILIDADE

Pedidos - BB/CA1K

A publicação dos pedidos de modelos de utilidade a seguir indicados é efetuada nos termos do disposto no artigo 131.º do Código da Propriedade Industrial; da data de publicação do presente aviso começa a contar-se o prazo de dois meses para a apresentação de reclamações de quem se julgar prejudicado pela eventual concessão dos mesmos, nos termos do artigo 17.º do mesmo Código.

- | | | | |
|---|--------|--|--------|
| (11) 12026 | (13) U | (11) 12027 | (13) U |
| (22) 2021.03.08 | | (22) 2021.03.08 | |
| (30) | | (30) | |
| (71) PT ETAPA RACIONAL - SISTEMAS DE INFORMAÇÃO, UNIPESSOAL LDA. | | (71) PT BRUKINAG ENG. UNIPESSOAL LDA | |
| (72) VITOR MIGUEL MARQUES DE MATOS ABREU | | (72) MIQUELINA COSTA ALVES | |
| (51) Int. Cl. | | (51) Int. Cl. | |
| G01N 27/00 (2006.01) | | A47K 5/12 (2006.01) | |
| (54) SONDA PARA MEDIÇÃO DO TEOR DE ÁGUA, DA CONDUTIVIDADE ELÉTRICA E DO POTENCIAL DE ÁGUA NO SOLO. | | (54) SISTEMA DE HIGIENIZAÇÃO DE MÃOS COMBINADO | |
| (28) | | (28) | |
| (57) A SONDA PARA MEDIÇÃO DO TEOR DE ÁGUA, DA CONDUTIVIDADE ELÉTRICA E DO POTENCIAL DE ÁGUA NO SOLO, CONSISTE NUM CONJUNTO DE TRÊS ELÉTRODOS METÁLICOS (9)(10)(11) UM DELES REVESTIDO DE MATERIAL ISOLANTE (10), ACOPLADO A UM CONJUNTO DE DOIS ELÉTRODOS (2)(3) INSERIDOS NUM BLOCO DE GESSO. OS ELÉTRODOS METÁLICOS ESTÃO LIGADOS POR UM CABO BLINDADO DE 4 FIOS (1), DE FORMA A CONECTAR A SONDA INSTALADA EM CONTACTO COM O SOLO, A UM DISPOSITIVO ELETRÓNICO COM SENSORES DE TENSÃO E CAPACITÂNCIA, PERMITINDO A MEDIÇÃO INDIRETA DO TEOR DE ÁGUA NO SOLO, DA CONDUTIVIDADE ELÉTRICA DO SOLO E DO POTENCIAL DE ÁGUA NO SOLO. | | (57) O PRESENTE MODELO DE UTILIDADE REFERE-SE A UM SISTEMA DISPENSADOR O PRESENTE MODELO DE UTILIDADE REFERE-SE A UM SISTEMA DE DISPENSA AUTOMÁTICA PARA HIGIENIZAÇÃO E DESINFEÇÃO DE MÃOS, IDEALIZADO COM VISTA À RESOLUÇÃO DA UTILIZAÇÃO ERRÁTICA/INVOLUNTÁRIA, NÃO PERMITINDO A ATIVAÇÃO DE DUAS OU MAIS VALÊNCIAS EM SIMULTÂNEO. SEM NECESSIDADE DE TOQUE FÍSICO, ESTE EQUIPAMENTO INCLUI TRÊS SUBSISTEMAS: DISPENSA AUTOMÁTICA DE SABÃO LÍQUIDO (14), DISPENSA AUTOMÁTICA DE ÁGUA (15) E DISPENSA AUTOMÁTICA DE GEL DESINFETANTE (16), ATIVADOS PELOS TRÊS SENSORES ÓTICOS (12,11,17), RESPECTIVAMENTE. OS SUBSISTEMAS ENCONTRAM-SE INTEGRADOS E INTERLIGADOS ELETRONICAMENTE ENTRE SI, COM RECURSO A UM CONTROLADOR (4), QUE INCLUI UM SISTEMA ELETRÓNICO DE AJUSTE DA QUANTIDADE DE LÍQUIDO/GEL A DISPENSAR (8), CONFORME VISCOSIDADE DA MATÉRIA, E INCLUI TAMBÉM UM SISTEMA ELETRÓNICO DE DESATIVAÇÃO TOTAL DO EQUIPAMENTO (9), TANTO PARA EFEITOS DE LIMPEZA E/OU MANUTENÇÃO, ASSIM COMO EM CASO DE MAU FUNCIONAMENTO DE QUALQUER UM DOS SENSORES. O PRESENTE MODELO DE UTILIDADE É APLICÁVEL EM TODO O TIPO DE ESPAÇOS SANITÁRIOS. | |

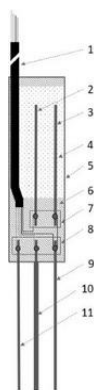
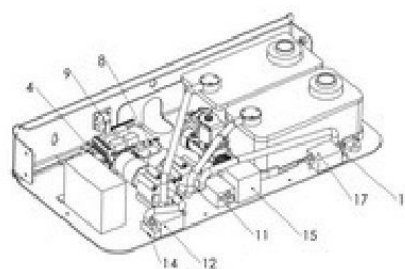


Figura 1

[Ver Fascículo Completo](#)



[Ver Fascículo Completo](#)

Concessões - FG4K

Processo	Início de vigência	Data do despacho	Nome do 1º requerente/titular	País resid.	Classificação principal	Observações
<u>11960</u>	2020.06.04	2021.09.03	POLI&JUTE S.A.	ES	<i>C08L 23/12</i> (2006.01)	nos termos do art. 134.º, informa-se que o pedido sofreu alterações durante a fase de exame.

DESENHOS OU MODELOS

Pedidos - BB/CA1Y

A publicação dos pedidos de desenhos ou modelos a seguir indicados é efetuada nos termos do artigo 188.º, n.º 1; da data de publicação do presente aviso começa a contar-se o prazo de dois meses para a apresentação de reclamações de quem se julgar prejudicado pela concessão dos mesmos, de acordo com o artigo 17.º, n.º 1 do Código da Propriedade Industrial.

- (11) **6525** (12) **Y**
(22) 2021.08.31
(30)
(71) **PT SILDEL- ARTE E CONCEITO NO MOBILIÁRIO, LDA**
(72) **SILDEL- ARTE E CONCEITO NO MOBILIÁRIO, LDA**
(51) **LOC (10) CL. 06-07**
(54) **ESPELHOS [MÓVEIS]**
(28) 3
(57) (55)

PRODUTO 1: ESPELHO EM CORTIÇA MACIÇA FORMA NUNCA IGUAL MAS SEMPRE.

PRODUTO 2: ESPELHO EM CORTIÇA MACIÇA REPRESENTADA POR MEIO DE TRAÇOS FURADOS EM FORMATO GEOMÉTRICO.

PRODUTO 3: ESPELHO EM PRANCHA DE CORTIÇA MACIÇA DE FORMATO OVAL.



Figura 1.1



Figura 1.2



Figura 1.3

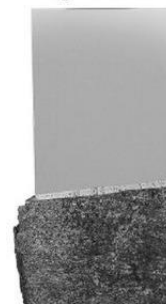


Figura 1.4



Figura 2.1



Figura 2.2



Figura 2.3



Figura 3.1



Figura 3.2

Concessões - FG4Y

Processo	Início de vigência	Data do despacho	Nome do 1º requerente/titular	País resid.	Classificação principal	Observações
6384	2021.03.12	2021.09.02	DAF TRUCKS N.V.	NL	12-16	
6467	2021.05.31	2021.09.02	SALTOPRAVENTURA - COMÉRCIO A RETALHO UNIPESSOAL LDA.	PT	30-03; 30-06; 30-12	
6470	2021.06.08	2021.09.02	UNIVERSIDADE DE AVEIRO	PT	08-08	
6474	2021.06.11	2021.09.02	FARPORTUGAL - INDÚSTRIA DE ARTIGOS RELIGIOSOS, LDA	PT	11-03	
6479	2021.06.21	2021.09.02	RICARDO MANUEL CAMPOS MOREIRA DOS SANTOS	PT	03-01	

REGISTO NACIONAL DE MARCAS

Pedidos

De acordo com o artigo 226.º do Código da Propriedade Industrial, a seguir se publicam os pedidos de registo de marcas; da data de publicação do presente aviso começa a contar-se o prazo de dois meses para a apresentação de reclamações de quem se julgar prejudicado pela eventual concessão dos mesmos, em conformidade com o artigo 17.º do mesmo Código.

- (210) **671461** MNA (591) PANTONE P 155-3 C;PANTONE 281 C;PANTONE P
(220) 2021.08.17 PROCESS BLACK C;
(300)
(730) PT **OSCARITO MORENO LOPES FREIRE**
(511) 09 ÓCULOS DA MODA
14 ADORNOS CORPORAIS; BIJUTARIA
18 MALAS DE MÃO; BOLSAS; MOCHILAS
25 VESTUÁRIO; CALÇADO; CHAPELARIA; BONÉS;
BANDANAS
34 ARTIGOS PARA FUMADORES
(591) BRANCO; DOURADO; PRETO; CASTANHO.
(540)



(531) 5.5.23 ; 26.1.3 ; 27.5.10 ; 29.1.3 ; 29.1.4



(531) 2.1.7

- (210) **672029** MNA
(220) 2021.08.30
(300)
(730) PT **PARÁGRAFOS & PARÊNTESES LDA.**
(511) 36 CONSULTADORIA IMOBILIÁRIA; CONSULTAS
IMOBILIÁRIAS; SERVIÇOS DE CONSULTORIA EM
IMÓVEIS; SERVIÇOS DE CONSULTORIA
IMOBILIÁRIA
(591) RGB: 226,214,207; 119,24, 37; 0,0,0; 255,255,255.
(540)

- (210) **671907** MNA
(220) 2021.08.26
(300)
(730) PT **ENREDO POSSÍVEL, LDA.**
(511) 30 PRODUTOS DE PADARIA; PRODUTOS DE
PASTELARIA
43 SERVIÇOS DE CAFÉS; FORNECIMENTO DE
ALIMENTOS E BEBIDAS PARA CLIENTES; SALÕES
DE CHÁ; SERVIÇOS DE ALIMENTAÇÃO E BEBIDAS
EM PASTELARIAS; SERVIÇOS DE CASA DE CHÁ;
SERVIÇOS DE CAFETERIAS; SERVIÇOS DE
RESTAURAÇÃO [ALIMENTAÇÃO E BEBIDAS];
SERVIÇOS DE CATERING; SNACK-BARES;
SERVIÇOS DE RESTAURANTES



(531) 7.1.8 ; 24.17.3 ; 27.5.9 ; 27.5.10 ; 29.1.1

(210) **672063** MNA
 (220) 2021.08.31
 (300)
 (730) **PT TECPAN - TECNOLOGIA E PRODUTOS PARA PASTELARIA E PANIFICAÇÃO, LDA.**
 (511) 29 DESMOLDANTES PARA A INDÚSTRIA ALIMENTAR (CREMES E SPRAYS PARA BARRAR); AGENTES LUBRIFICANTES PARA PRODUTOS ALIMENTARES (CREMES E SPRAYS PARA BARRAR).
 (591)
 (540)

UX100

(210) **672079** MNA
 (220) 2021.08.17
 (300)
 (730) **PT MUNICÍPIO DE VOUZELA**
 (511) 41 ORGANIZAÇÃO DE CONCURSOS (EDUCAÇÃO OU DIVERTIMENTO); ORGANIZAÇÃO DE EXPOSIÇÕES PARA FINS CULTURAIS; ORGANIZAÇÃO DE EXPOSIÇÕES EDUCATIVAS; ORGANIZAÇÃO DE EXPOSIÇÕES COM FINS CULTURAIS OU EDUCATIVOS; FOTOGRAFIA; FOTOGRAFICAS (REPORTAGENS -); REPORTAGENS FOTOGRAFICAS; ORGANIZAÇÃO DE PALESTRAS; ORGANIZAÇÃO DE PALESTRAS EDUCATIVAS; ORGANIZAÇÃO E REALIZAÇÃO DE PALESTRAS; ORGANIZAÇÃO E REALIZAÇÃO DE PALESTRAS PARA FINS EDUCATIVOS; ORGANIZAÇÃO E REALIZAÇÃO DE PALESTRAS PARA FINS DE FORMAÇÃO; ORGANIZAÇÃO E REALIZAÇÃO DE WORKSHOPS; ORGANIZAÇÃO E REALIZAÇÃO DE SEMINÁRIOS E WORKSHOPS [FORMAÇÃO]
 (591)
 (540)

CINCLUS - FESTIVAL DE
 IMAGEM DE NATUREZA DE
 VOUZELA

DE CONTABILIDADE INFORMATIZADA; SERVIÇOS DE CONTABILIDADE INFORMATIZADA; ASSESSORIA EM TRIBUTAÇÃO [CONTABILIDADE]; SERVIÇOS DE CONTABILIDADE COMPUTORIZADOS; GESTÃO DA CONTABILIDADE DE NEGÓCIOS; ASSESSORIA EMPRESARIAL RELACIONADA COM CONTABILIDADE; CONSULTORIA RELATIVA A CONTABILIDADE FISCAL; CONTABILIDADE DE GESTÃO DE CUSTOS; SERVIÇOS DE CONSULTORIA EM TRIBUTAÇÃO [CONTABILIDADE]; CONSULTADORIA E INFORMAÇÃO RELATIVA A CONTABILIDADE; CONTABILIDADE, GESTÃO DE CONTAS E AUDITORIA; SERVIÇOS DE CONTABILIDADE E LANÇAMENTOS CONTABILÍSTICOS; ACONSELHAMENTO EM CONTABILIDADE RELACIONADA COM TRIBUTAÇÃO; CONSULTORIA EM CONTABILIDADE RELACIONADA COM TRIBUTAÇÃO; PREPARAÇÃO DE DECLARAÇÕES DE IMPOSTOS INFORMATIZADAS [CONTABILIDADE]; PRESTAÇÃO DE INFORMAÇÕES RELACIONADAS COM CONTAS [CONTABILIDADE]; SERVIÇOS DE CONTABILIDADE PARA FUNDOS DE PENSÕES; SERVIÇOS DE ACONSELHAMENTO EM DECLARAÇÕES FISCAIS [CONTABILIDADE]; SERVIÇOS DE ASSESSORIA EM CONTABILIDADE DE EMPRESAS; SERVIÇOS DE CONTABILIDADE RELATIVOS A PLANEAMENTO FISCAL; SERVIÇOS DE CONTABILIDADE PARA FUSÕES E AQUISIÇÕES; SERVIÇOS DE CONSULTORIA E INFORMAÇÃO RELACIONADOS COM CONTABILIDADE; SERVIÇOS DE CONTABILIDADE RELACIONADOS COM CUSTOS PARA EMPRESAS AGRÍCOLAS; SERVIÇOS DE ASSESSORIA (ORIENTAÇÃO) EM DECLARAÇÃO DE IMPOSTOS [CONTABILIDADE]; ACONSELHAMENTO EM CONTABILIDADE RELACIONADA COM A ELABORAÇÃO DE DECLARAÇÕES FISCAIS; CONSULTORIA EM CONTABILIDADE RELATIVA À PREPARAÇÃO DE PAGAMENTO DE IMPOSTOS; ASSESSORIA DE GESTÃO DE EMPRESAS; ASSESSORIA DE GESTÃO EM NEGÓCIOS DE EMPRESAS; ASSISTÊNCIA A EMPRESAS INDUSTRIAIS NA CONDUÇÃO DOS SEUS NEGÓCIOS; ASSISTÊNCIA DE GESTÃO A EMPRESAS COMERCIAIS

(591) verde;azul;
 (540)



(531) 26.1.19

(210) **672080** MNA
 (220) 2021.08.29
 (300)
 (730) **PT FISCAFE ; GABINETE DE CONTABILIDADE E ASSISTÊNCIA FISCAL, LDA**
 (511) 35 CONTABILIDADE; CONSULTADORIA FISCAL [CONTABILIDADE]; CONSULTADORIA FISCAL ADMINISTRATIVA; ASSESSORIA FISCAL (CONTABILIDADE); CONTABILIDADE DE GESTÃO; ESCRITURAÇÃO DE CONTABILIDADE; CONTABILIDADE DE CUSTOS; CONTABILIDADE, ESCRITURAÇÃO COMERCIAL; CONSULTADORIA EM CONTABILIDADE; PLANEAMENTO FISCAL [CONTABILIDADE]; CONSULTADORIA EM TRIBUTAÇÃO [CONTABILIDADE]; PREPARAÇÃO

(210) **672083** MNA
 (220) 2021.08.30
 (300)
 (730) **PT DSTELECOM, S.A.**
 (511) 09 DISPOSITIVOS DE TECNOLOGIA DA INFORMAÇÃO E AUDIOVISUAL, MULTIMÉDIA E DE FOTOGRAFIA
 38 SERVIÇOS DE REDE DE TELECOMUNICAÇÕES; TELECOMUNICAÇÕES; SERVIÇOS DE TELECOMUNICAÇÃO

(591)
 (540)

NETEDGE

(210) **672084** MNA
 (220) 2021.08.30
 (300)
 (730) PT ALIJAMENTOS WEITZMANN LDA
 (511) 43 HOTÉIS, Pousadas e Albergues, Alojamento para férias e turismo; Alojamento em casas de turismo; Pousadas de turismo
 (591)
 (540)

VILLA KALLMA

(210) **672086** MNA
 (220) 2021.08.30
 (300)
 (730) PT EXOTIKMORNING - GESTÃO HOTELEIRA LDA
 (511) 29 COMPOTAS; COMPOTAS [GELEIAS]; COMPOTAS DE FRUTA; GELEIAS, COMPOTAS, DOCES DE FRUTOS E LEGUMES PARA BARRAR
 30 MEL
 31 LARANJAS; LARANJAS FRESCAS
 39 ORGANIZAÇÃO DE TRANSPORTE PARA PASSEIOS TURÍSTICOS; ORGANIZAÇÃO DE VIAGENS E PASSEIOS DE BARCO; SERVIÇOS DE PASSEIOS TURÍSTICOS, VISITAS TURÍSTICAS E EXCURSÕES
 41 ORGANIZAÇÃO DE PASSEIOS PARA DIVERTIMENTO
 43 ALOJAMENTO TEMPORÁRIO; SERVIÇOS DE FORNECIMENTO DE ALIMENTOS E BEBIDAS; SERVIÇOS DE ALOJAMENTO TEMPORÁRIO; ALUGUER DE ALOJAMENTO TEMPORÁRIO; HOTÉIS, Pousadas e Albergues, Alojamento para férias e turismo; SERVIÇOS DE ALOJAMENTO E PEQUENO-ALMOÇO; FORNECIMENTO DE ALIMENTOS E BEBIDAS PARA CLIENTES; SERVIÇOS DE ALOJAMENTOS PARA FÉRIAS; DISPONIBILIZAÇÃO DE ALOJAMENTO TEMPORÁRIO EM CASAS DE FÉRIAS
 (591) R:197 G:227 B:223; R:0 G:0 B:0;
 (540)



Laranjal
Farm House

(531) 5.5.20 ; 26.1.15

(210) **672088** MNA
 (220) 2021.08.30
 (300)
 (730) PT MUNDO VALENTE UNIPessoal LDA
 (511) 36 MEDIAÇÃO IMOBILIÁRIA
 (591)
 (540)



(531) 27.5.10

(210) **672091** MNA
 (220) 2021.08.30
 (300)
 (730) PT SOLUÇÕES IDEAIS - MEDIAÇÃO IMOBILIÁRIA, LDA.
 (511) 35 SERVIÇOS DE ASSISTÊNCIA, GESTÃO E ADMINISTRAÇÃO DE NEGÓCIOS; SERVIÇOS DE PUBLICIDADE, DE MARKETING E DE PROMOÇÃO; SERVIÇOS DE PUBLICIDADE, DE MARKETING E PROMOCIONAIS; SERVIÇOS DE PUBLICIDADE, DE PROMOÇÃO E DE MARKETING; SERVIÇOS DE PUBLICIDADE, PROMOCIONAIS E DE COMERCIALIZAÇÃO
 36 SERVIÇOS FINANCEIROS, MONETÁRIOS E BANCÁRIOS; SERVIÇOS DE SEGUROS; SERVIÇOS IMOBILIÁRIOS; SEGUROS; SUBSCRIÇÃO DE SEGUROS
 (591)
 (540)



Crédito
Grupo Soluções Ideais

(531) 27.5.10 ; 27.5.17

(210) **672092** MNA
 (220) 2021.08.31
 (300)
 (730) PT RPPARTS, LDA
 (511) 35 PUBLICIDADE E MARKETING; PROMOÇÃO DE VENDAS [PRESTADA A TERCEIROS]; VENDA E

COMÉRCIO DE MÁQUINAS AGRÍCOLAS; VENDA E COMÉRCIO DE FERRAMENTAS AGRÍCOLAS MECÂNICAS E MANUAIS; VENDA E COMÉRCIO DE MÁQUINAS AGRÍCOLAS PARA LAVOURA, SEMEADURA, PULVERIZAÇÃO, FERTILIZAÇÃO; VENDA E COMÉRCIO DE CEIFEIRAS, SEGADORAS E, DEBULHADORAS E MOTOCULTIVADORAS; VENDA E COMÉRCIO DE TRATORES E PEÇAS ESTRUTURAIS PARA OS MESMOS

(591) VERMELHO; AZUL; PRETO; CINZENTO
(540)



(531) 26.1.18 ; 26.1.19 ; 27.5.9 ; 27.5.17 ; 27.5.25 ; 27.99.16 ; 27.99.18 ; 29.1.1 ; 29.1.4 ; 29.1.8 ; 29.1.96

(210) **672093** MNA

(220) 2021.08.31

(300)

(730) **PT FRANCISCO SILVA & CAMPOS LDA**

(511) 35 PROMOÇÃO DE VENDAS [PRESTADA A TERCEIROS]; PUBLICIDADE E MARKETING; VENDA E COMÉRCIO DE PRODUTOS PARA MANUTENÇÃO AUTOMÓVEL (ÓLEOS, FILTROS, LÂMPADAS, CORREIAS, CORRENTES); VENDA E COMÉRCIO DE TINTAS; ORGANIZAÇÃO DE DEMONSTRAÇÕES PARA FINS DE COMÉRCIO; PROMOÇÃO DE VENDAS PRESTADO A TERCEIROS EM PONTOS DE VENDA ESPECIALIZADOS DE MATERIAIS RELACIONADOS COM MANUTENÇÃO AUTOMÓVEL; VENDA E COMÉRCIO DE PRODUTOS DE LIMPEZA PARA AUTOMÓVEIS

(591) VERMELHO; CINZENTO; PRETO

(540)



(531) 15.1.21 ; 26.3.1 ; 27.3.15 ; 27.5.9 ; 27.99.20 ; 29.1.1 ; 29.1.8 ; 29.1.96

(210) **672094** MNA

(220) 2021.08.31

(300)

(730) **PT RSC XPRESS, UNIPessoal, LDA**

(511) 39 ORGANIZAÇÃO DE TRANSPORTES; INFORMAÇÕES SOBRE TRANSPORTES; SERVIÇOS DE TRANSPORTES POR ESTRADA; SERVIÇOS DE

ASSESSORIA RELACIONADOS COM TRANSPORTES RODOVIÁRIOS; ORGANIZAÇÕES DE TRANSPORTES POR TERRA, MAR E AR; SERVIÇOS DE TRANSPORTES URGENTES; TRANSPORTES DE MERCADORIAS

(591) AZUL; VERMELHO; LARANJA;

(540)



(531) 3.7.16 ; 3.7.98 ; 27.5.10 ; 29.1.13

(210) **672095**

MNA

(220) 2021.08.31

(300)

(730) **PT LUIS ALBERTO TELES ROLDÃO**

(511) 03 PROTETORES SOLARES

07 MÁQUINAS DE VENDA AUTOMÁTICA

35 SERVIÇOS DE PUBLICIDADE EXTERIOR

(591)

(540)



(531) 1.3.2 ; 1.3.6 ; 27.5.9

(210) **672096**

MNA

(220) 2021.08.31

(300)

(730) **PT EFIMÓVEIS IMOBILIÁRIA, S.A.**

(511) 36 ADMINISTRAÇÃO DE IMÓVEIS; GESTÃO DE BENS IMOBILIÁRIOS

(591)

(540)

OURO VALLEY

(210) **672097**

MNA

(220) 2021.08.31

(300)

(730) **FR RINNO**

(511) 19 MATERIAIS DE CONSTRUÇÃO NÃO METÁLICOS; TUBOS RÍGIDOS, NÃO METÁLICOS, PARA CONSTRUÇÃO; CONSTRUÇÕES TRANSPORTÁVEIS

- NÃO METÁLICAS; SUPORTES SOB A FORMA DE ESTRUTURAS NÃO METÁLICAS; MONUMENTOS, NÃO METÁLICOS; LAJES E SUPORTES PARA SOALHO NÃO METÁLICOS, VULGARMENTE CONHECIDOS COMO VIGAS
- 37 CONSTRUÇÃO; CONSULTORIA EM CONSTRUÇÃO; INFORMAÇÕES EM CONSTRUÇÃO; SUPERVISÃO (DIREÇÃO) DE OBRAS DE CONSTRUÇÃO; SERVIÇOS DE INSTALAÇÃO DE MATERIAIS DE CONSTRUÇÃO; INSTALAÇÃO DE BASES PARA CONSTRUÇÃO; PREPARAÇÃO DE TERRENOS (TERRAPLANAGEM); SERVIÇOS DE REPARAÇÃO DE ESTRUTURAS; REPARAÇÃO E MANUTENÇÃO DE MÁQUINAS PARA TRABALHOS DE TERRAPLENAGEM
- 42 INVESTIGAÇÃO TÉCNICA NA ÁREA DA CONSTRUÇÃO; ESTUDOS DE PROJETOS TÉCNICOS NA ÁREA DA CONSTRUÇÃO; INVESTIGAÇÃO E DESENVOLVIMENTO DE NOVOS PRODUTOS PARA TERCEIROS NA ÁREA DA CONSTRUÇÃO; ANÁLISE E AVALIAÇÃO DE CONCEÇÃO DE PRODUTOS NA ÁREA DA CONSTRUÇÃO; ANÁLISE DO COMPORTAMENTO ESTRUTURAL DE MATERIAIS DE CONSTRUÇÃO; TESTES A MATERIAIS DE CONSTRUÇÃO; DESENHO INDUSTRIAL NA ÁREA DA CONSTRUÇÃO; ELABORAÇÃO DE PLANTAS PARA CONSTRUÇÃO; PLANEAMENTO DE OBRAS DE CONSTRUÇÃO; SERVIÇOS DE DESIGN ARQUITETÓNICO

(591) ENCARNADO; BRANCO;

(540)



(531) 3.2.7 ; 3.2.15 ; 26.4.1 ; 26.4.5 ; 27.5.17 ; 29.1.1

(210) **672098** MNA

(220) 2021.08.31

(300)

(730) **PT KONSTYANTYN KARANDA
PT OLHA KARANDA**

- (511) 19 PORTAS, PORTÕES, JANELAS E REVESTIMENTOS DE JANELAS, NÃO SENDO DE METAL; CAIXILHOS DE JANELAS [NÃO METÁLICOS]; CAIXILHOS DE JANELAS, NÃO METÁLICOS; CAIXILHOS DE PORTAS [NÃO METÁLICOS]; BATENTES DE JANELAS NÃO METÁLICOS

(591) #88171A; #1C411D;

(540)



(531) 26.4.9 ; 27.5.1 ; 29.1.1 ; 29.1.3

(210) **672101** MNA

(220) 2021.08.31

(300)

(730) **PT ISABEL TERESA VILAS RIBEIRO
MOREIRA DA CRUZ**

- (511) 30 AÇÚCARES, ADOÇANTES NATURAIS, REVESTIMENTOS E COBERTURAS DOCES, PRODUTOS APÍCOLAS; CAFÉ, CHÁS E CACAU E SUBSTITUTOS DOS MESMOS; GELO, GELADOS, IOGURTES GELADOS E SORVETES; GRÃOS PROCESSADOS, AMIDOS, E PRODUTOS FEITOS A PARTIR DOS MESMOS, PREPARAÇÕES DE COZEDURA E LEVEDURAS; SAIS, TEMPEROS, AROMAS E CONDIMENTOS; ALIMENTOS QUE CONTÊM CHOCOLATE [COMO ELEMENTO PRINCIPAL]; APERITIVOS À BASE DE CONFEITARIAS; AROMAS DE CHOCOLATE; ARTIGOS DE CONFEITARIA COBERTOS DE CHOCOLATE; BASES DE BOLACHA GRAHAM PARA TARTES; BISCOITOS SALGADOS; CANAPÉS; CHOCOLATE; CHOCOLATE PARA COBERTURAS; CHOCOLATES; CONFEITARIA; CONFEITARIA COM COBERTURA DE CHOCOLATE; CONFEITARIA COM SABOR A CHOCOLATE; CONFEITARIA CONGELADA; CREMES DE OVOS; CREMES DE CHOCOLATE PARA BARRAR O PÃO; DECORAÇÕES DE CHOCOLATE PARA ARTIGOS DE CONFEITARIA; DECORAÇÕES DE CHOCOLATE PARA BOLOS; DECORAÇÕES DE CHOCOLATE PARA ÁRVORES DE NATAL; DOCE GELADO; FONDUE DE CHOCOLATE; FRUTOS COM COBERTURA DE CHOCOLATE; FRUTOS SECOS COBERTOS [CONFEITARIA]; FRUTOS SECOS COBERTOS DE CHOCOLATE; GELADOS DE CONFEITARIA; GELEIAS DE FRUTAS (CONFEITARIA); GELEIAS DE FRUTOS [CONFEITARIA]; GOFRES DE CHOCOLATE; GRÃOS DE CAFÉ REVESTIDOS COM AÇÚCAR; MASSA PARA BISCOITOS; MAÇAPÃO; MAÇAPÃO DE CHOCOLATE; MISTURAS DE CHOCOLATE QUENTE; MOLHO DE CHOCOLATE; MOLHOS DE CHOCOLATE; MOUSSE [DOÇARIA]; MOUSSES DE CHOCOLATE; MOUSSES DE SOBREMESA [CONFEITARIA]; PÃO; PANQUECAS; PANQUECAS [CREPES]; PÃES COM CHOCOLATE; PÃEZINHOS COM DOCE; PAVLOVAS COM SABOR A AVELÃ; PAVLOVAS FEITAS COM AVELÃ; PEPITAS DE AÇÚCAR MASCAVADO E MANTEIGA; PREPARAÇÕES PARA A ELABORAÇÃO DE PRODUTOS DE CONFEITARIA; PRODUTOS DE CONFEITARIA; PRODUTOS DE PADARIA; PRODUTOS DE PADARIA SEM GLÚTEN; PRODUTOS À BASE DE CHOCOLATE; PUDIM DE PÃO; PUDIM DE SÊMOLA; PUDIM FLAN; PUDINS; PUDINS DE YORKSHIRE; PUDINS PARA SOBREMESA; PUDINS PARA UTILIZAR COMO SOBREMESAS; PUDINS PRONTOS A COMER; ROLOS DE CANELA; SANDUÍCHES BARRADAS COM CREME DE CHOCOLATE E FRUTOS SECOS; SCONES DE FRUTA; SOBREMESAS DE SOUFLÉS; SOBREMESAS PREPARADAS [CONFEITARIA]; SOBREMESAS PREPARADAS À BASE DE CHOCOLATE; SOBREMESAS À BASE DE MUESLI; SONHOS DE MAÇÃ; SOPAPILLAS [DOCE FRITO SUL-AMERICANO]; SOPAPILLAS [PASTÉIS FRITOS]; SUCEDÂNEO DE LEITE-CREME; SUCEDÂNEOS DE CHOCOLATE; SUCEDÂNEOS DE MAÇAPÃO; SUSPIROS; TABLETES (PRODUTOS DE CONFEITARIA); TARTES DE GELADO DE IOGURTE; TIRAMISU; TORRÃO DE AMENDOIM; TRANÇAS DE MASSA FRITA; TRUFAS [CONFEITARIA]; TRUFAS COM RUM (CONFEITARIA); TRUFAS DE CHOCOLATE; VLA [CREME]; WAFERS DE PAPEL COMESTÍVEIS; WAFERS PRALINADOS; WAFFLES [GAUFRES]; WAFFLES COM COBERTURA DE CHOCOLATE

(591)

(540)

MESA D'OURO

(210) **672102** MNA
 (220) 2021.08.31
 (300)
 (730) **PT JOSÉ FERNANDO PINA TEIXEIRA DA SILVA**
 (511) 25 VESTUÁRIO
 (591)
 (540)



(531) 26.4.22 ; 27.5.25

(210) **672103** MNA
 (220) 2021.08.31
 (300)
 (730) **PT CRAZYFROG, LDA.**
 (511) 41 ATIVIDADES DESPORTIVAS; ATIVIDADES DESPORTIVAS E RECREATIVAS; ORGANIZAÇÃO DE ATIVIDADES DESPORTIVAS; ORGANIZAÇÃO DE ATIVIDADES DESPORTIVAS E DE COMPETIÇÕES DESPORTIVAS; FORNECIMENTO DE COMPETIÇÕES DESPORTIVAS; INSTRUÇÃO EM ATIVIDADES DESPORTIVAS; ATIVIDADES DESPORTIVAS E CULTURAIS; DIVERTIMENTO, ATIVIDADES DESPORTIVAS E CULTURAIS; ATIVIDADES DE DIVERSÃO, DESPORTIVAS E CULTURAIS; FORNECIMENTO DE INFORMAÇÕES SOBRE ATIVIDADES DESPORTIVAS; ORGANIZAÇÃO DE COMPETIÇÕES DESPORTIVAS E EVENTOS DESPORTIVOS
 (591) AZUL; AMARELO; BRANCO
 (540)



(531) 21.3.99 ; 26.11.13 ; 27.5.9 ; 27.5.17 ; 29.1.2 ; 29.1.4

(210) **672104** MNA
 (220) 2021.08.31
 (300)
 (730) **PT PULSE SPORTSWEAR, LDA**
 (511) 25 VESTUÁRIO DE DESPORTO
 (591)
 (540)

LYONA SPORTSWEAR

(210) **672105** MNA
 (220) 2021.08.31
 (300)
 (730) **PT ANTONIO JOAQUIM RAMOS GALANTE**
 (511) 37 SERVIÇOS DE REMODELAÇÃO DE APARTAMENTOS
 (591)
 (540)



(531) 7.1.24 ; 27.5.22 ; 27.99.1 ; 27.99.7

(210) **672106** MNA
 (220) 2021.08.31
 (300)
 (730) **PT JOSÉ FRANCISCO JANEIRO TACÃO**
 (511) 33 BEBIDAS ALCOÓLICAS (EXCLUINDO CERVEJA); PREPARAÇÕES PARA PRODUZIR BEBIDAS ALCOÓLICAS; BEBIDAS ALCOÓLICAS EXCETO CERVEJA; CIDRA; CIDRAS; PREPARAÇÕES ALCOÓLICAS PARA FAZER BEBIDAS
 (591)
 (540)

RIVERSADO

(210) **672107** MNA
 (220) 2021.08.31
 (300)
 (730) **PT D2NA AECO CONSULTING LDA**
 (511) 42 ARQUITETURA; CONSULTORIA DE ARQUITETURA; GESTÃO DE PROJETOS DE ARQUITETURA; SERVIÇOS DE ARQUITETURA; ENGENHARIA; SERVIÇOS DE ENGENHARIA; CONSULTORIA DE ENGENHARIA; CONSULTORIA EM TECNOLOGIA; SERVIÇOS DE DESIGN; SERVIÇOS DE GESTÃO DE PROJETOS DE ENGENHARIA
 (591)
 (540)



(531) 7.1.24 ; 26.1.3 ; 26.1.16 ; 27.5.10

(210) **672108** MNA
 (220) 2021.08.31
 (300)
 (730) **PT ARIANA INÊS CARVALHO DOS SANTOS BONDOSO NUNES**
 (511) 41 EDUCAÇÃO, ENTRETENIMENTO E DESPORTO
 (591)
 (540)



(531) 16.1.4 ; 24.15.1 ; 26.11.99 ; 27.5.1

(210) **672109** MNA
 (220) 2021.08.31
 (300)
 (730) **PT GARDÊNIA REAL - IMOBILIÁRIA, LDA**
 (511) 31 ANIMAIS VIVOS, ORGANISMOS PARA CRIAÇÃO; CULTURAS AGRÍCOLAS E AQUICULTURAS, PRODUTOS HORTÍCOLAS E FLORESTAIS
 43 ALOJAMENTO TEMPORÁRIO; SERVIÇOS DE FORNECIMENTO DE ALIMENTOS E BEBIDAS; FORNECIMENTO DE ALOJAMENTO TEMPORÁRIO; SERVIÇOS DE ALOJAMENTO TEMPORÁRIO
 (591)
 (540)

TAPADA DE SÃO PEDRO

(210) **672111** MNA
 (220) 2021.09.01
 (300)
 (730) **PT CÁTIA SOFIA CANELAS RODRIGUES DA SILVA PEREIRA**
 (511) 44 SERVIÇOS DE ESTÉTICA
 (591)
 (540)



(531) 2.3.5 ; 27.5.1 ; 27.5.11

(210) **672112** MNA
 (220) 2021.09.01
 (300)
 (730) **PT LAMIVINHOS - COMERCIO DE VINHOS E PROD. ALIMENTARES, LDA**
 (511) 33 BEBIDAS ALCOÓLICAS EXCETO CERVEJA
 (591)
 (540)

QUEBRA CABEÇAS

(210) **672113** MNA
 (220) 2021.09.01
 (300)
 (730) **PT CÃOFRARIA DOS BICHOS SERVIÇOS VETERINÁRIOS UNIP LDA**
 (511) 44 SERVIÇOS VETERINÁRIOS; SERVIÇOS DE FISIOTERAPIA
 (591)
 (540)



Cãofraria da Baixa

CONSULTÓRIO VETERINÁRIO
 UNIDADE DE FISIOTERAPIA ANIMAL

(531) 3.1.8 ; 3.1.24 ; 26.1.15 ; 27.5.9 ; 27.5.25

(210) **672114** MNA
 (220) 2021.09.01
 (300)
 (730) **PT JOSÉ JORGE LOPES DA SILVA AMORIM**
 (511) 37 CONSTRUÇÃO; CONSTRUÇÃO DE LOJAS; CONSTRUÇÃO DE COZINHAS; CONSTRUÇÃO DE FÁBRICAS; CONSTRUÇÃO DE CASAS; CONSTRUÇÃO DE HABITAÇÕES; CONSTRUÇÃO DE EDIFÍCIOS; CONSTRUÇÃO DE ESCRITÓRIOS; CONSTRUÇÃO DE RUAS; CONSTRUÇÃO DE ESTRADAS; CONSTRUÇÃO DE IMÓVEIS; TRABALHOS DE CONSTRUÇÃO; CONSTRUÇÃO DE OBRAS PÚBLICAS; CONSTRUÇÃO DE PISCINAS; CONSTRUÇÃO DE PROPRIEDADES INDUSTRIAIS; SERVIÇOS DE CONSTRUÇÃO RELACIONADOS COM A CONSTRUÇÃO RESIDENCIAL; CONSTRUÇÃO DE ALOJAMENTOS INTERIORES; CONSTRUÇÃO PERSONALIZADA DE CASAS; CONSTRUÇÃO DE

PROPRIEDADES COMERCIAIS; CONSTRUÇÃO DE PROPRIEDADES RESIDENCIAIS; CONSTRUÇÃO DE ÁREAS HABITACIONAIS; CONSTRUÇÃO PERSONALIZADA DE MORADIAS; RENOVACÃO DE EDIFÍCIOS

42 SERVIÇOS DE ARQUITETURA INTERIOR; ELABORAÇÃO DE PLANOS DE ARQUITETURA; PREPARAÇÃO DE PROJETOS DE ARQUITETURA; SERVIÇOS DE ARQUITETURA; ARQUITETURA; ENGENHARIA; SERVIÇOS DE ENGENHARIA; SERVIÇOS DE ENGENHARIA CIVIL; ELABORAÇÃO DE DESENHOS DE ENGENHARIA

(591) (RGB) Azul - 0,158,226 | Cinza - 156,155,155 ;

(540)



buildcare
projectos | construção

(531) 26.3.23 ; 27.5.10 ; 27.5.17 ; 29.1.4

(210) **672115** MNA

(220) 2021.09.01

(300)

(730) **PT E.LIMA & PARENTE LDA.**

(511) 36 MEDIAÇÃO DE SEGUROS; MEDIAÇÃO DE CRÉDITO; CONSULTADORIA DE CRÉDITO

(591)

(540)

EL SOLUÇÕES

(210) **672116** MNA

(220) 2021.09.01

(300)

(730) **PT MARIAH SILVA**

(511) 44 SERVIÇOS DE MAQUILHAGEM

(591) preto;branco;vermelho;

(540)



MARIAH.BEZZ

(531) 24.17.2 ; 27.5.10 ; 29.1.1

(210) **672117**

MNA

(220) 2021.09.01

(300)

(730) **PT JOÃO DA CONCEIÇÃO VENDEIRO MARTINS CARREIRA**

(511) 03 ALGAS MARINHAS PARA COSMETOLOGIA; BÁLSAMOS NÃO MEDICINAIS; BÁLSAMOS SEM SER PARA FINS MEDICINAIS; BÁLSAMOS, SEM SER PARA FINS MEDICINAIS; COSMÉTICOS; CERAS PARA MASSAGEM; COLAS PARA CABELOS; COSMÉTICOS BIOLÓGICOS; COSMÉTICOS COM COR PARA CRIANÇAS; COSMÉTICOS CONTENDO PANTENOL; COSMÉTICOS CONTENDO ÁCIDO HIALURÔNICO; COSMÉTICOS CONTENTO QUERATINA; COSMÉTICOS E PREPARAÇÕES COSMÉTICAS; COSMÉTICOS NATURAIS; COSMÉTICOS NÃO MEDICINAIS; COSMÉTICOS PARA CRIANÇA; COSMÉTICOS PARA SEREM VENDIDOS SOB A FORMA DE KIT; COSMÉTICOS PARA USO PESSOAL; COSMÉTICOS SOB A FORMA DE ÓLEOS; CREME PARA CUTÍCULA; CREMES DE MASSAGEM, NÃO MEDICINAIS; ESSÊNCIA DE BERGAMOTA; ESTOJOS DE COSMÉTICA; GEL DE ALOE VERA PARA USO COSMÉTICO; GERANIOL PARA USO COSMÉTICO; GIZ PARA USO COSMÉTICO; GÉIS DE MASSAGEM NÃO SENDO PARA USO MÉDICO; GÉIS DE MASSAGEM, NÃO SENDO PARA USO MÉDICO; ÓLEOS DE MASSAGEM; ÓLEO DE RÍCINO PARA USO COSMÉTICO; ÓLEO DE MASSAGEM; ÓLEO DE COCO PARA USO COSMÉTICO; ÓLEO DE AMLA PARA USO COSMÉTICO; LOÇÕES PARA O CORPO PERFUMADAS [PREPARAÇÕES DE TOILETTE]; LOÇÕES NÃO MEDICINAIS PARA A PELE; LOÇÕES PERFUMADAS [PRODUTOS DE TOILETTE]; ÓLEOS DE MASSAGEM NÃO MEDICINAIS; ÓLEOS DE TOILETTE; ÓLEOS ESSENCIAIS PARA USO COSMÉTICO; PREPARAÇÕES ABRASIVAS PARA USO NO CORPO; PREPARAÇÕES COSMÉTICAS ADELGAÇANTES; PREPARAÇÕES COSMÉTICAS E DE HIGIENE PESSOAL, NÃO MEDICINAIS; PREPARAÇÕES COSMÉTICAS PARA FACILITAR O EMAGRECIMENTO; PREPARAÇÕES COSMÉTICAS PARA O ROSTO; PÓS DE HENA; ÓLEOS MINERAIS [COSMÉTICOS]; ÓLEOS PARA USO COSMÉTICO; PREPARAÇÕES DE HIGIENE QUE SEJAM PRODUTOS DE TOILETTE; PREPARAÇÕES DE MASSAGEM NÃO MEDICINAIS; PREPARAÇÕES EMOLIENTES [COSMÉTICOS]; PREPARAÇÕES PARA O TRATAMENTO DO COURO CABELUDO [NÃO MEDICAMENTOSAS]; PRODUTOS DE HIGIENE NASAL PARA FINS DE HIGIENE PESSOAL; PRODUTOS DE LIMPEZA PARA ESCOVAS COSMÉTICAS; PRODUTOS DE PEDICURE; PRODUTOS DE TOILETTE NÃO MEDICINAIS; PRODUTOS NÃO MEDICINAIS PARA OS CUIDADOS DOS BEBÉS; PRODUTOS PARA EMAGRECER [COSMÉTICOS], SEM SER PARA USO MÉDICO; VELAS DEMASSAGEM PARA USO COSMÉTICO; UNGUENTOS PARA USO COSMÉTICO

(591)

(540)



JOÃO CARREIRA
PROFESSIONAL COSMETICS

(531) 27.5.10

(210) **672118** MNA
 (220) 2021.09.01
 (300)
 (730) **PT VÂNIA MARIA DA SILVA VILAS BOAS**

(511) 20 FIGURAS DE AÇÃO DECORATIVAS EM GESSO; FIGURINHAS EM GESSO; MODELOS DE ESTATUETAS [ORNAMENTOS] FEITOS EM GESSO; MODELOS ORNAMENTAIS EM GESSO; MODELOS [ORNAMENTOS] FEITOS EM GESSO; PLACAS DECORATIVAS EM GESSO; FIGURINHAS FEITAS DE DERIVADOS DE GESSO; FIGURINHAS ORNAMENTAIS EM GESSO; MODELOS DE ANIMAIS [ORNAMENTOS] FEITOS EM GESSO; OBRAS DE ARTE FEITAS EM GESSO

(591)
 (540)

INSPIRA-TE BY VÂNIA VILAS BOAS

(210) **672119** MNA
 (220) 2021.09.01
 (300)
 (730) **PT POMPA & ELEGANCIA, LDA**
 (511) 44 BARBEARIAS; CABELEIREIROS
 (591)
 (540)

100 CORTES

(210) **672120** MNA
 (220) 2021.09.01
 (300)
 (730) **PT FOFO & NOBRE LDA**
 (511) 29 AZEITE EXTRA VIRGEM PARA ALIMENTAÇÃO; AZEITE PARA A ALIMENTAÇÃO; ÓLEOS VEGETAIS PARA ALIMENTAÇÃO; AZEITONAS EM CONSERVA; PURÉ DE AZEITONAS; AZEITONAS RECHEADAS; GELEIAS
 30 SAL; SAL ALIMENTAR; ERVAS SECAS; ARROZ; MEL [PARA ALIMENTAÇÃO]; ESPECIARIAS; ESPECIARIAS MISTURADAS; MISTURAS DE ESPECIARIAS; MARINADAS CONTENDO ESPECIARIAS; ESPECIARIAS EM PÓ
 31 CULTURAS AGRÍCOLAS E AQUICULTURAS, PRODUTOS HORTÍCOLAS E FLORESTAIS; AZEITONAS CRUAS
 33 VINHOS

(591)
 (540)

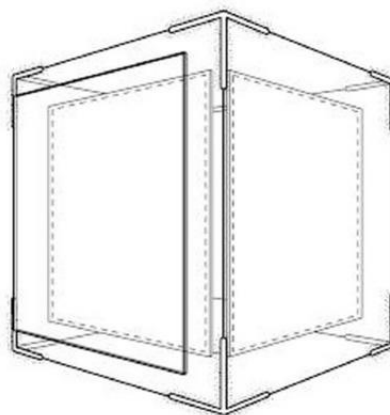

QUINTA
 DE MULSAN

(531) 9.9.15 ; 26.13.1 ; 27.5.10

(210) **672121** MNA
 (220) 2021.09.01
 (300) 2021.04.14 US 90644525
 (730) **CADAPPER LABS INC.**

(511) 28 COLECIONÁVEIS DIGITAIS NA FORMA DE MÉDIA INTERATIVA, VIDEOCLIPES, FOTOGRAFIA, MÚSICA, ESTATÍSTICAS, GRÁFICOS OU EFEITOS VISUAIS, REPRESENTADOS POR TOKENS CRIPTOGRÁFICOS NÃO FUNGÍVEIS POR MEIO DE UMA REDE BLOCKCHAIN, NO CAMPO DO DESPORTO E DO ENTRETENIMENTO.
 41 SERVIÇOS DE ENTRETENIMENTO, NOMEADAMENTE, FORNECIMENTO ON-LINE DE COLECIONÁVEIS DIGITAIS NÃO DESCARREGÁVEIS, NA FORMA DE MÉDIA INTERATIVA, VIDEOCLIPES, FOTOGRAFIA, MÚSICA, ESTATÍSTICAS, GRÁFICOS OU EFEITOS VISUAIS, REPRESENTADOS POR TOKENS CRIPTOGRÁFICOS NÃO FUNGÍVEIS POR MEIO DE UMA REDE BLOCKCHAIN, NO CAMPO DO DESPORTO E DO ENTRETENIMENTO.

(591)
 (540)



(531) 26.15.9

(210) **672122** MNA
 (220) 2021.09.01
 (300)
 (730) **PT RUI PENHA PEREIRA**

(511) 16 MATERIAL IMPRESSO E ARTIGOS DE PAPELARIA E DE INSTRUÇÃO

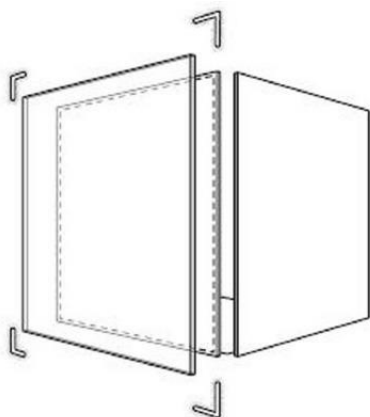
(591)
 (540)

TRANSCENDUM

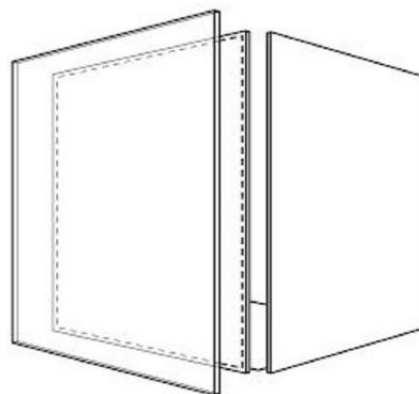
(210) **672123** MNA
 (220) 2021.09.01
 (300) 2021.04.14 US 90644521
 (730) **CADAPPER LABS INC.**

- (511) 28 COLECIONÁVEIS DIGITAIS NA FORMA DE MÉDIA INTERATIVA, VIDEOCLIPES, FOTOGRAFIA, MÚSICA, ESTATÍSTICAS, GRÁFICOS OU EFEITOS VISUAIS, REPRESENTADOS POR TOKENS CRIPTOGRÁFICOS NÃO FUNGÍVEIS POR MEIO DE UMA REDE BLOCKCHAIN, NO CAMPO DO DESPORTO E DO ENTRETENIMENTO.
- 41 SERVIÇOS DE ENTRETENIMENTO, NOMEADAMENTE, FORNECIMENTO ON-LINE DE COLECIONÁVEIS DIGITAIS NÃO DESCARREGÁVEIS, NA FORMA DE MÉDIA INTERATIVA, VIDEOCLIPES, FOTOGRAFIA, MÚSICA, ESTATÍSTICAS, GRÁFICOS OU EFEITOS VISUAIS, REPRESENTADOS POR TOKENS CRIPTOGRÁFICOS NÃO FUNGÍVEIS POR MEIO DE UMA REDE BLOCKCHAIN, NO CAMPO DO DESPORTO E DO ENTRETENIMENTO

(591)
(540)



(531) 26.15.25



(531) 26.15.25

- (210) **672124** MNA
(220) 2021.09.01
(300) 2021.04.14 US 90644533
(730) **CADAPPER LABS INC.**

- (511) 28 COLECIONÁVEIS DIGITAIS NA FORMA DE MÉDIA INTERATIVA, VIDEOCLIPES, FOTOGRAFIA, MÚSICA, ESTATÍSTICAS, GRÁFICOS OU EFEITOS VISUAIS, REPRESENTADOS POR TOKENS CRIPTOGRÁFICOS NÃO FUNGÍVEIS POR MEIO DE UMA REDE BLOCKCHAIN, NO CAMPO DO DESPORTO E DO ENTRETENIMENTO
- 41 SERVIÇOS DE ENTRETENIMENTO, NOMEADAMENTE, FORNECIMENTO ON-LINE DE COLECIONÁVEIS DIGITAIS NÃO DESCARREGÁVEIS, NA FORMA DE MÉDIA INTERATIVA, VIDEOCLIPES, FOTOGRAFIA, MÚSICA, ESTATÍSTICAS, GRÁFICOS OU EFEITOS VISUAIS, REPRESENTADOS POR TOKENS CRIPTOGRÁFICOS NÃO FUNGÍVEIS POR MEIO DE UMA REDE BLOCKCHAIN, NO CAMPO DO DESPORTO E DO ENTRETENIMENTO

(591)
(540)

- (210) **672125** MNA
(220) 2021.09.01
(300)
(730) **PT NX HOTELARIA, LDA**

- (511) 11 EQUIPAMENTO DE AQUECIMENTO, VENTILAÇÃO, AR CONDICIONADO E PURIFICAÇÃO DO AR (AMBIENTE); EQUIPAMENTO DE COZEDURA, AQUECIMENTO, REFRIGERAÇÃO E CONSERVAÇÃO DE ALIMENTOS E BEBIDAS; EQUIPAMENTO DE REFRIGERAÇÃO E CONGELAMENTO

(591)
(540)



NX ACADEMY

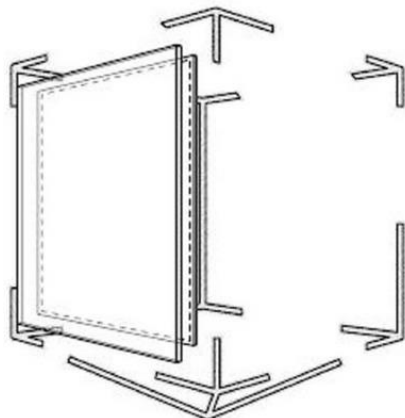
(531) 26.1.18 ; 26.4.10 ; 27.5.22 ; 27.99.14 ; 27.99.24

- (210) **672126** MNA
(220) 2021.09.01
(300) 2021.04.14 US 90646446
(730) **CADAPPER LABS INC.**

- (511) 28 COLECIONÁVEIS DIGITAIS NA FORMA DE MÉDIA INTERATIVA, VIDEOCLIPES, FOTOGRAFIA, MÚSICA, ESTATÍSTICAS, GRÁFICOS OU EFEITOS VISUAIS, REPRESENTADOS POR TOKENS CRIPTOGRÁFICOS NÃO FUNGÍVEIS POR MEIO DE UMA REDE BLOCKCHAIN, NO CAMPO DO DESPORTO E DO ENTRETENIMENTO
- 41 SERVIÇOS DE ENTRETENIMENTO, NOMEADAMENTE, FORNECIMENTO ON-LINE DE COLECIONÁVEIS DIGITAIS NÃO

DESCARREGÁVEIS, NA FORMA DE MÉDIA INTERATIVA, VIDEOCLIPES, FOTOGRAFIA, MÚSICA, ESTATÍSTICAS, GRÁFICOS OU EFEITOS VISUAIS, REPRESENTADOS POR TOKENS CRIPTOGRÁFICOS NÃO FUNGÍVEIS POR MEIO DE UMA REDE BLOCKCHAIN, NO CAMPO DO DESPORTO E DO ENTRETENIMENTO

(591)
(540)



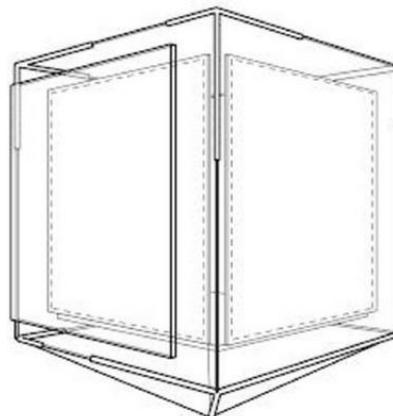
(531) 26.15.25

(210) **672128** **MNA**
(220) 2021.09.01
(300) 2021.04.30 US 90685764
(730) **CADAPPER LABS INC.**

(511) 28 COLECIONÁVEIS DIGITAIS NA FORMA DE MÉDIA INTERATIVA, VIDEOCLIPES, FOTOGRAFIA, MÚSICA, ESTATÍSTICAS, GRÁFICOS OU EFEITOS VISUAIS, REPRESENTADOS POR TOKENS CRIPTOGRÁFICOS NÃO FUNGÍVEIS POR MEIO DE UMA REDE BLOCKCHAIN, NO CAMPO DO DESPORTO E DO ENTRETENIMENTO

41 SERVIÇOS DE ENTRETENIMENTO, NOMEADAMENTE, FORNECIMENTO ON-LINE DE COLECIONÁVEIS DIGITAIS NÃO DESCARREGÁVEIS, NA FORMA DE MÉDIA INTERATIVA, VIDEOCLIPES, FOTOGRAFIA, MÚSICA, ESTATÍSTICAS, GRÁFICOS OU EFEITOS VISUAIS, REPRESENTADOS POR TOKENS CRIPTOGRÁFICOS NÃO FUNGÍVEIS POR MEIO DE UMA REDE BLOCKCHAIN, NO CAMPO DO DESPORTO E DO ENTRETENIMENTO

(591)
(540)



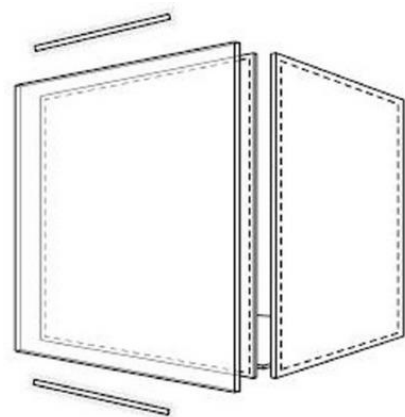
(531) 26.15.9

(210) **672127** **MNA**
(220) 2021.09.01
(300) 2021.04.30 US 90685770
(730) **CADAPPER LABS INC.**

(511) 28 COLECIONÁVEIS DIGITAIS NA FORMA DE MÉDIA INTERATIVA, VIDEOCLIPES, FOTOGRAFIA, MÚSICA, ESTATÍSTICAS, GRÁFICOS OU EFEITOS VISUAIS, REPRESENTADOS POR TOKENS CRIPTOGRÁFICOS NÃO FUNGÍVEIS POR MEIO DE UMA REDE BLOCKCHAIN, NO CAMPO DO DESPORTO E DO ENTRETENIMENTO

41 SERVIÇOS DE ENTRETENIMENTO, NOMEADAMENTE, FORNECIMENTO ON-LINE DE COLECIONÁVEIS DIGITAIS NÃO DESCARREGÁVEIS, NA FORMA DE MÉDIA INTERATIVA, VIDEOCLIPES, FOTOGRAFIA, MÚSICA, ESTATÍSTICAS, GRÁFICOS OU EFEITOS VISUAIS, REPRESENTADOS POR TOKENS CRIPTOGRÁFICOS NÃO FUNGÍVEIS POR MEIO DE UMA REDE BLOCKCHAIN, NO CAMPO DO DESPORTO E DO ENTRETENIMENTO

(591)
(540)



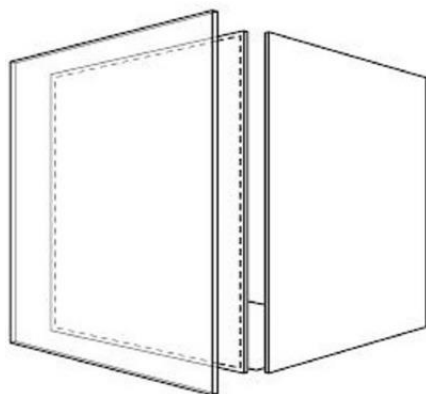
(531) 26.15.25

(210) **672129** **MNA**
(220) 2021.09.01
(300) 2021.04.14 US 90646450
(730) **CADAPPER LABS INC.**

(511) 28 COLECIONÁVEIS DIGITAIS NA FORMA DE MÉDIA INTERATIVA, VIDEOCLIPES, FOTOGRAFIA, MÚSICA, ESTATÍSTICAS, GRÁFICOS OU EFEITOS VISUAIS, REPRESENTADOS POR TOKENS CRIPTOGRÁFICOS NÃO FUNGÍVEIS POR MEIO DE UMA REDE BLOCKCHAIN, NO CAMPO DO DESPORTO E DO ENTRETENIMENTO

41 SERVIÇOS DE ENTRETENIMENTO, NOMEADAMENTE, FORNECIMENTO ON-LINE DE COLECIONÁVEIS DIGITAIS NÃO DESCARREGÁVEIS, NA FORMA DE MÉDIA INTERATIVA, VIDEOCLIPES, FOTOGRAFIA, MÚSICA, ESTATÍSTICAS, GRÁFICOS OU EFEITOS VISUAIS, REPRESENTADOS POR TOKENS CRIPTOGRÁFICOS NÃO FUNGÍVEIS POR MEIO DE UMA REDE BLOCKCHAIN, NO CAMPO DO DESPORTO E DO ENTRETENIMENTO

(591)
(540)



(531) 26.15.25

(511) 39 ORGANIZAÇÃO DE TRANSPORTE E VIAGENS; FORNECIMENTO DE VEÍCULOS ALUGADOS PARA O TRANSPORTE DE PASSAGEIROS; DISPONIBILIZAÇÃO DE VEÍCULOS PARA VISITAS TURÍSTICAS E EXCURSÕES; ORGANIZAÇÃO DE CIRCUITOS TURÍSTICOS; ORGANIZAÇÃO DE TRANSPORTE PARA PASSEIOS TURÍSTICOS; ORGANIZAÇÃO DE VIAGENS RECREATIVAS DE GRUPO; ORGANIZAÇÃO DE VIAGENS TURÍSTICAS; PLANEAMENTO E ORGANIZAÇÃO DE VISITAS TURÍSTICAS E EXCURSÕES; PREPARAÇÃO DE EXCURSÕES; TRANSPORTE DE VIAJANTES POR TERRA; ORGANIZAÇÃO DE VIAGENS E PASSEIOS DE BARCO; SERVIÇOS DE PASSEIOS TURÍSTICOS, VISITAS TURÍSTICAS E EXCURSÕES

(591) Pantone: Blue 072C;Pantone: 1788C;Pantone: 2995C;Pantone: 7488C;

(540)

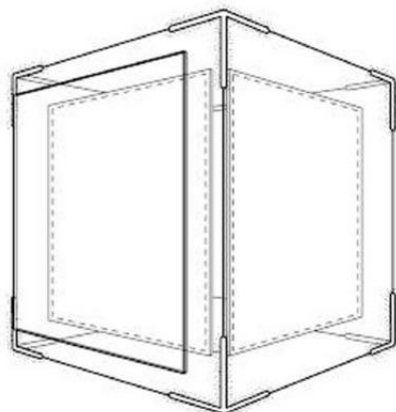
(210) **672130** MNA
 (220) 2021.09.01
 (300) 2021.04.14 US 90646451
 (730) **CADAPPER LABS INC.**

(511) 28 COLECIONÁVEIS DIGITAIS NA FORMA DE MÉDIA INTERATIVA, VIDEOCLIPES, FOTOGRAFIA, MÚSICA, ESTATÍSTICAS, GRÁFICOS OU EFEITOS VISUAIS, REPRESENTADOS POR TOKENS CRIPTOGRÁFICOS NÃO FUNGÍVEIS POR MEIO DE UMA REDE BLOCKCHAIN, NO CAMPO DO DESPORTO E DO ENTRETENIMENTO

41 SERVIÇOS DE ENTRETENIMENTO, NOMEADAMENTE, FORNECIMENTO ON-LINE DE COLECIONÁVEIS DIGITAIS NÃO DESCARREGÁVEIS, NA FORMA DE MÉDIA INTERATIVA, VIDEOCLIPES, FOTOGRAFIA, MÚSICA, ESTATÍSTICAS, GRÁFICOS OU EFEITOS VISUAIS, REPRESENTADOS POR TOKENS CRIPTOGRÁFICOS NÃO FUNGÍVEIS POR MEIO DE UMA REDE BLOCKCHAIN, NO CAMPO DO DESPORTO E DO ENTRETENIMENTO

(591)

(540)



(531) 26.15.9



(531) 24.1.15 ; 27.99.3

(210) **672134** MNA
 (220) 2021.09.01
 (300)
 (730) **PT COMUNIDADE INTERMUNICIPAL DO TÂMEGA E SOUSA**

(511) 39 ORGANIZAÇÃO DE TRANSPORTE E VIAGENS; FORNECIMENTO DE VEÍCULOS ALUGADOS PARA O TRANSPORTE DE PASSAGEIROS; DISPONIBILIZAÇÃO DE VEÍCULOS PARA VISITAS TURÍSTICAS E EXCURSÕES; ORGANIZAÇÃO DE CIRCUITOS TURÍSTICOS; ORGANIZAÇÃO DE TRANSPORTE PARA PASSEIOS TURÍSTICOS; ORGANIZAÇÃO DE VIAGENS RECREATIVAS DE GRUPO; ORGANIZAÇÃO DE VIAGENS TURÍSTICAS; PLANEAMENTO E ORGANIZAÇÃO DE VISITAS TURÍSTICAS E EXCURSÕES; PREPARAÇÃO DE EXCURSÕES; TRANSPORTE DE VIAJANTES POR TERRA; ORGANIZAÇÃO DE VIAGENS E PASSEIOS DE BARCO; SERVIÇOS DE PASSEIOS TURÍSTICOS, VISITAS TURÍSTICAS E EXCURSÕES

(591) Pantone: 7688 C;Pantone: 367 C;

(540)



(531) 27.5.25

(210) **672133** MNA
 (220) 2021.09.01
 (300)
 (730) **PT COMUNIDADE INTERMUNICIPAL DO TÂMEGA E SOUSA**

(210) **672135** MNA
 (220) 2021.09.01
 (300)
 (730) PT COMUNIDADE INTERMUNICIPAL DO TÂMEGA E SOUSA

(511) 41 ATIVIDADES CULTURAIS; REALIZAÇÃO DE EVENTOS CULTURAIS; ORGANIZAÇÃO DE EVENTOS CULTURAIS LOCAIS; FORNECIMENTO DE INFORMAÇÕES SOBRE ATIVIDADES CULTURAIS; ATIVIDADES DESPORTIVAS; ORGANIZAÇÃO DE ATIVIDADES DESPORTIVAS; FORNECIMENTO DE INFORMAÇÕES SOBRE ATIVIDADES DESPORTIVAS; ORGANIZAÇÃO DE PALESTRAS EDUCATIVAS; REALIZAÇÃO DE CONFERÊNCIAS EDUCATIVAS; ORGANIZAÇÃO DE EXPOSIÇÕES EDUCATIVAS; REALIZAÇÃO DE VISITAS GUIADAS EDUCATIVAS; ORGANIZAÇÃO E REALIZAÇÃO DE FEIRAS COM FINS CULTURAIS OU EDUCATIVOS; ATIVIDADES DE DIVERSÃO, DESPORTIVAS E CULTURAIS; EDUCAÇÃO E FORMAÇÃO EM MATÉRIA DE CONSERVAÇÃO DA NATUREZA E MEIO AMBIENTE; SERVIÇOS EDUCATIVOS RELACIONADOS COM A CONSERVAÇÃO DO AMBIENTE

(591)
 (540)



(531) 18.7.9

(210) **672136** MNA
 (220) 2021.09.01
 (300)
 (730) PT COMUNIDADE INTERMUNICIPAL DO TÂMEGA E SOUSA

(511) 41 ATIVIDADES CULTURAIS; REALIZAÇÃO DE EVENTOS CULTURAIS; ORGANIZAÇÃO DE EVENTOS CULTURAIS LOCAIS; FORNECIMENTO DE INFORMAÇÕES SOBRE ATIVIDADES CULTURAIS; ATIVIDADES DESPORTIVAS; ORGANIZAÇÃO DE ATIVIDADES DESPORTIVAS; FORNECIMENTO DE INFORMAÇÕES SOBRE ATIVIDADES DESPORTIVAS; ORGANIZAÇÃO DE PALESTRAS EDUCATIVAS; REALIZAÇÃO DE CONFERÊNCIAS EDUCATIVAS; ORGANIZAÇÃO DE EXPOSIÇÕES EDUCATIVAS; REALIZAÇÃO DE VISITAS GUIADAS EDUCATIVAS; ORGANIZAÇÃO E REALIZAÇÃO DE FEIRAS COM FINS CULTURAIS OU EDUCATIVOS; ATIVIDADES DE DIVERSÃO, DESPORTIVAS E CULTURAIS; EDUCAÇÃO E FORMAÇÃO EM MATÉRIA DE CONSERVAÇÃO DA NATUREZA E MEIO AMBIENTE; SERVIÇOS

EDUCATIVOS RELACIONADOS COM A CONSERVAÇÃO DO AMBIENTE
 (591) Pantone: 2728 C;Pantone: 1235 C;Pantone: 485 C;Pantone: 7488 C;
 (540)



(531) 1.3.1 ; 25.7.7

(210) **672137** MNA
 (220) 2021.09.01
 (300)
 (730) PT MOONGY, S.A.

(511) 09 SOFTWARE E APLICATIVOS DE GESTÃO, PREPARAÇÃO E PLANEAMENTO PARA CLUBES DESPORTIVOS, TREINADORES E EQUIPAS TÉCNICAS; SOFTWARE DE GESTÃO, PLANEAMENTO, ACOMPANHAMENTO, PREPARAÇÃO E AVALIAÇÃO DE TREINOS, TAREFAS, DESEMPENHO, DESENVOLVIMENTO E NUTRIÇÃO DE ATLETAS
 42 CONCEÇÃO E DESENVOLVIMENTO DE SOFTWARE DE GESTÃO, PREPARAÇÃO E PLANEAMENTO PARA CLUBES DESPORTIVOS, TREINADORES E EQUIPAS TÉCNICAS; CONCEÇÃO E DESENVOLVIMENTO DE SOFTWARE DE GESTÃO, PLANEAMENTO, ACOMPANHAMENTO, PREPARAÇÃO E AVALIAÇÃO DE TREINOS, TAREFAS, DESEMPENHO, DESENVOLVIMENTO E NUTRIÇÃO DE ATLETAS

(591) Dark #3B3835;Green #2B9F37;Red #D60F20;Yellow #F2F20F;
 (540)



(531) 7.5.9 ; 24.15.3

(210) **672141** MNA
 (220) 2021.09.01
 (300)
 (730) PT FUMITUELA - FUMEIRO E PRODUTOS REGIONAIS
 (511) 29 ENCHIDOS

(591)
(540)**FUMITUELA**

(210) **672148** MNA
 (220) 2021.09.01
 (300)
 (730) NL **RECKITT BENCKISER LAUNDRY
 DETERGENTS (NO. 1) B.V.**
 (511) 03 PRODUTOS DE LIMPEZA EM PÓ PARA USO
 DOMÉSTICO.
 (591) COR-DE-ROSA;AZUL CLARO;AZUL ESCURO;BRANCO;
 (540)



(531) 1.15.21 ; 26.1.19

(210) **672149** MNA
 (220) 2021.09.01
 (300)
 (730) ES **CUSTOMER COMMUNICATIONS
 TECKNALIA, S.L.**
 (511) 38 SERVIÇOS DE COMUNICAÇÕES DIGITAIS EM
 NUVEM, PARA O INTERCÂMBIO DE
 COMUNICAÇÕES ENTRE EMPRESAS OU OUTRO
 TIPO DE ENTIDADES E SEUS CORRESPONDENTES
 CLIENTES E USUÁRIOS, POR CORREIO
 ELETRÔNICO, CORREIO POSTAL, SMS, APPS, WEB E
 MENSAGENS ELETRÔNICAS

(591) Verde e preto;
 (540)

(531) 29.1.3

(210) **672151** MNA
 (220) 2021.08.30
 (300)
 (730) PT **ROGÉRIO PAULO ALMEIDA SANTOS
 SARAIVA**
 PT **RUI CÂNDIDO ALMEIDA SANTOS
 SARAIVA**

(511) 35 GESTÃO COMERCIAL DE ARTISTAS MUSICAIS;
 ORGANIZAÇÃO E REALIZAÇÃO DE EVENTOS DE
 MARKETING; ANGARIAÇÃO DE PATROCÍNIOS
 41 ORGANIZAÇÃO DE EVENTOS MUSICAIS;
 ORGANIZAÇÃO DE EVENTOS DE
 ENTRETENIMENTO E CULTURAIS; ORGANIZAÇÃO
 DE FESTIVAIS; ORGANIZAÇÃO E REALIZAÇÃO DE
 FEIRAS COM FINS CULTURAIS OU EDUCATIVOS;
 PRODUÇÃO DE ESPETÁCULOS; PRODUÇÃO DE
 PROGRAMAS TELEVISIVOS E RADIOFÔNICOS;
 SERVIÇOS DE COMPETIÇÃO DE MÚSICA;
 DIVERTIMENTO, ATIVIDADES DESPORTIVAS E
 CULTURAIS

(591)
 (540)

**DNA DESCOBRE NOVOS
ARTISTAS**

(210) **672154** MNA
 (220) 2021.08.31
 (300)
 (730) PT **LUIS MIGUEL GUERREIRO LEON**
 (511) 35 CONSULTORIA EM ORGANIZAÇÃO E GESTÃO
 EMPRESARIAL NA ÁREA DE GESTÃO DE PESSOAL;
 ADMINISTRAÇÃO DE EMPRESAS; GESTÃO E
 ADMINISTRAÇÃO DE EMPRESAS COMERCIAIS
 36 CONSULTORIA FISCAL [NÃO SENDO
 CONTABILÍSTICA]

(591)
 (540)



(531) 26.1.98

(210) **672155** MNA
 (220) 2021.08.31
 (300)
 (730) PT **SUSANA PATRÍCIA MOTA MIRANDA**
 (511) 25 CALÇADO; ALPERCATAS; ALPERCATAS OU
 SANDÁLIAS; BOTAS; BOTINS; CALÇADO [COM
 EXCEÇÃO DO CALÇADO ORTOPÉDICO]; CALÇADO
 PARA SENHORA; CHINELOS; GALOCHAS;
 MOCASSINS; PANTUFAS; ROUPA DE GINÁSTICA;
 SANDÁLIAS; SANDÁLIAS DE SENHORA;
 SAPATILHAS [CALÇADO]; SAPATOS; SAPATOS DE
 SENHORA; SAPATOS DE SALTO ALTO; SAPATOS
 DE PLATAFORMA; SAPATOS DE TACÃO ALTO
 [PUMPS]; SAPATOS RASOS; VESTUÁRIO PARA
 EXERCÍCIO FÍSICO; VESTUÁRIO DE GINÁSTICA;
 VESTUÁRIO PARA GINÁSTICA; BANDANAS;
 BANDANAS [LENÇOS PARA PESCOÇO]; ARTIGOS
 DE CHAPELARIA PARA SENHORA; BOINAS
 [BONÉS]; BONÉS; BONÉS [CHAPÉUS]; BONÉS
 [ARTIGOS DE CHAPELARIA]; BÓINAS; CHAPÉUS;
 CHAPÉU DE TECIDO; CHAPÉUS DE PALHA;
 CHAPÉUS DE MODA; GORROS [CHAPELARIA];
 LENÇOS [VESTUÁRIO]; LENÇOS PARA A CABEÇA;
 BERMUDAS; BIQUÍNIS; BLAZERS; BLUSAS;

BLUSAS DE MALHA; BLUSAS TRICOTADAS; BLUSÕES; BLUSÕES [CASACOS]; BLUSÕES COM MANGAS; BLUSÕES DE PENAS; BLUSÕES DE COURO; BLUSÕES IMPERMEÁVEIS; BLUSÕES SEM MANGAS; BOLSAS DE CINTURA PORTA-MOEDAS [VESTUÁRIO]; CACHECÓIS; CACHECÓIS [VESTUÁRIO]; CACHECÓIS GOLA; CALÇÃO DE BANHO; CALÇAS; CALÇAS CHINO; CALÇAS CURTAS; CALÇAS DE DESPORTO; CALÇAS DE FATO; CALÇAS DE FATO DE TREINO; CALÇAS DE FATO DE TREINO [USO DESPORTIVO]; CALÇAS DE FATO DE TREINO [VESTUÁRIO]; CALÇAS DE FATOS COMPLETOS; CALÇAS DE GANGA; CALÇAS DE IOGA; CALÇAS DE JOGGING; CALÇAS DE MONTAR A CAVALO; CALÇAS [FATO DE TREINO]; CALÇAS DE TREINO; CALÇAS DESPORTIVAS [FATO DE TREINO]; CALÇAS ELÁSTICAS; CALÇAS IMPERMEÁVEIS; CALÇAS INFORMAIS; CALÇAS JEANS; CALÇAS LARGAS; CALÇAS PARA JOGGING [ROUPA]; CALÇÕES; CALÇÕES [CALÇAS CURTAS]; CALÇÕES ACOLCHOADOS PARA DESPORTO; CALÇÕES DE BANHO; CALÇÕES [VESTUÁRIO]; CAMISAS; CAMISAS COM DECOTE; CAMISAS DE BOMBAZINA; CAMISAS DE CERIMÓNIA; CAMISAS DE COLARINHO; CAMISAS DE GOLA ALTA; CAMISAS-CASACO; CAMISAS DE MANGA COMPRIDA; CAMISAS DE MANGA CURTA; CAMISAS DE TECIDO; CAMISAS E COMBINAÇÕES; CAMISAS FORMAIS (ABOTOAR NO COLARINHO); CAMISAS INFORMAIS; CAMISAS PARA FATOS; CAMISAS PARA GRÁVIDAS; CAMISAS TRICOTADAS; CAMISETAS; CAMISOLASCOM CAPUZ; CAMISOLAS DE GOLA ALTA; CAMISOLAS DE GOLA ALTA [VESTUÁRIO]; CAMISOLAS DE GOLA ALTA FALSA; CAMISOLAS DE LÃ TRICOTADAS; CAMISOLAS DE MALHA; CAMISOLAS DE PIQUÉ; CAMISOLAS [PULLOVERES]; CAMISOLAS [PULLOVERS]; CAMISOLAS [VESTUÁRIO]; CAMISOLAS INTERIORES DE MANGA COMPRIDA; CAMISOLAS POLARES; CAMISOLAS SEM ALÇAS (TOPS); CAMISOLAS TIPO SWEATSHIRTS; CAMISOLÕES DE GOLA ALTA; CAPAS; CAPAS DE PELE; CAPAS IMPERMEÁVEIS; CAPOTES; CAPOTES [CASACOS]; CAPUZES; CAPUZES [VESTUÁRIO]; CASACOS; CASACOS ACOLCHOADOS; CASACOS ACOLCHOADOS [VESTUÁRIO]; CASACOS-CAMISA; CASACÕES; CASACOS COMPRIDOS; CASACOS DE ALGODÃO; CASACOS DE CAMURÇA; CASACOS DE COURO; CASACOS DE FATO DE TREINO; CASACOS DE GANGA; CASACOS DE INVERNO; CASACOS DE MALHA; CASACOS DE NOITE; CASACOS DE PELES; CASACOS DE SENHORA; CASACOS DE TRICOT; CASACOS DESPORTIVOS; CASACOS [FATO DE TREINO]; CASACOS E BLUSÕES DE PELES; CASACOS EM LÃ POLAR; CASACOS IMPERMEÁVEIS [VESTUÁRIO]; CASACOS IMPERMEÁVEIS COM CAPUZ; CASACOS INFORMAIS; CASACOS REVERSÍVEL; CASACOS SEM MANGAS; CASACOS [VESTUÁRIO]; CASACOS SENDO VESTUÁRIO DESPORTIVO; CINTOS; CINTOS DE SUPORTE PARA APERTAR OS QUIMONOS (OBIAGE); CINTOS EM COURO; CINTOS EM COURO (VESTUÁRIO); CINTOS EM IMITAÇÃO DE COURO; CINTOS [VESTUÁRIO]; CINTOS EM MATÉRIAS TÊXTEIS; CINTOS EM MATÉRIAS TÊXTEIS [VESTUÁRIO]; CINTOS EM TECIDO; CINTOS FEITOS DE TECIDO; COLETES; COLLANTS; COLLANTS [MEIAS]; COMBINADOS [VESTUÁRIO]; CORSÁRIOS; ECHARPES; ECHARPES [CACHECÓIS]; ECHARPES [VESTUÁRIO]; ECHARPES PARA O PESCOÇO [CACHECÓIS]; ESTOLAS; ESTOLAS DE PELES SINTÉTICAS; ESTOLAS EM PELE; FATOS; FATOS DE BANHO; FATOS DE BANHO COM SOUTIEN INTEGRADO; FATOS DE BANHO [SHORTS]; FATOS DE BANHO PARA SENHORA; FATOS DE CERIMÓNIA; FATOS (DESPORTO); FATOS DE

TREINO; FATOS DE TRÊS PEÇAS [VESTUÁRIO]; FATOS-MACACO; GABARDINAS; GABARDINAS PARA A CHUVA; GABARDINES; GABARDINES [VESTUÁRIO]; GANGAS [VESTUÁRIO]; IMPERMEÁVEIS; JAQUETAS; JAQUETAS [CASACOS]; JAQUETAS ACOLCHOADAS; JAQUETAS, CASACOS, CALÇAS E COLETES PARA HOMEM E SENHORA; JARDINEIRAS [MACACÕES]; JARDINEIRAS DE CALÇÃO CURTO; JÉRSEI [VESTUÁRIO]; JÉRSEIS SEM MANGAS; KILTS DE TECIDO DE LÃ COM PADRÃO AXADREZADO; LAÇOS; LAÇOS PARA O PESCOÇO; KIMONOS; LEGGINGS [CALÇAS]; LENÇOS DE BOLSO; LENÇOS DE CAXEMIRA; LENÇOS DE OMBRO; LENÇOS DE PESCOÇO; LENÇOS DE PÔR AO PESCOÇO; LENÇOS DE SEDA (FOULARDS); LENÇOS PARA USAR NA CABEÇA; LUVAS; LUVAS EM MALHA; LUVAS (VESTUÁRIO); LUVAS [VESTUÁRIO]; MACACÕES; MACACÕES CURTOS; MAILLOTS [FATOS DE UMA PEÇA]; MAILLOTS COM CALÇAS; MAILLOTS DESPORTIVOS; MAIÔS; MALHAS; MALHAS [VESTUÁRIO]; MEIAS; MEIAS ATÉ AO JOELHO; MEIAS DE LÃ; MEIAS DE MALHA; MEIAS IMPERMEÁVEIS; MEIAS-CALÇAS; MEIAS PELO JOELHO; MINISSAIAS; PARKAS; PARTES DE BAIXO PARA VESTIR [VESTUÁRIO]; PEÇAS DE VESTUÁRIO PRONTO-A-VESTIR; PÁREOS; PÁREOS [VESTUÁRIO]; PÁREOS DE PRAIA [TECIDO QUE SE ENROLA À VOLTA DO CORPO]; PELES [VESTUÁRIO]; POLARES; POLO DE MANGA COMPRIDA; POLOS; POLOS E CALÇAS PARA DESPORTO; POLOS TRICOTADOS; PONCHOS; PULÔVERES; PULÔVERES COM CAPUZ; PULÔVERES DE MANGA COMPRIDA; PULÔVERES [VESTUÁRIO]; QUIMONOS; QUIMONOS COMPRIDOS (NAGAGI); QUIMONOS JAPONESES; ROUPA DE CERIMÓNIA; ROUPA INTERIOR E DE NOITE; ROUPA DE MALHA; ROUPA DE PRAIA; ROUPA DE USAR POR CASA; ROUPA INTERIOR ADELGAÇANTE; ROUPAS EXTERIORES; ROUPÕES COM CAPUZ; ROUPÕES DE CASA; ROUPÕES DE PRAIA; ROUPÕES DE TRAZER POR CASA; ROUPÕES DE BANHO; ROUPÕES PARA BANHO; SAIAS; SAIAS PLISSADAS; SAIAS PLISSADAS PARA QUIMONOS FORMAIS (HAKAMA); SAIAS-CALÇAS; SKORTS CALÇÃO - SAIA; SOBRETUDO; SOBRETUDOS [VESTUÁRIO]; SUÉTERES; SWEATSHIRTS DE DECOTE REDONDO; SWEATSHIRTS; SWEATSHIRTS COM CAPUZ; T-SHIRTS; T-SHIRTS DE MANGA CURTA; T-SHIRTS IMPRESSAS; TOPS (CAMISOLAS SEM ALÇAS); TOPS CURTOS; TOPS DE APERTAR AO PESCOÇO; TOPS [VESTUÁRIO]; TOPS DE GOLA ALTA FALSA; TOPS DE JOGGING; TOPS PARA EXERCÍCIOS DE AQUECIMENTO; TOPS SEM ALÇAS; TÚNICAS; TÚNICAS PARA USAR POR CIMA DO FATO DE BANHO; VESTIDOS; VESTIDOS COMPRIDOS; VESTIDOS CONFECIONADOS COM PELES; VESTIDOS DE ALÇAS [TIPO JUMPER]; VESTIDOS DE CERIMÓNIA PARA SENHORA; VESTIDOS DE GRÁVIDA; VESTIDOS DE IMITAÇÕES DE COURO; VESTIDOS DE NOITE; VESTIDOS DE SENHORA; VESTIDOS DE PRAIA; VESTIDOS DE VERÃO SEM MANGAS PARA SENHORAS; VESTIDOS LARGOS; VESTIDOS PRÉ-MAMÃ; VESTUÁRIO BORDADO; VESTUÁRIO CONFECCIONADO; VESTUÁRIO DE BANHO; VESTUÁRIO DE DESPORTO; VESTUÁRIO DE LINHO; VESTUÁRIO DE LÃ; VESTUÁRIO DE MALHA; VESTUÁRIO DE MULHER; VESTUÁRIO DE NOITE FORMAL; VESTUÁRIO DE PENAS; VESTUÁRIO DE PRAIA; VESTUÁRIO EM CAXEMIRA; VESTUÁRIO EM COURO; VESTUÁRIO EM COURO ARTIFICIAL; VESTUÁRIO EM IMITAÇÃO DE COURO; VESTUÁRIO EM TECIDO; VESTUÁRIO EXTERIOR DE SENHORA; VESTUÁRIO EXTERIOR PARA RAPARIGAS; VESTUÁRIO FEITO EM PELE; VESTUÁRIO IMPERMEÁVEL; VESTUÁRIO INFORMAL; VESTUÁRIO PARA HOMEM, SENHORA,

E CRIANÇA; VESTUÁRIO PARA RAPARIGAS; XAILES; XAILES [APENAS DE MALHA]; XAILES E ESTOLAS; XAILES E LENÇOS DE CABEÇA; XAILES PARA COBRIR A CABEÇA

(591)
(540)

MANTARINI

40 COSTURA E CONFEÇÃO DE VESTUÁRIO

(591)
(540)



(210) **672157** MNA
(220) 2021.08.31
(300)
(730) **PT WILSON MUANIS GODINHO**

(511) 37 REPARAÇÃO DE BICICLETAS; REPARAÇÃO E MANUTENÇÃO DE BICICLETAS; FORNECIMENTO DE INFORMAÇÕES RELATIVAS À REPARAÇÃO OU MANUTENÇÃO DE APARELHOS DE ESTACIONAMENTO PARA BICICLETAS
39 RESERVA DE VIAGENS ATRAVÉS DE AGÊNCIAS DE TURISMO; SERVIÇOS DE GUIAS PARA VIAGENS; SERVIÇOS PARA RESERVAS DE VIAGENS; SERVIÇOS DE VIAGENS; SERVIÇOS DE RESERVAS DE VIAGENS TURÍSTICAS; SERVIÇOS DE INFORMAÇÃO RELACIONADOS COM VIAGENS; SERVIÇOS DE RESERVAS PARA VIAGENS AÉREAS; SERVIÇOS DE PLANEAMENTO DE VIAGENS; PLANEAMENTO DE VIAGENS; CONSULTADORIA PARA PLANEAMENTO DE ITINERÁRIOS DE VIAGENS; ORGANIZAÇÃO DE TRANSPORTE PARA EXCURSÕES DE TURISMO

(591) Preto: C(75); M(64); Y(57); K(72); Laranja: C(0); M(75); Y(81); K(0);

(540)



(531) 24.17.25 ; 25.5.1

(531) 27.5.9 ; 27.5.13

(210) **672161** MNA
(220) 2021.09.01
(300)
(730) **PT PEDRO MIGUEL CARVALHO DE SOUSA
PT NUNO ANDRÉ DO FUNDO PESQUEIRA**

(511) 41 ORGANIZAÇÃO DE EVENTOS DE ENTRETENIMENTO E CULTURAIS

(591) Dourado;

(540)



STAGE OF DANCE

(531) 1.1.9 ; 26.1.2

(210) **672159** MNA
(220) 2021.08.31
(300)
(730) **PT JOEL FILIPE LOUREIRO DE ALMEIDA
AMARAL**

(511) 25 CALÇADO; CHAPELARIA; VESTUÁRIO; ARTIGOS DE CHAPELARIA

(591)

(540)

STORY

(210) **672163** MNA
(220) 2021.09.01
(300)
(730) **PT LUÍS FILIPE DA COSTA RODRIGUES**

(511) 09 PRODUÇÃO DE EVENTOS, AUDIOVISUAL, MULTIMÉDIA E FOTOGRAFIA

(591)

(540)



Déjà vu

(210) **672160** MNA
(220) 2021.08.31
(300)
(730) **PT MAGNÓLIA ISABEL GONÇALVES
RAMOS**

(511) 25 VESTUÁRIO

(531) 5.1.3

Concessões

Processo	Data do registo	Data do despacho	Nome do 1º requerente/titular	País resid.	Classes (Nice)	Observações
655428	2021.08.31	2021.08.31	FALCON LEGACY S.A.,	PT	25	RECUSA PARCIAL DO REGISTO: arts. 232.º n.º 1 al. b); 229.º n.º 2 e n.º 5; 237.º do cpi. recusa parcial do registo para os seguintes produtos da classe 30ª: «sais, temperos, aromas e condimentos» e os seguintes serviços da classe 36ª: «seguros; subscrição de seguros».
659039	2021.08.31	2021.08.31	BBG, S.A.	PT	06 19 37	
659804	2021.08.31	2021.08.31	JOSÉ FERNANDO COUTO OLIVEIRA	PT	06	
659986	2021.08.31	2021.08.31	JOÃO CARLOS BARROS MARTINS	PT	43	
662079	2021.08.31	2021.08.31	OUROVERDE GLOBAL, LDA.	PT	04 22 29 30 36	
662097	2021.09.01	2021.09.01	NUNO MIGUEL BARRA FERNANDES	PT	43	RECUSA PARCIAL DO REGISTO: arts. 232.º n.º 1 al. b); 229.º n.º 2 e n.º 5; 237.º do cpi. recusa parcial do registo para todos os produtos da classe 33ª.
662354	2021.09.01	2021.09.01	JORGE MIGUEL MATIAS MARQUES DA SILVA	PT	29	
664870	2021.09.02	2021.09.02	TÂNIA PATRÍCIA PINTO GONÇALVES DA COSTA	PT	35 36	RECUSA PARCIAL DO REGISTO: arts. 232.º n.º 1 al. b); 229.º n.º 2 e n.º 5; 237.º do cpi. recusa parcial do registo para todos os produtos da classe 33ª.
665827	2021.09.03	2021.09.03	GESBA - EMPRESA DE GESTÃO DO SECTOR DA BANANA, LDA	PT	29 30 31 35 41 42 43 44	
665830	2021.09.03	2021.09.03	FERNANDO VIEIRA	PT	09 41	
666359	2021.09.03	2021.09.03	ANTOINE & PARK, LDA	PT	03 14 18 25	
666488	2021.09.03	2021.09.03	STEFANIE PEREIRA GOMES	PT	28	
666557	2021.09.03	2021.09.03	TECNIBITE - INFORMÁTICA, S.A.	PT	09	
666574	2021.09.03	2021.09.03	EMPRESA DE TRÁFEGO E ESTIVA, SA	PT	39	
666643	2021.09.03	2021.09.03	MARIA FILIPA ALVES PEDROSA	PT	14 20 22 42	
666716	2021.09.03	2021.09.03	GROUPE GM COSMÉTICA PORTUGAL, S.A.	PT	03 04 21	
666723	2021.09.03	2021.09.03	ANA CRISTINA OLIVEIRA MEDEIROS	PT	41	
666731	2021.09.03	2021.09.03	AMBICONCEPT - TECNOLOGIAS DO AMBIENTE, LDA	PT	35	
666733	2021.09.03	2021.09.03	INFORSILVA - SOLUÇÕES INFORMÁTICAS, UNIPESSOAL, LDA.	PT	09	
666734	2021.09.03	2021.09.03	CONCEPTREND, S.A.	PT	11 41 43 44 45	
666740	2021.09.03	2021.09.03	CARLOS MARTINS & PAULO FONSECA, LDA	PT	25	
666743	2021.09.03	2021.09.03	GIANTMÁKINA, UNIPESSOAL LDA	PT	07	

Processo	Data do registo	Data do despacho	Nome do 1º requerente/titular	País resid.	Classes (Nice)	Observações
666751	2021.09.03	2021.09.03	CAVES VINICOLAS MARTINHO ALVES PRODUÇÃO E COMÉRCIO DE VINHOS, SA	PT	33	
666788	2021.09.03	2021.09.03	LIVINGUM, LDA	PT	36 43	
666791	2021.09.03	2021.09.03	KEEPWHAT, LDA.	PT	39 42	
666815	2021.09.03	2021.09.03	I.M.E. - IMÓVEIS E EMPRENDIMENTOS HOTELEIROS, S.A.	PT	36	
666832	2021.09.03	2021.09.03	CLÍNICA VETERINÁRIA PONTE DA PEDRA, UNIPessoal LDA	PT	44	
666857	2021.09.03	2021.09.03	BABYBLUE COMÉRCIO DE ARTIGOS PARA BEBÉS E CRIANÇAS LDA	PT	03 09 10 12 18 20 21 25	
666862	2021.09.03	2021.09.03	ADRAL-AGÊNCIA DE DESENV.REGIONAL DO ALENTEJO, SA	PT	35	
666896	2021.09.03	2021.09.03	ANTÓNIO JORGE NUNES DE ABREU DIAS	ES	05	
666918	2021.09.03	2021.09.03	CALDEIRA ANDRADE UNIPessoal LDA	PT	33	
666919	2021.09.03	2021.09.03	SANCHA NEVADO GONÇALVES DE CARVALHO	PT	25	
666925	2021.09.03	2021.09.03	ANA CATARINA DA SILVA FERREIRA	PT	14 16 41	
666948	2021.09.03	2021.09.03	BATTAGLIA CAPITAL, S.A.	PT	29	
666966	2021.09.03	2021.09.03	ADDING VALUE - MARKETING & BUSINESS CONSULTING, LDA	PT	35	
666993	2021.09.03	2021.09.03	FALUAL - CONSTRUÇÕES METALOMECÂNICAS. S.A.	PT	06	
667001	2021.09.03	2021.09.03	BRUNA ALEXANDRA FAURE DE ALEMEIDA	PT	16	
667007	2021.09.03	2021.09.03	AZÁFAMA EFUSIVA UNIPessoal LDA	PT	43	
667128	2021.09.03	2021.09.03	ÂNGELA PATRÍCIA FERNANDES AVELINO	PT	26	
667136	2021.09.03	2021.09.03	ANABELA GOMES MIRANDA	PT	35	

Vigências por sentença

Processo	Data do registo	Data da sentença	Nome do 1º requerente/titular	País resid.	Classes (Nice)	Observações
642248	2021.05.24	2021.05.24	PAULO MANUEL DE OLIVEIRA E SILVA	PT	09 42	a sentença do tribunal da propriedade intelectual, juiz 2, relativa à marca nacional n.º 642248, julga o recurso procedente e concede o registo.

Recusas

Processo	Data do pedido	Data da recusa	Nome do 1º requerente/titular	País resid.	Classes (Nice)	Observações
649539	2020.09.15	2021.09.03	OFFICETOTAL- FOOD BRANDS, LDA.	PT	30	arts. 232.º, n.º 1, al. b); 229.º n.º 8 do cpi.
653334	2020.11.13	2021.08.31	JOSÉ DIAS ROSA LDA	PT	03	arts. 232.º n.º 1 al. b); 229.º n.º 5 do cpi.
660270	2021.03.05	2021.08.31	RUI MIGUEL GIL FELICIANO DE OLIVEIRA LEMOS	PT	25	arts. 232.º n.º 1 al. b); 229.º n.º 5 do cpi.
660301	2021.03.05	2021.08.31	JOSÉ HILÁRIO CALA PAPANÇA	PT	36	arts. 209.º n.º 1 al. a); 231.º n.º 1 al. b); 229.º n.º 5 do cpi.
660469	2021.03.08	2021.09.01	PAULO SERRA LOPES	PT	29 31	arts. 209.º n.º 1 al. a); 231.º n.º 1 al. b); 229.º n.º 5 do cpi.
660653	2021.03.10	2021.08.31	JOÃO CARLOS FERNANDES PINTO PAES DE VASCONCELLOS	PT	41 43	arts. 232.º n.º 1 al. e); 229.º n.º 5 do cpi.
660654	2021.03.10	2021.08.31	JOÃO PEDRO ROSA DA CRUZ	PT	35	arts. 232.º n.º 1 al. b); 229.º n.º 5 do cpi.
660781	2021.03.11	2021.08.31	JOÃO CARLOS ALMEIDA ANTUNES	PT	35 41 42	arts. 232.º n.º 1 al. b); 229.º n.º 5 do cpi.
660829	2021.03.11	2021.09.01	NX HOTELARIA, LDA	PT	41	arts. 232.º n.º 1 al. b); 229.º n.º 5 do cpi.
660831	2021.03.11	2021.09.01	PERA PREMIUM PROPERTIES, LDA	PT	36	arts. 232.º n.º 1 al. b); 229.º n.º 5 do cpi.
660838	2021.03.11	2021.09.01	OPULENTGADGET LDA	PT	42	arts. 209.º n.º 1 al. a); 231.º n.º 1 al. b); 229.º n.º 5 do cpi.
660884	2021.03.12	2021.09.03	COOPERATIVA VITIVINICOLA DA ILHA DO PICO-PICOWINES CRL	PT	33	arts. 209.º n.º 1 al. a); 231.º n.º 1 al. b); 229.º n.º 8 do cpi.
661085	2021.03.13	2021.08.31	JOSÉ PEDRO DE MOURA VILELA MACHADO	PT	33	arts. 232.º n.º 1 al. b); 229.º n.º 5 do cpi.
661124	2021.03.16	2021.08.31	JOCHEN FREDERIK HAINKE	PT	07 09 35 42	arts. 232.º n.º 1 al. b); 229.º n.º 5 do cpi.
661166	2021.03.16	2021.08.31	JOSÉ CARLOS FARIA DA CRUZ	PT	36 37	arts. 232.º n.º 1 al. b); 229.º n.º 5 do cpi.
661367	2021.03.18	2021.08.31	PACFOOD-PRODUTOS ALIMENTARES UNIPESSOAL, LDA	PT	29	arts. 209.º n.º 1 al. a); 231.º n.º 1 al. b); 229.º n.º 5 do cpi.
661542	2021.03.21	2021.09.01	PEDRO NUNO FRANCO MEDEIROS	PT	41	arts. 209.º n.º 1 al. a); 231.º n.º 1 al. b); 229.º n.º 5 do cpi.
661606	2021.03.21	2021.09.01	PAULO ARCHER MOURÃO PULIDO DE ALMEIDA	PT	43	arts. 232.º n.º 1 al. b); 229.º n.º 5 do cpi.

Processo	Data do pedido	Data da recusa	Nome do 1º requerente/titular	País resid.	Classes (Nice)	Observações
661942	2021.03.24	2021.08.31	JOÃO RICARDO ESPIRITO SANTO BARBOSA SARAMAGO	PT	45	arts. 209.º n.º 1 al. a); 231.º n.º 1 al. b); 229.º n.º 5 do cpi.
662031	2021.03.23	2021.09.01	JOSÉ JOAQUIM MATOS MOUTINHO	PT	41	arts. 232.º n.º 1 al. b); 229.º n.º 5 do cpi.
662033	2021.03.23	2021.09.01	PEDRO FILIPE FARIA FEIJÃO	PT	29	arts. 232.º n.º 1 al. b); 229.º n.º 5 do cpi.
662148	2021.03.23	2021.09.01	PAULO SANTOS & CÉLIA AMADO, LDA.	PT	33	arts. 232.º n.º 1 al. b); 229.º n.º 5 do cpi.
662150	2021.03.23	2021.09.01	PAULO SANTOS & CÉLIA AMADO, LDA.	PT	33	arts. 232.º n.º 1 al. b); 229.º n.º 5 do cpi.
662199	2021.03.25	2021.09.01	PEDRO MIGUEL CONSCIÊNCIA ROCHATE	PT	25 28	arts. 232.º n.º 1 al. b); 229.º n.º 5 do cpi.
662683	2021.04.01	2021.09.02	PAULO RICARDO PEREIRA FERNANDES	PT	30	arts. 209.º n.º 1 al. a); 231.º n.º 1 al. b); 229.º n.º 8 do cpi.
663655	2021.04.13	2021.09.01	PEDRO JORGE CORREIA DOS SANTOS MENDES	PT	29	arts. 232.º n.º 1 al. b); 229.º n.º 8 do cpi.
663731	2021.04.12	2021.09.02	CLÁUDIA MICHELE ARAÚJO FERNANDES	PT	44	arts. 209.º n.º 1 al. c); 231.º n.º 1 al. c); 229.º n.º 8 do cpi.

Renovações

N.ºs 329 929, 329 930, 474 075, 481 920, 484 251, 484 729, 486 008, 489 902, 492 486 e 492 615.

Caducidades por sentença

Processo	Data do pedido	Data da sentença	Nome do 1º requerente/titular	País resid.	Classes (Nice)	Observações
646468	2020.07.17	2021.05.14	ARTUR DOS SANTOS ALEIXO	PT	33	a sentença do tribunal da propriedade intelectual, juiz 3, relativa à marca nacional n.º 646468, julga o recurso improcedente e recusa o registo.

Averbamentos**Transmissões**

Processo	Data do averbamento	Antigo requerente/titular	País resid.	Atual requerente/titular	País resid.	Observações
154571	2021.08.04	ARKEMA FRANCE	FR	TRINSEO EUROPE GMBH	CH	
386343	2021.08.03	FERNANDO GUILHERME AGUIAR BRANCO DA SILVA NEVES	PT	AGUIAR-BRANCO & ASSOCIADOS - SOCIEDADE DE ADVOGADOS, RL	PT	
405842	2021.08.03	AROMAS D'OUTRO MUNDO - RESTAURAÇÃO, LDA	PT	INTERLAMASINO - SOCIEDADE DE GESTÃO IMOBILIÁRIA, LDA.	PT	
503069	2021.08.06	ELAIS - UNILEVER HELLAS S.A.	GR	UNILEVER IP HOLDINGS B.V.	NL	
503070	2021.08.06	ELAIS - UNILEVER HELLAS S.A.	GR	UNILEVER IP HOLDINGS B.V.	NL	
517908	2021.08.06	ANTONIO JOSÉ MADEIRA	PT	ANTÓNIO MADEIRA, UNIPESSOAL, LDA.	PT	
555052	2021.08.06	ANTONIO JOSÉ MADEIRA	PT	ANTÓNIO MADEIRA, UNIPESSOAL, LDA.	PT	
555395	2021.08.05	COORDENADAS DO ÊXITO, LDA.	PT	MANUEL ANTÓNIO MACHADO CARVALHO	PT	
562017	2021.08.06	ANTONIO JOSÉ MADEIRA	PT	ANTÓNIO MADEIRA, UNIPESSOAL, LDA.	PT	
562018	2021.08.06	ANTONIO JOSÉ MADEIRA	PT	ANTÓNIO MADEIRA, UNIPESSOAL, LDA.	PT	
580225	2021.08.06	ANTONIO JOSÉ MADEIRA	PT	ANTÓNIO MADEIRA, UNIPESSOAL, LDA.	PT	
635441	2021.08.06	ANTONIO JOSÉ MADEIRA	PT	ANTÓNIO MADEIRA, UNIPESSOAL, LDA.	PT	
640072	2021.08.06	ANTONIO JOSÉ MADEIRA	PT	ANTÓNIO MADEIRA, UNIPESSOAL, LDA.	PT	

Licenças de exploração

Processo	Data do averbamento	Nome do 1º requerente/titular	País resid.	Nome do concessionário	País resid.	Observações
591560	2021.08.17	FÁBRICA DE TABACO MICAELENSE, S.A.	PT	AZORIANI - ANIMAÇÃO E TURISMO, UNIPESSOAL, S.A.	PT	LICENÇA DE EXPLORAÇÃO EXCLUSIVA.

Pedidos e Avisos de Deferimento de Revalidação

Processo	Data do pedido de revalidação	Data de despacho de deferimento	Requerente / titular	Observações
438996	2021.08.10	2021.09.03	CAP - CONSULTORIA ALIMENTAR, PLANEAMENTO, UNIPESSOAL, LDA.	
463103	2021.08.10	2021.09.03	ALDEIA & LAGOAS, LDA.	

REGISTO INTERNACIONAL DE MARCAS

Pedidos

De acordo com o artigo 244.º do Código da Propriedade Industrial, faz-se público que foram solicitados pedidos de proteção em Portugal para as marcas de registo internacional a seguir enumeradas, nos termos do Acordo de Madrid relativo ao Registo Internacional de Marcas e do Protocolo relativo a esse Acordo; da data de publicação do presente aviso começa a contar-se o prazo de dois meses para a apresentação de reclamações de quem se julgar prejudicado pela eventual concessão dos mesmos, conforme o artigo 17.º do referido Código.

Processo	Data do pedido	Nome do 1º requerente/titular	País resid.	Classes (Nice)	Observações
1012095-E1	2021.07.22	CENTREON	FR	09 38 42	
1342119-E1	2021.07.16	KIK TEXTILIEN UND NON-FOOD GMBH	DE	35	
1604473-E1	2021.07.22	BESSON CHAUSSURES	FR	25	
1605294	2021.05.09	24/7 APPS LTD.	IL	09	
1605336	2021.06.01	MEETING PROFESSIONALS INTERNATIONAL	US	36	
1605350	2021.05.18	QUANZHOU SHI XINGELUO ELECTRONIC COMMERCE CO., LTD.	CN	25	
1605408	2021.03.26	YONGKANG JIENUO INDUSTRY AND TRADE CO., LTD.	CN	07	
1605418	2021.03.08	INTERNATIONAL MARKETS LIVE INC.	US	09 16 41	
1605538	2021.03.17	MOV'IN	FR	25 28 35 41	
1605615	2021.04.06	MIP METRO GROUP INTELLECTUAL PROPERTY GMBH & CO. KG	DE	09 35 36 42	
1605657	2020.11.23	ACTIS GARDEN	FR	09 11 35 37 44	
1605773	2021.07.05	SHANGHAI TOBACCO GROUP CO., LTD.	CN	34	
1605853	2021.05.27	UAB "MOREMINS LIETUVA"	LT	38	
1605952	2021.07.05	SHANGHAI TOBACCO GROUP CO., LTD.	CN	34	
1605973	2021.05.21	TUTA LLC	GE	37 39	
1606141	2021.03.26	OBSCHESTVO S OGRANICHENNOI OTVETSTVENNOSTYU «KIROVSKIJ ZAVOD ELEKTROMAGNITOV «DIMAL»	RU	07 09 37	
1606208	2021.05.12	PINSALAB S.R.L.	IT	30 39 43	

Recusas

Processo	Data do pedido	Data da recusa	Nome do 1º requerente/titular	País resid.	Classes (Nice)	Observações
1517780-E1	2020.10.28	2021.09.03	KARL LAGERFELD B.V.	NL	03	arts. 209.º n.º 1 al. a); 231.º n.º 1 al. b); 229.º n.º 8; 245.º e 246.º do cpi.
1528006-E1	2020.10.28	2021.09.02	KARL LAGERFELD B.V.	NL	09 18 25	arts. 209.º n.º 1 al. a); 231.º n.º 1 al. b); 229.º n.º 8; 245.º e 246.º do cpi.

REGISTO DE NOMES DE ESTABELECIMENTO**Averbamentos****Transmissões**

Processo	Data do averbamento	Antigo requerente/titular	País resid.	Atual requerente/titular	País resid.	Observações
44644	2021.08.04	NOTÓRIO E NOTÁVEL, S.A.	PT	COLOURSHAKEN, LDA.	PT	

REGISTO DE LOGÓTIPOS

Pedidos

De acordo com o artigo 286.º do Código da Propriedade Industrial, a seguir se publicam os pedidos de registo de logótipos; da data de publicação do presente aviso começa a contar-se o prazo de dois meses para a apresentação de reclamações de quem se julgar prejudicado pela eventual concessão dos mesmos, em conformidade com o artigo 17.º do mesmo Código.

- | | | | |
|--|------------|--|------------|
| (210) 52692 | LOG | (210) 52695 | LOG |
| (220) 2021.08.31 | | (220) 2021.09.01 | |
| (730) PT SOUSA RAMOS E SILVA LDA | | (730) PT CÃOFRARIA DOS BICHOS SERVIÇOS VETERINÁRIOS UNIP LDA | |
| (512) 68311 ACTIVIDADES DE MEDIAÇÃO IMOBILIÁRIA
ACTIVIDADES DE MEDIAÇÃO IMOBILIARIA | | (512) 75000 ACTIVIDADES VETERINÁRIAS
CONSULTÓRIO VETERINÁRIO E UNIDADE DE FISIOTERAPIA ANIMAL | |
| (591) AZUL; DOURADO. | | (591) | |
| (540) | | (540) | |



(531) 7.3.11 ; 27.3.15 ; 27.5.10 ; 29.1.4 ; 29.1.97



Cãofraria da Baixa

CONSULTÓRIO VETERINÁRIO
UNIDADE DE FISIOTERAPIA ANIMAL

(531) 3.1.8 ; 3.1.24 ; 26.1.15 ; 27.5.9 ; 27.5.25

- | | |
|---|------------|
| (210) 52693 | LOG |
| (220) 2021.08.31 | |
| (730) PT CISTER SPORT DE ALCOBAÇA | |
| (512) 93192 OUTRAS ACTIVIDADES DESPORTIVAS, N.E.
ACTIVIDADE DESPORTIVA | |
| (591) | |
| (540) | |



(531) 24.1.13 ; 25.1.25 ; 26.4.9 ; 27.5.10

- | | |
|--|------------|
| (210) 52696 | LOG |
| (220) 2021.09.01 | |
| (730) PT ARQ.LTAVARES, LDA | |
| (512) 71110 ACTIVIDADES DE ARQUITECTURA
LEVANTAMENTOS TOPOGRÁFICOS, PROJECTOS DE ARQUITECTURA, PROJECTOS DE ENGENHARIA, VISTORIAS TÉCNICAS, EMPRESA DE CONSTRUÇÃO DE EDIFÍCIOS, AVALIAÇÃO DE IMOVEIS, CERTIFICAÇÃO ENERGÉTICA. CAE: 71110; 71120; 74100; 74900. | |
| (591) PRETO; CINZA. | |
| (540) | |



ARQ
PORTUGAL
ARQUITECTURA - REABILITAÇÃO - QUALIDADE

ARQLTAVARES, Lda - NIF: 513 478 876 - Av.ª Dr.ª Moreira de Sousa, n.º229H, Sala 1, 4415-383 Pedroso - tm. 914 703 601

(531) 1.5.1 ; 27.5.10 ; 27.5.17

(210) **52697** **LOG**

(220) 2021.09.01

(730) **PT SYMCO SYSTEMS, LDA**

(512) 62020 ACTIVIDADES DE CONSULTORIA EM
INFORMÁTICA
ACTIVIDADES DE PROCESSAMENTO DE DADOS,
DOMICILIAÇÃO DE INFORMAÇÃO E ACTIVIDADES
RELACIONADAS; CAE 74100 ACTIVIDADES DE DESIGN;
CAE 62030 GESTÃO DE EQUIPAMENTOS DO
PROCESSAMENTO DE DADOS; CAE 62010
ACTIVIDADES DE PROGRAMAÇÃO INFORMÁTICA; CAE
58290 EDIÇÃO DE SOFTWARE NORMALIZADO

(591)

(540)

S/MCOSYSTEMS

(531) 27.5.25

(210) **52698** **LOG**

(220) 2021.09.01

(730) **PT OLIVEIRA E JULIÃO AGÊNCIA DE
VIAGENS LDA**

(512) 79110 ACTIVIDADES DAS AGÊNCIAS DE VIAGEM
PROMOÇÃO E PUBLICIDADE DE VIAGENS, RESERVA
DE VIAGENS, ORGANIZAÇÃO DE VIAGENS, SERVIÇO
DE VIAGENS

(591)

(540)

VOANDO

Concessões

Processo	Data do registo	Data do despacho	Nome do 1º requerente/titular	País resid.	Observações
51182	2021.09.03	2021.09.03	R. & S. SANTOS LDA	PT	
52241	2021.09.03	2021.09.03	GESBA - EMPRESA DE GESTÃO DO SECTOR DA BANANA, LDA	PT	
52268	2021.09.03	2021.09.03	VALDIRAN PEIXOTO ARAÚJO	PT	
52276	2021.09.03	2021.09.03	NCWG SISTEMAS DE GESTÃO DE ÁGUA, LDA	PT	
52289	2021.09.03	2021.09.03	OBVIAPOTEOSE LDA	PT	
52291	2021.09.03	2021.09.03	NAVALPRIME-SERVIÇOS, ENGENHARIA E INOVAÇÃO, S.A.	PT	
52323	2021.09.03	2021.09.03	DATALAND LDA	PT	

Recusas

Processo	Data do pedido	Data da recusa	Nome do 1º requerente/titular	País resid.	Observações
52200	2021.05.06	2021.09.03	RIBA REBEL UNIPESOAAL LDA	PT	nos termos da alínea d) do n.º 1 do artigo 289.º; n.º 5 do artigo 229.º por remissão do artigo 287.º, todos do cpi.

Renovações

N.ºs 25 618 e 52 702.

Averbamentos**Transmissões**

Processo	Data do averbamento	Antigo requerente/titular	País resid.	Atual requerente/titular	País resid.	Observações
24275	2021.08.04	NOTÓRIO E NOTÁVEL, S. A.	PT	COLOURSHAKEN, LDA.	PT	

Conversão para Logótipos ao abrigo do artigo 11.º do Decreto-Lei n.º 143 de 25 de Julho

Processo Antigo	Nome do 1º requerente/titular	País resid.	Processo Novo
NOME DE ESTABELECIMENTO 43364	MARIA DA GRAÇA SOARES MAGRO NEVES	PT	LOGÓTIPO 52702

AGENTES OFICIAIS DE PROPRIEDADE INDUSTRIAL

(Os Agentes Oficiais da Propriedade Industrial, como tal reconhecidos pelo Instituto Nacional da Propriedade Industrial, podem promover actos e termos do processo sem necessidade de juntar procuração).

Jorge Cruz

- Cartório: Rua Vitor Cordon, 10-A – 1249-103 LISBOA
- Tel.: 21 3475020 – Fax: 21 3421885 e 21 3424583
- E-mail: jorgecruz@jpcruz.pt
- Web: www.jpereiradacruz.pt

João Mascarenhas de Vasconcelos

- Cartório: Av. Duque D'Ávila, 32-1º – 1000-141 LISBOA
- Tel.: 21 3547763 – Fax: 21 3560486
- E-mail: geral@fdnovaes.com

António João Coimbra da Cunha Ferreira

- Cartório: Av. 5 de outubro, 146 - 7º Andar - 1050-061 LISBOA
- Tel.: 21 3241530 – Fax: 21 3422446 e 21 3476656
- E-mail: marcpat@agcunhaferreira.pt
- Web: www.agcunhaferreira.pt

João Pereira da Cruz

- Cartório: Rua Vitor Cordon, 10-A – 1249-103 LISBOA
- Tel.: 21 3475020 – Fax: 21 3421885 e 21 3424583
- E-mail: joaopcruz@jpcruz.pt
- Web: www.jpereiradacruz.pt

Vitor Hugo Ramalho da Costa França

- Cartório: Av. Duque D'Ávila, 32 - 1º – 1000-141 LISBOA
- Tel.: 21 3547574 – Fax: 21 3528473 e 21 35511 03
- E-mail: costa.franca@netcabo.pt

Jorge Afonso Cruz

- Cartório: Rua Vitor Cordon , 10-A – 1249-103 LISBOA
- Tel.: 21 3475020 – Fax: 21 3421885 e 21 3424583
- E-mail: jorgeacruz@jpcruz.pt
- Web: www.jpereiradacruz.pt

Marta Burnay da Costa Pessoa Bobone

- Cartório: Travessa do Jardim à Estrela, 28 – 1350-186 LISBOA
- E-mail: bobone@zonmail.pt

Maria Silvina Vieira Pereira Ferreira

- Cartório: Av. Casal Ribeiro, 50 - 3º, 1000-093 LISBOA
- Tel.: 21 3815050 – Fax: 21 3831150/21 381 33 93
- E-mail: sferreira@clarkemodet.com.pt

Maria Eugénia Martinez

- Cartório: Rua Vitor Cordon, 10-A – 1249-103 LISBOA
- Tel.: 21 3475020 – Fax: 21 3421885 e 21 3424583
- E-mail: mariaeugeniamartinez@jpcruz.pt
- Web: www.jpereiradacruz.pt

Maria do Rosário May Pereira da Cruz

- Cartório: Av. Duque d' Ávila, 66, 7º - 1050-083 LISBOA
- Tel.: 21 387 69 61 - Fax: 21 387 75 96
- E-mail: furtado@furtado.pt

Nuno Cruz

- Cartório: Rua Vitor Cordon , 10-A – 1249-103 LISBOA
- Tel.: 21 3475020 – Fax: 21 3421885 e 21 3424583
- E-mail: nunocruz@jpcruz.pt
- Web: www.jpereiradacruz.pt

Raquel da Costa França

- Cartório: Av. Duque D'Ávila, 32 – 1º – 1000-141 LISBOA
- Tel.: 21 3547574 – Fax: 21 3528473 e 21 3551103
- E-mail: costa.franca@netcabo.pt

António José Pissarra Dias Machado

- Cartório: Av. 5 de outubro, 146 - 7º - 1050-061 LISBOA
- Tel.: 21 3241530 – Fax: 21 3422446 e 21 3476656
- E-mail: marcpat@agcunhaferreira.pt
- Web: www.agcunhaferreira.pt

José Eduardo de Sampaio

- Cartório: Rua do Salitre, 195 – 1269-063 LISBOA
- Tel.: 21 3841300 – Fax: 21 3875775
- E-mail: jedc@jedc.pt
- Web: www.jedc.pt

João Carlos Sardiña de Barros

- Cartório: Rua Rodrigo da Fonseca, 72 – 3º Esq. - 1250-193 LISBOA
- Tel.: 213863466
- E-mail: gmr@magalhaes-adv.pt

Francisco de Novaes C. B. S. Atayde

- Cartório: Av. Duque D'Ávila, 32 – 1º – 1000-141 LISBOA
- Tel.: 21 3547763 e 21 3155038 – Fax: 21 3560486
- E-mail: geral@fdnovaes.com

Isabel Carvalho Franco

- Cartório: Rua do Salitre, 195 – 1269-063 LISBOA
- Tel.: 21 3841300 – Fax: 21 3875775
- E-mail: isabel.franco@jedc.pt
- Web: www.jedc.pt

Álvaro Albano Duarte Catana

- Cartório: Avenida Marquês de Tomar, 44 - 6º - 1069 - 229 LISBOA
- Tel.: 217 613 490 – Fax: 217 613 499
- E-mail: alvaro.duarte@aduarateassoc.com
- Web: www.aduarateassoc.com

José Eduardo Dinis de Carvalho

- Cartório: Rua do Salitre, 195 – 1269-063 LISBOA
- Tel.: 21 3841300 – Fax: 21 3875775
- E-mail: jedc@jedc.pt
- Web: www.jedc.pt

Fernando António Ferreira Magno

- Cartório: Av. 5 de outubro, 146 - 7º Andar - 1050-061 LISBOA
- Tel.: 21 3241530 – Fax: 21 3422446 e 21 3476656
- E-mail: marcpat@agcunhaferreira.pt
- Web: www.agcunhaferreira.pt

António Côrte-Real

- Cartório: Rua Castilho, 167. 2º - 1070-050 LISBOA
- Tel.: 21 7801963 e 21 7801966 – Fax: 21 7975813
- E-mail: sgcr@sgcr.pt
- Web: www.sgcr.pt

José Luís Arnaut

- Cartório: Rua Castilho, 50, 1250-071 LISBOA
- Tel.: 21 0958100 – Fax: 21 0958155
- E-mail: jarnaut@rpa.pt

José Motta Veiga

- Cartório: Rua João Penha, 10 – 1250-131 LISBOA
- Tel.: 21 3882659 e 21 3841120 – Fax: 21 3873752
- E-mail: mottaveiga@mail.telepac.pt
- Web: www.marcaonline.pt

Pedro da Silva Alves Moreira

- Cartório: Rua Dom Francisco Manuel de Melo, nº 15 - 3º, 1070-085 LISBOA
- Tel.: 21 3907373 – Fax: 21 3978754
- E-mail: mail@rcf.pt
- Web: www.rcf.pt

João Luís Garcia

- Cartório: Rua Castilho, 167. 2º - 1070-050 LISBOA
- Tel.: 21 7801963 e 21 7801966 – Fax: 21 7975813
- E-mail: sgcr@sgcr.pt
- Web: www.sgcr.pt

Manuel António Durães da Conceição Rocha

- Cartório: Lagoas Park - Edifício 7, 1º Piso – 2740-244 PORTO SALVO
- Tel.: 21 1224726
- E-mail: info.portugal@herrero.pt

Gonçalo de Magalhães Moreira Rato

- Cartório: Rua Rodrigo da Fonseca, 72 – 3º Esq, 1250-193 LISBOA
- Tel.: 21 3875201 - Fax: 21 3875200
- E-mail: gmr@magalhaes-adv.pt

José Raúl de Magalhães Simões

- Cartório: Rua Castilho, 167. 2º - 1070-050 LISBOA
- Tel.: 21 7801963 e 21 7801966 – Fax: 21 7975813
- E-mail: sgcr@sgcr.pt
- Web: www.sgcr.pt

Maria das Dores Marques Banheiro Meira

- Cartórios: Rua Quirino da Fonseca, 29 – 5º Esq. – 1000-251 LISBOA e Av. Luísa Todi, 277, 2º, E-1 – 2900-452 SETÚBAL
- Tel.: 21 8436250 e 265 540240 – Fax: 21 8436251 e 265 540241
- E-mail: tecnimarca@gmail.com
- Web: www.tecnimarca.pt e www.tecnimarca.com

Martim Luís Gomes de Araújo de Arantes e Oliveira

- Cartório: Rua do Patrocínio, 94 – 1399-019 LISBOA
- Tel.: 21 3907373 – Fax: 21 3978754
- E-mail: rcf@rcf.pt

Dina Maria Martins Pereira Soares

- Cartório: Av. 5 de outubro, 146 - 7º Andar - 1050-061 LISBOA
- Tel.: 21 3241530 – Fax: 21 3422446 e 21 3476656
- E-mail: marcpat@agcunhaferreira.pt
- Web: www.agcunhaferreira.pt

Carmen Cristina Martins Garcia de Pina Alcobia Galinha

- Cartório: Avenida Ressano Garcia nº 6 R/c. Esq. - 1070-237 LISBOA
- Tel.: +351 213 712 737 - Fax:+351 213 874 726
- E-mail: carmenpina@sapo.pt

Ana Maria Ferreira Pereira da Silva Veiga

- Cartório: Rua Ator Chaby Pinheiro, 5 A - 2795-060 LINDA A VELHA
- Tel.: 914930808
- E-mail: apsilvaveiga@netcabo.pt

Luís Silva Carvalho

- Cartório: Rua Vitor Cordon, 10-A, – 1249-103 LISBOA
- Tel.: 21 3475020 – Fax: 21 3421885 e 21 3424583
- E-mail: lsc@jpcruz.pt
- Web: www.jpereiradacruz.pt

Alberto Canelas

- Cartório: Rua Vitor Cordon , 10-A – 1249-103 LISBOA
- Tel.: 21 3475020 – Fax: 21 3421885 e 21 3424583
- E-mail: acanelas@jpcruz.pt
- Web: www.jpereiradacruz.pt

César Manuel de Bessa Monteiro

- Cartório: Av. Infante D. Henrique, 26 - 1149-096 LISBOA
- Tel.: 21 723 18 00 – Fax: 21 723 1899
- E-mail: bessa.monteiro@abreuadvogados.com
- Web: www.abreuadvogados.com

Paulo Alexandre Pinto Correia Rodrigues da Graça

- Cartório: Av. Almirante Reis, 104 - 5º – 1150-022 LISBOA
- Tel.: 21 8110051 – Fax: 21 8141605
- E-mail: paulo.graca-82931@advogados.oa.pt

Miguel Camargo de Sousa Eiró

- Cartório: Av. Fontes Pereira de Melo, 15 – 7º – 1050-115 LISBOA
- Tel.: 21 3160324 – Fax: 21 3150826
- E-mail: miguel.eiro@mail.telepac.pt

Elsa Maria Martins Barreiros Amaral Canhão

- Cartório: Rua Dom Francisco Manuel de Melo, nº 15 - 3º, 1070-085 LISBOA
- Tel.: 21 3907373 – Fax: 21 3978754
- E-mail: mail@rcf.pt
- Web: www.rcf.pt

Joaquim Maria Calado Marques

- Cartório: Av. Álvares Cabral, 47 - R/C - 1250-015 LISBOA
- Tel.: 21 381 46 40 – Fax: 21 381 46 41
- E-mail: jcaladomarques@esc-advogados.pt

José António dos Reis Martinez

- Cartório: Rua Vitor Cordon, 30 –1º – 1200-484 LISBOA
- Tel.: 21 3473860 – Fax: 21 3473548
- E-mail: jamartinez.advogados@esc-advogados.com

Ana Teresa Pulido

- Cartório: R. Braamcamp, 90 -3º – 1250-052 LISBOA
- Tel.: 936792055
- E-mail: anateresa.pulido@nga.pt
- Web: www.nga.pt

Vera Araújo Arnaut

- Cartório: Av. Eng Duarte Pacheco, Torre 2, 9.º - Sala 3. – 1070 – 102 LISBOA
- Tel.: 21 384 01 97/8 – Fax: 21 384 01 99
- E-mail: vera.araujo@notarios.pt

Luísa Guerreiro

- Cartório: Rua Raul Proença, 3 - 2820-478 CHARNECA DA CAPARICA
- Tel: 21 821 23 47
- E-mail: luisague@netcabo.pt
- Web: www.lguerreiro.com

Olga Maria Rocha da Cruz Landim

- Cartório: Av. Casal Ribeiro, 50 - 3º, 1000-093 LISBOA
- Tel.: 21 3815050 e 21 3815054 – Fax: 21 3831150 e 21 3813393
- E-mail: info@clarkemodet.com.pt

Paulo Pelayo de Sousa

- Cartório: Rua de Sá da Bandeira, 706 – 6º. Dto.– 4000-432 PORTO
- Tel.: 22 2046120 – Fax: 22 2080728
- E-mail: geral@arlindodesousa.pt

Pedro Pelayo de Sousa

- Cartório: Rua de Sá da Bandeira, 706 – 2º. Esq. – 4000-432 PORTO
- Tel.: 22 2009106 (3 linhas) – Fax: 222080728
- E-mail: marpat@esoterica.pt

Pedro Manuel Branco da Cruz

- Cartório: Av. Duque de Loulé, 1 – 7º Esq. – 1050-085 LISBOA
- Tel.: 21 3535233 – Fax: 21 3535259
- E-mail: lex@cruzadvogados.com

Vítor Luís Ribeiro Cardoso

- Cartório: Rua Jaime Cortesão, nº 62 - 2910-538 SETÚBAL
- Tel.: 265 233 158 - TLM: 937250536 - Fax: 265 233 158
- E-mail: marcasetentes@ribeirocardoso.com

Abel Dário Pinto de Oliveira

- Cartório: Rua Nossa Senhora de Fátima, 419 - 3º - Frente - 4050-428 PORTO
- Tel.: 22 600 80 94 e 22 016 02 04 – Fax: 22 600 80 95
- E-mail: geral@ampporto.com

Alexandra Maria Viegas Costa Paixão

- Cartório: Av. António Augusto de Aguiar, nº 148, 4C e 5C - 1069-019 LISBOA
- Telemóvel: 919830742
- E-mail: fastfiling@fast-filing.com

Ana Bárbara Emauz de Melo Portugal de Sampaio

- Cartório: Rua do Salitre, 195 – 1269-063 LISBOA
- Tel.: 21 3841300 – Fax: 21 3875775
- E-mail: ana.sampaio@jedc.pt
- Web: www.jedc.pt

Ana Maria Gonçalves Fidalgo

- Cartório: Av. Casal Ribeiro, 50 - 3º, 1000-093 LISBOA
- Tel.: 21 3815050 – Fax: 21 3831150
- E-mail: afidalgo@clarkemodet.com.pt

Anabela Teixeira de Carvalho

- Cartório: Edifício Net - Rua de Salazares, n.º 842 - 4149-002, PORTO
- Tel.: 220028916 - Fax: 225322066
- E-mail: anabela.carvalho@patents.pt
- Web: <http://patentree.eu/>

António Jorge Mateus Andrade

- Cartório: Av. Infante D. Henrique, 26 - 1149-096 LISBOA
- Tel.: 21 7231800 - Fax: 21 7231899
- E-mail: antonio.andrade@abreuadvogados.com
- Web: www.abreuadvogados.com

Bruno Braga da Cruz

- Cartório: Rua Castilho, 67, 1º 1250-068 LISBOA
- Tel.: (+351) 213 849441 - Fax: (+351) 213 849449
- E-mail: brunobragadacruz-127791@adv.oa.pt
- Web: <https://www.glawyers.eu/>

Carla Maria Santos Pinheiro

- Cartório: Edifício Oceanus - Avenida da Boavista, 3265 - 3º andar, Escr. 3.4 – 4100-137 PORTO
- Tel.: 22 5323340 – Fax: 22 5323349
- E-mail: cpinheiro@clarkemodet.com.pt

Cláudia Pimenta Monteiro de Medina Barbosa Xara-Brasil Nogueira

- Cartório: Av. Maria Helena Vieira da Silva, 40, 1º Dto.– 1750-184 LISBOA
- Tm.: 96 297 25 10
- E-mail: cxarabrasil@gmail.com

Cristina Antónia de Almeida Carvalho

- Cartório: Rua do Salitre, 195 – 1269-063 LISBOA
- Tel.: 21 3841300 – Fax: 21 3875775
- E-mail: cristina.carvalho@jedc.pt
- Web: www.jedc.pt

Filipe Teixeira Baptista

- Cartório: Avenida Álvares Cabral, n.º 47, r/c - 1250-015 LISBOA
- Tel.: 211 914 169 - Fax: 211 914 166
- E-mail: filipe.baptista@bma.com.pt
- Web: www.bma.com.pt

Gonçalo de Melo Portugal Saluce de Sampaio

- Cartório: Rua do Salitre, 195 – 1269-063 LISBOA
- Tel.: 21 3841300 – Fax: 21 3875775
- E-mail: goncalo.sampaio@jedc.pt
- Web: www.jedc.pt

Gonçalo Maria Cabral da Cunha Ferreira

- Cartório: Av. Duarte Pacheco, 37 R/C Dtº – 2780-216 OEIRAS
- Tel.: 916093424
- E-mail: goncalo@cfadvogados.com

Gonçalo Santos da Cunha de Paiva e Sousa

- Cartório: Rua dos Bacalhoeiros, 4 – 1100-070 LISBOA
- Tel.: 218 823 990– Fax: 218 823 997
- E-mail: goncalo.sousa@gastao.eu
- Web: www.gastao.eu

Inês de Carvalho Simões

- Cartório: Rua Vitor Cordon , 10-A – 1249-103 LISBOA
- Tel.: 21 3475020/30 – Fax: 21 3421885 e 21 3424583
- E-mail: inessimoes@jpcruz.pt
- Web: www.jpereiradacruz.pt

João M. Pimenta

- Cartório: Rua Vitor Cordon, 10-A – 1249-103 LISBOA
- Tel.: 21 3475020/30 – Fax: 21 3421885 e 21 3424583
- E-mail: joaopimenta@jpcruz.pt
- Web: www.jpereiradacruz.pt

João Sardinha

- Cartório: Rua Vitor Cordon , 10-A – 1249-103 LISBOA
- Tel.: 21 3475020/30 – Fax: 21 3421885 e 21 3424583
- E-mail: joaosardinha@jpcruz.pt
- Web: www.jpereiradacruz.pt

João Paulo Sena Mioludo

- Cartório: Rua Com Francisco Manuel de Melo, 21 - 1070-085 LISBOA
- Tel.: 963075786
- E-mail: joao.mioludo@srslegal.pt

Luís Gonçalo Moura Cavaleiro de Ferreira

- Cartório: Av. Álvares Cabral, 47, 1º – 1250-015 LISBOA
- Tel.: 213 806 530 – Fax: 213 806 531
- E-mail: cavaleiro.ferreira@leonelalves.com

Marco Alexandre Gomes da Silva Pires de Sousa

- Cartório: Rua Quinta do Monte, 96 - 1º Dtº - 4805-151 CALDAS DAS TAIPAS
- Tel. 936954610 – Fax: 253471946
- E-mail: marcopires.sousa-9680p@adv.oa.pt

Maria do Carmo Ferreira Fernandes Simões

- Cartório: Av. Duque de Ávila, 66, 7º - 1050 - 083 LISBOA
- Tel.: 21 3876961 – Fax: 21 3877596
- E-mail: furtado@furtado.pt

Maria Manuel Ramos Lucas

- Cartório: Praça de Portugal nº. 7C - 1ºD - 2910-640 SETÚBAL
- Tel.: 265 228685 – Fax: 265 228637
- E-mail: mmlucas@marquesmarcas.com

Maria Teresa Delgado

- Cartório: Lagoas Park - Edifício 7, 1º Piso – 2740-244 PORTO SALVO
- Tel.: 21 1224726
- E-mail: tdelgado@herrero.pt

Miguel Adolfo Coelho Quintans

- Cartório: Rua Sousa Martins, 10 – 1050-218 LISBOA
- Tel.: 21 0958109 – Fax: 21 0958155
- E-mail: miguel.quintans@cms-rpa.com
- Web: www.rpa.pt

Ricardo Souto Soares Henriques

- Cartório: Av. Infante D. Henrique, 26 – 1149-096 LISBOA
- Tel.: 21 7231800 – Fax: 21 7231899
- E-mail: ricardo.henriques@abreuadvogados.com
- Web: www.abreuadvogados.com

Teresa Colaço Dias

- Cartório: Av. Duque de Ávila, 66, 7º- 1050-083 LISBOA
- Telef.: 351 21 387 69 61 - Fax: 351 21 387 75 96
- E-mail: teresa.dias@furtado.pt
- Web: www.furtado.pt

Teresa Maria Ferreira Pereira da Silva Garcia

- Cartório: R. Soldados da Índia, 72 – 1400-340 LISBOA
- Tel.: 21 3017086
- E-mail: garcia.teresa@netcabo.pt

Paulo Jorge Monteverde Plantier Saraiva Maia

- Cartório: Av. Álvares Cabral, 47 - 1º - 1250-015 LISBOA
- Tel.: 213 806 530 - Fax: 213 806 531
- E-mail: paulo.monteverde@bma.com.pt
- Web: www.bma.com.pt

Águeda Silva

- Cartório: Rua 4 de Outubro, 821 - 4810-485 GUIMARÃES
- E-mail: aguedasilva@gmail.com

Ana Bela Ferreira

- Cartório: Rua Castilho, 167 - 2º - 1070-050 LISBOA
- Tel.: 217801963 – Fax: 217975813
- E-mail: sgcr@sgcr.pt
- Web: www.sgcr.pt

Margarida Martinho do Rosário

- Cartório: Rua dos Bacalhoeiros, 4 - 1100-070 LISBOA
- Tel.: 218823990 – Fax: 218823997
- E-mail: gcf@gastao.eu
- www.gastao.eu

Ana Rita Vilhena

- Cartório: Rua Vitor Cordon, 10-A – 1249-103 LISBOA
- Tel.: 21 3475020 – Fax: 21 3421885 e 21 3424583
- E-mail: anaritavilhena@jpcruz.pt
- Web: www.jpereiradacruz.pt

António Trigueiros de Aragão

- Cartório: Rua Dom Francisco Manuel de Melo, nº 15 - 3º, 1070-085 LISBOA
- Tel.: 213907373 – Fax: 213978754
- E-mail: mail@rcf.pt

Carmina Cardoso

- Cartório: Largo de São Carlos, 3 - 1200-410 LISBOA
- Tel.: 213583620 – Fax: 213159434
- E-mail: c.cardoso-183171@adv.oa.pt.

Elsa Guilherme

- Cartório: Rua José Bento Costa, n. 7 2ºesq.– 2710-428 SINTRA
- Tel.: 963246886
- E-mail: elsagui76@gmail.com

Filipe Pedro

- Cartório: Rua Varela Silva, 3 - 2º Dto. - 2730-233 BARCARENA
- E-mail: filipedro@netcabo.pt

Francisca Ferreira Pinto

- Cartório: Av. da República, 25 - 1º - 1050-186 LISBOA
- Tel.: 213821200 – Fax: 213877109
- E-mail: francisca.ferreira.pinto@garrigues.com / gcf@garrigues.com

Hugo Monteiro de Queirós

- Cartório: Av. Fontes Pereira de Melo, 43 - 1050-119 LISBOA
- Tel.: +351 213 197 311 – Tlm: +351 934 301 498
- E-mail: hugo.monteiroqueiros@plmj.pt
- Web: www.plmj.com

Isabel Bairrão

- Cartório: Avenida da República, 25 - 1º - 1050-196 LISBOA
- Tel.: 213800910 – Fax: 213877109
- E-mail: isabel.bairrao@garrigues.com

Joana da Mata

- Cartório: Rua Bernardo Lima, 3 - 1150-074 LISBOA
- Tel.: 213566400 – Fax: 213566488
- E-mail: joanamata@rsa-advogados.pt

João Jorge

- Cartório: Rua Dom Francisco Manuel de Melo, nº 15 - 3º, 1070-085 LISBOA
- Tel.: 213907373 – Fax: 213978754
- E-mail: mail@rcf.pt

João Pedro Fazendeiro

- Cartório: Av. Conselheiro Fernando de Sousa, nº 19, 5º - 1070-072 LISBOA
- Tel.: 216083894
- E-mail: legal@protectidea.pt

Jorge Faustino

- Cartório: Rua Dom Francisco Manuel de Melo, nº 15 - 3º, 1070-085 LISBOA
- Tel.: 213907373 – Fax: 213978754
- E-mail: mail@rcf.pt

José de Novaes e Ataíde

- Cartório: Av. Duque D'Ávila, 32 - 1º - 1000-141 LISBOA
- Tel.: 213547763 – Fax: 213560486
- E-mail: geral@fdnovaes.com

Lídia Neves

- Cartório: Av. Engenheiro Duarte Pacheco, 7, r/c - 1070-100 LISBOA
- Tel.: 21 78148 00 – Fax: 21 781 48 02
- E-mail: lidia.neves@mirandalawfirm.com

Lourenço de Sampaio

- Cartório: Rua do Salitre, 195 - 1269-063 LISBOA
- Tel.: 213841300 – Fax: 213875775
- E-mail: lourenco.sampaio@jedc.pt

Luís Humberto Ferreira

- Cartório: Edifício Net - Rua de Salazares, n.º 842 - 4149-002, PORTO
- Tel.: 220028916 - Fax: 225322066
- E-mail: luis.ferreira@patents.pt
- Web: <http://patentree.eu/>

Joana Fialho Pinto

- Cartório: Av. 5 de outubro, 146 - 7º Andar - 1050-061 LISBOA
- Tel.: 213241530 – Fax: 213422446
- E-mail: marcpat@agcunhaferreira.pt

Maria Cruz Garcia

- Cartório: Av. Casal Ribeiro, 50, 3º Andar – 1000-093 LISBOA
- Tel.: 91 145 26 59
- E-mail: mcruzgarcia@clarkemodet.com.pt
- Web: www.clarkemodet.com

Mário Castro Marques

- Cartório: Rua António Cardoso, 235, 6º Drt Frt, 4150-081 PORTO
- Tel.: 91 9107557
- E-mail: mariocastromarques@gmail.com

Marisa Coimbra

- Cartório: Rua Dom Francisco Manuel de Melo 21, 1070-085 LISBOA
- Tel.: 21 313 2000 – Fax: 21 313 2001
- E-mail: mail@rcf.pt
- Web: www.srslegal.pt/pt/

Nuno Lourenço

- Cartório: Lusoworld II A25. Rua Pé de Mouro 2710-144 SINTRA
- Tel.: 21 1395721 – Fax: 21 1946681
- E-mail: nuno.lourenco@today.patents.com
- Web: www.todaypatents.com

Rodolfo Condessa

- Cartório: Rua Cidade de Rabat, 31 - 8º Esq. - 1500-159 LISBOA
- Tel.: 966712005
- E-mail: rodolfo.condessa@gmail.com

Rui Duarte Catana

- Cartório: Av. Marquês de Tomar, 44 - 6º - 1069-229 LISBOA
- Tel.: 217613490 – Fax: 217613499
- E-mail: rui.catana@aduarateassoc.com
- Web: www.aduarateassoc.com

Rui Moreira de Resende

- Cartório: Rua Bernardo Lima, 3 - 1150-074 LISBOA
- Tel.: 213566400 – Fax: 213566488
- E-mail: ruiresende@rsa-advogados.pt

Sandra Martins Pinto

- Cartório: Praça General Humberto Delgado, n.º 267 3º Andar Salas 1 /2, 4000-288 PORTO
- Tel.: 222012603 – Fax: 222012605
- E-mail: smp@sgcr.pt
- Web: www.sgcr.pt

Teresa Luísa Catarino Fernandes Gingeira Martins

- Cartório: Edifício Net - Rua de Salazares, n.º 842 - 4149-002, PORTO
- Tel.: 220028916 - Fax: 225322066
- E-mail: teresa.martins@patents.pt
- Web: <http://patentree.eu/>

Vasco Stillwell D'Andrade

- Cartório: Rua Castilho, 165 - 1070-050 LISBOA
- Tel.: 213817400 – Fax: 213826629
- E-mail: vsandrade@mlgts.pt

Vera Correia Alves

- Cartório: Rua Bernardo Sequeira, 78 - 1º Sala M - 4710-359 BRAGA
- Tel.: 253609330 – Fax: 253609311 – Tlm: 919285011
- E-mail: veracorreialves@nadv.pt

Ana Sofia Dinis Chaves

- Cartório: Rua Luis Gonzaga, Edificio Phoenix Garden, 7º andar H, MACAU
- Tel.: 00853 66591201
- E-mail: chaves.anasofia@gmail.com

Ália Mohamade Amadá

- Cartório: Rua Leopoldo de Almeida Nº 1 - 3º A, 1750-137 LISBOA
- E-mail: alia.amada-360741@adv-est.oa.pt

Rita Milhões

- Cartório: Zona Industrial Sapec Bay, Av do Rio Tejo, Lote 4 - 2910-440 SETÚBAL
- Tel.: 265721099
- E-mail: ritamilhoes-21212l@adv.oa.pt

Daniel Reis Nobre

- Cartório: Alameda dos Oceanos, 41K-21, Parque das Nações – 1990-207 LISBOA
- Tel.: 213 150 970 - Fax: 213 531 352
- E-mail: portugal@inventacom
- Web: www.inventa.pt

Tiago Reis Nobre

- Cartório: Alameda dos Oceanos, 41K-21, Parque das Nações – 1990-207 LISBOA
- Tel.: 213 150 970 - Fax: 213 531 352
- E-mail: portugal@inventacom
- Web: www.inventa.pt

David Cardoso

- Cartório: Avenida Defensores de Chaves, 36, 1.º Direito, 1000-119 LISBOA
- Tel.: 218758322 – Fax: 255134816
- E-mail: dc@legalwest.eu

Ágata Pinho

- Cartório: Av. Sidónio Pais, n.º 379, Piso 1, sala 1.14, Ed. HOECHST - 4100-486 BOAVISTA, PORTO
- Tel.: 220167495 – Fax: 226092487
- E-mail: agatapinho@jpcruz.pt
- Web: www.jpereiradacruz.pt

Ana Eugénio

- Cartório: Rua António Enes 18-3D - 1050-025 LISBOA
- E-mail: aeugenio.ana@gmail.com

Ana M. Sebastião

- Cartório: Rua Vitor Cordon , 10-A – 1249-103 LISBOA
- Tel.: 21 3475020/30 – Fax: 21 3421885 e 21 3424583
- E-mail: anamsebastiao@jpcruz.pt
- Web: www.jpereiradacruz.pt

Cátia Ribeiro

- Cartório: Praça de Portugal n.º 7C - 1.ºD - 2910-640 SETÚBAL
- Tel.: 265 228 685 - Fax: 265 228 637
- E-mail: catia@marquesmarcas.com
- Web: www.marquesmarcas.com

Joana Dez-Réis Grilo

- Cartório: Rua de Campolide n.º 164 D, 1070-029 LISBOA
- Tel.: 934954388
- E-mail: joana.grilo@protectdata.pt

Luís Caixinhas

- Cartório: Alameda dos Oceanos, 41K-21, Parque das Nações - 1990-207 LISBOA
- Tel.: 213 150 970 - Fax: 213 531 352
- E-mail: portugal@inventacom.com
- Web: www.inventacom.pt

Ricardo Abrantes

- Cartório: Av. Casal Ribeiro, 50 - 3.º, 1000-093 LISBOA
- Tel.: 213815050 - Fax: 212831150
- E-mail: rabrantes@clarkemodet.com.pt

Patrícia Marques

- Cartório: Associação Empresarial da Região de Leiria, Av. Bernardo Pimenta, sala 9, 2404-010 LEIRIA
- Tel.: 916810463 / 244024415
- E-mail: patriciamarques@jpcruz.pt
- Web: www.jpereiradacruz.pt

Márcia Martinho da Rosa

- Cartório: Rua Rodrigo da Fonseca, n.º 82, 1.º Dt.º, 1250-193 LISBOA
- Tel.: 213714940 - Fax: 213882635
- E-mail: marcia.rosa@pra.pt

Madalena Barradas

- Cartório: Av. 5 de Outubro, 176, 5.º Esq., 1050-063 LISBOA
- Tel.: 21 7931143 - Fax: 21 7931144
- E-mail: madalena_barradas@hotmail.com

Luís Teixeira

- Cartório: Rua Públia Hortênsia de Castro, nº 1, 2º A - 1500-518 LISBOA
- E-mail: teixeira.luismanuel@gmail.com

Manuel Cunha Ferreira

- Cartório: Av. 5 de outubro, 146 - 7º Andar - 1050-061 LISBOA
- Tel.: 213241530 - Fax: 213476656 / 213422446
- E-mail: manuel.cunhaferreira@agcunhaferreira.pt

Ana Fazendeiro

- Cartório: Av. das Forças Armadas, nº 125 - 12º - 1600-079 LISBOA
- Tel.: 217231800 - Fax: 217231899
- E-mail: ana.fazendeiro@abreuadvogados.com

Vítor Palmela Fidalgo

- Cartório: Alameda dos Oceanos, 41K-21, Parque das Nações – 1990-207 LISBOA
- Tel.: 213 150 970 - Fax: 213 531 352
- E-mail: vfidalgo@inventacom.com
- Web: www.inventacom.pt

Sérgio Coimbra Henriques

- Cartório: Av de Berna, 30 - 3º A, 1050-148 LISBOA
- Tel.: 211 64 99 99
- E-mail: sergiocoimbrahenriques@gmail.com

Filipa Lopes Galvão

- Cartório: Rua Professor Simões Raposo, nº 5, 4º B - 1600-660 LISBOA
- E-mail: filipa.galvao@eyesee.pt

Jorge Manuel Vaz Machado

- Cartório: Av. da Boavista, Ed. Oceanus, nº 3265 - 3º Andar, Escr. 3.4 - 4100-137 PORTO
- Tel.: 225323340 - Fax: 225323344
- E-mail: jmachado@clarkemodet.com.pt

Vera Albino

- Cartório: Alameda dos Oceanos, 41K-21, Parque das Nações – 1990-207 LISBOA
- Tel.: 213 150 970 - Fax: 213 531 352
- E-mail: portugal@inventacom.com
- Web: www.inventacom.pt

Maria João Pereira

- Cartório: Avenida Comendador Silva Araújo, Ap. 30 - 4796-908 VILA DAS AVES
- Tel.: 252874627
- E-mail: mariabaltarpereira@gmail.com

Mário Marques

- Cartório: Avenida 5 de Outubro, nº 10 - 1º - 1050-056 LISBOA
- Tel.: 216081027
- E-mail: mmarques@level-up.pt

Isaura Monteiro

- Cartório: Rua do Centro Comunitário, Lote 96, nº 8 - 8135-154 ALMANCIL
- Tel.: 933462947
- E-mail: isaura.monteiro@gmail.com

Ana Rita Remígio

- Cartório: Edifício Net, Rua de Salazares 842 - 4149-002 PORTO
- Tel.: 225322064 - Fax: 225322066
- E-mail: ana.remigio@patents.pt
- Web: www.patents.pt

Daniela Dinis

- Cartório: Rua da Fé n.º 10 Casal do Rato 1675-313 PONTINHA
- Tel.: 961294016
- E-mail: danielamdinis-456421@adv.oo.pt

Luís Pinto Monteiro

- Cartório: Av. da Liberdade, 224 - 1250-148 LISBOA
- Tel.: 213197300 - Fax: 213197319
- E-mail: luis.pintomonteiro@plmj.pt

Cláudia Freixinho Serrano

- Cartório: Rua Vitor Cordon , 10-A - 1249-103 LISBOA
- Tel.: 213475020 - Fax: 213421885
- E-mail: claudiaserrano@jpcruz.pt

David Marques

- Cartório: Avenida Cova dos Vidros, Lote 2570 - 2975-333 QUINTA DO CONDE
- E-mail: davidmtfmarques@gmail.com

Filipe Funenga

- Cartório: Vågsgaten, 43, 4306 SANDNES NO
- Tel.: (+47) 908 77 808
- E-mail: filipe.funenga@patent.no

Inês Monteiro Alves

- Cartório: Alameda dos Oceanos, 41K-21, Parque das Nações – 1990-207 LISBOA
- Tel.: 213150970 - Fax: 213531352
- E-mail: ialves@inventia.com

Mariana Bernardino Ferreira

- Cartório: Av. Álvares Cabral, 47 - 1.º - 1250-015 LISBOA
- Tel.: 213806530 - Fax: 213806531
- E-mail: mariana.ferreira@bma.com.pt
- Web: www.bma.pt

Patrícia Lima

- Cartório: Instituto Superior Técnico, Avenida Rovisco Pais - 1049-001 LISBOA
- E-mail: patriciamlima@hotmail.com

Rita Mendonça

- Cartório: Rua Castilho, 167, 2º - 1070-050 LISBOA
- Tel.: 217 801 963 – Fax: 217 975 813
- E-mail: sgcr@sgcr.pt
- Web: www.sgcr.pt

Rui do Nascimento Gomes

- Cartório: Rua Vitor Cordon, 10-A - 1249-103 LISBOA
- Tel.: 213475020 - Fax: 213421885
- E-mail: ruigomes@jpcruz.pt
- Web: www.jpereiradacruz.p

Vasco Rosa Dias

- Cartório: Est. Beira nº 176, 5º A - 3030-173 COIMBRA
- Tel.: 963312134
- E-mail: vasco.rosa.dias@gmail.com

Joana Piriquito Santos

- Cartório: Rua D. Luís I, n.º 28 1200-151 LISBOA
- Tel.: 213113400 - Fax: 213113406
- E-mail: jcs@vda.pt

Sónia Mota Maia

- Cartório: Alameda da Quinta de Sto. António, nº 1 - Núcleo 1 - 2º E - 1600-675 LISBOA
- Tel.: 217160190 - Fax: 213244665
- E-mail: info@ip-smm.com

Pedro Bacelar

- Cartório: Estrada da Chainha, Lote 6, Nº163 R/C - 7005-198 ÉVORA
- Tel: 266040468 e 919654760 - Fax: 266040948
- E-mail: pedro.espanca@gmail.com

Miguel Antunes de Resende

- Cartório: Avenida de São Pedro nº 31 Monte Estoril - 2765-446 ESTORIL
- Tel: 910583778
- E-mail: miguelantunesderesende@gmail.com

Luís Sommer Ribeiro

- Cartório: Rua dos Bacalhoeiros, 4 - 1100-070 LISBOA
- Tel: 218823990 - Fax: 218823997
- E-mail: luis.ribeiro@gastao.eu

João Pereira Cabral

- Cartório: Alameda dos Oceanos, 41, K21, Parque das Nações - 1990-207 LISBOA
- Tel: 213150970 - Fax: 213531352
- E-mail: jcabral@inventacom
- Web: www.inventa.pt

João Francisco Sá

- Cartório: Alameda dos Oceanos, 41, K21, Parque das Nações - 1990-207 LISBOA
- Tel: 213150970 - Fax: 213531352
- E-mail: jfsa@inventacom
- Web: www.inventa.pt

Sousa Ribeiro

- Cartório: Av. Álvares Cabral, n.º 47, 1.º andar - 1250-015 LISBOA
- Tel: 213806530 - Fax: 213806531
- E-mail: sousaribeiro-46899p@adv.oa.pt

Evangelino Marques Ribeiro

- Cartório: Praça de Portugal n.º 7C - 1.ºD - 2910-640 SETÚBAL
- Tel: 265228685 e 932573091 - Fax: 265228637
- E-mail: marquesribeiro@marquesmarcas.com
- Web: www.marquesmarcas.com

Diogo Xavier Santos

- Cartório: Rua Castilho, 167, 2.º Andar - 1070-050 LISBOA
- Tel: 217801963 e 912628247 - Fax: 217975813
- E-mail: dxs@sgcr.pt
- Web: www.sgcr.pt

Saulo Chanoca

- Cartório: Rua Artilharia Um, n.º 51, Páteo Bagatela, Edifício 1, 4.º Andar - 1250-137 LISBOA
- Tel: 211554330 e 935274353
- E-mail: schanoca@bas.pt

Lígia Gata

- Cartório: Av. Dr. Mário Moutinho, Lt 1519, 7.º Esq. - 1400-136 LISBOA
- Tel: 213011684
- E-mail: ligiagata007@gmail.com
- Web: www.megaingenium.eu

Manuel Bastos Moniz Pereira

- Cartório: Rua dos Bacalhoeiros 4, 1100-070 LISBOA
- Tel: 218823990 - Fax: 218823997
- E-mail: manuel.pereira@gastao.eu
- Web: www.gastao.eu

Ana Neves

- Cartório: Rua Dr. Bernardino Machado, n.º 30A, Vale Milhaços, 2855-437 CORROIOS
- Tel: 936256546
- E-mail: anaisabelneves@gmail.com

Ana Plácido Martins

- Cartório: Rua Feliciano de Castilho, 92, 4150-PORTO
- Tel: 965 062 738
- E-mail: anamartins.adv@outlook.com

André Sarmento

- Cartório: Rua Damião de Góis, n.º 56, 4.º Andar, apt. 43, 4050-221 PORTO
- Tel: 223 751 032
- E-mail: andrevsarmento@gmail.com

Miguel Vaz Serra

- Cartório: Avenida 5 de outubro, n.º 146, 7.º Andar, 1050-061 LISBOA
- Tel: 917169727- Fax: 213422446
- E-mail: miguel.vazserra@agcunhaferreira.pt

Leila Teixeira

- Cartório: Rua 19, 231, 1.º Andar, 4500-256 ESPINHO
- Tel: 935254856
- E-mail: leilateixeiraa@gmail.com

Cristina de Castro

- Cartório: Rua António Sérgio, 49 - 3º Esq. - 6300-665 GUARDA
- Tel: 965028903
- E-mail: cristinacastro@ipg.pt

Mariana Belo de Oliveira

- Cartório: Rua Domingos Ferreira Pinto Basto, nº 45, 3830 -176 ÍLHAVO - AVEIRO
- Tel: 914913442
- E-mail: marianabelooliveira@gmail.com

Natacha Batista

- Cartório: Rua 9 de Março, nº 63, Cajados - 2965-505 ÁGUAS DE MOURA
- Tel: 916187637
- E-mail: anatachabatista@gmail.com

Raquel Antunes

- Cartório: Rua Vitor Cordon, 10A – 1249 -103 LISBOA
- Tel.: 21 3475020
- E-mail: raquelantunes@jpcruz.pt
- Web: www. jpereiradacruz.pt

Sofia Rebelo Ladeira

- Cartório: Rua Ana de Castro Osório, nº 4 - 5º B– 1500-039 LISBOA
- Tel.: 969267585
- E-mail: ladeira.sofia@gmail.com

Adriana Esteves

- Cartório: Av. Casal Ribeiro, 50 - 3º andar – 1000-093 LISBOA
- Tel.: 213815050 – Fax: 212831150
- E-mail: aesteves@clarkemodet.com.pt

Cláudia Tomás Pedro

- Cartório: Avenida Duque de Ávila, n.º 46, 6.º – 1050-083 LISBOA
- Tel.: 213408600 Tlm: 966478360
- E-mail: cpedro@ga-p.com

Diana Pereira

- Cartório: Alameda dos Oceanos, 41, K21, Parque das Nações – 1990-207 LISBOA
- Tel.: 213150970/1 – Fax: 213531352
- E-mail: dpereira@inventacom.com

Inês Sequeira

- Cartório: Alameda dos Oceanos, 41, K21, Parque das Nações – 1990-207 LISBOA
- Tel.: 918860596
- E-mail: isequiera@inventacom.com

Joel David Rodrigues

- Cartório: Rua Escola do Futebol, n.º 11, 1.º dto. – 8700-258 OLHÃO
- Tel.: 961 108 500
- E-mail: jdcruzrodrigues@gmail.com

Inês Guerra

- Cartório: Rua Castilho, 167 - 2º - 1070-050 LISBOA
- Tel.: 217801963 - Fax: 217975813
- E-mail: sgcr@sgcr.pt
- Web: www.sgcr.pt

Luísa Azevedo Soares Rodrigues

- Cartório: Rua António da Silveira, 131 - 2765-300 ESTORIL
- Tel.: 914431158
- E-mail: marialuisa.rodrigues@gmail.com

Marina Ciriani

- Cartório: Estrada Paço do Lumiar, Campus do Lumiar 1649-038 LISBOA
- Tel.: 935933071
- E-mail: ciriani.marinar@gmail.com

Miguel Bibe

- Cartório: Alameda dos Oceanos, 41, K21, Parque das Nações - 1990-207 LISBOA
- Tel.: 918759849
- E-mail: mbibe@inventacom.com

Tiago Andrade

- Cartório: Rua Vitor Cordon, 10-A - 1200-442 LISBOA
- Tel.: 213475020
- E-mail: tiagoandrade@jpcruz.pt
- Web: www.jpereiradacruz.pt

Cláudia Alexandra Maia do Couto

- Cartório: Av. Casal Ribeiro, 50 - 3º andar - 1000-093 LISBOA
- Tlm: 934785837
- E-mail: claudia.amcouto@gmail.com

Cristina Maria Sanches Simões de Faria

- Cartório: Rua António Livramento, n.º3, -5ºC 1600-371 LISBOA
- Tel: 960290166
- E-mail: csdefaria@gmail.com

Diogo de Almeida Antunes

- Cartório: Alameda dos Oceanos 41 K 21-1991-207 LISBOA
- Tel. 21 3150970 - Tlm: 925835323
- E-mail: dantunes@inventacom.com

Dulce de Fátima Varandas de Almeida Andrade

- Cartório: Edifício Net - Rua de Salazares, n.º 842 - 4149-002, PORTO
- Tel.: 220028916 - Fax: 225322066
- E-mail: dulce.varandas@patents.pt
- Web: <http://patentree.eu/>

Filipa João da Gama Franco Marques Pereira

- Cartório: Rua Victor Cordon, n.º 10 - A - 1249-103 LISBOA
- Tlm.: 910075582
- E-mail: filipapereira@jpcruz.pt

Inês Duarte Tavares

- Cartório: Alameda dos Oceanos, 41K-21, Parque das Nações - 1990-207 LISBOA
- Tel.: 213150970 - Fax: 213531352
- E-mail: itavares@inventia.com
- Web: www.inventia.pt

Joana Alves Coelho

- Cartório: Praça General Humberto Delgado, 267 - 3º salas 1 e 2 - 4000-288 PORTO
- Tel.: 222012603 - Fax: 222012605
- E-mail: jac@sgcr.pt
- Web: www.sgcr.pt

Miguel Filipe Duarte

- Cartório: Av. Casal Ribeiro, 50 – 3º andar, 1000-093 LISBOA
- Tel.: +351 213815050
- E-mail: mduarte@clarkemodet.com.pt

Vera Lúcia Faria Viola Gonçalves

- Cartório: Rua Dr. Herminio Laborinho, nº 13 - 2500-214 CALDAS DA RAINHA
- Tel.: 914287287
- E-mail: vera.viola.goncalves@gmail.com

PROCURADORES AUTORIZADOS

(Os Procuradores Autorizados são pessoas singulares que, não sendo Agentes Oficiais da Propriedade Industrial, podem praticar actos e termos do processo, juntando, para o efeito, procuração simples e com poderes especiais para cada processo)

Artur Almeida Pinto Furtado da Luz

- Cartório: Rua da Madalena, 214 – 4º – 1100-325 LISBOA
- Tel.: 21 8870657 – Fax: 21 8879714
- E-mail: abpatentiena@mail.telepac.pt

Carlos António dos Santos Rodrigues

- Cartório: Rua da Madalena, 214 – 4º – 1100-325 LISBOA
- Tel.: 21 8870657 – Fax: 21 8879714
- E-mail: abpatentiena@mail.telepac.pt

Ruy Pelayo de Sousa

- Cartório: Rua de Sá da Bandeira, 706 – 6º Dtº. – 4000-432 PORTO
- Tel.: 22 2046120 (3 linhas) – Fax: 22 2080728
- E-mail: geral@arlindodesousa.pt

Carmen Ferreira Furtado da Luz de Oliveira e Silva

- Cartório: Rua Sousa Martins, N.º 10 - 7º – 1050-218 LISBOA
- Tel.: 21 3876961 – Fax: 21 3877596
- E-mail: furtado.marcas@netcabo.pt

Luís Reinaldo de Oliveira e Silva

- Cartório: Rua Maria Pia, 20 - 3º Dto. – 1350-208 LISBOA
- Tel.: 21 3951814 – Fax: 21 3951842
- E-mail: publamarca@iol.pt

Carlos Eugénio Reis Nobre

- Cartório: Alameda dos Oceanos, 41K-21, Parque das Nações – 1990-207 LISBOA
- Tel.: 213 150 970 - Fax: 213 531 352
- E-mail: portugal@inventa.com
- Web: www.inventa.pt

Maria Margarida Gomes Sanches Nunes

- Cartório: Av. António José Gomes, 60 - B - 1º E, Apartado 175 – 2801-902 ALMADA
- Tel.: 21 2744129 e 21 2768069 – Fax: 21 2740012
- E-mail: guimarque@guimarque.pt

José Roger Pimenta Rodrigues

- Cartório: Praça Francisco Sá Carneiro, 3 – 4º - Apartado 2874 – 1000-159 LISBOA CODEX
- Tel. 21 8461705 – Fax 21 8478686