

BOLETIM DA PROPRIEDADE INDUSTRIAL

N.º 2022/05/16 (095/2022) 16 de maio de 2022

Sumário

Aviso.....	3
Códigos	3
TRIBUNAIS	7
Decisões judiciais relativas a processos de propriedade industrial.....	7
A sentença do Tribunal da Propriedade Intelectual, Juiz 3, relativa à marca nacional n.º 649860, julga o recurso improcedente e concede o registo.....	7
A sentença do Tribunal da Propriedade Intelectual, Juiz 2, relativa à marca nacional n.º 663862, julga o recurso improcedente e concede o registo.....	19
Decisões judiciais sobre ilícitos criminais e contraordenacionais	28
Tribunal Judicial da Comarca de Braga - Juízo de Competência Genérica de Esposende - Juiz 1, respeitante ao processo n.º 877/12.7GAEPS	28
PATENTES DE INVENÇÃO	29
Reformulação - GA1A	29
Patentes europeias vigentes em Portugal - FG4A.....	30
Recusas - FC4A	31
Caducidades por falta de pagamento de taxa - Patente europeia - MM4A	32
Caducidades por limite de vigência - Patente europeia - MM3A.....	33
Averbamentos - Patente europeia - PD1A, PD3A, PC1A, PC3A	34
MODELOS DE UTILIDADE	35
Pedidos - BB/CA1K.....	35
DESENHOS OU MODELOS	36
Outros Atos - HK4Y	36
REGISTO NACIONAL DE MARCAS	37
Pedidos	37
Concessões	62
Vigências por sentença.....	65
Recusas.....	66
Renovações	67
Averbamentos.....	68
Outros Atos.....	70
Requerimentos indeferidos.....	71
REGISTO INTERNACIONAL DE MARCAS	72
Recusas.....	72
REGISTO DE LOGÓTIPOS	73
Pedidos	73
Concessões	75
Recusas.....	76
Renovações	77
Averbamentos.....	78
Conversão para Logótipos ao abrigo do artigo 11.º do Decreto-Lei n.º 143 de 25 de Julho	79

AGENTES OFICIAIS DE PROPRIEDADE INDUSTRIAL	80
PROCURADORES AUTORIZADOS	101

Aviso

À matéria publicada no presente Boletim são aplicáveis as disposições do Código da Propriedade Industrial.

Códigos

Códigos das rubricas (St. 17 OMPI)

Títulos de propriedade industrial:

- A — Patente de invenção.
- K — Modelo de utilidade.
- L — Modelo industrial.
- Q — Desenho industrial.
- Y — Desenho ou modelo.
- 1 — Pedido não examinado.
- 3 — Pedido examinado sem pesquisa.
- 4 — Pedido examinado com pesquisa.

Publicação:

BB — Publicação de pedidos e correspondente disponibilização dos documentos ao público, para consulta ou fornecimento de cópias, a pedido.

Oposição:

CA — Fase de oposição.

Procedimento de concessão:

- FA — Desistências.
- FC — Recusas.
- FF — Concessão provisória.
- FG — Concessão; Registo; Estatuto legal; Licenças.
- GA — Transformação de pedido de título de propriedade industrial.
- PC — Transmissão.
- PD — Mudanças de identidade/sede.
- QB — Licenças concedidas e registadas.

Correções; outros:

- HK — Retificações.
- HZ — Requerimentos indeferidos.

Caducidade dos direitos de propriedade industrial:

- MA — Renúncias.
- MM — Caducidades.

Manutenção dos direitos de propriedade industrial:

- NF — Revalidações.

Outras decisões:

RL — Despachos proferidos por sentença alterando despacho anterior.

Lista dos Códigos INID — Identificação Numérica Internacional de Dados Bibliográficos (Normas St. 9, St. 60, St. 80 OMPI)

Patentes, Modelos de Utilidade, Certificados Complementares de Proteção, Desenhos ou Modelos:

- (11) Número de pedido.
- (19) Organismo emissor, país.
- (22) Data do pedido.
- (28) Número de objetos de um pedido múltiplo.
- (30) Data, país e número de prioridade.
- (43) Data de publicação de pedido não examinado.
- (44) Data de publicação de pedido examinado.
- (51) Classificação internacional:
 - A, U — Int. Cl. 7;
 - L, Q, Y — LOC (8).
- (54) Título em português.
- (55) Reprodução fotográfica do desenho ou modelo.
- (57) Resumo e desenho da invenção/descrição do desenho ou modelo.
- (71) Requerente, nacionalidade, profissão, morada.
- (72) Inventor(es)/autor(es).

Marcas, Nomes e Insígnias de Estabelecimento, Logótipos, Denominações de Origem e Indicações Geográficas, Recompensas:

- (210) Número de pedido.
- (220) Data do pedido.
- (300) Data, país e número de prioridade.
- (441) Data de publicação do pedido não examinado.
- (442) Data de publicação do pedido examinado.
- (511) Lista de produtos ou serviços segundo a Classificação Internacional de Nice [NCL (8)].
- (512) Classificação Nacional e/ou lista de produtos ou serviços.
- (531) Descrição dos elementos figurativos das marcas segundo a Classificação Internacional de Viena [CFE (5)].
- (540) Reprodução do sinal.
- (550) Indicação do tipo de marca
- (551) Indicação de que a marca é coletiva, de certificação ou de associação.
- (561) Transliteração da marca.
- (566) Tradução da marca ou das palavras nela contidas.
- (591) Informações de cores reivindicadas.
- (730) Nome do requerente, nacionalidade, profissão, morada.

Outros códigos

MNA — Marca nacional.
MCA — Marca Coletiva.
MCC — Marca de Certificação ou de Garantia.
NOM — Nome de estabelecimento.
INS — Insígnia de estabelecimento.
LOG — Logótipo.
DNO — Denominação de Origem Nacional.
DOI — Denominação de Origem Internacional.
IGR — Indicação Geográfica.
RCS — Recompensa.

**Lista alfabética dos códigos de países,
organizações intergovernamentais
e outras entidades
(Norma St. 3 OMPI)**

AD — Andorra.
AE — Emirados Árabes Unidos.
AF — Afeganistão.
AG — Antígua e Barbuda.
AI — Anguila.
AL — Albânia.
AM — Arménia.
AN — Antilhas Holandesas.
AO — Angola.
AP — ARIPO — Organização Regional Africana da Propriedade Industrial.
AR — Argentina.
AT — Áustria.
AU — Austrália.
AW — Aruba.
AZ — Azerbaijão.
BA — Bósnia-Herzegovina.
BB — Barbados.
BD — Bangladesh.
BE — Bélgica.
BF — Burquina Faso.
BG — Bulgária.
BH — Barém.
BI — Burundi.
BJ — Benin.
BM — Bermudas.
BN — Brunei Darussalam.
BO — Bolívia.
BOIP — *Office* da Propriedade Intelectual do Benelux.
BR — Brasil.
BS — Baamas.
BT — Butão.
BV — Ilha Bouvet.
BW — Botswana.
BY — Bielo-Rússia.
BZ — Belize.
CA — Canadá.
CD — República Democrática do Congo.
CF — República Centro-Africana.
CG — Congo.

CH — Suíça.
CI — Costa do Marfim.
CK — Ilhas Cook.
CL — Chile.
CM — Camarões.
CN — China.
CO — Colômbia.
CR — Costa Rica.
CU — Cuba.
CV — Cabo Verde.
CY — Chipre.
CZ — República Checa.
DE — Alemanha.
DJ — Djibuti.
DK — Dinamarca.
DM — Dominica.
DO — República Dominicana.
DZ — Argélia.
EA — EAPO — Organização Euro-Asiática de Patentes.
EC — Equador.
EE — Estónia.
EG — Egipto.
EH — Sara Ocidental.
EM — EUIPO — Instituto da Propriedade Intelectual da União Europeia.
EP — IEP — Instituto Europeu de Patentes.
ER — Eritreia.
ES — Espanha.
ET — Etiópia.
FI — Finlândia.
FJ — Fiji.
FK — Ilhas Malvinas.
FO — Ilhas Faroé.
FR — França.
GA — Gabão.
GB — Reino Unido.
GC — Instituto de Patentes do Conselho de Cooperação dos Estados Árabes do Golfo (GCC).
GD — Granada.
GE — Geórgia.
GG — Guernsey.
GH — Gana.
GI — Gibraltar.
GL — Gronelândia.
GM — Gâmbia.
GN — Guiné.
GQ — Guiné Equatorial.
GR — Grécia.
GS — Geórgia do Sul e as ilhas Sandwich do Sul.
GT — Guatemala.
GW — Guiné-Bissau.
GY — Guiana.
HK — Hong-Kong/China.
HN — Honduras.
HR — Croácia.
HT — Haiti.
HU — Hungria.
IB — Secretaria Internacional da Organização Mundial da Propriedade Intelectual (OMPI).
ID — Indonésia.
IE — Irlanda.

IL — Israel.	NZ — Nova Zelândia.
IM — Ilha de Man.	OA — OAPI — Organização Africana da Propriedade Intelectual.
IN — Índia.	OM — Omã.
IQ — Iraque.	PA — Panamá.
IR — República Islâmica do Irão.	PE — Peru.
IS — Islândia.	PG — Papua Nova Guiné.
IT — Itália.	PH — Filipinas.
JE — Jersey.	PK — Paquistão.
JM — Jamaica.	PL — Polónia.
JO — Jordânia.	PT — Portugal.
JP — Japão.	PW — Palau.
KE — Quênia.	PY — Paraguai.
KG — Quirguistão.	QA — Quatar.
KH — Camboja.	QZ — Instituto Comunitário de Variedades Vegetais (CPVO).
KI — Quiribáti.	RO — Roménia.
KM — Comores.	RS — Sérvia.
KN — S. Kitts e Nevis.	RU — Federação Russa.
KP — República Popular Democrática da Coreia.	RW — Ruanda.
KR — República da Coreia.	SA — Arábia Saudita.
KW — Koweit.	SB — Ilhas Salomão.
KY — Ilhas Caimão.	SC — Seychelles.
KZ — Cazaquistão.	SD — Sudão.
LA — República Popular Democrática do Laos.	SE — Suécia.
LB — Líbano.	SG — Singapura.
LC — Santa Lúcia.	SH — Santa Helena.
LI — Listenstaina.	SI — Eslovénia.
LK — Sri Lanka.	SK — Eslováquia.
LR — Libéria.	SL — Serra Leoa.
LS — Lesoto.	SM — São Marinho.
LT — Lituânia.	SN — Senegal.
LU — Luxemburgo.	SO — Somália.
LV — Letónia.	SR — Suriname.
LY — Líbia.	ST — São Tomé e Príncipe.
MA — Marrocos.	SV — El Salvador.
MC — Mónaco.	SY — República Árabe da Síria.
MD — República da Moldávia.	SZ — Suazilândia.
ME — Montenegro.	TC — Ilhas Turcas e Caicos.
MG — Madagáscar.	TD — Chade.
MK — Ex-República Jugoslava da Macedónia.	TG — Togo.
ML — Mali.	TH — Tailândia.
MM — Myanmar (Birmânia).	TJ — Tajiquistão.
MN — Mongólia.	TL — Timor-Leste.
MO — Macau.	TM — Turquemenistão.
MP — Ilhas Marianas do Norte.	TN — Tunísia.
MR — Mauritânia.	TO — Tonga.
MS — Montserrat.	TR — Turquia.
MT — Malta.	TT — Trinidad e Tobago.
MU — Maurícias.	TV — Tuvalu.
MV — Ilhas Maldivas.	TW — Taiwan/China.
MW — Malavi.	TZ — República Unida da Tanzânia.
MX — México.	UA — Ucrânia.
MY — Malásia.	UG — Uganda.
MZ — Moçambique.	US — Estados Unidos da América.
NA — Namíbia.	UY — Uruguai.
NE — Níger.	UZ — Uzbequistão.
NG — Nigéria.	VA — Vaticano.
NI — Nicarágua.	VC — São Vicente e Granadinas.
NL — Holanda.	VE — Venezuela.
NO — Noruega.	VG — Ilhas Virgens (GB).
NP — Nepal.	VN — Vietname.
NPI — Instituto Nórdico de Patentes.	
NR — Nauru.	

VU — Vanuatu.
WO — OMPI — Organização Mundial da
Propriedade Intelectual.
WS — Samoa.
YE — Iémen.
YU — Jugoslávia. (1)
ZA — África do Sul.
ZM — Zâmbia.
ZW — Zimbabwe.

(1) O código YU foi retirado da lista, em Novembro de 2006. Até essa data identifica a ex-Jugoslávia, a Sérvia e o Montenegro.

TRIBUNAIS**Decisões judiciais relativas a processos de propriedade industrial****A sentença do Tribunal da Propriedade Intelectual, Juiz 3, relativa à marca nacional n.º 649860, julga o recurso improcedente e concede o registo**

Assinado em 12-10-2021, por
Maria João Calado, Juiz de Direito



Processo: 185/21.2YHLSB
Referência: 456702

Lisboa - Tribunal da Propriedade Intelectual
Juízo da Propriedade Intelectual - Juiz 3
Rua Marquês da Fronteira - Palácio da Justiça
1098-001 Lisboa
Telef: 213846400 Fax: 211373576 Mail: tribunal.p.intelectual@tribunais.org.pt

Recurso de Propriedade Industrial**SENTENÇA****I – Relatório:**

“ITG – Instituto Tecnológico do Gás.”, interpôs recurso do despacho de concessão pelo INPI do registo de marca nacional n.º 649860 requerido por Humberto Pereira, pedindo que seja revogado o despacho recorrido e recusada a concessão do registo de marca referido.



Alegou em síntese, que a marca registanda não só é semelhante às suas, como há afinidade dos produtos que visam assinalar. Há risco de confusão para os consumidores, que poderão associar as marcas e que por isso deverá ser recusado o seu registo, pois caso contrário tal implica a ocorrência de situações de concorrência desleal.

*

O recorrido não apresentou resposta ao recurso.

*

Face ao disposto no n.º 3 do artigo 43.º do CPI é chegado o momento de ser proferida a respetiva decisão.

*

O Tribunal é competente em razão da nacionalidade, da matéria e da hierarquia. O processo é o próprio e não enferma de nulidades que invalidem todo o processado. As partes têm personalidade e capacidade judiciárias, estão regularmente representadas. Não existem outras nulidades, exceções ou quaisquer questões prévias que obstem ao conhecimento do mérito da causa e que cumpra agora conhecer.

* *

II – Fundamentação – Matéria de facto provada:

Do acordo das partes e dos documentos juntos, e a consulta ao site oficial do INPI, resultam como provados os seguintes factos, com interesse para a decisão da causa:



Processo: 185/21.2YHLSB
Referência: 456702

Lisboa - Tribunal da Propriedade Intelectual
Juízo da Propriedade Intelectual - Juiz 3

Rua Marquês da Fronteira - Palácio da Justiça
1098-001 Lisboa

Telef: 213846400 Fax: 211373576 Mail: tribunal.p.intelectual@tribunais.org.pt

Recurso de Propriedade Industrial



1. A recorrente é titular da marca da nº 600272 **ITG Instituto Tecnológico do Gás**, requerida em 18/04/2018 e concedida em 28/03/2019, destinada a assinalar nas classes 41 e 42 da Classificação Internacional de Nice, os seguintes produtos:

«41 – serviços de formação no âmbito do gás.»

«42 - inspeção de aparelhos; serviços de inspeção técnica; serviços técnicos de supervisão e inspeção; inspeção de produtos para controlo de qualidade; certificação [controlo de qualidade]; testes de qualidade de produtos para certificação; serviços de teste paracertificação de qualidade e cumprimento de normativas; teste, análise e avaliação de produtos e serviços de outros para certificação; serviços de engenharia para o sector do gás.»



2. A recorrente é titular do logótipo nº 5393 **ITG Instituto Tecnológico do Gás**, cujo registo foi requerido em 21/08/2003 e concedido em 08/10/2004.



3. A recorrente é titular do logótipo nº 44810 **ITG Instituto Tecnológico do Gás**, cujo registo foi pedido em 18/04/2018 e concedido em 11/07/2019.

4. A recorrente é uma pessoa colectiva de utilidade pública denominada ‘Instituto



Processo: 185/21.2YHLSB
Referência: 456702

Lisboa - Tribunal da Propriedade Intelectual
Juízo da Propriedade Intelectual - Juiz 3

Rua Marquês da Fronteira - Palácio da Justiça
1098-001 Lisboa

Telef: 213846400 Fax: 211373576 Mail: tribunal.p.intelectual@tribunais.org.pt

Recurso de Propriedade Industrial

Tecnológico do Gás’, e que visa prosseguir os seguintes fins: *«promoção, o fomento e o desenvolvimento da indústria nacional na área da energia, nomeadamente nos clusters dos hidrocarbonetos, do gás natural comprimido e liquefeito, dos gases industriais, dos biocombustíveis e biocombustíveis avançados, dos combustíveis sintéticos renováveis e do hidrogénio, bem como de outras energias alternativas, contribuindo para a sua inovação e competitividade, de forma a potenciar a eficiência energética e uma economia circular, facilitando a transição energética rumo à neutralidade carbónica».*

5. O recorrido pediu em 18/09/2020 o registo da marca nacional nº649860



, tendo o mesmo sido concedido em 10/03/2021, para assinalar na classe 42 da Classificação Internacional de Nice *‘serviços de inspeção técnica’*.

6. A recorrente reclamou contra o despacho de concessão da marca registanda, mas aquela não procedeu, por ser entendimento do INPI inexistir semelhança que possa gerar confusão entre as marcas.

* * *

III – Fundamentação de Direito:

“*Marca é um sinal distintivo de produtos ou serviços, visando individualizá-los no mercado, perante o consumidor e em relação aos demais, com os propósitos de assegurar e potenciar a clientela, simultaneamente protegendo o consumidor do risco de confusão ou associação com marcas concorrentes*” (Ac. do STJ de 11/01/2011, proc. 627/06.7TBAMT.P1, em www.dgsi.pt, e Ferrer Correia - *Lições de Direito Comercial*, vol. I, p. 253. A sua função essencial é a distintiva, ou seja, a marca distingue e garante que os produtos ou serviços se reportam a uma pessoa que assume pelos mesmos o ónus de uso não enganoso, nessa medida cumprindo uma função de garantia de qualidade dos produtos e serviços, por referência a uma origem não enganosa e podendo, ainda, contribuir para a promoção dos produtos ou serviços que assinala (cf. Luís Couto Gonçalves - *Direito das Marcas*, pp. 17 – 30).



Processo: 185/21.2YHLSB
Referência: 456702

Lisboa - Tribunal da Propriedade Intelectual

Juízo da Propriedade Intelectual - Juiz 3

Rua Marquês da Fronteira - Palácio da Justiça

1098-001 Lisboa

Telef: 213846400 Fax: 211373576 Mail: tribunal.p.intelectual@tribunais.org.pt

Recurso de Propriedade Industrial

A composição das marcas é tendencialmente livre, limitada apenas por algumas restrições impostas por lei ou pelos princípios da eficácia distintiva da verdade, novidade, independência e licitude (artigos 231º e 232º do NCPI).

Conforme dispõe este novo citado artigo 232.º, n.º 1, alínea a), constitui fundamento de recusa do registo de marca:

- a) A reprodução de marca anteriormente registada por outrem para produtos ou serviços idênticos
- b) A reprodução de marca anteriormente registada por outrem para produtos ou serviços afins ou a imitação, no todo ou em parte, de marca anteriormente registada por outrem para produtos ou serviços idênticos ou afins, que possa induzir em erro ou confusão o consumidor ou que compreenda o risco de associação com a marca registada.

Por seu turno, o nome e insígnia do estabelecimento e o logótipo, são sinais distintivos do comércio, tal como a marca, sendo que o nome e a insígnia são sinais distintivos do estabelecimento de um qualquer empresário e destinados a identificar e propagandar o mesmo.

Conforme se dispõe no artigo 282º do NCPI “Tem legitimidade para requerer o registo de um logótipo qualquer entidade individual ou colectiva, de carácter público ou privado, que nele tenha interesse legítimo”. Quer a composição das insígnias ou dos nomes de estabelecimento é tendencialmente livre, limitada apenas por algumas restrições impostas por lei ou pelos princípios da eficácia distintiva da verdade, novidade, independência e licitude, cfr. arts. 288º e 289º do NCPI.

Nos termos do disposto no art. 281º,1 e 2, do NCPI, o logótipo pode ser constituído por sinais nominativos, figurativos ou mistos adequados a distinguir uma entidade que preste serviços ou comercialize produtos, podendo ser utilizado, nomeadamente em estabelecimentos, anúncios, impressos ou correspondência.

Os fundamentos de recusa do registo de logótipos e marcas são os gerais – art. 23º do NCPI e os especiais – arts. 288º, 289º e 232º a 235º do NCPI.



Processo: 185/21.2YHLSB
Referência: 456702

Lisboa - Tribunal da Propriedade Intelectual
Juízo da Propriedade Intelectual - Juiz 3

Rua Marquês da Fronteira - Palácio da Justiça
1098-001 Lisboa

Telef: 213846400 Fax: 211373576 Mail: tribunal.p.intelectual@tribunais.org.pt

Recurso de Propriedade Industrial

A recorrente entende que a marca do recorrido é susceptível de confundir o consumidor, face à sua marca e logótipos anteriormente registados.

Ora, conforme se estipula no artigo 238.º n.º 1 do NCPI “a marca registada considera-se imitada ou usurpada por outra, no todo ou em parte, quando, **cumulativamente**:

a) A marca registada tiver prioridade; b) Sejam ambas destinadas a assinalar produtos ou serviços idênticos ou afins; c) Tenham tal semelhança gráfica, figurativa, fonética ou outra que induza facilmente o consumidor em erro ou confusão, ou que compreenda um risco de associação com marca anteriormente registada, de forma que o consumidor não as possa distinguir senão depois do exame atento ou confronto”.

O primeiro requisito prende-se com dados objectivos, ou seja, a data em que foi concedido o registo, tendo, porém, de se considerar a prioridade resultante do pedido. O segundo, refere-se à identidade do tipo de produtos ou serviços em causa, face à sua utilidade e fim ou ainda à sua origem, não sendo naturalmente suficiente que estes se integrem na mesma classe, antes que se destinem a assinalar produtos ou serviços idênticos.

No caso dos autos, não restam dúvidas quer da prioridade do registo da marca e logótipos da recorrente, nem que existe afinidade dos produtos e serviços assinalados na classe 42 da Classificação Internacional de Nice.

Tal não foi objecto de qualquer polémica, pelo que nos absteremos de sobre este requisito discurrir. Encontra-se, pois verificado o segundo requisito a que alude a alínea b), do art. 238º do CPI.

Vejamos, agora, se existe similitude gráfica, figurativa e fonética, a que alude a alínea c), do citado normativo:

Conforme resulta do preceituado no artigo 238º n.º 1, alínea c), do CPI, é relevante a imitação de sinais que for susceptível de induzir o consumidor em erro ou confusão ou que crie o risco de associação com a marca registada.

O juízo avaliativo da semelhança entre duas marcas pressupõe um processo de comparação das marcas que deve ser feito “por intuição sintética e não por dissecação analítica”, apreciando-se a imitação “pela semelhança que resulta do conjunto dos elementos que constituem a marca, e não pelas diferenças que poderiam oferecer os diversos pormenores



Processo: 185/21.2YHLSB
Referência: 456702

Lisboa - Tribunal da Propriedade Intelectual

Juízo da Propriedade Intelectual - Juiz 3

Rua Marquês da Fronteira - Palácio da Justiça
1098-001 Lisboa

Telef: 213846400 Fax: 211373576 Mail: tribunal.p.intelectual@tribunais.org.pt

Recurso de Propriedade Industrial

considerandos isolados e separadamente” (Carlos Olavo, *Propriedade Industrial, Sinais Distintivos do Comércio, Concorrência Desleal*, 2.^a ed., Almedina, 2005, p.102).

Como refere o Tribunal de Justiça da União Europeia (TJUE), no Acórdão proferido em 11-11-1997, no processo C-251/95 (SABEL BV / Puma AG, Rudolf Dassler Sport), no que tange à semelhança visual, auditiva ou conceptual dos sinais em causa, a apreciação global deve basear-se na impressão de conjunto produzida pelos mesmos, atendendo, nomeadamente, aos seus elementos distintivos e dominantes.

Tratando-se de *sinais mistos* (em que coexistem elementos nominativos e gráficos) e/ou *complexos* (compostos por mais de um elemento nominativo), importa ainda acrescentar, citando Ferrer Correia, que: “as marcas mistas e as marcas complexas deverão ser consideradas globalmente, como sinais distintivos de natureza unitária, mas incidindo a averiguação da novidade sobre o elemento ou elementos *prevalentes* – sobre os elementos que se afigurem mais idóneos a perdurar na memória do público (não deverão tomar-se em linha de conta, portanto, os elementos que desempenhem função acessória, de mero pormenor). Uma marca mista ou complexa não será nova quando o seu núcleo se confunda com marca mais antiga” (A. Ferrer Correia, *Lições de Direito Comercial*, Coimbra, 1973, vol. I, pp.331-332).

Para efeitos desta apreciação global deve atender-se ao consumidor médio da categoria de produtos em causa que esteja normalmente informado e razoavelmente atento e advertido (neste sentido, cf. o Acórdão proferido em 22-06-1999, Lloyd Schuhfabrik Meyer & Co. GmbH / Klijsen Handel BV., no Processo C-342/97, n.º 26).

Deve ainda considerar-se que o zelo e ponderação que o consumidor emprega no acto de aquisição dos produtos aumentam com o grau de conhecimento acerca do tipo de produto, minimizando, deste modo, o risco de confusão entre os respectivos sinais.

No que concerne à semelhança entre marcas, a lei não define este conceito, somente indicando os critérios para determinar a sua existência, cabendo ao intérprete e aplicador da lei, designadamente à jurisprudência, a tarefa de decidir, caso a caso e à luz desses critérios, sobre a sua verificação e conseqüente relevância para efeitos de recusa de registo.



Processo: 185/21.2YHLSB
Referência: 456702

Lisboa - Tribunal da Propriedade Intelectual
Juízo da Propriedade Intelectual - Juiz 3

Rua Marquês da Fronteira - Palácio da Justiça
1098-001 Lisboa

Telef: 213846400 Fax: 211373576 Mail: tribunal.p.intelectual@tribunais.org.pt

Recurso de Propriedade Industrial

Convém, por isso, lembrar alguns princípios ou regras que se vêm firmando quer na doutrina, quer, especialmente na jurisprudência, no âmbito desta específica actividade hermenêutica.

“É matéria de facto saber se existe ou não semelhança e é matéria de direito apurar quer da existência ou não de imitação em face das semelhanças ou dissemelhanças fixadas pelas instâncias, quer se a imitação assenta numa semelhança capaz de determinar erro ou confusão; — o juízo comparativo deve ser objectivo, apurando-se se existe risco de confusão tomando em conta o consumidor ou utilizador final medianamente atento; — para a formulação desse juízo relevam menos as dissemelhanças que ofereçam os diversos pormenores isoladamente do que a semelhança que resulta do conjunto dos elementos componentes, devendo ainda tomar-se em conta a interligação entre os produtos e serviços, por um lado, e, por outro, os sinais que os diferenciam.

Isto é, esse confronto não demanda, da parte do consumidor, especiais qualidades de perspicácia, subtileza ou atenção, já que, no frenético universo do consumo, o padrão é o consumidor médio, razoavelmente informado, mas não particularmente atento às especificidades próprias das marcas.

Daí que, no juízo a fazer acerca da imitação, se deva ter em conta uma impressão de conjunto e não de pormenor das marcas ou produtos, sendo relevantes os elementos que essencialmente, as distinguem por serem os dominantes.

É assim o critério do consumidor médio, o relevante, para diante dos elementos gráficos, fonéticos ou figurativos (sobretudo nas marcas mistas) de certo produto de uma marca, poder ou não, ter a percepção de que pode confundir essa com aquela outra, ou associá-la a uma já existente, não sendo de exigir que, se tivesse a possibilitar de as confrontar, logo as suas dúvidas pudessem ser dissipadas” — cf. Ac. do STJ de 15.02.2000, CJSTJ 2000, I, pág. 97.

Por outras palavras, o consumidor em causa não é um consumidor concreto, mas um consumidor abstracto, não de todo e qualquer produto ou serviço, mas sim daquele a que a marca se destina. O critério de confundibilidade a ter em conta será, portanto, colocado na



Processo: 185/21.2YHLSB
Referência: 456702

Lisboa - Tribunal da Propriedade Intelectual
Juízo da Propriedade Intelectual - Juiz 3

Rua Marquês da Fronteira - Palácio da Justiça
1098-001 Lisboa

Telef: 213846400 Fax: 211373576 Mail: tribunal.p.intelectual@tribunais.org.pt

Recurso de Propriedade Industrial

perspectiva do consumidor médio dos produtos ou serviços em questão, tomando em conta o estrato ou estratos populacionais a que primordialmente são destinados.

Haverá, aliás, que atender à espécie de marca de que se trata. Assim, nas marcas nominativas, deverá proceder-se a um confronto sobre os aspectos gráficos e fonéticos — cf. ac. do STJ de 30.01.2001, CJSTJ 2001, I, pág. 89 —, e nas mistas atender ainda aos figurativos, tudo no seu conjunto, salientando aquilo que chama mais a atenção ao referido consumidor, aquilo que mais (facilmente) retém na memória.

Quanto ao risco de associação, Coutinho de Abreu, B.F.D.U.C., vol. LXXIII, 1997, pág. 145, em estudo sobre as Marcas escreve:

«(...) o risco de confusão deve ser entendido em sentido lato, de modo a abarcar tanto o risco de confusão em sentido estrito ou próprio como risco de associação.

Verifica-se o primeiro quando os consumidores podem ser induzidos a tomar uma marca por outra e, conseqüentemente, um produto por outro (os consumidores crêem erroneamente tratar-se da mesma marca e produto).

Verifica-se o segundo quando os consumidores, distinguindo embora os sinais, ligam um ao outro e, em consequência, um produto ao outro (crêem erroneamente tratar-se de marcas e produtos imputáveis a sujeitos com relação de coligação ou licença, ou tratar-se de marcas comunicando análogas qualidades dos produtos)».

Na feliz afirmação de Kohler, citado no acórdão do STJ de 03.11.1981, BMJ 311º-402, é por intuição sintética e não por dissecação analítica que deve proceder-se à comparação.

Idêntico entendimento é expresso por Pinto Coelho, nas suas "Lições de Direito Comercial", quando escreve: «Sempre que a marca, no seu conjunto, forma uma semelhança tal com outra que possa determinar a confusão entre as duas, deve considerar-se a marca como imitada; deve olhar-se, insiste-se, à semelhança do conjunto e não à natureza das dissemelhanças ou ao grau das diferenças que as separam.

É preciso considerar-se - refere ainda o mesmo autor - que o público geralmente não está a pensar na imitação, na existência ou inexistência de imitação. Liga um produto, que lhe agradou, a certa marca, de que conserva uma ideia mais ou menos precisa. E deve evitar-se



Processo: 185/21.2YHLSB
Referência: 456702

Lisboa - Tribunal da Propriedade Intelectual
Juízo da Propriedade Intelectual - Juiz 3

Rua Marquês da Fronteira - Palácio da Justiça
1098-001 Lisboa

Telef: 213846400 Fax: 211373576 Mail: tribunal.p.intelectual@tribunais.org.pt

Recurso de Propriedade Industrial

que outro comerciante adopte uma marca que, ao olhar distraído do público possa apresentar-se como sendo a que ele busca».

Como é sublinhado por Ferrer Correia, existirá imitação quando «tendo-se à vista apenas a marca a constituir, se deva concluir que ela é susceptível de ser tomada por outra de que se tenha conhecimento», Lições de Direito Comercial, vol. I, 1965, pág. 347.

Como vem afirmado no ac. do STJ de 25.03.2004, processo n.º 03B3971, disponível in www.dgsi.pt, trazendo à colação a lição de Paul Roubier, a comparação entre duas marcas deve ser feita tendo em conta que o comprador, quando compra um produto marcado com um sinal semelhante a outro que já conhecia, não tem simultaneamente as marcas sob os olhos para as comparar.

Compra o produto por se ter convencido de que a marca que o assinala é aquela que retinha na memória. Por isso, também o Juiz não deve colocar uma das marcas ao lado da outra para proceder a um exame simultâneo das duas; o que deve fazer é examiná-las sucessivamente, de maneira a perguntar-se se a impressão deixada pela primeira é semelhante à da segunda, colocando-se em posição semelhante à do consumidor, que, por não ter as duas marcas ao mesmo tempo diante dos olhos, não pode fazer um exame comparativo, tendo de decidir com o auxílio da sua memória.

No caso, e à semelhança do que entendeu o INPI, entendo que não há confundibilidade dos sinais em causa. Efectivamente, apesar de em ambas as marcas existirem duas palavras comuns e duas letras da sigla – INSTITUTO e GÁS (I T), o certo é que estas palavras são de uso genérico, pois Instituto é um vocábulo que visa designar academias, estabelecimentos, corporações, organizações. Por seu turno gás, mais não é do que um combustível líquido, como seja o petróleo, o gasóleo ou a gasolina.

Ou seja, ambos estes termos são de uso generalizado e terão de estar disponíveis a todos os agentes económicos.

Por outro lado, existe outro elemento verbal na marca da recorrida diverso do da marca da recorrente, sendo que ambos são de uso generalizado e não apropriáveis por um só agente económico, mas que são, efectivamente, termos diferentes – **‘Tecnológico’** e **‘Português’**.



Processo: 185/21.2YHLSB
Referência: 456702

Lisboa - Tribunal da Propriedade Intelectual
Juízo da Propriedade Intelectual - Juiz 3

Rua Marquês da Fronteira - Palácio da Justiça
1098-001 Lisboa

Telef: 213846400 Fax: 211373576 Mail: tribunal.p.intelectual@tribunais.org.pt

Recurso de Propriedade Industrial

Também, gráfica e desenhisticamente ambas as marcas e logótipos são totalmente diversos, não obstante a marca registanda e o logótipo n.º5393 serem a preto e branco, mas figurativamente em nada se assemelham.

Assim sendo, teremos de concluir que as marcas em causa são diferentes, não sendo minimamente confundíveis, sendo figurativa e graficamente totalmente distintas.

Em suma, ambas as marcas figura e foneticamente acabam por divergir, não obstante serem marcas vulgares ou fracas em termos verbais.

Conforme escreve Couto Gonçalves, em Manual de Direito Industrial, Almedina, 2ª ed., p. 278 reportando-se aos critérios que devem presidir à comparação das marcas:

«O primeiro é de se dever apreciar as marcas no seu conjunto só se devendo recorrer à dissecação analítica por justificada necessidade (v.g., no caso de não resultar dessa visão unitária um resultado claro. A razão de ser do critério está no facto de ser a imagem do conjunto aquela que, normalmente, sensibiliza mais o consumidor não se devendo pressupor que este tenha condições de efectuar um exame comparativo e contextual dos sinais entre si.

O segundo é o da irrelevância, no conjunto da apreciação das marcas, das suas componentes genéricas ou descritivas. O facto de se assemelharem, unicamente, com relação aos sinais genéricos ou descritivos não é determinante (...).».

Posto isto, e revertendo, de novo, para o caso em apreço, conforme já supra referido, o que ressalta das duas marcas em confronto é a semelhança das palavras descritivas da actividade em causa – **Instituto do Gás (IT)**. Mas estas palavras, por si só, são desprovidas de qualquer carácter distintivo, por outro lado, o outro elemento verbal e desenhístico existente nas marcas, são de tal modo diversos que está afastado qualquer tipo de eventual confundibilidade.

Em suma, ambas as marcas possuem um sinal fraco, já que mais não são do que constituídas por vocábulos descritivos da actividade em causa, cfr. art. 209º,1, a), e c), do NCPI, e como tal não poderão ser considerados de uso exclusivo da recorrente ou da recorrida, cfr. n.º 2 do mesmo preceito legal.

Conforme se escreve no Ac. Da RL de 26/11/2009 , disponível em www.dgsi.pt, citando Couto Gonçalves: «Sinal fraco é o sinal, em si mesmo, de uma tal simplicidade e



Processo: 185/21.2YHLSB
Referência: 456702

Lisboa - Tribunal da Propriedade Intelectual
Juízo da Propriedade Intelectual - Juiz 3

Rua Marquês da Fronteira - Palácio da Justiça
1098-001 Lisboa

Telef: 213846400 Fax: 211373576 Mail: tribunal.p.intelectual@tribunais.org.pt

Recurso de Propriedade Industrial

vulgaridade que, normalmente, não reveste qualquer possibilidade de, isoladamente, distinguir uma espécie de produtos e serviços», só não sendo assim se ocorrer uma situação de secondary meaning», o que não é a situação dos autos.

No caso, e atento o supra já mencionado os aspectos gráficos, figurativos e fonéticos das marcas, considerados na sua globalidade, apresentam suficiente distintividade face à fraqueza e vulgaridade de ambos os sinais, pelo menos no que respeita à sua parte verbal.

Conclui o Acórdão que vimos citando “*No caso das marcas «fracas», por integrarem elementos com pouca capacidade distintiva, insusceptíveis de apropriação, pode bastar uma pequena variação para afastar o juízo de confundibilidade, enquanto nas marcas «fortes» o grau de exigência é maior, sendo necessária uma diferença de tipo para afastar esse juízo”.*

Sendo os sinais da recorrente «fracos», basta uma simples variação por parte da marca da recorrida para afastar a confundibilidade existente. E essa variação existe precisamente nos outros elementos verbais e figurativos que compõe as marcas da recorrida.

Assim, a marca da recorrida, apesar de ser, também ela, uma marca fraca, tal como os sinais da recorrente o são, é distinta destess, ficando, por isso, afastado qualquer juízo de imitação e também de risco de concorrência desleal.

Posto isto, entendo que o presente recurso terá de ser julgado improcedente, concedendo-se protecção à marca da recorrida, tal como o INPI fez, por entender não se verificar, igualmente, o terceiro requisito elencado no art. 238º,1, c), do NCPI, ou seja, a semelhança gráfica, figurativa, fonética do sinal registando ou outra que induza facilmente o consumidor em erro ou confusão, ou que compreenda um risco de associação com a marca anteriormente registada da recorrente e não existir qualquer indicio, mesmo que não intencional, de ocorrência de situações de concorrência desleal.

* *

IV – Decisão:

Pelo exposto, e ao abrigo das citadas disposições legais, julgo o presente recurso improcedente, e consequentemente:



Processo: 185/21.2YHLSB
Referência: 456702

Lisboa - Tribunal da Propriedade Intelectual
Juízo da Propriedade Intelectual - Juiz 3

Rua Marquês da Fronteira - Palácio da Justiça
1098-001 Lisboa

Telef: 213846400 Fax: 211373576 Mail: tribunal.p.intelectual@tribunais.org.pt

Recurso de Propriedade Industrial

- Mantenho o despacho recorrido que **deferiu** o pedido de registo da marca nacional

n.º 649860  a Humberto Pereira.

**

Custas pela recorrente, uma vez que decaiu na sua pretensão, cfr. artigo 527.º, 1 e 2, do Código do Processo Civil.

Valor da causa: €30.000.01 (trinta mil Euros e um cêntimo).

Registe e notifique.

**

Após trânsito da sentença, cumpra-se o estabelecido no n.º 3 do artigo 34.º do NCPI (cfr. artigo 46.º do mesmo código).

*

Lisboa, 12 de Outubro de 2021

(Documento elaborado em processador de texto e revisto pela signatária, com aposição de assinatura electrónica)

A sentença do Tribunal da Propriedade Intelectual, Juiz 2, relativa à marca nacional n.º 663862, julga o recurso improcedente e concede o registo.

Assinado em 08-03-2022, por
Luís Manuel Chaves da Fonseca Ferrão, Juiz de Direito



Processo: 431/21.2YHLSB
Referência: 476102

Lisboa - Tribunal da Propriedade Intelectual
Juízo da Propriedade Intelectual - Juiz 2
Rua Marquês da Fronteira - Palácio da Justiça
1098-001 Lisboa
Telef: 213846400 Fax: 211373576 Mail: tribunal.p.intelectual@tribunais.org.pt

Recurso de Propriedade Industrial**SENTENÇA****I – Relatório**

Shift Thinkers, Lda., pessoa colectiva n.º 504035991 com sede na Avenida do Forte, 3, Parque Suécia, Edifício Suécia 1, piso 0, Sala 1.07, 2790-073 Carnaxide (adiante também designada ‘recorrente’) veio ao abrigo do artigo 38.º e seguintes do Código da Propriedade Industrial (CPI) interpor recurso da decisão do Instituto Nacional da Propriedade Industrial (INPI) que concedeu o registo da marca nacional

n.º 663862 **F U T U R E**, requerido por **IAPMEI – Agência para a Competitividade e Inovação, I.P.**, instituto público, pessoa colectiva n.º 501373357 com sede na Rua dos Salazares, 842, 4100-442 Porto (adiante também designado ‘recorrido’), pedindo que seja revogado o despacho do INPI de 30.09.2021, publicado no Boletim da Propriedade Industrial (BPI) de 6.10.2021.

Alegou, em síntese, existir identidade os serviços de ‘*publicidade e marketing*’ e afinidade entre os demais serviços assinalados na classe 35 pela marca em questão e pelas marcas nacionais n.º 376938 **SHIFT** e n.º 429707 **SHIFT THINKERS**, e da União Europeia (UE) n.º 6778088 **SHIFT THINKERS** da recorrente que lhe foram opostas em sede de reclamação perante o INPI, e reprodução do elemento verbal único ou mais característico das referidas marcas prioritariamente registadas, pelo que se verifica imitação e inerente risco de confusão, possibilitando-se, igualmente, situações de concorrência desleal, devendo por isso o respectivo registo ter sido recusado, contrariamente ao entendimento sufragado no despacho recorrido.

Cumprido o artigo 42.º do CPI, o INPI remeteu o processo administrativo.



Processo: 431/21.2YHLSB
Referência: 476102

Lisboa - Tribunal da Propriedade Intelectual
Juízo da Propriedade Intelectual - Juiz 2

Rua Marquês da Fronteira - Palácio da Justiça
1098-001 Lisboa
Telef: 213846400 Fax: 211373576 Mail: tribunal.p.intelectual@tribunais.org.pt

Recurso de Propriedade Industrial

Citada a parte contrária, nos termos e para os efeitos do artigo 43º do CPI, pronuncia-se pela manutenção do despacho recorrido.

II - Saneador

O tribunal é competente e o processo o próprio, não havendo nulidades que o invalidem na totalidade.

As partes têm personalidade e capacidade judiciárias e são legítimas, estando regularmente patrocinadas.

Não existem outras excepções ou questões prévias que obstem ao conhecimento do mérito da causa e de que cumpra conhecer.

III – Fundamentação

Resultam provados os seguintes factos, com interesse para a decisão da causa:

1. A recorrente é titular dos seguintes registos de marca:

- marca nacional nº 376938 **SHIFT**, solicitado em 25.11.2003 e concedido em 28.09.2005 para assinalar '*serviços de marketing e publicidade, medição e difusão de publicidade e de material publicitário, relações públicas, comércio electrónico, consultadoria de comunicação publicitária, intermediação de produtos e serviços relacionados com a comunicação (publicidade), serviços de publicidade via internet*' na classe 35 e '*serviços de design*' na classe 42 da Classificação de Nice;

- marca nacional nº 429707 **SHIFT THINKERS**, solicitado em 13.03.2008 e concedido em 3.06.2008 para assinalar '*serviços de marketing e publicidade, medição e difusão de publicidade e de material publicitário, relações públicas, comércio electrónico, consultadoria de comunicação publicitária, intermediação de produtos e serviços relacionados com a comunicação (publicidade), serviços de publicidade via internet; criação de slogan publicitário para ser*



Processo: 431/21.2YHLSB
Referência: 476102

Lisboa - Tribunal da Propriedade Intelectual
Juízo da Propriedade Intelectual - Juiz 2

Rua Marquês da Fronteira - Palácio da Justiça
1098-001 Lisboa
Telef: 213846400 Fax: 211373576 Mail: tribunal.p.intelectual@tribunais.org.pt

Recurso de Propriedade Industrial

aplicado em produtos e serviços na classe 35 e *serviços de design* na classe 42 da Classificação de Nice;

- marca da UE nº 6778088 **SHIFT THINKERS**, solicitado em 25.03.2008 e concedido em 16.04.2009 para assinalar *‘Serviços de marketing e publicidade, mediação e difusão de publicidade e de material publicitário, relações públicas, comercio electrónico, consultadoria de comunicação publicitaria, intermediação de produtos e serviços relacionados com a comunicação (publicidade), serviços de publicidade via internet; criação de slogan publicitário para ser aplicado em produtos e serviços’* na classe 35 e *‘serviços de design’* na classe 42 da Classificação de Nice;

2. Em 14.04.2021, o recorrido solicitou junto do INPI o registo da marca nacional

SHiFT2

(mista) nº 663862 **F U T U R E** para assinalar *‘serviços de publicidade, de marketing e de promoção; serviços de publicidade, de marketing e promocionais; serviços de publicidade, de promoção e de marketing; serviços de publicidade, promocionais e de comercialização; serviços de assistência, gestão e administração de negócios’* na classe 35 da Classificação de Nice, cf. doc. junto a fls. 32-33v dos autos, que aqui se dá por reproduzido.

3. Em 5.07.2021, a recorrente apresentou junto do INPI reclamação contra o mencionado pedido de registo de marca nº 663862, invocando designadamente imitação das suas aludidas marcas nacional e da UE (ponto 1 do presente enunciado de factos), nos termos constantes do doc. junto a fls. 34-43 dos autos, que se dá por reproduzido.

4. Em 27.07.2021, o recorrido contestou junto do INPI a reclamação da recorrente contra o seu mencionado pedido de marca nº 663862, nos termos constantes de fls. 44-49v dos autos, que se dão por reproduzidos.

5. Por decisão de 30.09.2021, publicada no BPI de 6.10.2021, o INPI considerou a reclamação improcedente e concedeu o mencionado pedido de registo de marca nº



Processo: 431/21.2YHLSB
Referência: 476102

Lisboa - Tribunal da Propriedade Intelectual
Juízo da Propriedade Intelectual - Juiz 2

Rua Marquês da Fronteira - Palácio da Justiça
1098-001 Lisboa
Telef: 213846400 Fax: 211373576 Mail: tribunal.p.intelectual@tribunais.org.pt

Recurso de Propriedade Industrial

663862 **DON KAPPA** do recorrido, nos termos constantes de fls. 50-53 dos autos, que se dão por reproduzidos.

*

A questão que importa analisar é a de saber se os sinais **SHIFT** e **SHIFT THINKERS**, registados com anterioridade pela recorrente para assinalar designadamente serviços de 'marketing e publicidade' na classe 35, obstam ao registo

de marca nacional (mista) **F U T U R E** solicitado pelo recorrido, como pretende a recorrente, ou se inexistente entre sinais em confronto suficiente semelhança para que possa falar-se de imitação ou reprodução obstativas do solicitado registo, ou de concorrência desleal, como entendeu o despacho recorrido.

Nos termos do artigo 232º, nº 1, alíneas b) e h) do CPI, constitui fundamento de recusa do registo de marca:

b) a reprodução de marca anteriormente registada por outrem para produtos ou serviços afins ou a imitação, no todo ou em parte, de marca anteriormente registada por outrem para produtos ou serviços idênticos ou afins, que possa induzir em erro ou confusão o consumidor ou que compreenda o risco de associação com a marca registada;

h) o reconhecimento de que o requerente pretende fazer concorrência desleal ou de que esta é possível independentemente da sua intenção.

E, para que uma marca registada se considere imitada por outra, é necessário, nos termos do artigo 238º, nº 1, al. a) a c) do CPI, que se verifiquem, cumulativamente, as seguintes condições:

- a) prioridade da marca registada;
- b) sejam ambas destinadas a assinalar produtos ou serviços idênticos ou afins;
- c) tenham tal semelhança gráfica, figurativa, fonética ou outra que induza facilmente o consumidor em erro ou confusão, ou que compreenda o risco de



Processo: 431/21.2YHLSB
Referência: 476102

Lisboa - Tribunal da Propriedade Intelectual
Juízo da Propriedade Intelectual - Juiz 2

Rua Marquês da Fronteira - Palácio da Justiça
1098-001 Lisboa
Telef: 213846400 Fax: 211373576 Mail: tribunal.p.intelectual@tribunais.org.pt

Recurso de Propriedade Industrial

associação com marca anteriormente registada, de forma que o consumidor não as possa distinguir senão depois de exame atento ou confronto.

Por outro lado, dispõe o artigo 311º, nº 1, al. a) do CPI que *'Constitui concorrência desleal todo o acto de concorrência contrário às normas e usos honestos de qualquer ramo de actividade económica, nomeadamente os actos susceptíveis de criar confusão com a empresa, o estabelecimento, os produtos ou os serviços dos concorrentes, qualquer que seja o meio empregue'*.

Quanto às marcas da União Europeia, dispõe o artigo 9.º do Regulamento (UE) 2017/1001 do Parlamento Europeu e do Conselho, de 14 de Junho de 2017 (adiante 'Regulamento 2017/1001/UE'):

1. O registo de uma marca da UE confere ao seu titular direitos exclusivos.
2. Sem prejuízo dos direitos dos titulares adquiridos antes da data de depósito ou da data de prioridade da marca da UE, o titular dessa marca da UE fica habilitado a proibir que terceiros, sem o seu consentimento, façam uso, no decurso de operações comerciais, de qualquer sinal em relação aos produtos ou serviços caso o sinal seja:
 - a) idêntico à marca da UE e seja utilizado para produtos ou serviços idênticos àqueles para os quais a marca da UE foi registada;
 - b) idêntico ou semelhante à marca da UE e seja utilizado para produtos ou serviços idênticos ou afins àqueles para os quais a marca da UE foi registada, se existir risco de confusão no espírito do público; o risco de confusão compreende o risco de associação entre o sinal e a marca;

A marca da União Europeia, enquanto direito de propriedade, é considerada na sua totalidade e para o conjunto do território da União, como uma marca nacional registada à marca nacional registada num Estado-Membro, nos termos do artigo 19º, nº 1 do Regulamento 2017/1001/UE.

Não há dúvidas quanto à anterioridade dos registos de marcas nacionais nº 376938 **SHIFT** e nº 429707 **SHIFT THINKERS**, e da UE nº 6778088 **SHIFT THINKERS**, solicitados respectivamente em 25.11.2003, 13.03.2008 e 25.03.2008, relativamente



Processo: 431/21.2YHLSB
Referência: 476102

Lisboa - Tribunal da Propriedade Intelectual
Juízo da Propriedade Intelectual - Juiz 2

Rua Marquês da Fronteira - Palácio da Justiça
1098-001 Lisboa
Telef: 213846400 Fax: 211373576 Mail: tribunal.p.intelectual@tribunais.org.pt

Recurso de Propriedade Industrial

SHIFT2

ao pedido de registo da marca nacional nº 663862 **F U T U R E** do recorrido, apresentado em 14.04.2021.

Tão pouco é controvertida a identidade dos serviços de *'publicidade e marketing'* e a afinidade dos demais serviços de promoção e comunicação assinalados pelas marcas em confronto na classe 35.

Resta, pois, apurar, se existe entre os sinais em causa semelhança susceptível de induzir facilmente o consumidor em erro ou confusão, nos termos do artigo 238º, nº 1, al. c) do CPI invocado.

São as seguintes as marcas em confronto:

Marcas prioritárias	Marca registanda
<p style="text-align: center;">SHIFT</p> <p style="text-align: center;">SHIFT THINKERS</p>	<p style="text-align: center;">SHIFT2</p> <p style="text-align: center;">F U T U R E</p>

Constata-se que o sinal 'SHIFT' que constitui a totalidade da marca nacional prioritária nº 376938 e o vocábulo inicial das demais marcas nacional e da UE da recorrente '**SHIFT THINKERS**', constitui igualmente o primeiro vocábulo do elemento verbal '**SHIFT2FUTURE**' do sinal registando, a tanto se limitando as semelhanças.



Processo: 431/21.2YHLSB
Referência: 476102

Lisboa - Tribunal da Propriedade Intelectual
Juízo da Propriedade Intelectual - Juiz 2

Rua Marquês da Fronteira - Palácio da Justiça
1098-001 Lisboa
Telef: 213846400 Fax: 211373576 Mail: tribunal.p.intelectual@tribunais.org.pt

Recurso de Propriedade Industrial

Figurativamente, o sinal misto registando caracteriza-se por uma sobreposição em

dois planos da expressão **SHIFT²** - num plano superior com as letras a negro e cinzento sobre fundo branco e o algarismo a branco sobre fundo negro e cinzento, com ligeiro desfasamento lateral entre a parte superior cinzenta das letras e do fundo do algarismo e a parte inferior negra daquelas e deste ao longo de uma diagonal de fractura que atravessa toda a expressão em sentido ascendente - e do vocábulo 'FUTURE' em letra mais diminuta de tom cinzento num plano inferior. Já os sinais prioritários, sendo verbais, são desprovidos de qualquer característica figurativa.

Graficamente, enquanto o sinal registando se compõe de dois vocábulos separados por um algarismo que em inglês se pronuncia como a preposição da mesma língua 'to' e significa 'para', 'em direcção a', os sinais prioritários compõem-se de um ou dois vocábulos sem qualquer elemento de ligação entre eles, sendo o último vocábulo 'THINKERS' graficamente distinto do último vocábulo registando 'FUTURE'.

Foneticamente, distingue-se perfeitamente a pronúncia do sinal registando 'shif-tu-fiu-tchar' dos prioritários 'shift' ou 'shift-sin-kars'.

Conceptualmente, apenas o conceito de mudança ('shift' em inglês) os aproxima, sendo totalmente ausente nos sinais prioritários o conceito de 'futuro' ou 'muda[ança] para o futuro', e no sinal registando o conceito de pensadores ('thinkers' em inglês) da marca da UE e nacional n.º 429707 prioritárias.



Processo: 431/21.2YHLSB
Referência: 476102

Lisboa - Tribunal da Propriedade Intelectual
Juízo da Propriedade Intelectual - Juiz 2

Rua Marquês da Fronteira - Palácio da Justiça
1098-001 Lisboa
Telef: 213846400 Fax: 211373576 Mail: tribunal.p.intelectual@tribunais.org.pt

Recurso de Propriedade Industrial

Mas, sobretudo, é a impressão de conjunto que desperta o sinal registando

SHiFT2
F U T U R E

, que afasta qualquer risco de erro ou confusão com os sinais prioritários **SHIFT** ou **SHIFT THINKERS**, dispensando a respectiva destriça qualquer exame atento ou confronto, não obstante a afinidade entre os serviços assinalados e até a identidade de alguns destes.

Perante serviços de marketing ou promoção do instituto público recorrido

SHiFT2

assinalados **F U T U R E**, o consumidor dessa área não será facilmente induzido em erro ou confusão com os sinais prioritários **SHIFT** e **SHIFT THINKERS**, nem tenderá a atribuir-lhes a mesma origem comercial dos serviços assinalados por estes últimos sinais da recorrente sociedade por quotas, ou a associá-los com estas crendo provirem de entidades entre si relacionadas.

Não se mostra, assim, preenchido o último dos requisitos cumulativamente previsto no artigo 238º, nº 1 al. c) do CPI, para que se considere haver imitação de marca registada.

Não se evidenciando risco de confusão/associação com os sinais prioritários, tão pouco se demonstra a possibilidade de o recorrido concorrer deslealmente com a recorrente através do uso do sinal registando.

Por conseguinte, não se demonstrando imitação das marcas prioritárias, tal como definida no artigo 238º, nº 1, do CPI, ou possibilidade de concorrência desleal nos termos do artigo 311º, nº 1, al. a) e c) do CPI, improcede a peticionada recusa de



Processo: 431/21.2YHLSB
Referência: 476102

Lisboa - Tribunal da Propriedade Intelectual
Juízo da Propriedade Intelectual - Juiz 2

Rua Marquês da Fronteira - Palácio da Justiça
1098-001 Lisboa
Telef: 213846400 Fax: 211373576 Mail: tribunal.p.intelectual@tribunais.org.pt

Recurso de Propriedade Industrial

concessão do registo da marca registanda, com tais fundamentos, nos termos do artigo 232º, nº 1, al. b) e h) do mesmo diploma.

IV – Decisão

Pelo exposto, e nos termos das disposições citadas, nega-se provimento ao recurso interposto por **Shift Thinkers, Lda.** e, em consequência, mantém-se a decisão do INPI de 30.09.2021, publicada no BPI de 6.10.2021, que concedeu o registo da

SHiFT2

marca nacional nº 663862 F U T U R E .

Custas pela recorrente (artigo 527º, nº 1 do CPC).

Valor da causa: 30.000,01 Euros (artigo 303º, nº 1, do CPC).

Registe e notifique.

Após trânsito da sentença, cumpra-se o artigo 34º, nº 5, aplicável nos termos do artigo 46º, do CPI.

Lisboa, 8.03.2022

Decisões judiciais sobre ilícitos criminais e contraordenacionais
Tribunal Judicial da Comarca de Braga - Juízo de Competência Genérica de Esposende - Juiz 1,
respeitante ao processo n.º 877/12.7GAEPS

Assinado em: 04-05-2022, por
Pedro Jorge Matos, Juiz de Direito



Tribunal Judicial da Comarca de Braga
Juizo de Competência Genérica de Esposende - Juiz 1
Palácio da Justiça - Av. Eng.º Arantes de Oliveira
4740-204 Esposende
Telef: 253969310 Fax: 253081429 Mail: esposende.judicial@tribunais.org.pt

Referência: 179044494 Processo Comum (Tribunal Singular) n.º 877/12.7GAEPS

IPartesidentl

Data: 04-05-2022

ANÚNCIO

O Mm.º Juiz de Direito, Dr. Pedro Jorge Matos, do Tribunal Judicial da Comarca de Braga - Juízo de Competência Genérica de Esposende - Juiz 1:

FAZ SABER que no Processo Comum (Tribunal Singular) n.º 877/12.7GAEPS, em que é arguido **Abderazzak Bouri**, foi o mesmo condenado pela prática de 1 (um) crime de Venda, circulação ou ocultação de produtos ou artigos, p.p. pelo art.º 324º do Código de Propriedade Industrial, praticado em 22-08-2012, por sentença proferida nos presentes autos e transitada em julgado em 22-04-2022, na pena de 110 (cento e dez) dias de multa, à **taxa diária de € 5,00 (cinco euros), o que perfaz o valor total de € 550,00 (quinhentos e cinquenta euros)**, por:

No dia 22 de Agosto de 2012, pelas 20h, na Avenida da Praia, em Mar, nesta Comarca, o arguido tinha, na sua banca, em exposição para venda ao público, três relógios que ostentavam o padrão e o símbolo da marca registada ROLEX.

Efectuado exame pericial às peças apreendidas, verificou-se que os relógios não tinham qualquer referência ao número de série de produção, que o movimento de fabrico é inferior e de proveniência de países de leste ou da China, que o metal utilizado não corresponde ao usado pela marca (ouro, platina ou aço inox de alta qualidade), que o vidro não é de safira e que os mostradores, luneta e bracelete são diferentes dos fabricados pela marca e, ainda, que os botões de cronógrafo não funcionam, sendo, por conseguinte, de origem contrafeita.

A marca supra referida é de origem estrangeira, encontrando-se devidamente registada no Instituto Nacional de Propriedade Industrial.

Esposende, 04-05-2022.

(Documento elaborado por Escrivã Auxiliar Conceição Garrido)

O Juiz de Direito

Dr. Pedro Jorge Matos

PATENTES DE INVENÇÃO**Reformulação - GA1A**

Processo	Data do pedido	Data da reformulação	Nome do 1º requerente/titular	País resid.	Observações
116339	2020.05.06	2021.12.29	SP BERNER PLASTIC GROUP, S.L.	ES	REFORMULADO NOS TERMOS DOS N.º 6 E 7 DO ART.º 12.º DO C.P.I. PARA O PEDIDO DE MODELO DE UTILIDADE N.º 12100 DE 16-11-2021

Patentes europeias vigentes em Portugal - FG4A

Processo	Início de vigência	Data do despacho	Nome do 1º requerente/titular	País resid.	Classificação principal	Observações
2445349	2010.06.23	2022.05.06	ROMARK LABORATORIES, L.C.	US	A01N 43/78 (2011.01)	ART. 84º DO C.P.I.:
2831157	2013.03.27	2022.05.10	TEKNOLOGIAN TUTKIMUSKESKUS VTT OY	FI	C08J 9/30 (2015.01)	ART. 84º DO C.P.I.:
3019277	2014.07.08	2022.05.06	METSO OUTOTEC FINLAND OY	FI	B02C 23/00 (2016.01)	ART. 84º DO C.P.I.:
3107675	2015.01.27	2022.05.10	ISCAR LTD.	IL	B23C 5/10 (2016.01)	ART. 84º DO C.P.I.:
3170949	2015.04.01	2022.05.06	CONTROL Y DESARROLLO EMPRESARIAL, S.L.	ES	E04F 13/08 (2017.01)	ART. 84º DO C.P.I.:
3191634	2015.09.09	2022.05.06	CALZIFICIO PINELLI S.R.L.	IT	D04B 1/10 (2017.01)	ART. 84º DO C.P.I.:
3218263	2015.11.10	2022.05.10	ASCENT AEROSYSTEMS INC.	US	B64C 27/10 (2017.01)	ART. 84º DO C.P.I.:
3247711	2016.01.14	2022.05.06	SCYNEXIS, INC.	US	C07D 405/14 (2017.01)	ART. 84º DO C.P.I.:
3268957	2016.03.07	2022.05.09	FRAUNHOFER-GESELLSCHAFT ZUR FÖRDERUNG DER ANGEWANDTEN FORSCHUNG E. V.	DE	G10L 19/08 (2017.01)	ART. 84º DO C.P.I.:
3273909	2016.02.26	2022.05.06	FRAUNHOFER-GESELLSCHAFT ZUR FÖRDERUNG DER ANGEWANDTEN FORSCHUNG E. V.	DE	A61F 2/14 (2017.01)	ART. 84º DO C.P.I.:
3338891	2017.12.20	2022.05.06	GENOMTEC SA	PL	B01L 7/00 (2018.01)	ART. 84º DO C.P.I.:
3391016	2016.12.14	2022.05.09	FORESA, INDUSTRIAS QUÍMICAS DEL NOROESTE, S.A.U.	ES	G01N 1/20 (2019.01)	ART. 84º DO C.P.I.:
3581706	2018.06.11	2022.05.06	SANKO TEKSTIL ISLETMELERI SAN. VE TIC. A.S.	TR	D06P 5/22 (2019.01)	ART. 84º DO C.P.I.:
3624119	2012.10.12	2022.05.09	FRAUNHOFER-GESELLSCHAFT ZUR FÖRDERUNG DER ANGEWANDTEN FORSCHUNG E. V.	DE	G10L 21/388 (2020.01)	ART. 84º DO C.P.I.:
3669710	2019.03.05	2022.05.06	SEKURA CORPORATION	JP	A47G 25/40 (2020.01)	ART. 84º DO C.P.I.:
3748796	2018.12.13	2022.05.06	GREE ELECTRIC APPLIANCES, INC. OF ZHUHAI	CN	H02J 3/00 (2020.01)	ART. 84º DO C.P.I.:
3766689	2020.06.18	2022.05.06	BRÜCKNER MASCHINENBAU GMBH & CO. KG	DE	B32B 7/10 (2021.01)	ART. 84º DO C.P.I.:
3790477	2019.05.08	2022.05.06	MT ORTHO S.R.L.	IT	A61B 17/17 (2021.01)	ART. 84º DO C.P.I.:
3793921	2019.05.17	2022.05.06	HEGLA GMBH & CO. KG	DE	B65G 49/06 (2021.01)	ART. 84º DO C.P.I.:
3868266	2021.02.04	2022.05.10	WMF GMBH	DE	A47J 43/28 (2021.01)	ART. 84º DO C.P.I.:
3886577	2019.11.07	2022.05.10	ALFRED-WEGENER-INSTITUT HELMHOLTZ-ZENTRUM FÜR POLAR-UND MEERESFORSCHUNG	DE	A01K 61/95 (2021.01)	ART. 84º DO C.P.I.:

Recusas - FC4A

Processo	Data do pedido	Data da recusa	Nome do 1º requerente/titular	País resid.	Classificação principal	Observações
116178	2020.03.20	2022.05.11	ANA SOFIA RAMOS PEREIRA WILLINER	PT	A47G 9/10 (2006.01)	recusado ao abrigo do disposto no n.º 9 do artigo 70º e nos termos da alínea a) do n.º 1 do art.º 75º do código da propriedade industrial.

Caducidades por falta de pagamento de taxa - Patente europeia - MM4A

Processo	Início de vigência	Data da caducidade	Nome do 1º requerente/titular	País resid.	Observações
1312283	2002.11.06	2022.05.06	WESCO SOCIÉTÉ ANONYME	FR	
2205663	2007.11.06	2022.05.06	AGRIPLAST S.R.L.	IT	
2359136	2009.11.06	2022.05.06	F. HOFFMANN-LA ROCHE AG	CH	
2730172	2013.11.06	2022.05.06	MEDERER GMBH	DE	
2818048	2012.11.06	2022.05.06	JAVIER GONZÁLEZ DE LA TORRE	MX	
2916796	2013.11.06	2022.05.06	ADNAN ÇALISIR	TR	
3215683	2015.11.06	2022.05.06	SERGIO NITTI	IT	

Caducidades por limite de vigência - Patente europeia - MM3A

Processo	Início de vigência	Data da caducidade	Nome do 1º requerente/titular	País resid.	Observações
1258558	2002.05.06	2022.05.06	ARCELORMITTAL WIRE FRANCE	FR	
1385667	2002.05.06	2022.05.06	ALFA LAVAL CORPORATE AB	SE	
1392256	2002.05.06	2022.05.06	LTS LOHMANN THERAPIE-SYSTEME AG	DE	
1501398	2002.05.06	2022.05.06	GRUPPO CIMBALI S.P.A.	IT	

Averbamentos - Patente europeia - PD1A, PD3A, PC1A, PC3A**Transmissões - Patente europeia**

Processo	Data do averbamento	Antigo requerente/titular	País resid.	Atual requerente/titular	País resid.	Observações
2890785	2022.05.05	AFFIRIS AG	AT	AFFIRIS CVD GMBH	AT	
3135082	2022.05.05	TRIUMF	CA	TRIUMF INC.	CA	
3454346	2022.05.05	TRIUMF	CA	TRIUMF INC.	CA	

MODELOS DE UTILIDADE

Pedidos - BB/CA1K

A publicação dos pedidos de modelos de utilidade a seguir indicados é efetuada nos termos do disposto no artigo 131.º do Código da Propriedade Industrial; da data de publicação do presente aviso começa a contar-se o prazo de dois meses para a apresentação de reclamações de quem se julgar prejudicado pela eventual concessão dos mesmos, nos termos do artigo 17.º do mesmo Código.

- | | | | |
|---|---------------|---|---------------|
| <p>(11) 12100
 (22) 2020.05.06
 (30) 2020.05.06 PT 20202001114443
 2019.05.24 ES P201930457
 (71) ES SP BERNER PLASTIC GROUP, S.L.
 (72) JULIÁN ESCARPA GIL
 (51) Int. Cl.
 B65F 1/16 (2006.01) B65D 43/26 (2006.01)
 (54) CAIXOTE COM DISPOSITIVO DE ABERTURA DE UMA TAMPA
 (28)
 (57) DISPOSITIVO DE ABERTURA (1) QUE SIMPLIFICA A ABERTURA DA TAMPA (14) E PROPORCIONA UM FUNCIONAMENTO SUAVE E PRÁTICO DURANTE A ABERTURA E FECHAMENTO DA TAMPA (14) QUE SE ENCONTRA ACOPLADA AO CAIXOTE (2) ATRAVÉS DE UMA PRIMEIRA LIGAÇÃO ARTICULADA (5). ESSENCIALMENTE, DEVE SER REALÇADO QUE, QUANDO O DISPOSITIVO DE ABERTURA (1) É ACIONADO, A ESTABILIDADE DO CONJUNTO DO CAIXOTE (2) É MANTIDA EVITANDO DESLOCAMENTOS INDESEJADOS DO CONJUNTO DO REFERIDO CAIXOTE (2). O DISPOSITIVO DE ABERTURA (1) COMPREENDE UMA MANIVELA (15), UM PEDAL (3) E UMA CORREIA (7) DE ESTRUTURA FLEXÍVEL QUE LIGA A MANIVELA (15) À TAMPA (14).</p> | <p>(13) U</p> | <p>(11) 12130
 (22) 2014.04.03
 (30)
 (71) ES CONSERFIL NATURE S.L.
 (72) FELIX MALAGÓN TRILLO
 JOSE ANTONIO GALACHE RODRIGUEZ
 (51) Int. Cl.
 A61L 9/014 (2006.01)
 (54) FILTRO ECOLÓGICO PARA ACONDICIONAMENTO E CONSERVAÇÃO DE CADÁVERES, RESTOS MORTAIS HUMANOS E RESTOS CADAVEROSOS
 (28)
 (57) A INVENÇÃO REFERE-SE A UM FILTRO ECOLÓGICO FORMADO POR ARGILAS E CARVÕES ATIVOS PUROS NÃO VEGETAIS, MISTURADOS DENTRO DE UM SACO DE TECIDO ORGÂNICO E BIODEGRADÁVEL, QUE ADERE AO CORPO, E É UTILIZADO PARA ACONDICIONAR E CONSERVAR CADÁVERES, RESTOS MORTAIS HUMANOS E RESTOS CADAVEROSOS, RESOLVENDO OS PROBLEMAS DE GASES, ODORES, COMPOSTOS ORGÂNICOS VOLÁTEIS E EXPULSÃO DE LIXIVIADOS DERIVADOS DOS PROCESSOS DE PUTREFAÇÃO E DECOMPOSIÇÃO DOS REFERIDOS RESTOS MORTAIS.</p> | <p>(13) U</p> |
|---|---------------|---|---------------|

publicado nos termos do art. 12.º n.ºs 6 e 7 do cpi, após reformulação do pedido de patente nacional n.º 116339, de 2020/05/06.

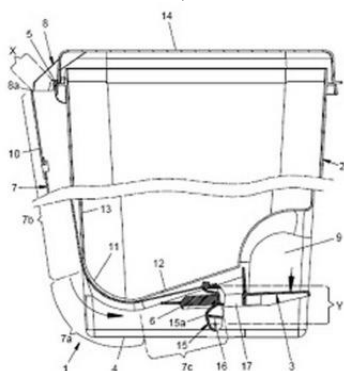


Figura 1

[Ver Fascículo Completo](#)

transformação de pedido de patente europeia em pedido de modelo de utilidade nacional, nos termos do art. 89.º do cpi.

Não existem imagens associadas ao processo

[Ver Fascículo Completo](#)

DESENHOS OU MODELOS

Outros Atos - HK4Y

6585. – DESISTÊNCIA PARCIAL DOS PRODUTOS 3 E 5

REGISTO NACIONAL DE MARCAS

Pedidos

De acordo com o artigo 226.º do Código da Propriedade Industrial, a seguir se publicam os pedidos de registo de marcas; da data de publicação do presente aviso começa a contar-se o prazo de dois meses para a apresentação de reclamações de quem se julgar prejudicado pela eventual concessão dos mesmos, em conformidade com o artigo 17.º do mesmo Código.

- (210) **685042** MNA (511) 33 BEBIDAS ALCOÓLICAS, COM EXCEÇÃO DAS
(220) 2022.04.26 CERVEJAS; PREPARAÇÕES ALCOÓLICAS PARA
(300) FAZER BEBIDAS; VINHOS
(730) **ES EL CORTE INGLES, S.A.** (591)
(511) 14 METAIS PRECIOSOS E SUAS LIGAS; ARTIGOS DE (540)
- 14 JOALHARIA E PEDRAS PRECIOSAS EXCLUSIVOS
PARA HOMEM; ARTIGOS DE RELOJOARIA E
INSTRUMENTOS CRONOMÉTRICOS,
EXCLUSIVAMENTE PARA HOMENS.
18 COURO E IMITAÇÃO DE COURO; PELES DE
ANIMAIS; BAGAGEM E BOLSAS DE TRANSPORTE;
GUARDA-CHUVAS E GUARDA-SÓIS; BENGALAS;
CHICOTES, ARREIOS E SELARIA,
EXCLUSIVAMENTE PARA HOMENS.
25 VESTUÁRIO, CALÇADO E CHAPELARIA,
EXCLUSIVAMENTE PARA HOMENS.
35 PUBLICIDADE; GESTÃO DE NEGÓCIOS
COMERCIAIS; ADMINISTRAÇÃO COMERCIAL;
SERVIÇOS DE GESTÃO DE ESCRITÓRIOS [PARA
TERCEIROS]; SERVIÇOS DE VENDA A RETALHO,
POR GROSSO E ATRAVÉS DE REDES
INFORMÁTICAS GLOBAIS DE METAIS PRECIOSOS E
SUAS LIGAS, ARTIGOS DE JOALHARIA E PEDRAS
PRECIOSAS, ARTIGOS DE RELOJARIA E
INSTRUMENTOS CRONOMÉTRICOS, COURO E
IMITAÇÃO DE COURO, PELES DE ANIMAIS,
BAGAGEM E BOLSAS DE TRANSPORTE, GUARDA-
CHUVAS E CHAPÉUS-DE-SOL, BENGALAS,
CHICOTES, ARREIOS E SELARIA, VESTUÁRIO,
CALÇADO E CHAPELARIA, EXCLUSIVAMENTE
PARA HOMENS.
- (591)
(540)
- 
- (531) 2.3.10 ; 27.5.1
-
- (210) **685304** MNA
(220) 2022.05.02
(300)
(730) **PT CORBROKER NORTE - MEDIADORES
DE SEGUROS, LDA.**
(511) 36 SEGUROS; ADMINISTRAÇÃO DE CARTEIRAS DE
SEGUROS; ADMINISTRAÇÃO DE INDEMNIZAÇÕES
DE SEGUROS; ADMINISTRAÇÃO DE NEGÓCIOS DE
SEGUROS; ADMINISTRAÇÃO DE PLANOS DE
SEGURO; ADMINISTRAÇÃO DE PLANOS DE
SEGURO DE GRUPO; ADMINISTRAÇÃO DE PLANOS
DE SEGUROS; ADMINISTRAÇÃO DE SEGUROS;
ADMINISTRAÇÃO DE SEGUROS DE GRUPO;
ADMINISTRAÇÃO DE SEGUROS DE SAÚDE
DENTÁRIA; ACIDENTES (SEGURO CONTRA -);
ADMINISTRAÇÃO DE CRÉDITOS DE SEGUROS;
AGÊNCIAS DE SEGUROS; AGÊNCIAS DE SEGUROS
DE VIDA; APÓLICES DE PROTEÇÃO DE
HIPOTECAS; ASSESSORIA EM MATÉRIA DE
SEGUROS; CONSULTADORIA E INFORMAÇÃO NO
QUE RESPEITA A SEGUROS; CONSULTADORIA EM
MATÉRIA DE SEGUROS; CONSULTADORIA EM
SEGUROS; CONSULTADORIA FINANCEIRA E
CONSULTADORIA EM MATÉRIA DE SEGUROS;
CONSULTORIA EM SEGUROS DE VIDA;
CONTRATOS DE SEGUROS DE SERVIÇOS;
CÁLCULO DE VALOR DE PRÉMIOS DE SEGURO;
ESTUDOS EM MATÉRIA DE SEGUROS;
FORNECIMENTO DE APÓLICES DE SEGURO COM A
DURAÇÃO DE DEZ ANOS; FORNECIMENTO DE
COTAÇÕES DE PRÉMIOS DE SEGUROS;
- (210) **685101** MNA
(220) 2022.04.27
(300)
(730) **PT SOGRAPE VINHOS, S.A.**
- (591)
(540)
- 
- (531) 27.5.13 ; 27.5.22

FORNECIMENTO DE INFORMAÇÃO EM MATÉRIA DE CÁLCULO DE PRÊMIOS DE SEGUROS; FORNECIMENTO DE INFORMAÇÃO SOBRE SEGUROS; FORNECIMENTO DE INFORMAÇÕES SOBRE QUESTÕES DE SEGUROS; FORNECIMENTO DE INFORMAÇÕES SOBRE SEGUROS; FORNECIMENTO DE SEGUROS DE EMPRÉSTIMOS DE HIPOTECAS; FORNECIMENTO DE SEGUROS DE FÉRIAS; FORNECIMENTO DE SEGUROS DE GARANTIA DE EQUIPAMENTOS; FORNECIMENTO DE SERVIÇOS DE SEGUROS DE VIDA; GARANTIA DO PAGAMENTO DE DESPESAS MÉDICAS A VIAJANTES ESTRANGEIROS; GARANTIAS [CAUÇÕES]; GARANTIAS DE PAGAMENTO DE DESPESAS MÉDICAS PARA VIAJANTES; GARANTIAS DE SEGUROS; INFORMAÇÃO E CONSULTADORIA EM SEGUROS; INFORMAÇÃO EM MATÉRIA DE RESSEGUROS; INFORMAÇÃO SOBRE SEGUROS; INFORMAÇÕES EM SEGUROS; INVESTIGAÇÃO RELACIONADA COM SEGUROS; INVESTIGAÇÕES DE SEGUROS; INVESTIGAÇÕES EM MATÉRIA DE SEGUROS; MEDIAÇÃO DE SEGUROS; MEDIAÇÃO DE SEGUROS DE TRANSPORTE EM TRÂNSITO; MEDIAÇÃO DE SEGUROS DE VEÍCULOS A MOTOR; MEDIAÇÃO DE SEGUROS DE VIDA; ORGANIZAÇÃO DE ANUIDADES; ORGANIZAÇÃO DE SEGUROS; ORGANIZAÇÃO DE SEGUROS DE CRÉDITOS; ORGANIZAÇÃO DESEGUROS DE VIAGEM; ORGANIZAÇÃO DE SEGUROS DE VIDA; PLANEAMENTO DE ANUIDADES; PRESTAÇÃO DE INFORMAÇÕES RELACIONADAS COM SERVIÇOS DE SEGUROS E FINANCEIROS; SEGURO CONTRA INCÊNDIO; SEGURO DE IMÓVEIS (BENS IMOBILIÁRIOS); SEGURO DE RISCOS DE CRÉDITO [FACTORING]; SEGURO DE RISCOS RELACIONADOS COM CRÉDITOS; SEGURO DE SAÚDE; SEGURO DE VIDA; SEGUROS BANCÁRIOS; SEGUROS DE AVIAÇÃO; SEGUROS DE CRÉDITO; SEGUROS DE EDIFÍCIOS; SEGUROS DE GARANTIA; SEGUROS DE INDEMNIZAÇÃO PROFISSIONAL; SEGUROS DE MERCADORIAS; SEGUROS DE MERCADORIAS EM TRÂNSITO; SEGUROS DE RECHEIO DE EDIFÍCIOS; SEGUROS DE SAÚDE PRIVADOS; SEGUROS PARA ESCRITÓRIOS; SEGUROS DE VEÍCULOS MOTORIZADOS; SEGUROS DE VIAGEM; SEGUROS DE VIDA; SEGUROS HIPOTECÁRIOS; SEGUROS MARÍTIMOS; SEGUROS MÉDICOS; SEGUROS PARA HOTÉIS; SEGUROS PARA HIPOTECAS BANCÁRIAS; SEGUROS PARA PROPRIETÁRIOS DE IMÓVEIS; SEGUROS PARA RESPONSABILIDADE CIVIL CONTRA TERCEIROS; SEGUROS PARA SISTEMAS ANTIRROUBO; SEGUROS PESSOAIS RELACIONADOS COM A RESPONSABILIDADE PELO REEMBOLSO DE EMPRÉSTIMOS; SEGUROS RELACIONADOS COM BENS PESSOAIS; SEGUROS RELACIONADOS COM PROPRIEDADES; SERVIÇOS DE ASSESSORIA FINANCEIRA RELACIONADOS COM SEGUROS DE VIDA; SERVIÇOS DE ASSESSORIA RELACIONADOS COM CONTRATOS DE SEGUROS; SERVIÇOS DE ASSESSORIA RELACIONADOS COM INDEMNIZAÇÕES DE SEGUROS; SERVIÇOS DE ASSESSORIA RELACIONADOS COM SEGUROS DE VIDA; SERVIÇOS DE ASSESSORIA RELACIONADOS COM SEGUROS; SERVIÇOS DE CONSULTORIA EM MATÉRIA DE SEGUROS RELACIONADOS COM INCÊNDIOS; SERVIÇOS DE CONTRATAÇÃO DE SEGUROS; SERVIÇOS DE GARANTIAS DE CAUÇÃO; SERVIÇOS DE GARANTIAS FINANCEIRAS PARA O REEMBOLSO DE DESPESAS EFETUADAS EM CONSEQUÊNCIA DE UMA AVARIA DE VEÍCULO; SERVIÇOS DE GESTÃO DE SEGUROS; SERVIÇOS DE INVESTIMENTO EM SEGUROS VARIÁVEIS; SERVIÇOS DE INVESTIMENTO EM RENDAS VARIÁVEIS DE LONGO PRAZO; SERVIÇOS DE PAGAMENTOS DE CAUÇÃO PARA LIBERTAÇÃO CONDICIONAL; SERVIÇOS DE PLANEAMENTO

RELACIONADOS COM SEGUROS DE VIDA; SERVIÇOS DE SEGUROS DE CARAVANAS; SERVIÇOS DE SEGUROS DE HABITAÇÃO; SERVIÇOS DE SEGUROS DE RENDAS; SERVIÇOS DE SEGUROS DE SAÚDE RELACIONADOS COM CONDUTORES DE AUTOCARROS; SERVIÇOS DE SEGUROS DE SAÚDE RELACIONADOS COM GUIAS TURÍSTICOS DE AUTOCARRO; SERVIÇOS DE SEGUROS DOMÉSTICOS; SERVIÇOS DE SEGUROS IMOBILIÁRIOS; SERVIÇOS DE SEGUROS MÉDICOS PRESTADOS A EMPRESAS; SERVIÇOS DE SEGUROS PARA A INDÚSTRIA DA CONSTRUÇÃO; SERVIÇOS DE SEGUROS PARA A PROTEÇÃO DE CONDUTORES; SERVIÇOS DE SEGUROS PARA A PROTEÇÃO DE HIPOTECAS; SERVIÇOS DE SEGUROS PARA DISPONIBILIZAÇÃO DE DINHEIRO EM SITUAÇÕES DE EMERGÊNCIA; SERVIÇOS DE SEGUROS PARA TELEMÓVEIS; SERVIÇOS DE SEGUROS PARA REEMBOLSO DE DESPESAS MÉDICAS; SERVIÇOS DE SEGUROS PESSOAIS RELACIONADOS COM O FORNECIMENTO DE ASSESSORIA JURÍDICA; SERVIÇOS DE SEGUROS PESSOAIS RELACIONADOS COM O FORNECIMENTO DE SERVIÇOS JURÍDICOS; SERVIÇOS DE SEGUROS RELACIONADOS COM A AVIAÇÃO; SERVIÇOS DE SEGUROS RELACIONADOS COM A PERDA DE BENS PESSOAIS; SERVIÇOS DE SEGUROS RELACIONADOS COM ALOJAMENTOS DE FÉRIAS; SERVIÇOS DE SEGUROS RELACIONADOS COM AVARIAS MECÂNICAS; SERVIÇOS DE SEGUROS RELACIONADOS COM CARTÕES DE CRÉDITO; SERVIÇOS DE SEGUROS RELACIONADOS COM DESPORTOS; SERVIÇOS DE SEGUROS RELACIONADOS COM EMPRESAS DE VENDA POR ENCOMENDA POSTAL; SERVIÇOS DE SEGUROS RELACIONADOS COM FUNDOS DE PENSÕES; SERVIÇOS DE SEGUROS RELACIONADOS COM VEÍCULOS; SERVIÇOS DE SEGUROS RELACIONADOS COM VEÍCULOS MOTORIZADOS; SERVIÇOS DE SEGUROS RELACIONADOS COM VIAGENS; SERVIÇOS DE SEGUROS RELACIONADOS COM A CONCESSÃO DE CRÉDITO; SERVIÇOS DE SEGUROS RELACIONADOS COM ACORDOS DE CRÉDITO; SERVIÇOS DE SEGUROS RELACIONADOS COM BARCOS; SERVIÇOS DE SEGUROS RELACIONADOS COM BENS IMOBILIÁRIOS; SERVIÇOS DE SEGUROS RELACIONADOS COM DESPESAS JUDICIAIS; SERVIÇOS DE SEGUROS RELACIONADOS COM LARES DE ASSISTÊNCIA MÉDICA; SERVIÇOS DE SEGUROS RELACIONADOS COM MERCADORIAS EM TRÂNSITO; SERVIÇOS DE SEGUROS RELACIONADOS COM O CANCELAMENTO DE RESERVAS DE FÉRIAS; SERVIÇOS DE SEGUROS RELACIONADOS COM O CRÉDITO; SERVIÇOS DE SEGUROS RELACIONADOS COM O FURTO DE BENS PESSOAIS; SERVIÇOS DE SEGUROS RELACIONADOS COM PLANOS DE CONTINGÊNCIA; SERVIÇOS DE SEGUROS RELACIONADOS COM PROPRIEDADES; SERVIÇOS DE SEGUROS RELACIONADOS COM TELHADOS DE COLMO; SERVIÇOS DE SEGUROS RELACIONADOS COM TRANSPORTE MARÍTIMO; SERVIÇOS FINANCEIROS PRESTADOS POR COMPANHIAS DE SEGUROS; SERVIÇOS FINANCEIROS RELACIONADOS COM SEGUROS; SERVIÇOS FINANCEIROS RELACIONADOS COM SEGUROS PARA VEÍCULOS MOTORIZADOS; SERVIÇOS RELACIONADOS COM SEGUROS DE GARANTIA; SERVIÇOS RELACIONADOS COM SEGUROS DE VIDA; SERVIÇOS RELACIONADOS COM SEGUROS PESSOAIS; SUB-ROGAÇÃO DE SEGUROS; TRATAMENTO DE PEDIDOS DE INDEMNIZAÇÃO DE SEGUROS

(591) RAL9010; RAL9005;

(540)



(531) 25.5.1 ; 27.5.10

(210) **685389** MNA
 (220) 2022.05.03
 (300)
 (730) **PT VELVET MED - HEALTHCARE SOLUTIONS SA**

(511) 05 MEDICAMENTOS; MEDICAMENTOS FARMACÊUTICOS; MEDICAMENTOS PARA USO HUMANO; FÁRMACOS; PREPARAÇÕES FARMACÊUTICAS; PREPARAÇÕES FARMACÊUTICAS ANTIBACTERIANAS; PREPARAÇÕES FARMACÊUTICAS PARA USO HUMANO; PREPARAÇÕES FARMACÊUTICAS PARA USO EM OFTALMOLOGIA; PREPARAÇÕES FARMACÊUTICAS PARA O TRATAMENTO DE DOENÇAS BACTERIANAS; PREPARAÇÕES FARMACÊUTICAS PARA A PREVENÇÃO DE DOENÇAS OCULARES; PREPARAÇÕES FARMACÊUTICAS PARA A PREVENÇÃO DE DISTÚRBIOS OCULARES; PREPARAÇÕES FARMACÊUTICAS PARA O TRATAMENTO DE DISTÚRBIOS CAUSADOS POR BACTÉRIAS; PREPARAÇÕES FARMACÊUTICAS PARA O TRATAMENTO DE DOENÇAS E CONDIÇÕES OCULARES; PREPARAÇÕES OFTÁLMICAS

(591) PANTONE 648C;

(540)

(531) 27.5.1

(210) **685391** MNA
 (220) 2022.05.03
 (300)
 (730) **PT PREDINVEST - INVESTIMENTOS IMOBILIÁRIOS, LDA**

(511) 36 SERVIÇOS IMOBILIÁRIOS

(591) pantone cool gray 8;pantone 7715;

(540)



PREDINVEST

(531) 3.7.24

(210) **685395** MNA
 (220) 2022.05.09
 (300)
 (730) **PT ANA GERALDES QUINTAL BENTO BACALHAU**

(511) 44 ACONSELHAMENTO DIETÉTICO E NUTRICIONAL; ACONSELHAMENTO EM TERAPIA OCUPACIONAL; CUIDADOS DE SAÚDE RELACIONADOS COM NATUROPATIA; SERVIÇOS DE CONSULTA DE NUTRICIONISMO; SERVIÇOS DE TERAPIA; SERVIÇOS DE TERAPIA OCUPACIONAL; SERVIÇOS DE NUTRICIONISTA.

(591) RGB - 159 / 187 / 185; RGB - 79 / 113 / 109

(540)



(531) 26.1.3 ; 26.1.15 ; 29.1.4

por ter sido alterado o sinal por requerimento de 2022/05/09, novamente se publica este pedido (n.º 5 e 10 do art.12.º do cpi).

(210) **685406** MNA
 (220) 2022.05.04
 (300)
 (730) **PT ENCHANTED RED CONSULTORIA UNIPESSOAL LDA**

(511) 41 SERVIÇOS DE EDUCAÇÃO, ENTRETENIMENTO E DESPORTO; DISPONIBILIZAÇÃO DE INFORMAÇÃO SOBRE ENTRETENIMENTO VIA ELETRÓNICA; DIVERTIMENTO SOB A FORMA DE EXIBIÇÕES DE JOGOS EM SÉRIES; DIVERTIMENTO, ATIVIDADES DESPORTIVAS E CULTURAIS; ESQUEMAS DE JOGOS [ENTRETENIMENTO, EDUCAÇÃO]; FORNECIMENTO DE ENTRETENIMENTO ON-LINE; FORNECIMENTO DE JOGOS; JOGOS DE EVASÃO [ESCAPE ROOM] [ENTRETENIMENTO]; JOGOS E APOSTAS; ORGANIZAÇÃO DE ATIVIDADES RECREATIVAS DE GRUPO; ORGANIZAÇÃO DE ATIVIDADES RECREATIVAS; ORGANIZAÇÃO DE CONGRESSOS E CONFERÊNCIAS COM FINS CULTURAIS E EDUCATIVOS; ORGANIZAÇÃO DE ENTRETENIMENTO; ORGANIZAÇÃO DE EVENTOS COM FINS CULTURAIS, RECREATIVOS E DESPORTIVOS; ORGANIZAÇÃO DE EVENTOS DE ENTRETENIMENTO E CULTURAIS; ORGANIZAÇÃO DE FESTAS PARA FINS EDUCACIONAIS; EDUCAÇÃO E FORMAÇÃO; FORMAÇÃO DE EQUIPAS (EDUCAÇÃO); FORNECIMENTO DE EDUCAÇÃO E FORMAÇÃO; SERVIÇOS DE FORMAÇÃO E EDUCAÇÃO; SERVIÇOS DE EDUCAÇÃO E FORMAÇÃO; SERVIÇOS DE DIVERTIMENTO, EDUCAÇÃO E FORMAÇÃO; FORNECIMENTO DE FORMAÇÃO, EDUCAÇÃO E CURSOS; SERVIÇOS DE EDUCAÇÃO RELACIONADOS COM FORMAÇÃO EMPRESARIAL; PRESTAÇÃO DE SERVIÇOS DE FORMAÇÃO E EDUCAÇÃO; SERVIÇOS DE CERTIFICAÇÃO EDUCACIONAL, ESPECIFICAMENTE, FORNECIMENTO DE FORMAÇÃO E EXAME EDUCACIONAL; SERVIÇOS DE EDUCAÇÃO RELACIONADOS COM FORMAÇÃO DE VENDEDORES; SERVIÇOS DE CONSULTORIA EM MATÉRIA DE EDUCAÇÃO E FORMAÇÃO; SERVIÇOS DE ESTABELECIMENTOS EDUCATIVOS QUE PROPORCIONAM CURSOS DE FORMAÇÃO; SERVIÇOS DE EDUCAÇÃO E FORMAÇÃO EM

MATÉRIA DE GESTÃO DE NEGÓCIO; SERVIÇOS DE CONSULTADORIA RELACIONADOS COM A EDUCAÇÃO E FORMAÇÃO EM MATÉRIA DE GESTÃO E DE PESSOAL; COACHING [FORMAÇÃO]; ORIENTAÇÃO PROFISSIONAL [CONSULTORIA EM EDUCAÇÃO OU FORMAÇÃO]; SERVIÇOS DE CONSULTORIA RELACIONADOS COM A ELABORAÇÃO DE CURSOS DE FORMAÇÃO; SERVIÇOS DE INFORMAÇÃO E CONSULTORIA EM MATÉRIA DE PREPARAÇÃO, CELEBRAÇÃO E ORGANIZAÇÃO DE WORKSHOPS [FORMAÇÃO]; FORMAÇÃO EMPRESARIAL FORNECIDA ATRAVÉS DE UM JOGO; SERVIÇOS DE FORMAÇÃO PROFISSIONAL; SERVIÇOS DE FORMAÇÃO COMERCIAL; PRESTAÇÃO DE SERVIÇOS DEFORMAÇÃO; SERVIÇOS DE ATIVIDADES DE FORMAÇÃO; SERVIÇOS DE RECREAÇÃO E FORMAÇÃO; SERVIÇOS DE FORMAÇÃO EM VENDAS; SERVIÇOS DE FORMAÇÃO PARA PESSOAL; SERVIÇOS DE FORMAÇÃO NO EMPREGO; SERVIÇOS DE FORMAÇÃO EM NEGÓCIOS; SERVIÇOS DE FORMAÇÃO DE PESSOAL; SERVIÇOS DE FORMAÇÃO E ENSINO; SERVIÇOS DE INSTRUÇÃO E FORMAÇÃO; SERVIÇOS DE CONSULTADORIA EM FORMAÇÃO EMPRESARIAL; SERVIÇOS DE ASSESSORIA RELACIONADOS COM FORMAÇÃO; SERVIÇOS DE FORMAÇÃO RELACIONADOS COM ORATÓRIA; SERVIÇOS DE CONSULTADORIA RELACIONADOS COM FORMAÇÃO; SERVIÇOS DE EDUCAÇÃO E FORMAÇÃO LINGÜÍSTICA; PRESTAÇÃO DE SERVIÇOS DE FORMAÇÃO PARA EMPRESAS; SERVIÇOS DE ENSINO RELACIONADOS COM FORMAÇÃO PROFISSIONAL; SERVIÇOS DE FORMAÇÃO DE PESSOAL DE VENDAS; SERVIÇOS DE FORMAÇÃO EM MATÉRIA DE GESTÃO; SERVIÇOS DE FORMAÇÃO EM MATÉRIA DE NEGÓCIOS; SERVIÇOS DE FORMAÇÃO RELACIONADOS COM CONSULTADORIA DE GESTÃO; CURSOS DE FORMAÇÃO RELACIONADOS COM SERVIÇOS A CLIENTES; SERVIÇOS DE FORMAÇÃO RELACIONADOS COM A GESTÃO EMPRESARIAL; SERVIÇOS DE FORMAÇÃO RELACIONADOS COM COMUNICAÇÃO DE DADOS; SERVIÇOS DE FORMAÇÃO RELACIONADOS COM A EXPRESSÃO VOCAL; SERVIÇOS DE CONSULTADORIA NO DOMÍNIO DA FORMAÇÃO EM GESTÃO; SERVIÇOS DE CONSULTADORIA EM MATÉRIA DE FORMAÇÃO DE EMPREGADOS; SERVIÇOS DE CONSULTADORIA RELACIONADOS COM A ANÁLISE DE REQUISITOS DE FORMAÇÃO

(591)
(540)



(531) 27.5.19 ; 27.99.3 ; 27.99.15

(210) **685408** MNA
(220) 2022.05.04
(300)
(730) PT ANA SOFIA PEREIRA UNIPessoal LDA
(511) 25 VESTUÁRIO; VESTUÁRIO CONFECIONADO; MALHAS [VESTUÁRIO]; CAMISOLAS [VESTUÁRIO]; SOBRETUDOS [VESTUÁRIO]; PELES [VESTUÁRIO];

COMBINADOS [VESTUÁRIO]; COMBINAÇÕES [VESTUÁRIO]; GANGAS [VESTUÁRIO]; BODIES [VESTUÁRIO]; VESTUÁRIO MODELADOR; VESTUÁRIO BORDADO; VESTUÁRIO DE PRAIA; CASACOS ACOLCHADOS [VESTUÁRIO]; VESTUÁRIO DE MALHA; VESTUÁRIO DE MULHER; VESTUÁRIO EM CAXEMIRA; VESTUÁRIO DE LINHO; VESTUÁRIO DE SEDA; VESTUÁRIO PARA RAPARIGAS; VESTUÁRIO DE CERIMÓNIA; VESTUÁRIO EXTERIOR PARA RAPARIGAS; CHAPÉUS PARA FESTAS [VESTUÁRIO]; VESTUÁRIO EM COURO ARTIFICIAL; VESTUÁRIO PARA DAMAS DE HONOR; PEÇAS DE VESTUÁRIO PRONTO-A-VESTIR

(591)
(540)

HAZEL PORTUGAL

(210) **685411** MNA
(220) 2022.05.04
(300)
(730) PT ENCONTRODEMUNDOS-PROD

UNIPessoal LDA
(511) 41 CRIAÇÃO [ESCRITA] DE CONTEÚDOS EDUCATIVOS PARA PODCASTS; CRIAÇÃO [ESCRITA] DE PODCASTS; DISPONIBILIZAÇÃO DE PUBLICAÇÕES ELETRÓNICAS; DISPONIBILIZAÇÃO DE PUBLICAÇÕES ON-LINE; EDIÇÃO ASSISTIDA POR COMPUTADOR; EDIÇÃO DE PUBLICAÇÕES; EDIÇÃO DE PUBLICAÇÕES ELETRÓNICAS; EDIÇÃO DE TEXTOS ESCRITOS; EDIÇÃO MULTIMÉDIA; ELABORAÇÃO DE GUIÕES; FORNECIMENTO DE COMENTÁRIOS DE UTILIZADOR [REVIEWS] PARA FINS DE ENTRETENIMENTO OU CULTURAIS; PRESTAÇÃO DE AVALIAÇÕES DE CONSUMIDORES PARA FINS DE ENTRETENIMENTO OU CULTURAIS; PRESTAÇÃO DE INFORMAÇÕES RELATIVAS À PUBLICAÇÃO; PUBLICAÇÃO DE ARTIGOS CIENTÍFICOS; PUBLICAÇÃO DE BROCHURAS; PUBLICAÇÃO DE CALENDÁRIOS DE EVENTOS; PUBLICAÇÃO DE CRÍTICAS EM LINHA NO DOMÍNIO DO ENTRETENIMENTO; PUBLICAÇÃO DE DOCUMENTOS; PUBLICAÇÃO DE DOCUMENTOS NO DOMÍNIO DA FORMAÇÃO, CIÊNCIA, DIREITO PÚBLICO E ASSUNTOS SOCIAIS; PUBLICAÇÃO DE FOTOGRAFIAS; PUBLICAÇÃO DE FOLHETOS; PUBLICAÇÃO DE GUIAS PEDAGÓGICOS E FORMATIVOS; PUBLICAÇÃO DE HISTÓRIAS; PUBLICAÇÃO DE JORNAIS, REVISTAS, CATÁLOGOS E BROCHURAS; PUBLICAÇÃO DE LITERATURA INSTRUTIVA; PUBLICAÇÃO DE LIVRETOS; PUBLICAÇÃO DE LIVROS; PUBLICAÇÃO DE LIVROS DE INSTRUÇÕES; PUBLICAÇÃO DE LIVROS DE TEXTO; PUBLICAÇÃO DE LIVROS DE ÁUDIO; PUBLICAÇÃO DE LIVROS E PERIÓDICOS ELETRÓNICOS ON-LINE; PUBLICAÇÃO DE LIVROS E REVISTAS ELETRÓNICAS ON-LINE; PUBLICAÇÃO DE LIVROS EDUCATIVOS; PUBLICAÇÃO DE LIVROS RELACIONADOS COM O ENTRETENIMENTO; PUBLICAÇÃO DE LIVROS RELACIONADOS COM PROGRAMAS TELEVISIVOS; PUBLICAÇÃO DE MANUAIS; PUBLICAÇÃO DE MANUAIS DE FORMAÇÃO; PUBLICAÇÃO DE MATERIAL DIDÁTICO; PUBLICAÇÃO DE MATERIAL EDUCATIVO; PUBLICAÇÃO E EDIÇÃO DE LIVROS; PUBLICAÇÃO MULTIMÉDIA DE LIVROS; REDAÇÃO DE TEXTOS; SERVIÇOS DE EDIÇÃO DE SOFTWARE MULTIMÉDIA PARA ENTRETENIMENTO; SERVIÇOS DE PROGRAMAS NOTICIOSOS PARA RÁDIO OU TELEVISÃO;

SERVIÇOS DE PROGRAMAÇÃO DE NOTÍCIAS PARA TRANSMISSÃO ATRAVÉS DA INTERNET; SERVIÇOS DE PUBLICAÇÃO; SERVIÇOS DE PUBLICAÇÃO ATRAVÉS DE MEIOS ELETRÓNICOS; SERVIÇOS DE PUBLICAÇÃO DE CONTEÚDOS DE ENTRETENIMENTO DE VÍDEO, ÁUDIO E MULTIMÉDIA; SERVIÇOS DE PUBLICAÇÃO DE REVISTAS; SERVIÇOS DE PUBLICAÇÃO ELETRÓNICA; ADMINISTRAÇÃO [ORGANIZAÇÃO] DE ATIVIDADES CULTURAIS; ADMINISTRAÇÃO [ORGANIZAÇÃO] DE SERVIÇOS DE ENTRETENIMENTO; APRESENTAÇÕES DE ESPETÁCULOS AUDIOVISUAIS; ATIVIDADES CULTURAIS; ATIVIDADES DE DIVERSÃO, DESPORTIVAS E CULTURAIS; ATIVIDADES DESPORTIVAS E CULTURAIS; CINEMA (ESTÚDIOS DE -); DISPONIBILIZAÇÃO DE INFORMAÇÃO SOBRE ENTRETENIMENTO E ATIVIDADES RECREATIVAS ATRAVÉS DA INTERNET; DISPONIBILIZAÇÃO DE INFORMAÇÃO SOBRE ENTRETENIMENTO VIA ELETRÓNICA; DIVERTIMENTO; DIVERTIMENTO, ATIVIDADES DESPORTIVAS E CULTURAIS; FORNECIMENTO DE ATRAÇÕES PARA VISITANTES PARA FINS DE ENTRETENIMENTO; FORNECIMENTO DE ENTRETENIMENTO ATRAVÉS DA INTERNET; FORNECIMENTO DE ENTRETENIMENTO ON-LINE; FORNECIMENTO DE ENTRETENIMENTO VÍDEO ATRAVÉS DE UM WEBSITE; FORNECIMENTO DE INFORMAÇÕES SOBRE ATIVIDADES CULTURAIS; FORNECIMENTO DE INFORMAÇÕES RELACIONADAS COM ENTRETENIMENTO; FORNECIMENTO DE MEIOS DE ÁUDIO E/OU VISUAIS ATRAVÉS DE REDES DE COMUNICAÇÃO; GESTÃO ARTÍSTICA DE ESPETÁCULOS DE TEATRO; GESTÃO ARTÍSTICA DE LOCAIS DE ENTRETENIMENTO; GESTÃO ARTÍSTICA DE PROFISSIONAIS DO ESPETÁCULO; GESTÃO ARTÍSTICA DE TEATROS; INFORMAÇÃO NA ÁREA DO ENTRETENIMENTO; INFORMAÇÃO RELACIONADA COM ENTRETENIMENTO FORNECIDA ON-LINE A PARTIR DE UMA BASE DE DADOS INFORMÁTICA OU DA INTERNET; INFORMAÇÃO SOBRE ATIVIDADES RECREATIVAS; INFORMAÇÕES SOBRE ENTRETENIMENTO; MARCAÇÃO DE SALAS DE ENTRETENIMENTO; MARCAÇÃO DE CONCERTOS; ORGANIZAÇÃO DE APRESENTAÇÕES PARA FINS CULTURAIS; ORGANIZAÇÃO DE APRESENTAÇÕES PARA FINS DE DIVERTIMENTO; ORGANIZAÇÃO DE ATIVIDADES CULTURAIS PARA COLÓNIAS DE FÉRIAS; ORGANIZAÇÃO DE ATIVIDADES DE ENTRETENIMENTO PARA COLÓNIAS DE FÉRIAS; ORGANIZAÇÃO DE ATIVIDADES DESPORTIVAS PARA COLÓNIAS DE FÉRIAS; ORGANIZAÇÃO DE ATIVIDADES EDUCATIVAS PARA COLÓNIAS DE FÉRIAS; ORGANIZAÇÃO DE ATIVIDADES RECREATIVAS; ORGANIZAÇÃO DE ATIVIDADES RECREATIVAS DE GRUPO; ORGANIZAÇÃO DE CONGRESSOS E CONFERÊNCIAS COM FINS CULTURAIS EDUCATIVOS; ORGANIZAÇÃO DE DEMONSTRAÇÕES PARA FINS DE ENTRETENIMENTO; ORGANIZAÇÃO DE DIVERTIMENTO VISUAL E MUSICAL; ORGANIZAÇÃO DE DIVERTIMENTOS VISUAIS; ORGANIZAÇÃO DE ENTRETENIMENTO; ORGANIZAÇÃO DE ESPETÁCULOS EM PALCO; ORGANIZAÇÃO DE ESPETÁCULOS PARA FINS CULTURAIS; ORGANIZAÇÃO DE ESPETÁCULOS PARA FINS DE ENTRETENIMENTO; ORGANIZAÇÃO DE EVENTOS COM FINS CULTURAIS, RECREATIVOS E DESPORTIVOS; ORGANIZAÇÃO DE EVENTOS CULTURAIS E ARTÍSTICOS; ORGANIZAÇÃO DE EVENTOS CULTURAIS LOCAIS; ORGANIZAÇÃO DE EVENTOS DE DANÇA; ORGANIZAÇÃO DE EVENTOS DE ENTRETENIMENTO; ORGANIZAÇÃO DE EVENTOS DE ENTRETENIMENTO E CULTURAIS; ORGANIZAÇÃO DE FESTAS PARA FINS CULTURAIS;

ORGANIZAÇÃO DE FESTAS PARA FINS DE ENTRETENIMENTO; ORGANIZAÇÃO DE FESTAS PARA FINS EDUCACIONAIS; ORGANIZAÇÃO DE FESTAS PARA FINS RECREATIVOS; ORGANIZAÇÃO DE REUNIÕES NO DOMÍNIO DO ENTRETENIMENTO; ORGANIZAÇÃO DE SERVIÇOS DE DIVERTIMENTO; ORGANIZAÇÃO DE WEBINARS (SEMINÁRIOS ONLINE); ORGANIZAÇÃO E APRESENTAÇÃO DE ESPECTÁCULOS; ORGANIZAÇÃO E DIREÇÃO DE EXPOSIÇÕES PARA FINS DE ENTRETENIMENTO; PLANEAMENTO DE ESPETÁCULOS; ORGANIZAÇÃO E REALIZAÇÃO DE REUNIÕES SOBRE TEMAS RECREATIVOS; ORGANIZAÇÃO E REALIZAÇÃO DE FEIRAS COM FINS CULTURAIS OU EDUCATIVOS; ORGANIZAÇÃO E REALIZAÇÃO DE FESTAS [ENTRETENIMENTO]; PREPARAÇÃO DE PROGRAMAS DE DIVERTIMENTO PARA TRANSMISSÃO; PREPARAÇÃO DE PROGRAMAS DE ENTRETENIMENTO PARA DIFUSÃO; PREPARAÇÃO DE PROGRAMAS DE ENTRETENIMENTO PARA O CINEMA; PREPARAÇÃO DE TEXTOS PARA PUBLICAÇÃO; PRESTAÇÃO DE SERVIÇOS DE ENTRETENIMENTO ATRAVÉS DE FILMES DE VÍDEO; PRESTAÇÃO DE SERVIÇOS DE ENTRETENIMENTO ATRAVÉS DE TELEVISÃO; PRESTAÇÃO DE SERVIÇOS DE ENTRETENIMENTO DE RÁDIO E DE TELEVISÃO; PRODUÇÃO DE DOCUMENTÁRIOS; PRODUÇÃO DE PROGRAMAS DE RÁDIO E TELEVISÃO; REALIZAÇÃO DE ATIVIDADES DE ENTRETENIMENTO; REALIZAÇÃO DE ENTRETENIMENTO NO DOMÍNIO DAS ARTES DO ESPETÁCULO; REALIZAÇÃO DE EVENTOS CULTURAIS; SERVIÇOS DE ANIMAÇÃO PRESTADOS POR MÚSICOS; SERVIÇOS DE APRESENTADORES DE RÁDIO E TELEVISÃO; SERVIÇOS DE APRESENTAÇÕES AUDIOVISUAIS PARA FINS EDUCATIVOS; SERVIÇOS DE ARTISTAS DE ESPETÁCULO; SERVIÇOS DE ACESSORIA RELACIONADOS COM DIVERTIMENTO; SERVIÇOS DE DIVERTIMENTO, EDUCAÇÃO E FORMAÇÃO; SERVIÇOS DE ENTRETENIMENTO; SERVIÇOS DE ENTRETENIMENTO ON-LINE; SERVIÇOS DE ENTRETENIMENTO POR VÍDEO; SERVIÇOS DE ENTRETENIMENTO SOB A FORMA DE ORGANIZAÇÃO DE EVENTOS DE ENTRETENIMENTO SOCIAL; SERVIÇOS DE FORMAÇÃO E EDUCAÇÃO; SERVIÇOS DE INFORMAÇÕES SOBRE ATIVIDADES RECREATIVAS; SERVIÇOS DE INFORMAÇÕES SOBRE ATIVIDADES DE DIVERSÃO; SERVIÇOS DE INFORMAÇÕES RELACIONADAS COM DIVERTIMENTO; SERVIÇOS DE PRODUÇÃO DE ESPETÁCULOS; WORKSHOPS PARA FINS CULTURAIS; WORKSHOPS PARA FINS RECREATIVOS; SERVIÇOS RECREATIVOS PRESTADOS POR ARTISTAS DE ESPETÁCULO; SERVIÇOS RECREATIVOS; EDUCAÇÃO, ENTRETENIMENTO E DESPORTO

(591)

(540)

ISSO É PSICOLÓGICO

(210) **685426** **MNA**

(220) 2022.04.30

(300)

(730) **PT SILVA SALGADO, COMÉRCIO DE VINHOS LDA**

(511) 32 ALES; BEBIDAS À BASE DE CERVEJA; BEBIDAS NÃO ALCOÓLICAS COM AROMA DE CERVEJA; CERVEJA; CERVEJA (ALE); CERVEJA BOCK;

CERVEJA COM SABOR A CAFÉ; CERVEJA DETRIGO; CERVEJA LAGER; CERVEJA PALE ALE; CERVEJA PRETA [CERVEJA DE MALTETORRADO]; CERVEJA SAZONAL; CERVEJAS; CERVEJAS AROMATIZADAS; CERVEJASARTESANAIS; CERVEJAS COM BAIXO TEOR ALCOÓLICO; CERVEJAS ENRIQUECIDAS COMMNERAIS; CERVEJAS SEM ÁLCOOL; COCKTAILS À BASE DE CERVEJA; IPA (CERVEJASINDIANAS PALE ALE); KVAS [BEBIDAS SEM ÁLCOOL]; KVAS [BEBIDAS SEM ÁLCOOL]; LAGERS(CERVEJA DE LEVEDURA DE BAIXA FERMENTAÇÃO); MOSTO DE CERVEJA; MOSTO DEMALTE; PORTER [CERVEJAS PRETAS]; SHANDY; STOUT; SUCEDÂNEOS DE CERVEJA; VINHOÀ BASE DE CEVADA [CERVEJA]; VINHO DE CEVADA [CERVEJA]; ÁGUA; ÁGUA DE ÁCER; ÁGUADE BÉTULA; ÁGUA DE CEVADA COM LARANJA; ÁGUA DE CEVADA COM LIMÃO; ÁGUA DEQUININO; ÁGUA GASOSA VITAMINADA [BEBIDAS]; ÁGUAS; APERITIVOS SEM ÁLCOOL; BASESPARA COCKTAILS NÃO ALCOÓLICOS; BATIDOS [BEBIDAS DE FRUTA NÃO ALCOÓLICAS]; BEBIDAS À BASE DE AMEIXA FUMADA; BEBIDAS À BASE DE ARROZ INTEGRAL, NÃO SENDOSUBSTITUTOS DO LEITE; BEBIDAS À BASE DE ARROZ, NÃO SENDO SUCEDÂNEOS DO LEITE; BEBIDAS À BASE DE ARROZ, NÃO SENDO SUCEDÂNEOS DO LEITE; BEBIDAS À BASE DE AVEIA [NÃO SENDO SUCEDÂNEOS DO LEITE]; BEBIDAS À BASE DE FEIJÃO-MUNGO; BEBIDASÀ BASE DE FRUTOS DE CASCA RIJA E SOJA; BEBIDAS À BASE DE PROTEÍNAS; BEBIDAS ÀBASE DE SORO DE LEITE; BEBIDAS À BASE DE SUMOS DE LEGUMES VERDES; BEBIDAS COMELEVADO TEOR DE HIDRATOS DE CARBONO; BEBIDAS DE ALOE VERA, SEM ÁLCOOL; BEBIDAS DE FRUTOS NÃO ALCOÓLICAS COM GÁS; BEBIDAS DE FRUTOS [SMOOTHIES]; BEBIDAS DE GUARANÁ; BEBIDAS DE SORO DE LEITE; BEBIDAS DESPORTIVAS; BEBIDASENERGÉTICAS; BEBIDAS ENERGÉTICAS CONTENDO CAFEÍNA; BEBIDAS ENERGÉTICAS [SEM SER PARA USO MEDICINAL]; BEBIDAS GASEIFICADAS COM SABORES; BEBIDASGASEIFICADAS CONGELADAS; BEBIDAS GELADAS À BASE DE FRUTA; BEBIDAS ISOTÓNICAS; BEBIDAS ISOTÓNICAS [NÃO PARA USO MEDICINAL]; BEBIDAS NÃO-ALCOÓLICAS À BASEDEMEL; BEBIDAS NÃO ALCOÓLICAS À BASE DE FRUTOS SECOS; BEBIDAS NÃO ALCOÓLICASCOM AROMA DE CHÁ; BEBIDAS NÃO ALCOÓLICAS COM AROMA DE CAFÉ; BEBIDAS NÃOALCOÓLICAS DE MALTE; BEBIDAS NÃO ALCOÓLICAS ENRIQUECIDAS COM VITAMINAS E SAISMINERAIS; BEBIDAS NÃO ALCOÓLICAS QUE CONTÊM SUMOS DE FRUTA; BEBIDAS NÃOALCOÓLICAS QUE CONTÊM SUMOS VEGETAIS; BEBIDAS NÃO ALCOÓLICAS REFORÇADASCOM VITAMINAS; BEBIDAS NUTRICIONALMENTE FORTIFICADAS; BEBIDAS PARADESPORTISTAS COM ELETRÓLITOS; BEBIDAS PARA DESPORTISTAS RICAS EM PROTEÍNAS; BEBIDAS PROTEINADAS PARA DESPORTISTAS; BEBIDAS QUE CONTÊM VITAMINAS; BEBIDASSEM MALTE NÃO ALCOÓLICAS [SEM SER PARA USO MEDICINAL]; COCKTAILS DE FRUTAS,NÃO ALCOÓLICOS; COCKTAILS SEM ÁLCOOL; DOUZH (BEBIDA À BASE DE FEIJÃO FERMENTADO); GRANIZADOS PARCIALMENTE CONGELADOS; MISTURAS PARA COCKTAILSNÃO ALCOÓLICOS; PONCHE DE ARROZ SEM ÁLCOOL [SIKHYE]; PONCHE NÃO ALCOÓLICO DECANELA COM DIÓSPIRO SECO [SUEJONGGWA]; PONCHES DE FRUTAS, SEM ÁLCOOL; PONCHES SEM ÁLCOOL; RAMUNE [BEBIDAS GASEIFICADAS JAPONESAS]; REFRESCOS ÀBASE DE SUMOS DE FRUTAS [SHERBETS]; REFRIGERANTES À BASE DE FRUTASAROMATIZADAS COM CHÁ;

REFRIGERANTES COM AROMA DE CAFÉ; REFRIGERANTES NÃOGASEIFICADOS; SALSAPARRILHA; SIDRA SEM ÁLCOOL; SORVETES [BEBIDAS]; SORVETES EMFORMA DE BEBIDAS; SUMO DE MAÇÃ; SUMOS; SUMOS DE FRUTA; SUMOS DE FRUTAS[SUMOS DE FRUTOS]; VINHO SEM ÁLCOOL; VINHOS DESALCOOLIZADOS; VINHOS NÃOALCOÓLICOS; VINHOS SEM ÁLCOOL; BEBIDAS À BASE DE SOJA, NÃO SENDO SUBSTITUTOSDO LEITE; ÁGUA TÔNICA [BEBIDAS NÃO MEDICINAIS]; BEBIDA GASOSA COM SABOR ABAUNILHA; BEBIDAS AROMATIZADAS GASEIFICADAS NÃO ALCOÓLICAS; BEBIDAS DE COLA; BEBIDAS GASEIFICADAS SEM ÁLCOOL; BEBIDAS GASOSAS NÃO ALCOÓLICAS COM AROMADE CHÁ; CERVEJAS COM BAIXO TEOR ALCOÓLICO [ROOT BEER]; COLAS [REFRIGERANTES]; GINGER ALE [BEBIDA REFRIGERADA DE GENGIBRE]; GINGER ALE [CERVEJA DE GENGIBRE]; GINGER ALE SECO; LIMÃO AMARGO; LIMONADAS; REFRIGERANTES COM SABOR A FRUTA; REFRIGERANTES DE BAIXO TEOR CALÓRICO; SUMOSGASEIFICADOS; BATIDOS DELEGUMES; BATIDOS QUE CONTÊM GRÃOS E AVEIA; BEBIDAS À BASE DE COCO; BEBIDAS ÀBASE DE FRUTA; BEBIDAS À BASE DE SUMO DE UVA; BEBIDAS À BASE DE SUMO DE ANANÁS; BEBIDAS À BASE DE SUMO DE LARANJA; BEBIDAS À BASE DE SUMO DE GENGIBRE; BEBIDASÀ BASE DE SUMOS DE ALOE; BEBIDAS À BASE DE VEGETAIS; BEBIDAS COM SABOR A FRUTA; BEBIDAS CONSTITUÍDAS POR UMA MISTURA DE SUMOS DE FRUTOS E DE LEGUMES; BEBIDAS CONSTITUÍDAS PRINCIPALMENTE POR SUMOS DE FRUTA; BEBIDAS DE FRUTA; BEBIDAS DE FRUTA GELADAS; BEBIDAS DE FRUTAS, NÃO ALCOÓLICAS; BEBIDAS DE FRUTOSNÃO ALCOÓLICAS; BEBIDAS DE SUMO DE FRUTAS NÃO ALCOÓLICAS; BEBIDAS DE SUMO DEMAÇÃ; BEBIDAS DE SUMO DE TOMATE; BEBIDAS DE SUMO DE UVA, NÃO ALCOÓLICAS; BEBIDAS DE SUMOS DE FRUTA, AÇÚCAR E ÁGUA; BEBIDAS DE SUMOS DE FRUTAS; BEBIDASNÃO ALCOÓLICAS À BASE DE SUCO DE LEGUMES; CONCENTRADOS DE FRUTA; EXTRATOSDE FRUTOS SEM ÁLCOOL; MOSTOS; NÉCTARES DE FRUTAS, SEM ÁLCOOL; NÉCTARES DEFUTAS, SEM ALCOOL; SUMO CONCENTRADO DE AMEIXA FUMADA; SUMO DE ARANDO; SUMO DE GOIABA; SUMO DE GROSELHA-NEGRA; SUMO DE LARANJA; SUMO DE MANGA; SUMO DE MELANCIA; SUMO DE MELÃO; SUMO DE ROMÃ; SUMO DE TOMATE [BEBIDA]; SUMODE TORANJA; SUMO DE UVA; SUMO DE VEGETAIS; SUMOS DE ALOE VERA; SUMOS DECONCENTRADO DE LARANJA; SUMOS DE CONCENTRADOS DE LIMÃO; SUMOS DE FRUTABIOLÓGICOS; SUMOS DE FRUTA CONCENTRADOS; SUMOS DE FRUTA GASEIFICADOS; SUMOS DE FRUTA PARA CONSUMIR COMO BEBIDAS; SUMOS DE FRUTAS VARIADAS; SUMOSDE GINSENG VERMELHO [BEBIDAS]; SUMOS DE VEGETAIS [BEBIDA]; SUMOS VEGETAIS[BEBIDAS]; ÁGUA DE COCO (BEBIDA); ÁGUA DE NASCENTE; ÁGUA DE SELTZ; ÁGUA DE SELTZ; ÁGUA ENGARRAFADA; ÁGUA ENRIQUECIDA COM MINERAIS [BEBIDAS]; ÁGUA GASEIFICADA; ÁGUA GLACIAR; ÁGUA MINERAL; ÁGUA MINERAL AROMATIZADA; ÁGUA MINERALGASEIFICADA; ÁGUA MINERAL (NÃO MEDICINAL); ÁGUA NUTRICIONALMENTE FORTIFICADA; ÁGUA POTÁVEL; ÁGUA POTÁVEL COM VITAMINAS; ÁGUA POTÁVEL DESTILADA; ÁGUAPOTÁVEL PURIFICADA; ÁGUAS AROMATIZADAS COM FRUTA; ÁGUAS[BEBIDAS]; ÁGUAS[BEBIDAS]; ÁGUAS CARBONATADAS; ÁGUAS COM GÁS; ÁGUAS COM SABORES; ÁGUAS DEMESA; ÁGUAS DE MESA; ÁGUAS

ENRIQUECIDAS COM VITAMINAS [BEBIDAS]; ÁGUAS GASEIFICADAS; ÁGUAS GASOSAS; ÁGUAS GASOSAS [SODAS]; ÁGUAS LITINADAS; ÁGUAS LITINADAS; ÁGUAS MINERAIS [BEBIDAS]; ÁGUAS MINERAIS E GASOSAS; ÁGUAS SEM GÁS; BEBIDAS À BASE DE ÁGUA CONTENDO EXTRATOS DE CHÁ; BEBIDAS FUNCIONAIS À BASE DE ÁGUA; PREPARAÇÕES PARA O FABRICO DE ÁGUAS GASOSAS; PREPARAÇÕES PARA OFABRICO DE ÁGUAS GASOSAS; SODAS [ÁGUAS]; CONCENTRADOS PARA A PREPARAÇÃO DE BEBIDAS DE FRUTA; CONCENTRADOS PARA UTILIZAR NA PREPARAÇÃO DE REFRIGERANTES; CORDIAL DE SUMO DE LIMA; ESSÊNCIAS PARA A PREPARAÇÃO DE BEBIDAS; ESSÊNCIAS PARA A PREPARAÇÃO DE ÁGUAS MINERAIS AROMATIZADAS [SEM SERNA FORMA DE ÓLEOS ESSENCIAIS]; ESSÊNCIAS PARA FAZER BEBIDAS NÃO ALCOÓLICAS, SEM SER ÓLEOS ESSENCIAIS; EXTRATOS DE FRUTA NÃO ALCOÓLICOS USADOS NA PREPARAÇÃO DE BEBIDAS; EXTRATOS DE LÚPULO PARA O FABRICO DE CERVEJA; EXTRATOS DE LÚPULO PARA UTILIZAR NA PREPARAÇÃO DE BEBIDAS; EXTRATOS DE MOSTONÃO FERMENTADO; EXTRATOS PARA PREPARAR BEBIDAS; MISTURAS PARA FAZER SORVETES (BEBIDAS); MOSTO DE UVAS; MOSTO EM CONSERVA, NÃO FERMENTADO; ORCHATA; PASTILHAS PARA BEBIDAS ALCOÓLICAS; PASTILHAS PARA BEBIDAS GASOSAS; PÓS PARA A PREPARAÇÃO DE BEBIDAS; PÓS PARA BEBIDAS GASOSAS [EFERVESCENTES]; PÓS PARA USO NA PREPARAÇÃO DE BEBIDAS COM ÁGUA DE COCO; PÓS USADOS NA PREPARAÇÃO DE BEBIDAS À BASE DE FRUTAS; PÓS USADOS NA PREPARAÇÃO DE REFRIGERANTES; PREPARAÇÕES PARA DILUIR PARA FAZER BEBIDAS; REFRESCOS DE EXTRATOS DE FRUTAS [BEBIDAS NÃO ALCOÓLICAS]; SUMO DE LIMA PARA USO NA PREPARAÇÃO DE BEBIDAS; SUMO DE LIMÃO PARA USO NA PREPARAÇÃO DE BEBIDAS; SUMOS CONCENTRADOS; XAROPE DE MALTE PARA BEBIDAS; XAROPE PARA FAZER BEBIDAS; XAROPES DE GROSELHA PRETA; XAROPES E OUTRAS PREPARAÇÕES NÃO ALCOÓLICAS PARA FAZER BEBIDAS; XAROPES PARA BEBIDAS; XAROPES PARA FAZER BEBIDAS NÃO ALCOÓLICAS; XAROPES PARA FAZER BEBIDAS À BASE DE SORO DE LEITE; XAROPES PARA FAZER LIMONADA; XAROPES PARA FAZER REFRIGERANTES; XAROPES PARA LIMONADA; XAROPES PARA PREPARAÇÃO DE ÁGUAS MINERAIS AROMATIZADAS; XAROPES PARA PREPARAR BEBIDAS COM SABOR A FRUTAS.

33 ESSÊNCIAS ALCOÓLICAS; EXTRACTOS DE FRUTOS COM ALCÓOL; EXTRATOS ALCOÓLICOS; EXTRATOS DE FRUTA COM ALCÓOL; AGUARDENTE DE PÊRA; ALCÓOL DE ARROZ; AMARGOS [LICORES]; ANIS; ANISETE; BEBIDAS ALCOÓLICAS À BASE DE AÇÚCAR DE CANA; BEBIDAS ALCOÓLICAS DESTILADAS À BASE DE GRÃOS; BEBIDAS ALCOÓLICAS PRÉ-MISTURADAS; BEBIDAS APERITIVAS; BEBIDAS COM BAIXO TEOR ALCOÓLICO; BEBIDAS ESPIRITUOSAS; BEBIDAS ESPIRITUOSAS DESTILADAS; BEBIDAS GASEIFICADAS COM ALCÓOL, EXCLUINDO CERVEJA; COCKTAILS; CURAÇAU; ESPIRITUOSOS (BEBIDAS ALCOÓLICAS); GELATINAS ALCOÓLICAS; GEMADA ALCOÓLICA; HIDROMEL; LICOR DE GROSELHA PRETA; LICOR DEMENTA; LICORES; LICORES À BASE DE CAFÉ; LICORES ALCOÓLICOS DE SABOR AMARGO; LICORES CONTENDO NATAS; LICORES CREMOSOS; LICORES DE ERVAS; NIRA [BEBIDA ALCOÓLICA À BASE DE CANA DE AÇÚCAR]; SAKÉ; SAQUÉ; SUCEDÂNEOS DO SAQUÉ; VINHO; VINHOS; ABSINTO; AGUARDENTE; AGUARDENTE (AKVAVIT);

AGUARDENTE [BEBIDAS ESPIRITUOSAS À BASE DE CANA-DE-AÇÚCAR]; AGUARDENTE COREANA [SOJU]; AGUARDENTES; AGUARDENTES CHINESAS À BASE DE SORGO; ALCÓOL DE ARROZ [AWAMORI]; ARACA; ARAK; BAIJU [BEBIDA ALCOÓLICA DESTILADA CHINESA]; BEBIDAS ALCOÓLICAS FERMENTADAS; BEBIDAS DESTILADAS; BEBIDAS ESPIRITUOSAS CHINESAS DESORGO [GAOLIAN-JIOU]; BEBIDAS ESPIRITUOSAS POTÁVEIS; BRANDY PARA COZINHAR; CACHAÇA; CEREJAS (AGUARDENTE DE -) [KIRSCH]; CONHAQUE [BRANDY]; EXTRATOS DELICORES ESPIRITUOSOS; GIN; KIRSCH; LICOR BRANCO CHINÊS [BAIGANR]; LICOR BRANCO JAPONÊS [SHOCHU]; LICOR DE CEVADA DESCASCADA; LICOR DE GENGIBRE; LICOR DE GINJA; LICOR DE GINSENG VERMELHO; LICOR FERMENTADO CHINÊS [LAOJIOU]; LICOR JAPONÊS AROMATIZADO COM EXTRATOS DE AMEIXAS ASIÁTICAS; LICOR JAPONÊS AROMATIZADO COM EXTRATOS DE AGULHAS DE PINHEIRO; LICOR JAPONÊS COM EXTRATOS DE ALGAS; LICOR TÓNICO AROMATIZADO COM EXTRATOS DE AMEIXA JAPONESA [UMESHU]; LICOR TÓNICO AROMATIZADO COM EXTRATOS DE AGULHA DE PINHEIRO [MATSUBA-ZAKE]; LICOR TÓNICO COM EXTRATOS DE ERVAS [HOMEISHU]; LICOR TÓNICO COM EXTRATOS DE COBRA MAMUSHI [MAMUSHI-ZAKE]; LICORES JAPONÊSES REGENERADOS [NAOSHI]; LICORES TÓNICOS AROMATIZADOS; MISTURA DE LICORES CHINESES [WUJIAPIE-JIOU]; RUM; RUM COM ADIÇÃO DE VITAMINAS; SHOCHU [AGUARDENTES]; VODKA; WHISKY; WHISKY CANADIANO; WHISKY DEMALTE; WHISKY DE MISTURA; ÁGUA-PÉ; AMONTILLADO; APERITIVOS À BASE DE LICOR ALCOÓLICO DESTILADO; BEBIDAS À BASE DE VINHO; BEBIDAS QUE CONTÊM VINHO [SPRITZERS]; SANGRIA; VERMUTE; VINHO À BASE DE FRAMBOESA PRETA [BOKBUNJAJU]; VINHO BRANCO; VINHO DE ACANTHOPANAX [OGAPIJU]; VINHO DE AMORAS; VINHO DE ARROZ AMARELO; VINHO DE ARROZ TRADICIONAL COREANO [MAKGEOLI]; VINHO DEMORANGOS; VINHO DE UVAS; VINHO ESPUMANTE DE FRUTOS; VINHO ESPUMANTE DE UVAS; VINHO TINTO; VINHOS ALCOÓLICOS; VINHOS COM BAIXO TEOR DE ALCÓOL; VINHOS COM INDICAÇÃO GEOGRÁFICA PROTEGIDA; VINHOS DE DENOMINAÇÕES DE ORIGEM PROTEGIDAS; VINHOS DE FRUTA; VINHOS DE MESA; VINHOS DE SOBREMESA; VINHOS DE UVAS DOCES JAPONÊSES QUE CONTÊM EXTRATOS DE GINSENG E CASCA DE QUINA; VINHOS DOCES; VINHOS ESPUMANTES; VINHOS ESPUMANTES BRANCOS; VINHOS ESPUMANTES NATURAIS; VINHOS ESPUMANTES TINTOS; VINHOS FORTIFICADOS; VINHOS GENEROSOS; VINHOS PARA COZINHAR; VINHOS QUENTES (VINHOS AQUECIDOS E ADOÇADOS COM ESPECIARIAS); VINHOS ROSÉ; VINHOS SEM GÁS; CIDRA SECA; SIDRADOCE; APERITIVOS À BASE DE BEBIDAS ALCOÓLICAS; APERITIVOS À BASE DE VINHO; APERITIVOS ALCOÓLICOS AMARGOS; BEBIDAS À BASE DE RUM; BEBIDAS ALCOÓLICAS À BASE DE CAFÉ; BEBIDAS ALCOÓLICAS À BASE DE CHÁ; BEBIDAS ALCOÓLICAS AROMATIZADAS; BEBIDAS ALCOÓLICAS COM LEITE; BEBIDAS ALCOÓLICAS CONTENDO FRUTOS; BEBIDAS ALCOÓLICAS CONTENDO FRUTAS; BEBIDAS ALCOÓLICAS DE FRUTAS; BEBIDAS ALCOÓLICAS PRÉ-MISTURADAS, OUTRAS QUE NÃO À BASE DE CERVEJA; BEBIDAS ENERGÉTICAS COM ALCÓOL; COCKTAILS ALCOÓLICOS PREPARADOS; COCKTAILS COM ALCÓOL SOB A FORMA DE GELATINAS REFRIGERADAS; COCKTAILS DE FRUTAS COM ALCÓOL; COCKTAILS DE VINHO PREPARADOS; MISTURA JAPONESA DE LICOR À

BASE DE ARROZ DOCE [SHIRO-ZAKE]; PONCHE
ALCOÓLICO; PONCHE DE RUM; PONCHES DE
VINHO; VINHOS DE APERITIVO.

(591)
(540)

A NOIVA

(210) **685438** MNA
(220) 2022.05.03
(300)
(730) PT NUTS STUDIO LDA
(511) 35 PUBLICIDADE; PUBLICIDADE E MARKETING;
SERVIÇOS DE PUBLICIDADE
(591) 233 C;C:000 M:000 Y:000 K:100;C:000 M:000 Y:000 K:000;
(540)



(531) 5.7.6

(210) **685443** MNA
(220) 2022.05.03
(300)
(730) PT JULIANA KELMAN, UNIPessoal LDA
(511) 33 VINHO
(591)
(540)

JULIE BY KELMAN

(210) **685444** MNA
(220) 2022.05.03
(300)
(730) PT SOC. AGRICOLA QUINTA DA LAMEIRA
LDA
(511) 33 BEBIDAS ALCOÓLICAS (EXCLUINDO CERVEJA)
(591)
(540)



(531) 26.99.5

(210) **685478** MNA
(220) 2022.05.05
(300)
(730) PT APEMIP - ASSOCIAÇÃO DOS
PROFISSIONAIS E EMPRESAS DE
MEDIAÇÃO IMOBILIÁRIA DE
PORTUGAL

(511) 35 EXPOSIÇÕES PARA FINS COMERCIAIS OU
PUBLICITÁRIOS

(591) PANTONES: 2736 C; 532 C; COOL GRAY 4 C;
(540)

ilha da
madeira
imobiliário.

(531) 24.17.2 ; 26.11.1 ; 26.11.8 ; 27.5.1 ; 29.1.4

(210) **685482** MNA
(220) 2022.05.05
(300)
(730) PT FILIPA BRITO UNIPessoal LDA
(511) 45 SERVIÇOS DE AGÊNCIAS FUNERÁRIAS
(591)
(540)



(531) 5.1.5 ; 5.3.16 ; 24.13.2 ; 27.5.10

(210) **685483** MNA
(220) 2022.05.05
(300)
(730) PT IMPERO ÁBBA, LDA
(511) 04 VELAS, CANDEIAS, CÍRIOS [ILUMINAÇÃO]; VELAS
(591) #CFB673;#CEB572;#CFB573;#CFB672;#CEB672;
(540)



(531) 10.5.17 ; 27.5.1 ; 29.1.97

(210) **685484** MNA

(220) 2022.05.05

(300)

(730) **PT TIAGO MONTEIRO AUTOMÓVEIS UNIPESSOAL, LDA.**

(511) 35 VENDA DE VEÍCULOS AUTOMÓVEIS.

(591)

(540)



(591)

(540)

(531) 26.15.25 ; 27.5.10

(210) **685488** MNA

(220) 2022.05.05

(300)

(730) **PT BREDADVENTURE, UNIPESSOAL, LDA**

(511) 43 ALUGUER DE ALOJAMENTO TEMPORÁRIO; SERVIÇOS DE ALOJAMENTOS PARA FÉRIAS; ALOJAMENTO EM CASAS DE TURISMO

(591)

(540)

BEAZORESADVENTURE

(210) **685490** MNA

(220) 2022.05.05

(300)

(730) **PT WEBDADOS - TECNOLOGIAS DE INFORMAÇÃO UNIPESSOAL, LDA.**

(511) 42 SERVIÇOS DE CONSULTORIA INFORMÁTICA; ENGENHARIA DE SOFTWARE; DESIGN DE SOFTWARE; CONCEÇÃO DE SOFTWARE; PRODUÇÃO DE SOFTWARE; INSTALAÇÃO DE SOFTWARE; CRIAÇÃO DE SOFTWARE;

MANUTENÇÃO DE SOFTWARE; DESENVOLVIMENTO DE SOFTWARE; ATUALIZAÇÃO DE SOFTWARE; CONSULTORIA EM SOFTWARE; MODERNIZAÇÃO DE SOFTWARE; TESTES DE SOFTWARE; INTEGRAÇÃO DE SOFTWARE INFORMÁTICO; ATUALIZAÇÃO DE SOFTWARE INFORMÁTICO; DESIGN DE SOFTWARE INFORMÁTICO; ELABORAÇÃO [CONCEÇÃO] DE SOFTWARE; CRIAÇÃO DE SOFTWARE INFORMÁTICO; INSTALAÇÃO DE SOFTWARE INFORMÁTICO; REPARAÇÃO DE SOFTWARE INFORMÁTICO; SOFTWARE COMO SERVIÇO [SAAS]; DESIGN E DESENVOLVIMENTO DE SOFTWARE; SERVIÇOS DE PERSONALIZAÇÃO DE SOFTWARE; ATUALIZAÇÃO DE VERSÕES DE SOFTWARE; SERVIÇOS DE PROGRAMAÇÃO DE SOFTWARE; SERVIÇOS DE MANUTENÇÃO DE SOFTWARE; DESENVOLVIMENTO DE SOFTWARE PARA TERCEIROS; ESCRITA E ATUALIZAÇÃO DE SOFTWARE; DESIGN DE SOFTWARE PARA TERCEIROS; MANUTENÇÃO E REPARAÇÃO DE SOFTWARE; MANUTENÇÃO E ATUALIZAÇÃO DE SOFTWARE; CONSULTORIA EM MATÉRIA DE SOFTWARE; ALOJAMENTO DE PLATAFORMAS NA INTERNET; ATUALIZAÇÃO DE PÁGINAS DA INTERNET; ALOJAMENTO DE SÍTIOS WEB NA INTERNET; HOSPEDAGEM DE SITES NA INTERNET; CRIAÇÃO DE SÍTIOS WEB NA INTERNET; CRIAÇÃO E MANUTENÇÃO DE SÍTIOS NA INTERNET; SERVIÇOS DE CONCEÇÃO DE WEBSITES NA INTERNET; INSTALAÇÃO DE PÁGINAS WEB NA INTERNET PARA TERCEIROS; MANUTENÇÃO DE SOFTWARE UTILIZADO NO CAMPO DE E-COMMERCE; SERVIÇOS DE CONSULTORIA EM MATÉRIA DE SOFTWARE UTILIZADO NO CAMPO DE E-COMMERCE

PT WOO PLUGINS

(210) **685493** MNA

(220) 2022.05.06

(300)

(730) **CNSHANGHAI JINLIN TECHNOLOGY CO., LTD.**

(511) 09 PROJETORES MULTIMÉDIA; SUPORTES PARA MICROFONES; AURICULARES SEM FIOS; AURICULARES; ALTIFALANTES INTELIGENTES; CONVERSORES DE SINAIS ANALÓGICOS EM DIGITAIS; MICROFONES; CAIXAS DE ALTIFALANTES; TRIPÉS PARA CÂMARAS FOTOGRÁFICAS; ALTIFALANTES PORTÁTEIS

(591)

(540)

the soloist

(531) 27.5.1

(210) **685497** MNA

(220) 2022.05.03

(300)

(730) **PT FRANCISCA DESTERRO LDA**

- (511) 41 SERVIÇOS DE EDUCAÇÃO, ENTRETENIMENTO E DESPORTO; EDUCAÇÃO, ENTRETENIMENTO E DESPORTO; SERVIÇOS DE RESERVA DE BILHETES PARA ATIVIDADES E EVENTOS EDUCATIVOS, DE ENTRETENIMENTO E DESPORTIVOS
- (591) VERDE; AZUL; ROCHO ; AMARELO; VERMELHO; BRANCO.
- (540)



(531) 2.5.2 ; 17.5.2 ; 27.99.12

- (210) **685509** MNA
- (220) 2022.05.04
- (300)
- (730) PT **GEODOURO - CONSULTORIA E TOPOGRAFIA, LDA**
- (511) 09 PLATAFORMAS DE SOFTWARE; PLATAFORMAS DE SOFTWARE COLABORATIVO [SOFTWARE]; PLATAFORMAS PARA SOFTWARE DE GESTÃO COLABORATIVA; SOFTWARE DE APLICAÇÃO PARA COMPUTADORES PARA TELEMÓVEIS; SOFTWARE APLICATIVO PARA TELEMÓVEIS; SOFTWARE PARA PERMITIR A TRANSMISSÃO DE FOTOGRAFIAS A TELEMÓVEIS; PROGRAMAS E SOFTWARE PARA PROCESSAMENTO DE IMAGENS USADOS EM TELEMÓVEIS; SOFTWARE DE MAPAS; SOFTWARE DE DETEÇÃO DE RISCOS; SOFTWARE PARA GESTÃO DE BASES DE DADOS; PROGRAMAS DE SOFTWARE PARA GESTÃO DE BASES DE DADOS
- (591) RGB(28, 28, 28);RGB(154, 149, 0);
- (540)



(531) 5.7.19 ; 27.99.15

- (210) **685532** MNA
- (220) 2022.05.05
- (300)
- (730) PT **3Ó - DISTRIBUIÇÃO DE PRODUTOS GRAFICOS, LDA.**

- (511) 17 ARTIGOS E MATERIAIS ISOLANTES E DE PROTEÇÃO; BORRACHA SINTÉTICA NÃO POLIMERIZADA PARA USO NA FABRICAÇÃO; FILME DE POLIURETANO, QUE NÃO SEJA PARA EMBALAR; FOLHA DE CELULOSE REGENERADA, SEM SER PARA EMBALAGEM; FOLHA DE POLIPROPILENO, QUE NÃO SEJA PARA EMBALAR; FOLHAS DE CELULOSE [SEM SER PARA EMBALAGEM OU EMBRULHO]; FOLHAS DE CELULOSE DESTINADAS À MANUFATURA; FOLHAS DE CELULOSE REGENERADA SEM SER PARA EMBALAGEM; MATERIAIS EM FOLHA PLÁSTICA DESTINADAS AO FABRICO; MATERIAIS EM FOLHA PLÁSTICA PARA USO NO FABRICO DE BANCADAS; MATERIAL DE CELULOSE COMPRIMIDO EM FORMA PLANA [SEMIACABADOS]; SUCEDÂNEOS DE BORRACHA EM BRUTO E SEMITRABALHADA; SUCEDÂNEOS DE GOMA EM ESTADO BRUTO OU SEMITRABALHADA; SUCEDÂNEOS DE MICA EM ESTADO BRUTO E SEMITRABALHADA; VIDRO ACRÍLICO, SEMIPROCESSADO; VIDRO ORGÂNICO, SEMIPROCESSADO; TUBOS FLEXÍVEIS, CONDUTAS, MANGUEIRAS E PARTES DOS MESMOS (INCLUINDO VÁLVULAS) E ACESSÓRIOS PARA TUBOS RÍGIDOS, SENDO TODOS NÃO METÁLICOS; VEDANTES, SELANTES E ENCHIMENTOS; FILAMENTOS ABS SEMITRABALHADOS DESTINADOS À IMPRESSÃO EM 3D; FILAMENTOS DE PLA SEMITRABALHADOS DESTINADOS À IMPRESSÃO EM 3D; FILAMENTOS DE PLÁSTICO PARA IMPRESSÃO 3D; FILAMENTOS PLÁSTICOS PARA IMPRESSÃO 3D; FILAMENTOS TERMOPLÁSTICOS SEMITRABALHADOS DESTINADOS À IMPRESSÃO EM 3D; FIOS PARA SOLDAR EM MATÉRIAS PLÁSTICAS; FITA DE EMENDA PARA FOTOGRAFIA; FITA DE FIXAÇÃO PARA PAREDES DE GESSO; FITAS ADESIVAS CAMUFLADAS PARA CAÇA; JUNTAS DE DILATAÇÃO EM TECIDO; JUNTAS DE DILATAÇÃO FLEXÍVEIS; MATÉRIAS PLÁSTICAS EXTRUDIDAS EM FORMA DE BARRAS PARA USO NA FABRICAÇÃO; MATÉRIAS PLÁSTICAS EXTRUDIDAS EM FORMA DE BLOCOS PARA UTILIZAÇÃO NA FABRICAÇÃO; MATÉRIAS PLÁSTICAS EXTRUDIDAS EM FORMA DE VARETAS PARA USO NA FABRICAÇÃO; MOLAS DE BORRACHA PARA CABOS DE FITA; PELÍCULAS ANTIEMBACIAMENTO DE PLÁSTICO PARA ESPELHOS RETROVISORES DE VEÍCULOS AUTOMÓVEIS; PELÍCULAS DE POLÍMEROS PARA USO EM FABRICAÇÃO; TIRAS, FAIXAS, BANDAS E PELÍCULAS ADESIVAS; TIRAS EM BORRACHA PARA PROTEÇÃO DE REBORDOS DE MÓVEIS; TIRAS EM BORRACHA PARASUPOORTE DE VIDRO; TUBOS FLEXÍVEIS, TUBOS, MANGUEIRAS E RESPETIVOS ACESSÓRIOS, INCLUINDO VÁLVULAS, NÃO METÁLICOS
- 42 SERVIÇOS DE DESIGN; SERVIÇOS DE CIÊNCIA E TECNOLOGIA; TESTES, AUTENTICAÇÃO E CONTROLO DE QUALIDADE; SERVIÇOS CIENTÍFICOS E TECNOLÓGICOS; SERVIÇOS DE COMPUTADORES; SERVIÇOS DE TI (TECNOLOGIAS DE INFORMAÇÃO)

(591) PRETO; AMARELO;

(540)



(531) 14.7.1 ; 26.4.9 ; 27.5.1 ; 27.5.14 ; 29.1.2

(210) **685533** MNA
 (220) 2022.05.05
 (300)
 (730) **PT FORSOLO - IMOBILIÁRIA, LDA.**
 (511) 35 SERVIÇOS DE ASSISTÊNCIA, GESTÃO E ADMINISTRAÇÃO DE NEGÓCIOS
 36 SERVIÇOS DE AVALIAÇÕES FINANCEIRAS; SERVIÇOS FINANCEIROS, MONETÁRIOS E BANCÁRIOS; SERVIÇOS IMOBILIÁRIOS
 37 EDIFICAÇÃO, CONSTRUÇÃO E DEMOLIÇÃO

(591)
 (540)



(531) 27.5.17

(210) **685535** MNA
 (220) 2022.05.05
 (300)
 (730) **PT PREVIOUSPOINTS, UNIPESSOAL, LDª**
 (511) 36 SERVIÇOS IMOBILIÁRIOS

(591)
 (540)



(531) 26.11.7 ; 27.5.1

(210) **685536** MNA
 (220) 2022.05.05
 (300)
 (730) **PT PRIO ENERGY S.A.**
 (511) 04 COMBUSTÍVEIS; GÁS ENGARRAFADO; GÁS PROPANO; GÁS BUTANO PARA UTILIZAR COMO COMBUSTÍVEL; GÁS BUTANO UTILIZADO COMO COMBUSTÍVEL DOMÉSTICO; GASES DE PETRÓLEO LIQUEFEITOS; GASES DE PETRÓLEO LIQUEFEITOS PARA USO EM VEÍCULOS MOTORIZADOS; GASOLINA; PETRÓLEO; PRODUTOS COMBUSTÍVEIS; LUBRIFICANTES; ENERGIA ELÉTRICA A PARTIR DE FONTES DE ENERGIA NÃO RENOVÁVEIS; ENERGIA ELÉTRICA A PARTIR DE FONTES DE ENERGIA RENOVÁVEIS; ENERGIA ELÉTRICA A PARTIR DE ENERGIA SOLAR

(591)
 (540)

ENERGIA PARA MUDAR

(210) **685537** MNA
 (220) 2022.05.05
 (300)
 (730) **PT ANDRÉ EMANUEL SOUSA FERREIRA**
 (511) 35 SERVIÇOS DE PUBLICIDADE, DE MARKETING E DE PROMOÇÃO; SERVIÇOS DE PUBLICIDADE, DE MARKETING E PROMOCIONAIS; SERVIÇOS DE PUBLICIDADE, DE PROMOÇÃO E DE MARKETING; SERVIÇOS DE ASSISTÊNCIA, GESTÃO E ADMINISTRAÇÃO DE NEGÓCIOS

(591)
 (540)



(531) 27.5.10

(210) **685538** MNA
 (220) 2022.05.05
 (300)
 (730) **PT PRIMEHEAVENS INTERNATIONAL, UNIPESSOAL, LDA.**
 (511) 03 ARTIGOS DE HIGIENE PESSOAL; ÓLEOS ESSENCIAIS E EXTRATOS AROMÁTICOS; PREPARAÇÕES PARA HIGIENE PESSOAL; PRODUTOS DE TOILETTE

(591)
 (540)

NOSSO SECRETO

(210) **685539** MNA
 (220) 2022.05.05
 (300)
 (730) **PT MIGUEL MARQUES DE BRITO MENDES PT JOÃO RICARDO SILVA SANTOS**
 (511) 36 AGÊNCIA IMOBILIÁRIA

(591)
 (540)



(531) 27.5.10

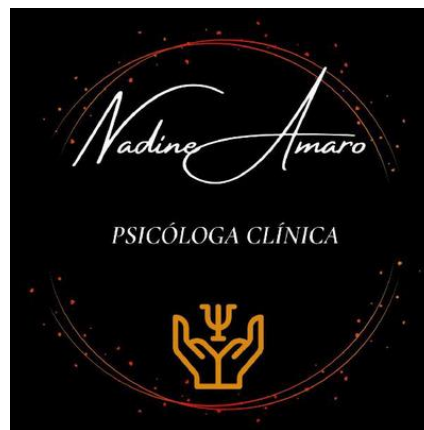
(210) **685540** MNA
 (220) 2022.05.05
 (300)
 (730) **PT A. J. SILVA BENTO, LDA**
 (511) 01 COLAS DE CONTATO; ADESIVOS DE ORIGEM SINTÉTICA PARA USO INDUSTRIAL; ADESIVOS À

BASE DE MATÉRIAS PLÁSTICAS, SEM SER PARA PAPELARIA OU USO DOMÉSTICO; ADESIVOS DE BORRACHA PARA USO INDUSTRIAL; ADESIVOS DESTINADOS AO FABRICO DE MÓVEIS; ADESIVOS DESTINADOS AO FABRICO DE CONTRAPLACADOS; ADESIVOS INDUSTRIAIS PARA USO NA CONSTRUÇÃO; ADESIVOS PARA LADRILHOS DE REVESTIMENTO; ADESIVOS PARA LADRILHOS DE PAREDES; ADESIVOS PARA PAVIMENTOS; ADESIVOS PARA REVESTIMENTOS DE SOALHOS; ADESIVOS PARA REVESTIMENTOS DE PAVIMENTOS

(591)

(540)

FIXA + PREGO LIQUIDO



(531) 2.9.14 ; 27.5.13

(210) **685545**

MNA

(220) 2022.05.05

(300)

(730) **PT RAMOS E MARTINS HOTELARIA E SIMILARES LDA**

(511) 12 VEÍCULOS DE TURISMO

39 ORGANIZAÇÃO E REALIZAÇÃO DE EXCURSÕES; SERVIÇOS PARA ORGANIZAÇÃO DE EXCURSÕES PARA TURISTAS; ORGANIZAÇÃO DE EXCURSÕES PARA TURISTAS

(591)

(540)

POW POW

(210) **685548**

MNA

(220) 2022.05.06

(300)

(730) **PT BE2 INVURBE, UNIPessoal LDA**

(511) 42 SERVIÇOS DE DECORAÇÃO DE INTERIORES QUE INCORPORAM OS PRINCÍPIOS DO FENG SHUI; ARQUITETURA

(591)

(540)



(531) 27.5.1

(210) **685546**

MNA

(220) 2022.05.05

(300)

(730) **PT ANA NADINE CANADA AMARO**

(511) 44 CONSULTORIA EM PSICOLOGIA INTEGRAL; SERVIÇOS DE PSICOLOGIA DO TRABALHO; FORNECIMENTO DE INFORMAÇÕES RELACIONADAS COM PSICOLOGIA; SERVIÇOS DE PSICOLOGIA INDIVIDUAL E DE GRUPO; SERVIÇOS DE PSICÓLOGO; SERVIÇOS DE PSICÓLOGOS; SERVIÇOS PRESTADOS POR PSICÓLOGOS; PSICOTERAPIA; PSICOTERAPIA INFANTIL; PSICOTERAPIA HOLÍSTICA; SERVIÇOS DE PSICOTERAPIA; ACONSELHAMENTO PSICOLÓGICO; TRATAMENTO PSICOLÓGICO; EXAMES PSICOLÓGICOS; TESTES PSICOLÓGICOS; CUIDADOS PSICOLÓGICOS; PRESTAÇÃO DE TRATAMENTO PSICOLÓGICO; ACONSELHAMENTO PSICOLÓGICO DE EQUIPAS; SERVIÇOS DE TESTES PSICOLÓGICOS; ELABORAÇÃO DE PERFIS PSICOLÓGICOS; SERVIÇOS DE DIAGNÓSTICOS PSICOLÓGICOS; PREPARAÇÃO DE RELATÓRIOS PSICOLÓGICOS; TESTES PSICOLÓGICOS PARA FINS MÉDICOS; TESTES DE PERSONALIDADE PARA FINS PSICOLÓGICOS; CONSULTORIA PSICOLÓGICA; CONSULTADORIA PSICOLÓGICA; SERVIÇOS DE AVALIAÇÃO PSICOLÓGICA; SERVIÇOS DE AVALIAÇÃO E EXAMES PSICOLÓGICOS; ACONSELHAMENTO MÉDICO RELACIONADO COM O STRESS

(591) Laranja, Preto, Vermelho, Branco;

(540)

(210) **685549**

MNA

(220) 2022.05.06

(300)

(730) **PT HERDADE FONTE PAREDES SAG, LDA**

(511) 33 VINHO

(591)

(540)

TORTURA DA CABRA

(210) **685550**

MNA

(220) 2022.05.06

(300)

(730) **PT HONETPERSISTENCE LDA**

(511) 36 MEDIAÇÃO IMOBILIÁRIA; CONSULTADORIA IMOBILIÁRIA; GESTÃO IMOBILIÁRIA; AGÊNCIA IMOBILIÁRIA; CONSULTAS IMOBILIÁRIAS; AVALIAÇÕES IMOBILIÁRIAS; AGÊNCIAS IMOBILIÁRIAS; ESTIMATIVAS IMOBILIÁRIAS [AVALIAÇÕES]; SERVIÇOS DE CONSULTADORIA IMOBILIÁRIA; FINANCIAMENTO PARA PROMOÇÃO IMOBILIÁRIA; AVALIAÇÃO IMOBILIÁRIA

[NEGÓCIOS FINANCEIROS]; SERVIÇOS DE GESTÃO IMOBILIÁRIA

(591)
(540)**ANAMARHOUSE**(210) **685554** MNA
(220) 2022.05.06
(300)
(730) **PT ADRIANO JOSE QUEIJO FRAGOSO**
(511) 35 SERVIÇOS DE VENDA A RETALHO RELATIVOS A PEÇAS DE AUTOMÓVEIS; SERVIÇOS DE VENDA POR GROSSO RELATIVOS A PEÇAS DE AUTOMÓVEIS(210) **685552** MNA
(220) 2022.05.06
(300)
(730) **PT ORTOARRIAGA - SOCIEDADE MÉDICA, LDA**

(511) 43 SERVIÇOS DE FORNECIMENTO DE ALIMENTOS E BEBIDAS; SERVIÇOS DE INFORMAÇÃO, ACONSELHAMENTO E RESERVA PARA O FORNECIMENTO DE ALIMENTOS E BEBIDAS; SERVIÇOS DE INFORMAÇÃO, ACONSELHAMENTO E RESERVA RELATIVOS A ALOJAMENTO TEMPORÁRIO; FORNECIMENTO DE ALOJAMENTO TEMPORÁRIO; SERVIÇOS DE ALOJAMENTO TEMPORÁRIO; ALOJAMENTO TEMPORÁRIO; ALUGUER TEMPORÁRIO DE QUARTOS; ALUGUER DE QUARTOS ENQUANTO ALOJAMENTO TEMPORÁRIO; ORGANIZAÇÃO E FORNECIMENTO DE ALOJAMENTO TEMPORÁRIO; FORNECIMENTO DE ALOJAMENTOS TEMPORÁRIOS MOBILADOS

(591) AMARELO; AZUL CLARO; AZUL ESCURO;
(540)

(531) 26.11.13 ; 27.5.10 ; 29.1.2 ; 29.1.4

(591)
(540)**Bemauto**

(531) 27.5.17 ; 27.5.25

(210) **685555** MNA
(220) 2022.05.06
(300)
(730) **PT RCLINIC - CLÍNICA MÉDICO ESTÉTICA REJUVENESCIMENTO, UNIPESSOAL LDA.**

(511) 44 CLÍNICAS MÉDICAS; CONSULTAS DE ESTÉTICA; FORNECIMENTO DE TRATAMENTOS MÉDICOS; SERVIÇOS DE CUIDADOS ESTÉTICOS PARA O CORPO

(591)
(540)**clinic**

Clínica Médico Estética Rejuvenescimento

(531) 26.4.5 ; 26.4.18 ; 27.5.10

(210) **685553** MNA
(220) 2022.05.06
(300)
(730) **PT MARIA DA LUZ SOARES MENDES DE VILAR CORREIA**(511) 18 SACOS
24 ARTIGOS TÊXTEIS PARA O LAR
25 TÚNICAS PARA USAR POR CIMA DO FATO DE BANHO; TÚNICAS(591)
(540)**KUISHI**

(531) 27.5.1

(210) **685557** MNA
(220) 2022.05.06
(300)
(730) **PT IMPROXY TECNOLOGIAS DE INFORMAÇÃO, LDA.**

(511) 35 ACONSELHAMENTO E INFORMAÇÃO COMERCIAL AOS CONSUMIDORES NA ESCOLHA DE PRODUTOS E SERVIÇOS; DISPONIBILIZAÇÃO DE UM ESPAÇO DE MERCADO ONLINE PARA COMPRADORES E VENDEDORES DE PRODUTOS E SERVIÇOS; FORNECIMENTO DE INFORMAÇÃO AOS

CONSUMIDORES RELATIVAS A PRODUTOS E SERVIÇOS

(591)
(540)

VIZINHOS.BLOG

(210) **685558** MNA

(220) 2022.05.06

(300)

(730) **PT RENATO ALEXANDRE SAAVEDRA DA SILVA**

(511) 30 BROWNIES DE CHOCOLATE

(591)

(540)



(531) 26.1.22

(210) **685559** MNA

(220) 2022.05.06

(300)

(730) **PT LONGUEVILLE UNIPESSOAL, LDA**

(511) 43 ALOJAMENTO TEMPORÁRIO; FORNECIMENTO DE ALOJAMENTO TEMPORÁRIO; FORNECIMENTO DE ALOJAMENTOS TEMPORÁRIOS; SERVIÇOS DE ALOJAMENTO TEMPORÁRIO; SERVIÇOS DE INFORMAÇÃO, ACONSELHAMENTO E RESERVA RELATIVOS A ALOJAMENTO TEMPORÁRIO

(591)

(540)

VILLA PLUS CHIADO

(210) **685560** MNA

(220) 2022.05.06

(300)

(730) **PT PÁGINA EM BRANCO ASSOCIAÇÃO DE COMUNICADORES E JORNALISTAS INDEPENDENTES**

(511) 16 REVISTAS [JORNAIS]; LIVROS, REVISTAS, JORNAIS IMPRESSOS E OUTROS MEIOS DE COMUNICAÇÃO

SOCIAL EM FORMATO PAPEL; REVISTAS PERIÓDICAS; REVISTAS [PERIÓDICAS]; REVISTAS GENERALISTAS

35 FORNECIMENTO DE ESPAÇO PUBLICITÁRIOS EM PERIÓDICOS, JORNAIS E REVISTAS; SERVIÇOS DE REVISTAS DE IMPRENSA; SERVIÇOS DE PUBLICIDADE; COLOCAÇÃO DE PUBLICIDADE; DIVULGAÇÃO DE PUBLICIDADE; DIFUSÃO DE PUBLICIDADE; SERVIÇOS DE PUBLICIDADE GRÁFICA; PUBLICIDADE, INCLUINDO PUBLICIDADE ONLINE EM REDES INFORMÁTICAS; PUBLICIDADE EM REVISTAS; SERVIÇOS DE PUBLICAÇÃO DE PUBLICIDADE; SERVIÇOS DE PUBLICIDADE E MARKETING; CONSULTADORIA EM PUBLICIDADE NA IMPRENSA; PROMOÇÃO [PUBLICIDADE] DE NEGÓCIOS COMERCIAIS; SERVIÇOS PROMOCIONAIS E DE PUBLICIDADE; SERVIÇOS DE PUBLICIDADE E PROMOCIONAIS; SERVIÇOS DE PUBLICIDADE E PROMOÇÃO; DIFUSÃO DE PUBLICIDADE PARA TERCEIROS; ASSESSORIA COMERCIAL RELACIONADA COM PUBLICIDADE; PRESTAÇÃO DE SERVIÇOS DE PUBLICIDADE; SERVIÇOS DE PUBLICIDADE NA IMPRENSA; PUBLICIDADE PARA TERCEIROS NA INTERNET; NEGOCIAÇÃO DE CONTRATOS DE PUBLICIDADE; PUBLICIDADE EM IMPRENSA POPULAR E PROFISSIONAL; SERVIÇOS DE INFORMAÇÃO RELACIONADOS COM PUBLICIDADE; SERVIÇOS DE PUBLICIDADE RELACIONADOS COM JORNAIS; DIFUSÃO DE DADOS RELACIONADOS COM PUBLICIDADE; PUBLICIDADE EM PERIÓDICOS, BROCHURAS E JORNAIS; DISTRIBUIÇÃO DE PUBLICIDADE E ANÚNCIOS COMERCIAIS; SERVIÇOS DE PUBLICIDADE RELATIVOS A JOIAS; SERVIÇOS DE PUBLICIDADE RELATIVOS A COSMÉTICOS; SERVIÇOS DE PUBLICIDADE RELACIONADOS COM PROPRIEDADES IMOBILIÁRIAS; SERVIÇOS DE PUBLICIDADE RELACIONADOS COM INVESTIMENTOS FINANCEIROS; SERVIÇOS DE PUBLICIDADE RELATIVOS A PERFUMARIA; PROMOÇÃO, PUBLICIDADE E MARKETING DE PÁGINAS ONLINE; SERVIÇOS DE PUBLICIDADE RELACIONADOS COM OBRAS PÚBLICAS; PUBLICIDADE DE BENS IMOBILIÁRIOS COMERCIAIS OU RESIDENCIAIS; PUBLICIDADE NA ÁREA DE TURISMO E VIAGENS; SERVIÇOS DE PUBLICIDADE E DE PROMOÇÃO DE VENDAS; PUBLICIDADE EM PARTICULAR SERVIÇOS DE PROMOÇÃO DE PRODUTOS; SERVIÇOS DE PUBLICIDADE, DE MARKETING E DE PROMOÇÃO; SERVIÇOS DE PUBLICIDADE, DE PROMOÇÃO E DE MARKETING; SERVIÇOS DE PUBLICIDADE RELATIVOS A VENDA DE PRODUTOS; PUBLICAÇÃO DE MATERIAL IMPRESSO PARA FINS DE PUBLICIDADE; SERVIÇOS DE PESQUISARELACIONADOS COM PUBLICIDADE E MARKETING; SERVIÇOS DE PUBLICIDADE RELACIONADOS COM O RECRUTAMENTO DE PESSOAL; SERVIÇOS DE PUBLICIDADE RELATIVOS A COMERCIALIZAÇÃO DE NOVOS PRODUTOS; SERVIÇOS DE PUBLICIDADE PARA A PROMOÇÃO DO COMÉRCIO ELETRÓNICO; SERVIÇOS DE PUBLICIDADE RELACIONADOS COM OS SETORES DE TRANSPORTE; ALUGUER DE TEMPO PARA PUBLICIDADE NOS MEIOS DE COMUNICAÇÃO; PUBLICIDADE ATRAVÉS DE TODOS OS MEIOS DE COMUNICAÇÃO PÚBLICOS; SERVIÇOS DE PUBLICIDADE RELACIONADOS COM A VENDA DE VEÍCULOS MOTORIZADOS; SERVIÇOS DE PUBLICIDADE RELACIONADOS COM A INDÚSTRIA DE VEÍCULOS MOTORIZADOS; SERVIÇOS DE PUBLICIDADE PARA A PROMOÇÃO DE VENDA DE BEBIDAS; SERVIÇOS DE PUBLICIDADE E MARKETING FORNECIDOS ATRAVÉS DE CANAIS DE COMUNICAÇÃO

41 PUBLICAÇÃO MULTIMÉDIA DE REVISTAS, REVISTAS ESPECIALIZADAS E JORNAIS;

PUBLICAÇÃO DE JORNAIS, REVISTAS, CATÁLOGOS E BROCHURAS; PUBLICAÇÃO DE REVISTAS; PUBLICAÇÃO MULTIMÉDIA DE REVISTAS; SERVIÇOS DE PUBLICAÇÃO DE REVISTAS; PUBLICAÇÃO DE REVISTAS WEB; PUBLICAÇÃO DE LIVROS, REVISTAS, ALMANAQUES E DIÁRIOS; PUBLICAÇÃO DE REVISTAS PARA O CONSUMIDOR; FORNECIMENTO DE REVISTAS GENERALISTAS ONLINE, NÃO DESCARREGÁVEIS; PUBLICAÇÃO ONLINE DE LIVROS E REVISTAS ELETRÓNICOS; PUBLICAÇÃO ON-LINE DE LIVROS E REVISTAS ELETRÓNICAS; PUBLICAÇÃO DE LIVROS E REVISTAS ELETRÓNICAS ON-LINE; SERVIÇOS DE CONSULTADORIA RELACIONADOS COM PUBLICAÇÃO DE REVISTAS; SERVIÇOS DE BIBLIOTECA ON-LINE, NOMEADAMENTE, A PRESTAÇÃO DE SERVIÇOS DE BIBLIOTECA ELETRÓNICA, QUE INCLUEM JORNAIS, REVISTAS, FOTOGRAFIAS E IMAGENS ATRAVÉS DE UMA REDE INFORMÁTICA ON-LINE; PUBLICAÇÃO DE REVISTAS EM FORMATO ELETRÓNICO NA INTERNET

(591)
(540)

revista
dois

(531) 27.5.10; 27.5.17

(210) **685565** MNA
(220) 2022.05.06
(300)
(730) PT MATILDE MARIA DA SILVA FERREIRA
(511) 16 SACOS DE PLÁSTICO PARA EMBALAGEM; SACOS DE PAPEL PARA EMBALAGEM
(591) pantone black 6c;alba mar del caribe #00AA8F;
(540)



(531) 10.3.11; 27.5.1; 29.1.3

(210) **685566** MNA
(220) 2022.05.06
(300)
(730) PT NÚCLEO DESPORTOS MOTORIZADOS DE LEIRIA
(511) 41 ATIVIDADES DESPORTIVAS; ORGANIZAÇÃO DE ATIVIDADES DESPORTIVAS; ATIVIDADES DESPORTIVAS E RECREATIVAS; ATIVIDADES DESPORTIVAS E CULTURAIS; INSTRUÇÃO EM ATIVIDADES DESPORTIVAS; DIVERTIMENTO, ATIVIDADES DESPORTIVAS E CULTURAIS; ORGANIZAÇÃO DE ATIVIDADES DESPORTIVAS E

DE COMPETIÇÕES DESPORTIVAS; ORGANIZAÇÃO DE ATIVIDADES E COMPETIÇÕES DESPORTIVAS
(591) AMARELO #F1CA2F;AZUL CLARO #5B9BD4;AZUL ESCURO #1E2446;BRANCO #FFFFFF;
(540)



(531) 1.17.16; 27.5.1; 29.1.2; 29.1.4

(210) **685568** MNA
(220) 2022.05.06
(300)
(730) PT RICARDO JORGE LOPES DELGADO
(511) 43 CATERING; SERVIÇOS DE CATERING; SERVIÇOS COMERCIAIS DE CATERING; SERVIÇOS DE CATERING NO EXTERIOR; SERVIÇOS DE BAR; SERVIÇOS DE BARES; SERVIÇOS DE BAR DE COCKTAILS; SERVIÇOS DE BAR DE VINHOS; SERVIÇOS DE ALIMENTAÇÃO E BEBIDAS TAKE-AWAY; SERVIÇOS PERSONALIZADOS DE CHEFES DE COZINHA; SERVIÇOS DE CHEF PESSOAL

(591)
(540)

TASTY
Algarve

(531) 27.5.9; 27.5.10; 27.5.17

(210) **685569** MNA
(220) 2022.05.06
(300)
(730) PT AURATUS-AGÊNCIA DE PUBLICIDADE LDA
(511) 16 MATERIAL IMPRESSO E ARTIGOS DE PAPELARIA E DE INSTRUÇÃO
35 SERVIÇOS DE ASSISTÊNCIA, GESTÃO E ADMINISTRAÇÃO DE NEGÓCIOS

(591)
(540)

onizo

(531) 26.1.3; 27.5.1

(210) **685570** MNA
 (220) 2022.05.06
 (300)
 (730) **PT ESTEGHLAL, UNIPessoal, LDA**
 (511) 43 SERVIÇOS DE RESTAURANTES
 (591)
 (540)

PERSIAN PALACE

(210) **685572** MNA
 (220) 2022.05.06
 (300)
 (730) **PT CLÁUDIA SOFIA DE FEGUEIREDO CARDOSO**
 (511) 41 EDUCAÇÃO, ENTRETENIMENTO E DESPORTO; SERVIÇOS DE EDUCAÇÃO, ENTRETENIMENTO E DESPORTO; ATIVIDADES CULTURAIS; ESTÚDIOS DE DANÇA; EVENTOS DE DANÇA
 (591)
 (540)



(531) 2.1.8 ; 2.1.16 ; 27.5.9 ; 27.5.13

(210) **685573** MNA
 (220) 2022.05.06
 (300)
 (730) **PT SÉRGIO MANUEL DE BESSA MAGALHÃES**
 (511) 42 SERVIÇOS DE TI (TECNOLOGIAS DE INFORMAÇÃO)
 (591)
 (540)



(531) 2.9.1 ; 20.5.7 ; 24.13.1 ; 24.17.5

(210) **685574** MNA
 (220) 2022.05.06
 (300)
 (730) **PT MUNDO DO VINHO COMERCIO DE BEBIDAS LDA**
 (511) 32 CERVEJA E PRODUTOS DE CERVEJARIA; BEBIDAS SEM ÁLCOOL; CERVEJA E CERVEJA SEM ÁLCOOL; PREPARAÇÕES PARA A PRODUÇÃO DE BEBIDAS; BEBIDAS (NÃO ALCOÓLICAS); BEBIDAS DESALCOOLIZADAS; PREPARAÇÕES NÃO ALCOÓLICAS PARA FAZER BEBIDAS; REFRIGERANTES
 33 BEBIDAS ALCOÓLICAS (EXCLUINDO CERVEJA); ESSÊNCIAS E EXTRATOS ALCOÓLICOS; BEBIDAS ALCOÓLICAS EXCETO CERVEJA; PREPARAÇÕES ALCOÓLICAS PARA FAZER BEBIDAS; PREPARAÇÕES PARA PRODUZIR BEBIDAS ALCOÓLICAS; CIDRA; CIDRAS

(591)
 (540)

MORTE NEGRA

(210) **685577** MNA
 (220) 2022.05.07
 (300)
 (730) **PT DIÁLOGO COMPLETO LDA**
 (511) 44 SERVIÇOS DE CUIDADOS DE SAÚDE PARA PESSOAS
 (591)
 (540)

CLÍNICA DO JARDIM - ESPECIALISTAS EM SAÚDE MENTAL

(210) **685578** MNA
 (220) 2022.05.07
 (300)
 (730) **PT M BULAS CRUZ, LDA**
 (511) 33 VINHO DO PORTO
 (591)
 (540)

TOUR DE PORT

(210) **685580** MNA
 (220) 2022.05.07
 (300)
 (730) **PT ANA FILIPA SARAIVA SANTOS**
 (511) 18 VESTUÁRIO PARA ANIMAIS DE ESTIMAÇÃO
 (591)
 (540)



(591)
(540)

(531) 26.4.19 ; 27.5.25



(531) 3.1.24 ; 9.7.21 ; 18.1.5 ; 26.1.3 ; 26.1.15 ; 26.1.21

(210) **685582** MNA
(220) 2022.05.07
(300)
(730) **PT CARLOS MANUEL FONSECA E SILVA**
(511) 35 SERVIÇOS DE VENDA A RETALHO RELATIVOS A VESTUÁRIO; SERVIÇOS DE VENDA A RETALHO ON-LINE RELATIVOS A ARTIGOS DE VESTUÁRIO
(591) VERDE; LARANJA; BRANCO; PRETO
(540)



(531) 26.3.23 ; 29.1.3 ; 29.1.6 ; 29.1.8 ; 29.1.98

(210) **685585** MNA
(220) 2022.05.07
(300)
(730) **PT BRIGITTE TAVARES CABRAL**
(511) 09 LIVROS ELECTRÓNICOS; AUDIOLIVROS
16 MATERIAL IMPRESSO; MATERIAL PROMOCIONAL IMPRESSO; MATERIAL IMPRESSO PARA UTILIZAR EM FORMAÇÃO; MATERIAL IMPRESSO PARA CURSOS POR CORRESPONDÊNCIA; MATERIAL IMPRESSO QUE REPRESENTA VALOR MONETÁRIO OU PARA FINS FINANCEIROS; MATERIAL IMPRESSO E ARTIGOS DE PAPELARIA E DE INSTRUÇÃO
41 FORMAÇÃO; COACHING [FORMAÇÃO]; CURSOS DE FORMAÇÃO; DIREÇÃO DE CURSOS [FORMAÇÃO]; CURSOS DE AUTOCONSCIENCIALIZAÇÃO [FORMAÇÃO]; CURSOS DE FORMAÇÃO ESCRITOS; PRESTAÇÃO DE CURSOS DE FORMAÇÃO; FORNECIMENTO DE CURSOS DE FORMAÇÃO; FORNECIMENTO DE CURSOS PARA FORMAÇÃO; DIREÇÃO DE CURSOS DE FORMAÇÃO; ORGANIZAÇÃO DE CURSOS DE FORMAÇÃO; ORGANIZAÇÃO DE CURSOS DE FORMAÇÃO TÉCNICOS
(591) PANTONES: 695 C; BLACK C; 000 C WHITE;
(540)

(210) **685583** MNA
(220) 2022.05.07
(300)
(730) **PT CABREIRA SOLUTIONS UNIPessoal LDA**
(511) 41 ORGANIZAÇÃO DE EVENTOS DESPORTIVOS; ORGANIZAÇÃO E REALIZAÇÃO DE EVENTOS DESPORTIVOS; ORGANIZAÇÃO COMUNITÁRIA DE EVENTOS DESPORTIVOS E CULTURAIS; ORGANIZAÇÃO DE COMPETIÇÕES DESPORTIVAS E EVENTOS DESPORTIVOS; SERVIÇOS PARA A ORGANIZAÇÃO DE EVENTOS DESPORTIVOS; ORGANIZAÇÃO DE DESPORTOS E DE EVENTOS DESPORTIVOS; ORGANIZAÇÃO DE EVENTOS COM FINS CULTURAIS, RECREATIVOS E DESPORTIVOS



(531) 26.4.5 ; 26.4.18 ; 27.5.1 ; 29.1.99

(210) **685586** MNA
(220) 2022.05.07
(300)
(730) **PT VANESSA SOFIA LEITE DE CASTRO**
(511) 18 BAGAGENS, MALAS, CARTEIRAS E OUTRAS BOLSAS DE TRANSPORTE

(591)
(540)

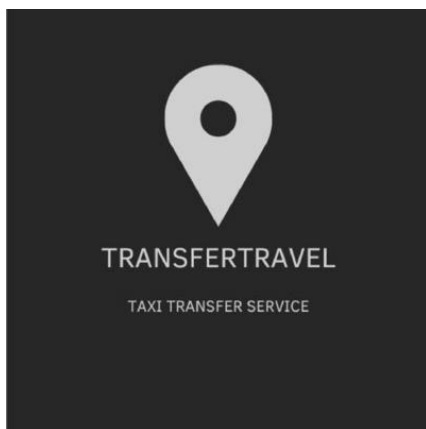
Sra.
Carteira[®]

(531) 26.1.18 ; 27.5.13 ; 27.99.18



(531) 2.9.1 ; 27.5.1

(210) **685592** MNA
(220) 2022.05.07
(300)
(730) **PT BÚSSOLA INFLUENTE LDA**
(511) 39 SERVIÇOS DE TRANSPORTE EM VEÍCULOS AUTOMÓVEIS
(591)
(540)



(531) 24.17.25 ; 27.5.10

(210) **685594** MNA
(220) 2022.05.07
(300)
(730) **PT COSTA MATOS E CERVEIRA-SERVIÇOS MÉDICOS, LDA**
(511) 44 SERVIÇOS DE CUIDADOS DE SAÚDE PARA PESSOAS; ACONSELHAMENTO EM QUESTÕES DE SAÚDE
(591)
(540)

(210) **685595** MNA
(220) 2022.05.07
(300)
(730) **PT JOAO VAZ SILVA, UNIPessoal LDA**
(511) 38 RADIODIFUSÃO; SERVIÇOS DE RADIODIFUSÃO; RADIODIFUSÃO DE CONTEÚDOS ÁUDIO DIGITAIS
(591)
(540)

PILOTO AUTOMÁTICO

(210) **685603** MNA
(220) 2022.05.04
(300)
(730) **PT PALCODISSEIA - ASSOCIAÇÃO CULTURAL**
(511) 41 APRESENTAÇÃO DE COREOGRAFIAS DE DANÇA; ATIVIDADES CULTURAIS; DIREÇÃO ARTÍSTICA DE ARTISTAS CÉNICOS; EVENTOS DE DANÇA; FORNECIMENTO DE ATIVIDADES CULTURAIS; FORNECIMENTO DE INFORMAÇÕES SOBRE ATIVIDADES CULTURAIS; FORNECIMENTO DE INSTALAÇÕES DE DANÇA; FORNECIMENTO DE INSTALAÇÕES PARA DANÇA; FORNECIMENTO DE INSTALAÇÕES PARA ARTES PERFORMATIVAS; GESTÃO ARTÍSTICA DE PROFISSIONAIS DO ESPETÁCULO; INFORMAÇÕES RELACIONADAS COM ATIVIDADES CULTURAIS; ORGANIZAÇÃO DE APRESENTAÇÕES PARA FINS CULTURAIS; ORGANIZAÇÃO DE ESPETÁCULOS CULTURAIS; ORGANIZAÇÃO DE ESPETÁCULOS EM PALCO; ORGANIZAÇÃO DE ESPETÁCULOS PARA FINS CULTURAIS; ORGANIZAÇÃO DE EVENTOS CULTURAIS E ARTÍSTICOS; ORGANIZAÇÃO DE EVENTOS DE DANÇA; ORGANIZAÇÃO DE EVENTOS PARA FINS CULTURAIS; ORGANIZAÇÃO E REALIZAÇÃO DE ATIVIDADES CULTURAIS; REALIZAÇÃO DE ATIVIDADES CULTURAIS; REALIZAÇÃO DE EVENTOS CULTURAIS; REALIZAÇÃO DE FESTIVAIS DE ARTES DO ESPETÁCULO; SERVIÇOS CULTURAIS; SERVIÇOS DE ARTISTAS DE ESPETÁCULO; WORKSHOPS PARA FINS CULTURAIS
(591)
(540)

DANÇA GRUPO PLUS

	(210) 685611	MNA
	(220) 2022.05.05	
	(300)	
(210) 685605	(730) PT AUGUSTO & ÁLVARO, LDA	
(220) 2022.05.06	(511) 11 ILUMINAÇÃO DECORATIVA; SISTEMAS DE ILUMINAÇÃO; DISPOSITIVOS DE ILUMINAÇÃO; APLIQUES DE ILUMINAÇÃO; ACESSÓRIOS PARA ILUMINAÇÃO; APARELHOS DE ILUMINAÇÃO; PAINÉIS DE ILUMINAÇÃO; ORNAMENTOS PARA ILUMINAÇÃO [ACESSÓRIOS]; CONJUNTOS DE ILUMINAÇÃO DECORATIVA	
(300)	20 MOBILIÁRIO; MOBILIÁRIO ESTOFADO; MOBILIÁRIO ALMOFADADO; ALMOFADAS; ALMOFADAS DE CADEIRAS; ALMOFADAS DECORATIVAS; ALMOFADAS DECORATIVAS PARA SOFÁS	
(730) PT 3 LAGOAS - UNIPESSOAL LDA.	(591)	
(511) 36 NEGÓCIOS FINANCEIROS; NEGÓCIOS MONETÁRIOS; NEGÓCIOS IMOBILIÁRIOS; ADMINISTRAÇÃO DE APARTAMENTOS RESIDENCIAIS; ADMINISTRAÇÃO DE BENS IMOBILIÁRIOS; ADMINISTRAÇÃO DE CARTEIRAS DE PROPRIEDADES; ADMINISTRAÇÃO DE EDIFÍCIOS; ADMINISTRAÇÃO DE IMÓVEIS; ADMINISTRAÇÃO DE NEGÓCIOS FINANCEIROS RELACIONADOS COM BENS IMOBILIÁRIOS; ADMINISTRAÇÃO DE TERRENOS; AGÊNCIA DE ARRENDAMENTO DE APARTAMENTOS; AGÊNCIA DE ARRENDAMENTO DE ALOJAMENTOS (APARTAMENTOS); ALUGUER DE APARTAMENTOS; ALUGUER DE BENS IMOBILIÁRIOS; ALUGUER DE ESCRITÓRIOS E APARTAMENTOS; ALUGUER DE ESPAÇO PARA ESCRITÓRIOS; ALUGUER DE ESCRITÓRIOS (IMOBILIÁRIO); ALUGUER DE PROPRIEDADES; AQUISIÇÃO DE TERRENOS PARA ARRENDAMENTO; AQUISIÇÃO DE IMÓVEIS PARA TERCEIROS; AQUISIÇÃO DE BENS IMOBILIÁRIOS EM NOME DE TERCEIROS; ALUGUER OU ARRENDAMENTO DE EDIFÍCIOS; ARRENDAMENTO DE ANDARES; ARRENDAMENTO DE ALOJAMENTO (APARTAMENTOS); ARRENDAMENTO DE BENS IMOBILIÁRIOS; ARRENDAMENTO DE APARTAMENTOS; ARRENDAMENTO DE EDIFÍCIOS; ARRENDAMENTO DE IMÓVEIS; ARRENDAMENTO DE PROPRIEDADES; ARRENDAMENTO DE INSTALAÇÕES COMERCIAIS; ARRENDAMENTO DE PROPRIEDADES PLENAS; AVALIAÇÃO E ADMINISTRAÇÃO DE BENS IMOBILIÁRIOS; ASSISTÊNCIA NA AQUISIÇÃO DE BENS IMÓVEIS; CONSULTADORIA IMOBILIÁRIA; CONSULTADORIA RELATIVA À COMPRA DE BENS IMOBILIÁRIOS; CONSULTAS IMOBILIÁRIAS; FINANCIAMENTO DE PROJETOS IMOBILIÁRIOS; FINANCIAMENTO PARA DESENVOLVIMENTO DE PROPRIEDADES; FINANCIAMENTO PARA PROMOÇÃO IMOBILIÁRIA; FORNECIMENTO DE ALOJAMENTO PERMANENTE EM HABITAÇÕES; GESTÃO DE BENS IMOBILIÁRIOS; GESTÃO DE IMÓVEIS; GESTÃO DE PROPRIEDADES (BENS IMOBILIÁRIOS); GESTÃO IMOBILIÁRIA; SERVIÇOS DE ALUGUER DE APARTAMENTOS; SERVIÇOS DE AQUISIÇÃO DE TERRENOS; SERVIÇOS DE AQUISIÇÃO DE TERRENOS (EM NOME DE TERCEIROS); SERVIÇOS DE AQUISIÇÃO DE IMÓVEIS; SERVIÇOS DE CONSULTORIA EM IMÓVEIS; SERVIÇOS DE CONSULTORIA IMOBILIÁRIA; SERVIÇOS DE GESTÃO IMOBILIÁRIA; SERVIÇOS DE GESTÃO DE IMÓVEIS E DE PROPRIEDADES	(540)	
(591)	(531) 27.5.13	
(540)		

Duett

(531) 27.5.13

(591)
(540)



(531) 5.1.5 ; 7.1.24 ; 27.5.10

	(210) 685612	MNA
	(220) 2022.05.05	
	(300)	
(730) PT MARIA DE LURDES CORREIA DA COSTA SENRA FONSECA	(511) 25 CALÇADO; CHAPELARIA; PARTES DE VESTUÁRIO, CALÇADO E CHAPELARIA; VESTUÁRIO; ARTIGOS DE CHAPELARIA	
(591)	(540)	



(531) 24.9.2 ; 27.5.10

	(210) 685613	MNA
	(220) 2022.05.05	
	(300)	
(730) PT MARIA DE LURDES CORREIA DA COSTA SENRA FONSECA		

(511) 14 CAIXAS DE JOIAS E CAIXAS DE RELÓGIOS; PEDRAS PRECIOSAS, PÉROLAS E METAIS PRECIOSOS, E SUAS IMITAÇÕES; ARTIGOS DE JOALHARIA; INSTRUMENTOS DE RELOJOARIA; ITENS DE JOALHARIA; PRODUTOS DE JOALHARIA; ESTÁTUAS E FIGURINHAS FEITAS OU COBERTAS COM METAIS OU PEDRAS PRECIOSOS OU SEMI-PRECIOSOS, OU IMITAÇÕES DOS MESMOS; ARTIGOS DECORATIVOS [BIJUTERIA OU JOALHARIA] PARA USO PESSOAL; BERLOQUES DE BRONZE; BERLOQUES REVESTIDOS DE METAIS PRECIOSOS; CAIXAS COMEMORATIVAS EM METAIS PRECIOSOS; CAIXAS DECORATIVAS EM METAIS PRECIOSOS; CAIXAS EM METAIS PRECIOSOS; CHAPAS DE IDENTIFICAÇÃO EM METAIS PRECIOSOS; CONJUNTOS DE MOEDAS DESTINADOS A COLECIONADORES; COPOS DE ESTATUÁRIA COMEMORATIVA FEITOS DE METAIS PRECIOSOS; RELÓGIOS

(591) DOURADO

(540)



(531) 18.3.2 ; 27.5.10 ; 27.5.17 ; 29.1.97

(210) **685614** MNA

(220) 2022.05.05

(300)

(730) **PT DEYZE DE PAULO SANTOS COELHO**

(511) 37 LIMPEZA DOMÉSTICA

(591)

(540)



(531) 2.3.11

(210) **685615**

(220) 2022.05.06

(300)

(730) **PT SARA TAVEIRA UNIPESSOAL, LDA**

(511) 29 COMPOTAS; COMPOTA DE FRUTA; ALIMENTOS À BASE DE VEGETAIS FERMENTADOS [KIMCHI]; CONCENTRADO À BASE DE VEGETAIS PARA A COZINHA; EXTRATOS VEGETAIS PARA CULINÁRIA; FRUTOS, FUNGOS, VEGETAIS, OLEAGINOSAS E LEGUMINOSAS PROCESSADOS; ÓLEOS VEGETAIS PARA ALIMENTAÇÃO; PRODUTOS VEGETAIS PREPARADOS; SUMOS CONCENTRADOS DE VEGETAIS PARA A ALIMENTAÇÃO; SUMOS VEGETAIS PARA A COZINHA; LEGUMES PROCESSADOS; LEGUMES DESCASCADOS; LEGUMES CONGELADOS; LEGUMES PREPARADOS; LEGUMES TRANSFORMADOS; LEGUMES SECOS; LEGUMES COZIDOS; LEGUMES ENGARRAFADOS; LEGUMES LIOFILIZADOS; LEGUMES SALGADOS; LEGUMES FERMENTADOS; SALADAS DE LEGUMES; PICKLES DE LEGUMES; PATÊS DE LEGUMES; MOUSSES DE LEGUMES; MISTURA DE LEGUMES; HAMBÚRGUERES DE LEGUMES; CONSERVAS DE LEGUMES; PURÉ DE LEGUMES; LEGUMES EM PÓ; ESPARGOS PROCESSADOS; MIRTILOS SECOS; MIRTILOS PROCESSADOS; CONCENTRADOS À BASE DE LEGUMES PARA CULINÁRIA

30 PASTAS DE VEGETAIS [MOLHOS]; EMPADAS CONTENDO VEGETAIS; QUICHES DE LEGUMES; TARTES DE MIRTILOS; MOLHO DE MIRTILO [CONDIMENTO]; VINAGRE DE VINHO; TEMPEROS; TEMPEROS SECOS; TEMPEROS ALIMENTARES; COMBINAÇÕES DE TEMPEROS; CONCENTRADOS DE LEGUMES UTILIZADOS COMO TEMPERO; AROMATIZANTES SOB A FORMA DE MOLHOS CONCENTRADOS

31 LEGUMES E VEGETAIS FRESCOS; LEGUMES CRUS; LEGUMES FRESCOS; LEGUMES NÃO PROCESSADOS; LEGUMES FRESCOS PARA SALADAS; ESPARGOS FRESCOS; ESPARGOS CRUS; ESPARGOS NÃO PROCESSADOS; PLANTAS DE ESPARGOS; REBENTOS FRESCOS DE ESPARGOS; MIRTILOS FRESCOS; MIRTILOS CRUS; MIRTILOS NÃO PROCESSADOS; BEBIDAS À BASE DE VINHO

33 VINHO; VINHO DE MORANGOS; VINHO DE AMEIXA; VINHO DE AMORAS; VINHOS DE FRUTA; BEBIDAS QUE CONTÊM VINHO [SPRITZERS]; BEBIDAS ALCOÓLICAS AROMATIZADAS; BEBIDAS ALCOÓLICAS FERMENTADAS; BEBIDAS ALCOÓLICAS DE FRUTAS; BEBIDAS ALCOÓLICAS EXCETO CERVEJA

41 FORMAÇÃO; FORMAÇÃO EMPRESARIAL; COACHING [FORMAÇÃO]; FORMAÇÃO PRÁTICA; WORKSHOPS DE FORMAÇÃO

43 SERVIÇOS DE CATERING; ALOJAMENTO TEMPORÁRIO; SERVIÇOS DE ALOJAMENTO; RESERVAS DE ALOJAMENTO; ORGANIZAÇÃO DE ALOJAMENTO TURÍSTICO; ALOJAMENTO EM CASAS DE TURISMO; SERVIÇOS DE ALOJAMENTO DE TURISTAS; RESTAURANTES PARA TURISTAS; SERVIÇOS DE RESTAURANTES; RESTAURANTES DE SELF-SERVICE; SERVIÇOS DE RESTAURANTE E BAR; SERVIÇOS DE RESTAURANTES TAKE AWAY

44 CULTIVO DE UVAS PARA A PRODUÇÃO DE VINHO; AGRICULTURA; SERVIÇOS RELACIONADOS COM A AGRICULTURA; SERVIÇOS DE AGRICULTURA, HORTICULTURA E SILVICULTURA; CONSULTORIA EM AGRICULTURA, HORTICULTURA E SILVICULTURA; SERVIÇOS DE CONSULTORIA E ACONSELHAMENTO EM AGRICULTURA, HORTICULTURA E SILVICULTURA

(591)

(540)

SEGADE

(531) 5.1.12 ; 11.1.3 ; 29.1.3

(210) **685616** MNA

(220) 2022.05.06

(300)

(730) **PT GERAÇÃO MENSAGEIRA - LDA**

(511) 35 SERVIÇOS DE PUBLICIDADE, DE MARKETING E DE PROMOÇÃO; SERVIÇOS DE ASSISTÊNCIA, GESTÃO E ADMINISTRAÇÃO DE NEGÓCIOS

36 SERVIÇOS IMOBILIÁRIOS; SERVIÇOS FINANCEIROS, MONETÁRIOS E BANCÁRIOS; SERVIÇOS DE SEGUROS; SERVIÇOS DE AVALIAÇÕES FINANCEIRAS

43 ALOJAMENTO TEMPORÁRIO; SERVIÇOS DE FORNECIMENTO DE ALIMENTOS E BEBIDAS; SERVIÇOS DE INFORMAÇÃO, ACONSELHAMENTO E RESERVA PARA O FORNECIMENTO DE ALIMENTOS E BEBIDAS; SERVIÇOS DE INFORMAÇÃO, ACONSELHAMENTO E RESERVA RELATIVOS A ALOJAMENTO TEMPORÁRIO; FORNECIMENTO DE ALOJAMENTO TEMPORÁRIO; SERVIÇOS DE ALOJAMENTO TEMPORÁRIO

(591) VERDE; AZUL ESCURO;

(540)



(531) 5.3.15 ; 7.1.8 ; 27.5.10 ; 27.5.17 ; 29.1.3

(210) **685618** MNA

(220) 2022.05.06

(300)

(730) **PT CARLOS ALBERTO SILVA CUNHA**

(511) 43 SERVIÇOS DE RESTAURANTES; SERVIÇOS DE RESTAURANTES TAKE AWAY; RESTAURANTES DE COMIDA RÁPIDA (FAST FOOD)

(591) Pantone 375C;

(540)

(210) **685620** MNA

(220) 2022.05.06

(300)

(730) **PT NUNO MIGUEL NEVES DA SILVA**

(511) 35 CONSULTADORIA E GESTÃO DE PROCESSOS EMPRESARIAIS

41 SERVIÇOS DE FORMAÇÃO E EDUCAÇÃO

(591)

(540)

LÚCIDA REGENERATIVE
THINKING

(210) **685621** MNA

(220) 2022.05.06

(300)

(730) **PT RITA BRAS E SILVA, LDA**

(511) 25 CHAPELARIA; PARTES DE VESTUÁRIO, CALÇADO E CHAPELARIA; VESTUÁRIO; ARTIGOS DE CHAPELARIA; CALÇADO

26 ACESSÓRIOS PARA VESTIMENTAS, ARTIGOS DE COSTURA E ARTIGOS DECORATIVOS TÊXTEIS; AGULHAS E ALFINETES PARA ENTOMOLOGIA; BERLOQUES [SEM SER DE JOALHARIA OU PARA CHAVES, ARGOLAS OU CORRENTES]; DECORAÇÕES PARA O CABELO, ROLOS, ARTIGOS PARA PRENDER O CABELO E CABELO POSTIÇO; FRUTOS, FLORES E VEGETAIS ARTIFICIAIS

(591) #F8C6B8;

(540)



(531) 27.5.10

(210) **685622** MNA

(220) 2022.05.06

(300)

(730) **PT 100% NOIR DESIGN, LDA.**

(511) 35 SERVIÇOS DE PUBLICIDADE, DE MARKETING E DE PROMOÇÃO; SERVIÇOS DE PUBLICIDADE, DE MARKETING E PROMOCIONAIS; SERVIÇOS DE PUBLICIDADE, DE PROMOÇÃO E DE MARKETING

36 SERVIÇOS IMOBILIÁRIOS

37 EDIFICAÇÃO, CONSTRUÇÃO E DEMOLIÇÃO

(591) #229dd5;#288dc8;#197ab4;

(540)

— VILAMOURA —
LAKES

(531) 27.5.10 ; 27.5.11 ; 27.5.17 ; 29.1.4

(210) **685623** MNA

(220) 2022.05.06

(300)

(730) PT **INÊS SERRA PEREIRA RODRIGUES**
CANCELA

(511) 35 SERVIÇOS DE PUBLICIDADE, DE MARKETING E DE
PROMOÇÃO

(591)

(540)

INES3D

(210) **685624** MNA

(220) 2022.05.06

(300)

(730) PT **HORIZONRAILS, CONSTRUÇÃO E**
OBRAS PÚBLICAS, LDA

(511) 37 CONSTRUÇÃO; CONSTRUÇÃO DE OBRAS
PÚBLICAS

(591)

(540)



(531) 26.4.5 ; 26.4.18 ; 27.5.10 ; 27.99.8

(210) **685625** MNA

(220) 2022.05.06

(300)

(730) PT **CARLOS A. VIEIRA & FILHOS**
CONSTRUÇÃO, LDA

(511) 37 CONSTRUÇÃO; CONSTRUÇÃO DE OBRAS
PÚBLICAS

(591)

(540)



(531) 7.1.24 ; 27.5.10

(210) **685626** MNA

(220) 2022.05.06

(300)

(730) PT **ADEGA COOPERATIVA DE AZUEIRA,**
C.R.L.

(511) 33 VINHO DE UVAS

(591)

(540)

CAN YOU? KISS ME!

(210) **685629** MNA

(220) 2022.05.07

(300)

(730) PT **ÁLVARO JOSÉ ROQUETTE MORAIS**

(511) 31 ANIMAIS VIVOS, ORGANISMOS PARA CRIAÇÃO;
CULTURAS AGRÍCOLAS E AQUICULTURAS,
PRODUTOS HORTÍCOLAS E FLORESTAIS

43 ALOJAMENTO PARA ANIMAIS; ALOJAMENTO
TEMPORÁRIO; SERVIÇOS DE ALOJAMENTO EM
CANIL; HOTÉIS PARA ANIMAIS; SERVIÇOS DE
ALOJAMENTO TEMPORÁRIO

44 SERVIÇOS DE AGRICULTURA, AQUICULTURA,
HORTICULTURA E SILVICULTURA; SERVIÇOS DE
CUIDADOS DE SAÚDE PARA PESSOAS; CUIDADOS
DOS ANIMAIS; CUIDADOS PARA ANIMAIS

(591)

(540)

ALMAGRE

(210) **685630** MNA

(220) 2022.05.07

(300)

(730) PT **RAFAEL ALEXANDRE RUSSO VALLS**

(511) 25 VESTUÁRIO

(591)

(540)

TRUH

(210) **685633** MNA

(220) 2022.05.08

(300)

(730) PT **MARCO MARINHO**

(511) 35 SERVIÇOS DE VENDA A RETALHO RELATIVOS A
FRUTAS; SERVIÇOS DE VENDA A RETALHO
RELACIONADOS COM ALIMENTOS; SERVIÇOS DE
VENDA A RETALHO POR CATÁLOGO
RELACIONADOS COM BEBIDAS NÃO ALCÓOLICAS

(591)

(540)

LEMON

CONVALESCENÇA; SUPLEMENTOS DIETÉTICOS
PARA USO MEDICINAL; SUPLEMENTOS
NUTRICIONAIS

(210) **685636** MNA
(220) 2022.05.08
(300)
(730) PT NELIO NUNO MACEDO PEREIRA
(511) 25 VESTUÁRIO; SAPATOS
(591)
(540)

W&BLUE ANGEL

(210) **685638** MNA
(220) 2022.05.08
(300)
(730) PT MARIA TERESA FALCÃO LUCAS PINTO
TEIXEIRA
(511) 35 MARKETING DIGITAL
(591)
(540)

PINK MARKETING

(210) **685639** MNA
(220) 2022.05.08
(300)
(730) PT JOAQUIM HERÉDIA RAMOS PEREIRA
GONÇALVES RAMA
(511) 05 SUPLEMENTOS E PREPARAÇÕES DIETÉTICOS;
ALIMENTOS DIETÉTICOS PARA USO EM NUTRIÇÃO
CLÍNICA; ALIMENTOS DIETÉTICOS PARA USO
MEDICINAL; ANTIOXIDANTES CONTENDO
ENZIMAS; ANTIOXIDANTES DERIVADOS DO MEL;
ANTIOXIDANTES OBTIDOS DE FONTES VEGETAIS;
ANTIOXIDANTES PARA USO DIETÉTICO;
ANTIOXIDANTES PARA USO MEDICINAL;
PREPARAÇÕES ALIMENTARES DIETÉTICAS PARA
USO MEDICINAL; PRODUTOS DIETÉTICOS PARA
USO MEDICINAL; PREPARAÇÕES VITAMÍNICAS
SOB A FORMA DE SUPLEMENTOS ALIMENTARES;
PREPARAÇÕES NUTRACÊUTICAS PARA FINS
TERAPÊUTICOS OU MÉDICOS; SUPLEMENTOS
ALIMENTARES; PRODUTOS NUTRACÊUTICOS
PARA USO HUMANO; PRODUTOS NUTRICIONAIS E
DIETÉTICOS; PRODUTOS QUE FORNECEM AO
ORGANISMO VITAMINAS E OLIGOELEMENTOS
ESSENCIAIS; SUBSTÂNCIAS DIETÉTICAS PARA
USO MEDICINAL; SUPLEMENTOS ALIMENTARES
PARA USO MEDICINAL; SUPLEMENTOS
ALIMENTARES NATURAIS PARA PESSOAS COM
NECESSIDADES DIETÉTICAS ESPECIAIS;
SUPLEMENTOS ALIMENTARES MEDICINAIS;
SUPLEMENTOS ALIMENTARES DIETÉTICOS;
SUPLEMENTOS ALIMENTARES ANTIOXIDANTES;
SUPLEMENTOS DIETÉTICOS; SUPLEMENTOS
DIETÉTICOS DE GELEIA REAL; SUPLEMENTOS
DIETÉTICOS E NUTRICIONAIS; SUPLEMENTOS
DIETÉTICOS DE ENZIMAS; SUPLEMENTOS
FORTIFICANTES CONTENDO PREPARAÇÕES
PARAFARMACÊUTICAS PARA PROFILAXIA E PARA

(591)
(540)

NEUROGEL COMPLEXUS

(210) **685642** MNA
(220) 2022.05.08
(300)
(730) PT REGINA SIERYKH
(511) 44 SERVIÇOS DE HIGIENE CORPORAL E DE BELEZA
PARA PESSOAS

(591)
(540)

LISBOA BEAUTY SERVICE

(210) **685652** MNA
(220) 2022.05.09
(300)
(730) PT HENRIQUE FIGUEIREDO PYRRAIT
(511) 41 EDUCAÇÃO, ENTRETENIMENTO E DESPORTO
(591)
(540)

SUNNY WAVES

(210) **685665** MNA
(220) 2022.05.05
(300)
(730) PT ABESRA - ASSOCIAÇÃO DE BEM-ESTAR
SOCIAL E RECREATIVA DE ALPEDRIZ
(511) 44 TERAPIA OCUPACIONAL; TERAPIA MUSICAL;
ARTE-TERAPIA; TERAPIA DE ARTE; SERVIÇOS DE
TERAPIA; SERVIÇOS DE TERAPIA OCUPACIONAL;
TERAPIA COGNITIVO-COMPORTAMENTAL (TCC);
TERAPIA OCUPACIONAL E REABILITAÇÃO;
ACONSELHAMENTO EM TERAPIA OCUPACIONAL;
CUIDADOS DE SAÚDE RELACIONADOS COM A
TERAPIA DE RELAXAMENTO; TERAPIA POR
CONTATO CORPORAL ENVOLVENDO VÁRIAS
TÉCNICAS (TOQUE, MOVIMENTO, E
MANIPULAÇÃO)
(591) #5c95cf;#91bddb;#f89938;#5e5f5f;
(540)



MAIS ALTERNATIVAS
SENIOR

(531) 2.1.23 ; 26.1.6 ; 26.11.12 ; 27.5.1 ; 29.1.4 ; 29.1.98

(210) **685671** MNA
 (220) 2022.05.10
 (300)
 (730) **PT VINUSOALLEIRUS, LDA.**
 (511) 33 BEBIDAS ALCOÓLICAS (EXCEPTO CERVEJAS)
 (591)
 (540)

REVIRADO SOALHEIRO

(210) **685673** MNA
 (220) 2022.05.07
 (300)
 (730) **PT RUI MANUEL PEREIRA DE BRITO**
 (511) 43 SERVIÇOS DE FORNECIMENTO DE ALIMENTOS E BEBIDAS.; ORGANIZAÇÃO E FORNECIMENTO DE ALOJAMENTO TEMPORÁRIO; SERVIÇOS DE ALOJAMENTO EM HOTÉIS.; SERVIÇOS DE SNACK-BAR; SERVIÇOS DE ALOJAMENTOS PARA FÉRIAS
 (591) CASTANHO CHOCOLATE; AMARELO COR DE PALHA;
 (540)



(531) 26.1.3 ; 26.1.20 ; 27.5.10 ; 29.1.2 ; 29.1.7

(210) **685680** MNA
 (220) 2022.05.09
 (300)
 (730) **PT PAULO FERREIRA MIGUEL, UNIPESSOAL, LDA**
 (511) 37 SERVIÇOS DE LIMPEZA; LIMPEZA DE SOFÁS; LIMPEZA DE COLCHÕES; LIMPEZA DE TAPETES
 (591)
 (540)

HIGIBEN

(210) **685682** MNA
 (220) 2022.05.09
 (300)
 (730) **PT BEEPENGER - ENGENHARIA, CLIMATIZAÇÃO E MANUTENÇÃO, LDA**
 (511) 37 INSTALAÇÃO, MANUTENÇÃO E REPARAÇÃO DE SISTEMAS AVAC (AQUECIMENTO, VENTILAÇÃO E AR CONDICIONADO); MANUTENÇÃO DE EDIFÍCIOS; INSTALAÇÃO E MANUTENÇÃO DE INSTALAÇÕES SOLARES TÉRMICOS; INSTALAÇÃO DE SISTEMAS FOTOVOLTAICOS; INSTALAÇÃO DE PROTEÇÃO ATIVA CONTRA INCÊNDIOS; INSTALAÇÃO DE PROTEÇÃO PASSIVA CONTRA INCÊNDIOS; INSTALAÇÃO DE SISTEMAS DE DETEÇÃO DE INCÊNDIOS; INSTALAÇÃO DE REDES HIDRÁULICAS
 (591)
 (540)



(531) 3.13.4 ; 24.9.1

(210) **685683** MNA
 (220) 2022.05.09
 (300)
 (730) **PT CARLOS MARCELINO ALBANO**
 (511) 33 AGUARDENTES; LICORES
 (591)
 (540)



MEDRONHO

**Quinta
do Albano**

(531) 3.1.8 ; 27.5.25

(210) **685685** MNA
 (220) 2022.05.09
 (300)
 (730) **PT CLÁUDIA SOFIA ALMADA CARVALHO**
 (511) 30 BOLOS; BOLOS PEQUENOS (PASTELARIA); PRODUTOS DE PASTELARIA; PRODUTOS DE CONFEITARIA

(591)
(540)



(531) 8.1.17 ; 27.5.17 ; 27.5.25

(210) **685690** MNA
(220) 2022.05.09
(300)
(730) PT **JOÃO MANUEL DE SOUSA VIEIRA**
(511) 33 VINHO DE UVAS
(591)
(540)

MANIFESTO DA QUINTA DO MURO

(210) **685700** MNA
(220) 2022.05.10
(300)
(730) PT **PEDRO ANDRÉ GUERREIRO CAVACO**
(511) 14 PRODUTOS DE JOALHARIA
(591)
(540)

SANTÊ

(210) **685701** MNA
(220) 2022.05.09
(300)
(730) PT **TIAGO ANDRÉ MARQUES ALVES**
(511) 35 AGÊNCIAS DE PUBLICIDADE; PUBLICIDADE E MARKETING; PUBLICIDADE
42 DESIGN E DESIGN GRÁFICO PARA A CRIAÇÃO DE WEBSITES; DESIGN GRÁFICO DE MATERIAL DE IMPRESSÃO; DESIGN E DESIGN GRÁFICO PARA A CRIAÇÃO DE PÁGINAS WEB NA INTERNET; DESIGN GRÁFICO DE MATERIAIS PROMOCIONAIS; DESIGN GRÁFICO; SERVIÇOS DE DESIGN GRÁFICO

(591)
(540)

DOT.DESIGN E COMUNICAÇÃO

(210) **685706** MNA
(220) 2022.05.10
(300)
(730) PT **SOCIEDADE DE OLIVICULTORES DA SERA, LDA**
(511) 33 AGUARDENTES
(591)
(540)

AGUARDENTES ENTRE SERRAS

(210) **685737** MNA
(220) 2022.05.05
(300)
(730) PT **HELENA MARIA AUGUSTO RODRIGUES**
(511) 35 SERVIÇOS DE MERCHANDISING
(591)
(540)



(531) 24.9.2 ; 26.11.9 ; 27.5.1

Concessões

Processo	Data do registo	Data do despacho	Nome do 1º requerente/titular	País resid.	Classes (Nice)	Observações
661046	2022.05.11	2022.05.11	DECIFRATEMÁTICA - LDA	PT	35	RECUSA PARCIAL DO REGISTO: arts 232.º n.º 1 al. b); 229.º n.º 5 e 237.º do cpi recusa parcial do registo para os seguintes produtos da cl.35 - aconselhamento e informação comercial aos consumidores na escolha de produtos e serviços; administração de vendas; análises de preços; aquisição de contratos de compra e venda de produtos e serviços) e para todos os serviços da cl.36ª. e cl.37ª.
676206	2022.05.10	2022.05.10	ERGPD COMPLIANCE.PT - SOLUÇÕES DE SEGURANÇA E PROTEÇÃO DE DADOS, LDA	PT	45	RECUSA PARCIAL DO REGISTO: recusa parcial do registo para os serviços assinalados na classe 42.ª, nos termos dos arts. 232.º, n.º 1, al. b); arts. 229.º n.º 2 e n.º 8; 237.º do cpi 2018.
679170	2022.05.11	2022.05.11	SOCIEDADE AGRÍCOLA DO CARNEIRO, SA	PT	33	
679988	2022.05.12	2022.05.12	GUSTAVO BARROS ROSEIRA	PT	32 33	
680207	2022.05.12	2022.05.12	HABIPLUS, LDA	PT	36 37	
680280	2022.05.11	2022.05.11	VISIONARY FRAGMENT LDA	PT	36	
680304	2022.05.11	2022.05.11	VILLAGE PARADISE FRAGOSO, UNIPESSOAL,LDA	PT	33	
680323	2022.05.12	2022.05.12	HOYOS & LOBO LDA	PT	37	
680339	2022.05.11	2022.05.11	JOÃO FRANCISCO RODRIGUES	PT	19 40	
680349	2022.05.12	2022.05.12	SOFIA ISABEL LOPES DOS SANTOS VICENTE DOS SANTOS	PT	35 41	
680360	2022.05.12	2022.05.12	IRMÃOS FARIA DOS SANTOS, LDA	PT	31	
680398	2022.05.11	2022.05.11	TIAGO RAFAEL CARVALHO LOPES	PT	42	
680404	2022.05.11	2022.05.11	MUNICÍPIO DA GUARDA	PT	41	
680408	2022.05.11	2022.05.11	JOEL TIAGO LOBO, UNIPESSOAL LDA	PT	35	
680429	2022.05.11	2022.05.11	TRANSPORTES100FRONTEIRAS UNIPESSOAL, LDA.	PT	39	
680435	2022.05.11	2022.05.11	LETRAS BRAVAS, LDA.	PT	32 33	
680440	2022.05.11	2022.05.11	MAID TO YOU, UNIPESSOAL, LDA.	PT	37	
680447	2022.05.12	2022.05.12	PAULO RENATO BENOLIEL VAZ	PT	28 35 41	
680450	2022.05.11	2022.05.11	MAC-ROLHAS E DERIVADOS, LDA.	PT	20	

Processo	Data do registo	Data do despacho	Nome do 1º requerente/titular	País resid.	Classes (Nice)	Observações
680469	2022.05.11	2022.05.11	TENDAM RETAIL, S.A.	ES	25	
680493	2022.05.12	2022.05.12	RESTAURANTE CASA ABILIO MARQUES, LDA	PT	29 40	
680494	2022.05.12	2022.05.12	RESTAURANTE CASA ABILIO MARQUES, LDA	PT	29 40	
680497	2022.05.12	2022.05.12	METALSOLUTIONS HSEVEN, LDA	PT	07 40	
680502	2022.05.11	2022.05.11	ÂNGELO CONSTANTINO REBELO	PT	44	
680505	2022.05.12	2022.05.12	NELSON DINIS FRANCISCO TEIXEIRA	PT	38	
680507	2022.05.12	2022.05.12	LUSOSENIO, LDA	PT	35 42 44 45	
680510	2022.05.11	2022.05.11	TURBILHÃO DE DÁDIVAS LDA	PT	43	
680516	2022.05.12	2022.05.12	MANUEL DOMINGUES VARGAS	PT	41	
680518	2022.05.11	2022.05.11	TIAGO JOÃO GRILO MENDES	PT	33	
680519	2022.05.11	2022.05.11	ÂNGELO CONSTANTINO REBELO	PT	44	
680520	2022.05.11	2022.05.11	ÂNGELO CONSTANTINO REBELO	PT	44	
680534	2022.05.11	2022.05.11	JOÃO CARLOS PINTO MORAIS MAIA TEDIM	PT	16	
680535	2022.05.12	2022.05.12	RECORTES POÉTICOS, LDA	PT	41	
680544	2022.05.12	2022.05.12	OINEG - CONSULTORIA DE GESTÃO, LDA.	PT	33	
680546	2022.05.12	2022.05.12	TIAGO JOAQUIM LOPES DA COSTA	PT	25	
680547	2022.05.12	2022.05.12	TIAGO JOAQUIM LOPES DA COSTA	PT	25	
680571	2022.05.12	2022.05.12	UPSTREAM - VALORIZAÇÃO DO TERRITÓRIO, S.A.	PT	35 39 41	
680592	2022.05.12	2022.05.12	HELENA USSAI NHAMAJÓ BALDÉ	PT	09 35	
680614	2022.05.11	2022.05.11	JOAO RAIMUNDO NETO	PT	44	
680648	2022.05.11	2022.05.11	CARLOS JOÃO COSTA CARDEANO	PT	43	
680663	2022.05.11	2022.05.11	DIOGO CÃO - CASA AGRÍCOLA, LDA	PT	29 30 33	
680715	2022.05.11	2022.05.11	ADEGA COOPERATIVA DE CANTANHEDE, CRL	PT	33	
680730	2022.05.12	2022.05.12	SUZY TARLANA ROLIM DE OLIVEIRA	PT	35 39	
680732	2022.05.12	2022.05.12	VOMERA BUILDING SOLUTIONS, UNIPESSOAL LDA	PT	27 37	
680748	2022.05.11	2022.05.11	ADEGA COOPERATIVA DE CANTANHEDE, CRL	PT	33	
680751	2022.05.11	2022.05.11	BETWEEN PERCENTAGES UNIP. LDA	PT	35	
680786	2022.05.11	2022.05.11	ADRIANA DANIELA ROMA SIMÕES	PT	35	
680787	2022.05.11	2022.05.11	FORKELAND, LDA.	PT	08 21	
680817	2022.05.11	2022.05.11	DIOGO RENATO GOMES RIBEIRO	PT	10 28	
680827	2022.05.12	2022.05.12	ANTÓNIO ABÍLIO RIBEIRO DE CARVALHO	PT	33	
680856	2022.05.11	2022.05.11	FUNDAÇÃO BELMIRO DE AZEVEDO	PT	41	
680866	2022.05.12	2022.05.12	BOZART - COMÉRCIO DE ARTIGOS DE ARTE, LDA	PT	19 20	
680870	2022.05.12	2022.05.12	A. RAMALHÃO - CONSULTORIA, GESTÃO E SERVIÇOS LDA	PT	42 45	
680871	2022.05.11	2022.05.11	VS - OBRAS 24H, UNIPESSOAL LDA	PT	37	
680879	2022.05.12	2022.05.12	APDP - ASSOCIAÇÃO PROTECTORA DOS DIABÉTICOS DE PORTUGAL	PT	41 44	
680891	2022.05.12	2022.05.12	APOSTEMOÇÃO - CLÍNICA MÉDICA E HUMANA, LIMITADA	PT	16 25 35 41	
680943	2022.05.11	2022.05.11	ANA RITA NORTE ENCANTADO	PT	40	
680957	2022.05.12	2022.05.12	ASSOCIAÇÃO COLABTRIALS - LABORATÓRIO	PT	42	

Processo	Data do registo	Data do despacho	Nome do 1º requerente/titular	País resid.	Classes (Nice)	Observações
			COLABORATIVO PARA A INOVAÇÃO EM ENSAIOS CLÍNICOS			

Vigências por sentença

Processo	Data do registro	Data da sentença	Nome do 1º requerente/titular	País resid.	Classes (Nice)	Observações
649860	2020.09.18	2021.10.12	HUMBERTO PEREIRA	PT	42	a sentença do tribunal da propriedade intelectual, juiz 3, relativa à marca nacional n.º 649860, julga o recurso improcedente e concede o registro.
663862	2021.04.14	2022.03.08	IAPMEI - AGÊNCIA PARA A COMPETITIVIDADE E INOVAÇÃO, I.P.	PT	35	a sentença do tribunal da propriedade intelectual, juiz 2, relativa à marca nacional n.º 663862, julga o recurso improcedente e concede o registro.

Recusas

Processo	Data do pedido	Data da recusa	Nome do 1º requerente/titular	País resid.	Classes (Nice)	Observações
670595	2021.07.29	2022.05.10	CBA COMPUTERS - BUSINESS & ASSISTANCE, LDA.	PT	09 36 42	arts. 232.º n.º 1 al. b) e 229.º n.º 5 do cpi
676394	2021.11.22	2022.05.10	A CATEDRAL DO PRESUNTO, LDA.	PT	29	artigos 232º, n.º 1, alínea b); 229º n.º 5 do cpi.
676878	2021.11.29	2022.05.10	JOAO LOURENCO TEIXEIRA LOPES DE SOUSA MACIEL	US	42	artigos 232º, n.º 1, alínea b); 229º n.º 5 do cpi.
676937	2021.11.29	2022.05.10	JOÃO BATISTA DA FONSECA NETO	PT	43	artigos 232º, n.º 1, alínea b); 229º n.º 5 do cpi.
677035	2021.12.03	2022.05.10	BIIP SOFTWARE, LDA	PT	09 35 36 42	artigos 232º, n.º 1, alínea b); 229º n.º 5 do cpi.
677066	2021.12.02	2022.05.11	SOLARCLEAN - LAVAGEM DE EXTERIORES, LDA	PT	37	arts. 232.º n.º 1 al. b) e 229.º n.º 8 do cpi
677950	2021.12.21	2022.05.10	PER SI - MARKETING E MERCHANDISING LDA.	PT	35	arts. 232.º n.º 1 al. b) e 229.º n.º 8 do cpi
678133	2021.12.26	2022.05.11	ANA PAULA MARTINS FERNANDES DA SILVA	PT	43	arts. 232.º, n.º 1, al. b); 229.º n.º 5 do cpi 2018
678137	2021.12.27	2022.05.11	AUGEO - COMÉRCIO E SERVIÇOS, UNIPESSOAL LDA	PT	35	arts. 232.º, n.º 1, al. b); 229.º n.º 5 do cpi 2018
678145	2021.12.27	2022.05.11	ALKAILAN, LDA	PT	37	arts. 232.º, n.º 1, al. b); 229.º n.º 5 do cpi 2018
678156	2021.12.27	2022.05.11	BÁRBARA SOBRAL SILVA TROCADO MARQUES	PT	21	arts. 209.º, n.º 1, al. a); 231.º, n.º 1, al.b); 229.º, n.º 5 cpi 2018
678210	2021.12.28	2022.05.11	ANA RITA GUERRA LOPES	PT	42	arts. 232.º, n.º 1, al. b); 229.º n.º 5 do cpi 2018
678237	2021.12.29	2022.05.11	ALTICE LABS, S.A.	PT	32	arts. 209.º, n.º 1, al. a); 231.º, n.º 1, al.b); 229.º, n.º 5 cpi 2018
678372	2021.12.31	2022.05.11	ANA CATARINA CRISTINA MARTINS	PT	16 41	arts. 232.º, n.º 1, al. b); 229.º n.º 5 do cpi 2018
678439	2022.01.03	2022.05.11	CORTES & ASSOCIADOS, SOCIEDADE DE ADVOGADOS, SP. RL.	PT	45	arts. 209.º, n.º 1, al. a); 231.º, n.º 1, al.b); 229.º, n.º 8 cpi 2018

Renovações

N.ºs 164 345, 176 749, 178 116, 190 113, 190 114, 190 115, 190 116, 251 337, 255 675, 255 676, 255 677, 263 003, 263 619, 263 901, 264 677, 265 984, 265 985, 266 021, 266 073, 266 223, 355 623, 355 624, 355 625, 355 626, 355 627, 355 628, 355 631, 355 632, 355 633, 355 634, 355 635, 355 636, 355 796, 358 530, 358 918, 359 158, 359 724, 360 363, 488 012, 488 338, 489 103, 490 816, 491 933, 494 452, 495 488, 495 554, 496 303, 497 754, 498 457, 498 853, 498 993, 499 051, 500 754, 502 093, 502 453, 502 681, 502 682, 503 051, 503 251, 503 329, 503 338, 503 359 e 503 376.

Averbamentos**Transmissões**

Processo	Data do averbamento	Antigo requerente/titular	País resid.	Atual requerente/titular	País resid.	Observações
137726	2022.05.10	TYCO ELECTRONICS FINANCE ALPHA GMBH	CH	TE CONNECTIVITY SERVICES GMBH	CH	TRANSMISSÃO RESULTANTE DE VENDA EM PROCESSO DE INSOLVÊNCIA
144333	2022.05.10	TYCO ELECTRONICS FINANCE ALPHA GMBH	CH	TE CONNECTIVITY SERVICES GMBH	CH	
144930	2022.05.10	TYCO ELECTRONICS FINANCE ALPHA GMBH	CH	TE CONNECTIVITY SERVICES GMBH	CH	
359945	2021.02.24	MASSA INSOLVENTE DE JOSÉ VALDEMAR DA SILVA, SA.	PT	SPORVAL - REPRESENTAÇÕES LDA.	PT	
486808	2022.05.02	TRACEVIA - SINALIZAÇÃO, SEGURANÇA E GESTÃO DE TRÁFEGO, LDA. MOTA ENGL, ENGENHARIA E CONSTRUÇÃO S.A.	PT PT	MANVIA - MANUTENÇÃO E EXPLORAÇÃO DE INSTALAÇÕES E CONSTRUÇÃO, S.A.	PT	
512561	2022.05.03	MARIA CLARA LAMELAS DE SOUSA MOURA	PT	FUNDMANAGER, LDA.	PT	
578509	2022.05.04	FABIANO VARANDAS DOS SANTOS	PT	SOCIEDADE DA QUINTA DA MATA FIDALGA, AGRICULTURA E TURISMO RURAL, LDA.	PT	
661200	2022.05.02	CARLA ALEXANDRA RODRIGUES PAIVA	PT	MARCO ALMEIDA CORREIA, UNIPessoal, LDA.	PT	

Outros averbamentos (artigo 29.º)

Processo	Data do averbamento	Nome do 1º requerente/titular	País resid.	Observações
621766	2022.05.11	OLIFANTES & NATURE, UNIPessoal, LDA.	PT	AVERBAMENTO DO PEDIDO DE ANULAÇÃO APRESENTADO NO INPI: REQUERENTE - RAIN FOREST VALÊNCIA S.A. REQUERIDA - OLIFANTES & NATURE, UNIPessoal, LDA.
665274	2022.05.11	GLOBAL NOTÍCIAS-MEDIA GROUP, S.A.	PT	AVERBAMENTO DO PEDIDO DE ANULAÇÃO APRESENTADO NO INPI: REQUERENTE - INSTITUTO DOS VINHOS DO DOURO E DO PORTO - IVDP REQUERIDA - GLOBAL NOTÍCIAS-MEDIA GROUP, S.A.
675316	2022.05.11	CABREIRA SOLUTIONS UNIPessoal LDA	PT	AVERBAMENTO DO PEDIDO DE ANULAÇÃO APRESENTADO NO INPI: REQUERENTE - INSTITUTO DOS VINHOS DO DOURO E DO PORTO - IVDP REQUERIDA - CABREIRA SOLUTIONS UNIPessoal LDA.

Outros Atos

680705. – SUPRIMIDA A CLASSE 16.

Requerimentos indeferidos

Processo	Número do documento	Data de apresentação	Data do despacho	Nome do titular	País resid.	Observações
678051	20034127 95	2022.05.10	2022.05.11	LUÍS PEDRO CABRAL CARMONA	PT	REQUERIMENTO DE RESTITUIÇÃO DE TAXAS INDEFERIDO, POR NÃO TEREM SIDO APURADOS PAGAMENTOS INDEVIDOS.
682005	20032518 07	2022.04.27	2022.05.12	ANA RITA RODRIGUES FERREIRA	PT	REQUERIMENTO DE RESTITUIÇÃO DE TAXAS INDEFERIDO POR NÃO TEREM SIDO APURADOS PAGAMENTOS INDEVIDOS.

REGISTO INTERNACIONAL DE MARCAS**Recusas**

Processo	Data do pedido	Data da recusa	Nome do 1º requerente/titular	País resid.	Classes (Nice)	Observações
1604557	2021.06.01	2022.05.11	WORLD GREEN NUTRITION, INC.	US	36	arts 232.º n.º 1 al. b); 229.º n.º 5; 245.º e 246.º do cpi

REGISTO DE LOGÓTIPOS

Pedidos

De acordo com o artigo 286.º do Código da Propriedade Industrial, a seguir se publicam os pedidos de registo de logótipos; da data de publicação do presente aviso começa a contar-se o prazo de dois meses para a apresentação de reclamações de quem se julgar prejudicado pela eventual concessão dos mesmos, em conformidade com o artigo 17.º do mesmo Código.

(210) 53678	LOG	
(220) 2022.05.03		(531) 2.9.1 ; 7.1.24
(730) PT INTERCIR, CENTRO CIRÚRGICO DE COIMBRA S.A.		
(512) 86100 ACTIVIDADES DOS ESTABELECIMENTOS DE SAÚDE COM INTERNAMENTO PRESTAÇÃO DE CUIDADOS DE SAÚDE: CONSULTAS; EXAMES, CIRURGIAS E INTERNAMENTO		
(591) PANTONES 7612; 4735;4645;465;435;7419;7591;4985;875;7;7522;7418;500;7613; 703;7637;7523;4715;5005		
(540)		
		
(531) 26.1.3 ; 27.5.1 ; 27.99.3 ; 29.1.15		
<hr/>		
(210) 53695	LOG	
(220) 2022.05.05		
(730) PT MANUEL GUEDES VALENTE		
(512) 69101 ACTIVIDADES JURÍDICAS ADVOCACIA E CONSULTORIA JURÍDICA.		
(591)		
(540)		
		
(531) 26.11.13 ; 27.5.1 ; 27.5.17		
<hr/>		
(210) 53698	LOG	
(220) 2022.05.06		
(730) PT FUTURO IMPONENTE - UNIPessoal LDA		
(512) 43390 OUTRAS ACTIVIDADES DE ACABAMENTO EM EDIFÍCIOS OUTRAS ACTIVIDADES DE ACABAMENTO EM EDIFÍCIOS		
(591) AZUL CLARO.		
(540)		
		
(531) 26.3.23 ; 27.5.10 ; 29.1.4		
<hr/>		
(210) 53686	LOG	
(220) 2022.05.02		
(730) PT PAIXÃO POR CASAS LDA		
(512) 68100 COMPRA E VENDA DE BENS IMOBILIÁRIOS COMPRA E VENDA DE IMÓVEIS E A REVENDA DOS ADQUIRIDOS PARA ESSE FIM; CAE: 68200 - ARRENDAMENTO DE IMÓVEIS; CAE: 68311 - CONSULTORIA IMOBILIÁRIA; MEDIAÇÃO, ANGARIAÇÃO E PROMOÇÃO DE IMÓVEIS; CAE: 68311 - ADMINISTRAÇÃO DE IMÓVEIS PRÓPRIOS OU DE TERCEIROS E GESTÃO DE CONDOMÍNIOS.		
(591) VERMELHO: 216, 11, 15. AZUL: 0, 64, 112.		
(540)		
		

- (210) **53699** **LOG**
 (220) 2022.05.06
 (730) **PT KEY - CENTRO DE FORMAÇÃO, LDA**
 (512) 85591 FORMAÇÃO PROFISSIONAL
 FORMAÇÃO PROFISSIONAL
 (591) PANTONE 2095 C, HEX: #7965B2, RGB: (121,101,178),
 CMYK: (62, 64, 0, 0)
 (540)



- (531) 27.5.10 ; 27.5.17 ; 29.1.5

PRESENCIAL, VIDEOAULAS,WEBINARS; SERVIÇOS DE MENTORIA E TREINAMENTO ONLINE E PRESENCIAL; TODO E QUALQUER FORMATO DIGITAL. CAE PRINCIPAL-47910; SECUNDÁRIA- 85593.

- (591) PANTONE 695 C; BLACK C; 000 C WHITE

(540)



- (531) 26.4.5 ; 26.4.18 ; 27.5.1 ; 29.1.99

- (210) **53700** **LOG**
 (220) 2022.05.06
 (730) **PT ANA RITA RODRIGUES FERREIRA**
 (512) 68311 ACTIVIDADES DE MEDIAÇÃO IMOBILIÁRIA
 AGÊNCIA IMOBILIÁRIA
 (591)
 (540)



- (531) 7.1.24 ; 26.1.5 ; 26.1.16

- (210) **53701** **LOG**
 (220) 2022.05.07
 (730) **PT BRIGITTE TAVARES CABRAL**
 (512) 47910 COMÉRCIO A RETALHO POR
 CORRESPONDÊNCIA OU VIA INTERNET
 DISPONIBILIZAÇÃO DE CONTEÚDO ESSENCIALMENTE
 DIGITAL, NA FORMA DE E-BOOK, EVENTUAIS LIVROS
 FÍSICOS, AUDIOBOOKS, PODCASTS, CURSOS ONLINE E

Concessões

Processo	Data do registo	Data do despacho	Nome do 1º requerente/titular	País resid.	Observações
53380	2022.05.12	2022.05.12	IRMANDADE DAS ESCRAVAS DE NOSSA SENHORA DA CONCEIÇÃO	PT	
53387	2022.05.11	2022.05.11	JOÃO PEDRO BERNARDO ASSUNÇÃO	PT	
53406	2022.05.12	2022.05.12	CALDAS DE S. JORGE SPORT CLUB	PT	

Recusas

Processo	Data do pedido	Data da recusa	Nome do 1º requerente/titular	País resid.	Observações
53086 53160	2021.11.18 2021.12.04	2022.05.11 2022.05.10	CLARANET TALENT, S.A. BRILHOS E PANORAMAS - TURISMO E EVENTOS LDA	PT PT	art. 289.º n.º 1 al. d); 229.º n.º 8 e 287.º do cpi nos termos das alínea d), do n.º 1 do artigo 289º e do n.º 5 do artigo 229º, por remissão do artigo 287º do cpi.

Renovações

N.ºs 26 073, 27 260 e 53 714.

Averbamentos**Transmissões**

Processo	Data do averbamento	Antigo requerente/titular	País resid.	Atual requerente/titular	País resid.	Observações
4044	2021.02.24	MASSA INSOLVENTE DE JOSÉ VALDEMAR DA SILVA, SA.	PT	SPORVAL - REPRESENTAÇÕES LDA.	PT	TRANSMISSÃO RESULTANTE DE VENDA EM PROCESSO DE INSOLVÊNCIA
4962	2022.05.11	SIMOLDES, AÇOS S.A.	PT	SIMOLDES, LDA	PT	

Conversão para Logótipos ao abrigo do artigo 11.º do Decreto-Lei n.º 143 de 25 de Julho

Processo Antigo		Nome do 1º requerente/titular	País resid.	Processo Novo
INSÍGNIA DE ESTABELECIMENTO	2813	FOSFOREIRA PORTUGUESA, SA.	PT	LOGÓTIPO 53715
INSÍGNIA DE ESTABELECIMENTO	8323	ADEGA COOPERATIVA DE VALPACOS, C.R.L	PT	LOGÓTIPO 53714

AGENTES OFICIAIS DE PROPRIEDADE INDUSTRIAL

(Os Agentes Oficiais da Propriedade Industrial, como tal reconhecidos pelo Instituto Nacional da Propriedade Industrial, podem promover actos e termos do processo sem necessidade de juntar procuração).

Jorge Cruz

- Cartório: Rua Vitor Cordon, 10-A – 1249-103 LISBOA
- Tel.: 21 3475020 – Fax: 21 3421885 e 21 3424583
- E-mail: jorgecruz@jpcruz.pt
- Web: www.jpereiradacruz.pt

João Mascarenhas de Vasconcelos

- Cartório: Av. Duque D'Ávila, 32-1º – 1000-141 LISBOA
- Tel.: 21 3547763 – Fax: 21 3560486
- E-mail: geral@fdnovaes.com

António João Coimbra da Cunha Ferreira

- Cartório: Av. José Gomes Ferreira, 15 – 3ºL, 1495-139 ALGÉS
- Tel.: 21 3241530 – Fax: 21 3422446 e 21 3476656
- E-mail: marcpat@agcunhaferreira.pt
- Web: www.agcunhaferreira.pt

João Pereira da Cruz

- Cartório: Rua Vitor Cordon, 10-A – 1249-103 LISBOA
- Tel.: 21 3475020 – Fax: 21 3421885 e 21 3424583
- E-mail: joaopcruz@jpcruz.pt
- Web: www.jpereiradacruz.pt

Vitor Hugo Ramalho da Costa França

- Cartório: Av. Duque D'Ávila, 32 - 1º – 1000-141 LISBOA
- Tel.: 21 3547574 – Fax: 21 3528473 e 21 35511 03
- E-mail: costa.franca@netcabo.pt

Jorge Afonso Cruz

- Cartório: Rua Vitor Cordon , 10-A – 1249-103 LISBOA
- Tel.: 21 3475020 – Fax: 21 3421885 e 21 3424583
- E-mail: jorgeacruz@jpcruz.pt
- Web: www.jpereiradacruz.pt

Marta Burnay da Costa Pessoa Bobone

- Cartório: Travessa do Jardim à Estrela, 28 – 1350-186 LISBOA
- E-mail: bobone@zonmail.pt

Maria Silvina Vieira Pereira Ferreira

- Cartório: Av. Casal Ribeiro, 50 - 3º, 1000-093 LISBOA
- Tel.: 21 3815050 – Fax: 21 3831150/21 381 33 93
- E-mail: sferreira@clarkemodet.com.pt

Maria Eugénia Martinez

- Cartório: Rua Vitor Cordon, 10-A – 1249-103 LISBOA
- Tel.: 21 3475020 – Fax: 21 3421885 e 21 3424583
- E-mail: mariaeugeniamartinez@jpcruz.pt
- Web: www.jpereiradacruz.pt

Maria do Rosário May Pereira da Cruz

- Cartório: Av. Duque d' Ávila, 66, 7º - 1050-083 LISBOA
- Tel.: 21 387 69 61 - Fax: 21 387 75 96
- E-mail: furtado@furtado.pt

Nuno Cruz

- Cartório: Rua Vitor Cordon , 10-A – 1249-103 LISBOA
- Tel.: 21 3475020 – Fax: 21 3421885 e 21 3424583
- E-mail: nunocruz@jpcruz.pt
- Web: www.jpereiradacruz.pt

Raquel da Costa França

- Cartório: Av. Duque D'Ávila, 32 – 1º – 1000-141 LISBOA
- Tel.: 21 3547574 – Fax: 21 3528473 e 21 3551103
- E-mail: costa.franca@netcabo.pt

António José Pissarra Dias Machado

- Cartório: Av. José Gomes Ferreira, 15 – 3ºL, 1495-139 ALGÉS
- Tel.: 21 3241530 – Fax: 21 3422446 e 21 3476656
- E-mail: marcpat@agcunhaferreira.pt
- Web: www.agcunhaferreira.pt

José Eduardo de Sampaio

- Cartório: Rua do Salitre, 195 – 1269-063 LISBOA
- Tel.: 21 3841300 – Fax: 21 3875775
- E-mail: jedc@jedc.pt
- Web: www.jedc.pt

João Carlos Sardiña de Barros

- Cartório: Rua Rodrigo da Fonseca, 72 – 3º Esq. - 1250-193 LISBOA
- Tel.: 213863466
- E-mail: gmr@magalhaes-adv.pt

Francisco de Novaes C. B. S. Atayde

- Cartório: Av. Duque D'Ávila, 32 – 1º – 1000-141 LISBOA
- Tel.: 21 3547763 e 21 3155038 – Fax: 21 3560486
- E-mail: geral@fdnovaes.com

Isabel Carvalho Franco

- Cartório: Rua do Salitre, 195 – 1269-063 LISBOA
- Tel.: 21 3841300 – Fax: 21 3875775
- E-mail: isabel.franco@jedc.pt
- Web: www.jedc.pt

Álvaro Albano Duarte Catana

- Cartório: Avenida Marquês de Tomar, 44 - 6º - 1069 - 229 LISBOA
- Tel.: 217 613 490 – Fax: 217 613 499
- E-mail: alvaro.duarte@aduarateassoc.com
- Web: www.aduarateassoc.com

José Eduardo Dinis de Carvalho

- Cartório: Rua do Salitre, 195 – 1269-063 LISBOA
- Tel.: 21 3841300 – Fax: 21 3875775
- E-mail: jedc@jedc.pt
- Web: www.jedc.pt

Fernando António Ferreira Magno

- Cartório: Av. José Gomes Ferreira, 15 – 3ºL, 1495-139 ALGÉS
- Tel.: 21 3241530 – Fax: 21 3422446 e 21 3476656
- E-mail: marcpat@agcunhaferreira.pt
- Web: www.agcunhaferreira.pt

António Côrte-Real

- Cartório: Rua Castilho, 167. 2º - 1070-050 LISBOA
- Tel.: 21 7801963 e 21 7801966 – Fax: 21 7975813
- E-mail: sgcr@sgcr.pt
- Web: www.sgcr.pt

José Luís Arnaut

- Cartório: Rua Castilho, 50, 1250-071 LISBOA
- Tel.: 21 0958100 – Fax: 21 0958155
- E-mail: jarnaut@rpa.pt

José Motta Veiga

- Cartório: Rua João Penha, 10 – 1250-131 LISBOA
- Tel.: 21 3882659 e 21 3841120 – Fax: 21 3873752
- E-mail: mottaveiga@mail.telepac.pt
- Web: www.marcaonline.pt

Pedro da Silva Alves Moreira

- Cartório: Rua Tomás Ribeiro, nº 45 – 5º Esq., 1050-225 LISBOA
- Tel.: 21 3907373 – Fax: 21 3978754
- E-mail: mail@rcf.pt
- Web: www.rcf.pt

João Luís Garcia

- Cartório: Rua Castilho, 167. 2º - 1070-050 LISBOA
- Tel.: 21 7801963 e 21 7801966 – Fax: 21 7975813
- E-mail: sgcr@sgcr.pt
- Web: www.sgcr.pt

Manuel António Durães da Conceição Rocha

- Cartório: Lagoas Park - Edifício 7, 1º Piso – 2740-244 PORTO SALVO
- Tel.: 21 1224726
- E-mail: info.portugal@herrero.pt

Gonçalo de Magalhães Moreira Rato

- Cartório: Rua Rodrigo da Fonseca, 72 – 3º Esq, 1250-193 LISBOA
- Tel.: 21 3875201 - Fax: 21 3875200
- E-mail: gmr@magalhaes-adv.pt

José Raúl de Magalhães Simões

- Cartório: Rua Castilho, 167. 2º - 1070-050 LISBOA
- Tel.: 21 7801963 e 21 7801966 – Fax: 21 7975813
- E-mail: sgcr@sgcr.pt
- Web: www.sgcr.pt

Maria das Dores Marques Banheiro Meira

- Cartórios: Rua Quirino da Fonseca, 29 – 5º Esq. – 1000-251 LISBOA e Av. Luísa Todi, 277, 2º, E-1 – 2900-452 SETÚBAL
- Tel.: 21 8436250 e 265 540240 – Fax: 21 8436251 e 265 540241
- E-mail: tecnimarca@gmail.com
- Web: www.tecnimarca.pt e www.tecnimarca.com

Martim Luís Gomes de Araújo de Arantes e Oliveira

- Cartório: Rua Tomás Ribeiro, nº 45 – 5º Esq., 1050-225 LISBOA
- Tel.: 21 3907373 – Fax: 21 3978754
- E-mail: rcf@rcf.pt

Dina Maria Martins Pereira Soares

- Cartório: Av. José Gomes Ferreira, 15 – 3ºL, 1495-139 ALGÉS
- Tel.: 21 3241530 – Fax: 21 3422446 e 21 3476656
- E-mail: marcpat@agcunhaferreira.pt
- Web: www.agcunhaferreira.pt

Carmen Cristina Martins Garcia de Pina Alcobia Galinha

- Cartório: Avenida Ressano Garcia nº 6 R/c. Esq. - 1070-237 LISBOA
- Tel.: +351 213 712 737 - Fax:+351 213 874 726
- E-mail: carmenpina@sapo.pt

Ana Maria Ferreira Pereira da Silva Veiga

- Cartório: Rua Ator Chaby Pinheiro, 5 A - 2795-060 LINDA A VELHA
- Tel.: 914930808
- E-mail: apsilvaveiga@netcabo.pt

Luís Silva Carvalho

- Cartório: Rua Vitor Cordon, 10-A, – 1249-103 LISBOA
- Tel.: 21 3475020 – Fax: 21 3421885 e 21 3424583
- E-mail: lsc@jpcruz.pt
- Web: www.jpereiradacruz.pt

Alberto Canelas

- Cartório: Rua Vitor Cordon , 10-A – 1249-103 LISBOA
- Tel.: 21 3475020 – Fax: 21 3421885 e 21 3424583
- E-mail: acanelas@jpcruz.pt
- Web: www.jpereiradacruz.pt

César Manuel de Bessa Monteiro

- Cartório: Av. Infante D. Henrique, 26 - 1149-096 LISBOA
- Tel.: 21 723 18 00 – Fax: 21 723 1899
- E-mail: bessa.monteiro@abreuadvogados.com
- Web: www.abreuadvogados.com

Paulo Alexandre Pinto Correia Rodrigues da Graça

- Cartório: Av. Almirante Reis, 104 - 5º – 1150-022 LISBOA
- Tel.: 21 8110051 – Fax: 21 8141605
- E-mail: paulo.graca-82931@advogados.oa.pt

Miguel Camargo de Sousa Eiró

- Cartório: Av. Fontes Pereira de Melo, 15 – 7º – 1050-115 LISBOA
- Tel.: 21 3160324 – Fax: 21 3150826
- E-mail: miguel.eiro@mail.telepac.pt

Elsa Maria Martins Barreiros Amaral Canhão

- Cartório: Rua Tomás Ribeiro, nº 45 – 5º Esq., 1050-225 LISBOA
- Tel.: 21 3907373 – Fax: 21 3978754
- E-mail: mail@rcf.pt
- Web: www.rcf.pt

Joaquim Maria Calado Marques

- Cartório: Av. Álvares Cabral, 47 - R/C - 1250-015 LISBOA
- Tel.: 21 381 46 40 – Fax: 21 381 46 41
- E-mail: jcaladomarques@esc-advogados.pt

José António dos Reis Martinez

- Cartório: Rua Vitor Cordon, 30 –1º – 1200-484 LISBOA
- Tel.: 21 3473860 – Fax: 21 3473548
- E-mail: jamartinez.advogados@esc-advogados.com

Ana Teresa Pulido

- Cartório: R. Braamcamp, 90 -3º – 1250-052 LISBOA
- Tel.: 936792055
- E-mail: anateresa.pulido@nga.pt
- Web: www.nga.pt

Vera Araújo Arnaut

- Cartório: Av. Eng Duarte Pacheco, Torre 2, 9.º - Sala 3. – 1070 – 102 LISBOA
- Tel.: 21 384 01 97/8 – Fax: 21 384 01 99
- E-mail: vera.araujo@notarios.pt

Luísa Guerreiro

- Cartório: Rua Raul Proença, 3 - 2820-478 CHARNECA DA CAPARICA
- Tel: 21 821 23 47
- E-mail: luisague@netcabo.pt
- Web: www.lguerreiro.com

Olga Maria Rocha da Cruz Landim

- Cartório: Av. Casal Ribeiro, 50 - 3º, 1000-093 LISBOA
- Tel.: 21 3815050 e 21 3815054 – Fax: 21 3831150 e 21 3813393
- E-mail: info@clarkemodet.com.pt

Paulo Pelayo de Sousa

- Cartório: Rua de Sá da Bandeira, 706 – 2.º. Esq.º – 4000-432 PORTO
- Tel.: 22 2046120 – Fax: 22 2080728
- E-mail: geral@arlindodesousa.pt

Pedro Pelayo de Sousa

- Cartório: Rua de Sá da Bandeira, 706 – 2.º. Esq. – 4000-432 PORTO
- Tel.: 22 2046120 – Fax: 22 2080728
- E-mail: geral@arlindodesousa.pt
- Web: www.arlindodesousa.pt

Pedro Manuel Branco da Cruz

- Cartório: Av. Duque de Loulé, 1 – 7º Esq. – 1050-085 LISBOA
- Tel.: 21 3535233 – Fax: 21 3535259
- E-mail: lex@cruzadvogados.com

Vítor Luís Ribeiro Cardoso

- Cartório: Rua Jaime Cortesão, nº 62 - 2910-538 SETÚBAL
- Tel.: 265 233 158 - TLM: 937250536 - Fax: 265 233 158
- E-mail: marcasepatentes@ribeirocardoso.com

Abel Dário Pinto de Oliveira

- Cartório: Rua Nossa Senhora de Fátima, 419 - 3º - Frente - 4050-428 PORTO
- Tel.: 22 600 80 94 e 22 016 02 04 – Fax: 22 600 80 95
- E-mail: geral@ampporto.com

Alexandra Costa Paixão

- Cartório: Av. António Augusto de Aguiar, nº 148, 4C e 5C - 1050-021 LISBOA
- Telemóvel: 919830742
- E-mail: fastfiling@fast-filing.com

Ana Bárbara Emauz de Melo Portugal de Sampaio

- Cartório: Rua do Salitre, 195 – 1269-063 LISBOA
- Tel.: 21 3841300 – Fax: 21 3875775
- E-mail: ana.sampaio@jedc.pt
- Web: www.jedc.pt

Ana Maria Gonçalves Fidalgo

- Cartório: Av. Casal Ribeiro, 50 - 3º, 1000-093 LISBOA
- Tel.: 21 3815050 – Fax: 21 3831150
- E-mail: afidalgo@clarkemodet.com.pt

Anabela Teixeira de Carvalho

- Cartório: Edifício Net - Rua de Salazares, n.º 842 - 4149-002, PORTO
- Tel.: 220028916 - Fax: 225322066
- E-mail: anabela.carvalho@patents.pt
- Web: <http://patentree.eu/>

António Jorge Mateus Andrade

- Cartório: Av. Infante D. Henrique, 26 - 1149-096 LISBOA
- Tel.: 21 7231800 - Fax: 21 7231899
- E-mail: antonio.andrade@abreuadvogados.com
- Web: www.abreuadvogados.com

Bruno Braga da Cruz

- Cartório: Rua Castilho, 67, 1º 1250-068 LISBOA
- Tel.: (+351) 213 849441 - Fax: (+351) 213 849449
- E-mail: brunobragadacruz-127791@adv.oa.pt
- Web: <https://www.glawyers.eu/>

Carla Maria Santos Pinheiro

- Cartório: Edifício Oceanus - Avenida da Boavista, 3265 - 3º andar, Escr. 3.4 – 4100-137 PORTO
- Tel.: 22 5323340 – Fax: 22 5323349
- E-mail: cpinheiro@clarkemodet.com.pt

Cláudia Pimenta Monteiro de Medina Barbosa Xara-Brasil Nogueira

- Cartório: Av. Maria Helena Vieira da Silva, 40, 1º Dto.– 1750-184 LISBOA
- Tm.: 96 297 25 10
- E-mail: cxarabrasil@gmail.com

Cristina Antónia de Almeida Carvalho

- Cartório: Rua Castilho, 167, nº 2 - 1070-050 LISBOA
- Tel.: 217 80 19 63
- E-mail: cac@sgcr.pt

Filipe Teixeira Baptista

- Cartório: Edifício Heron Castilho - Rua Braamcamp, 40 – 5 E - 1250-050 LISBOA
- Tel.: 211 914 169 - Fax: 211 914 166
- E-mail: filipe.baptista@bma.com.pt
- Web: www.bma.com.pt

Gonçalo de Melo Portugal Saluce de Sampaio

- Cartório: Rua do Salitre, 195 – 1269-063 LISBOA
- Tel.: 21 3841300 – Fax: 21 3875775
- E-mail: goncalo.sampaio@jedc.pt
- Web: www.jedc.pt

Gonçalo Maria Cabral da Cunha Ferreira

- Cartório: Av. Duarte Pacheco, 37 R/C Dtº – 2780-216 OEIRAS
- Tel.: 916093424
- E-mail: goncalo@cfadvogados.com

Gonçalo Santos da Cunha de Paiva e Sousa

- Cartório: Rua dos Bacalhoeiros, 4 – 1100-070 LISBOA
- Tel.: 218 823 990– Fax: 218 823 997
- E-mail: goncalo.sousa@gastao.eu
- Web: www.gastao.eu

Inês de Carvalho Simões

- Cartório: Rua Vitor Cordon , 10-A – 1249-103 LISBOA
- Tel.: 21 3475020/30 – Fax: 21 3421885 e 21 3424583
- E-mail: inessimoes@jpcruz.pt
- Web: www.jpereiradacruz.pt

João M. Pimenta

- Cartório: Rua Vitor Cordon, 10-A – 1249-103 LISBOA
- Tel.: 21 3475020/30 – Fax: 21 3421885 e 21 3424583
- E-mail: joaopimenta@jpcruz.pt
- Web: www.jpereiradacruz.pt

João Sardinha

- Cartório: Rua Vitor Cordon , 10-A – 1249-103 LISBOA
- Tel.: 21 3475020/30 – Fax: 21 3421885 e 21 3424583
- E-mail: joaosardinha@jpcruz.pt
- Web: www.jpereiradacruz.pt

João Paulo Sena Mioludo

- Cartório: Rua Com Francisco Manuel de Melo, 21 - 1070-085 LISBOA
- Tel.: 963075786
- E-mail: joao.mioludo@srslegal.pt

Luís Gonçalo Moura Cavaleiro de Ferreira

- Cartório: Av. Álvares Cabral, 47, 1º – 1250-015 LISBOA
- Tel.: 213 806 530 – Fax: 213 806 531
- E-mail: cavaleiro.ferreira@leonelalves.com

Marco Alexandre Gomes da Silva Pires de Sousa

- Cartório: Rua Quinta do Monte, 96 - 1º Dtº - 4805-151 CALDAS DAS TAIPAS
- Tel. 936954610 – Fax: 253471946
- E-mail: marcopires.sousa-9680p@adv.oa.pt

Maria do Carmo Ferreira Fernandes Simões

- Cartório: Av. Duque de Ávila, 66, 7º - 1050 - 083 LISBOA
- Tel.: 21 3876961 – Fax: 21 3877596
- E-mail: furtado@furtado.pt

Maria Manuel Ramos Lucas

- Cartório: Praça de Portugal nº. 7C - 1ºD - 2910-640 SETÚBAL
- Tel.: 265 228685 – Fax: 265 228637
- E-mail: mmlucas@marquesmarcas.com

Maria Teresa Delgado

- Cartório: Lagoas Park - Edifício 7, 1º Piso – 2740-244 PORTO SALVO
- Tel.: 21 1224726
- E-mail: tdelgado@herrero.pt

Miguel Adolfo Coelho Quintans

- Cartório: Rua Sousa Martins, 10 – 1050-218 LISBOA
- Tel.: 21 0958109 – Fax: 21 0958155
- E-mail: miguel.quintans@cms-rpa.com
- Web: www.rpa.pt

Ricardo Souto Soares Henriques

- Cartório: Av. Infante D. Henrique, 26 – 1149-096 LISBOA
- Tel.: 21 7231800 – Fax: 21 7231899
- E-mail: ricardo.henriques@abreuadvogados.com
- Web: www.abreuadvogados.com

Teresa Colaço Dias

- Cartório: Av. Duque de Ávila, 66, 7º- 1050-083 LISBOA
- Telef.: 351 21 387 69 61 - Fax: 351 21 387 75 96
- E-mail: teresa.dias@furtado.pt
- Web: www.furtado.pt

Teresa Maria Ferreira Pereira da Silva Garcia

- Cartório: R. Soldados da Índia, 72 – 1400-340 LISBOA
- Tel.: 21 3017086
- E-mail: garcia.teresa@netcabo.pt

Paulo Jorge Monteverde Plantier Saraiva Maia

- Cartório: Edifício Heron Castilho, Rua Braamcamp, 40 – 5E - 1250-050 LISBOA
- Tel.: 213 806 530 - Fax: 213 806 531
- E-mail: paulo.monteverde@bma.com.pt
- Web: www.bma.com.pt

Águeda Silva

- Cartório: Rua 4 de Outubro, 821 - 4810-485 GUIMARÃES
- E-mail: aguedasilva@gmail.com

Ana Bela Ferreira

- Cartório: Rua Castilho, 167 - 2º - 1070-050 LISBOA
- Tel.: 217801963 – Fax: 217975813
- E-mail: sgcr@sgcr.pt
- Web: www.sgcr.pt

Margarida Martinho do Rosário

- Cartório: Rua dos Bacalhoeiros, 4 - 1100-070 LISBOA
- Tel.: 218823990 – Fax: 218823997
- E-mail: gcf@gastao.eu
- www.gastao.eu

Ana Rita Vilhena

- Cartório: Rua Vitor Cordon, 10-A – 1249-103 LISBOA
- Tel.: 21 3475020 – Fax: 21 3421885 e 21 3424583
- E-mail: anaritavilhena@jpcruz.pt
- Web: www.jpereiradacruz.pt

António Trigueiros de Aragão

- Cartório: Rua Tomás Ribeiro, nº 45 – 5º Esq., 1050-225 LISBOA
- Tel.: 213907373 – Fax: 213978754
- E-mail: mail@rcf.pt

Carmina Cardoso

- Cartório: Largo de São Carlos, 3 - 1200-410 LISBOA
- Tel.: 213583620 – Fax: 213159434
- E-mail: c.cardoso-183171@adv.oa.pt.

Elsa Guilherme

- Cartório: Rua Castilho, 167, 2º - 1070-050 LISBOA
- Tel.: +351 217801963
- E-mail: ebg@sgcr.pt

Filipe Pedro

- Cartório: Rua Varela Silva, 3 - 2º Dto. - 2730-233 BARCARENA
- E-mail: filipedro@netcabo.pt

Francisca Ferreira Pinto

- Cartório: Av. da República, 25 - 1º - 1050-186 LISBOA
- Tel.: 213821200 – Fax: 213877109
- E-mail: francisca.ferreira.pinto@garrigues.com / gcf@garrigues.com

Hugo Monteiro de Queirós

- Cartório: Av. Fontes Pereira de Melo, 43 - 1050-119 LISBOA
- Tel.: +351 213 197 311 – Tlm: +351 934 301 498
- E-mail: hugo.monteiroqueiros@plmj.pt
- Web: www.plmj.com

Isabel Bairrão

- Cartório: Avenida da República, 25 - 1º - 1050-196 LISBOA
- Tel.: 213800910 – Fax: 213877109
- E-mail: isabel.bairrao@garrigues.com

Joana Mata

- Cartório: Rua Bernardo Lima, 3 - 1150-074 LISBOA
- Tel.: 213566400 – Fax: 213566488
- E-mail: joanamata@rsa-advogados.pt

João Jorge

- Cartório: Rua Tomás Ribeiro, nº 45 – 5º Esq., 1050-225 LISBOA
- Tel.: 213907373 – Fax: 213978754
- E-mail: mail@rcf.pt

João Pedro Fazendeiro

- Cartório: Av. Conselheiro Fernando de Sousa, nº 19, 5º - 1070-072 LISBOA
- Tel.: 216083894
- E-mail: legal@protectidea.pt

Jorge Faustino

- Cartório: Rua Tomás Ribeiro, nº 45 – 5º Esq., 1050-225 LISBOA
- Tel.: 213907373 – Fax: 213978754
- E-mail: mail@rcf.pt

José de Novaes e Ataíde

- Cartório: Av. Duque D'Ávila, 32 - 1º - 1000-141 LISBOA
- Tel.: 213547763 – Fax: 213560486
- E-mail: geral@fdnovaes.com

Lídia Neves

- Cartório: Av. Engenheiro Duarte Pacheco, 7, r/c - 1070-100 LISBOA
- Tel.: 21 78148 00 – Fax: 21 781 48 02
- E-mail: lidia.neves@mirandalawfirm.com

Lourenço de Sampaio

- Cartório: Rua do Salitre, 195 - 1269-063 LISBOA
- Tel.: 213841300 – Fax: 213875775
- E-mail: lourenco.sampaio@jedc.pt

Luís Humberto Ferreira

- Cartório: Edifício Net - Rua de Salazares, n.º 842 - 4149-002, PORTO
- Tel.: 220028916 - Fax: 225322066
- E-mail: luis.ferreira@patents.pt
- Web: <http://patentree.eu/>

Joana Fialho Pinto

- Cartório: Av. José Gomes Ferreira, 15 – 3ºL, 1495-139 ALGÉS
- Tel.: 213241530 – Fax: 213422446
- E-mail: JoanaFPinto@agcunhaferreira.pt

Maria Cruz Garcia

- Cartório: Av. Casal Ribeiro, 50, 3º Andar – 1000-093 LISBOA
- Tel.: 91 145 26 59
- E-mail: inpi@clarkemodet.com.pt.
- Web: www.clarkemodet.com

Mário Castro Marques

- Cartório: Rua António Cardoso, 235, 6º Drt Frt, 4150-081 PORTO
- Tel.: 91 9107557
- E-mail: mariocastromarques@gmail.com

Marisa Coimbra

- Cartório: Rua Dom Francisco Manuel de Melo 21, 1070-085 LISBOA
- Tel.: 21 313 2000 – Fax: 21 313 2001
- E-mail: mail@rcf.pt
- Web: www.srslegal.pt/pt/

Nuno Lourenço

- Cartório: Lusoworld II A25. Rua Pé de Mouro 2710-144 SINTRA
- Tel.: 21 1395721 – Fax: 21 1946681
- E-mail: nuno.lourenco@today.patents.com
- Web: www.todaypatents.com

Rodolfo Condessa

- Cartório: Rua Cidade de Rabat, 31 - 8º Esq. - 1500-159 LISBOA
- Tel.: 966712005
- E-mail: rodolfo.condessa@gmail.com

Rui Duarte Catana

- Cartório: Av. Marquês de Tomar, 44 - 6º - 1069-229 LISBOA
- Tel.: 217613490 – Fax: 217613499
- E-mail: rui.catana@aduarateassoc.com
- Web: www.aduarateassoc.com

Rui Moreira de Resende

- Cartório: Rua Bernardo Lima, 3 - 1150-074 LISBOA
- Tel.: 213566400 – Fax: 213566488
- E-mail: ruiresende@rsa-advogados.pt

Sandra Martins Pinto

- Cartório: Praça General Humberto Delgado, n.º 267, 4º Andar, Salas 5, 4000-288 PORTO
- E-mail: sandramartinspinto@gmail.com

Teresa Luísa Catarino Fernandes Gingeira Martins

- Cartório: Edifício Net - Rua de Salazares, n.º 842 - 4149-002, PORTO
- Tel.: 220028916 - Fax: 225322066
- E-mail: info@patents.pt
- Web: <http://patentree.eu/>

Vasco Stillwell D'Andrade

- Cartório: Rua Castilho, 165 - 1070-050 LISBOA
- Tel.: 213817400 – Fax: 213826629
- E-mail: vsandrade@mlgts.pt

Vera Correia Alves

- Cartório: Rua do Carmo, n.º 11, 2º, sala 11, 4700-309 BRAGA
- Tlm: 919285011
- E-mail: valves@sablegal.pt

Ana Sofia Dinis Chaves

- Cartório: Rua Luis Gonzaga, Edifício Phoenix Garden, 7º andar H, MACAU
- Tel.: 00853 66591201
- E-mail: chaves.anasofia@gmail.com

Ália Mohamade Amadá

- Cartório: Rua Visconde de Santarém, n.º 75B, 1000 - 286 LISBOA
- E-mail: alia.amada-360741@adv-est.oa.pt

Rita Milhões

- Cartório: Rua do Salitre, 195 - 1269-063 LISBOA
- Tel.: 351 213 841 300
- E-mail: jedc@jedc.pt

Daniel Reis Nobre

- Cartório: Alameda dos Oceanos, 41K-21, Parque das Nações – 1990-207 LISBOA
- Tel.: 213 150 970 - Fax: 213 531 352
- E-mail: portugal@inventa.com
- Web: www.inventa.pt

Tiago Reis Nobre

- Cartório: Alameda dos Oceanos, 41K-21, Parque das Nações – 1990-207 LISBOA
- Tel.: 213 150 970 - Fax: 213 531 352
- E-mail: portugal@inventa.com
- Web: www.inventa.pt

David Cardoso

- Cartório: Avenida Defensores de Chaves, 36, 1.º Direito, 1000-119 LISBOA
- Tel.: 218758322 – Fax: 255134816
- E-mail: dc@legalwest.eu

Ágata Pinho

- Cartório: Av. Sidónio Pais, n.º 379, Piso 1, sala 1.14, Ed. HOECHST - 4100-486 BOAVISTA, PORTO
- Tel.: 220167495 – Fax: 226092487
- E-mail: agatapinho@jpcruz.pt
- Web: www.jpereiradacruz.pt

Ana Eugénio

- Cartório: Rua António Enes 18-3D - 1050-025 LISBOA
- E-mail: aeugenio.ana@gmail.com

Ana M. Sebastião

- Cartório: Rua Vitor Cordon , 10-A – 1249-103 LISBOA
- Tel.: 21 3475020/30 – Fax: 21 3421885 e 21 3424583
- E-mail: anamsebastiao@jpcruz.pt
- Web: www.jpereiradacruz.pt

Cátia Ribeiro

- Cartório: Praça de Portugal n.º 7C - 1.ºD - 2910-640 SETÚBAL
- Tel.: 265 228 685 - Fax: 265 228 637
- E-mail: catia@marquesmarcas.com
- Web: www.marquesmarcas.com

Joana Dez-Réis Grilo

- Cartório: Rua de Campolide n.º 164 D, 1070-029 LISBOA
- Tel.: 934954388
- E-mail: joana.grilo@protectdata.pt

Luís Caixinhas

- Cartório: Alameda dos Oceanos, 41K-21, Parque das Nações - 1990-207 LISBOA
- Tel.: 213 150 970 - Fax: 213 531 352
- E-mail: portugal@inventa.com
- Web: www.inventa.pt

Ricardo Abrantes

- Cartório: Taguspark, Núcleo Central 392, 2740-122 OEIRAS
- Tel.: 211119919
- E-mail: ricardo.abrantes@patents.pt
- Web: www.patentree.eu

Patrícia Marques

- Cartório: BBG, S.A., Rua Dr. Francisco Sá Carneiro n.º 475 C 4740-473 ESPOSENDE
- Tel.: 253968486
- E-mail: patricia.marques@hyline-bis.com

Márcia Martinho da Rosa

- Cartório: Rua Tomás Ribeiro, n.º 45 – 5.º Esq., 1050-225 LISBOA
- Tel.: (+351) 210 545 500 - Fax: (+351) 213 978 754
- E-mail: marcia.rosa@rcf.pt

Madalena Barradas

- Cartório: Lagoas Park - Edifício 7, 1.º Piso 2740-244 PORTO SALVO
- Tel.: 21 1224726
- E-mail: mbarradas@herrero.pt

Luís Teixeira

- Cartório: Rua Públia Hortênsia de Castro, nº 1, 2º A - 1500-518 LISBOA
- E-mail: teixeira.luismanuel@gmail.com

Manuel Cunha Ferreira

- Cartório: Av. José Gomes Ferreira, 15 – 3ºL, 1495-139 ALGÉS
- Tel.: 213241530 - Fax: 213476656 / 213422446
- E-mail: manuel.cunhaferreira@agcunhaferreira.pt

Ana Fazendeiro

- Cartório: Av. das Forças Armadas, nº 125 - 12º - 1600-079 LISBOA
- Tel.: 217231800 - Fax: 217231899
- E-mail: ana.fazendeiro@abreuadvogados.com

Vítor Palmela Fidalgo

- Cartório: Alameda dos Oceanos, 41K-21, Parque das Nações – 1990-207 LISBOA
- Tel.: 213 150 970 - Fax: 213 531 352
- E-mail: vfidalgo@inventacom.com
- Web: www.inventa.pt

Sérgio Coimbra Henriques

- Cartório: Av de Berna, 30 - 3º A, 1050-148 LISBOA
- Tel.: 211 64 99 99
- E-mail: sergiocoimbrahenriques@gmail.com

Filipa Lopes Galvão

- Cartório: Rua Professor Simões Raposo, nº 5, 4º B - 1600-660 LISBOA
- E-mail: filipa.galvao@eyesee.pt

Jorge Manuel Vaz Machado

- Cartório: Mouzinho de Albuquerque nº113, 5º Andar 4100-359PORTO
- Tel.: 912325395
- E-mail: jmachado@inventacom.com

Vera Albino

- Cartório: Alameda dos Oceanos, 41K-21, Parque das Nações – 1990-207 LISBOA
- Tel.: 213 150 970 - Fax: 213 531 352
- E-mail: portugal@inventacom.com
- Web: www.inventa.pt

Maria João Pereira

- Cartório: Av. Doutor João Canavarro 305, 1º, sl 19, 4480-668 VILA DO CONDE
- Tel.: +351 252 611 927 / +351 91 019 87 35
- E-mail: mariabaltarpereira@gmail.com

Mário Marques

- Cartório: Avenida 5 de Outubro, nº 10 - 1º - 1050-056 LISBOA
- Tel.: 216081027
- E-mail: mmarques@level-up.pt

Isaura Monteiro

- Cartório: Rua do Centro Comunitário, Lote 96, nº 8 - 8135-154 ALMANCIL
- Tel.: 933462947
- E-mail: isaura.monteiro@gmail.com

Ana Rita Remígio

- Cartório: Edifício Net, Rua de Salazares 842 - 4149-002 PORTO
- Tel.: 225322064 - Fax: 225322066
- E-mail: ana.remigio@patents.pt
- Web: www.patents.pt

Daniela Dinis

- Cartório: Rua da Fé n.º 10 Casal do Rato 1675-313 PONTINHA
- Tel.: 961294016
- E-mail: danielamdinis-456421@adv.oa.pt

Luís Pinto Monteiro

- Cartório: Av. da Liberdade, 224 - 1250-148 LISBOA
- Tel.: 213197300 - Fax: 213197319
- E-mail: luis.pintomonteiro@plmj.pt

Cláudia Freixinho Serrano

- Cartório: Rua Vitor Cordon , 10-A - 1249-103 LISBOA
- Tel.: 213475020 - Fax: 213421885
- E-mail: claudiaserrano@jpcruz.pt

David Marques

- Cartório: Avenida Cova dos Vidros, Lote 2570 - 2975-333 QUINTA DO CONDE
- E-mail: davidmtfmarques@gmail.com

Filipe Funenga

- Cartório: Vågsgaten, 43, 4306 SANDNES NO
- Tel.: (+47) 908 77 808
- E-mail: filipe.funenga@patent.no

Inês Monteiro Alves

- Cartório: Alameda dos Oceanos, 41K-21, Parque das Nações – 1990-207 LISBOA
- Tel.: 213150970 - Fax: 213531352
- E-mail: ialves@inventia.com

Mariana Bernardino Ferreira

- Cartório: Av. Álvares Cabral, 47 - 1.º - 1250-015 LISBOA
- Tel.: 213806530 - Fax: 213806531
- E-mail: mariana.ferreira@bma.com.pt
- Web: www.bma.pt

Patrícia Lima

- Cartório: Instituto Superior Técnico, Avenida Rovisco Pais - 1049-001 LISBOA
- E-mail: patriciamlima@hotmail.com

Rita Mendonça

- Cartório: Rua Castilho, 167, 2º - 1070-050 LISBOA
- Tel.: 217 801 963 – Fax: 217 975 813
- E-mail: sgcr@sgcr.pt
- Web: www.sgcr.pt

Rui do Nascimento Gomes

- Cartório: Rua Vitor Cordon, 10-A - 1249-103 LISBOA
- Tel.: 213475020 - Fax: 213421885
- E-mail: ruigomes@jpcruz.pt
- Web: www.jpereiradacruz.p

Vasco Rosa Dias

- Cartório: Est. Beira nº 176, 5º A - 3030-173 COIMBRA
- Tel.: 963312134
- E-mail: vasco.rosa.dias@gmail.com

Joana Piriquito Santos

- Cartório: Rua D. Luís I, n.º 28 1200-151 LISBOA
- Tel.: 213113400 - Fax: 213113406
- E-mail: jcs@vda.pt

Sónia Mota Maia

- Cartório: Alameda da Quinta de Sto. António, nº 1 - Núcleo 1 - 2º E - 1600-675 LISBOA
- Tel.: 217160190 - Fax: 213244665
- E-mail: info@ip-smm.com

Pedro Bacelar

- Cartório: Estrada da Chainha, Lote 6, Nº163 R/C - 7005-198 ÉVORA
- Tel: 266040468 e 919654760 - Fax: 266040948
- E-mail: pedro.espanca@gmail.com

Miguel Antunes de Resende

- Cartório: Avenida de São Pedro nº 31 Monte Estoril - 2765-446 ESTORIL
- Tel: 910583778
- E-mail: miguelantunesderesende@gmail.com

Luís Sommer Ribeiro

- Cartório: Rua Artilharia Um, n.º 79, 3.º direito, 1250-038 LISBOA
- E-mail: geral@saveas.pt

João Pereira Cabral

- Cartório: Alameda dos Oceanos, 41, K21, Parque das Nações - 1990-207 LISBOA
- Tel: 213150970 - Fax: 213531352
- E-mail: jcabral@inventacom.com
- Web: www.inventa.pt

João Francisco Sá

- Cartório: Alameda dos Oceanos, 41, K21, Parque das Nações - 1990-207 LISBOA
- Tel: 213150970 - Fax: 213531352
- E-mail: jfsa@inventacom.com
- Web: www.inventa.pt

Sousa Ribeiro

- Cartório: Av. Álvares Cabral, n.º 47, 1.º andar - 1250-015 LISBOA
- Tel: 213806530 - Fax: 213806531
- E-mail: sousaribeiro-46899p@adv.oa.pt

Evangelino Marques Ribeiro

- Cartório: Praça de Portugal n.º 7C - 1.ºD - 2910-640 SETÚBAL
- Tel: 265228685 e 932573091 - Fax: 265228637
- E-mail: marquesribeiro@marquesmarcas.com
- Web: www.marquesmarcas.com

Diogo Xavier Santos

- Cartório: Rua Castilho, 167, 2.º Andar - 1070-050 LISBOA
- Tel: 217801963 e 912628247 - Fax: 217975813
- E-mail: dxs@sgcr.pt
- Web: www.sgcr.pt

Saulo Chanoca

- Cartório: Rua Artilharia Um, n.º 51, Páteo Bagatela, Edifício 1, 4.º Andar - 1250-137 LISBOA
- Tel: 211554330 e 935274353
- E-mail: schanoca@bas.pt

Lígia Gata

- Cartório: Av. Dr. Mário Moutinho, Lt 1519, 7.º Esq. - 1400-136 LISBOA
- Tel: 213011684
- E-mail: ligiagata007@gmail.com
- Web: www.megaingenium.eu

Manuel Bastos Moniz Pereira

- Cartório: Rua dos Bacalhoeiros 4, 1100-070 LISBOA
- Tel: 218823990 - Fax: 218823997
- E-mail: manuel.pereira@gastao.eu
- Web: www.gastao.eu

Ana Neves

- Cartório: Rua Dr. Bernardino Machado, n.º 30A, Vale Milhaços, 2855-437 CORROIOS
- Tel: 936256546
- E-mail: anaisabelneves@gmail.com

Ana Plácido Martins

- Cartório: Rua Feliciano de Castilho, 92, 4150- 311 PORTO
- Tel: 226097509
- E-mail: anaplacidomartins-21156l@adv.oa.pt

André Sarmento

- Cartório: Rua Damião de Góis, n.º 56, 4.º Andar, apt. 43, 4050-221 PORTO
- Tel: 223 751 032
- E-mail: andrevsarmento@gmail.com

Miguel Vaz Serra

- Cartório: Av. José Gomes Ferreira, 15 – 3.ºL, 1495-139 ALGÉS
- Tel: 917169727- Fax: 213422446
- E-mail: miguel.vazserra@agcunhaferreira.pt

Leila Teixeira

- Cartório: Rua 19, 231, 1.º Andar, 4500-256 ESPINHO
- Tel: 935254856
- E-mail: leilateixeiraa@gmail.com

Cristina de Castro

- Cartório: Rua António Sérgio, 49 - 3º Esq. - 6300-665 GUARDA
- Tel: 965028903
- E-mail: cristinacastro@ipg.pt

Mariana Belo de Oliveira

- Cartório: Rua Domingos Ferreira Pinto Basto, nº 45, 3830 -176 ÍLHAVO - AVEIRO
- Tel: 914913442
- E-mail: marianabelooliveira@gmail.com

Natacha Batista

- Cartório: Rua 9 de Março, nº 63, Cajados - 2965-505 ÁGUAS DE MOURA
- Tel: 916187637
- E-mail: anatachabatista@gmail.com

Raquel Antunes

- Cartório: Rua Vitor Cordon, 10A – 1249 -103 LISBOA
- Tel.: 21 3475020
- E-mail: raquelantunes@jpcruz.pt
- Web: www. jpereiradacruz.pt

Sofia Rebelo Ladeira

- Cartório: Rua Ana de Castro Osório, nº 4 - 5º B– 1500-039 LISBOA
- Tel.: 969267585
- E-mail: ladeira.sofia@gmail.com

Adriana Esteves

- Cartório: Av. Casal Ribeiro, 50 - 3º andar – 1000-093 LISBOA
- Tel.: 213815050 – Fax: 212831150
- E-mail: aesteves@clarkemodet.com.pt

Cláudia Tomás Pedro

- Cartório: Avenida Duque de Ávila, n.º 46, 6.º – 1050-083 LISBOA
- Tel.: 213408600 Tlm: 966478360
- E-mail: cpedro@ga-p.com

Diana Pereira

- Cartório: Alameda dos Oceanos, 41, K21, Parque das Nações – 1990-207 LISBOA
- Tel.: 213150970/1 – Fax: 213531352
- E-mail: dpereira@inventacom.com

Inês Sequeira

- Cartório: Alameda dos Oceanos, 41, K21, Parque das Nações – 1990-207 LISBOA
- Tel.: 918860596
- E-mail: isequiera@inventacom.com

Joel David Rodrigues

- Cartório: Rua Escola do Futebol, n.º 11, 1.º dto. – 8700-258 OLHÃO
- Tel.: 961 108 500
- E-mail: jdcruzrodrigues@gmail.com

Inês Guerra

- Cartório: Rua Castilho, 167 - 2º - 1070-050 LISBOA
- Tel.: 217801963 - Fax: 217975813
- E-mail: sgcr@sgcr.pt
- Web: www.sgcr.pt

Luísa Azevedo Soares Rodrigues

- Cartório: Rua António da Silveira, 131 - 2765-300 ESTORIL
- Tel.: 914431158
- E-mail: marialuisa.rodrigues@gmail.com

Marina Ciriani

- Cartório: Estrada Paço do Lumiar, Campus do Lumiar 1649-038 LISBOA
- Tel.: 935933071
- E-mail: ciriani.marinar@gmail.com

Miguel Bibe

- Cartório: Alameda dos Oceanos, 41, K21, Parque das Nações - 1990-207 LISBOA
- Tel.: 918759849
- E-mail: mbibe@inventacom.com

Tiago Andrade

- Cartório: Rua Vitor Cordon, 10-A - 1200-442 LISBOA
- Tel.: 213475020
- E-mail: tiagoandrade@jpcruz.pt
- Web: www.jpereiradacruz.pt

Cláudia Alexandra Maia do Couto

- Cartório: Av. Casal Ribeiro, 50 - 3º andar - 1000-093 LISBOA
- Tel: 213 815 050
- E-mail: ccouto@clarkemodet.com

Cristina Maria Sanches Simões de Faria

- Cartório: Rua António Livramento, n.º3, -5ºC 1600-371 LISBOA
- Tel: 960290166
- E-mail: csdefaria@gmail.com

Diogo de Almeida Antunes

- Cartório: Alameda dos Oceanos 41 K 21-1991-207 LISBOA
- Tel. 21 3150970 - Tlm: 925835323
- E-mail: dantunes@inventacom.com

Dulce de Fátima Varandas de Almeida Andrade

- Cartório: Edifício Net - Rua de Salazares, n.º 842 - 4149-002, PORTO
- Tel.: 220028916 - Fax: 225322066
- E-mail: dulce.varandas@patents.pt
- Web: <http://patentree.eu/>

Filipa João da Gama Franco Marques Pereira

- Cartório: Rua Victor Cordon, n.º 10 - A - 1249-103 LISBOA
- Tlm.: 910075582
- E-mail: filipapereira@jpcruz.pt

Inês Duarte Tavares

- Cartório: Alameda dos Oceanos, 41K-21, Parque das Nações - 1990-207 LISBOA
- Tel.: 213150970 - Fax: 213531352
- E-mail: itavares@inventa.com
- Web: www.inventa.pt

Joana Alves Coelho

- Cartório: Praça General Humberto Delgado, 267 - 3º salas 1 e 2 - 4000-288 PORTO
- Tel.: 222012603 - Fax: 222012605
- E-mail: jac@sgcr.pt
- Web: www.sgcr.pt

Miguel Filipe Duarte

- Cartório: Faculdade de Medicina da Universidade de Lisboa, Avenida Professor Egas Moniz, 1649-028 LISBOA
- Tel.: (+351) 217 999 411 - ext: 47020
- E-mail: miguel.duarte@medicina.ulisboa.pt

Vera Lúcia Faria Viola Gonçalves

- Cartório: Rua Dr. Herminio Laborinho, nº 13 - 2500-214 CALDAS DA RAINHA
- Tel.: 914287287
- E-mail: vera.viola.goncalves@gmail.com

Diogo Frada Almeida

- Cartório: Rua Castilho n.º 50 - 1250-071 LISBOA
- Tel.: 210958100 / 916258249 - Fax: 210958155
- E-mail: diogosoaresdealmeida@gmail.com

Joana Eugénio

- Cartório: Av. Sidónio Pais 379, Ed. Hoechst, Sala 1.14 - 4100-468 PORTO
- Tel.: 220167495 / 917814970
- E-mail: joanaeugenio@jpcruz.pt

Júlia Alves Coutinho

- Cartório: Alameda dos Oceanos, 41K, 21 - Parque das Nações - 1990-207 LISBOA
- Tel.: 213150970
- E-mail: jcoutinho@inventa.pt

Maria João Carapinha

- Cartório: Largo Samwell Dinis, n.º 3 - 2.º Dto.- 2820-491 ALMADA
- Tel.: 926224774
- E-mail: mariajoaoocarapinha@gmail.com

Margarida Rossi

- Cartório: Rua Infante D. Henrique 34 - 4780-482 SANTO TIRSO
- Tel.: 919455946
- E-mail: margarida.rossi@gmail.com

Miguel Maia

- Cartório: Rua de Salazares, n.º 842 - 4149-002- porto
- Tel.: 220 028 916
- E-mail: miguel.maia@patents.pt

Pedro Rebelo Tavares

- Cartório: Rua Nossa Senhora de Fátima, 177, Piso 7 - 4050-427 PORTO
- Tel.: 223715485 / 916589604 - Fax: 223723285
- E-mail: pedro.tavares@pra.pt

Sílvia Vieira

- Cartório: Edifício Net - Rua de Salazares, n.º 842 - 4149-002 PORTO
- Tel.: 220028916 - Fax: 225322066
- E-mail: info@patents.pt

Vitor Sérgio Moreira

- Cartório: Alameda dos Oceanos, 41K, 21 - Parque das Nações - 1990-207 LISBOA
- Tel.: 213150970 - Fax: 213531352
- E-mail: vmoreira@inventia.com

PROCURADORES AUTORIZADOS

(Os Procuradores Autorizados são pessoas singulares que, não sendo Agentes Oficiais da Propriedade Industrial, podem praticar actos e termos do processo, juntando, para o efeito, procuração simples e com poderes especiais para cada processo)

Artur Almeida Pinto Furtado da Luz

- Cartório: Rua da Madalena, 214 – 4º – 1100-325 LISBOA
- Tel.: 21 8870657 – Fax: 21 8879714
- E-mail: abpatentiena@mail.telepac.pt

Carlos António dos Santos Rodrigues

- Cartório: Rua da Madalena, 214 – 4º – 1100-325 LISBOA
- Tel.: 21 8870657 – Fax: 21 8879714
- E-mail: abpatentiena@mail.telepac.pt

Ruy Pelayo de Sousa

- Cartório: Rua de Sá da Bandeira, 706 – 6º Dtº. – 4000-432 PORTO
- Tel.: 22 2046120 (3 linhas) – Fax: 22 2080728
- E-mail: geral@arlindodesousa.pt

Carmen Ferreira Furtado da Luz de Oliveira e Silva

- Cartório: Rua Sousa Martins, N.º 10 - 7º – 1050-218 LISBOA
- Tel.: 21 3876961 – Fax: 21 3877596
- E-mail: furtado.marcas@netcabo.pt

Luís Reinaldo de Oliveira e Silva

- Cartório: Rua Maria Pia, 20 - 3º Dto. – 1350-208 LISBOA
- Tel.: 21 3951814 – Fax: 21 3951842
- E-mail: publamarca@iol.pt

Carlos Eugénio Reis Nobre

- Cartório: Alameda dos Oceanos, 41K-21, Parque das Nações – 1990-207 LISBOA
- Tel.: 213 150 970 - Fax: 213 531 352
- E-mail: portugal@inventa.com
- Web: www.inventa.pt

Maria Margarida Gomes Sanches Nunes

- Cartório: Av. António José Gomes, 60 - B - 1º E, Apartado 175 – 2801-902 ALMADA
- Tel.: 21 2744129 e 21 2768069 – Fax: 21 2740012
- E-mail: guimarque@guimarque.pt

José Roger Pimenta Rodrigues

- Cartório: Praça Francisco Sá Carneiro, 3 – 4º - Apartado 2874 – 1000-159 LISBOA CODEX
- Tel. 21 8461705 – Fax 21 8478686