

BOLETIM DA PROPRIEDADE INDUSTRIAL

Nº 2024/09/27 (188/2024) 27 de setembro de 2024

Sumário

Aviso.....	2
Códigos	2
TRIBUNAIS	6
Decisões judiciais relativas a processos de propriedade industrial.....	6
Sentença do Tribunal da Propriedade Intelectual – Juiz 1, proferida no processo de marca nacional n.º 687490, julga recurso parcialmente procedente, revoga o despacho que indeferiu o pedido de modificação da decisão que concedeu o parcialmente o registo, e concede o registo para os demais produtos a assinalar, com exceção de cervejas, da classe 32.....	6
PATENTES DE INVENÇÃO	22
Patentes europeias vigentes em Portugal - FG4A.....	22
Cessação de efeitos nacionais - Patente europeia - MZ4A	23
Outros Atos - Patente europeia - HK4A.....	24
MODELOS DE UTILIDADE	25
Pedidos - BB/CA1K.....	25
REGISTO NACIONAL DE MARCAS.....	26
Pedidos	26
Concessões	65
Vigências por sentença.....	68
Recusas.....	69
Renovações	71
Averbamentos.....	72
Declarações de caducidade.....	73
Desistências.....	74
Outros Atos.....	75
Requerimentos indeferidos.....	76
Declarações de Invalidez	77
REGISTO DE LOGÓTIPOS	78
Pedidos	78
Concessões	80
Renovações	81
Conversão para Logótipos ao abrigo do artigo 11.º do Decreto-Lei n.º 143 de 25 de Julho.....	82
AGENTES OFICIAIS DE PROPRIEDADE INDUSTRIAL.....	83
PROCURADORES AUTORIZADOS	104

Aviso

À matéria publicada no presente Boletim são aplicáveis as disposições do Código da Propriedade Industrial.

Códigos

Códigos das rubricas (St. 17 OMPI)

Títulos de propriedade industrial:

- A — Patente de invenção.
- K — Modelo de utilidade.
- L — Modelo industrial.
- Q — Desenho industrial.
- Y — Desenho ou modelo.
- 1 — Pedido não examinado.
- 3 — Pedido examinado sem pesquisa.
- 4 — Pedido examinado com pesquisa.

Publicação:

BB — Publicação de pedidos e correspondente disponibilização dos documentos ao público, para consulta ou fornecimento de cópias, a pedido.

Oposição:

CA — Fase de oposição.

Procedimento de concessão:

- FA — Desistências.
- FC — Recusas.
- FF — Concessão provisória.
- FG — Concessão; Registo; Estatuto legal; Licenças.
- GA — Transformação de pedido de título de propriedade industrial.
- PC — Transmissão.
- PD — Mudanças de identidade/sede.
- QB — Licenças concedidas e registadas.

Correções; outros:

- HK — Retificações.
- HZ — Requerimentos indeferidos.

Caducidade dos direitos de propriedade industrial:

- MA — Renúncias.
- MM — Caducidades.

Manutenção dos direitos de propriedade industrial:

- NF — Revalidações.

Outras decisões:

RL — Despachos proferidos por sentença alterando despacho anterior.

Lista dos Códigos INID — Identificação Numérica Internacional de Dados Bibliográficos (Normas St. 9, St. 60, St. 80 OMPI)

Patentes, Modelos de Utilidade, Certificados Complementares de Proteção, Desenhos ou Modelos:

- (11) Número de pedido.
- (19) Organismo emissor, país.
- (22) Data do pedido.
- (28) Número de objetos de um pedido múltiplo.
- (30) Data, país e número de prioridade.
- (43) Data de publicação de pedido não examinado.
- (44) Data de publicação de pedido examinado.
- (51) Classificação internacional:
 - A, U — Int. Cl. 7;
 - L, Q, Y — LOC (8).
- (54) Título em português.
- (55) Reprodução fotográfica do desenho ou modelo.
- (57) Resumo e desenho da invenção/descrição do desenho ou modelo.
 - (71) Requerente, nacionalidade, profissão, morada.
 - (72) Inventor(es)/autor(es).

Marcas, Nomes e Insígnias de Estabelecimento, Logótipos, Denominações de Origem e Indicações Geográficas, Recompensas:

- (210) Número de pedido.
- (220) Data do pedido.
- (300) Data, país e número de prioridade.
- (441) Data de publicação do pedido não examinado.
- (442) Data de publicação do pedido examinado.
- (511) Lista de produtos ou serviços segundo a Classificação Internacional de Nice [NCL (8)].
- (512) Classificação Nacional e/ou lista de produtos ou serviços.
 - (531) Descrição dos elementos figurativos das marcas segundo a Classificação Internacional de Viena [CFE (5)].
 - (540) Reprodução do sinal.
 - (550) Indicação do tipo de marca
 - (551) Indicação de que a marca é coletiva, de certificação ou de associação.
 - (561) Transliteração da marca.
 - (566) Tradução da marca ou das palavras nela contidas.
 - (591) Informações de cores reivindicadas.
 - (730) Nome do requerente, nacionalidade, profissão, morada.

Outros códigos

MNA — Marca nacional.
 MCA — Marca Coletiva.
 MCC — Marca de Certificação ou de Garantia.
 NOM — Nome de estabelecimento.
 INS — Insígnia de estabelecimento.
 LOG — Logótipo.
 DNO — Denominação de Origem Nacional.
 DOI — Denominação de Origem Internacional.
 IGR — Indicação Geográfica.
 RCS — Recompensa.

**Lista alfabética dos códigos de países,
 organizações intergovernamentais
 e outras entidades
 (Norma St. 3 OMPI)**

AD — Andorra.
 AE — Emirados Árabes Unidos.
 AF — Afeganistão.
 AG — Antígua e Barbuda.
 AI — Anguila.
 AL — Albânia.
 AM — Arménia.
 AN — Antilhas Holandesas.
 AO — Angola.
 AP — ARIPO — Organização Regional Africana da Propriedade Industrial.
 AR — Argentina.
 AT — Áustria.
 AU — Austrália.
 AW — Aruba.
 AZ — Azerbaijão.
 BA — Bósnia-Herzegovina.
 BB — Barbados.
 BD — Bangladesh.
 BE — Bélgica.
 BF — Burquina Faso.
 BG — Bulgária.
 BH — Barém.
 BI — Burundi.
 BJ — Benin.
 BM — Bermudas.
 BN — Brunei Darussalam.
 BO — Bolívia.
 BOIP — *Office* da Propriedade Intelectual do Benelux.
 BR — Brasil.
 BS — Baamas.
 BT — Butão.
 BV — Ilha Bouvet.
 BW — Botswana.
 BY — Bielo-Rússia.
 BZ — Belize.
 CA — Canadá.
 CD — República Democrática do Congo.
 CF — República Centro-Africana.
 CG — Congo.

CH — Suíça.
 CI — Costa do Marfim.
 CK — Ilhas Cook.
 CL — Chile.
 CM — Camarões.
 CN — China.
 CO — Colômbia.
 CR — Costa Rica.
 CU — Cuba.
 CV — Cabo Verde.
 CY — Chipre.
 CZ — República Checa.
 DE — Alemanha.
 DJ — Djibuti.
 DK — Dinamarca.
 DM — Dominica.
 DO — República Dominicana.
 DZ — Argélia.
 EA — EAPO — Organização Euro-Asiática de Patentes.
 EC — Equador.
 EE — Estónia.
 EG — Egipto.
 EH — Sara Ocidental.
 EM — EUIPO — Instituto da Propriedade Intelectual da União Europeia.
 EP — IEP — Instituto Europeu de Patentes.
 ER — Eritreia.
 ES — Espanha.
 ET — Etiópia.
 FI — Finlândia.
 FJ — Fiji.
 FK — Ilhas Malvinas.
 FO — Ilhas Faroé.
 FR — França.
 GA — Gabão.
 GB — Reino Unido.
 GC — Instituto de Patentes do Conselho de Cooperação dos Estados Árabes do Golfo (GCC).
 GD — Granada.
 GE — Geórgia.
 GG — Guernsey.
 GH — Gana.
 GI — Gibraltar.
 GL — Gronelândia.
 GM — Gâmbia.
 GN — Guiné.
 GQ — Guiné Equatorial.
 GR — Grécia.
 GS — Geórgia do Sul e as ilhas Sandwich do Sul.
 GT — Guatemala.
 GW — Guiné-Bissau.
 GY — Guiana.
 HK — Hong-Kong/China.
 HN — Honduras.
 HR — Croácia.
 HT — Haiti.
 HU — Hungria.
 IB — Secretaria Internacional da Organização Mundial da Propriedade Intelectual (OMPI).
 ID — Indonésia.
 IE — Irlanda.

IL — Israel.	NZ — Nova Zelândia.
IM — Ilha de Man.	OA — OAPI — Organização Africana da Propriedade Intelectual.
IN — Índia.	OM — Omã.
IQ — Iraque.	PA — Panamá.
IR — República Islâmica do Irão.	PE — Peru.
IS — Islândia.	PG — Papua Nova Guiné.
IT — Itália.	PH — Filipinas.
JE — Jersey.	PK — Paquistão.
JM — Jamaica.	PL — Polónia.
JO — Jordânia.	PT — Portugal.
JP — Japão.	PW — Palau.
KE — Quênia.	PY — Paraguai.
KG — Quirguistão.	QA — Qatar.
KH — Camboja.	QZ — Instituto Comunitário de Variedades Vegetais (CPVO).
KI — Quiribáti.	RO — Roménia.
KM — Comores.	RS — Sérvia.
KN — S. Kitts e Nevis.	RU — Federação Russa.
KP — República Popular Democrática da Coreia.	RW — Ruanda.
KR — República da Coreia.	SA — Arábia Saudita.
KW — Koweit.	SB — Ilhas Salomão.
KY — Ilhas Caimão.	SC — Seychelles.
KZ — Cazaquistão.	SD — Sudão.
LA — República Popular Democrática do Laos.	SE — Suécia.
LB — Líbano.	SG — Singapura.
LC — Santa Lúcia.	SH — Santa Helena.
LI — Listenstaina.	SI — Eslovénia.
LK — Sri Lanka.	SK — Eslováquia.
LR — Libéria.	SL — Serra Leoa.
LS — Lesoto.	SM — São Marinho.
LT — Lituânia.	SN — Senegal.
LU — Luxemburgo.	SO — Somália.
LV — Letónia.	SR — Suriname.
LY — Líbia.	ST — São Tomé e Príncipe.
MA — Marrocos.	SV — El Salvador.
MC — Mónaco.	SY — República Árabe da Síria.
MD — República da Moldávia.	SZ — Suazilândia.
ME — Montenegro.	TC — Ilhas Turcas e Caicos.
MG — Madagáscar.	TD — Chade.
MK — Ex-República Jugoslava da Macedónia.	TG — Togo.
ML — Mali.	TH — Tailândia.
MM — Myanmar (Birmânia).	TJ — Tajiquistão.
MN — Mongólia.	TL — Timor-Leste.
MO — Macau.	TM — Turquemenistão.
MP — Ilhas Marianas do Norte.	TN — Tunísia.
MR — Mauritânia.	TO — Tonga.
MS — Montserrat.	TR — Turquia.
MT — Malta.	TT — Trinidad e Tobago.
MU — Maurícias.	TV — Tuvalu.
MV — Ilhas Maldivas.	TW — Taiwan/China.
MW — Malavi.	TZ — República Unida da Tanzânia.
MX — México.	UA — Ucrânia.
MY — Malásia.	UG — Uganda.
MZ — Moçambique.	US — Estados Unidos da América.
NA — Namíbia.	UY — Uruguai.
NE — Níger.	UZ — Uzbequistão.
NG — Nigéria.	VA — Vaticano.
NI — Nicarágua.	VC — São Vicente e Granadinas.
NL — Holanda.	VE — Venezuela.
NO — Noruega.	VG — Ilhas Virgens (GB).
NP — Nepal.	VN — Vietname.
NPI — Instituto Nórdico de Patentes.	
NR — Nauru.	

VU — Vanuatu.
WO — OMPI — Organização Mundial da
Propriedade Intelectual.
WS — Samoa.
YE — Iémen.
YU — Jugoslávia. (1)
ZA — África do Sul.
ZM — Zâmbia.
ZW — Zimbábwe.

(1) O código YU foi retirado da lista, em Novembro de 2006. Até essa data identifica a ex-Jugoslávia, a Sérvia e o Montenegro.

TRIBUNAIS

Decisões judiciais relativas a processos de propriedade industrial

Sentença do Tribunal da Propriedade Intelectual – Juiz 1, proferida no processo de marca nacional n.º 687490, julga recurso parcialmente procedente, revoga o despacho que indeferiu o pedido de modificação da decisão que concedeu o parcialmente o registo, e concede o registo para os demais produtos a assinalar, com exceção de cervejas, da classe 32.

Assinado em 28-05-2024, por
Cristina Graça Mira, Juiz de Direito



Processo: 305/23.2YHLSB
Referência: 575210

Lisboa - Tribunal da Propriedade Intelectual
Juiz da Propriedade Intelectual - Juiz 1
Rua Marquês da Fronteira - Palácio da Justiça
1098-001 Lisboa
Telef: 213846400 Fax: 211373576 Mail: tribunal.p.intelectual@tribunais.org.pt

Recurso de Propriedade Industrial

I – RELATÓRIO

1. COMPANHIA ESPAÑOLA DE PETROLEOS, S.A., veio, ao abrigo do disposto nos artigos 38.º e seguintes do Código da Propriedade Industrial, interpor recurso judicial da decisão que indeferiu o pedido de modificação da decisão de concessão parcial do registo da marca

R'SPIRO

nacional n.º 687490 ARTESÃOS DE MOMENTOS, alegando, para tanto e em síntese, que foram tidas em consideração marcas obstativas em relação às quais a Recorrente requereu que apresentassem provas do uso sério nos termos do artigo 230.º do CPI, bem como demonstrou que a marca da União Europeia n.º 017445404 era dissemelhante.

Posteriormente, o INPI considerou que a marca registanda seria semelhante e confundível com a Marca da União Europeia n.º 017445404 e com a Marca Nacional n.º 482760, pelo que confirmou a recusa parcial do pedido de registo da Marca Nacional n.º 687490 para assinalar "fruta em conserva; frutos congelados; frutos secos; frutos cozinhados; legumes congelados; legumes secos; legumes cozidos; geleias comestíveis; doces [geleias]; compotas; ovos; leite; queijo; manteiga; iogurte; produtos lácteos; gorduras comestíveis" na classe 29, todos os produtos na classe 30 e "cervejas" na classe 32.

Porém, os documentos apresentados pela sociedade CABEÇAS DO REGUENGO, LDA. são manifestamente insuficientes para demonstrar o uso sério da Marca Nacional n.º 482760 e a marca – a única que subsiste como potencial obstáculo ao registo da marca registanda – é gráfica, fonética e visualmente distinta de R'SPIRO ARTESÃOS DE MOMENTOS (fig.), sendo de fácil distinção para os consumidores.

Como tal, a decisão deve ser revertida.

2. Foi dado cumprimento ao disposto no artigo 42.º do Código da Propriedade Industrial, tendo a Recorrida CABEÇAS DO REGUENGO, LD.ª apresentado resposta, pugnando pela manutenção da decisão, defendendo que logrou fazer prova do uso sério da sua marca.

II - SANEAMENTO

O Tribunal é competente em razão da nacionalidade, da matéria e da hierarquia.



Processo: 305/23.2YHLSB
Referência: 575210

Lisboa - Tribunal da Propriedade Intelectual
Juízo da Propriedade Intelectual - Juiz 1

Rua Marquês da Fronteira - Palácio da Justiça
1098-001 Lisboa
Telef: 21 3846400 Fax: 21 1373576 Mail: tribunal.p.intelectual@tribonais.org.pt

Recurso de Propriedade Industrial

O processo é o próprio e não enferma de nulidades que invalidem todo o processado.

As partes têm personalidade e capacidade judiciárias, estão regularmente representadas.

Não existem outras nulidades, exceções ou quaisquer questões prévias que obstem ao conhecimento do mérito da causa e que cumpra agora conhecer.

III - FUNDAMENTAÇÃO

A) Os factos provados

Considerando a posição das partes e os documentos juntos aos autos, resultaram provados os seguintes factos, com interesse para a decisão da causa:

1. A Recorrente deduziu pedido de registo em 09/06/2022 da marca nacional n.º

R'SPIRO

687490 **ARTESÃOS DE MOMENTOS** para assinalar os seguintes produtos/serviços:

- Da classe 29: carne; peixe; aves domésticas; carnes de caça; extratos de carne; fruta em conserva; frutos congelados; frutos secos; frutos cozinhados; legumes congelados; legumes secos; legumes cozidos; geleias comestíveis; doces [geleias]; compotas; ovos; leite; queijo; manteiga; iogurte; produtos lácteos; gorduras comestíveis;

- Da classe 30: café; chá; cacau; sucedâneos do café; arroz; massas alimentares; talharim [massas com ovos]; tapioca; sagu; farinha; preparações à base de cereais; pão; produtos de pastelaria; produtos de confeitaria; chocolate; gelados [sorvetes]; sorvetes [gelados]; gelados alimentares; açúcar; mel; melaço; levedura; fermento em pó; sal; temperos; especiarias; ervas em conserva; vinagre; molhos; condimentos; gelo [água congelada];

- Da classe 32: cervejas; bebidas não alcoólicas; águas minerais e gasosas; bebidas de sumos de frutas; xaropes e outras preparações não alcoólicas para fazer bebidas;



Processo: 305/23.2YHLSB
Referência: 575210

Lisboa - Tribunal da Propriedade Intelectual
Juízo da Propriedade Intelectual - Juiz 1

Rua Marquês da Fronteira - Palácio da Justiça
1098-001 Lisboa
Telef: 213846400 Fax: 211373576 Mail: tribunal.p.intelectual@tribunais.org.pt

Recurso de Propriedade Industrial

- Da classe 43: serviços de fornecimento de alimentos e bebidas; alojamento temporário.
2. Na sequência de pedido deduzido pela Recorrente, o INPI notificou CABEÇAS DO REGUENGO, LDA. e PONS IP, S.A. para apresentarem provas de que as marcas n.º 482760 – RESPIRO e n.º 015628051 – RESPIRO ORGANIC, de que respectivamente eram titulares, foram objecto de uso sério no período de cinco anos consecutivos anteriores a 2022.06.09, a que apenas a Recorrida respondeu.
3. Por decisão proferida em 5/01/2023, o INPI concedeu parcialmente o registo da

R'SPIRO

nacional n.º 687490 ARTESÃOS DE MOMENTOS, recusando-o para assinalar os produtos da classe 29.ª: "fruta em conserva; frutos congelados; frutos secos; frutos cozinhados; legumes congelados; legumes secos; legumes cozidos; geleias comestíveis; doces [geleias]; compotas; ovos; leite; queijo; manteiga; iogurte; produtos lácteos; gorduras comestíveis e os seguintes da classe 32.ª: "cervejas;" e todos os produtos assinalados na classe 30.ª, da Classificação Internacional de Nice.

4. SC MEDIPLUS EXIM SRL é titular do registo da marca da UE n.º 017445404



, pedida em 8/11/2017 e registada em 13/05/2019 para assinalar os seguintes produtos/serviços:

- Da classe: 30: Café; Chá; Cacau; Açúcar; Açúcares; Farinha; Farinha comestível; Farinha de cereais; Farinha de arroz; Farinha de bolo; Farinha de trigo; Farinha para pizza; Sucedâneos do café [café artificial ou preparações vegetais para utilização como café]; Pão; Pães; Palitinhos; Migalhas de pão; Pastelaria; Cascas de pastelaria; Estojos para pastelaria; Creme (Gelo -); Sorvete; Sorvete; Sorvetes; Leite gelado [sorvete]; Casquinhas de sorvete; Bolos gelados; Bolos gelados; Sanduíches de sorvete; Sorvetes em pó; Sorvete em pó; Sobremesas geladas; Melaço; Xarope de melaço; Melaço para uso alimentar; Xarope de melaço para uso alimentar; Levedura; Extratos de levedura; Levedura instantânea; Fermento em pó; Pós para fermento; Sal; Mostarda; Vinagre; Vinagre; Vinagre de frutas; Especiarias; Especiarias mistas; Especiarias comestíveis;



Processo: 305/23.2YHLSB
Referência: 575210

Lisboa - Tribunal da Propriedade Intelectual
Juizo da Propriedade Intelectual - Juiz 1

Rua Marquês da Fronteira - Palácio da Justiça
1098-001 Lisboa
Telef: 213846400 Fax: 211373576 Mail: tribunal.p.intelectual@tribunais.org.pt

Recurso de Propriedade Industrial

- Da classe 31: Sementes agrícolas; Produtos agrícolas (não processados -); Coberturas horticolas; Sementes para fins horticolas; Sementes para uso horticola; Bulbos para uso horticola; Bulbos (plantas) para uso horticola; Bulbos de plantas para uso horticola; Produtos de cereais para consumo de animais; Animais vivos; Animais (Ao vivo -); Frutas frescas; Frutas mistas [frescas]; Bagas, frutas frescas; Vegetais frescos; Legumes frescos; Legumes para salada [frescos]; Sementes; Semeando sementes; Sementes de colheita; Plantas; Plantas vivas; Plantas naturais; Flores vivas; Flores naturais vivas; Comida animal; Malte.
5. A recorrida Cabeças do Reguengo é titular do registo da marca nacional n.º 482760 RESPIRO, pedida em 1/05/2011 e concedida em 14/07/2011 para assinalar os produtos bebidas alcoólicas [com excepção das cervejas], da classe 33.
6. A recorrida Cabeças do Reguengo emitiu as seguintes facturas (cfr. documentos 6 a 11 juntos com as alegações e cujo conteúdo se dá por integralmente reproduzido para todos os efeitos legais):
- FA 101/47 de 2017/06/13 – 60 garrafas;
 - FA 101/49 de 2017/06/18 – 12 garrafas;
 - FA 101/73 de 2018-03-21 90 garrafas;
 - FA 101/75 de 2018-04-04 12 garrafas
 - FA 101/76 de 2018-04-05 24 garrafas
 - FA100/1704 de 2018 -05-18 30 garrafas
 - FA101/112 de 2018 -08-10 60 garrafas
 - FA 101/114 de 2018-08- 22 60 garrafas
 - FA 101/116 de 24-08-2018 12 garrafas
 - FA 101/132 de 2018-10-18 60 garrafas
 - FA 101/135 de 2018/11/27 30 garrafas;
 - FA 101/147 de 2019-01-02 30 garrafas
 - FA 101/148 de 2019-01-02 6 garrafas
 - FA 109/153 de 25-01-2019 30 garrafas
 - FA 101/157 de 2019-01-31 18 garrafas
 - FA 101/158 de 2019-01-31 120 garrafas
 - FA 101/162 de 2019-02-26 12 garrafas



Processo: 305/23.2YHLSB
Referência: 575210

Lisboa - Tribunal da Propriedade Intelectual
Juizo da Propriedade Intelectual - Juiz 1

Rua Marquês da Fronteira - Palácio da Justiça
1098-001 Lisboa
Telef: 213846400 Fax: 211373576 Mail: tribunal.p.intelectual@tribunais.org.pt

Recurso de Propriedade Industrial

- FA 101/163 de 2019-02-26 6 garrafas
- FA 101/165 de 2019 -03-05 6 garrafas
- FA 101/166 de 2019-03-05 60 garrafas
- FA 101/167 de 2019- 03- 13 6 garrafas
- FA 101/170 de 2019-03-27 174 garrafas
- FA 101/172 de 2019-03-27 30 garrafas
- FA 101/178 de 2019-04-10 194 garrafas
- FA 101/180 de 2019-04-23 60 garrafas
- FA 101/190 de 2019-13-05 30 garrafas
- FA 101/193 de 2010-05-14 120 garrafas
- FA 101/197 de 2019-05-23 24 garrafas
- FA 101/202 de 2019-06-07 12 garrafas
- FA 101/222 de 2019-07-04 78 garrafas
- FA 101/229 de 2019-07-29 102 garrafas
- FA 101/247 de 2019-09-02 36 garrafas
- FA 101/266 de 2019-09-30 36 garrafas
- FA 101/268 de 2019-10-02 24 garrafas
- FA 101/272 de 2019-10-10 60 garrafas
- FA 1021201/24 de 2019-19-12 18 garrafas
- FA 1021201/28 de 14-01-2020 18 garrafas
- FA 1021201/37 de 04-02-2020 54 garrafas
- FA 1021201/41 de 09-02-2020 150 garrafas
- FA 1021201/55 de 30-03-2020 90 garrafas
- FA 1021201/59 de 07-05-2020 66 garrafas
- FA 1021201/63 de 14-06-2020 3 garrafas
- FA 1021201/64 de 16-06-2020 78 garrafas
- FA 1021201/65 de 21-06-2020 78 garrafas
- FA 1021201/68 de 04-07-2020 12 garrafas
- FA 1021201/71 de 16-07-2020 12 garrafas
- FA 1021201/72 de 16-07-2020 168 garrafas
- FA 1021201/97 de 09-09-2020 24 garrafas



Processo: 305/23.2YHLSB
Referência: 575210

Lisboa - Tribunal da Propriedade Intelectual
Juizo da Propriedade Intelectual - Juiz 1

Rua Marquês da Fronteira - Palácio da Justiça
1098-001 Lisboa
Telef: 213846400 Fax: 211373576 Mail: tribunal.p.intelectual@tribunais.org.pt

Recurso de Propriedade Industrial

- FA 1021201/122 de 09-10-2020 36 garrafas
- FA 1021201/124 de 18-10-2020 96 garrafas
- FA 1021201/127 de 05-11-2020 162 garrafas
- FA 1021201/130 de 16-11-2020 12 garrafas
- FA 1021201/135 de 27-11-2020 30 garrafas
- FA 1021201/140 de 13-12-2020 18 garrafas
- FA 1021201/160 de 30-03-2021 6 garrafas
- FA 1021201/161 de 30-03-2021 24 garrafas
- FA 1021201/166 de 14-04-2021 144 garrafas
- FA 1021201/173 de 09-05-2021 9 garrafas
- FA 1021201/177 de 17-05-2021 5 garrafas
- FA 1021201/178 de 17-05-2021 14 garrafas
- FA 1021201/181 de 25-05-2021 72 garrafas
- FA 1021201/182 de 26-05-2021 12 garrafas
- FA 1021201/185 de 07-06-2021 12 garrafas
- FA 1021201/186 de 07-06-2021 66 garrafas
- FA 1021201/196 de 13-06-2021 102 garrafas
- FA 1021201/203 de 28-06-2021 6 garrafas
- FA 1021201/205 de 03-07-2021 24 garrafas
- FA 1021201/209 de 18-07-2021 15 garrafas
- FA 1021201/214 de 09-08-2021 18 garrafas
- FA 1021201/215 de 12-08-2021 18 garrafas
- FA 1021201/221 de 27-08-2021 132 garrafas
- FA 1021201/222 de 27-08-2021 120 garrafas
- FA 1021201/223 de 27-08-2021 108 garrafas
- FA 1021201/248 de 05-10-2021 54 garrafas
- FA 1021201/262 de 26-10-2021 60 garrafas
- FA 1021201/270 de 11-11-2021 24 garrafas
- FA 1021201/274 de 15-11-2021 12 garrafas
- FA 1021201/280 de 19-11-2021 36 garrafas
- FA 1021201/281 de 21-11-2021 24 garrafas



Processo: 305/23.2YHLSB
Referência: 575210

Lisboa - Tribunal da Propriedade Intelectual
Juizo da Propriedade Intelectual - Juiz 1

Rua Marquês da Fronteira - Palácio da Justiça
1098-001 Lisboa
Telef: 213846400 Fax: 211373576 Mail: tribunal.p.intelectual@tribunais.org.pt

Recurso de Propriedade Industrial

- FA 1021201/294 de 15-12-2021 42 garrafas
- FA 1021201/296 de 16-12-2021 24 garrafas
- FA 1021201/303 de 29-12-2021 120 garrafas
- FA 1021201/309 de 14-01-2022 6 garrafas
- FA 1021201/310 de 20-01-2022 6 garrafas
- FA 1021201/312 de 22-01-2022 48 garrafas
- FA 1021201/318 de 01-01-2022 18 garrafas
- FA 1021201/319 de 19-02-2022 6 garrafas
- FA 1021201/325 de 27-02-2022 18 garrafas
- FA 1021201/326 de 09-03-2022 6 garrafas
- FA 1021201/329 de 14-03-2022 6 garrafas
- FA 1021201/333 de 23-03-2022 6 garrafas
- FA 1021201/339 de 29-03-2022 30 garrafas
- FA 1021201/340 de 29-03-2022 6 garrafas
- FA 1021201/343 de 05-04-2022 3 garrafas
- FA 1021201/352 de 20-04-2022 144 garrafas
- FA 1021201/360 de 04-05-2022 24 garrafas
- FA 1021201/363 de 09-05-2022 3 garrafas
- FA 1021201/373 de 19-05-2022.

B) Os factos não provados

Com relevância para a boa decisão da causa inexistem factos por provar.

*

Consigna-se que não se atendeu aos demais factos alegados por se tratar de matéria conclusiva, de Direito ou não interessar para a boa decisão da causa.

C) O Direito – Enquadramento Jurídico

Estabelece o artigo 208.º do Código de Propriedade Industrial que *A marca pode ser constituída por um sinal ou conjunto de sinais suscetíveis de representação gráfica,*



Processo: 305/23.2YHLSB
Referência: 575210

Lisboa - Tribunal da Propriedade Intelectual
Juízo da Propriedade Intelectual - Juiz 1

Rua Marquês da Fronteira - Palácio da Justiça
1098-001 Lisboa
Telef: 213846400 Fax: 211373576 Mail: tribunal.p.intelectual@tribunais.org.pt

Recurso de Propriedade Industrial

nomeadamente palavras, incluindo nomes de pessoas, desenhos, letras, números, sons, cor, a forma do produto ou da respetiva embalagem, ou por um sinal ou conjunto de sinais que possam ser representados de forma que permita determinar, de modo claro e preciso, o objeto da proteção conferida ao seu titular, desde que sejam adequados a distinguir os produtos ou serviços de uma empresa dos de outras empresas.

A marca é, assim, um sinal com função distintiva com vista a orientar o consumidor no processo de tomada de decisão de aquisição de produtos, mediante o qual aquele poderá alcançar de forma quase instintiva a proveniência do produto, diferenciando-o dos demais.

Daí que a regulamentação das marcas vise garantir a transparência e a lealdade de concorrência nas relações comerciais entre empresas, cfr. se alude no artigo 1.º do Código da Propriedade Industrial.

Por seu turno, o referido diploma legal determina que não satisfazem as condições necessárias (artigo 209.º):

- a) As marcas desprovidas de qualquer caráter distintivo;*
- b) Os sinais constituídos, exclusivamente, pela forma ou por outra característica imposta pela própria natureza do produto, pela forma ou por outra característica do produto necessária à obtenção de um resultado técnico ou pela forma ou por outra característica que confira um valor substancial ao produto;*
- c) Os sinais constituídos, exclusivamente, por indicações que possam servir no comércio para designar a espécie, a qualidade, a quantidade, o destino, o valor, a proveniência geográfica, a época ou meio de produção do produto ou da prestação do serviço, ou outras características dos mesmos;*
- d) As marcas constituídas, exclusivamente, por sinais ou indicações que se tenham tornado usuais na linguagem corrente ou nos hábitos leais e constantes do comércio.*

2 - Os elementos genéricos referidos nas alíneas a), c) e d) do número anterior que entrem na composição de uma marca não serão considerados de uso exclusivo do requerente, exceto quando, na prática comercial, os sinais tiverem adquirido eficácia distintiva.

3 - A pedido do requerente ou do reclamante, o INPI, I. P., indica, no despacho de concessão, quais os elementos constitutivos da marca que não ficam de uso exclusivo do requerente.



Processo: 305/23.2YHLSB
Referência: 575210

Lisboa - Tribunal da Propriedade Intelectual
Juizo da Propriedade Intelectual - Juiz 1

Rua Marquês da Fronteira - Palácio da Justiça
1098-001 Lisboa
Telef: 213846400 Fax: 211373576 Mail: tribunal.p.intelectual@tribunais.org.pt

Recurso de Propriedade Industrial

A marca deve ser objecto de registo para que o titular adquira o direito de propriedade e do exclusivo da marca para os produtos e serviços a que se destina, nos termos do artigo 210.º do referido diploma legal, o que lhe proporciona o direito de impedir terceiros, sem o seu consentimento, de usar, no exercício de actividades económicas, qualquer sinal nas situações expressamente previstas no artigo 249.º do Código da Propriedade Industrial. O registo tem, assim, natureza constitutiva.

Ora, o registo pode ser recusado nas situações previstas nos artigos 231.º e 232.º do Código da Propriedade Industrial.

Nos termos do artigo 232.º, n.º 1, al. b) do Código da Propriedade Industrial, é recusado o registo quando esteja em causa a *reprodução de marca anteriormente registada por outrem para produtos ou serviços afins ou a imitação, no todo ou em parte, de marca anteriormente registada por outrem para produtos ou serviços idênticos ou afins, que possa induzir em erro ou confusão o consumidor ou que compreenda o risco de associação com a marca registada.*

Por seu turno, nos termos do artigo 230.º, n.º 1 do CPI, *Sempre que a recusa provisória prevista no artigo anterior se fundamente na existência de uma marca que, na data da apresentação do pedido de registo objeto do exame previsto no n.º 1 daquele artigo ou, sendo o caso, na data da respetiva prioridade reivindicada, se encontre registada há pelo menos cinco anos, pode o requerente na resposta à recusa provisória, para além de, querendo, apresentar os seus argumentos relativamente à recusa, solicitar que o titular desta marca seja notificado para, no prazo de um mês, prorrogável por outro, apresentar provas de que a sua marca foi objeto do uso sério previsto nos n.os 1 a 3 do artigo 267.º, durante o período de cinco anos consecutivos anterior às datas atrás mencionadas, ou de que existiu um justo motivo para a falta desse uso.*

No presente caso, na sequência de despacho de recusa parcial provisória, veio a Recorrente peticionar que os titulares de marcas obstativas apresentassem provas do seu uso sério, a que a Recorrida Cabeças do Reguengo respondeu, tendo o INPI considerado que satisfaz tal ónus, do que a Recorrente discorda.

Vejamos, então.

Por **uso sério** entende-se (artigo 267.º do Código da Propriedade Industrial):

a) *O uso da marca tal como está registada ou que dela não difira senão em elementos que não alterem o seu caráter distintivo, de harmonia com o disposto no artigo*



Processo: 305/23.2YHLSB
Referência: 575210

Lisboa - Tribunal da Propriedade Intelectual
Juízo da Propriedade Intelectual - Juiz 1

Rua Marquês da Fronteira - Palácio da Justiça
1098-001 Lisboa
Telef: 213846400 Fax: 211373576 Mail: tribunal.p.intelectual@tribunais.org.pt

Recurso de Propriedade Industrial

255.º, feito pelo titular do registo, ou por seu licenciado, com licença devidamente averbada, independentemente de a marca, sob a forma usada, estar também registada em nome do titular;

b) O uso da marca, tal como definido na alínea anterior, para produtos ou serviços para os quais foi registada, ou nas respetivas embalagens, destinados apenas a exportação;

c) O uso da marca por um terceiro, desde que o seja com o consentimento do titular e para efeitos da manutenção do registo.

Com efeito, (...) uma marca é objeto de uso sério quando é utilizada, em conformidade com a sua função essencial que é garantir a identidade de origem dos produtos e serviços para os quais foi registada, a fim de criar ou conservar um mercado para estes produtos ou serviços, com exclusão de usos de carácter simbólico que tenham como único objectivo a manutenção dos direitos conferidos pela marca. A apreciação do carácter sério do uso da marca deve assentar na totalidade dos factos e das circunstâncias adequados para provar a existência da exploração comercial da mesma¹.

No presente caso, resultou provado que a Recorrida Cabeças do Reguengo é titular do registo da marca nacional n.º 482760 RESPIRO, registada em 14/07/2011.

Como tal, importa discernir sobre se, durante o período compreendido entre 9/06/2017 e 9/06/2022 (data do pedido do registo da Recorrente), a Recorrida fez uso sério da sua marca registada.

In casu, atendendo à factualidade apurada, somos do entendimento de que a Recorrida logrou demonstrar inequivocamente a comercialização de produtos para a classe registada da sua marca, já que, no aludido período, emitiu inúmeras facturas referentes a comercialização de vinhos cuja denominação continha a sua marca "Respiro".

Isto dito, avancemos, com vista a averiguar se o registo da marca registanda, para os serviços e produtos que se propôs assinalar inicialmente, deve ser integralmente concedido, tal como peticionado, por referência às duas marcas obstativas: RESPIRO e



¹ Acórdão do Tribunal de Justiça da União Europeia, de 11/03/2003, processo n.º C-40/01, n.º 43, disponível em <http://curia.europa.eu>.



Processo: 305/23.2YHLSB
Referência: 575210

Lisboa - Tribunal da Propriedade Intelectual
Juízo da Propriedade Intelectual - Juiz 1

Rua Marquês da Fronteira - Palácio da Justiça
1098-001 Lisboa
Telef: 213846400 Fax: 211373576 Mail: tribunal.p.intelectual@tribunais.org.pt

Recurso de Propriedade Industrial

A marca registada considera-se imitada quando, cumulativamente (artigo 238.º do Código da Propriedade Industrial)

- a) A marca registada tiver prioridade;
- b) Sejam ambas destinadas a assinalar produtos ou serviços idênticos ou afins;
- c) Tenham tal semelhança gráfica, figurativa, fonética ou outra que induza facilmente o consumidor em erro ou confusão, ou que compreenda um risco de associação com marca anteriormente registada, de forma que o consumidor não as possa distinguir senão depois de exame atento ou confronto.

2 - Para os efeitos da alínea b) do número anterior:

- a) Produtos e serviços que estejam inseridos na mesma classe da classificação de Nice podem não ser considerados afins;
- b) Produtos e serviços que não estejam inseridos na mesma classe da classificação de Nice podem ser considerados afins.

3 - Considera-se imitação ou usurpação parcial de marca o uso de certa denominação de fantasia que faça parte de marca alheia anteriormente registada.

Na avaliação da imitação, deve o julgador ponderar sobre a existência de similitude entre os sinais e, cumulativamente, que tal similitude importe ou a indução em erro do consumidor ou a criação de um risco de associação com a marca registada.

Nesta sede, o juízo comparativo deve ser feito por intuição sintética e não por dissecação analítica, ou seja, pela semelhança que resulta do conjunto de elementos que constituem a marca, e não pelas diferenças que poderiam oferecer os diversos pormenores considerados isolada e separadamente².

E, citando o Acórdão do Tribunal da Relação de Lisboa, de 15-06-2022, processo n.º 350/21.2YHLSB.L1-PICRS, disponível em www.dgsi.pt. No exercício de comparação das marcas, devemos atender ao elemento dominante de cada marca, ao seu núcleo essencial, desvalorizando os pormenores, interessando sobretudo considerar aquilo que o consumidor (médio) retém de cada marca quando não a tem à sua frente, ou seja, a reminiscência que ficou na sua memória e que permite reconhecer o sinal quando o voltar a encontrar.

Nesta análise, releva, assim, a natureza do sinal utilizado.

² Josef Koler, *apud* Luís Couto Gonçalves, in *Propriedade Intelectual, Contratação e Sociedade de informação*, Coleção de Estudos de Direito intelectual, Tomo IV, Almedina, 2022, p. 327.



Processo: 305/23.2YHLSB
Referência: 575210

Lisboa - Tribunal da Propriedade Intelectual
Juízo da Propriedade Intelectual - Juiz 1

Rua Marquês da Fronteira - Palácio da Justiça
1098-001 Lisboa
Telef: 213846400 Fax: 211373576 Mail: tribunal.p.intelectual@tribunais.org.pt

Recurso de Propriedade Industrial

No caso das marcas com sinal nominativo simples (em que o sinal se reconduz à utilização de uma grafia e formatação normalizadas, sem qualquer representação gráfica, estilização ou cor), o julgador deverá aferir se a impressão global criada por uma marca se distancia da outra.

Quanto esteja em causa um sinal nominativo composto, deverá atribuir-se maior relevância ao elemento preponderante, sendo que, se se concluir que o elemento dominante da marca registanda é idêntico ou semelhante ao elemento constitutivo da marca anterior, deve concluir-se pela similitude de sinais.

No que respeita a sinais figurativos (em que as palavras, letras, números são apresentados de forma estilizada, ou utilizam uma característica gráfica ou uma cor ou em que há elementos exclusivamente figurativos, como um desenho), deve proceder-se a uma comparação gráfica e conceptual, de modo a discernir se os sinais evocam um conceito equivalente ou não.

Por fim, tratando-se de sinais mistos, em que coexistem elementos nominativos e figurativos, o juízo comparativo deve ser feito globalmente (como sinais distintivos de natureza unitária), mas incidindo a averiguação da novidade sobre o elemento ou elementos prevalentes, sobre os elementos que se afigurem mais idóneos a perdurar na memória do público³, sendo que, nas marcas mistas, tem sido entendido que por regra, o elemento nominativo deve ser considerado o elemento predominante⁴.

No presente caso, as marcas cuja titularidade está registada a favor das Recorridas gozam da prioridade do registo.

No que respeita aos produtos e serviços que se destinam a assinalar, temos que:

Marca registanda	Marca prioritária n.º 017445404	Marca prioritária n.º 482760

³ cf. Ferrer Correia, *Lições de Direito Comercial*, Coimbra, 1973, vol. I, pp.331- 332.

⁴ cf. Couto Gonçalves, *Manual de Direito Industrial*, Ed. Almedina, Nov. 2005, pág. 237, *apud* Acórdão do Tribunal da Relação de Lisboa, de 1 de Julho de 2020, disponível em www.dgsi.pt.



Processo: 305/23.2YHLSB
Referência: 575210

Lisboa - Tribunal da Propriedade Intelectual
Juízo da Propriedade Intelectual - Juiz 1

Rua Marquês da Fronteira - Palácio da Justiça
1098-001 Lisboa
Telef: 213846400 Fax: 211373576 Mail: tribunal.p.intelectual@tribunais.org.pt

Recurso de Propriedade Industrial

<p>- Da classe 29: carne; peixe; aves domésticas; carnes de caça; extratos de carne; fruta em conserva; frutos congelados; frutos secos; frutos cozinhados; legumes congelados; legumes secos; legumes cozidos; geleias comestíveis; doces [geleias]; compotas; ovos; leite; queijo; manteiga; iogurte; produtos lácteos; gorduras comestíveis;</p> <p>- Da classe 30: café; chá; cacau; sucedâneos do café; arroz; massas alimentares; talharim [massas com ovos]; tapioca; sagu; farinha; preparações à base de cereais; pão; produtos de pastelaria; produtos de confeitaria; chocolate; gelados [sorvetes]; sorvetes [gelados]; gelados alimentares; açúcar; mel; melaço; levedura; fermento em pó; sal; temperos; especiarias; ervas em conserva; vinagre; molhos; condimentos; gelo [água congelada];</p> <p>- Da classe 32: cervejas; bebidas não alcoólicas; águas minerais e gasosas; bebidas de sumos de frutas; xaropes e outras preparações não alcoólicas para</p>	<p>- Da classe: 30: Café; Chá; Cacau; Açúcar; Açúcares; Farinha; Farinha comestível; Farinha de cereais; Farinha de arroz; Farinha de bolo; Farinha de trigo; Farinha para pizza; Sucédâneos do café [café artificial ou preparações vegetais para utilização como café]; Pão; Pães; Palitinhos; Migalhas de pão; Pastelaria; Cascas de pastelaria; Estojos para pastelaria; Creme (Gelo -); Sorvete; Sorvete; Sorvetes; Leite gelado [sorvete]; Casquinhas de sorvete; Bolos gelados; Bolos gelados; Sanduiches de sorvete; Sorvetes em pó; Sorvete em pó; Sobremesas geladas; Melaço; Xarope de melaço; Melaço para uso alimentar; Levedura; Extratos de levedura; Levedura instantânea; Fermento em pó; Pós para fermento; Sal; Mostarda; Vinagre; Vinagre; Vinagre de frutas; Especiarias; Especiarias mistas; Especiarias comestíveis;</p> <p>- Da classe 31: Sementes agrícolas; Produtos agrícolas</p>	<p>-Da classe 33: bebidas alcoólicas [com exceção das cervejas].</p>
---	---	--



Processo: 305/23.2YHLSB
Referência: 575210


Lisboa - Tribunal da Propriedade Intelectual
Juizo da Propriedade Intelectual - Juiz 1

Rua Marquês da Fronteira - Palácio da Justiça
1098-001 Lisboa
Telef: 213846400 Fax: 211373576 Mail: tribunal.p.intelectual@tribunais.org.pt

Recurso de Propriedade Industrial

<p>fazer bebidas;</p> <p>- Da classe 43: serviços de fornecimento de alimentos e bebidas; alojamento temporário.</p>	<p>(não processados -); Coberturas horticolas; Sementes para fins horticolas; Sementes para uso horticola; Bulbos para uso horticola; Bulbos (plantas) para uso horticola; Bulbos de plantas para uso horticola; Produtos de cereais para consumo de animais; Animais vivos; Animais (Ao vivo -); Frutas frescas; Frutas mistas [frescas]; Bagas, frutas frescas; Vegetais frescos; Legumes frescos; Legumes para salada [frescos]; Sementes; Semeando sementes; Sementes de colheita; Plantas; Plantas vivas; Plantas naturais; Flores vivas; Flores naturais vivas; Comida animal; Malte.</p>	
--	---	--

Ora, entre os produtos a que se destina a marca nacional n.º 482760 RESPIRO a assinalar e os produtos que a marca registanda pretende assinalar constata-se que têm a mesma natureza (bebidas alcoólicas) e que se reservam a consumidores com as mesmas características, podendo partilhar canais de distribuição (como sejam lojas especializadas, bares, restaurantes ou supermercados), pelo que se entende que existe um elo de afinidade.

Também quanto aos produtos da marca prioritária n.º 017445404  se entende que existe um elo de afinidade, no que respeita, aos produtos assinalados na decisão administrativa.



Processo: 305/23.2YHLSB
Referência: 575210


Lisboa - Tribunal da Propriedade Intelectual
Juizo da Propriedade Intelectual - Juiz 1

Rua Marquês da Fronteira - Palácio da Justiça
1098-001 Lisboa
Telef: 213846400 Fax: 211373576 Mail: tribunal.p.intelectual@tribunais.org.pt


Recurso de Propriedade Industrial

Vejamos agora sobre a semelhança dos sinais.

Marca registanda	Marcas prioritárias
	

No presente caso, constata-se que a fonética é praticamente igual no que respeita às palavras "respiro" e "r'spiro". E se podemos aceitar que, no exercício de comparação com a marca , os sinais são suficientemente distinguíveis atentas as cores e a figuração utilizadas, não obstante a semelhança de fonética, já não conseguimos aceitar que da comparação com o sinal RESPIRO resulta também uma suficiente distinção.

Isto porque o elemento fonético é o que perdura mais na memória do consumidor, sendo que a utilização da apóstrofe na palavra "r'spiro" não nos remete para uma fonética dissemelhante da palavra "respiro". Ao que acresce que a expressão "artesãos de momentos" adicionada não consegue diluir tal semelhança fonética.

Existe, pois, o risco de associação ou de, pelo menos, criação do espírito do consumidor de que se tratam de produtos com a mesma origem comercial, no que respeita à marca prioritária RESPIRO. Quanto à marca com o sinal , cremos que a estilização e figuração (incluindo as cores) utilizadas é de molde a afastar de forma suficiente o risco de confusão a criar no espírito do consumidor, não se nos afigurando a existência de imitação.

Como tal, e face aos fundamentos expostos, o presente recurso é julgado parcialmente procedente, mantendo-se a recusa, por existência de imitação, para os produtos cervejas, da classe 32 da classificação de Nice.

IV – DECISÃO



Processo: 305/23.2YHLSB
Referência: 575210

Lisboa - Tribunal da Propriedade Intelectual
Juizo da Propriedade Intelectual - Juiz 1

Rua Marquês da Fronteira - Palácio da Justiça
1098-001 Lisboa
Telef: 213846400 Fax: 211373576 Mail: tribunal.p.intelectual@tribunais.org.pt

Recurso de Propriedade Industrial

Nos termos e pelos fundamentos expostos, julga-se parcialmente procedente, por provado, o presente recurso judicial e, em consequência, revoga-se o despacho proferido em 11/07/2023 e publicado no Boletim da Propriedade Industrial de 18/07/2023 que indeferiu o pedido de modificação da decisão, que concedeu parcialmente o registo da marca

R'SPIRO

nacional n.º 687490 ARTESÃOS DE MORENTOS à Recorrente COMPANHIA ESPAÑOLA DE PETROLEOS, S.A., determinando-se a sua substituição por outro que conceda o registo também em relação aos demais produtos a assinalar, com exceção de cervejas, da classe 32.

*

Custas pela Recorrente (em parte vencida e em parte tirou proveito sem oposição, cfr. artigo 527.º n.º 1 do Código do Processo Civil).

Valor da acção: € 30 000,01 (trinta mil euros e um cêntimo).

Notifique.

*

Oportunamente, cumpra-se o estabelecido no n.º 5 do artigo 34.º, com obediência do que dispõe o artigo 46.º, ambos do Código da Propriedade Industrial.

Lisboa, data certificada supra

PATENTES DE INVENÇÃO**Patentes europeias vigentes em Portugal - FG4A**

Processo	Início de vigência	Data do despacho	Nome do 1º requerente/titular	País resid.	Classificação principal	Observações
3143026	2015.05.12	2024.09.23	NOVARTIS AG	CH	C07D 491/18 (2017.01)	ART. 84º DO C.P.I.:
3313991	2016.06.23	2024.09.20	THE CHILDREN'S HOSPITAL OF PHILADELPHIA	US	C12N 9/64 (2018.01)	ART. 84º DO C.P.I.:
3856945	2019.09.25	2024.09.20	ARCELORMITTAL	LU	C22C 38/12 (2021.01)	ART. 84º DO C.P.I.:
3863031	2019.10.02	2024.09.23	NIPPON STEEL CORPORATION	JP	H01F 27/245 (2021.01)	ART. 84º DO C.P.I.:
3883997	2019.11.08	2024.09.23	BASF COATINGS GMBH	DE	C08L 67/00 (2021.01)	ART. 84º DO C.P.I.:
3958258	2013.07.23	2024.09.18	CRYSTAL CLEAR CODEC, LLC	US	G10L 19/02 (2022.01)	ART. 84º DO C.P.I.:
4023192	2015.06.05	2024.09.20	EDWARDS LIFESCIENCES CORPORATION	US	A61F 2/24 (2022.01)	ART. 84º DO C.P.I.:
4069908	2020.11.20	2024.09.23	BARTMINN, DANIEL	DE	E02B 17/02 (2022.01)	ART. 84º DO C.P.I.:
4137655	2022.08.11	2024.09.20	GRUPA NARZEDZIOWA SOLID SP. Z O.O. SP. KOMANDYTOWA	PL	E04F 21/165 (2023.01)	ART. 84º DO C.P.I.:

Cessação de efeitos nacionais - Patente europeia - MZ4A

Processo	Data do pedido	Cessação de efeitos em	Nome do 1º requerente/titular	País resid.	Classificação principal	Observações
2050564	2008.06.18	2024.09.25	BÄNNINGER KUNSTSTOFF-PRODUKTE GMBH	DE	B32B 27/32 (2016.01)	REVOGADO APÓS OPOSIÇÃO: revogada por decisão do instituto europeu de patentes em 2024/08/22
2359815	2009.09.30	2024.09.25	EGIS GYÓGYSZERGYÁR ZRT.	HU	A61K 9/20 (2011.01)	REVOGADO APÓS OPOSIÇÃO: revogada por decisão do instituto europeu de patentes em 2024/08/22
2433665	2009.03.11	2024.09.25	BOEHRINGER INGELHEIM PHARMA GMBH & CO. KG	DE	A61M 15/00 (2019.01)	REVOGADO APÓS OPOSIÇÃO: revogada por decisão do instituto europeu de patentes em 2024/08/22
2923528	2013.07.16	2024.09.25	SAINT-GOBAIN GLASS FRANCE	FR	H05B 3/84 (2016.01)	REVOGADO APÓS OPOSIÇÃO: revogada por decisão do instituto europeu de patentes em 2024/08/22
2923529	2013.07.18	2024.09.25	SAINT-GOBAIN GLASS FRANCE	FR	H05B 3/84 (2016.01)	REVOGADO APÓS OPOSIÇÃO: revogada por decisão do instituto europeu de patentes em 2024/08/22
3305285	2013.09.23	2024.09.25	ARAGON PHARMACEUTICALS, INC.	US	A61K 31/00 (2017.01)	REVOGADO APÓS OPOSIÇÃO: revogada por decisão do instituto europeu de patentes em 2024/08/22

Outros Atos - Patente europeia - HK4A

3331355. – RETIFICAÇÃO: NA PÁGINA 62 DO BOLETIM DE 2024/07/12, NO MAPA DE PATENTES EUROPEIAS VIGENTES EM PORTUGAL, ONDE SE LÊ «NA DATA DO DESPACHO 2024/07/04.» DEVE-SE LÊR- «2024/07/03.»

MODELOS DE UTILIDADE

Pedidos - BB/CA1K

A publicação dos pedidos de modelos de utilidade a seguir indicados é efetuada nos termos do disposto no artigo 131.º do Código da Propriedade Industrial; da data de publicação do presente aviso começa a contar-se o prazo de dois meses para a apresentação de reclamações de quem se julgar prejudicado pela eventual concessão dos mesmos, nos termos do artigo 17.º do mesmo Código.

(11) **12295** (13) **U**

(22) 2024.03.27

(30)

(71) **PT L.C.S.D. - LABORATÓRIO COLABORATIVO PARA SERVIÇOS DE INOVAÇÃO ORIENTADOS PARA OS DADOS**

(72) **ANDRÉ MAGALHÃES COSTA DE MIRA RAMALHO
MANUEL DANIEL MOTA MAGALHÃES
NUNO MIGUEL RICARDO FRANCISCO**

(51) **Int. Cl.**

G01B 5/24 (2006.01) G01B 11/26 (2006.01)

G01C 1/00 (2006.01)

(54) **DISPOSITIVO E MÉTODO DE CALIBRAÇÃO ANGULAR IN SITU**

(28)

(57) A PRESENTE INVENÇÃO REFERE-SE A UM DISPOSITIVO (1) DE CALIBRAÇÃO ANGULAR IN SITU DE APARELHOS DE MEDIÇÃO DE ÂNGULOS, EM QUE O REFERIDO DISPOSITIVO (1) COMPREENDE UMA PRIMEIRA PLATAFORMA (2), UMA SEGUNDA PLATAFORMA (3), UMA ESCALA ANGULAR (4) E UM NÍVEL PADRÃO (5). É AINDA DIVULGADO UM MÉTODO PARA A REALIZAÇÃO DE CALIBRAÇÃO ANGULAR IN SITU DE APARELHOS DE MEDIÇÃO DE ÂNGULOS, UTILIZANDO O DISPOSITIVO (1) DE CALIBRAÇÃO. A PRESENTE INVENÇÃO TEM APLICAÇÃO NA ÁREA DA METROLOGIA, MAIS ESPECIFICAMENTE NA ÁREA DA METROLOGIA APLICADA À INDÚSTRIA AUTOMÓVEL.

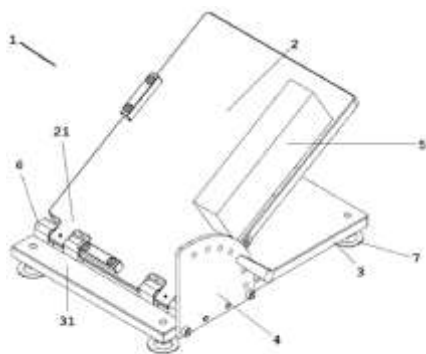


Figura 1

[Ver Fascículo Completo](#)

REGISTO NACIONAL DE MARCAS

Pedidos

De acordo com o artigo 226.º do Código da Propriedade Industrial, a seguir se publicam os pedidos de registo de marcas; da data de publicação do presente aviso começa a contar-se o prazo de dois meses para a apresentação de reclamações de quem se julgar prejudicado pela eventual concessão dos mesmos, em conformidade com o artigo 17.º do mesmo Código.

- (210) **726148** MNA 41 SERVIÇOS DE EDUCAÇÃO, ENTRETENIMENTO E DESPORTO.
 (220) 2024.05.27
 (300)
 (730) PT DANIELA ABREU
 (511) 31 PLANTAS E RESPETIVOS PRODUTOS HORTÍCOLAS FRESCOS; PLANTAS; PRODUTOS AGRÍCOLAS EM BRUTO; PRODUTOS AGRÍCOLAS EM BRUTO E NÃO TRANSFORMADOS; PRODUTOS FLORESTAIS EM BRUTO E NÃO TRANSFORMADOS; PRODUTOS FLORESTAIS EM ESTADO BRUTO; PRODUTOS FLORESTAIS NÃO TRANSFORMADOS; PRODUTOS HORTÍCOLAS EM BRUTO; PRODUTOS HORTÍCOLAS NÃO TRANSFORMADOS; PRODUTOS HORTÍCOLAS EM BRUTO E NÃO TRANSFORMADOS; BOLBOS, PLÂNTULAS E SEMENTES PARA PLANTAÇÃO; ÁRVORES E PRODUTOS FLORESTAIS; ÁRVORES VIDEIRAS.
 (591)
 (540)
- 
- (531) 3.7.17 ; 24.13.25
-
- (210) **731039** MNA
 (220) 2024.09.04
 (300)
 (730) PT MONTVÃO - VIAGENS E TURISMO, UNIPESSOAL LDA
 (511) 39 ORGANIZAÇÃO DE VIAGENS; ORGANIZAÇÃO DE VIAGENS AO ESTRANGEIRO; ORGANIZAÇÃO E MEDIAÇÃO DE VIAGENS; ORGANIZAÇÃO DE VIAGENS DE FÉRIAS; ORGANIZAÇÃO DE VIAGENS DE NEGÓCIOS; ORGANIZAÇÃO DE VIAGENS DE AUTOCARRO; ORGANIZAÇÃO DE VIAGENS EM AUTOCARROS; ORGANIZAÇÃO DE TRANSPORTE E VIAGENS; ORGANIZAÇÃO E RESERVA DE VIAGENS; AGENTES DE ORGANIZAÇÃO DE VIAGENS; ORGANIZAÇÃO DE VIAGENS RECREATIVAS DE GRUPO; ORGANIZAÇÃO DE VIAGENS POR VIA AÉREA; PLANIFICAÇÃO, ORGANIZAÇÃO E RESERVA DE VIAGENS; SERVIÇOS DE AGÊNCIA DE VIAGENS PARA A ORGANIZAÇÃO DE VIAGENS; SERVIÇOS DE AGÊNCIA PARA ORGANIZAÇÃO DE VIAGENS; ORGANIZAÇÃO DE VIAGENS DE E PARA HOTÉIS; SERVIÇOS DE ORGANIZAÇÃO E RESERVA DE VIAGENS; ORGANIZAÇÃO DE VIAGENS E
- 
- (531) 5.1.3
-
- (210) **730945** MNA
 (220) 2024.09.02
 (300)
 (730) PT MÁRIO PAULO GONÇALVES DA SILVA
 (511) 09 CONTEÚDOS GRAVADOS E DESCARREGÁVEIS.
 35 SERVIÇOS DE PUBLICIDADE, DE MARKETING E DE PROMOÇÃO.

PASSEIOS DE BARCO; SERVIÇOS DE AGÊNCIA PARA A ORGANIZAÇÃO DE VIAGENS; ORGANIZAÇÃO DE VIAGENS COM FINS CULTURAIS AO ESTRANGEIRO; SERVIÇOS DE AGÊNCIA DE VIAGENS PARA A ORGANIZAÇÃO DE VIAGENS DE FÉRIAS; COORDENAÇÃO DA ORGANIZAÇÃO DE VIAGENS PARA INDIVÍDUOS E GRUPOS; ORGANIZAÇÃO E RESERVA DE VIAGENS PARA PACOTES DE FÉRIAS; SERVIÇOS DE PACOTE DE FÉRIAS PARA A ORGANIZAÇÃO DE VIAGENS; PLANIFICAÇÃO, ORGANIZAÇÃO E RESERVA DE VIAGENS ATRAVÉS DE MEIOS ELETRÔNICOS; SERVIÇOS DE AGÊNCIA DE VIAGENS, DESIGNADAMENTE ORGANIZAÇÃO DE TRANSPORTE PARA VIAJANTES; ORGANIZAÇÃO DE VIAGENS, COMO PROGRAMA BÔNUS, PARA CLIENTES DE CARTÕES DE CRÉDITO.

41 ORGANIZAÇÃO E REALIZAÇÃO DE CURSOS DE ENSINO RELACIONADOS COM A INDÚSTRIA DE VIAGENS.

43 AGÊNCIAS DE VIAGENS PARA ORGANIZAÇÃO DE ALOJAMENTO.

(591)
(540)



(531) 1.5.1

(531) 15.7.1 ; 16.1.20 ; 27.3.15

(210) **731362**

MNA

(220) 2024.09.10

(300)

(730) **PT PATRÍCIA SOFIA CAETANO DA FONSECA**

(511) 41 CONCERTOS DE MÚSICA AO VIVO; ATUAÇÕES DE MUSICAIS AO VIVO; SERVIÇOS DE ESPETÁCULOS MUSICAIS AO VIVO; SERVIÇOS DE MÚSICA AO VIVO; SERVIÇOS PARA O FORNECIMENTO DE ENTRETENIMENTO SOB A FORMA DE ESPETÁCULOS MUSICAIS AO VIVO; SERVIÇOS PARA O FORNECIMENTO DE DIVERTIMENTO SOB A FORMA DE ESPETÁCULOS MUSICAIS AO VIVO; CONCERTOS DE MÚSICA; ORGANIZAÇÃO DE EVENTOS MUSICAIS; ORGANIZAÇÃO DE EVENTOS DE ENTRETENIMENTO; ORGANIZAÇÃO E REALIZAÇÃO DE EVENTOS DE ENTRETENIMENTO AO VIVO.

(591)

(540)



(531) 27.5.11 ; 27.5.13

(210) **731044**

MNA

(220) 2024.09.04

(300)

(730) **BR GILENO SANTOS PEREIRA JUNIOR**

(511) 09 TELEMÓVEIS CELULARES; CAPAS PROTETORAS PARA SMARTPHONES; ESTOJOS PARA SMARTPHONES; PELÍCULAS PROTETORAS ADAPTADAS PARA SMARTPHONES.

37 REPARAÇÃO DE TELEFONES; REPARAÇÃO E MANUTENÇÃO DE TELEFONES INTELIGENTES.

(591)

(540)



(210) **731382**

MNA

(220) 2024.09.10

(300)

(730) **PT INÊS LOPES RODRIGUES**

(511) 41 FORMAÇÃO EM SAÚDE E BEM-ESTAR.

(591)

(540)



(531) 2.9.1 ; 26.4.18

DE GUIAS DE VIAGEM E DE INFORMAÇÕES SOBRE VIAGENS; SERVIÇOS DE INFORMAÇÃO COMPUTORIZADOS RELACIONADOS COM RESERVAS DE VIAGENS; SERVIÇOS DE INFORMAÇÃO E CONSULTADORIA EM MATÉRIA DE VIAGENS; SERVIÇOS DE INFORMAÇÃO RELACIONADOS COM VIAGENS.

(210) **731414** MNA
 (220) 2024.09.12
 (300)
 (730) **PT MERCAN TRAVEL, LDA**
 (511) 39 AGÊNCIAS DE RESERVAS DE VIAGENS;

(591)

(540)



(531) 18.5.1

CONSULTADORIA EM MATÉRIA DE VIAGENS DE NEGÓCIOS PROPORCIONADA ATRAVÉS DE CENTROS DE CHAMADAS E LINHAS DE ASSISTÊNCIA TELEFÔNICA; CONSULTADORIA EM VIAGENS; CONSULTADORIA PARA PLANEAMENTO DE ITINERÁRIOS DE VIAGENS; COORDENAÇÃO DA ORGANIZAÇÃO DE VIAGENS PARA INDIVÍDUOS E GRUPOS; DISPONIBILIZAÇÃO DE INFORMAÇÃO SOBRE VIAGENS TURÍSTICAS ATRAVÉS DA INTERNET; DISPONIBILIZAÇÃO DE INFORMAÇÃO ATRAVÉS DA INTERNET SOBRE RESERVA DE VIAGENS DE NEGÓCIO; DISPONIBILIZAÇÃO DE INFORMAÇÃO ATRAVÉS DA INTERNET SOBRE VIAGENS; FORNECIMENTO DE BILHETES DE VIAGENS; FORNECIMENTO DE INFORMAÇÕES RELACIONADAS COM VIAGENS; FORNECIMENTO DE INFORMAÇÕES RELATIVAS AO PLANEAMENTO E À RESERVA DE VIAGENS E TRANSPORTES, ATRAVÉS DE MEIOS ELETRÔNICOS; ORGANIZAÇÃO DE VIAGENS, COMO PROGRAMA BÔNUS, PARA CLIENTES DE CARTÕES DE CRÉDITO; ORGANIZAÇÃO DE VIAGENS DE AUTOCARRO; ORGANIZAÇÃO DE VIAGENS DE FÉRIAS; ORGANIZAÇÃO DE VIAGENS E PASSEIOS DE BARCO; ORGANIZAÇÃO DE VIAGENS EM AUTOCARROS; ORGANIZAÇÃO DE VIAGENS POR VIA AÉREA; ORGANIZAÇÃO E RESERVA DE VIAGENS PARA PACOTES DE FÉRIAS; ORGANIZAÇÃO E RESERVA DE VIAGENS; PRESTAÇÃO DE INFORMAÇÕES SOBRE ASSUNTOS RELACIONADOS COM VIAGENS; PRESTAÇÃO DE INFORMAÇÕES RELATIVAS A VIAGENS AÉREAS, ATRAVÉS DE MEIOS ELETRÔNICOS; PRESTAÇÃO DE INFORMAÇÕES RELATIVAS AO PLANEAMENTO E À RESERVA DE VIAGENS AÉREAS, ATRAVÉS DE MEIOS ELETRÔNICOS; PRESTAÇÃO DE INFORMAÇÕES RELATIVAS A VIAGENS E TRANSPORTES, ATRAVÉS DE MEIOS ELETRÔNICOS; RESERVA DE BILHETES PARA VIAGENS DE COMBOIO; RESERVA DE BILHETES PARA VIAGENS; RESERVA DE LUGARES PARA VIAGENS DE COMBOIO; RESERVA DE LUGARES PARA VIAGENS AÉREAS; RESERVA DE LUGARES PARA VIAGENS DE AUTOCARRO; SERVIÇOS DE AGÊNCIA DE RESERVAS RELATIVAS A VIAGENS; SERVIÇOS DE AGÊNCIA DE VIAGENS PARA A ORGANIZAÇÃO DE VIAGENS DE FÉRIAS; SERVIÇOS DE AGÊNCIA DE VIAGENS PARA VIAGENS DE NEGÓCIOS; SERVIÇOS DE AGÊNCIA DE VIAGENS RELACIONADOS COM VIAGENS POR AUTOCARRO; SERVIÇOS DE AGÊNCIA DE VIAGENS PARA A ORGANIZAÇÃO DE VIAGENS; SERVIÇOS DE AGÊNCIA DE VIAGENS, DESIGNADAMENTE ORGANIZAÇÃO DE TRANSPORTE PARA VIAJANTES; SERVIÇOS DE AGÊNCIA PARA ORGANIZAÇÃO DE VIAGENS; SERVIÇOS DE AGÊNCIAS DE VIAGENS, NOMEADAMENTE RESERVAS E MARCAÇÕES DE TRANSPORTES; SERVIÇOS DE ACESSORIA RELATIVOS A ITINERÁRIOS DE VIAGENS; SERVIÇOS DE CONSULTA DE HORÁRIOS RELACIONADOS COM VIAGENS; SERVIÇOS DE EMISSÃO DE BILHETES PARA VIAGENS; SERVIÇOS

(210) **731415**

MNA

(220) 2024.09.12

(300)

(730) **PT MERCAN PROPERTY BEJA, LDA**

(511) 43 SERVIÇOS DE RESTAURAÇÃO [ALIMENTAÇÃO E BEBIDAS].

(591) tijolo

(540)



(531) 27.5.10 ; 29.1.7

(210) **731670**

MNA

(220) 2024.09.16

(300)

(730) **BR TAINARA DA CONCEIÇÃO SILVA**

(511) 18 BAGAGENS, MALAS, CARTEIRAS E OUTRAS BOLSAS DE TRANSPORTE.

24 PRODUTOS TÊXTEIS E SUBSTITUTOS PARA PRODUTOS TÊXTEIS.

25 VESTUÁRIO.

26 ACESSÓRIOS PARA VESTIMENTAS, ARTIGOS DE COSTURA E ARTIGOS DECORATIVOS TÊXTEIS.

35 SERVIÇOS DE PUBLICIDADE, DE MARKETING E PROMOCIONAIS.

42 SERVIÇOS DE DESIGN; SERVIÇOS CIENTÍFICOS E TECNOLÓGICOS.

(591) #3D0000 BORDEAUX; #D4AF37 DOURADO

(540)



(531) 27.5.1 ; 29.1.1 ; 29.1.97

(210) **731795** MNA

(220) 2024.09.18

(300)

(730) **PT RELEVO RESIDUAL - ASSOCIAÇÃO DE ARTES PERFORMATIVAS**

(511) 41 ORGANIZAÇÃO DE FESTIVAIS; ORGANIZAÇÃO DE FESTIVAIS PARA FINS CULTURAIS; ORGANIZAÇÃO DE FESTIVAIS PARA FINS EDUCATIVOS; ORGANIZAÇÃO DE FESTIVAIS PARA FINS RECREATIVOS; ORGANIZAÇÃO DE FESTIVAIS PARA FINS DE FORMAÇÃO; ORGANIZAÇÃO DE FESTIVAIS PARA FINS DE DIVERTIMENTO; ESPETÁCULOS DE DANÇA AO VIVO; ENTRETENIMENTO POR MEIO DE TEATRO; ESPETÁCULOS MUSICAIS; EXIBIÇÕES DE CINEMA; APRESENTAÇÃO DE ESPETÁCULOS DE CIRCO; APRESENTAÇÃO DE FILMES; APRESENTAÇÃO DE FILMES CINEMATOGRAFICOS E FILMES EM GERAL; APRESENTAÇÃO DE PEÇAS DE TEATRO; APRESENTAÇÕES DE ESPETÁCULOS AUDIOVISUAIS; ATIVIDADES CULTURAIS; DISPONIBILIZAÇÃO DE EVENTOS RECREATIVOS; DIVERTIMENTO; EDUCAÇÃO E FORMAÇÃO; ENTRETENIMENTO SOB A FORMA DE ESPETÁCULOS DE LASER; ENTRETENIMENTO SOB A FORMA DE ESPETÁCULOS DE LUZ; ENTRETENIMENTO; SOB A FORMA DE FESTIVAIS ÉTNICOS; ESPETÁCULOS DE TEATRO DE ANIMAÇÃO E REPRESENTADOS AO VIVO; ESPETÁCULOS DE VARIEDADES; ESPETÁCULOS ITINERANTES, SENDO SERVIÇOS DE ENTRETENIMENTO; EVENTOS DE DANÇA; EXIBIÇÃO DE FILMES; EXIBIÇÃO DE FILMES CINEMATOGRAFICOS; EXIBIÇÃO DE FILMES DE CINEMA; EXIBIÇÃO DE FILMES DE VÍDEO; FORNECIMENTO DE ATIVIDADES CULTURAIS; FORNECIMENTO DE ATIVIDADES RECREATIVAS; FORNECIMENTO DE ATRAÇÕES PARA VISITANTES PARA FINS CULTURAIS; FORNECIMENTO DE ATRAÇÕES PARA VISITANTES PARA FINS DE ENTRETENIMENTO; FORNECIMENTO DE INFORMAÇÕES SOBRE ATIVIDADES CULTURAIS; GESTÃO ARTÍSTICA DE ESPETÁCULOS DE TEATRO; INFORMAÇÕES RELACIONADAS COM ATIVIDADES CULTURAIS; INFORMAÇÕES RELATIVAS A ATIVIDADES DE ÓCIO; ORGANIZAÇÃO DE APRESENTAÇÕES PARA FINS CULTURAIS; ORGANIZAÇÃO DE APRESENTAÇÕES PARA FINS DE DIVERTIMENTO; ORGANIZAÇÃO DE BAILES; ORGANIZAÇÃO DE CONFERÊNCIAS, EXPOSIÇÕES E COMPETIÇÕES; ORGANIZAÇÃO DE CONCURSOS; ORGANIZAÇÃO DE CONGRESSOS E CONFERÊNCIAS COM FINS CULTURAIS E EDUCATIVOS; ORGANIZAÇÃO DE DEMONSTRAÇÕES PARA FINS DE ENTRETENIMENTO; ORGANIZAÇÃO DE ENTRETENIMENTO; ORGANIZAÇÃO DE ESPETÁCULOS DE ENTRETENIMENTO; ORGANIZAÇÃO DE ESPETÁCULOS CULTURAIS; ORGANIZAÇÃO DE ESPETÁCULOS EM PALCO; ORGANIZAÇÃO DE ESPETÁCULOS PARA FINS CULTURAIS; ORGANIZAÇÃO DE ESPETÁCULOS PARA FINS DE ENTRETENIMENTO; ORGANIZAÇÃO DE EVENTOS

CULTURAIS E ARTÍSTICOS; ORGANIZAÇÃO DE EVENTOS COM FINS CULTURAIS, RECREATIVOS E DESPORTIVOS; ORGANIZAÇÃO DE EVENTOS CULTURAIS LOCAIS; ORGANIZAÇÃO DE EVENTOS DE ENTRETENIMENTO E CULTURAIS; ORGANIZAÇÃO DE EVENTOS DE DANÇA; ORGANIZAÇÃO DE EVENTOS DE ENTRETENIMENTO; ORGANIZAÇÃO DE EVENTOS PARA FINS CULTURAIS; ORGANIZAÇÃO DE EVENTOS PARA FINS RECREATIVOS; ORGANIZAÇÃO DE EVENTOS RECREATIVOS; ORGANIZAÇÃO DE; FESTAS PARA FINS CULTURAIS; ORGANIZAÇÃO DE FESTAS PARA FINS DE; ENTRETENIMENTO; ORGANIZAÇÃO DE FESTAS PARA FINS EDUCACIONAIS; ORGANIZAÇÃO DE FESTAS PARA FINS RECREATIVOS; ORGANIZAÇÃO DE; FESTIVAIS; ORGANIZAÇÃO DE FESTIVAIS PARA FINS CULTURAIS; ORGANIZAÇÃO DE FESTIVAIS PARA FINS DE DIVERTIMENTO; ORGANIZAÇÃO DE FESTIVAIS PARA FINS RECREATIVOS; ORGANIZAÇÃO E APRESENTAÇÃO DE ESPETÁCULOS; ORGANIZAÇÃO E REALIZAÇÃO DE ATIVIDADES CULTURAIS; ORGANIZAÇÃO E REALIZAÇÃO DE ATIVIDADES DE ENTRETENIMENTO; ORGANIZAÇÃO E REALIZAÇÃO DE BAILES; ORGANIZAÇÃO E REALIZAÇÃO DE EVENTOS DE ENTRETENIMENTO; ORGANIZAÇÃO E REALIZAÇÃO DE EVENTOS DE ENTRETENIMENTO PARA FINS DE CARIDADE; ORGANIZAÇÃO E REALIZAÇÃO DE FEIRAS COM FINS CULTURAIS OU EDUCATIVOS; ORGANIZAÇÃO E REALIZAÇÃO DE FESTAS [ENTRETENIMENTO]; PLANEAMENTO DE ESPETÁCULOS; PLANEAMENTO DE FESTAS; PLANEAMENTO DE PEÇAS DE TEATRO OU DE ESPETÁCULOS MUSICAIS; PLANEAMENTO DE PROJEÇÕES DE FILMES; PREPARAÇÃO DE DOCUMENTÁRIOS PARA CINEMA; PRODUÇÃO DE ÁUDIO, VÍDEO E MULTIMÉDIA, E FOTOGRAFIA; PRODUÇÃO DE DOCUMENTÁRIOS; PRODUÇÃO DE ESPETÁCULOS; PRODUÇÃO DE ESPETÁCULOS DE ENTRETENIMENTO COM DANÇARINOS; PRODUÇÃO DE ESPETÁCULOS DE ENTRETENIMENTO COM DANÇARINOS E CANTORES; PRODUÇÃO DE ESPETÁCULOS DE MÚSICA; REALIZAÇÃO DE ATIVIDADES CULTURAIS; REALIZAÇÃO DE ATIVIDADES DE ENTRETENIMENTO; REALIZAÇÃO DE ENTRETENIMENTO NO DOMÍNIO DAS ARTES DO ESPETÁCULO; REALIZAÇÃO DE EVENTOS CULTURAIS; REALIZAÇÃO DE FESTIVAIS DE ARTES DO ESPETÁCULO; REALIZAÇÃO DE FESTIVAIS DE CINEMA; SERVIÇOS CULTURAIS; SERVIÇOS DE ARTISTAS DE ESPETÁCULO; SERVIÇOS DE DIVERTIMENTO, EDUCAÇÃO E FORMAÇÃO; SERVIÇOS DE EDUCAÇÃO E FORMAÇÃO; SERVIÇOS DE DIVERTIMENTO SOB A FORMA DE EXIBIÇÕES DE CINEMA; SERVIÇOS DE ENTRETENIMENTO CINEMATOGRAFICO; SERVIÇOS DE ENTRETENIMENTO LIGEIRO DE PALCO; SERVIÇOS DE ENTRETENIMENTO FORNECIDOS PARA CRIANÇAS; SERVIÇOS DE ENTRETENIMENTO PARA CRIANÇAS; SERVIÇOS DE ENTRETENIMENTO; SERVIÇOS DE ESPETÁCULOS AO VIVO; SERVIÇOS DE FORMAÇÃO E EDUCAÇÃO; SERVIÇOS DE FORMAÇÃO E ENSINO; SERVIÇOS DE PRODUÇÃO DE ESPETÁCULOS; SERVIÇOS DE PROJEÇÃO DE FILMES; SERVIÇOS DE RESERVAS DE ENTRETENIMENTO; WORKSHOPS PARA FINS CULTURAIS; WORKSHOPS PARA FINS RECREATIVOS.

(591)

(540)

BIENAL DE ARTES PERFORMATIVAS DE AMARANTE - BAPAMARANTE

(210) **731809** MNA

(220) 2024.09.19

(300)

(730) **PT SÓNIA CRISTINA DE JESUS SILVA**

(511) 41 DESPORTO E FORMA FÍSICA; CONTRATAÇÃO DE ARTISTAS PARA EVENTOS [SERVIÇOS DE PROMOTOR]; CONTRATAÇÃO DE PERSONALIDADES DO DESPORTO PARA EVENTOS [SERVIÇOS DE PROMOTOR]; DIVERTIMENTO, ATIVIDADES DESPORTIVAS E CULTURAS; EDUCAÇÃO E FORMAÇÃO.

(591)

(540)

44 SERVIÇOS DE CUIDADOS DE SAÚDE PARA PESSOAS; SERVIÇOS DE HIGIENE E CUIDADOS DE BELEZA PARA PESSOAS; ALUGUER DE EQUIPAMENTO PARA SAÚDE HUMANA; ACONSELHAMENTO DIETÉTICO E NUTRICIONAL; ACONSELHAMENTO EM QUESTÕES DE SAÚDE; ACONSELHAMENTO EM TERAPIA OCUPACIONAL; ASSESSORIA EM MATÉRIA DO BEM-ESTAR PESSOAL DE PESSOAS IDOSAS [SAÚDE]; AVALIAÇÃO DA FORMA FÍSICA; AVALIAÇÃO DE RISCOS DE SAÚDE; CONSULTADORIA E ACONSELHAMENTO EM ESTILO DE VIDA PARA FINS MÉDICOS; CUIDADOS DE SAÚDE; CUIDADOS DE SAÚDE RELACIONADOS COM A TERAPIA DE RELAXAMENTO; CUIDADOS DE SAÚDE RELACIONADOS COM EXERCÍCIOS TERAPÊUTICOS; CUIDADOS DE SAÚDE RELACIONADOS COM ACUPUNCTURA; CUIDADOS DE SAÚDE RELACIONADOS COM MASSAGENS TERAPÊUTICAS; CUIDADOS DE SAÚDE RELACIONADOS COM NATUROPATIA; CUIDADOS DE SAÚDE RELACIONADOS COM OSTEOPATIA; DISPONIBILIZAÇÃO DE INSTALAÇÕES PARA A PRÁTICA DE EXERCÍCIO FÍSICO COM FINS DE REABILITAÇÃO DA SAÚDE; DISPONIBILIZAÇÃO DE INFORMAÇÃO RELACIONADA COM EXAMES FÍSICOS; DESENVOLVIMENTO DE PROGRAMAS DE REABILITAÇÃO FÍSICA INDIVIDUAL; FORNECIMENTO DE INSTALAÇÕES DE REABILITAÇÃO FÍSICA; FORNECIMENTO DE SERVIÇOS DE CUIDADOS DE SAÚDE; FORNECIMENTO DE SERVIÇOS DE CUIDADOS DE SAÚDE DE SAÚDE EM CASAS RESIDENCIAIS; MASSAGISTAS; MASSAGENS RELATIVAS A DESPORTO; MASSAGENS COM PEDRAS QUENTES; MASSAGENS E MASSAGENS TERAPÊUTICAS SHIATSU; MASSAGEM DE TECIDOS MUSCULARES PROFUNDOS; INQUÉRITOS DE AVALIAÇÃO DE RISCOS DE SAÚDE; INFORMAÇÕES RELACIONADAS COM MASSAGENS; GESTÃO DE SERVIÇOS DE CUIDADOS DE SAÚDE; MASSAGENS; MASSAGENS TRADICIONAIS JAPONESAS; PILATES TERAPÊUTICO; REABILITAÇÃO FÍSICA; SERVIÇOS DE CLÍNICAS DE SAÚDE; SERVIÇOS DE AVALIAÇÃO DE SAÚDE; SERVIÇOS DE CONSULTAS RELATIVOS A MASSAGENS; SERVIÇOS DE CONSULTORIA RELACIONADOS COM CUIDADOS DE SAÚDE; SERVIÇOS DE CUIDADOS DE SAÚDE OFERECIDOS ATRAVÉS DE UMA REDE DE PRESTADORES DE CUIDADOS DE SAÚDE NUMA BASE CONTRATUAL; SERVIÇOS DE CUIDADOS DE SAÚDE PARA O TRATAMENTO DA DOENÇA DE ALZHEIMER; SERVIÇOS DE CUIDADOS DE SAÚDE DOMICILIÁRIOS; SERVIÇOS DE CUIDADOS DE

SAÚDE; SERVIÇOS DE CUIDADOS PÓS-NATAIS PARA MULHERES; SERVIÇOS DE INFORMAÇÃO MÉDICA VIA INTERNET; SERVIÇOS DE INFORMAÇÃO E ASSESSORIA EM SAÚDE; SERVIÇOS DE FISIOTERAPIA; SERVIÇOS DE ELETRÓTERAPIA PARA FISIOTERAPIA; SERVIÇOS DE DRENAGEM LINFÁTICA; SERVIÇOS DE MASSAGENS TERAPÊUTICAS; SERVIÇOS DE MASSAGENS AOS PÉS; SERVIÇOS DE MASSAGEM PARA GRÁVIDAS; SERVIÇOS DE MASSAGENS; SERVIÇOS PRESTADOS POR NUTRICIONISTAS; SERVIÇOS DE TERAPIA POR VENTOSAS; TERAPIA POR CONTATO CORPORAL ENVOLVENDO VÁRIAS TÉCNICAS (TOQUE, MOVIMENTO, E MANIPULAÇÃO); TERAPIA OCUPACIONAL E REABILITAÇÃO; TERAPIA OCUPACIONAL; TRATAMENTOS TERAPÊUTICOS PARA O CORPO; TRATAMENTOS TERAPÊUTICOS PARA O ROSTO; VISITAS E CUIDADOS DE ENFERMAGEM AO DOMICÍLIO.



(531) 26.1.3 ; 26.1.15 ; 26.1.18 ; 27.5.10 ; 27.5.17

(210) **731824** MNA

(220) 2024.09.19

(300)

(730) **PT SOFISTICADODISSEIA - UNIPESSOAL LDA**

(511) 03 PRODUTOS PARA LIMPEZA CORPORAL E CUIDADOS DE BELEZA.

25 VESTUÁRIO.

41 SERVIÇOS DE FORMAÇÃO PROFISSIONAL; SERVIÇOS DE EDUCAÇÃO EM MATÉRIA DE ESCOLAS DE ESTÉTICA.

44 SERVIÇOS CLÍNICOS DE CIRURGIA PLÁSTICA E ESTÉTICA; ENFERMAGEM; SERVIÇOS DE PSICOLOGIA INDIVIDUAL E DE GRUPO; ACONSELHAMENTO SOBRE NUTRIÇÃO; SERVIÇOS MÉDICOS.

(591) #b28f76; Preto; Branco

(540)



(531) 27.5.9 ; 27.5.10 ; 27.5.14 ; 27.99.19 ; 29.1.7

- (210) **731829** MNA (591)
 (220) 2024.09.16 (540)
 (300)
 (730) **PT SUSANA SOFIA ARRUDA REIS**
 (511) 03 SABÃO; SABÕES FEITOS À MÃO; ÓLEOS COM AROMAS; AROMAS [ÓLEOS ESSENCIAIS]; ÓLEOS ESSENCIAIS NATURAIS.
 04 VELAS PERFUMADAS; VELAS AROMÁTICAS; VELAS PEQUENAS; VELAS VOTIVAS; VELAS FLUTUANTES; VELAS DE SOJA; VELAS CONTENDO REPELENTE DE INSETOS.
 14 BIJUTARIAS.
 44 ESTÚDIOS DE TATUAGEM.
 (591) #834f2a; #000000
 (540)



(531) 2.3.1 ; 24.9.2 ; 29.1.7

- (210) **731830** MNA
 (220) 2024.09.16
 (300)
 (730) **PT VÍTOR HUGO DO NASCIMENTO GONÇALVES**
 (511) 09 SOFTWARE DE APLICAÇÃO; SOFTWARE DE APLICAÇÃO PARA DISPOSITIVOS MÓVEIS; SOFTWARE DE APLICAÇÃO PARA COMPUTADORES PARA TELEMÓVEIS; SOFTWARE DE APLICAÇÃO PARA COMPUTADORES; SOFTWARE PARA APLICAÇÃO E INTEGRAÇÃO DE BASE DE DADOS.
 10 AUXILIARES AUDITIVOS; APARELHOS DE AUXÍLIO AUDITIVO; AUXILIARES AUDITIVOS ANALÓGICOS; AUXILIARES AUDITIVOS ELETRÔNICOS; AUXILIARES AUDITIVOS ACIONADOS ELETRICAMENTE; APARELHOS PARA USO NA TESTAGEM DE DISTÚRBIOS AUDITIVOS; INSTRUMENTOS DE OTORRINOLARINGOLOGIA; PRÓTESES AUDITIVAS; APARELHOS AUDITIVOS PROGRAMÁVEIS; APARELHOS AUDITIVOS DIGITAIS; DISPOSITIVOS PARA PROTEÇÃO AUDITIVA; IMPLANTES AUDITIVOS PARA USO MÉDICO; DISPOSITIVOS PARA PROTEÇÃO AUDITIVA SEM CAPACIDADE PARA REPRODUZIR OU TRANSMITIR SONS; APARELHOS DESTINADOS AO ALÍVIO DE DISTÚRBIOS AUDITIVOS; APARELHOS DESTINADOS AO TRATAMENTO DE DISTÚRBIOS AUDITIVOS; APARELHOS AUDITIVOS COM FUNÇÃO DE CANCELAMENTO DE RUÍDO.
 35 SERVIÇOS RETALHISTAS RELACIONADOS COM DISPOSITIVOS DE PROTEÇÃO AUDITIVA.
 44 SERVIÇOS DE ENSAIOS AUDITIVOS; CONSULTORIA EM EXAMES AUDITIVOS; CONSULTORIA MÉDICA EM PERDA AUDITIVA.

ACUSTICARE

- (210) **731831** MNA
 (220) 2024.09.17
 (300)
 (730) **PT CARLA MARIA PEREIRA GONÇALVES**
 (511) 35 SERVIÇOS DE PUBLICIDADE, DE MARKETING E DE PROMOÇÃO; SERVIÇOS DE PUBLICIDADE, DE MARKETING E PROMOCIONAIS; SERVIÇOS DE PUBLICIDADE, DE PROMOÇÃO E DE MARKETING.

(591)
 (540)



(531) 2.3.1 ; 7.15.5

- (210) **731832** MNA
 (220) 2024.09.17
 (300)
 (730) **PT COSMOS BUSINESS TRAVEL, S.A.**
 (511) 39 AGÊNCIAS DE RESERVAS DE VIAGENS; SERVIÇOS DE AGÊNCIAS DE VIAGENS E DE RESERVAS.

(591)
 (540)



(531) 24.17.24

- (210) **731833** MNA
 (220) 2024.09.17
 (300)
 (730) **PT SEM OBSTÁCULOS, LDA.**

(511) 10 EQUIPAMENTO DE FISIOTERAPIA; MOBILIÁRIO E ROUPA DE CAMA MÉDICOS, EQUIPAMENTO PARA MOVIMENTAÇÃO DE PACIENTES; PRÓTESES E IMPLANTES ARTIFICIAIS; VESTUÁRIO, ARTIGOS DE CHAPELARIA E CALÇADO, SUSPENSÓRIOS E ARTIGOS DE APOIO, PARA USO MEDICINAL.

(591) Preto; Branco; Laranja

(540)



(531) 26.1.3 ; 26.1.16 ; 27.5.10 ; 29.1.98

(210) **731834** MNA

(220) 2024.09.17

(300)

(730) **PT MARTA COELHO SEMIÃO DE ALMEIDA CARVALHO**

(511) 30 AÇÚCARES, ADOÇANTES NATURAIS, COBERTURAS E RECHEIOS DOCES, PRODUTOS APÍCOLAS E DECORAÇÕES COMESTÍVEIS; CAFÉ, CHÁS E CACAU E SUBSTITUTOS DOS MESMOS; GELADOS, IOGURTES GELADOS E SORVETES; GELO PARA REFRESCAR; GRÃOS PROCESSADOS, AMIDOS, E PRODUTOS FEITOS A PARTIR DOS MESMOS, PREPARAÇÕES DE COZEDURA E LEVEDURAS; SAIS, TEMPEROS, AROMAS E CONDIMENTOS; ALIMENTOS PREPARADOS SOB A FORMA DE MOLHOS; ALIMENTOS SALGADOS PREPARADOS FEITOS DE FARINHA DE BATATA; ALMOÇOS EMBALADOS COMPOSTOS POR ARROZ, COM ADIÇÃO DE CARNE, PEIXE OU LEGUMES; ALMOÇOS PRÉ-EMBALADOS CONSTITUÍDOS PRINCIPALMENTE POR ARROZ, INCLUINDO TAMBÉM CARNE, PEIXE OU LEGUMES; APERITIVOS ALIMENTARES À BASE DE CEREAIS; APERITIVOS COMPOSTOS POR PRODUTOS À BASE DE CEREAIS; APERITIVOS CONSTITUÍDOS ESSENCIALMENTE POR ARROZ; APERITIVOS À BASE DE CEREAIS; APERITIVOS À BASE DE CEREAIS EXTRUDIDOS; APERITIVOS À BASE DE FARINHA; APERITIVOS À BASE DE GRÃOS; APERITIVOS À BASE DE MILHO; APERITIVOS À BASE DE MULTICEREAIS.

(591) AMARELO #FFDE59; VERMELHO #BE422B; BRANCO #FFFFFF

(540)



(531) 26.1.4 ; 26.1.22 ; 27.5.9 ; 27.5.25

(210) **731835** MNA

(220) 2024.09.17

(300)

(730) **PT ALBANO CELSO BARBOSA LASCASAS AGUIAR**

(511) 37 CONSTRUÇÃO; INSTALAÇÃO DE SISTEMAS DE LUZ ELÉTRICA E DE ENERGIA; INSTALAÇÃO DE SISTEMAS DE ENERGIA EÓLICA; MONTAGEM DA INSTALAÇÃO ELÉTRICA DE ESCRITÓRIOS PARA TRANSMISSÃO DE DADOS; TRABALHOS DE CANALIZAÇÃO E INSTALAÇÃO DE GÁS E DE ÁGUA.

40 CARPINTARIA.

(591)

(540)

HOMERECOVER

(210) **731836** MNA

(220) 2024.09.17

(300)

(730) **PT ANA RITA BULHOSA DA ROCHA PEREIRA**

(511) 25 VESTUÁRIO; CALÇADO.

(591)

(540)

EFEITO BORBOLETA

(210) **731837** MNA

(220) 2024.09.17

(300)

(730) **PT SANDRA MARGARIDA FERREIRA DA SILVA**

(511) 14 ARTIGOS DE JOALHARIA; CAIXAS DE JOIAS E CAIXAS DE RELÓGIOS; JOALHARIA; PEDRAS PRECIOSAS, PÉROLAS E METAIS PRECIOSOS, E SUAS IMITAÇÕES; ITENS DE JOALHARIA; JÓIAS; PRODUTOS DE JOALHARIA.

(591)

(540)

LICAUSI

(531) 27.5.25

(210) **731838** MNA

(220) 2024.09.18

(300)

(730) **PT COMETA D'EMOÇÕES LDA**

(511) 43 SERVIÇOS DE RESTAURANTES DE SUSHI.

(591)
(540)(531) 3.9.1 ; 27.5.7 ; 27.5.9 ; 27.5.11 ; 27.5.17 ; 27.5.25 ; 27.99.9 ;
27.99.15

(540)



(531) 24.7.1

(210) **731842**
 (220) 2024.09.18
 (300)
 (730) **PT SUSANA MIL-HOMENS VIEIRA DELGADO**
 (511) 03 ARTIGOS DE HIGIENE PESSOAL.
 10 AUXILIARES SEXUAIS.
 28 BRINQUEDOS, JOGOS E ARTIGOS DE BRINCAR.
 (591) verde; branco
 (540)

MNA



(531) 5.3.11

(210) **731844** MNA
 (220) 2024.09.18
 (300)
 (730) **PT VANILLA ALCHEMY - ATELIER & OFICINA UNIPESAOAL LDA**
 (511) 16 GRAVURAS DE ARTE.
 20 MOBILIÁRIO.
 42 DESENHO [ARTES GRÁFICAS].

(591)
(540)

UNFOUND.

(531) 24.17.2 ; 27.5.17

(210) **731845** MNA
 (220) 2024.09.18
 (300)
 (730) **PT VANILLA ALCHEMY - ATELIER & OFICINA UNIPESAOAL LDA**
 (511) 16 EQUIPAMENTO PARA ARTES, ARTESANATOS E MODELAGEM.

(591)
(540)

ARTESAN

(531) 27.5.17

(210) **731843** MNA
 (220) 2024.09.18
 (300)
 (730) **PT VANILLA ALCHEMY - ATELIER & OFICINA UNIPESAOAL LDA.**
 (511) 35 SERVIÇOS DE PUBLICIDADE, DE MARKETING E DE PROMOÇÃO; SERVIÇOS DE ASSISTÊNCIA, GESTÃO E ADMINISTRAÇÃO DE NEGÓCIOS.
 36 SERVIÇOS IMOBILIÁRIOS.
 42 SERVIÇOS DE DESIGN.
 (591)

(210) **731846** MNA
 (220) 2024.09.18
 (300)
 (730) **PT JOAQUIM MANUEL BASTOS PINTO**
 (511) 05 SUPLEMENTOS E PREPARAÇÕES DIETÉTICOS.
 25 VESTUÁRIO; CHAPELARIA; CALÇADO.

41 SERVIÇOS DE EDUCAÇÃO, ENTRETENIMENTO E DESPORTO.

(591)
(540)

ZENITH

(531) 24.15.21 ; 27.5.17

(210) **731847** MNA

(220) 2024.09.18

(300)

(730) **PT SUCESSO E PAIXÃO LDA**

(511) 43 PIZZARIAS; PREPARAÇÃO DE ALIMENTOS E BEBIDAS; PREPARAÇÃO DE REFEIÇÕES; PREPARAÇÃO E FORNECIMENTO DE ALIMENTOS E BEBIDAS PARA CONSUMO IMEDIATO; SERVIÇOS DE BAR; SERVIÇOS DE ALIMENTAÇÃO E BEBIDAS PARA CLIENTES DE RESTAURANTES; SERVIÇOS DE ALIMENTAÇÃO E BEBIDAS EM RESTAURANTES E BARES; SERVIÇOS DE BARES; SERVIÇOS DE CAFÉS; SERVIÇOS DE COMIDA PARA FORA; SERVIÇOS DE RESTAURANTE E BAR.

(591)

(540)

**INNAMORATO RISTORANTE
ITALIANO**

(210) **731848** MNA

(220) 2024.09.18

(300)

(730) **PT MUNDIALCASA - GRANDES
DISTRIBUIÇÕES, LDA.**

(511) 07 ASPIRADORES; ASPIRADORES ELÉTRICOS; ASPIRADORES DOMÉSTICOS; ASPIRADORES ROBÓTICOS; ESCOVAS PARA ASPIRADORES; ASPIRADORES DOMÉSTICOS ELÉTRICOS; ASPIRADORES PARA LÍQUIDOS; ASPIRADORES PARA AUTOMÓVEIS; ASPIRADORES PARA USO DOMÉSTICO; ASPIRADORES DE PÓ VERTICAIS; ASPIRADORES DE LÍQUIDOS E SÓLIDOS; ASPIRADORES ELÉTRICOS E RESPETIVOS COMPONENTES; ASPIRADORES ELÉTRICOS PARA USO DOMÉSTICO; ASPIRADORES DE PÓ SEM FIOS; ASPIRADORES PARA A LIMPEZA DE SUPERFÍCIES.

(591)

(540)



(531) 26.1.6 ; 27.5.17

(210) **731849** MNA

(220) 2024.09.18

(300)

(730) **PT DAVID MANUEL COELHO MOURA
NEVES**

(511) 25 BONÉS; BOINAS [BONÉS]; BONÉS DE BASEBOL; BONÉS [CHAPÉUS]; T-SHIRTS.

(591)

(540)

ESTUDAÇÕES

(210) **731850** MNA

(220) 2024.09.18

(300)

(730) **PT SOUTHERN STINGRAY, S.A.**

(511) 41 SERVIÇOS DE JOGOS DE AZAR EM LINHA; SERVIÇOS DE APOSTAS DESPORTIVAS EM LINHA; SERVIÇOS RELACIONADOS COM JOGOS DE AZAR; ADMINISTRAÇÃO [ORGANIZAÇÃO] DE SERVIÇOS DE JOGOS DE AZAR; ALUGUER DE JOGOS DE CASINO EM LINHA; FORNECIMENTO DE JOGOS DE AZAR EM LINHA; FORNECIMENTO DE JOGOS DE APOSTAS EM LINHA; FORNECIMENTO DE JOGOS DE CARTAS EM LINHA; FORNECIMENTO DE JOGOS DE PÓQUER EM LINHA; SERVIÇOS DE CASINOS, JOGOS DE AZAR E APOSTAS EM LINHA; FORNECIMENTO DE JOGOS DE MESA EM LINHA..

(591) Preto, Branco e Laranja.

(540)



(531) 27.5.7 ; 27.5.25 ; 27.99.5

(210) **731852** MNA

(220) 2024.09.19

(300)

(730) **PT TANIA RAQUEL CASTRO FERREIRA DA
SILVA**

(511) 40 DUPLICAÇÃO DE CHAVES; ESTAMPAGEM DE METAIS; EMOLDURAÇÃO; GRAVAÇÃO DE MOLDES; IMPRESSÃO PERSONALIZADA DE NOMES DE EMPRESAS E LOGOTIPOS PARA FINS PROMOCIONAIS E DE PUBLICIDADE SOBRE OS BENS DOS OUTROS; SERVIÇOS DE CODIFICAÇÃO MAGNÉTICA; SERVIÇOS DE CÓPIA DE CHAVES; SERVIÇOS DE GRAVAÇÃO PARA CARIMBOS DE BORRACHA; SERVIÇOS DE GRAVAÇÃO PARA CHAPAS DE IDENTIFICAÇÃO; TRABALHOS EM PELE.

(591)
(540)

MISTERCHAVES

(531) 27.5.1

(210) **731853** MNA
(220) 2024.09.19
(300)
(730) PT ALAMEDA DE SANTAR, LDA

(511) 33 BEBIDAS ALCOÓLICAS (EXCLUINDO CERVEJA); VINHOS; VINHO; BEBIDAS À BASE DE VINHO; VERMUTE; VINHO BRANCO; VINHO DE UVAS; VINHO ESPUMANTE DE FRUTOS; ÁGUA-PÉ; VINHO ESPUMANTE DE UVAS; VINHO TINTO; VINHOS ALCOÓLICOS; VINHOS COM BAIXO TEOR DE ÁLCOOL; VINHOS DE FRUTA; VINHOS DE MESA; VINHOS DE SOBREMESA; VINHOS DE UVAS DOCES JAPONESAS QUE CONTÊM EXTRATOS DE GINSENG E CASCA DE QUINA; VINHOS DOCES; VINHOS ESPUMANTES; VINHOS ESPUMANTES BRANCOS; VINHOS ESPUMANTES NATURAIS; VINHOS ESPUMANTES TINTOS; VINHOS FORTIFICADOS; VINHOS GENEROSOS; VINHOS ROSÉ; VINHOS SEM GÁS; VINHOS TRANQUILOS.

(591)
(540)

QUINTA DA ALAMEDA ALGORITMO

(210) **731855** MNA
(220) 2024.09.19
(300)
(730) PT ADELAIDE NAZARÉ - MEDIAÇÃO DE SEGUROS UNIPESSOAL LDA

(511) 36 SERVIÇOS FINANCEIROS, MONETÁRIOS E BANCÁRIOS.

(591)
(540)

ACN CRÉDITO

(210) **731856** MNA
(220) 2024.09.19
(300)
(730) PT PEDRO NUNO PASSOS MARQUES

(511) 30 CAFÉ, CHÁS E CACAU E SUBSTITUTOS DOS MESMOS; GRÃOS DE CEREAIS; GRAMÍNEAS TRANSFORMADAS PARA USO ALIMENTAR DE CONSUMO HUMANO; PREPARAÇÕES À BASE DE CEREAIS; SEMENTES TRANSFORMADAS USADAS PARA AROMATIZAR ALIMENTOS E BEBIDAS.

(591)
(540)

SEMENTES DE AMOR

(210) **731857** MNA
(220) 2024.09.19
(300)
(730) PT SOMBRAS EXUBERANTES LDA
(511) 43 SERVIÇOS DE RESTAURANTES.
(591)
(540)

DESI MASALA

(210) **731872** MNA
(220) 2024.09.20
(300)
(730) PT MARLENE ISABEL GOMES ARAÚJO DUARTE
(511) 19 ESTRUTURAS E CONSTRUÇÕES TRANSPORTÁVEIS, NÃO SENDO DE METAL; ABRIGOS [ESTRUTURAS], NÃO METÁLICAS; ABRIGOS MODULARES (NÃO METÁLICOS); ALOJAMENTOS QUE SÃO CONSTRUÇÕES TRANSPORTÁVEIS NÃO METÁLICAS.

(591)
(540)

COWOOD

(210) **731874** MNA
(220) 2024.09.20
(300)
(730) PT RAFAEL BAPTISTA LOUREIRO
(511) 37 INSTALAÇÃO DE FECHADURAS; INSTALAÇÃO DE CABOS; INSTALAÇÃO DE ALARMES; INSTALAÇÃO DE ELEVADORES; INSTALAÇÃO DE COMPUTADORES; INSTALAÇÃO DE PORTAS; INSTALAÇÃO DE JANELAS; INSTALAÇÃO DE MAQUINARIA; INSTALAÇÃO DE MOTORES; INSTALAÇÃO DE SUPORTES; INSTALAÇÃO DE MÁQUINAS INDUSTRIAIS; INSTALAÇÃO DE REDES DE TELECOMUNICAÇÕES; INSTALAÇÃO E REPARAÇÃO DE COMPUTADORES; INSTALAÇÃO DE APARELHOS PARA COZINHAR; INSTALAÇÃO DE SISTEMAS DE ENGENHARIA AMBIENTAL.

(591)
(540)



(531) 14.1.10 ; 27.99.4

(210) **731875** MNA

(220) 2024.09.20

(300)

(730) **PT MADEIAZE, COMÉRCIO DE MADEIRAS E SEUS DERIVADOS LDA**

(511) 19 MADEIRA; VIGAS EM MADEIRA; VIGAS DE MADEIRA; TUBOS DE MADEIRA; TETOS COM PADRÃO EM MADEIRA (NÃO METÁLICOS); TACOS DE MADEIRA; TÁBUAS DE SOALHOS EM MADEIRA; TÁBUAS DE MADEIRA PARA CONSTRUÇÃO; TÁBUAS DE MADEIRA; SOALHOS EM MADEIRA MACIÇA; SOALHOS EM MADEIRA ARTIFICIAL; SOALHOS EM MADEIRA; SOALHOS DE MADEIRA; RIPAS DE MADEIRA; REVESTIMENTOS EM MADEIRA; PRODUTOS DE MARCENARIA EM MADEIRA PARA USO EM EDIFÍCIOS; PRODUTOS DE CARPINTARIA EM MADEIRA PARA USO EM EDIFÍCIOS; PRANCHAS [MADEIRA DE CONSTRUÇÃO]; PRANCHAS DE MADEIRA PARA A CONSTRUÇÃO; PRANCHAS DE MADEIRA MACIÇA; POSTES DE MADEIRA; PORTAS DE MADEIRA PARA EDIFÍCIOS; PORTAS DE MADEIRA; PLACAS DE SOALHO EM MADEIRA; PLACAS DE PARTÍCULAS DE MADEIRA; PLACAS DE MADEIRA; PLACAS DE FIBRAS EM FIBRA DE MADEIRA LIGADAS COM PLACAS DE RESINA E PARTÍCULAS; PLACAS DE CONSTRUÇÃO EM MADEIRA; PLACAS DE CIMENTO REFORÇADAS COM FIBRA DE MADEIRA [PLACAS DE CIMENTO COM LÃ DE MADEIRA]; PERFIS EM MADEIRA; PAVIMENTOS EM PARQUETE DE MADEIRA; PAVIMENTOS EM MADEIRA (NÃO-METÁLICOS); PAVIMENTOS EM MADEIRA FOLHEADA; PAVIMENTOS EM MADEIRA; PAVIMENTAÇÃO EM MADEIRA; PARQUETES DE MADEIRA; PARQUÊS DE MADEIRA; PARQUÊ DE MADEIRA; PAINÉIS PARA TETOS EM MADEIRA; PAINÉIS PARA ESTRADOS EM MADEIRA MACIÇA; PAINÉIS PARA ESTRADOS EM MADEIRA; PAINÉIS PARA ESTRADOS EM MADEIRA CONÍFERA; PAINÉIS EM MADEIRA; PAINÉIS ACÚSTICOS DE MADEIRA PARA PAREDES; PAINÉIS DE APARAS DE MADEIRA; PAINÉIS DE CONSTRUÇÃO À BASE DE MADEIRA E DE RESINAS À PROVA DE ÁGUA; PAINÉIS DE FIBRAS DE MADEIRA; PAINÉIS DE FIBRAS DE MADEIRA [MATERIAIS DE CONSTRUÇÃO]; PAINÉIS DE MADEIRA; PAINÉIS DE MADEIRA CONÍFERA; PAINÉIS DE MADEIRA PARA PAVIMENTOS; PAINÉIS DE MADEIRA PARA TELHADOS; PAINÉIS DE PARTÍCULAS DE MADEIRA LAMINADOS; PAINÉIS DE PARTÍCULAS DE MADEIRA; PAINÉIS DE REVESTIMENTO EM MADEIRA CONTRAPLACADA; PAINÉIS ACÚSTICOS DE MADEIRA PARA TETOS; MOLDURAS EM MADEIRA PARA "LAMBRIS"; MOLDURAS EM MADEIRA PARA LAMBRIS; MOLDURAS DE LAREIRAS [COBERTURAS E PEÇAS DE COBERTURAS] EM MADEIRA; MOLDURAS [DE CONSTRUÇÃO] EM MADEIRA; MEIA-MADEIRA (ENCAIXES); MATERIAL LAMINADO EM MADEIRA; MATERIAIS E ELEMENTOS DE CONSTRUÇÃO FEITOS DE MADEIRA E MADEIRA SINTÉTICA; MATERIAIS DE CONSTRUÇÃO EM MADEIRA;

MADEIRA TRABALHADA; MADEIRA SERRADA EM BRUTO; MADEIRA SERRADA; MADEIRA SEMITRANSFORMADA OU ARTIFICIAL; MADEIRA SEMITRABALHADA; MADEIRA SEMI-TRABALHADA; MADEIRA PARA FABRICO DE UTENSÍLIOS DOMÉSTICOS; MADEIRA PARA FOLHEADOS; MADEIRA PARA SERRAR; MADEIRA PARA TRABALHOS EM MADEIRA; MADEIRA PARA TRABALHOS [FABRICO DE UTENSÍLIOS DOMÉSTICOS]; MADEIRA PARCIALMENTE PROCESSADA; MADEIRA PARCIALMENTE TRABALHADA; MADEIRA PENSADA; MADEIRA PREPARADA; MADEIRA PRÓPRIA PARA SER MOLDADA; MADEIRA RESISTENTE AO FOGO; MADEIRA PARA PASSATEMPOS; MADEIRA PARA ESTRUTURAS; MADEIRA PARA CONSTRUÇÃO; MADEIRA LAMINADA COLADA; MADEIRA LAMINADA; MADEIRA DE SERRAÇÃO; MADEIRA DE PLACAGEM; MADEIRA DE CONSTRUÇÃO; MADEIRA CONTRAPLACADA; MADEIRA CONSTITUÍDA POR VÁRIAS CAMADAS; MADEIRA CONSERVADA [MADEIRA COM PROTEÇÃO CONTRA O APODRECIMENTO]; MADEIRA Balsa; MADEIRA ARTIFICIAL; LAMINAS EM MADEIRA; LAMINADOS DE MADEIRA; LAMBRIS EM MADEIRA; LADRILHOS EM MADEIRA PARA PAVIMENTOS; JUNTAS DE MADEIRA; GUARNIÇÕES EM MADEIRA; FOLHEADOS EM MADEIRA; FOLHEADOS DE MADEIRA; FOLHAS DE MADEIRA PARA REVESTIMENTO EXTERIOR; ESTACAS EM MADEIRA; ELEMENTOS DE CONSTRUÇÃO EM MADEIRA; CONTRAPLACADO COM NÚCLEO DE MADEIRA; CONSTRUÇÕES EM MADEIRA; COMPONENTES PARA A CONSTRUÇÃO, EM MADEIRA; COMPONENTES PARA A CONSTRUÇÃO EM IMITAÇÃO DE MADEIRA; CHÃO PARQUET FEITO DE MADEIRA; CASAS PREFABRICADAS [KITS] DE MADEIRA; CASAS DE MADEIRA PREFABRICADAS; CASAS DE MADEIRA MODULARES; CASA DE JARDIM EM MADEIRA; CAIXILHOS DE PORTAS EM MADEIRA; CASAS EM TRONCOS DE MADEIRA VENDIDAS EM KITS; COBERTURAS DE SOALHOS EM MADEIRA; CAIBROS EM MADEIRA; BLOCOS EM MADEIRA; AGLOMERADO DE MADEIRA; MADEIRA MODELADA; MADEIRA MOLDADA; MADEIRA MOLDÁVEL; MOLDES DE MADEIRA; BALAUSTRADAS EM MADEIRA; COMPARTIMENTOS DE IMITAÇÃO DE MADEIRA; CONSTRUÇÕES TRANSPORTÁVEIS EM MADEIRA; PAVIMENTOS DESPORTIVOS EM MADEIRA; PERSIANAS DE ENROLAR EM MADEIRA PARA EXTERIORES; PLACAGENS EM MADEIRA; PORTADAS EM MADEIRA; TAPUMES DE MADEIRA.

(591)

(540)

PRIMEWOOD

(210) **731876** MNA

(220) 2024.09.20

(300)

(730) **PT AUGUSTO ANTÓNIO VITAL**

(511) 29 AZEITE VIRGEM EXTRA.

(591)

(540)

DONA CLEMENTINA

(210) **731877** MNA

(220) 2024.09.20

(300)

(730) **PT JOÃO PEDRO AGUIAR PENILO**

(511) 41 SERVIÇOS DE CENTROS E CLUBES DE MANUTENÇÃO DA FORMA FÍSICA; EXPLORAÇÃO DE CENTROS E CLUBES DE MANUTENÇÃO DA FORMA FÍSICA; SERVIÇOS DE EDUCAÇÃO RELACIONADOS COM MANUTENÇÃO DA FORMA FÍSICA; INSTRUÇÃO RELATIVA A EXERCÍCIOS EM GRUPO; COACHING [FORMAÇÃO]; SERVIÇOS DE GINÁSIOS; AULAS DE ATIVIDADES NO GINÁSIO; PRESTAÇÃO DE INFORMAÇÕES RELACIONADAS COM DESPORTOS; SERVIÇOS DE PERSONAL TRAINER [TREINO FÍSICO]; ORGANIZAÇÃO DE EVENTOS DESPORTIVOS; FORNECIMENTO DE INSTALAÇÕES DESPORTIVAS; SERVIÇOS DE TREINO PARA ATIVIDADES DESPORTIVAS; SERVIÇOS DE FORMAÇÃO RELACIONADOS COM ATIVIDADES SUBAQUÁTICAS; ATIVIDADES DESPORTIVAS E RECREATIVAS; DIREÇÃO DE AULAS DE NUTRIÇÃO; SERVIÇOS DE EDUCAÇÃO RELACIONADOS COM NUTRIÇÃO; SERVIÇOS DE INSTRUÇÃO NO DOMÍNIO DA NUTRIÇÃO; PRESTAÇÃO DE FORMAÇÃO NA ÁREA DA PREVENÇÃO DA SAÚDE E DA NUTRIÇÃO.

44 PRESTAÇÃO DE SERVIÇOS DE SALÕES DE BELEZA; MASSAGISTAS; FISIOTERAPIA; SERVIÇOS MÉDICOS; SERVIÇOS DE VISAGISTAS; ACONSELHAMENTO EM MATÉRIA DE BELEZA; SERVIÇOS DE ACONSELHAMENTO RELACIONADOS COM BELEZA; SERVIÇOS DE SALÕES DE BELEZA; ACONSELHAMENTO SOBRE NUTRIÇÃO; CONSULTADORIA PROFISSIONAL RELATIVA A NUTRIÇÃO; DISPONIBILIZAÇÃO DE INFORMAÇÃO SOBRE SUPLEMENTOS DIETÉTICOS E NUTRIÇÃO; ORIENTAÇÃO EM MATÉRIA DE NUTRIÇÃO; SERVIÇOS DE CONSULTORIA RELACIONADOS COM NUTRIÇÃO.

(591)

(540)



(531) 27.5.4 ; 27.7.4

(210) **731878** MNA

(220) 2024.09.20

(300)

(730) **PT MARIA DE FÁTIMA CORREIA SOARES**

(511) 25 VESTUÁRIO.

35 SERVIÇOS DE VENDA A RETALHO ON-LINE RELACIONADOS COM VESTUÁRIO; SERVIÇOS DE VENDA A RETALHO ON-LINE RELATIVOS A ARTIGOS DE VESTUÁRIO; SERVIÇOS DE COMÉRCIO A RETALHO RELACIONADOS COM A VENDA DE VESTUÁRIO E ACESSÓRIOS DE VESTUÁRIO; SERVIÇOS DE COMÉRCIO A RETALHO ATRAVÉS DE ENCOMENDA POR CORRESPONDÊNCIA RELACIONADOS COM ACESSÓRIOS DE VESTUÁRIO.

(591)

(540)

AURI BOUTIQUE(210) **731879** MNA

(220) 2024.09.20

(300)

(730) **PT ALAN SANTOS - REMODELAÇÕES DE IMOVEIS UNIPESSOAL LDA**

(511) 37 SERVIÇOS DE CONSTRUÇÃO CIVIL.

(591) azul escuro; verde claro

(540)



(531) 7.1.24 ; 29.1.3 ; 29.1.4

(210) **731880** MNA

(220) 2024.09.20

(300)

(730) **PT LEISE D'ALVA DOS SANTOS**

(511) 24 TECIDOS.

25 VESTUÁRIO.

(591)

(540)



(531) 9.1.22

(210) **731881** MNA

(220) 2024.09.20

(300)

(730) **PT TAVARES SILVA & SILVA SOARES - GESTÃO E ADMINISTRAÇÃO DE CONDOMÍNIOS, LDA.**

(511) 35 ADMINISTRAÇÃO E GESTÃO EMPRESARIAL; GESTÃO COMERCIAL; GESTÃO COMERCIAL DE ATRAÇÕES PARA VISITANTES; GESTÃO DE CONDOMÍNIOS; GESTÃO DE EMPRESAS POR

CONTA DE OUTREM; GESTÃO DE NEGÓCIOS COMERCIAIS; SERVIÇOS DE GESTÃO COMERCIAL; SERVIÇOS DE GESTÃO DE NEGÓCIOS; SERVIÇOS DE GESTÃO E CONSULTADORIA DE NEGÓCIOS.

- 36 ADMINISTRAÇÃO DE BENS IMOBILIÁRIOS; ADMINISTRAÇÃO DE EDIFÍCIOS; ADMINISTRAÇÃO DE IMÓVEIS; AGÊNCIAS IMOBILIÁRIAS; AGÊNCIAS DE ALUGUER DE ALOJAMENTO (PROPRIEDADES IMOBILIÁRIAS); COBRANÇA DE RENDAS; ALUGUER DE SALAS DE EXPOSIÇÃO; AVALIAÇÃO E ADMINISTRAÇÃO DE BENS IMOBILIÁRIOS; CONSULTADORIA IMOBILIÁRIA; CONSULTAS IMOBILIÁRIAS; GESTÃO DE CARTEIRAS DE IMÓVEIS; GESTÃO DE IMÓVEIS; GESTÃO DE PROPRIEDADES COMERCIAIS; GESTÃO DE PROPRIEDADES EM REGIME DE TIME-SHARING; GESTÃO DE PROPRIEDADES [BENS IMOBILIÁRIOS]; GESTÃO DE PROPRIEDADES [SERVIÇOS PRESTADOS POR IMOBILIÁRIAS]; GESTÃO IMOBILIÁRIA DE CASAS DE FÉRIAS; MEDIAÇÃO IMOBILIÁRIA; PRESTAÇÃO DE INFORMAÇÕES RELACIONADAS COM BENS IMOBILIÁRIOS [PROPRIEDADES]; PRESTAÇÃO DE INFORMAÇÕES RELATIVAS AO MERCADO IMOBILIÁRIO; SERVIÇOS DE AGÊNCIA DE IMÓVEIS RESIDENCIAIS; SERVIÇOS DE AGÊNCIA IMOBILIÁRIA PARA A VENDA E ARRENDAMENTO DE EDIFÍCIOS; SERVIÇOS DE AGÊNCIAS DE ALOJAMENTO TEMPORÁRIO [APARTAMENTOS]; SERVIÇOS DE AGÊNCIAS DE PROPRIEDADES IMOBILIÁRIAS COMERCIAIS; SERVIÇOS DE AGÊNCIAS IMOBILIÁRIAS; SERVIÇOS DE AGÊNCIAS IMOBILIÁRIAS RELATIVOS À COMPRA E VENDA DE IMÓVEIS; SERVIÇOS DE AQUISIÇÃO DE IMÓVEIS; SERVIÇOS DE ASSESSORIA RELACIONADOS COM A PROPRIEDADE DE BENS IMOBILIÁRIOS; SERVIÇOS DE ASSESSORIA RELACIONADOS COM AVALIAÇÕES IMOBILIÁRIAS; SERVIÇOS DE CONSULTORIA EM IMÓVEIS; SERVIÇOS DE CONSULTORIA IMOBILIÁRIA; SERVIÇOS DE GESTÃO IMOBILIÁRIA RELACIONADOS COM EDIFÍCIOS RESIDENCIAIS; SERVIÇOS DE GESTÃO IMOBILIÁRIA RELACIONADOS COM HABITAÇÕES; SERVIÇOS DE GESTÃO IMOBILIÁRIA RELACIONADOS COM IMÓVEIS COMERCIAIS; SERVIÇOS DE GESTÃO IMOBILIÁRIA RELACIONADOS COM INSTALAÇÕES DE ESCRITÓRIOS; SERVIÇOS DE GESTÃO IMOBILIÁRIA RELACIONADOS COM INSTALAÇÕES INDUSTRIAIS; SERVIÇOS DE GESTÃO IMOBILIÁRIA RELACIONADOS COM TRANSAÇÕES DE BENS IMOBILIÁRIOS; SERVIÇOS DE GESTÃO IMOBILIÁRIA RELACIONADOS COM CENTROS COMERCIAIS; SERVIÇOS DE PESQUISA RELACIONADOS COM A AQUISIÇÃO DE IMÓVEIS; SERVIÇOS IMOBILIÁRIOS.

(591)
(540)

ONECITY

- (210) **731882** MNA
(220) 2024.09.20
(300)
(730) **PT PEDRO MANUEL DUARTE DIAS**
(511) 25 VESTUÁRIO; CHAPELARIA.
(591)
(540)

ESTEVA

- (210) **731883** MNA
(220) 2024.09.20
(300)

(730) **PT FLÁVIA GARCEZ MUSACCHIO**

- (511) 35 SERVIÇOS DE VENDA A RETALHO DE PRODUTOS FARMACÊUTICOS, VETERINÁRIOS, HIGIÊNICOS, COSMÉTICOS E ARTIGOS MÉDICOS; ORIENTAÇÃO DE GESTÃO; ADMINISTRAÇÃO DE ASSUNTOS DE NEGÓCIOS DE FRANQUIAS; GESTÃO DE NEGÓCIOS COMERCIAIS.
41 EDUCAÇÃO E FORMAÇÃO; SERVIÇOS DE EDUCAÇÃO RELACIONADOS COM FARMÁCIA; EDUCAÇÃO PROFISSIONAL EM MATÉRIA DE PREVENÇÃO DE PROBLEMAS RELACIONADOS COM A SAÚDE; FORMAÇÃO EM SAÚDE E BEM-ESTAR; FORMAÇÃO EM GESTÃO EMPRESARIAL; FORMAÇÃO PROFISSIONAL.
44 SERVIÇOS DE ASSESSORIA EM MATÉRIA DE FARMÁCIA; ACONSELHAMENTO EM FARMÁCIA; SERVIÇOS MÉDICOS; SERVIÇOS VETERINÁRIOS.

(591)
(540)



- (531) 3.1.6 ; 3.1.8 ; 3.1.24 ; 3.5.1 ; 3.5.24 ; 3.7.24 ; 24.13.1 ; 24.17.5 ; 26.1.16 ; 27.5.25

- (210) **731884** MNA
(220) 2024.09.20
(300)

(730) **PT TAVARES SILVA & SILVA SOARES - GESTÃO E ADMINISTRAÇÃO DE CONDOMÍNIOS, LDA.**

- (511) 35 ADMINISTRAÇÃO E GESTÃO EMPRESARIAL; GESTÃO COMERCIAL; GESTÃO COMERCIAL DE ATRAÇÕES PARA VISITANTES; GESTÃO DE CONDOMÍNIOS; GESTÃO DE EMPRESAS POR CONTA DE OUTREM; GESTÃO DE NEGÓCIOS COMERCIAIS; SERVIÇOS DE GESTÃO COMERCIAL; SERVIÇOS DE GESTÃO DE NEGÓCIOS; SERVIÇOS DE GESTÃO E CONSULTADORIA DE NEGÓCIOS.
36 ADMINISTRAÇÃO DE BENS IMOBILIÁRIOS; ADMINISTRAÇÃO DE EDIFÍCIOS; ADMINISTRAÇÃO DE IMÓVEIS; AGÊNCIA IMOBILIÁRIA; AGÊNCIAS DE ALUGUER DE ALOJAMENTO (PROPRIEDADES IMOBILIÁRIAS); COBRANÇA DE RENDAS; ALUGUER DE SALAS DE EXPOSIÇÃO; AVALIAÇÃO E ADMINISTRAÇÃO DE BENS IMOBILIÁRIOS; CONSULTADORIA IMOBILIÁRIA; CONSULTAS IMOBILIÁRIAS; GESTÃO DE CARTEIRAS DE IMÓVEIS; GESTÃO DE IMÓVEIS; GESTÃO DE PROPRIEDADES COMERCIAIS; GESTÃO DE PROPRIEDADES EM REGIME DE TIME-SHARING; GESTÃO DE PROPRIEDADES [BENS IMOBILIÁRIOS]; GESTÃO DE PROPRIEDADES [SERVIÇOS PRESTADOS POR IMOBILIÁRIAS]; MEDIAÇÃO IMOBILIÁRIA; GESTÃO IMOBILIÁRIA DE CASAS DE FÉRIAS; PRESTAÇÃO DE INFORMAÇÕES

RELACIONADAS COM BENS IMOBILIÁRIOS [PROPRIEDADES]; PRESTAÇÃO DE INFORMAÇÕES RELATIVAS AO MERCADO IMOBILIÁRIO; SERVIÇOS DE AGÊNCIA DE IMÓVEIS RESIDENCIAIS; SERVIÇOS DE AGÊNCIA IMOBILIÁRIA PARA A VENDA E ARRENDAMENTO DE EDIFÍCIOS; SERVIÇOS DE AGÊNCIAS DE ALOJAMENTO TEMPORÁRIO [APARTAMENTOS]; SERVIÇOS DE AGÊNCIAS DE PROPRIEDADES IMOBILIÁRIAS COMERCIAIS; SERVIÇOS DE AGÊNCIAS IMOBILIÁRIAS; SERVIÇOS DE AGÊNCIAS IMOBILIÁRIAS RELATIVOS À COMPRA E VENDA DE IMÓVEIS; SERVIÇOS DE AQUISIÇÃO DE IMÓVEIS; SERVIÇOS DE ASSESSORIA RELACIONADOS COM A PROPRIEDADE DE BENS IMOBILIÁRIOS; SERVIÇOS DE ASSESSORIA RELACIONADOS COM AVALIAÇÕES IMOBILIÁRIAS; SERVIÇOS DE CONSULTORIA EM IMÓVEIS; SERVIÇOS DE CONSULTORIA IMOBILIÁRIA; SERVIÇOS DE GESTÃO IMOBILIÁRIA RELACIONADOS COM EDIFÍCIOS RESIDENCIAIS; SERVIÇOS DE GESTÃO IMOBILIÁRIA RELACIONADOS COM HABITAÇÕES; SERVIÇOS DE GESTÃO IMOBILIÁRIA RELACIONADOS COM IMÓVEIS COMERCIAIS; SERVIÇOS DE GESTÃO IMOBILIÁRIA RELACIONADOS COM INSTALAÇÕES DE ESCRITÓRIOS; SERVIÇOS DE GESTÃO IMOBILIÁRIA RELACIONADOS COM INSTALAÇÕES INDUSTRIAIS; SERVIÇOS DE GESTÃO IMOBILIÁRIA RELACIONADOS COM TRANSAÇÕES DE BENS IMOBILIÁRIOS; SERVIÇOS DE GESTÃO IMOBILIÁRIA RELACIONADOS COM CENTROS COMERCIAIS; SERVIÇOS DE PESQUISA RELACIONADOS COM A AQUISIÇÃO DE IMÓVEIS; SERVIÇOS IMOBILIÁRIOS.

(591)
(540)

ONETOWER

- (210) **731887** **MNA**
(220) 2024.09.20
(300)
(730) **PT DANIEL AUGUSTO GOMES DA SILVA**
(511) 30 AÇÚCARES, ADOÇANTES NATURAIS, COBERTURAS E RECHEIOS DOCES, PRODUTOS APÍCOLAS E DECORAÇÕES COMESTÍVEIS; CAFÉ, CHÁS E CACAU E SUBSTITUTOS DOS MESMOS; SAIS, TEMPEROS, AROMAS E CONDIMENTOS; GELO PARA REFRESCAR; GELADOS, IOGURTES GELADOS E SORVETES; GRÃOS PROCESSADOS, AMIDOS, E PRODUTOS FEITOS A PARTIR DOS MESMOS, PREPARAÇÕES DE COZEDURA E LEVEDURAS.
- (591)
(540)

**AU
GUS
TO'S**

(531) 27.5.11 ; 27.5.17

- (210) **731885** **MNA**
(220) 2024.09.20
(300)
(730) **PT CASA JOSÉ LUÍS PEDRO, UNIPESSOAL, LDA**
(511) 33 BEBIDAS ALCOÓLICAS (EXCLUINDO CERVEJA); VINHOS.

(591)
(540)

CASA JOSÉ PEDRO ALTITUDE

- (210) **731888** **MNA**
(220) 2024.09.20
(300)
(730) **PT ASSOCIAÇÃO DE PROMOÇÃO DA REGIÃO AUTÓNOMA DA MADEIRA**
(511) 03 PERFUMARIA; PRODUTOS DE TOILETTE; ARTIGOS DE HIGIENE PESSOAL; PRODUTOS PARA LIMPEZA CORPORAL E CUIDADOS DE BELEZA; CHAMPÔS; CONDICIONADORES PARA O CABELO; PRODUTOS PARA OS CUIDADOS DOS CABELOS; PRODUTOS PARA OS CUIDADOS DA PELE, DOS OLHOS E DAS UNHAS; ÓLEOS ESSENCIAIS E EXTRATOS AROMÁTICOS; COSMÉTICOS; DENTÍFRICOS; DESODORIZANTES E ANTITRANSPIRANTES; SABONETES.
09 ÓCULOS; ÓCULOS DE SOL; ÓCULOS DE MERGULHO; ÓCULOS DE DESPORTO; ÓCULOS DE NATAÇÃO; FITAS PARA ÓCULOS; ESTOJOS PARA ÓCULOS; CORDÕES PARA ÓCULOS; CORRENTES PARA ÓCULOS; SOFTWARE; BATERIAS EXTERNAS; IMANES; DISPOSITIVOS DE TECNOLOGIA DA INFORMAÇÃO E AUDIOVISUAL, MULTIMÉDIA E DE FOTOGRAFIA; DISPOSITIVOS DE PROTEÇÃO, SEGURANÇA, DEFESA E SINALIZAÇÃO.
14 ARTIGOS DE BIJUTERIA SEMIPRECIOSOS; BIJUTARIA; JOALHARIA; ALFINETES [JOALHARIA]; METAIS PRECIOSOS; BOTÕES DE PUNHO E ALFINETES DE GRAVATA; RELÓGIOS; PEDRAS PRECIOSAS, PÉROLAS E METAIS

- (210) **731886** **MNA**
(220) 2024.09.20
(300)
(730) **PT RUI MANUEL PEREIRA ARAÚJO**
(511) 36 SERVIÇOS FINANCEIROS, MONETÁRIOS E BANCÁRIOS.

(591)
(540)

FINPLAN

- PRECIOSOS, E SUAS IMITAÇÕES; OBRAS DE ARTE E DECORAÇÕES, INCLUINDO ESCULTURAS, FEITAS SOBRETUDO DE METAIS OU PEDRAS PRECIOSOS OU SEMIPRECIOSOS, OU DE SUAS IMITAÇÕES, OU REVESTIDAS COM ESTES.
- 16 ARTIGOS DE PAPELARIA; ARTIGOS DE ESCRITÓRIO; MATERIAL ESCOLAR; SACOS E BOLSAS DE PAPEL; SACOS EM PLÁSTICO PARA EMBALAGEM; SACOS E ARTIGOS PARA O ACONDICIONAMENTO, EMBRULHO E ARMAZENAMENTO DE PAPEL, CARTÃO OU MATÉRIAS PLÁSTICAS; ALFINETES TIPO PINS [ARTIGOS DE PAPELARIA]; OBRAS DE ARTE E DECORAÇÕES, INCLUINDO FIGURAS, FEITAS SOBRETUDO DE PAPEL OU CARTÃO, E MAQUETES ARQUITETÓNICAS; MATERIAL IMPRESSO E ARTIGOS DE PAPELARIA E DE INSTRUÇÃO.
- 18 COURO E IMITAÇÃO DE COURO; SACOS PARA DESPORTO; MOCHILAS; MALAS DE MÃO; MALAS DE VIAGEM (MARROQUINARIA); BAGAGENS, MALAS, CARTEIRAS E OUTRAS BOLSAS DE TRANSPORTE; PORTA-CHAVES; PORTA-DOCUMENTOS; PORTA-MOEDAS MULTIUSOS; PASTAS [MARROQUINARIA] [PORTADOCUMENTOS]; PORTA-CARTÕES [MARROQUINARIA]; CHAPÉUS-DE-SOL; CHAPÉUS-DE-CHUVA; CHAPÉUS-DE-SOL DE PRAIA.
- 20 ARTIGOS DE CESTARIA; ARTIGOS DE CESTARIA [VIME]; CESTOS OU CAIXOTES (NÃO METÁLICOS); CESTOS DE PIQUENIQUE [NÃO AJUSTADOS]; OBRAS DE ARTE E DECORAÇÕES, INCLUINDO ESCULTURAS, FEITAS SOBRETUDO DE MADEIRA, PALHA, OSSO, CONCHA, CERA, RESINA, PLÁSTICO OU GESSO, OU DE SEUS SUBSTITUTOS NA CLASSE; MOBILIÁRIO E MÓVEIS.
- 21 CESTOS PARA PIQUENIQUES GUARNECIDOS [INCLUINDO LOIÇA]; CESTOS PARA USO DOMÉSTICO; SERVIÇOS DE LOIÇA; UTENSÍLIOS DE MESA, COZINHA E RECIPIENTES; ARTIGOS EM PORCELANA; PORCELANA DECORATIVA; CERÂMICA; FAIANÇA; OBJETOS DE ARTE E DECORAÇÕES EM PORCELANA, FAIANÇA, CERÂMICA, TERRACOTA OU VIDRO; UTENSÍLIOS COSMÉTICOS, DE HIGIENE E PARA OS CUIDADOS DE BELEZA.
- 24 TOALHAS; TOALHAS DE PRAIA; TECIDOS; TRICÔS (TECIDOS); PRODUTOS TÊXTEIS E SUBSTITUTOS PARA PRODUTOS TÊXTEIS; ROUPA DE CASA; ROUPA DE BANHO; ROUPA DE CAMA E COBERTORES; ROUPA DE COZINHA E DE MESA; GUARDANAPOS EM TECIDO [ROUPA DE MESA]; COLCHAS EM TECIDO.
- 25 VESTUÁRIO; CALÇADO; CHAPELARIA; FITA DE CABELO [VESTUÁRIO]; VESTUÁRIO DE PRAIA; CHAPÉUS DE PRAIA; PÁREOS DE PRAIA [TECIDO QUE SE ENROLA À VOLTA DO CORPO]; CALÇADO DE PRAIA; CHINELOS DE BANHO; LENÇOS [VESTUÁRIO]; ECHARPES [VESTUÁRIO]; LUVAS (VESTUÁRIO); CINTOS [VESTUÁRIO]; PARTES DE VESTUÁRIO, CALÇADO E CHAPELARIA.
- 26 ACESSÓRIOS PARA RABOS-DE-CAVALO E FITAS PARA O CABELO; FAIXAS [FITAS] PARA PRENDER OS CABELOS; FITAS ELÁSTICAS PARA O CABELO; PASSAMANARIA; BORDADOS; RENDA; ACESSÓRIOS PARA VESTIMENTAS, ARTIGOS DE COSTURA E ARTIGOS DECORATIVOS TÊXTEIS; ARTIGOS DECORATIVOS PARA O CABELO; FRUTOS, FLORES E VEGETAIS ARTIFICIAIS.
- 28 BOLAS PARA DESPORTO; BOLAS DE GOLFE; BOLAS DE PRAIA; BOLAS DE PRAIA INSUFLÁVEIS; BOLAS PARA BRINCAR; BOIAS DE NATAÇÃO; BOIAS DE ANEL PARA USO RECREATIVO; BRINQUEDOS INSUFLÁVEIS; BRINQUEDOS INSUFLÁVEIS PARA MONTAR; FLUTUADORES INSUFLÁVEIS PARA NATAÇÃO; JOGOS INSUFLÁVEIS PARA USO EM PISCINAS; ARTIGOS E EQUIPAMENTO DE DESPORTO; SACOS CONCEBIDOS PARA ARTIGOS DE DESPORTO;
- SACOS DE GOLFE, COM OU SEM RODAS; DECORAÇÕES FESTIVAS, ARTIGOS DE FANTASIA E ÁRVORES DE NATAL ARTIFICIAIS; BRINQUEDOS, JOGOS E ARTIGOS DE BRINCAR.
- 29 GELEIAS, COMPOTAS, DOCES DE FRUTOS E LEGUMES PARA BARRAR; PEIXE, MARISCO E MOLUSCOS, NÃO VIVOS; PRODUTOS LÁCTEOS E SUBSTITUTOS LÁCTEOS; FRUTOS, FUNGOS, VEGETAIS, OLEAGINOSAS E LEGUMINOSAS PROCESSADOS.
- 30 DOCES ARTESANAIS; DOCES [GULOSEIMAS]; GULOSEIMAS; CONFEITARIA; PRODUTOS DE PASTELARIA; PASTELARIA, BOLOS, TARTES E BISCOITOS (BOLACHAS); MEL; CHOCOLATES; BEBIDAS CONTENDO CHOCOLATE; GELADOS, IOGURTES GELADOS E SORVETES; CHUPA-CHUPAS; GOMAS; CAFÉ, CHÁS E CACAU E SUBSTITUTOS DOS MESMOS; INFUSÕES DE ERVAS.
- 32 ÁGUAS; REFRIGERANTES; SUMOS; BEBIDAS (NÃO ALCOÓLICAS); BEBIDAS DE FRUTA; SUMOS DE FRUTA; CERVEJA.
- 35 COMÉRCIO POR GROSSO E A RETALHO INCLUINDO PELA INTERNET DE PRODUTOS DE VESTUÁRIO, CALÇADO E CHAPELARIA, ALFINETES TIPO PINS [ARTIGOS DE PAPELARIA], LOIÇAS, ARTIGOS DE PAPELARIA, BORDADOS, CHOCOLATES; COMÉRCIO POR GROSSO E A RETALHO INCLUINDO PELA INTERNET DE PRODUTOS DE PERFUMARIA, PRODUTOS DE TOILETTE, ARTIGOS DE HIGIENE PESSOAL, PRODUTOS PARA LIMPEZA CORPORAL E CUIDADOS DE BELEZA, CHAMPÔS, CONDICIONADORES PARA O CABELO; COMÉRCIO POR GROSSO E A RETALHO INCLUINDO PELA INTERNET DE PRODUTOS PARA OS CUIDADOS DOS CABELOS, PRODUTOS PARA OS CUIDADOS DA PELE, DOS OLHOS E DAS UNHAS, ÓLEOS ESSENCIAIS E EXTRATOS AROMÁTICOS, COSMÉTICOS, DENTÍFRICOS, DESODORIZANTES E ANTITRANSPIRANTES, SABONETES; COMÉRCIO POR GROSSO E A RETALHO INCLUINDO PELA INTERNET DE ÓCULOS, ÓCULOS DE SOL, ÓCULOS DE MERGULHO, ÓCULOS DE DESPORTO, ÓCULOS DE NATAÇÃO, FITAS PARA ÓCULOS, ESTOJOS PARA ÓCULOS, CORDÕES PARA ÓCULOS, CORRENTES PARA ÓCULOS, SOFTWARE, BATERIAS EXTERNAS, IMANES, DISPOSITIVOS DE TECNOLOGIA DA INFORMAÇÃO E AUDIOVISUAL, MULTIMÉDIA E DE FOTOGRAFIA, DISPOSITIVOS DE PROTEÇÃO, SEGURANÇA, DEFESA E SINALIZAÇÃO; COMÉRCIO POR GROSSO E A RETALHO INCLUINDO PELA INTERNET DE ARTIGOS DE BIJUTERIA SEMIPRECIOSOS, BIJUTARIA, JOALHARIA, ALFINETES [JOALHARIA], METAIS PRECIOSOS, BOTÕES DE PUNHO E ALFINETES, DE GRAVATA, RELÓGIOS, PEDRAS PRECIOSAS, PÉROLAS E METAIS PRECIOSOS, E SUAS IMITAÇÕES; COMÉRCIO POR GROSSO E A RETALHO INCLUINDO PELA INTERNET DE OBRAS DE ARTE E DECORAÇÕES, INCLUINDO ESCULTURAS, FEITAS SOBRETUDO DE METAIS OU PEDRAS PRECIOSOS OU SEMIPRECIOSOS, OU DE SUAS IMITAÇÕES, OU REVESTIDAS COM ESTES; COMÉRCIO POR GROSSO E A RETALHO INCLUINDO PELA INTERNET DE ARTIGOS DE PAPELARIA, ARTIGOS DE ESCRITÓRIO, MATERIAL ESCOLAR, SACOS E BOLSAS DE PAPEL, SACOS EM PLÁSTICO PARA EMBALAGEM, SACOS E ARTIGOS PARA O ACONDICIONAMENTO, EMBRULHO E ARMAZENAMENTO DE PAPEL, CARTÃO OU MATÉRIAS PLÁSTICAS; COMÉRCIO POR GROSSO E A RETALHO INCLUINDO PELA INTERNET DE ALFINETES TIPO PINS [ARTIGOS DE PAPELARIA], OBRAS DE ARTE E DECORAÇÕES, INCLUINDO FIGURAS, FEITAS SOBRETUDO DE PAPEL OU CARTÃO, E MAQUETES ARQUITETÓNICAS; COMÉRCIO POR GROSSO E A RETALHO INCLUINDO PELA INTERNET DE MATERIAL IMPRESSO E ARTIGOS DE PAPELARIA E DE INSTRUÇÃO, COURO

E IMITAÇÃO DE COURO, SACOS PARA DESPORTO, MOCHILAS, MALAS DE MÃO, MALAS DE VIAGEM (MARROQUINARIA), BAGAGENS, MALAS, CARTEIRAS E OUTRAS BOLSAS DE TRANSPORTE, PORTA-CHAVES, PORTA- DOCUMENTOS, PORTA MOEDAS MULTIUSOS, PASTAS [MARROQUINARIA] [PORTA-DOCUMENTOS], PORTA-CARTÕES [MARROQUINARIA]; COMÉRCIO POR GROSSO E A RETALHO INCLUINDO PELA INTERNET DE CHAPÉUS-DE-SOL, CHAPÉUS-DE-CHUVA, CHAPÉUS-DE-SOL DE PRAIA, ARTIGOS DE CESTARIA, ARTIGOS DE CESTARIA [VIME], CESTOS OU CAIXOTES (NÃO METÁLICOS), CESTOS DE PIQUENIQUE [NÃO AJUSTADOS]; COMÉRCIO POR GROSSO E A RETALHO INCLUINDO PELA INTERNET DE OBRAS DE ARTE E DECORAÇÕES, INCLUINDO ESCULTURAS, FEITAS SOBRETUDO DE MADEIRA, PALHA, OSSO, CONCHA, CERA, RESINA, PLÁSTICO OU GESSO, OU DE SEUS SUBSTITUTOS NA CLASSE, MOBILIÁRIO E MÓVEIS; COMÉRCIO POR GROSSO E A RETALHO INCLUINDO PELA INTERNET DE CESTOS PARA PIQUENIQUES GUARNECIDOS [INCLUINDO LOIÇA], CESTOS PARA USO DOMÉSTICO, SERVIÇOS DE LOIÇA, UTENSÍLIOS DE MESA, COZINHA E RECIPIENTES, ARTIGOS EM PORCELANA, PORCELANA DECORATIVA, CERÂMICA, FAIANÇA; COMÉRCIO POR GROSSO E A RETALHO INCLUINDO PELA INTERNET DE OBJETOS DE ARTE E DECORAÇÕES EM PORCELANA, FAIANÇA, CERÂMICA, TERRACOTA OU VIDRO, UTENSÍLIOS COSMÉTICOS, DE HIGIENE E PARA OS CUIDADOS DE BELEZA; COMÉRCIO POR GROSSO E A RETALHO INCLUINDO PELA INTERNET DE TOALHAS, TOALHAS DE PRAIA, TECIDOS, TRICÔS (TECIDOS), PRODUTOS TÊXTEIS E SUBSTITUTOS PARA PRODUTOS TÊXTEIS, ROUPA DE CASA, ROUPA DE BANHO, ROUPA DE CAMA E COBERTORES, ROUPA DE COZINHA E DE MESA, GUARDANAPOS EM TECIDO [ROUPA DE MESA], COLCHAS EM TECIDO, FITA DE CABELO [VESTUÁRIO]; COMÉRCIO POR GROSSO E A RETALHO INCLUINDO PELA INTERNET DE VESTUÁRIO DE PRAIA, CHAPÉUS DE PRAIA, PÁREOS DE PRAIA [TECIDO QUE SE ENROLA À VOLTA DO CORPO], CALÇADO DE PRAIA, CHINELOS DE BANHO, LENÇOS [VESTUÁRIO], ECHARPES [VESTUÁRIO], LUVAS (VESTUÁRIO), CINTOS [VESTUÁRIO], PARTES DE VESTUÁRIO, CALÇADO E CHAPELARIA; COMÉRCIO POR GROSSO E A RETALHO INCLUINDO PELA INTERNET DE ACESSÓRIOS PARA RABOS DE CAVALO E FITAS PARA O CABELO, FAIXAS [FITAS] PARA PRENDER OS CABELOS, FITAS ELÁSTICAS PARA O CABELO, PASSAMANARIA, BORDADOS, RENDA, ACESSÓRIOS PARA VESTIMENTAS, ARTIGOS DE COSTURA E ARTIGOS DECORATIVOS TÊXTEIS, ARTIGOS DECORATIVOS PARA O CABELO; COMÉRCIO POR GROSSO E A RETALHO INCLUINDO PELA INTERNET DE FRUTOS, FLORES E VEGETAIS ARTIFICIAIS, BOLAS PARA DESPORTO, BOLAS DE GOLFE, BOLAS DE PRAIA, BOLAS DE PRAIA INSUFLÁVEIS, BOLAS PARA BRINCAR, BOIAS DE NATAÇÃO, BOIAS DE ANEL PARA USO RECREATIVO; COMÉRCIO POR GROSSO E A RETALHO INCLUINDO PELA INTERNET DE BRINQUEDOS INSUFLÁVEIS, BRINQUEDOS INSUFLÁVEIS PARA MONTAR, FLUTUADORES INSUFLÁVEIS PARA NATAÇÃO, JOGOS INSUFLÁVEIS PARA USO EM PISCINAS, ARTIGOS E EQUIPAMENTO DE DESPORTO, SACOS CONCEBIDOS PARA ARTIGOS DE DESPORTO, SACOS DE GOLFE, COM OU SEM RODAS; COMÉRCIO POR GROSSO E A RETALHO INCLUINDO PELA INTERNET DE DECORAÇÕES FESTIVAS, ARTIGOS DE FANTASIA E ÁRVORES DE NATAL ARTIFICIAIS, BRINQUEDOS, JOGOS E ARTIGOS DE BRINCAR; COMÉRCIO POR GROSSO E A RETALHO INCLUINDO PELA INTERNET DE GELEIAS,

COMPOTAS, DOCES DE FRUTOS, E LEGUMES PARA BARRAR, PEIXE, MARISCO E MOLUSCOS, NÃO VIVOS, PRODUTOS LÁCTEOS E SUBSTITUTOS LÁCTEOS; COMÉRCIO POR GROSSO E A RETALHO INCLUINDO PELA INTERNET DE FRUTOS, FUNGOS, VEGETAIS, OLEAGINOSAS E LEGUMINOSAS PROCESSADAS, DOCES ARTESANAIS, DOCES [GULOSEIMAS], GULOSEIMAS; COMÉRCIO POR GROSSO E A RETALHO INCLUINDO PELA INTERNET DE CONFEITARIA, PRODUTOS DE PASTELARIA, PASTELARIA, BOLOS, TARTES E BISCOITOS (BOLACHAS), MEL, CHOCOLATES, BEBIDAS CONTENDO CHOCOLATE, GELADOS, IOGURTES GELADOS E SORVETES, CHUPA-CHUPAS, GOMAS; COMÉRCIO POR GROSSO E A RETALHO INCLUINDO PELA INTERNET DE CAFÉ, CHÁS E CACAU E SUBSTITUTOS DOS MESMOS, INFUSÕES DE ERVAS, ÁGUAS, REFRIGERANTES, SUMOS, BEBIDAS (NÃO ALCOÓLICAS), BEBIDAS DE FRUTA E SUMOS DE FRUTA, E BEBIDAS ALCOÓLICAS, INCLUINDO CERVEJA; SERVIÇOS DE PUBLICIDADE, DE MARKETING E DE PROMOÇÃO; SERVIÇOS DE PUBLICIDADE, DE MARKETING E PROMOCIONAIS; PUBLICIDADE, INCLUINDO A PROMOÇÃO DE PRODUTOS E SERVIÇOS DE TERCEIROS ATRAVÉS DE ACORDOS COM PATROCINADORES E ACORDOS DE LICENCIAMENTO, INCLUINDO RELACIONADOS COM EVENTOS DESPORTIVOS; PROMOÇÃO DE PRODUTOS E SERVIÇOS ATRAVÉS DE PATROCÍNIO; DESENVOLVIMENTO DE CAMPANHAS PROMOCIONAIS PARA NEGÓCIOS; SERVIÇOS DE CAMPANHAS PROMOCIONAIS E DE PUBLICIDADE DE SENSIBILIZAÇÃO PÚBLICA, FORNECIDOS ATRAVÉS DA INTERNET (INCLUINDO EM SÍTIOS WEB), OU A PARTIR DE QUAISQUER OUTRAS REDES DE COMUNICAÇÕES; ORGANIZAÇÃO E DIRECÇÃO DE FEIRAS COM FINS COMERCIAIS, PROMOCIONAIS OU PUBLICITÁRIOS; SERVIÇOS PUBLICITÁRIOS EM MEIOS ELETRÓNICOS E MÓVEIS; AVALIAÇÃO, GESTÃO, ALUGUER E VENDA DE PUBLICIDADE EM MEIOS ELETRÓNICOS E MÓVEIS; SERVIÇOS PUBLICITÁRIOS DE NEGÓCIOS RELACIONADOS COM FRANCHISING; SERVIÇOS DE ASSESSORIA EMPRESARIAL RELACIONADOS COM FRANCHISING; SERVIÇOS DE CONSULTADORIA COMERCIAL RELACIONADOS COM FRANCHISING; ASSESSORIA NA GESTÃO DE ESTABELECIMENTOS DE FRANCHISING; SERVIÇOS DE CONSULTADORIA DE NEGÓCIOS RELACIONADOS COM FRANCHISING; SERVIÇOS DE ASSESSORIA DE GESTÃO RELACIONADOS COM FRANCHISING; PRESTAÇÃO DE INFORMAÇÕES DE NEGÓCIOS RELACIONADAS COM FRANCHISING; ASSISTÊNCIA EM GESTÃO DE EMPRESAS NO ÂMBITO DE CONTRATOS DE FRANCHISING; SERVIÇOS DE MERCHANDISING; SERVIÇOS DE EXPOSIÇÃO DE MERCHANDISING NO ÂMBITO DOS NEGÓCIOS COMERCIAIS; PREPARAÇÃO DE MATERIAL PROMOCIONAL E DE MERCHANDISING PARA TERCEIROS; PUBLICIDADE NA ÁREA DE TURISMO E VIAGENS; SERVIÇOS DE PROMOÇÃO; SERVIÇOS DE PROMOÇÃO DE PRODUTOS E ACTIVIDADES TURÍSTICAS DA REGIÃO DA ILHA DA MADEIRA; PROMOÇÃO DE VIAGENS PARA A ILHA DA MADEIRA; PROMOÇÃO JUNTO DO PÚBLICO DA ILHA DA MADEIRA E DO TURISMO NA ILHA DA MADEIRA; PROMOÇÃO JUNTO DO PÚBLICO DA CULTURA, DAS ARTES, DA HISTÓRIA E DOS LOCAIS DE INTERESSE DA ILHA DA MADEIRA; PROMOÇÃO DA HOSPITALIDADE E DOS PRODUTOS DA ILHA DA MADEIRA; SERVIÇOS DE CAMPANHAS PROMOCIONAIS E DE PUBLICIDADE PARA SENSIBILIZAR O PÚBLICO PARA O TURISMO, A CULTURA, AS ARTES, A HISTÓRIA, A ARQUITECTURA E OS PROJECTOS COMUNITÁRIOS DA ILHA DA MADEIRA; PROMOÇÃO DE VENDAS PARA TERCEIROS DE VIAGENS E EXCURSÕES

TURÍSTICAS; PUBLICAÇÃO DE TEXTOS PUBLICITÁRIOS; ESTUDO, PESQUISA E PROCURA DE NOVOS MERCADOS; PUBLICIDADE; PUBLICIDADE, EM PARTICULAR NO DOMÍNIO DO TURISMO E VIAGENS; PUBLICIDADE E DIVULGAÇÃO PUBLICITÁRIA POR TODOS OS MEIOS DE DIFUSÃO DE PRODUTOS E SERVIÇOS NOMEADAMENTE PUBLICIDADE PELA TELEVISÃO, PUBLICIDADE RADIOFÓNICA E PUBLICIDADE ONLINE NUMA REDE INFORMÁTICA.

(591) VERMELHO; VERDE; ROSA; AMARELO; LARANJA; AZUL; ROXO

(540)



(531) 27.5.17; 29.1.15

(210) **731889** MNA

(220) 2024.09.20

(300)

(730) PT ASSOCIAÇÃO DE PROMOÇÃO DA REGIÃO AUTÓNOMA DA MADEIRA

(511) 03 PERFUMARIA; PRODUTOS DE TOILETTE; ARTIGOS DE HIGIENE PESSOAL; PRODUTOS PARA LIMPEZA CORPORAL E CUIDADOS DE BELEZA; CHAMPÔS; CONDICIONADORES PARA O CABELO; PRODUTOS PARA OS CUIDADOS DOS CABELOS; PRODUTOS PARA OS CUIDADOS DA PELE, DOS OLHOS E DAS UNHAS; ÓLEOS ESSENCIAIS E EXTRATOS AROMÁTICOS; COSMÉTICOS; DENTÍFRICOS; DESODORIZANTES E ANTITRANSPIRANTES; SABONETES.

09 ÓCULOS; ÓCULOS DE SOL; ÓCULOS DE MERGULHO; ÓCULOS DE DESPORTO; ÓCULOS DE NATAÇÃO; FITAS PARA ÓCULOS; ESTOJOS PARA ÓCULOS; CORDÕES PARA ÓCULOS; CORRENTES PARA ÓCULOS; SOFTWARE; BATERIAS EXTERNAS; IMANES; DISPOSITIVOS DE TECNOLOGIA DA INFORMAÇÃO E AUDIOVISUAL, MULTIMÉDIA E DE FOTOGRAFIA; DISPOSITIVOS DE PROTEÇÃO, SEGURANÇA, DEFESA E SINALIZAÇÃO.

14 ARTIGOS DE BIJUTERIA SEMIPRECIOSOS; BIJUTARIA; JOALHARIA; ALFINETES [JOALHARIA]; METAIS PRECIOSOS; BOTÕES DE PUNHO E ALFINETES DE GRAVATA; RELÓGIOS; PEDRAS PRECIOSAS, PÉROLAS E METAIS PRECIOSOS, E SUAS IMITAÇÕES; OBRAS DE ARTE E DECORAÇÕES, INCLUINDO ESCULTURAS, FEITAS SOBRETUDO DE METAIS OU PEDRAS PRECIOSOS OU SEMIPRECIOSOS, OU DE SUAS IMITAÇÕES, OU REVESTIDAS COM ESTES.

16 ARTIGOS DE PAPELARIA; ARTIGOS DE ESCRITÓRIO; MATERIAL ESCOLAR; SACOS E BOLSAS DE PAPEL; SACOS EM PLÁSTICO PARA EMBALAGEM; SACOS E ARTIGOS PARA O ACONDICIONAMENTO, EMBRULHO E ARMAZENAMENTO DE PAPEL, CARTÃO OU MATÉRIAS PLÁSTICAS; ALFINETES TIPO PINS [ARTIGOS DE PAPELARIA]; OBRAS DE ARTE E DECORAÇÕES, INCLUINDO FIGURAS, FEITAS SOBRETUDO DE PAPEL OU CARTÃO, E MAQUETES ARQUITETÓNICAS; MATERIAL IMPRESSO E ARTIGOS DE PAPELARIA E DE INSTRUÇÃO.

18 COURO E IMITAÇÃO DE COURO; SACOS PARA DESPORTO; MOCHILAS; MALAS DE MÃO; MALAS DE VIAGEM (MARROQUINARIA); BAGAGENS,

MALAS, CARTEIRAS E OUTRAS BOLSAS DE TRANSPORTE; PORTA-CHAVES; PORTA-DOCUMENTOS; PORTA-MOEDAS MULTIUSOS; PASTAS [MARROQUINARIA] [PORTADOCUMENTOS]; PORTA-CARTÕES [MARROQUINARIA]; CHAPÉUS-DE-SOL; CHAPÉUS-DE-CHUVA; CHAPÉUS-DE-SOL DE PRAIA.

20 ARTIGOS DE CESTARIA; ARTIGOS DE CESTARIA [VIME]; CESTOS OU CAIXOTES (NÃO METÁLICOS); CESTOS DE PIQUENIQUE [NÃO AJUSTADOS]; OBRAS DE ARTE E DECORAÇÕES, INCLUINDO ESCULTURAS, FEITAS SOBRETUDO DE MADEIRA, PALHA, OSSO, CONCHA, CERA, RESINA, PLÁSTICO OU GESSO, OU DE SEUS SUBSTITUTOS NA CLASSE; MOBILIÁRIO E MÓVEIS.

21 CESTOS PARA PIQUENIQUES GUARNECIDOS [INCLUINDO LOIÇA]; CESTOS PARA USO DOMÉSTICO; SERVIÇOS DE LOIÇA; UTENSÍLIOS DE MESA, COZINHA E RECIPIENTES; ARTIGOS EM PORCELANA; PORCELANA DECORATIVA; CERÂMICA; FAIANÇA; OBJETOS DE ARTE E DECORAÇÕES EM PORCELANA, FAIANÇA, CERÂMICA, TERRACOTA OU VIDRO; UTENSÍLIOS COSMÉTICOS, DE HIGIENE E PARA OS CUIDADOS DE BELEZA.

24 TOALHAS; TOALHAS DE PRAIA; TECIDOS; TRICÔS (TECIDOS); PRODUTOS TÊXTEIS E SUBSTITUTOS PARA PRODUTOS TÊXTEIS; ROUPA DE CASA; ROUPA DE BANHO; ROUPA DE CAMA E COBERTORES; ROUPA DE COZINHA E DE MESA; GUARDANAPOS EM TECIDO [ROUPA DE MESA]; COLCHAS EM TECIDO.

25 VESTUÁRIO; CALÇADO; CHAPELARIA; FITA DE CABELO [VESTUÁRIO]; VESTUÁRIO DE PRAIA; CHAPÉUS DE PRAIA; PÁREOS DE PRAIA [TECIDO QUE SE ENROLA À VOLTA DO CORPO]; CALÇADO DE PRAIA; CHINELOS DE BANHO; LENÇOS [VESTUÁRIO]; ECHARPES [VESTUÁRIO]; LUVAS [VESTUÁRIO]; CINTOS [VESTUÁRIO]; PARTES DE VESTUÁRIO, CALÇADO E CHAPELARIA.

26 ACESSÓRIOS PARA RABOS-DE-CAVALO E FITAS PARA O CABELO; FAIXAS [FITAS] PARA PRENDER OS CABELOS; FITAS ELÁSTICAS PARA O CABELO; PASSAMANARIA; BORDADOS; RENDA; ACESSÓRIOS PARA VESTIMENTAS, ARTIGOS DE COSTURA E ARTIGOS DECORATIVOS TÊXTEIS; ARTIGOS DECORATIVOS PARA O CABELO; FRUTOS, FLORES E VEGETAIS ARTIFICIAIS.

28 BOLAS PARA DESPORTO; BOLAS DE GOLFE; BOLAS DE PRAIA; BOLAS DE PRAIA INSUFLÁVEIS; BOLAS PARA BRINCAR; BOIAS DE NATAÇÃO; BOIAS DE ANEL PARA USO RECREATIVO; BRINQUEDOS INSUFLÁVEIS; BRINQUEDOS INSUFLÁVEIS PARA MONTAR; FLUTUADORES INSUFLÁVEIS PARA NATAÇÃO; JOGOS INSUFLÁVEIS PARA USO EM PISCINAS; ARTIGOS E EQUIPAMENTO DE DESPORTO; SACOS CONCEBIDOS PARA ARTIGOS DE DESPORTO; SACOS DE GOLFE, COM OU SEM RODAS; DECORAÇÕES FESTIVAS, ARTIGOS DE FANTASIA E ÁRVORES DE NATAL ARTIFICIAIS; BRINQUEDOS, JOGOS E ARTIGOS DE BRINCAR.

29 GELEIAS, COMPOTAS, DOCES DE FRUTOS E LEGUMES PARA BARRAR; PEIXE, MARISCO E MOLUSCOS, NÃO VIVOS; PRODUTOS LÁCTEOS E SUBSTITUTOS LÁCTEOS; FRUTOS, FUNGOS, VEGETAIS, OLEAGINOSAS E LEGUMINOSAS PROCESSADOS.

30 DOCES ARTESANAIS; DOCES [GULOSEIMAS]; GULOSEIMAS; CONFEITARIA; PRODUTOS DE PASTELARIA; PASTELARIA, BOLOS, TARTES E BISCOITOS (BOLACHAS); MEL; CHOCOLATES; BEBIDAS CONTENDO CHOCOLATE; GELADOS, IOGURTES GELADOS E SORVETES; CHUPA-CHUPAS; GOMAS; CAFÉ, CHÁS E CACAU E SUBSTITUTOS DOS MESMOS; INFUSÕES DE ERVAS.

- 32 ÁGUAS; REFRIGERANTES; SUMOS; BEBIDAS (NÃO ALCOÓLICAS); BEBIDAS DE FRUTA; SUMOS DE FRUTA; CERVEJA.
- 35 COMÉRCIO POR GROSSO E A RETALHO INCLUINDO PELA INTERNET DE PRODUTOS DE VESTUÁRIO, CALÇADO E CHAPELARIA, ALFINETES TIPO PINS [ARTIGOS DE PAPELARIA], LOIÇAS, ARTIGOS DE PAPELARIA, BORDADOS, CHOCOLATES; COMÉRCIO POR GROSSO E A RETALHO INCLUINDO PELA INTERNET DE PRODUTOS DE PERFUMARIA, PRODUTOS DE TOILETTE, ARTIGOS DE HIGIENE PESSOAL, PRODUTOS PARA LIMPEZA CORPORAL E CUIDADOS DE BELEZA, CHAMPÔS, CONDICIONADORES PARA O CABELO; COMÉRCIO POR GROSSO E A RETALHO INCLUINDO PELA INTERNET DE PRODUTOS PARA OS CUIDADOS DOS CABELOS, PRODUTOS PARA OS CUIDADOS DA PELE, DOS OLHOS E DAS UNHAS, ÓLEOS ESSENCIAIS E EXTRATOS AROMÁTICOS, COSMÉTICOS, DENTÍFRICOS, DESODORIZANTES E ANTITRANSPIRANTES, SABONETES; COMÉRCIO POR GROSSO E A RETALHO INCLUINDO PELA INTERNET DE ÓCULOS, ÓCULOS DE SOL, ÓCULOS DE MERGULHO, ÓCULOS DE DESPORTO, ÓCULOS DE NATAÇÃO, FITAS PARA ÓCULOS, ESTOJOS PARA ÓCULOS, CORDÕES PARA ÓCULOS, CORRENTES PARA ÓCULOS, SOFTWARE, BATERIAS EXTERNAS, IMANES, DISPOSITIVOS DE TECNOLOGIA DA INFORMAÇÃO E AUDIOVISUAL, MULTIMÉDIA E DE FOTOGRAFIA, DISPOSITIVOS DE PROTEÇÃO, SEGURANÇA, DEFESA E SINALIZAÇÃO; COMÉRCIO POR GROSSO E A RETALHO INCLUINDO PELA INTERNET DE ARTIGOS DE BIJUTERIA SEMIPRECIOSOS, BIJUTARIA, JOALHARIA, ALFINETES [JOALHARIA], METAIS PRECIOSOS, BOTÕES DE PUNHO E ALFINETES, DE GRAVATA, RELÓGIOS, PEDRAS PRECIOSAS, PÉROLAS E METAIS PRECIOSOS, E SUAS IMITAÇÕES; COMÉRCIO POR GROSSO E A RETALHO INCLUINDO PELA INTERNET DE OBRAS DE ARTE E DECORAÇÕES, INCLUINDO ESCULTURAS, FEITAS SOBRETUDO DE METAIS OU PEDRAS PRECIOSOS OU SEMIPRECIOSOS, OU DE SUAS IMITAÇÕES, OU REVESTIDAS COM ESTES; COMÉRCIO POR GROSSO E A RETALHO INCLUINDO PELA INTERNET DE ARTIGOS DE PAPELARIA, ARTIGOS DE ESCRITÓRIO, MATERIAL ESCOLAR, SACOS E BOLSAS DE PAPEL, SACOS EM PLÁSTICO PARA EMBALAGEM, SACOS E ARTIGOS PARA O ACONDICIONAMENTO, EMBRULHO E ARMAZENAMENTO DE PAPEL, CARTÃO OU MATÉRIAS PLÁSTICAS; COMÉRCIO POR GROSSO E A RETALHO INCLUINDO PELA INTERNET DE ALFINETES TIPO PINS [ARTIGOS DE PAPELARIA], OBRAS DE ARTE E DECORAÇÕES, INCLUINDO FIGURAS, FEITAS SOBRETUDO DE PAPEL OU CARTÃO, E MAQUETES ARQUITETÓNICAS; COMÉRCIO POR GROSSO E A RETALHO INCLUINDO PELA INTERNET DE MATERIAL IMPRESSO E ARTIGOS DE PAPELARIA E DE INSTRUÇÃO, COURO E IMITAÇÃO DE COURO, SACOS PARA DESPORTO, MOCHILAS, MALAS DE MÃO, MALAS DE VIAGEM (MARROQUINARIA), BAGAGENS, MALAS, CARTEIRAS E OUTRAS BOLSAS DE TRANSPORTE, PORTA-CHAVES, PORTA- DOCUMENTOS, PORTA MOEDAS MULTITUSOS, PASTAS [MARROQUINARIA] [PORTA-DOCUMENTOS], PORTA-CARTÕES [MARROQUINARIA]; COMÉRCIO POR GROSSO E A RETALHO INCLUINDO PELA INTERNET DE CHAPÉUS-DE-SOL, CHAPÉUS-DE-CHUVA, CHAPÉUS-DE-SOL DE PRAIA, ARTIGOS DE CESTARIA, ARTIGOS DE CESTARIA [VIME], CESTOS OU CAIXOTES (NÃO METÁLICOS), CESTOS DE PIQUENIQUE [NÃO AJUSTADOS]; COMÉRCIO POR GROSSO E A RETALHO INCLUINDO PELA INTERNET DE OBRAS DE ARTE E DECORAÇÕES, INCLUINDO ESCULTURAS, FEITAS SOBRETUDO DE MADEIRA, PALHA, OSSO, CONCHA, CERA, RESINA, PLÁSTICO OU GESSO, OU DE SEUS SUBSTITUTOS NA CLASSE, MOBILIÁRIO E MÓVEIS; COMÉRCIO POR GROSSO E A RETALHO INCLUINDO PELA INTERNET DE CESTOS PARA PIQUENIQUES GUARNECIDOS [INCLUINDO LOIÇA], CESTOS PARA USO DOMÉSTICO, SERVIÇOS DE LOIÇA, UTENSÍLIOS DE MESA, COZINHA E RECIPIENTES, ARTIGOS EM PORCELANA, PORCELANA DECORATIVA, CERÂMICA, FAIANÇA; COMÉRCIO POR GROSSO E A RETALHO INCLUINDO PELA INTERNET DE OBJETOS DE ARTE E DECORAÇÕES EM PORCELANA, FAIANÇA, CERÂMICA, TERRACOTA OU VIDRO, UTENSÍLIOS COSMÉTICOS, DE HIGIENE E PARA OS CUIDADOS DE BELEZA; COMÉRCIO POR GROSSO E A RETALHO INCLUINDO PELA INTERNET DE TOALHAS, TOALHAS DE PRAIA, TECIDOS, TRICÔS (TECIDOS), PRODUTOS TÊXTEIS E SUBSTITUTOS PARA PRODUTOS TÊXTEIS, ROUPA DE CASA, ROUPA DE BANHO, ROUPA DE CAMA E COBERTORES, ROUPA DE COZINHA E DE MESA, GUARDANAPOS EM TECIDO [ROUPA DE MESA], COLCHAS EM TECIDO, FITA DE CABELO [VESTUÁRIO]; COMÉRCIO POR GROSSO E A RETALHO INCLUINDO PELA INTERNET DE VESTUÁRIO DE PRAIA, CHAPÉUS DE PRAIA, PÁREOS DE PRAIA [TECIDO QUE SE ENROLA À VOLTA DO CORPO], CALÇADO DE PRAIA, CHINELOS DE BANHO, LENÇOS [VESTUÁRIO], ECHARPES [VESTUÁRIO], LUVAS (VESTUÁRIO), CINTOS [VESTUÁRIO], PARTES DE VESTUÁRIO, CALÇADO E CHAPELARIA; COMÉRCIO POR GROSSO E A RETALHO INCLUINDO PELA INTERNET DE ACESSÓRIOS PARA RABOS DE CAVALO E FITAS PARA O CABELO, FAIXAS [FITAS] PARA PRENDER OS CABELOS, FITAS ELÁSTICAS PARA O CABELO, PASSAMANARIA, BORDADOS, RENDA, ACESSÓRIOS PARA VESTIMENTAS, ARTIGOS DE COSTURA E ARTIGOS DECORATIVOS TÊXTEIS, ARTIGOS DECORATIVOS PARA O CABELO; COMÉRCIO POR GROSSO E A RETALHO INCLUINDO PELA INTERNET DE FRUTOS, FLORES E VEGETAIS ARTIFICIAIS, BOLAS PARA DESPORTO, BOLAS DE GOLFE, BOLAS DE PRAIA, BOLAS DE PRAIA INSUFLÁVEIS, BOLAS PARA BRINCAR, BOIAS DE NATAÇÃO, BOIAS DE ANEL PARA USO RECREATIVO; COMÉRCIO POR GROSSO E A RETALHO INCLUINDO PELA INTERNET DE BRINQUEDOS INSUFLÁVEIS, BRINQUEDOS INSUFLÁVEIS PARA MONTAR, FLUTADORES INSUFLÁVEIS PARA NATAÇÃO, JOGOS INSUFLÁVEIS PARA USO EM PISCINAS, ARTIGOS E EQUIPAMENTO DE DESPORTO, SACOS CONCEBIDOS PARA ARTIGOS DE DESPORTO, SACOS DE GOLFE, COM OU SEM RODAS; COMÉRCIO POR GROSSO E A RETALHO INCLUINDO PELA INTERNET DE DECORAÇÕES FESTIVAS, ARTIGOS DE FANTASIA E ÁRVORES DE NATAL ARTIFICIAIS, BRINQUEDOS, JOGOS E ARTIGOS DE BRINCAR; COMÉRCIO POR GROSSO E A RETALHO INCLUINDO PELA INTERNET DE GELEIAS, COMPOTAS, DOCES DE FRUTOS, E LEGUMES PARA BARRAR, PEIXE, MARISCO E MOLUSCOS, NÃO VIVOS, PRODUTOS LÁCTEOS E SUBSTITUTOS LÁCTEOS; COMÉRCIO POR GROSSO E A RETALHO INCLUINDO PELA INTERNET DE FRUTOS, FUNGOS, VEGETAIS, OLEAGINOSAS E LEGUMINOSAS PROCESSADOS, DOCES ARTESANAIS, DOCES [GULOSEIMAS], GULOSEIMAS; COMÉRCIO POR GROSSO E A RETALHO INCLUINDO PELA INTERNET DE CONFEITARIA, PRODUTOS DE PASTELARIA, PASTELARIA, BOLOS, TARTES E BISCOITOS (BOLACHAS), MEL, CHOCOLATES, BEBIDAS CONTENDO CHOCOLATE, GELADOS, IOGURTES GELADOS E SORVETES, CHUPA-CHUPAS, GOMAS; COMÉRCIO POR GROSSO E A RETALHO INCLUINDO PELA INTERNET DE CAFÉ, CHÁS E CACAU E SUBSTITUTOS DOS MESMOS, INFUSÕES DE ERVAS, ÁGUAS, REFRIGERANTES,

SUMOS, BEBIDAS (NÃO ALCOÓLICAS), BEBIDAS DE FRUTA E SUMOS DE FRUTA, E BEBIDAS ALCOÓLICAS, INCLUINDO CERVEJA; SERVIÇOS DE PUBLICIDADE, DE MARKETING E DE PROMOÇÃO; SERVIÇOS DE PUBLICIDADE, DE MARKETING E PROMOCIONAIS; PUBLICIDADE, INCLUINDO A PROMOÇÃO DE PRODUTOS E SERVIÇOS DE TERCEIROS ATRAVÉS DE ACORDOS COM PATROCINADORES E ACORDOS DE LICENCIAMENTO, INCLUINDO RELACIONADOS COM EVENTOS DESPORTIVOS; PROMOÇÃO DE PRODUTOS E SERVIÇOS ATRAVÉS DE PATROCÍNIO; DESENVOLVIMENTO DE CAMPANHAS PROMOCIONAIS PARA NEGÓCIOS; SERVIÇOS DE CAMPANHAS PROMOCIONAIS E DE PUBLICIDADE DE SENSIBILIZAÇÃO PÚBLICA, FORNECIDOS ATRAVÉS DA INTERNET (INCLUINDO EM SÍTIOS WEB), OU A PARTIR DE QUAISQUER OUTRAS REDES DE COMUNICAÇÕES; ORGANIZAÇÃO E DIRECÇÃO DE FEIRAS COM FINS COMERCIAIS, PROMOCIONAIS OU PUBLICITÁRIOS; SERVIÇOS PUBLICITÁRIOS EM MEIOS ELETRÓNICOS E MÓVEIS; AVALIAÇÃO, GESTÃO, ALUGUER E VENDA DE PUBLICIDADE EM MEIOS ELETRÓNICOS E MÓVEIS; SERVIÇOS PUBLICITÁRIOS DE NEGÓCIOS RELACIONADOS COM FRANCHISING; SERVIÇOS DE ASSESSORIA EMPRESARIAL RELACIONADOS COM FRANCHISING; SERVIÇOS DE CONSULTADORIA COMERCIAL RELACIONADOS COM FRANCHISING; ASSESSORIA NA GESTÃO DE ESTABELECIMENTOS DE FRANCHISING; SERVIÇOS DE CONSULTADORIA DE NEGÓCIOS RELACIONADOS COM FRANCHISING; SERVIÇOS DE ASSESSORIA DE GESTÃO RELACIONADOS COM FRANCHISING; PRESTAÇÃO DE INFORMAÇÕES DE NEGÓCIOS RELACIONADAS COM FRANCHISING; ASSISTÊNCIA EM GESTÃO DE EMPRESAS NO ÂMBITO DE CONTRATOS DE FRANCHISING; SERVIÇOS DE MERCHANDISING; SERVIÇOS DE EXPOSIÇÃO DE MERCHANDISING NO ÂMBITO DOS NEGÓCIOS COMERCIAIS; PREPARAÇÃO DE MATERIAL PROMOCIONAL E DE MERCHANDISING PARA TERCEIROS; PUBLICIDADE NA ÁREA DE TURISMO E VIAGENS; SERVIÇOS DE PROMOÇÃO; SERVIÇOS DE PROMOÇÃO DE PRODUTOS E ACTIVIDADES TURÍSTICAS DA REGIÃO DA ILHA DA MADEIRA; PROMOÇÃO JUNTO DO PÚBLICO DA ILHA DA MADEIRA E DO TURISMO NA ILHA DA MADEIRA; PROMOÇÃO JUNTO DO PÚBLICO DA CULTURA, DAS ARTES, DA HISTÓRIA E DOS LOCAIS DE INTERESSE DA ILHA DA MADEIRA; PROMOÇÃO DA HOSPITALIDADE E DOS PRODUTOS DA ILHA DA MADEIRA; SERVIÇOS DE CAMPANHAS PROMOCIONAIS E DE PUBLICIDADE PARA SENSIBILIZAR O PÚBLICO PARA O TURISMO, A CULTURA, AS ARTES, A HISTÓRIA, A ARQUITECTURA E OS PROJECTOS COMUNITÁRIOS DA ILHA DA MADEIRA; PROMOÇÃO DE VENDAS PARA TERCEIROS DE VIAGENS E EXCURSÕES TURÍSTICAS; PUBLICAÇÃO DE TEXTOS PUBLICITÁRIOS; ESTUDO, PESQUISA E PROCURA DE NOVOS MERCADOS; PUBLICIDADE; PUBLICIDADE, EM PARTICULAR NO DOMÍNIO DO TURISMO E VIAGENS; PUBLICIDADE E DIVULGAÇÃO PUBLICITÁRIA POR TODOS OS MEIOS DE DIFUSÃO DE PRODUTOS E SERVIÇOS NOMEADAMENTE PUBLICIDADE PELA TELEVISÃO, PUBLICIDADE RADIOFÓNICA E PUBLICIDADE ONLINE NUMA REDE INFORMÁTICA.

(591) VERDE; AMARELO; TURQUESA; PRETO

(540)



(531) 27.5.10 ; 27.5.17 ; 29.1.13

(210) **731890** MNA

(220) 2024.09.20

(300)

(730) **PT WISE COURTESY - LDA**

(511) 44 SERVIÇOS DE CABELEIREIROS.

(591)

(540)

CAVALCANTI MEGA HAIR

(210) **731891** MNA

(220) 2024.09.20

(300)

(730) **PT ASSOCIAÇÃO DE PROMOÇÃO DA REGIÃO AUTÓNOMA DA MADEIRA**

(511) 03 PERFUMARIA; PRODUTOS DE TOILETTE; ARTIGOS DE HIGIENE PESSOAL; PRODUTOS PARA LIMPEZA CORPORAL E CUIDADOS DE BELEZA; CHAMPÔS; CONDICIONADORES PARA O CABELO; PRODUTOS PARA OS CUIDADOS DOS CABELOS; PRODUTOS PARA OS CUIDADOS DA PELE, DOS OLHOS E DAS UNHAS; ÓLEOS ESSENCIAIS E EXTRATOS AROMÁTICOS; COSMÉTICOS; DENTÍFRICOS; DESODORIZANTES E ANTITRANSPIRANTES; SABONETES.

09 ÓCULOS; ÓCULOS DE SOL; ÓCULOS DE MERGULHO; ÓCULOS DE DESPORTO; ÓCULOS DE NATAÇÃO; FITAS PARA ÓCULOS; ESTOJOS PARA ÓCULOS; CORDÕES PARA ÓCULOS; CORRENTES PARA ÓCULOS; SOFTWARE; BATERIAS EXTERNAS; IMANES; DISPOSITIVOS DE TECNOLOGIA DA INFORMAÇÃO E AUDIOVISUAL, MULTIMÉDIA E DE FOTOGRAFIA; DISPOSITIVOS DE PROTEÇÃO, SEGURANÇA, DEFESA E SINALIZAÇÃO.

14 ARTIGOS DE BIJUTERIA SEMIPRECIOSOS; BIJUTARIA; JOALHARIA; ALFINETES [JOALHARIA]; METAIS PRECIOSOS; BOTÕES DE PUNHO E ALFINETES DE GRAVATA; RELÓGIOS; PEDRAS PRECIOSAS, PÉROLAS E METAIS PRECIOSOS, E SUAS IMITAÇÕES; OBRAS DE ARTE E DECORAÇÕES, INCLUINDO ESCULTURAS, FEITAS SOBRETUDO DE METAIS OU PEDRAS PRECIOSOS OU SEMIPRECIOSOS, OU DE SUAS IMITAÇÕES, OU REVESTIDAS COM ESTES.

16 ARTIGOS DE PAPELARIA; ARTIGOS DE ESCRITÓRIO; MATERIAL ESCOLAR; SACOS E BOLSAS DE PAPEL; SACOS EM PLÁSTICO PARA EMBALAGEM; SACOS E ARTIGOS PARA O ACONDICIONAMENTO, EMBRULHO E ARMAZENAMENTO DE PAPEL, CARTÃO OU MATÉRIAS PLÁSTICAS; ALFINETES TIPO PINS [ARTIGOS DE PAPELARIA]; OBRAS DE ARTE E DECORAÇÕES, INCLUINDO FIGURAS, FEITAS SOBRETUDO DE PAPEL OU CARTÃO, E MAQUETES

- ARQUITETÓNICAS; MATERIAL IMPRESSO E ARTIGOS DE PAPELARIA E DE INSTRUÇÃO.
- 18 COURO E IMITAÇÃO DE COURO; SACOS PARA DESPORTO; MOCHILAS; MALAS DE MÃO; MALAS DE VIAGEM (MARROQUINARIA); BAGAGENS, MALAS, CARTEIRAS E OUTRAS BOLSAS DE TRANSPORTE; PORTA-CHAVES; PORTA-DOCUMENTOS; PORTA-MOEDAS MULTIUSOS; PASTAS [MARROQUINARIA] [PORTADOCUMENTOS]; PORTA-CARTÕES [MARROQUINARIA]; CHAPÉUS-DE-SOL; CHAPÉUS-DE-CHUVA; CHAPÉUS-DE-SOL DE PRAIA.
- 20 ARTIGOS DE CESTARIA; ARTIGOS DE CESTARIA [VIME]; CESTOS OU CAIXOTES (NÃO METÁLICOS); CESTOS DE PIQUENIQUE [NÃO AJUSTADOS]; OBRAS DE ARTE E DECORAÇÕES, INCLUINDO ESCULTURAS, FEITAS SOBRETUDO DE MADEIRA, PALHA, OSSO, CONCHA, CERA, RESINA, PLÁSTICO OU GESSO, OU DE SEUS SUBSTITUTOS NA CLASSE; MOBILIÁRIO E MÓVEIS.
- 21 CESTOS PARA PIQUENIQUES GUARNECIDOS [INCLUINDO LOIÇA]; CESTOS PARA USO DOMÉSTICO; SERVIÇOS DE LOIÇA; UTENSÍLIOS DE MESA, COZINHA E RECIPIENTES; ARTIGOS EM PORCELANA; PORCELANA DECORATIVA; CERÂMICA; FAIANÇA; OBJETOS DE ARTE E DECORAÇÕES EM PORCELANA, FAIANÇA, CERÂMICA, TERRACOTA OU VIDRO; UTENSÍLIOS COSMÉTICOS, DE HIGIENE E PARA OS CUIDADOS DE BELEZA.
- 24 TOALHAS; TOALHAS DE PRAIA; TECIDOS; TRICÔS (TECIDOS); PRODUTOS TÊXTEIS E SUBSTITUTOS PARA PRODUTOS TÊXTEIS; ROUPA DE CASA; ROUPA DE BANHO; ROUPA DE CAMA E COBERTORES; ROUPA DE COZINHA E DE MESA; GUARDANAPOS EM TECIDO [ROUPA DE MESA]; COLCHAS EM TECIDO.
- 25 VESTUÁRIO; CALÇADO; CHAPELARIA; FITA DE CABELO [VESTUÁRIO]; VESTUÁRIO DE PRAIA; CHAPÉUS DE PRAIA; PÁREOS DE PRAIA [TECIDO QUE SE ENROLA À VOLTA DO CORPO]; CALÇADO DE PRAIA; CHINELOS DE BANHO; LENÇOS [VESTUÁRIO]; ECHARPES [VESTUÁRIO]; LUVAS (VESTUÁRIO); CINTOS [VESTUÁRIO]; PARTES DE VESTUÁRIO, CALÇADO E CHAPELARIA.
- 26 ACESSÓRIOS PARA RABOS-DE-CAVALO E FITAS PARA O CABELO; FAIXAS [FITAS] PARA PRENDER OS CABELOS; FITAS ELÁSTICAS PARA O CABELO; PASSAMANARIA; BORDADOS; RENDA; ACESSÓRIOS PARA VESTIMENTAS, ARTIGOS DE COSTURA E ARTIGOS DECORATIVOS TÊXTEIS; ARTIGOS DECORATIVOS PARA O CABELO; FRUTOS, FLORES E VEGETAIS ARTIFICIAIS.
- 28 BOLAS PARA DESPORTO; BOLAS DE GOLFE; BOLAS DE PRAIA; BOLAS DE PRAIA INSUFLÁVEIS; BOLAS PARA BRINCAR; BOIAS DE NATAÇÃO; BOIAS DE ANEL PARA USO RECREATIVO; BRINQUEDOS INSUFLÁVEIS; BRINQUEDOS INSUFLÁVEIS PARA MONTAR; FLUTUADORES INSUFLÁVEIS PARA NATAÇÃO; JOGOS INSUFLÁVEIS PARA USO EM PISCINAS; ARTIGOS E EQUIPAMENTO DE DESPORTO; SACOS CONCEBIDOS PARA ARTIGOS DE DESPORTO; SACOS DE GOLFE, COM OU SEM RODAS; DECORAÇÕES FESTIVAS, ARTIGOS DE FANTASIA E ÁRVORES DE NATAL ARTIFICIAIS; BRINQUEDOS, JOGOS E ARTIGOS DE BRINCAR.
- 29 GELEIAS, COMPOTAS, DOCES DE FRUTOS E LEGUMES PARA BARRAR; PEIXE, MARISCO E MOLUSCOS, NÃO VIVOS; PRODUTOS LÁCTEOS E SUBSTITUTOS LÁCTEOS; FRUTOS, FUNGOS, VEGETAIS, OLEAGINOSAS E LEGUMINOSAS PROCESSADOS.
- 30 DOCES ARTESANAIS; DOCES [GULOSEIMAS]; GULOSEIMAS; CONFEITARIA; PRODUTOS DE PASTELARIA; PASTELARIA, BOLOS, TARTES E BISCOITOS (BOLACHAS); MEL; CHOCOLATES; BEBIDAS CONTENDO CHOCOLATE; GELADOS, IOGURTES GELADOS E SORVETES; CHUPA-CHUPAS; GOMAS; CAFÉ, CHÁS E CACAU E SUBSTITUTOS DOS MESMOS; INFUSÕES DE ERVAS.
- 32 ÁGUAS; REFRIGERANTES; SUMOS; BEBIDAS (NÃO ALCOÓLICAS); BEBIDAS DE FRUTA; SUMOS DE FRUTA; CERVEJA.
- 35 COMÉRCIO POR GROSSO E A RETALHO INCLUINDO PELA INTERNET DE PRODUTOS DE VESTUÁRIO, CALÇADO E CHAPELARIA, ALFINETES TIPO PINS [ARTIGOS DE PAPELARIA], LOIÇAS, ARTIGOS DE PAPELARIA, BORDADOS, CHOCOLATES; COMÉRCIO POR GROSSO E A RETALHO INCLUINDO PELA INTERNET DE PRODUTOS DE PERFUMARIA, PRODUTOS DE TOILETTE, ARTIGOS DE HIGIENE PESSOAL, PRODUTOS PARA LIMPEZA CORPORAL E CUIDADOS DE BELEZA, CHAMPÔS, CONDICIONADORES PARA O CABELO; COMÉRCIO POR GROSSO E A RETALHO INCLUINDO PELA INTERNET DE PRODUTOS PARA OS CUIDADOS DOS CABELOS, PRODUTOS PARA OS CUIDADOS DA PELE, DOS OLHOS E DAS UNHAS, ÓLEOS ESSENCIAIS E EXTRATOS AROMÁTICOS, COSMÉTICOS, DENTÍFRICOS, DESODORIZANTES E ANTITRANSPIRANTES, SABONETES; COMÉRCIO POR GROSSO E A RETALHO INCLUINDO PELA INTERNET DE ÓCULOS, ÓCULOS DE SOL, ÓCULOS DE MERGULHO, ÓCULOS DE DESPORTO, ÓCULOS DE NATAÇÃO, FITAS PARA ÓCULOS, ESTOJOS PARA ÓCULOS, CORDÕES PARA ÓCULOS, CORRENTES PARA ÓCULOS, SOFTWARE, BATERIAS EXTERNAS, IMANES, DISPOSITIVOS DE TECNOLOGIA DA INFORMAÇÃO E AUDIOVISUAL, MULTIMÉDIA E DE FOTOGRAFIA, DISPOSITIVOS DE PROTEÇÃO, SEGURANÇA, DEFESA E SINALIZAÇÃO; COMÉRCIO POR GROSSO E A RETALHO INCLUINDO PELA INTERNET DE ARTIGOS DE BIJUTERIA SEMIPRECIOSOS, BIJUTARIA, JOALHARIA, ALFINETES [JOALHARIA], METAIS PRECIOSOS, BOTÕES DE PUNHO E ALFINETES, DE GRAVATA, RELÓGIOS, PEDRAS PRECIOSAS, PÉROLAS E METAIS PRECIOSOS, E SUAS IMITAÇÕES; COMÉRCIO POR GROSSO E A RETALHO INCLUINDO PELA INTERNET DE OBRAS DE ARTE E DECORAÇÕES, INCLUINDO ESCULTURAS, FEITAS SOBRETUDO DE METAIS OU PEDRAS PRECIOSOS OU SEMIPRECIOSOS, OU DE SUAS IMITAÇÕES, OU REVESTIDAS COM ESTES; COMÉRCIO POR GROSSO E A RETALHO INCLUINDO PELA INTERNET DE ARTIGOS DE PAPELARIA, ARTIGOS DE ESCRITÓRIO, MATERIAL ESCOLAR, SACOS E BOLSAS DE PAPEL, SACOS EM PLÁSTICO PARA EMBALAGEM, SACOS E ARTIGOS PARA O ACONDICIONAMENTO, EMBRULHO E ARMAZENAMENTO DE PAPEL, CARTÃO OU MATÉRIAS PLÁSTICAS; COMÉRCIO POR GROSSO E A RETALHO INCLUINDO PELA INTERNET DE ALFINETES TIPO PINS [ARTIGOS DE PAPELARIA], OBRAS DE ARTE E DECORAÇÕES, INCLUINDO FIGURAS, FEITAS SOBRETUDO DE PAPEL OU CARTÃO, E MAQUETES ARQUITETÓNICAS; COMÉRCIO POR GROSSO E A RETALHO INCLUINDO PELA INTERNET DE MATERIAL IMPRESSO E ARTIGOS DE PAPELARIA E DE INSTRUÇÃO, COURO E IMITAÇÃO DE COURO, SACOS PARA DESPORTO, MOCHILAS, MALAS DE MÃO, MALAS DE VIAGEM (MARROQUINARIA), BAGAGENS, MALAS, CARTEIRAS E OUTRAS BOLSAS DE TRANSPORTE, PORTA-CHAVES, PORTA-DOCUMENTOS, PORTA-MOEDAS MULTIUSOS, PASTAS [MARROQUINARIA] [PORTA-DOCUMENTOS], PORTA-CARTÕES [MARROQUINARIA]; COMÉRCIO POR GROSSO E A RETALHO INCLUINDO PELA INTERNET DE CHAPÉUS-DE-SOL, CHAPÉUS-DE-CHUVA, CHAPÉUS-DE-SOL DE PRAIA, ARTIGOS DE CESTARIA, ARTIGOS DE CESTARIA [VIME], CESTOS OU CAIXOTES (NÃO METÁLICOS), CESTOS DE PIQUENIQUE [NÃO AJUSTADOS]; COMÉRCIO POR GROSSO E A RETALHO INCLUINDO PELA

INTERNET DE OBRAS DE ARTE E DECORAÇÕES, INCLUINDO ESCULTURAS, FEITAS SOBRETUDO DE MADEIRA, PALHA, OSSO, CONCHA, CERA, RESINA, PLÁSTICO OU GESSO, OU DE SEUS SUBSTITUTOS NA CLASSE, MOBILIÁRIO E MÓVEIS; COMÉRCIO POR GROSSO E A RETALHO INCLUINDO PELA INTERNET DE CESTOS PARA PIQUENIQUES GUARNECIDOS [INCLUINDO LOIÇA], CESTOS PARA USO DOMÉSTICO, SERVIÇOS DE LOIÇA, UTENSÍLIOS DE MESA, COZINHA E RECIPIENTES, ARTIGOS EM PORCELANA, PORCELANA DECORATIVA, CERÂMICA, FAIANÇA; COMÉRCIO POR GROSSO E A RETALHO INCLUINDO PELA INTERNET DE OBJETOS DE ARTE E DECORAÇÕES EM PORCELANA, FAIANÇA, CERÂMICA, TERRACOTA OU VIDRO, UTENSÍLIOS COSMÉTICOS, DE HIGIENE E PARA OS CUIDADOS DE BELEZA; COMÉRCIO POR GROSSO E A RETALHO INCLUINDO PELA INTERNET DE TOALHAS, TOALHAS DE PRAIA, TECIDOS, TRICÔS (TECIDOS), PRODUTOS TÊXTEIS E SUBSTITUTOS PARA PRODUTOS TÊXTEIS, ROUPA DE CASA, ROUPA DE BANHO, ROUPA DE CAMA E COBERTORES, ROUPA DE COZINHA E DE MESA, GUARDANAPOS EM TECIDO [ROUPA DE MESA], COLCHAS EM TECIDO, FITA DE CABELO [VESTUÁRIO]; COMÉRCIO POR GROSSO E A RETALHO INCLUINDO PELA INTERNET DE VESTUÁRIO DE PRAIA, CHAPÉUS DE PRAIA, PÁREOS DE PRAIA [TECIDO QUE SE ENROLA À VOLTA DO CORPO], CALÇADO DE PRAIA, CHINELOS DE BANHO, LENÇOS [VESTUÁRIO], ECHARPES [VESTUÁRIO], LUVAS (VESTUÁRIO), CINTOS [VESTUÁRIO], PARTES DE VESTUÁRIO, CALÇADO E CHAPELARIA; COMÉRCIO POR GROSSO E A RETALHO INCLUINDO PELA INTERNET DE ACESSÓRIOS PARA RABOS DE CAVALO E FITAS PARA O CABELO, FAIXAS [FITAS] PARA PRENDER OS CABELOS, FITAS ELÁSTICAS PARA O CABELO, PASSAMANARIA, BORDADOS, RENDA, ACESSÓRIOS PARA VESTIMENTAS, ARTIGOS DE COSTURA E ARTIGOS DECORATIVOS TÊXTEIS, ARTIGOS DECORATIVOS PARA O CABELO; COMÉRCIO POR GROSSO E A RETALHO INCLUINDO PELA INTERNET DE FRUTOS, FLORES E VEGETAIS ARTIFICIAIS, BOLAS PARA DESPORTO, BOLAS DE GOLFE, BOLAS DE PRAIA, BOLAS DE PRAIA INSUFLÁVEIS, BOLAS PARA BRINCAR, BOIAS DE NATAÇÃO, BOIAS DE ANEL PARA USO RECREATIVO; COMÉRCIO POR GROSSO E A RETALHO INCLUINDO PELA INTERNET DE BRINQUEDOS INSUFLÁVEIS, BRINQUEDOS INSUFLÁVEIS PARA MONTAR, FLUTUADORES INSUFLÁVEIS PARA NATAÇÃO, JOGOS INSUFLÁVEIS PARA USO EM PISCINAS, ARTIGOS E EQUIPAMENTO DE DESPORTO, SACOS CONCEBIDOS PARA ARTIGOS DE DESPORTO, SACOS DE GOLFE, COM OU SEM RODAS; COMÉRCIO POR GROSSO E A RETALHO INCLUINDO PELA INTERNET DE DECORAÇÕES FESTIVAS, ARTIGOS DE FANTASIA E ÁRVORES DE NATAL ARTIFICIAIS, BRINQUEDOS, JOGOS E ARTIGOS DE BRINCAR; COMÉRCIO POR GROSSO E A RETALHO INCLUINDO PELA INTERNET DE GELEIAS, COMPOTAS, DOCES DE FRUTOS, E LEGUMES PARA BARRAR, PEIXE, MARISCO E MOLUSCOS, NÃO VIVOS, PRODUTOS LÁCTEOS E SUBSTITUTOS LÁCTEOS; COMÉRCIO POR GROSSO E A RETALHO INCLUINDO PELA INTERNET DE FRUTOS, FUNGOS, VEGETAIS, OLEAGINOSAS E LEGUMINOSAS PROCESSADOS, DOCES ARTESANAIS, DOCES [GULOSEIMAS], GULOSEIMAS; COMÉRCIO POR GROSSO E A RETALHO INCLUINDO PELA INTERNET DE CONFEITARIA, PRODUTOS DE PASTELARIA, PASTELARIA, BOLOS, TARTES E BISCOITOS (BOLACHAS), MEL, CHOCOLATES, BEBIDAS CONTENDO CHOCOLATE, GELADOS, IOGURTES GELADOS E SORVETES, CHUPA-CHUPAS, GOMAS; COMÉRCIO POR GROSSO E A

RETALHO INCLUINDO PELA INTERNET DE CAFÉ, CHÁS E CACAU E SUBSTITUTOS DOS MESMOS, INFUSÕES DE ERVAS, ÁGUAS, REFRIGERANTES, SUMOS, BEBIDAS (NÃO ALCOÓLICAS), BEBIDAS DE FRUTA E SUMOS DE FRUTA, E BEBIDAS ALCOÓLICAS, INCLUINDO CERVEJA; SERVIÇOS DE PUBLICIDADE, DE MARKETING E DE PROMOÇÃO; SERVIÇOS DE PUBLICIDADE, DE MARKETING E PROMOCIONAIS; PUBLICIDADE, INCLUINDO A PROMOÇÃO DE PRODUTOS E SERVIÇOS DE TERCEIROS ATRAVÉS DE ACORDOS COM PATROCINADORES E ACORDOS DE LICENCIAMENTO, INCLUINDO RELACIONADOS COM EVENTOS DESPORTIVOS; PROMOÇÃO DE PRODUTOS E SERVIÇOS ATRAVÉS DE PATROCÍNIO; DESENVOLVIMENTO DE CAMPANHAS PROMOCIONAIS PARA NEGÓCIOS; SERVIÇOS DE CAMPANHAS PROMOCIONAIS E DE PUBLICIDADE DE SENSIBILIZAÇÃO PÚBLICA, FORNECIDOS ATRAVÉS DA INTERNET (INCLUINDO EM SÍTIOS WEB), OU A PARTIR DE QUAISQUER OUTRAS REDES DE COMUNICAÇÕES; ORGANIZAÇÃO E DIRECÇÃO DE FEIRAS COM FINS COMERCIAIS, PROMOCIONAIS OU PUBLICITÁRIOS; SERVIÇOS PUBLICITÁRIOS EM MEIOS ELETRÓNICOS E MÓVEIS; AVALIAÇÃO, GESTÃO, ALUGUER E VENDA DE PUBLICIDADE EM MEIOS ELETRÓNICOS E MÓVEIS; SERVIÇOS PUBLICITÁRIOS DE NEGÓCIOS RELACIONADOS COM FRANCHISING; SERVIÇOS DE ASSESSORIA EMPRESARIAL RELACIONADOS COM FRANCHISING; SERVIÇOS DE CONSULTADORIA COMERCIAL RELACIONADOS COM FRANCHISING; ASSESSORIA NA GESTÃO DE ESTABELECIMENTOS DE FRANCHISING; SERVIÇOS DE CONSULTADORIA DE NEGÓCIOS RELACIONADOS COM FRANCHISING; SERVIÇOS DE ASSESSORIA DE GESTÃO RELACIONADOS COM FRANCHISING; PRESTAÇÃO DE INFORMAÇÕES DE NEGÓCIOS RELACIONADAS COM FRANCHISING; ASSISTÊNCIA EM GESTÃO DE EMPRESAS NO ÂMBITO DE CONTRATOS DE FRANCHISING; SERVIÇOS DE MERCHANDISING; SERVIÇOS DE EXPOSIÇÃO DE MERCHANDISING NO ÂMBITO DOS NEGÓCIOS COMERCIAIS; PREPARAÇÃO DE MATERIAL PROMOCIONAL E DE MERCHANDISING PARA TERCEIROS; PUBLICIDADE NA ÁREA DE TURISMO E VIAGENS; SERVIÇOS DE PROMOÇÃO; SERVIÇOS DE PROMOÇÃO DE PRODUTOS E ACTIVIDADES TURÍSTICAS DA REGIÃO DA ILHA DA MADEIRA; PROMOÇÃO DE VIAGENS PARA A ILHA DA MADEIRA; PROMOÇÃO JUNTO DO PÚBLICO DA ILHA DA MADEIRA E DO TURISMO NA ILHA DA MADEIRA; PROMOÇÃO JUNTO DO PÚBLICO DA CULTURA, DAS ARTES, DA HISTÓRIA E DOS LOCAIS DE INTERESSE DA ILHA DA MADEIRA; PROMOÇÃO DA HOSPITALIDADE E DOS PRODUTOS DA ILHA DA MADEIRA; SERVIÇOS DE CAMPANHAS PROMOCIONAIS E DE PUBLICIDADE PARA SENSIBILIZAR O PÚBLICO PARA O TURISMO, A CULTURA, AS ARTES, A HISTÓRIA, A ARQUITECTURA E OS PROJECTOS COMUNITÁRIOS DA ILHA DA MADEIRA; PROMOÇÃO DE VENDAS PARA TERCEIROS DE VIAGENS E EXCURSÕES TURÍSTICAS; PUBLICAÇÃO DE TEXTOS PUBLICITÁRIOS; ESTUDO, PESQUISA E PROCURA DE NOVOS MERCADOS; PUBLICIDADE; PUBLICIDADE, EM PARTICULAR NO DOMÍNIO DO TURISMO E VIAGENS; PUBLICIDADE E DIVULGAÇÃO PUBLICITÁRIA POR TODOS OS MEIOS DE DIFUSÃO DE PRODUTOS E SERVIÇOS NOMEADAMENTE PUBLICIDADE PELA TELEVISÃO, PUBLICIDADE RADIOFÓNICA E PUBLICIDADE ONLINE NUMA REDE INFORMÁTICA.

(591) laranja, vermelho, rosa

(540)



(531) 27.5.1

(210) **731892** MNA

(220) 2024.09.20

(300)

(730) **PT ASSOCIAÇÃO DE PROMOÇÃO DA REGIÃO AUTÓNOMA DA MADEIRA**

- (511) 03 PERFUMARIA; PRODUTOS DE TOILETTE; ARTIGOS DE HIGIENE PESSOAL; PRODUTOS PARA LIMPEZA CORPORAL E CUIDADOS DE BELEZA; CHAMPÔS; CONDICIONADORES PARA O CABELO; PRODUTOS PARA OS CUIDADOS DOS CABELOS; PRODUTOS PARA OS CUIDADOS DA PELE, DOS OLHOS E DAS UNHAS; ÓLEOS ESSENCIAIS E EXTRATOS AROMÁTICOS; COSMÉTICOS; DENTÍFRICOS; DESODORIZANTES E ANTITRANSPIRANTES; SABONETES.
- 09 ÓCULOS; ÓCULOS DE SOL; ÓCULOS DE MERGULHO; ÓCULOS DE DESPORTO; ÓCULOS DE NATAÇÃO; FITAS PARA ÓCULOS; ESTOJOS PARA ÓCULOS; CORDÕES PARA ÓCULOS; CORRENTES PARA ÓCULOS; SOFTWARE; BATERIAS EXTERNAS; IMANES; DISPOSITIVOS DE TECNOLOGIA DA INFORMAÇÃO E AUDIOVISUAL, MULTIMÉDIA E DE FOTOGRAFIA; DISPOSITIVOS DE PROTEÇÃO, SEGURANÇA, DEFESA E SINALIZAÇÃO.
- 14 ARTIGOS DE BIJUTERIA SEMIPRECIOSOS; BIJUTARIA; JOALHARIA; ALFINETES [JOALHARIA]; METAIS PRECIOSOS; BOTÕES DE PUNHO E ALFINETES DE GRAVATA; RELÓGIOS; PEDRAS PRECIOSAS, PÉROLAS E METAIS PRECIOSOS, E SUAS IMITAÇÕES; OBRAS DE ARTE E DECORAÇÕES, INCLUINDO ESCULTURAS, FEITAS SOBRETUDO DE METAIS OU PEDRAS PRECIOSOS OU SEMIPRECIOSOS, OU DE SUAS IMITAÇÕES, OU REVESTIDAS COM ESTES.
- 16 ARTIGOS DE PAPELARIA; ARTIGOS DE ESCRITÓRIO; MATERIAL ESCOLAR; SACOS E BOLSAS DE PAPEL; SACOS EM PLÁSTICO PARA EMBALAGEM; SACOS E ARTIGOS PARA O ACONDICIONAMENTO, EMBRULHO E ARMAZENAMENTO DE PAPEL, CARTÃO OU MATÉRIAS PLÁSTICAS; ALFINETES TIPO PINS [ARTIGOS DE PAPELARIA]; OBRAS DE ARTE E DECORAÇÕES, INCLUINDO FIGURAS, FEITAS SOBRETUDO DE PAPEL OU CARTÃO, E MAQUETES ARQUITETÓNICAS; MATERIAL IMPRESSO E ARTIGOS DE PAPELARIA E DE INSTRUÇÃO.
- 18 COURO E IMITAÇÃO DE COURO; SACOS PARA DESPORTO; MOCHILAS; MALAS DE MÃO; MALAS DE VIAGEM (MARROQUINARIA); BAGAGENS, MALAS, CARTEIRAS E OUTRAS BOLSAS DE TRANSPORTE; PORTA-CHAVES; PORTA-DOCUMENTOS; PORTA-MOEDAS MULTIUSOS; PASTAS [MARROQUINARIA] [PORTADOCUMENTOS]; PORTA-CARTÕES [MARROQUINARIA]; CHAPÉUS-DE-SOL; CHAPÉUS-DE-CHUVA; CHAPÉUS-DE-SOL DE PRAIA.
- 20 ARTIGOS DE CESTARIA; ARTIGOS DE CESTARIA [VIME]; CESTOS OU CAIXOTES (NÃO METÁLICOS); CESTOS DE PIQUENIQUE [NÃO AJUSTADOS]; OBRAS DE ARTE E DECORAÇÕES, INCLUINDO ESCULTURAS, FEITAS SOBRETUDO DE MADEIRA, PALHA, OSSO, CONCHA, CERA, RESINA, PLÁSTICO

OU GESSO, OU DE SEUS SUBSTITUTOS NA CLASSE; MOBILIÁRIO E MÓVEIS.

- 21 CESTOS PARA PIQUENIQUES GUARNECIDOS [INCLUINDO LOIÇA]; CESTOS PARA USO DOMÉSTICO; SERVIÇOS DE LOIÇA; UTENSÍLIOS DE MESA, COZINHA E RECIPIENTES; ARTIGOS EM PORCELANA; PORCELANA DECORATIVA; CERÂMICA; FAIANÇA; OBJETOS DE ARTE E DECORAÇÕES EM PORCELANA, FAIANÇA, CERÂMICA, TERRACOTA OU VIDRO; UTENSÍLIOS COSMÉTICOS, DE HIGIENE E PARA OS CUIDADOS DE BELEZA.
- 24 TOALHAS; TOALHAS DE PRAIA; TECIDOS; TRICÔS (TECIDOS); PRODUTOS TÊXTEIS E SUBSTITUTOS PARA PRODUTOS TÊXTEIS; ROUPA DE CASA; ROUPA DE BANHO; ROUPA DE CAMA E COBERTORES; ROUPA DE COZINHA E DE MESA; GUARDANAPOS EM TECIDO [ROUPA DE MESA]; COLCHAS EM TECIDO.
- 25 VESTUÁRIO; CALÇADO; CHAPELARIA; FITA DE CABELO [VESTUÁRIO]; VESTUÁRIO DE PRAIA; CHAPÉUS DE PRAIA; PÁREOS DE PRAIA [TECIDO QUE SE ENROLA À VOLTA DO CORPO]; CALÇADO DE PRAIA; CHINELOS DE BANHO; LENÇOS [VESTUÁRIO]; ECHARPES [VESTUÁRIO]; LUVAS (VESTUÁRIO); CINTOS [VESTUÁRIO]; PARTES DE VESTUÁRIO, CALÇADO E CHAPELARIA.
- 26 ACESSÓRIOS PARA RABOS-DE-CAVALO E FITAS PARA O CABELO; FAIXAS [FITAS] PARA PRENDER OS CABELOS; FITAS ELÁSTICAS PARA O CABELO; PASSAMANARIA; BORDADOS; RENDA; ACESSÓRIOS PARA VESTIMENTAS, ARTIGOS DE COSTURA E ARTIGOS DECORATIVOS TÊXTEIS; ARTIGOS DECORATIVOS PARA O CABELO; FRUTOS, FLORES E VEGETAIS ARTIFICIAIS.
- 28 BOLAS PARA DESPORTO; BOLAS DE GOLFE; BOLAS DE PRAIA; BOLAS DE PRAIA INSUFLÁVEIS; BOLAS PARA BRINCAR; BOIAS DE NATAÇÃO; BOIAS DE ANEL PARA USO RECREATIVO; BRINQUEDOS INSUFLÁVEIS; BRINQUEDOS INSUFLÁVEIS PARA MONTAR; FLUTUADORES INSUFLÁVEIS PARA NATAÇÃO; JOGOS INSUFLÁVEIS PARA USO EM PISCINAS; ARTIGOS E EQUIPAMENTO DE DESPORTO; SACOS CONCEBIDOS PARA ARTIGOS DE DESPORTO; SACOS DE GOLFE, COM OU SEM RODAS; DECORAÇÕES FESTIVAS, ARTIGOS DE FANTASIA E ÁRVORES DE NATAL ARTIFICIAIS; BRINQUEDOS, JOGOS E ARTIGOS DE BRINCAR.
- 29 GELEIAS, COMPOTAS, DOCES DE FRUTOS E LEGUMES PARA BARRAR; PEIXE, MARISCO E MOLUSCOS, NÃO VIVOS; PRODUTOS LÁCTEOS E SUBSTITUTOS LÁCTEOS; FRUTOS, FUNGOS, VEGETAIS, OLEAGINOSAS E LEGUMINOSAS PROCESSADOS.
- 30 DOCES ARTESANAIS; DOCES [GULOSEIMAS]; GULOSEIMAS; CONFEITARIA; PRODUTOS DE PASTELARIA; PASTELARIA, BOLOS, TARTES E BISCOITOS (BOLACHAS); MEL; CHOCOLATES; BEBIDAS CONTENDO CHOCOLATE; GELADOS, IOGURTES GELADOS E SORVETES; CHUPA-CHUPAS; GOMAS; CAFÉ, CHÁS E CACAU E SUBSTITUTOS DOS MESMOS; INFUSÕES DE ERVAS.
- 32 ÁGUAS; REFRIGERANTES; SUMOS; BEBIDAS (NÃO ALCOÓLICAS); BEBIDAS DE FRUTA; SUMOS DE FRUTA; CERVEJA.
- 35 COMÉRCIO POR GROSSO E A RETALHO INCLUINDO PELA INTERNET DE PRODUTOS DE VESTUÁRIO, CALÇADO E CHAPELARIA, ALFINETES TIPO PINS [ARTIGOS DE PAPELARIA], LOIÇAS, ARTIGOS DE PAPELARIA, BORDADOS, CHOCOLATES; COMÉRCIO POR GROSSO E A RETALHO INCLUINDO PELA INTERNET DE PRODUTOS DE PERFUMARIA, PRODUTOS DE TOILETTE, ARTIGOS DE HIGIENE PESSOAL, PRODUTOS PARA LIMPEZA CORPORAL E CUIDADOS DE BELEZA, CHAMPÔS, CONDICIONADORES PARA O CABELO; COMÉRCIO POR GROSSO E A RETALHO INCLUINDO PELA

INTERNET DE PRODUTOS PARA OS CUIDADOS DOS CABELOS, PRODUTOS PARA OS CUIDADOS DA PELE, DOS OLHOS E DAS UNHAS, ÓLEOS ESSENCIAIS E EXTRATOS AROMÁTICOS, COSMÉTICOS, DENTÍFRICOS, DESODORIZANTES E ANTITRANSPIRANTES, SABONETES; COMÉRCIO POR GROSSO E A RETALHO INCLUINDO PELA INTERNET DE ÓCULOS, ÓCULOS DE SOL, ÓCULOS DE MERGULHO, ÓCULOS DE DESPORTO, ÓCULOS DE NATAÇÃO, FITAS PARA ÓCULOS, ESTOJOS PARA ÓCULOS, CORDÕES PARA ÓCULOS, CORRENTES PARA ÓCULOS, SOFTWARE, BATERIAS EXTERNAS, IMANES, DISPOSITIVOS DE TECNOLOGIA DA INFORMAÇÃO E AUDIOVISUAL, MULTIMÉDIA E DE FOTOGRAFIA, DISPOSITIVOS DE PROTEÇÃO, SEGURANÇA, DEFESA E SINALIZAÇÃO; COMÉRCIO POR GROSSO E A RETALHO INCLUINDO PELA INTERNET DE ARTIGOS DE BIJUTERIA SEMIPRECIOSOS, BIJUTARIA, JOALHARIA, ALFINETES [JOALHARIA], METAIS PRECIOSOS, BOTÕES DE PUNHO E ALFINETES, DE GRAVATA, RELÓGIOS, PEDRAS PRECIOSAS, PÉROLAS E METAIS PRECIOSOS, E SUAS IMITAÇÕES; COMÉRCIO POR GROSSO E A RETALHO INCLUINDO PELA INTERNET DE OBRAS DE ARTE E DECORAÇÕES, INCLUINDO ESCULTURAS, FEITAS SOBRETUDO DE METAIS OU PEDRAS PRECIOSOS OU SEMIPRECIOSOS, OU DE SUAS IMITAÇÕES, OU REVESTIDAS COM ESTES; COMÉRCIO POR GROSSO E A RETALHO INCLUINDO PELA INTERNET DE ARTIGOS DE PAPELARIA, ARTIGOS DE ESCRITÓRIO, MATERIAL ESCOLAR, SACOS E BOLSAS DE PAPEL, SACOS EM PLÁSTICO PARA EMBALAGEM, SACOS E ARTIGOS PARA O ACONDICIONAMENTO, EMBRULHO E ARMAZENAMENTO DE PAPEL, CARTÃO OU MATÉRIAS PLÁSTICAS; COMÉRCIO POR GROSSO E A RETALHO INCLUINDO PELA INTERNET DE ALFINETES TIPO PINS [ARTIGOS DE PAPELARIA], OBRAS DE ARTE E DECORAÇÕES, INCLUINDO FIGURAS, FEITAS SOBRETUDO DE PAPEL OU CARTÃO, E MAQUETES ARQUITETÓNICAS; COMÉRCIO POR GROSSO E A RETALHO INCLUINDO PELA INTERNET DE MATERIAL IMPRESSO E ARTIGOS DE PAPELARIA E DE INSTRUÇÃO, COURO E IMITAÇÃO DE COURO, SACOS PARA DESPORTO, MOCHILAS, MALAS DE MÃO, MALAS DE VIAGEM (MARROQUINARIA), BAGAGENS, MALAS, CARTEIRAS E OUTRAS BOLSAS DE TRANSPORTE, PORTA-CHAVES, PORTA- DOCUMENTOS, PORTA MOEDAS MULTUSOS, PASTAS [MARROQUINARIA] [PORTA-DOCUMENTOS], PORTA-CARTÕES [MARROQUINARIA]; COMÉRCIO POR GROSSO E A RETALHO INCLUINDO PELA INTERNET DE CHAPÉUS-DE-SOL, CHAPÉUS-DE-CHUVA, CHAPÉUS-DE-SOL DE PRAIA, ARTIGOS DE CESTARIA, ARTIGOS DE CESTARIA [VIME], CESTOS OU CAIXOTES (NÃO METÁLICOS), CESTOS DE PIQUENIQUE [NÃO AJUSTADOS]; COMÉRCIO POR GROSSO E A RETALHO INCLUINDO PELA INTERNET DE OBRAS DE ARTE E DECORAÇÕES, INCLUINDO ESCULTURAS, FEITAS SOBRETUDO DE MADEIRA, PALHA, OSSO, CONCHA, CERA, RESINA, PLÁSTICO OU GESSO, OU DE SEUS SUBSTITUTOS NA CLASSE, MOBILIÁRIO E MÓVEIS; COMÉRCIO POR GROSSO E A RETALHO INCLUINDO PELA INTERNET DE CESTOS PARA PIQUENIQUES GUARNECIDOS [INCLUINDO LOIÇA], CESTOS PARA USO DOMÉSTICO, SERVIÇOS DE LOIÇA, UTENSÍLIOS DE MESA, COZINHA E RECIPIENTES, ARTIGOS EM PORCELANA, PORCELANA DECORATIVA, CERÂMICA, FAIANÇA; COMÉRCIO POR GROSSO E A RETALHO INCLUINDO PELA INTERNET DE OBJETOS DE ARTE E DECORAÇÕES EM PORCELANA, FAIANÇA, CERÂMICA, TERRACOTA OU VIDRO, UTENSÍLIOS COSMÉTICOS, DE HIGIENE E PARA OS CUIDADOS DE BELEZA; COMÉRCIO POR GROSSO E A RETALHO INCLUINDO

PELA INTERNET DE TOALHAS, TOALHAS DE PRAIA, TECIDOS, TRICÔS (TECIDOS), PRODUTOS TÊXTEIS E SUBSTITUTOS PARA PRODUTOS TÊXTEIS, ROUPA DE CASA, ROUPA DE BANHO, ROUPA DE CAMA E COBERTORES, ROUPA DE COZINHA E DE MESA, GUARDANAPOS EM TECIDO [ROUPA DE MESA], COLCHAS EM TECIDO, FITA DE CABELO [VESTUÁRIO]; COMÉRCIO POR GROSSO E A RETALHO INCLUINDO PELA INTERNET DE VESTUÁRIO DE PRAIA, CHAPÉUS DE PRAIA, PÁREOS DE PRAIA [TECIDO QUE SE ENROLA À VOLTA DO CORPO], CALÇADO DE PRAIA, CHINELOS DE BANHO, LENÇOS [VESTUÁRIO], ECHARPES [VESTUÁRIO], LUVAS (VESTUÁRIO), CINTOS [VESTUÁRIO], PARTES DE VESTUÁRIO, CALÇADO E CHAPELARIA; COMÉRCIO POR GROSSO E A RETALHO INCLUINDO PELA INTERNET DE ACESSÓRIOS PARA RABOS DE CAVALO E FITAS PARA O CABELO, FAIXAS [FITAS] PARA PRENDER OS CABELOS, FITAS ELÁSTICAS PARA O CABELO, PASSAMANARIA, BORDADOS, RENDA, ACESSÓRIOS PARA VESTIMENTAS, ARTIGOS DE COSTURA E ARTIGOS DECORATIVOS TÊXTEIS, ARTIGOS DECORATIVOS PARA O CABELO; COMÉRCIO POR GROSSO E A RETALHO INCLUINDO PELA INTERNET DE FRUTOS, FLORES E VEGETAIS ARTIFICIAIS, BOLAS PARA DESPORTO, BOLAS DE GOLFE, BOLAS DE PRAIA, BOLAS DE PRAIA INSUFLÁVEIS, BOLAS PARA BRINCAR, BOIAS DE NATAÇÃO, BOIAS DE ANEL PARA USO RECREATIVO; COMÉRCIO POR GROSSO E A RETALHO INCLUINDO PELA INTERNET DE BRINQUEDOS INSUFLÁVEIS, BRINQUEDOS INSUFLÁVEIS PARA MONTAR, FLUTUADORES INSUFLÁVEIS PARA NATAÇÃO, JOGOS INSUFLÁVEIS PARA USO EM PISCINAS, ARTIGOS E EQUIPAMENTO DE DESPORTO, SACOS CONCEBIDOS PARA ARTIGOS DE DESPORTO, SACOS DE GOLFE, COM OU SEM RODAS; COMÉRCIO POR GROSSO E A RETALHO INCLUINDO PELA INTERNET DE DECORAÇÕES FESTIVAS, ARTIGOS DE FANTASIA E ÁRVORES DE NATAL ARTIFICIAIS, BRINQUEDOS, JOGOS E ARTIGOS DE BRINCAR; COMÉRCIO POR GROSSO E A RETALHO INCLUINDO PELA INTERNET DE GELEIAS, COMPOTAS, DOCES DE FRUTOS, E LEGUMES PARA BARRAR, PEIXE, MARISCO E MOLUSCOS, NÃO VIVOS, PRODUTOS LÁCTEOS E SUBSTITUTOS LÁCTEOS; COMÉRCIO POR GROSSO E A RETALHO INCLUINDO PELA INTERNET DE FRUTOS, FUNGOS, VEGETAIS, OLEAGINOSAS E LEGUMINOSAS PROCESSADOS, DOCES ARTESANAIS, DOCES [GULOSEIMAS], GULOSEIMAS; COMÉRCIO POR GROSSO E A RETALHO INCLUINDO PELA INTERNET DE CONFEITARIA, PRODUTOS DE PASTELARIA, PASTELARIA, BOLOS, TARTES E BISCOITOS (BOLACHAS), MEL, CHOCOLATES, BEBIDAS CONTENDO CHOCOLATE, GELADOS, IOGURTES GELADOS E SORVETES, CHUPA-CHUPAS, GOMAS; COMÉRCIO POR GROSSO E A RETALHO INCLUINDO PELA INTERNET DE CAFÉ, CHÁS E CACAU E SUBSTITUTOS DOS MESMOS, INFUSÕES DE ERVAS, ÁGUAS, REFRIGERANTES, SUMOS, BEBIDAS (NÃO ALCOÓLICAS), BEBIDAS DE FRUTA E SUMOS DE FRUTA, E BEBIDAS ALCOÓLICAS, INCLUINDO CERVEJA; SERVIÇOS DE PUBLICIDADE, DE MARKETING E DE PROMOÇÃO; SERVIÇOS DE PUBLICIDADE, DE MARKETING E PROMOCIONAIS; PUBLICIDADE, INCLUINDO A PROMOÇÃO DE PRODUTOS E SERVIÇOS DE TERCEIROS ATRAVÉS DE ACORDOS COM PATROCINADORES E ACORDOS DE LICENCIAMENTO, INCLUINDO RELACIONADOS COM EVENTOS DESPORTIVOS; PROMOÇÃO DE PRODUTOS E SERVIÇOS ATRAVÉS DE PATROCÍNIO; DESENVOLVIMENTO DE CAMPANHAS PROMOCIONAIS PARA NEGÓCIOS; SERVIÇOS DE CAMPANHAS PROMOCIONAIS E DE PUBLICIDADE

DE SENSIBILIZAÇÃO PÚBLICA, FORNECIDOS ATRAVÉS DA INTERNET (INCLUINDO EM SÍTIOS WEB), OU A PARTIR DE QUAISQUER OUTRAS REDES DE COMUNICAÇÕES; ORGANIZAÇÃO E DIRECÇÃO DE FEIRAS COM FINS COMERCIAIS, PROMOCIONAIS OU PUBLICITÁRIOS; SERVIÇOS PUBLICITÁRIOS EM MEIOS ELETRÓNICOS E MÓVEIS; AVALIAÇÃO, GESTÃO, ALUGUER E VENDA DE PUBLICIDADE EM MEIOS ELETRÓNICOS E MÓVEIS; SERVIÇOS PUBLICITÁRIOS DE NEGÓCIOS RELACIONADOS COM FRANCHISING; SERVIÇOS DE ASSESSORIA EMPRESARIAL RELACIONADOS COM FRANCHISING; SERVIÇOS DE CONSULTADORIA COMERCIAL RELACIONADOS COM FRANCHISING; ASSESSORIA NA GESTÃO DE ESTABELECIMENTOS DE FRANCHISING; SERVIÇOS DE CONSULTADORIA DE NEGÓCIOS RELACIONADOS COM FRANCHISING; SERVIÇOS DE ASSESSORIA DE GESTÃO RELACIONADOS COM FRANCHISING; PRESTAÇÃO DE INFORMAÇÕES DE NEGÓCIOS RELACIONADAS COM FRANCHISING; ASSISTÊNCIA EM GESTÃO DE EMPRESAS NO ÂMBITO DE CONTRATOS DE FRANCHISING; SERVIÇOS DE MERCHANDISING; SERVIÇOS DE EXPOSIÇÃO DE MERCHANDISING NO ÂMBITO DOS NEGÓCIOS COMERCIAIS; PREPARAÇÃO DE MATERIAL PROMOCIONAL E DE MERCHANDISING PARA TERCEIROS; PUBLICIDADE NA ÁREA DE TURISMO E VIAGENS; SERVIÇOS DE PROMOÇÃO; SERVIÇOS DE PROMOÇÃO DE PRODUTOS E ACTIVIDADES TURÍSTICAS DA REGIÃO DA ILHA DA MADEIRA; PROMOÇÃO DE VIAGENS PARA A ILHA DA MADEIRA; PROMOÇÃO JUNTO DO PÚBLICO DA ILHA DA MADEIRA E DO TURISMO NA ILHA DA MADEIRA; PROMOÇÃO JUNTO DO PÚBLICO DA CULTURA, DAS ARTES, DA HISTÓRIA E DOS LOCAIS DE INTERESSE DA ILHA DA MADEIRA; PROMOÇÃO DA HOSPITALIDADE E DOS PRODUTOS DA ILHA DA MADEIRA; SERVIÇOS DE CAMPANHAS PROMOCIONAIS E DE PUBLICIDADE PARA SENSIBILIZAR O PÚBLICO PARA O TURISMO, A CULTURA, AS ARTES, A HISTÓRIA, A ARQUITECTURA E OS PROJECTOS COMUNITÁRIOS DA ILHA DA MADEIRA; PROMOÇÃO DE VENDAS PARA TERCEIROS DE VIAGENS E EXCURSÕES TURÍSTICAS; PUBLICAÇÃO DE TEXTOS PUBLICITÁRIOS; ESTUDO, PESQUISA E PROCURA DE NOVOS MERCADOS; PUBLICIDADE; PUBLICIDADE, EM PARTICULAR NO DOMÍNIO DO TURISMO E VIAGENS; PUBLICIDADE E DIVULGAÇÃO PUBLICITÁRIA POR TODOS OS MEIOS DE DIFUSÃO DE PRODUTOS E SERVIÇOS NOMEADAMENTE PUBLICIDADE PELA TELEVISÃO, PUBLICIDADE RADIOFÓNICA E PUBLICIDADE ONLINE NUMA REDE INFORMÁTICA.

(591) VERDE; TURQUESA; PRETO

(540)



(531) 27.5.4 ; 27.5.10 ; 27.5.17 ; 29.1.3 ; 29.1.4

(210) **731893**

(220) 2024.09.20

(300)

(730) **PT ASSOCIAÇÃO DE PROMOÇÃO DA REGIÃO AUTÓNOMA DA MADEIRA**

MNA

- (511) 03 PERFUMARIA; PRODUTOS DE TOILETTE; ARTIGOS DE HIGIENE PESSOAL; PRODUTOS PARA LIMPEZA CORPORAL E CUIDADOS DE BELEZA; CHAMPÔS; CONDICIONADORES PARA O CABELO; PRODUTOS PARA OS CUIDADOS DOS CABELOS; PRODUTOS PARA OS CUIDADOS DA PELE, DOS OLHOS E DAS UNHAS; ÓLEOS ESSENCIAIS E EXTRATOS AROMÁTICOS; COSMÉTICOS; DENTÍFRICOS; DESODORIZANTES E ANTITRANSPIRANTES; SABONETES.
- 09 ÓCULOS; ÓCULOS DE SOL; ÓCULOS DE MERGULHO; ÓCULOS DE DESPORTO; ÓCULOS DE NATAÇÃO; FITAS PARA ÓCULOS; ESTOJOS PARA ÓCULOS; CORDÕES PARA ÓCULOS; CORRENTES PARA ÓCULOS; SOFTWARE; BATERIAS EXTERNAS; IMANES; DISPOSITIVOS DE TECNOLOGIA DA INFORMAÇÃO E AUDIOVISUAL, MULTIMÉDIA E DE FOTOGRAFIA; DISPOSITIVOS DE PROTEÇÃO, SEGURANÇA, DEFESA E SINALIZAÇÃO.
- 14 ARTIGOS DE BIJUTERIA SEMIPRECIOSOS; BIJUTARIA; JOALHARIA; ALFINETES [JOALHARIA]; METAIS PRECIOSOS; BOTÕES DE PUNHO E ALFINETES DE GRAVATA; RELÓGIOS; PEDRAS PRECIOSAS, PÉROLAS E METAIS PRECIOSOS, E SUAS IMITAÇÕES; OBRAS DE ARTE E DECORAÇÕES, INCLUINDO ESCULTURAS, FEITAS SOBRETUDO DE METAIS OU PEDRAS PRECIOSAS OU SEMIPRECIOSAS, OU DE SUAS IMITAÇÕES, OU REVESTIDAS COM ESTES.
- 16 ARTIGOS DE PAPELARIA; ARTIGOS DE ESCRITÓRIO; MATERIAL ESCOLAR; SACOS E BOLSAS DE PAPEL; SACOS EM PLÁSTICO PARA EMBALAGEM; SACOS E ARTIGOS PARA O ACONDICIONAMENTO, EMBRULHO E ARMAZENAMENTO DE PAPEL, CARTÃO OU MATÉRIAS PLÁSTICAS; ALFINETES TIPO PINS [ARTIGOS DE PAPELARIA]; OBRAS DE ARTE E DECORAÇÕES, INCLUINDO FIGURAS, FEITAS SOBRETUDO DE PAPEL OU CARTÃO, E MAQUETES ARQUITETÓNICAS; MATERIAL IMPRESSO E ARTIGOS DE PAPELARIA E DE INSTRUÇÃO.
- 18 COURO E IMITAÇÃO DE COURO; SACOS PARA DESPORTO; MOCHILAS; MALAS DE MÃO; MALAS DE VIAGEM (MARROQUINARIA); BAGAGENS, MALAS, CARTEIRAS E OUTRAS BOLSAS DE TRANSPORTE; PORTA-CHAVES; PORTA-DOCUMENTOS; PORTA-MOEDAS MULTIUSOS; PASTAS [MARROQUINARIA] [PORTADOCUMENTOS]; PORTA-CARTÕES [MARROQUINARIA]; CHAPÉUS-DE-SOL; CHAPÉUS-DE-CHUVA; CHAPÉUS-DE-SOL DE PRAIA.
- 20 ARTIGOS DE CESTARIA; ARTIGOS DE CESTARIA [VIME]; CESTOS OU CAIXOTES (NÃO METÁLICOS); CESTOS DE PIQUENIQUE [NÃO AJUSTADOS]; OBRAS DE ARTE E DECORAÇÕES, INCLUINDO ESCULTURAS, FEITAS SOBRETUDO DE MADEIRA, PALHA, OSSO, CONCHA, CERA, RESINA, PLÁSTICO OU GESSO, OU DE SEUS SUBSTITUTOS NA CLASSE; MOBILIÁRIO E MÓVEIS.
- 21 CESTOS PARA PIQUENIQUES GUARNECIDOS [INCLUINDO LOIÇA]; CESTOS PARA USO DOMÉSTICO; SERVIÇOS DE LOIÇA; UTENSÍLIOS DE MESA, COZINHA E RECIPIENTES; ARTIGOS EM PORCELANA; PORCELANA DECORATIVA; CERÂMICA; FAIANÇA; OBJETOS DE ARTE E DECORAÇÕES EM PORCELANA, FAIANÇA, CERÂMICA, TERRACOTA OU VIDRO; UTENSÍLIOS COSMÉTICOS, DE HIGIENE E PARA OS CUIDADOS DE BELEZA.
- 24 TOALHAS; TOALHAS DE PRAIA; TECIDOS; TRICÔS (TECIDOS); PRODUTOS TÊXTEIS E SUBSTITUTOS PARA PRODUTOS TÊXTEIS; ROUPA DE CASA; ROUPA DE BANHO; ROUPA DE CAMA E COBERTORES; ROUPA DE COZINHA E DE MESA; GUARDANAPOS EM TECIDO [ROUPA DE MESA]; COLCHAS EM TECIDO.

- 25 VESTUÁRIO; CALÇADO; CHAPELARIA; FITA DE CABELO [VESTUÁRIO]; VESTUÁRIO DE PRAIA; CHAPÉUS DE PRAIA; PÁREOS DE PRAIA [TECIDO QUE SE ENROLA À VOLTA DO CORPO]; CALÇADO DE PRAIA; CHINELOS DE BANHO; LENÇOS [VESTUÁRIO]; ECHARPES [VESTUÁRIO]; LUVAS (VESTUÁRIO); CINTOS [VESTUÁRIO]; PARTES DE VESTUÁRIO, CALÇADO E CHAPELARIA.
- 26 ACESSÓRIOS PARA RABOS-DE-CAVALO E FITAS PARA O CABELO; FAIXAS [FITAS] PARA PRENDER OS CABELOS; FITAS ELÁSTICAS PARA O CABELO; PASSAMANARIA; BORDADOS; RENDA; ACESSÓRIOS PARA VESTIMENTAS, ARTIGOS DE COSTURA E ARTIGOS DECORATIVOS TÊXTEIS; ARTIGOS DECORATIVOS PARA O CABELO; FRUTOS, FLORES E VEGETAIS ARTIFICIAIS.
- 28 BOLAS PARA DESPORTO; BOLAS DE GOLFE; BOLAS DE PRAIA; BOLAS DE PRAIA INSUFLÁVEIS; BOLAS PARA BRINCAR; BOIAS DE NATAÇÃO; BOIAS DE ANEL PARA USO RECREATIVO; BRINQUEDOS INSUFLÁVEIS; BRINQUEDOS INSUFLÁVEIS PARA MONTAR; FLUTUADORES INSUFLÁVEIS PARA NATAÇÃO; JOGOS INSUFLÁVEIS PARA USO EM PISCINAS; ARTIGOS E EQUIPAMENTO DE DESPORTO; SACOS CONCEBIDOS PARA ARTIGOS DE DESPORTO; SACOS DE GOLFE, COM OU SEM RODAS; DECORAÇÕES FESTIVAS, ARTIGOS DE FANTASIA E ÁRVORES DE NATAL ARTIFICIAIS; BRINQUEDOS, JOGOS E ARTIGOS DE BRINCAR.
- 29 GELEIAS, COMPOTAS, DOCES DE FRUTOS E LEGUMES PARA BARRAR; PEIXE, MARISCO E MOLUSCOS, NÃO VIVOS; PRODUTOS LÁCTEOS E SUBSTITUTOS LÁCTEOS; FRUTOS, FUNGOS, VEGETAIS, OLEAGINOSAS E LEGUMINOSAS PROCESSADOS.
- 30 DOCES ARTESANAIS; DOCES [GULOSEIMAS]; GULOSEIMAS; CONFEITARIA; PRODUTOS DE PASTELARIA; PASTELARIA, BOLOS, TARTES E BISCOITOS (BOLACHAS); MEL; CHOCOLATES; BEBIDAS CONTENDO CHOCOLATE; GELADOS, IOGURTES GELADOS E SORVETES; CHUPA-CHUPAS; GOMAS; CAFÉ, CHÁS E CACAU E SUBSTITUTOS DOS MESMOS; INFUSÕES DE ERVAS.
- 32 ÁGUAS; REFRIGERANTES; SUMOS; BEBIDAS (NÃO ALCOÓLICAS); BEBIDAS DE FRUTA; SUMOS DE FRUTA; CERVEJA.
- 35 COMÉRCIO POR GROSSO E A RETALHO INCLUINDO PELA INTERNET DE PRODUTOS DE VESTUÁRIO, CALÇADO E CHAPELARIA, ALFINETES TIPO PINS [ARTIGOS DE PAPELARIA], LOIÇAS, ARTIGOS DE PAPELARIA, BORDADOS, CHOCOLATES; COMÉRCIO POR GROSSO E A RETALHO INCLUINDO PELA INTERNET DE PRODUTOS DE PERFUMARIA, PRODUTOS DE TOILETTE, ARTIGOS DE HIGIENE PESSOAL, PRODUTOS PARA LIMPEZA CORPORAL E CUIDADOS DE BELEZA, CHAMPÔS, CONDICIONADORES PARA O CABELO; COMÉRCIO POR GROSSO E A RETALHO INCLUINDO PELA INTERNET DE PRODUTOS PARA OS CUIDADOS DOS CABELOS, PRODUTOS PARA OS CUIDADOS DA PELE, DOS OLHOS E DAS UNHAS, ÓLEOS ESSENCIAIS E EXTRATOS AROMÁTICOS, COSMÉTICOS, DENTÍFRICOS, DESODORIZANTES E ANTITRANSPIRANTES, SABONETES; COMÉRCIO POR GROSSO E A RETALHO INCLUINDO PELA INTERNET DE ÓCULOS, ÓCULOS DE SOL, ÓCULOS DE MERGULHO, ÓCULOS DE DESPORTO, ÓCULOS DE NATAÇÃO, FITAS PARA ÓCULOS, ESTOJOS PARA ÓCULOS, CORDÕES PARA ÓCULOS, CORRENTES PARA ÓCULOS, SOFTWARE, BATERIAS EXTERNAS, IMANES, DISPOSITIVOS DE TECNOLOGIA DA INFORMAÇÃO E AUDIOVISUAL, MULTIMÉDIA E DE FOTOGRAFIA, DISPOSITIVOS DE PROTEÇÃO, SEGURANÇA, DEFESA E SINALIZAÇÃO; COMÉRCIO POR GROSSO E A RETALHO INCLUINDO PELA INTERNET DE ARTIGOS DE BIJUTERIA SEMIPRECIOSOS, BIJUTARIA, JOALHARIA, ALFINETES [JOALHARIA], METAIS PRECIOSOS, BOTÕES DE PUNHO E ALFINETES, DE GRAVATA, RELÓGIOS, PEDRAS PRECIOSAS, PÉROLAS E METAIS PRECIOSOS, E SUAS IMITAÇÕES; COMÉRCIO POR GROSSO E A RETALHO INCLUINDO PELA INTERNET DE OBRAS DE ARTE E DECORAÇÕES, INCLUINDO ESCULTURAS, FEITAS SOBRETUDO DE METAIS OU PEDRAS PRECIOSOS OU SEMIPRECIOSOS, OU DE SUAS IMITAÇÕES, OU REVESTIDAS COM ESTES; COMÉRCIO POR GROSSO E A RETALHO INCLUINDO PELA INTERNET DE ARTIGOS DE PAPELARIA, ARTIGOS DE ESCRITÓRIO, MATERIAL ESCOLAR, SACOS E BOLSAS DE PAPEL, SACOS EM PLÁSTICO PARA EMBALAGEM, SACOS E ARTIGOS PARA O ACONDICIONAMENTO, EMBRULHO E ARMAZENAMENTO DE PAPEL, CARTÃO OU MATÉRIAS PLÁSTICAS; COMÉRCIO POR GROSSO E A RETALHO INCLUINDO PELA INTERNET DE ALFINETES TIPO PINS [ARTIGOS DE PAPELARIA], OBRAS DE ARTE E DECORAÇÕES, INCLUINDO FIGURAS, FEITAS SOBRETUDO DE PAPEL OU CARTÃO, E MAQUETES ARQUITETÓNICAS; COMÉRCIO POR GROSSO E A RETALHO INCLUINDO PELA INTERNET DE MATERIAL IMPRESSO E ARTIGOS DE PAPELARIA E DE INSTRUÇÃO, COURO E IMITAÇÃO DE COURO, SACOS PARA DESPORTO, MOCHILAS, MALAS DE MÃO, MALAS DE VIAGEM (MARROQUINARIA), BAGAGENS, MALAS, CARTEIRAS E OUTRAS BOLSAS DE TRANSPORTE, PORTA-CHAVES, PORTA- DOCUMENTOS, PORTA MOEDAS MULTIUSOS, PASTAS [MARROQUINARIA] [PORTA-DOCUMENTOS], PORTA-CARTÕES [MARROQUINARIA]; COMÉRCIO POR GROSSO E A RETALHO INCLUINDO PELA INTERNET DE CHAPÉUS-DE-SOL, CHAPÉUS-DE-CHUVA, CHAPÉUS-DE-SOL DE PRAIA, ARTIGOS DE CESTARIA, ARTIGOS DE CESTARIA [VIME], CESTOS OU CAIXOTES (NÃO METÁLICOS), CESTOS DE PIQUENIQUE [NÃO AJUSTADOS]; COMÉRCIO POR GROSSO E A RETALHO INCLUINDO PELA INTERNET DE OBRAS DE ARTE E DECORAÇÕES, INCLUINDO ESCULTURAS, FEITAS SOBRETUDO DE MADEIRA, PALHA, OSSO, CONCHA, CERA, RESINA, PLÁSTICO OU GESSO, OU DE SEUS SUBSTITUTOS NA CLASSE, MOBILIÁRIO E MÓVEIS; COMÉRCIO POR GROSSO E A RETALHO INCLUINDO PELA INTERNET DE CESTOS PARA PIQUENIQUES GUARNECIDOS [INCLUINDO LOIÇA], CESTOS PARA USO DOMÉSTICO, SERVIÇOS DE LOIÇA, UTENSÍLIOS DE MESA, COZINHA E RECIPIENTES, ARTIGOS EM PORCELANA, PORCELANA DECORATIVA, CERÂMICA, FAIANÇA; COMÉRCIO POR GROSSO E A RETALHO INCLUINDO PELA INTERNET DE OBJETOS DE ARTE E DECORAÇÕES EM PORCELANA, FAIANÇA, CERÂMICA, TERRACOTA OU VIDRO, UTENSÍLIOS COSMÉTICOS, DE HIGIENE E PARA OS CUIDADOS DE BELEZA; COMÉRCIO POR GROSSO E A RETALHO INCLUINDO PELA INTERNET DE TOALHAS, TOALHAS DE PRAIA, TECIDOS, TRICÔS (TECIDOS), PRODUTOS TÊXTEIS E SUBSTITUTOS PARA PRODUTOS TÊXTEIS, ROUPA DE CASA, ROUPA DE BANHO, ROUPA DE CAMA E COBERTORES, ROUPA DE COZINHA E DE MESA, GUARDANAPOS EM TECIDO [ROUPA DE MESA], COLCHAS EM TECIDO, FITA DE CABELO [VESTUÁRIO]; COMÉRCIO POR GROSSO E A RETALHO INCLUINDO PELA INTERNET DE VESTUÁRIO DE PRAIA, CHAPÉUS DE PRAIA, PÁREOS DE PRAIA [TECIDO QUE SE ENROLA À VOLTA DO CORPO], CALÇADO DE PRAIA, CHINELOS DE BANHO, LENÇOS [VESTUÁRIO], ECHARPES [VESTUÁRIO], LUVAS (VESTUÁRIO), CINTOS [VESTUÁRIO], PARTES DE VESTUÁRIO, CALÇADO E CHAPELARIA; COMÉRCIO POR GROSSO E A RETALHO INCLUINDO PELA INTERNET DE ACESSÓRIOS PARA RABOS DE CAVALO E FITAS PARA O CABELO, FAIXAS [FITAS]

PARA PRENDER OS CABELOS, FITAS ELÁSTICAS PARA O CABELO, PASSAMANARIA, BORDADOS, RENDA, ACESSÓRIOS PARA VESTIMENTAS, ARTIGOS DE COSTURA E ARTIGOS DECORATIVOS TÊXTEIS, ARTIGOS DECORATIVOS PARA O CABELO; COMÉRCIO POR GROSSO E A RETALHO INCLUINDO PELA INTERNET DE FRUTOS, FLORES E VEGETAIS ARTIFICIAIS, BOLAS PARA DESPORTO, BOLAS DE GOLFE, BOLAS DE PRAIA, BOLAS DE PRAIA INSUFLÁVEIS, BOLAS PARA BRINCAR, BOLAS DE NATAÇÃO, BOIAS DE ANEL PARA USO RECREATIVO; COMÉRCIO POR GROSSO E A RETALHO INCLUINDO PELA INTERNET DE BRINQUEDOS INSUFLÁVEIS, BRINQUEDOS INSUFLÁVEIS PARA MONTAR, FLUTUADORES INSUFLÁVEIS PARA NATAÇÃO, JOGOS INSUFLÁVEIS PARA USO EM PISCINAS, ARTIGOS E EQUIPAMENTO DE DESPORTO, SACOS CONCEBIDOS PARA ARTIGOS DE DESPORTO, SACOS DE GOLFE, COM OU SEM RODAS; COMÉRCIO POR GROSSO E A RETALHO INCLUINDO PELA INTERNET DE DECORAÇÕES FESTIVAS, ARTIGOS DE FANTASIA E ÁRVORES DE NATAL ARTIFICIAIS, BRINQUEDOS, JOGOS E ARTIGOS DE BRINCAR; COMÉRCIO POR GROSSO E A RETALHO INCLUINDO PELA INTERNET DE GELEIAS, COMPOTAS, DOCES DE FRUTOS, E LEGUMES PARA BARRAR, PEIXE, MARISCO E MOLUSCOS, NÃO VIVOS, PRODUTOS LÁCTEOS E SUBSTITUTOS LÁCTEOS; COMÉRCIO POR GROSSO E A RETALHO INCLUINDO PELA INTERNET DE FRUTOS, FUNGOS, VEGETAIS, OLEAGINOSAS E LEGUMINOSAS PROCESSADOS, DOCES ARTESANAIS, DOCES [GULOSEIMAS], GULOSEIMAS; COMÉRCIO POR GROSSO E A RETALHO INCLUINDO PELA INTERNET DE CONFEITARIA, PRODUTOS DE PASTELARIA, PASTELARIA, BOLOS, TARTES E BISCOITOS (BOLACHAS), MEL, CHOCOLATES, BEBIDAS CONTENDO CHOCOLATE, GELADOS, IOGURTES GELADOS E SORVETES, CHUPA-CHUPAS, GOMAS; COMÉRCIO POR GROSSO E A RETALHO INCLUINDO PELA INTERNET DE CAFÉ, CHÁS E CACAU E SUBSTITUTOS DOS MESMOS, INFUSÕES DE ERVAS, ÁGUAS, REFRIGERANTES, SUMOS, BEBIDAS (NÃO ALCOÓLICAS), BEBIDAS DE FRUTA E SUMOS DE FRUTA, E BEBIDAS ALCOÓLICAS, INCLUINDO CERVEJA; SERVIÇOS DE PUBLICIDADE, DE MARKETING E DE PROMOÇÃO; SERVIÇOS DE PUBLICIDADE, DE MARKETING E PROMOCIONAIS; PUBLICIDADE, INCLUINDO A PROMOÇÃO DE PRODUTOS E SERVIÇOS DE TERCEIROS ATRAVÉS DE ACORDOS COM PATROCINADORES E ACORDOS DE LICENCIAMENTO, INCLUINDO RELACIONADOS COM EVENTOS DESPORTIVOS; PROMOÇÃO DE PRODUTOS E SERVIÇOS ATRAVÉS DE PATROCÍNIO; DESENVOLVIMENTO DE CAMPANHAS PROMOCIONAIS PARA NEGÓCIOS; SERVIÇOS DE CAMPANHAS PROMOCIONAIS E DE PUBLICIDADE DE SENSIBILIZAÇÃO PÚBLICA, FORNECIDOS ATRAVÉS DA INTERNET (INCLUINDO EM SÍTIOS WEB), OU A PARTIR DE QUAISQUER OUTRAS REDES DE COMUNICAÇÕES; ORGANIZAÇÃO E DIRECÇÃO DE FEIRAS COM FINS COMERCIAIS, PROMOCIONAIS OU PUBLICITÁRIOS; SERVIÇOS PUBLICITÁRIOS EM MEIOS ELETRÓNICOS E MÓVEIS; AVALIAÇÃO, GESTÃO, ALUGUER E VENDA DE PUBLICIDADE EM MEIOS ELETRÓNICOS E MÓVEIS; SERVIÇOS PUBLICITÁRIOS DE NEGÓCIOS RELACIONADOS COM FRANCHISING; SERVIÇOS DE ASSESSORIA EMPRESARIAL RELACIONADOS COM FRANCHISING; SERVIÇOS DE CONSULTADORIA COMERCIAL RELACIONADOS COM FRANCHISING; ASSESSORIA NA GESTÃO DE ESTABELECIMENTOS DE FRANCHISING; SERVIÇOS DE CONSULTADORIA DE NEGÓCIOS RELACIONADOS COM FRANCHISING; SERVIÇOS DE ASSESSORIA DE GESTÃO RELACIONADOS COM

FRANCHISING; PRESTAÇÃO DE INFORMAÇÕES DE NEGÓCIOS RELACIONADAS COM FRANCHISING; ASSISTÊNCIA EM GESTÃO DE EMPRESAS NO ÂMBITO DE CONTRATOS DE FRANCHISING; SERVIÇOS DE MERCHANDISING; SERVIÇOS DE EXPOSIÇÃO DE MERCHANDISING NO ÂMBITO DOS NEGÓCIOS COMERCIAIS; PREPARAÇÃO DE MATERIAL PROMOCIONAL E DE MERCHANDISING PARA TERCEIROS; PUBLICIDADE NA ÁREA DE TURISMO E VIAGENS; SERVIÇOS DE PROMOÇÃO; SERVIÇOS DE PROMOÇÃO DE PRODUTOS E ACTIVIDADES TURÍSTICAS DA REGIÃO DA ILHA DA MADEIRA; PROMOÇÃO DE VIAGENS PARA A ILHA DA MADEIRA; PROMOÇÃO JUNTO DO PÚBLICO DA ILHA DA MADEIRA E DO TURISMO NA ILHA DA MADEIRA; PROMOÇÃO JUNTO DO PÚBLICO DA CULTURA, DAS ARTES, DA HISTÓRIA E DOS LOCAIS DE INTERESSE DA ILHA DA MADEIRA; PROMOÇÃO DA HOSPITALIDADE E DOS PRODUTOS DA ILHA DA MADEIRA; SERVIÇOS DE CAMPANHAS PROMOCIONAIS E DE PUBLICIDADE PARA SENSIBILIZAR O PÚBLICO PARA O TURISMO, A CULTURA, AS ARTES, A HISTÓRIA, A ARQUITECTURA E OS PROJECTOS COMUNITÁRIOS DA ILHA DA MADEIRA; PROMOÇÃO DE VENDAS PARA TERCEIROS DE VIAGENS E EXCURSÕES TURÍSTICAS; PUBLICAÇÃO DE TEXTOS PUBLICITÁRIOS; ESTUDO, PESQUISA E PROCURA DE NOVOS MERCADOS; PUBLICIDADE; PUBLICIDADE, EM PARTICULAR NO DOMÍNIO DO TURISMO E VIAGENS; PUBLICIDADE E DIVULGAÇÃO PUBLICITÁRIA POR TODOS OS MEIOS DE DIFUSÃO DE PRODUTOS E SERVIÇOS NOMEADAMENTE PUBLICIDADE PELA TELEVISÃO, PUBLICIDADE RADIOFÓNICA E PUBLICIDADE ONLINE NUMA REDE INFORMÁTICA.

(591) VERMELHO; LARANJA; ROXO; PRETO

(540)



(531) 27.5.4 ; 27.5.10 ; 27.5.17 ; 29.1.1 ; 29.1.5 ; 29.1.98

(210) **731894**

MNA

(220) 2024.09.20

(300)

(730) **PT JOSE PEDRO SANTOS FERREIRA**

(511) 33 BEBIDAS ALCOÓLICAS (EXCLUINDO CERVEJA).

(591) Preto

(540)



(531) 24.17.1 ; 26.1.3 ; 26.1.12 ; 26.11.12 ; 27.5.25 ; 27.7.25

(210) **731895** MNA

(220) 2024.09.20

(300)

(730) **PT ASSOCIAÇÃO DE PROMOÇÃO DA REGIÃO AUTÓNOMA DA MADEIRA**

- (511) 03 PERFUMARIA; PRODUTOS DE TOILETTE; ARTIGOS DE HIGIENE PESSOAL; PRODUTOS PARA LIMPEZA CORPORAL E CUIDADOS DE BELEZA; CHAMPÔS; CONDICIONADORES PARA O CABELO; PRODUTOS PARA OS CUIDADOS DOS CABELOS; PRODUTOS PARA OS CUIDADOS DA PELE, DOS OLHOS E DAS UNHAS; ÓLEOS ESSENCIAIS E EXTRATOS AROMÁTICOS; COSMÉTICOS; DENTÍFRICOS; DESODORIZANTES E ANTITRANSPIRANTES; SABONETES.
- 09 ÓCULOS; ÓCULOS DE SOL; ÓCULOS DE MERGULHO; ÓCULOS DE DESPORTO; ÓCULOS DE NATAÇÃO; FITAS PARA ÓCULOS; ESTOJOS PARA ÓCULOS; CORDÕES PARA ÓCULOS; CORRENTES PARA ÓCULOS; SOFTWARE; BATERIAS EXTERNAS; IMANES; DISPOSITIVOS DE TECNOLOGIA DA INFORMAÇÃO E AUDIOVISUAL, MULTIMÉDIA E DE FOTOGRAFIA; DISPOSITIVOS DE PROTEÇÃO, SEGURANÇA, DEFESA E SINALIZAÇÃO.
- 14 ARTIGOS DE BIJUTERIA SEMIPRECIOSOS; BIJUTARIA; JOALHARIA; ALFINETES [JOALHARIA]; METAIS PRECIOSOS; BOTÕES DE PUNHO E ALFINETES DE GRAVATA; RELÓGIOS; PEDRAS PRECIOSAS, PÉROLAS E METAIS PRECIOSOS, E SUAS IMITAÇÕES; OBRAS DE ARTE E DECORAÇÕES, INCLUINDO ESCULTURAS, FEITAS SOBRETUDO DE METAIS OU PEDRAS PRECIOSOS OU SEMIPRECIOSOS, OU DE SUAS IMITAÇÕES, OU REVESTIDAS COM ESTES.
- 16 ARTIGOS DE PAPELARIA; ARTIGOS DE ESCRITÓRIO; MATERIAL ESCOLAR; SACOS E BOLSAS DE PAPEL; SACOS EM PLÁSTICO PARA EMBALAGEM; SACOS E ARTIGOS PARA O ACONDICIONAMENTO, EMBRULHO E ARMAZENAMENTO DE PAPEL, CARTÃO OU MATÉRIAS PLÁSTICAS; ALFINETES TIPO PINS [ARTIGOS DE PAPELARIA]; OBRAS DE ARTE E DECORAÇÕES, INCLUINDO FIGURAS, FEITAS SOBRETUDO DE PAPEL OU CARTÃO, E MAQUETES ARQUITETÓNICAS; MATERIAL IMPRESSO E ARTIGOS DE PAPELARIA E DE INSTRUÇÃO.
- 18 COURO E IMITAÇÃO DE COURO; SACOS PARA DESPORTO; MOCHILAS; MALAS DE MÃO; MALAS DE VIAGEM (MARROQUINARIA); BAGAGENS, MALAS, CARTEIRAS E OUTRAS BOLSAS DE TRANSPORTE; PORTA-CHAVES; PORTA-DOCUMENTOS; PORTA-MOEDAS MULTIUSOS; PASTAS [MARROQUINARIA] [PORTADOCUMENTOS]; PORTA-CARTÕES [MARROQUINARIA]; CHAPÉUS-DE-SOL; CHAPÉUS-DE-CHUVA; CHAPÉUS-DE-SOL DE PRAIA.
- 20 ARTIGOS DE CESTARIA; ARTIGOS DE CESTARIA [VIME]; CESTOS OU CAIXOTES (NÃO METÁLICOS); CESTOS DE PIQUENIQUE [NÃO AJUSTADOS]; OBRAS DE ARTE E DECORAÇÕES, INCLUINDO ESCULTURAS, FEITAS SOBRETUDO DE MADEIRA, PALHA, OSSO, CONCHA, CERA, RESINA, PLÁSTICO OU GESSO, OU DE SEUS SUBSTITUTOS NA CLASSE; MOBILIÁRIO E MÓVEIS.
- 21 CESTOS PARA PIQUENIQUES GUARNECIDOS [INCLUINDO LOIÇA]; CESTOS PARA USO DOMÉSTICO; SERVIÇOS DE LOIÇA; UTENSÍLIOS DE MESA, COZINHA E RECIPIENTES; ARTIGOS EM PORCELANA; PORCELANA DECORATIVA;

CERÂMICA; FAIANÇA; OBJETOS DE ARTE E DECORAÇÕES EM PORCELANA, FAIANÇA, CERÂMICA, TERRACOTA OU VIDRO; UTENSÍLIOS COSMÉTICOS, DE HIGIENE E PARA OS CUIDADOS DE BELEZA.

- 24 TOALHAS; TOALHAS DE PRAIA; TECIDOS; TRICÔS (TECIDOS); PRODUTOS TÊXTEIS E SUBSTITUTOS PARA PRODUTOS TÊXTEIS; ROUPA DE CASA; ROUPA DE BANHO; ROUPA DE CAMA E COBERTORES; ROUPA DE COZINHA E DE MESA; GUARDANAPOS EM TECIDO [ROUPA DE MESA]; COLCHAS EM TECIDO.
- 25 VESTUÁRIO; CALÇADO; CHAPELARIA; FITA DE CABELO [VESTUÁRIO]; VESTUÁRIO DE PRAIA; CHAPÉUS DE PRAIA; PÁREOS DE PRAIA [TECIDO QUE SE ENROLA À VOLTA DO CORPO]; CALÇADO DE PRAIA; CHINELOS DE BANHO; LENÇOS [VESTUÁRIO]; ECHARPES [VESTUÁRIO]; LUVAS (VESTUÁRIO); CINTOS [VESTUÁRIO]; PARTES DE VESTUÁRIO, CALÇADO E CHAPELARIA.
- 26 ACESSÓRIOS PARA RABOS-DE-CAVALO E FITAS PARA O CABELO; FAIXAS [FITAS] PARA PRENDER OS CABELOS; FITAS ELÁSTICAS PARA O CABELO; PASSAMANARIA; BORDADOS; RENDA; ACESSÓRIOS PARA VESTIMENTAS, ARTIGOS DE COSTURA E ARTIGOS DECORATIVOS TÊXTEIS; ARTIGOS DECORATIVOS PARA O CABELO; FRUTOS, FLORES E VEGETAIS ARTIFICIAIS.
- 28 BOLAS PARA DESPORTO; BOLAS DE GOLFE; BOLAS DE PRAIA; BOLAS DE PRAIA INSUFLÁVEIS; BOLAS PARA BRINCAR; BOIAS DE NATAÇÃO; BOIAS DE ANEL PARA USO RECREATIVO; BRINQUEDOS INSUFLÁVEIS; BRINQUEDOS INSUFLÁVEIS PARA MONTAR; FLUTUADORES INSUFLÁVEIS PARA NATAÇÃO; JOGOS INSUFLÁVEIS PARA USO EM PISCINAS; ARTIGOS E EQUIPAMENTO DE DESPORTO; SACOS CONCEBIDOS PARA ARTIGOS DE DESPORTO; SACOS DE GOLFE, COM OU SEM RODAS; DECORAÇÕES FESTIVAS, ARTIGOS DE FANTASIA E ÁRVORES DE NATAL ARTIFICIAIS; BRINQUEDOS, JOGOS E ARTIGOS DE BRINCAR.
- 29 GELEIAS, COMPOTAS, DOCES DE FRUTOS E LEGUMES PARA BARRAR; PEIXE, MARISCO E MOLUSCOS, NÃO VIVOS; PRODUTOS LÁCTEOS E SUBSTITUTOS LÁCTEOS; FRUTOS, FUNGOS, VEGETAIS, OLEAGINOSAS E LEGUMINOSAS PROCESSADOS.
- 30 DOCES ARTESANAIS; DOCES [GULOSEIMAS]; GULOSEIMAS; CONFEITARIA; PRODUTOS DE PASTELARIA; PASTELARIA, BOLOS, TARTES E BISCOITOS (BOLACHAS); MEL; CHOCOLATES; BEBIDAS CONTENDO CHOCOLATE; GELADOS, IOGURTES GELADOS E SORVETES; CHUPA-CHUPAS; GOMAS; CAFÉ, CHÁS E CACAU E SUBSTITUTOS DOS MESMOS; INFUSÕES DE ERVAS.
- 32 ÁGUAS; REFRIGERANTES; SUMOS; BEBIDAS (NÃO ALCOÓLICAS); BEBIDAS DE FRUTA; SUMOS DE FRUTA; CERVEJA.
- 35 COMÉRCIO POR GROSSO E A RETALHO INCLUINDO PELA INTERNET DE PRODUTOS DE VESTUÁRIO, CALÇADO E CHAPELARIA, ALFINETES TIPO PINS [ARTIGOS DE PAPELARIA], LOIÇAS, ARTIGOS DE PAPELARIA, BORDADOS, CHOCOLATES; COMÉRCIO POR GROSSO E A RETALHO INCLUINDO PELA INTERNET DE PRODUTOS DE PERFUMARIA, PRODUTOS DE TOILETTE, ARTIGOS DE HIGIENE PESSOAL, PRODUTOS PARA LIMPEZA CORPORAL E CUIDADOS DE BELEZA, CHAMPÔS, CONDICIONADORES PARA O CABELO; COMÉRCIO POR GROSSO E A RETALHO INCLUINDO PELA INTERNET DE PRODUTOS PARA OS CUIDADOS DOS CABELOS, PRODUTOS PARA OS CUIDADOS DA PELE, DOS OLHOS E DAS UNHAS, ÓLEOS ESSENCIAIS E EXTRATOS AROMÁTICOS, COSMÉTICOS, DENTÍFRICOS, DESODORIZANTES E ANTITRANSPIRANTES, SABONETES; COMÉRCIO POR GROSSO E A RETALHO INCLUINDO PELA

INTERNET DE ÓCULOS, ÓCULOS DE SOL, ÓCULOS DE MERGULHO, ÓCULOS DE DESPORTO, ÓCULOS DE NATAÇÃO, FITAS PARA ÓCULOS, ESTOJOS PARA ÓCULOS, CORDÕES PARA ÓCULOS, CORRENTES PARA ÓCULOS, SOFTWARE, BATERIAS EXTERNAS, IMANES, DISPOSITIVOS DE TECNOLOGIA DA INFORMAÇÃO E AUDIOVISUAL, MULTIMÉDIA E DE FOTOGRAFIA, DISPOSITIVOS DE PROTEÇÃO, SEGURANÇA, DEFESA E SINALIZAÇÃO; COMÉRCIO POR GROSSO E A RETALHO INCLUINDO PELA INTERNET DE ARTIGOS DE BIJUTERIA SEMIPRECIOSOS, BIJUTARIA, JOALHARIA, ALFINETES [JOALHARIA], METAIS PRECIOSOS, BOTÕES DE PUNHO E ALFINETES, DE GRAVATA, RELÓGIOS, PEDRAS PRECIOSAS, PÉROLAS E METAIS PRECIOSOS, E SUAS IMITAÇÕES; COMÉRCIO POR GROSSO E A RETALHO INCLUINDO PELA INTERNET DE OBRAS DE ARTE E DECORAÇÕES, INCLUINDO ESCULTURAS, FEITAS SOBRETUDO DE METAIS OU PEDRAS PRECIOSOS OU SEMIPRECIOSOS, OU DE SUAS IMITAÇÕES, OU REVESTIDAS COM ESTES; COMÉRCIO POR GROSSO E A RETALHO INCLUINDO PELA INTERNET DE ARTIGOS DE PAPELARIA, ARTIGOS DE ESCRITÓRIO, MATERIAL ESCOLAR, SACOS E BOLSAS DE PAPEL, SACOS EM PLÁSTICO PARA EMBALAGEM, SACOS E ARTIGOS PARA O ACONDICIONAMENTO, EMBRULHO E ARMAZENAMENTO DE PAPEL, CARTÃO OU MATÉRIAS PLÁSTICAS; COMÉRCIO POR GROSSO E A RETALHO INCLUINDO PELA INTERNET DE ALFINETES TIPO PINS [ARTIGOS DE PAPELARIA], OBRAS DE ARTE E DECORAÇÕES, INCLUINDO FIGURAS, FEITAS SOBRETUDO DE PAPEL OU CARTÃO, E MAQUETES ARQUITETÓNICAS; COMÉRCIO POR GROSSO E A RETALHO INCLUINDO PELA INTERNET DE MATERIAL IMPRESSO E ARTIGOS DE PAPELARIA E DE INSTRUÇÃO, COURO E IMITAÇÃO DE COURO, SACOS PARA DESPORTO, MOCHILAS, MALAS DE MÃO, MALAS DE VIAGEM (MARROQUINARIA), BAGAGENS, MALAS, CARTEIRAS E OUTRAS BOLSAS DE TRANSPORTE, PORTA-CHAVES, PORTA- DOCUMENTOS, PORTA MOEDAS MULTIUSOS, PASTAS [MARROQUINARIA] [PORTA-DOCUMENTOS], PORTA-CARTÕES [MARROQUINARIA]; COMÉRCIO POR GROSSO E A RETALHO INCLUINDO PELA INTERNET DE CHAPÉUS-DE-SOL, CHAPÉUS-DE-CHUVA, CHAPÉUS-DE-SOL DE PRAIA, ARTIGOS DE CESTARIA, ARTIGOS DE CESTARIA [VIME], CESTOS OU CAIXOTES (NÃO METÁLICOS), CESTOS DE PIQUENIQUE [NÃO AJUSTADOS]; COMÉRCIO POR GROSSO E A RETALHO INCLUINDO PELA INTERNET DE OBRAS DE ARTE E DECORAÇÕES, INCLUINDO ESCULTURAS, FEITAS SOBRETUDO DE MADEIRA, PALHA, OSSO, CONCHA, CERA, RESINA, PLÁSTICO OU GESSO, OU DE SEUS SUBSTITUTOS NA CLASSE, MOBILIÁRIO E MÓVEIS; COMÉRCIO POR GROSSO E A RETALHO INCLUINDO PELA INTERNET DE CESTOS PARA PIQUENIQUES GUARNECIDOS [INCLUINDO LOIÇA], CESTOS PARA USO DOMÉSTICO, SERVIÇOS DE LOIÇA, UTENSÍLIOS DE MESA, COZINHA E RECIPIENTES, ARTIGOS EM PORCELANA, PORCELANA DECORATIVA, CERÂMICA, FAIANÇA; COMÉRCIO POR GROSSO E A RETALHO INCLUINDO PELA INTERNET DE OBJETOS DE ARTE E DECORAÇÕES EM PORCELANA, FAIANÇA, CERÂMICA, TERRACOTA OU VIDRO, UTENSÍLIOS COSMÉTICOS, DE HIGIENE E PARA OS CUIDADOS DE BELEZA; COMÉRCIO POR GROSSO E A RETALHO INCLUINDO PELA INTERNET DE TOALHAS, TOALHAS DE PRAIA, TECIDOS, TRICÔS (TECIDOS), PRODUTOS TÊXTEIS E SUBSTITUTOS PARA PRODUTOS TÊXTEIS, ROUPA DE CASA, ROUPA DE BANHO, ROUPA DE CAMA E COBERTORES, ROUPA DE COZINHA E DE MESA, GUARDANAPOS EM TECIDO [ROUPA DE MESA], COLCHAS EM TECIDO, FITA DE

CABELO [VESTUÁRIO]; COMÉRCIO POR GROSSO E A RETALHO INCLUINDO PELA INTERNET DE VESTUÁRIO DE PRAIA, CHAPÉUS DE PRAIA, PÁREOS DE PRAIA [TECIDO QUE SE ENROLA À VOLTA DO CORPO], CALÇADO DE PRAIA, CHINELOS DE BANHO, LENÇOS [VESTUÁRIO], ECHARPES [VESTUÁRIO], LUVAS (VESTUÁRIO), CINTOS [VESTUÁRIO], PARTES DE VESTUÁRIO, CALÇADO E CHAPELARIA; COMÉRCIO POR GROSSO E A RETALHO INCLUINDO PELA INTERNET DE ACESSÓRIOS PARA RABOS DE CAVALO E FITAS PARA O CABELO, FAIXAS [FITAS] PARA PRENDER OS CABELOS, FITAS ELÁSTICAS PARA O CABELO, PASSAMANARIA, BORDADOS, RENDA, ACESSÓRIOS PARA VESTIMENTAS, ARTIGOS DE COSTURA E ARTIGOS DECORATIVOS TÊXTEIS, ARTIGOS DECORATIVOS PARA O CABELO; COMÉRCIO POR GROSSO E A RETALHO INCLUINDO PELA INTERNET DE FRUTOS, FLORES E VEGETAIS ARTIFICIAIS, BOLAS PARA DESPORTO, BOLAS DE GOLFE, BOLAS DE PRAIA, BOLAS DE PRAIA INSUFLÁVEIS, BOLAS PARA BRINCAR, BOIAS DE NATAÇÃO, BOIAS DE ANEL PARA USO RECREATIVO; COMÉRCIO POR GROSSO E A RETALHO INCLUINDO PELA INTERNET DE BRINQUEDOS INSUFLÁVEIS, BRINQUEDOS INSUFLÁVEIS PARA MONTAR, FLUTADORES INSUFLÁVEIS PARA NATAÇÃO, JOGOS INSUFLÁVEIS PARA USO EM PISCINAS, ARTIGOS E EQUIPAMENTO DE DESPORTO, SACOS CONCEBIDOS PARA ARTIGOS DE DESPORTO, SACOS DE GOLFE, COM OU SEM RODAS; COMÉRCIO POR GROSSO E A RETALHO INCLUINDO PELA INTERNET DE DECORAÇÕES FESTIVAS, ARTIGOS DE FANTASIA E ÁRVORES DE NATAL ARTIFICIAIS, BRINQUEDOS, JOGOS E ARTIGOS DE BRINCAR; COMÉRCIO POR GROSSO E A RETALHO INCLUINDO PELA INTERNET DE GELEIAS, COMPOTAS, DOCES DE FRUTOS, E LEGUMES PARA BARRAR, PEIXE, MARISCO E MOLUSCOS, NÃO VIVOS, PRODUTOS LÁCTEOS E SUBSTITUTOS LÁCTEOS; COMÉRCIO POR GROSSO E A RETALHO INCLUINDO PELA INTERNET DE FRUTOS, FUNGOS, VEGETAIS, OLEAGINOSAS E LEGUMINOSAS PROCESSADOS, DOCES ARTESANAIS, DOCES [GULOSEIMAS], GULOSEIMAS; COMÉRCIO POR GROSSO E A RETALHO INCLUINDO PELA INTERNET DE CONFEITARIA, PRODUTOS DE PASTELARIA, PASTELARIA, BOLOS, TARTES E BISCOITOS (BOLACHAS), MEL, CHOCOLATES, BEBIDAS CONTENDO CHOCOLATE, GELADOS, IOGURTES GELADOS E SORVETES, CHUPA-CHUPAS, GOMAS; COMÉRCIO POR GROSSO E A RETALHO INCLUINDO PELA INTERNET DE CAFÉ, CHÁS E CACAU E SUBSTITUTOS DOS MESMOS, INFUSÕES DE ERVAS, ÁGUAS, REFRIGERANTES, SUMOS, BEBIDAS (NÃO ALCOÓLICAS), BEBIDAS DE FRUTA E SUMOS DE FRUTA, E BEBIDAS ALCOÓLICAS, INCLUINDO CERVEJA; SERVIÇOS DE PUBLICIDADE, DE MARKETING E DE PROMOÇÃO; SERVIÇOS DE PUBLICIDADE, DE MARKETING E PROMOCIONAIS; PUBLICIDADE, INCLUINDO A PROMOÇÃO DE PRODUTOS E SERVIÇOS DE TERCEIROS ATRAVÉS DE ACORDOS COM PATROCINADORES E ACORDOS DE LICENCIAMENTO, INCLUINDO RELACIONADOS COM EVENTOS DESPORTIVOS; PROMOÇÃO DE PRODUTOS E SERVIÇOS ATRAVÉS DE PATROCÍNIO; DESENVOLVIMENTO DE CAMPANHAS PROMOCIONAIS PARA NEGÓCIOS; SERVIÇOS DE CAMPANHAS PROMOCIONAIS E DE PUBLICIDADE DE SENSIBILIZAÇÃO PÚBLICA, FORNECIDOS ATRAVÉS DA INTERNET (INCLUINDO EM SÍTIOS WEB), OU A PARTIR DE QUAISQUER OUTRAS REDES DE COMUNICAÇÕES; ORGANIZAÇÃO E DIRECÇÃO DE FEIRAS COM FINS COMERCIAIS, PROMOCIONAIS OU PUBLICITÁRIOS; SERVIÇOS PUBLICITÁRIOS EM MEIOS ELETRÓNICOS E

MÓVEIS; AVALIAÇÃO, GESTÃO, ALUGUER E VENDA DE PUBLICIDADE EM MEIOS ELETRÔNICOS E MÓVEIS; SERVIÇOS PUBLICITÁRIOS DE NEGÓCIOS RELACIONADOS COM FRANCHISING; SERVIÇOS DE ASSESSORIA EMPRESARIAL RELACIONADOS COM FRANCHISING; SERVIÇOS DE CONSULTADORIA COMERCIAL RELACIONADOS COM FRANCHISING; ASSESSORIA NA GESTÃO DE ESTABELECIMENTOS DE FRANCHISING; SERVIÇOS DE CONSULTADORIA DE NEGÓCIOS RELACIONADOS COM FRANCHISING; SERVIÇOS DE ASSESSORIA DE GESTÃO RELACIONADOS COM FRANCHISING; PRESTAÇÃO DE INFORMAÇÕES DE NEGÓCIOS RELACIONADAS COM FRANCHISING; ASSISTÊNCIA EM GESTÃO DE EMPRESAS NO ÂMBITO DE CONTRATOS DE FRANCHISING; SERVIÇOS DE MERCHANDISING; SERVIÇOS DE EXPOSIÇÃO DE MERCHANDISING NO ÂMBITO DOS NEGÓCIOS COMERCIAIS; PREPARAÇÃO DE MATERIAL PROMOCIONAL E DE MERCHANDISING PARA TERCEIROS; PUBLICIDADE NA ÁREA DE TURISMO E VIAGENS; SERVIÇOS DE PROMOÇÃO; SERVIÇOS DE PROMOÇÃO DE PRODUTOS E ACTIVIDADES TURÍSTICAS DA REGIÃO DA ILHA DA MADEIRA; PROMOÇÃO DE VIAGENS PARA A ILHA DA MADEIRA; PROMOÇÃO JUNTO DO PÚBLICO DA ILHA DA MADEIRA E DO TURISMO NA ILHA DA MADEIRA; PROMOÇÃO JUNTO DO PÚBLICO DA CULTURA, DAS ARTES, DA HISTÓRIA E DOS LOCAIS DE INTERESSE DA ILHA DA MADEIRA; PROMOÇÃO DA HOSPITALIDADE E DOS PRODUTOS DA ILHA DA MADEIRA; SERVIÇOS DE CAMPANHAS PROMOCIONAIS E DE PUBLICIDADE PARA SENSIBILIZAR O PÚBLICO PARA O TURISMO, A CULTURA, AS ARTES, A HISTÓRIA, A ARQUITECTURA E OS PROJECTOS COMUNITÁRIOS DA ILHA DA MADEIRA; PROMOÇÃO DE VENDAS PARA TERCEIROS DE VIAGENS E EXCURSÕES TURÍSTICAS; PUBLICAÇÃO DE TEXTOS PUBLICITÁRIOS; ESTUDO, PESQUISA E PROCURA DE NOVOS MERCADOS; PUBLICIDADE; PUBLICIDADE, EM PARTICULAR NO DOMÍNIO DO TURISMO E VIAGENS; PUBLICIDADE E DIVULGAÇÃO PUBLICITÁRIA POR TODOS OS MEIOS DE DIFUSÃO DE PRODUTOS E SERVIÇOS NOMEADAMENTE PUBLICIDADE PELA TELEVISÃO, PUBLICIDADE RADIFÓNICA E PUBLICIDADE ONLINE NUMA REDE INFORMÁTICA.

(591) TURQUESA; AMARELO; VERDE; PRETO

(540)



(531) 26.2.7 ; 29.1.2 ; 29.1.3 ; 29.1.4

- (210) **731896** MNA
 (220) 2024.09.20
 (300)
 (730) **PT ASSOCIAÇÃO DE PROMOÇÃO DA REGIÃO AUTÓNOMA DA MADEIRA**
- (511) 03 PERFUMARIA; PRODUTOS DE TOILETTE; ARTIGOS DE HIGIENE PESSOAL; PRODUTOS PARA LIMPEZA CORPORAL E CUIDADOS DE BELEZA; CHAMPÔS; CONDICIONADORES PARA O CABELO; PRODUTOS PARA OS CUIDADOS DOS CABELOS; PRODUTOS PARA OS CUIDADOS DA PELE, DOS OLHOS E DAS UNHAS; ÓLEOS ESSENCIAIS E EXTRATOS AROMÁTICOS; COSMÉTICOS; DENTÍFRICOS; DESODORIZANTES E ANTITRANSPIRANTES; SABONETES.
- 09 ÓCULOS; ÓCULOS DE SOL; ÓCULOS DE MERGULHO; ÓCULOS DE DESPORTO; ÓCULOS DE NATAÇÃO; FITAS PARA ÓCULOS; ESTOJOS PARA ÓCULOS; CORDÕES PARA ÓCULOS; CORRENTES PARA ÓCULOS; SOFTWARE; BATERIAS EXTERNAS; IMANES; DISPOSITIVOS DE TECNOLOGIA DA INFORMAÇÃO E AUDIOVISUAL, MULTIMÉDIA E DE FOTOGRAFIA; DISPOSITIVOS DE PROTEÇÃO, SEGURANÇA, DEFESA E SINALIZAÇÃO.
- 14 ARTIGOS DE BIJUTERIA SEMIPRECIOSOS; BIJUTARIA; JOALHARIA; ALFINETES [JOALHARIA]; METAIS PRECIOSOS; BOTÕES DE PUNHO E ALFINETES DE GRAVATA; RELÓGIOS; PEDRAS PRECIOSAS, PÉROLAS E METAIS PRECIOSOS, E SUAS IMITAÇÕES; OBRAS DE ARTE E DECORAÇÕES, INCLUINDO ESCULTURAS, FEITAS SOBRETUDO DE METAIS OU PEDRAS PRECIOSOS OU SEMIPRECIOSOS, OU DE SUAS IMITAÇÕES, OU REVESTIDAS COM ESTES.
- 16 ARTIGOS DE PAPELARIA; ARTIGOS DE ESCRITÓRIO; MATERIAL ESCOLAR; SACOS E BOLSAS DE PAPEL; SACOS EM PLÁSTICO PARA EMBALAGEM; SACOS E ARTIGOS PARA O ACONDICIONAMENTO, EMBRULHO E ARMAZENAMENTO DE PAPEL, CARTÃO OU MATÉRIAS PLÁSTICAS; ALFINETES TIPO PINS [ARTIGOS DE PAPELARIA]; OBRAS DE ARTE E DECORAÇÕES, INCLUINDO FIGURAS, FEITAS SOBRETUDO DE PAPEL OU CARTÃO, E MAQUETES ARQUITETÓNICAS; MATERIAL IMPRESSO E ARTIGOS DE PAPELARIA E DE INSTRUÇÃO.
- 18 COURO E IMITAÇÃO DE COURO; SACOS PARA DESPORTO; MOCHILAS; MALAS DE MÃO; MALAS DE VIAGEM (MARROQUINARIA); BAGAGENS, MALAS, CARTEIRAS E OUTRAS BOLSAS DE TRANSPORTE; PORTA-CHAVES; PORTA-DOCUMENTOS; PORTA-MOEDAS MULTIUSOS; PASTAS [MARROQUINARIA] [PORTADOCUMENTOS]; PORTA-CARTÕES [MARROQUINARIA]; CHAPÉUS-DE-SOL; CHAPÉUS-DE-CHUVA; CHAPÉUS-DE-SOL DE PRAIA.
- 20 ARTIGOS DE CESTARIA; ARTIGOS DE CESTARIA [VIME]; CESTOS OU CAIXOTES (NÃO METÁLICOS); CESTOS DE PIQUENIQUE [NÃO AJUSTADOS]; OBRAS DE ARTE E DECORAÇÕES, INCLUINDO ESCULTURAS, FEITAS SOBRETUDO DE MADEIRA, PALHA, OSSO, CONCHA, CERA, RESINA, PLÁSTICO OU GESSO, OU DE SEUS SUBSTITUTOS NA CLASSE; MOBILIÁRIO E MÓVEIS.
- 21 CESTOS PARA PIQUENIQUES GUARNECIDOS [INCLUINDO LOIÇA]; CESTOS PARA USO DOMÉSTICO; SERVIÇOS DE LOIÇA; UTENSÍLIOS DE MESA, COZINHA E RECIPIENTES; ARTIGOS EM PORCELANA; PORCELANA DECORATIVA; CERÂMICA; FAIANÇA; OBJETOS DE ARTE E DECORAÇÕES EM PORCELANA, FAIANÇA, CERÂMICA, TERRACOTA OU VIDRO; UTENSÍLIOS COSMÉTICOS, DE HIGIENE E PARA OS CUIDADOS DE BELEZA.

- 24 TOALHAS; TOALHAS DE PRAIA; TECIDOS; TRICÔS (TECIDOS); PRODUTOS TÊXTEIS E SUBSTITUTOS PARA PRODUTOS TÊXTEIS; ROUPA DE CASA; ROUPA DE BANHO; ROUPA DE CAMA E COBERTORES; ROUPA DE COZINHA E DE MESA; GUARDANAPOS EM TECIDO [ROUPA DE MESA]; COLCHAS EM TECIDO.
- 25 VESTUÁRIO; CALÇADO; CHAPELARIA; FITA DE CABELO [VESTUÁRIO]; VESTUÁRIO DE PRAIA; CHAPÉUS DE PRAIA; PÁREOS DE PRAIA [TECIDO QUE SE ENROLA À VOLTA DO CORPO]; CALÇADO DE PRAIA; CHINELOS DE BANHO; LENÇOS [VESTUÁRIO]; ECHARPES [VESTUÁRIO]; LUVAS (VESTUÁRIO); CINTOS [VESTUÁRIO]; PARTES DE VESTUÁRIO, CALÇADO E CHAPELARIA.
- 26 ACESSÓRIOS PARA RABOS-DE-CAVALO E FITAS PARA O CABELO; FAIXAS [FITAS] PARA PRENDER OS CABELOS; FITAS ELÁSTICAS PARA O CABELO; PASSAMANARIA; BORDADOS; RENDA; ACESSÓRIOS PARA VESTIMENTAS, ARTIGOS DE COSTURA E ARTIGOS DECORATIVOS TÊXTEIS; ARTIGOS DECORATIVOS PARA O CABELO; FRUTOS, FLORES E VEGETAIS ARTIFICIAIS.
- 28 BOLAS PARA DESPORTO; BOLAS DE GOLFE; BOLAS DE PRAIA; BOLAS DE PRAIA INSUFLÁVEIS; BOLAS PARA BRINCAR; BOIAS DE NATAÇÃO; BOIAS DE ANEL PARA USO RECREATIVO; BRINQUEDOS INSUFLÁVEIS; BRINQUEDOS INSUFLÁVEIS PARA MONTAR; FLUTUADORES INSUFLÁVEIS PARA NATAÇÃO; JOGOS INSUFLÁVEIS PARA USO EM PISCINAS; ARTIGOS E EQUIPAMENTO DE DESPORTO; SACOS CONCEBIDOS PARA ARTIGOS DE DESPORTO; SACOS DE GOLFE, COM OU SEM RODAS; DECORAÇÕES FESTIVAS, ARTIGOS DE FANTASIA E ÁRVORES DE NATAL ARTIFICIAIS; BRINQUEDOS, JOGOS E ARTIGOS DE BRINCAR.
- 29 GELEIAS, COMPOTAS, DOCES DE FRUTOS E LEGUMES PARA BARRAR; PEIXE, MARISCO E MOLUSCOS, NÃO VIVOS; PRODUTOS LÁCTEOS E SUBSTITUTOS LÁCTEOS; FRUTOS, FUNGOS, VEGETAIS, OLEAGINOSAS E LEGUMINOSAS PROCESSADOS.
- 30 DOCES ARTESANAIS; DOCES [GULOSEIMAS]; GULOSEIMAS; CONFEITARIA; PRODUTOS DE PASTELARIA; PASTELARIA, BOLOS, TARTES E BISCOITOS (BOLACHAS); MEL; CHOCOLATES; BEBIDAS CONTENDO CHOCOLATE; GELADOS, IOGURTES GELADOS E SORVETES; CHUPA-CHUPAS; GOMAS; CAFÉ, CHÁS E CACAU E SUBSTITUTOS DOS MESMOS; INFUSÕES DE ERVAS.
- 32 ÁGUAS; REFRIGERANTES; SUMOS; BEBIDAS (NÃO ALCÓOLICAS); BEBIDAS DE FRUTA; SUMOS DE FRUTA; CERVEJA.
- 35 COMÉRCIO POR GROSSO E A RETALHO INCLUINDO PELA INTERNET DE PRODUTOS DE VESTUÁRIO, CALÇADO E CHAPELARIA, ALFINETES TIPO PINS [ARTIGOS DE PAPELARIA], LOIÇAS, ARTIGOS DE PAPELARIA, BORDADOS, CHOCOLATES; COMÉRCIO POR GROSSO E A RETALHO INCLUINDO PELA INTERNET DE PRODUTOS DE PERFUMARIA, PRODUTOS DE TOILETTE, ARTIGOS DE HIGIENE PESSOAL, PRODUTOS PARA LIMPEZA CORPORAL E CUIDADOS DE BELEZA, CHAMPÔS, CONDICIONADORES PARA O CABELO; COMÉRCIO POR GROSSO E A RETALHO INCLUINDO PELA INTERNET DE PRODUTOS PARA OS CUIDADOS DOS CABELOS, PRODUTOS PARA OS CUIDADOS DA PELE, DOS OLHOS E DAS UNHAS, ÓLEOS ESSENCIAIS E EXTRATOS AROMÁTICOS, COSMÉTICOS, DENTÍFRICOS, DESODORIZANTES E ANTITRANSPIRANTES, SABONETES; COMÉRCIO POR GROSSO E A RETALHO INCLUINDO PELA INTERNET DE ÓCULOS, ÓCULOS DE SOL, ÓCULOS DE MERGULHO, ÓCULOS DE DESPORTO, ÓCULOS DE NATAÇÃO, FITAS PARA ÓCULOS, ESTOJOS PARA ÓCULOS, CORDÕES PARA ÓCULOS, CORRENTES PARA ÓCULOS, SOFTWARE, BATERIAS EXTERNAS, IMANES, DISPOSITIVOS DE TECNOLOGIA DA INFORMAÇÃO E AUDIOVISUAL, MULTIMÉDIA E DE FOTOGRAFIA, DISPOSITIVOS DE PROTEÇÃO, SEGURANÇA, DEFESA E SINALIZAÇÃO; COMÉRCIO POR GROSSO E A RETALHO INCLUINDO PELA INTERNET DE ARTIGOS DE BIJUTERIA SEMIPRECIOSOS, BIJUTARIA, JOALHARIA, ALFINETES [JOALHARIA], METAIS PRECIOSOS, BOTÕES DE PUNHO E ALFINETES, DE GRAVATA, RÓLOGIOS, PEDRAS PRECIOSAS, PÉROLAS E METAIS PRECIOSOS, E SUAS IMITAÇÕES; COMÉRCIO POR GROSSO E A RETALHO INCLUINDO PELA INTERNET DE OBRAS DE ARTE E DECORAÇÕES, INCLUINDO ESCULTURAS, FEITAS SOBRETUDO DE METAIS OU PEDRAS PRECIOSOS OU SEMIPRECIOSOS, OU DE SUAS IMITAÇÕES, OU REVESTIDAS COM ESTES; COMÉRCIO POR GROSSO E A RETALHO INCLUINDO PELA INTERNET DE ARTIGOS DE PAPELARIA, ARTIGOS DE ESCRITÓRIO, MATERIAL ESCOLAR, SACOS E BOLSAS DE PAPEL, SACOS EM PLÁSTICO PARA EMBALAGEM, SACOS E ARTIGOS PARA O ACONDICIONAMENTO, EMBRULHO E ARMAZENAMENTO DE PAPEL, CARTÃO OU MATÉRIAS PLÁSTICAS; COMÉRCIO POR GROSSO E A RETALHO INCLUINDO PELA INTERNET DE ALFINETES TIPO PINS [ARTIGOS DE PAPELARIA], OBRAS DE ARTE E DECORAÇÕES, INCLUINDO FIGURAS, FEITAS SOBRETUDO DE PAPEL OU CARTÃO, E MAQUETES ARQUITETÓNICAS; COMÉRCIO POR GROSSO E A RETALHO INCLUINDO PELA INTERNET DE MATERIAL IMPRESSO E ARTIGOS DE PAPELARIA E DE INSTRUÇÃO, COURO E IMITAÇÃO DE COURO, SACOS PARA DESPORTO, MOCHILAS, MALAS DE MÃO, MALAS DE VIAGEM (MARROQUINARIA), BAGAGENS, MALAS, CARTEIRAS E OUTRAS BOLSAS DE TRANSPORTE, PORTA-CHAVES, PORTA- DOCUMENTOS, PORTA MOEDAS MULTIUSOS, PASTAS [MARROQUINARIA] [PORTA-DOCUMENTOS], PORTA-CARTÕES [MARROQUINARIA]; COMÉRCIO POR GROSSO E A RETALHO INCLUINDO PELA INTERNET DE CHAPÉUS-DE-SOL, CHAPÉUS-DE-CHUVA, CHAPÉUS-DE-SOL DE PRAIA, ARTIGOS DE CESTARIA, ARTIGOS DE CESTARIA [VIME], CESTOS OU CAIXOTES (NÃO METÁLICOS), CESTOS DE PIQUENIQUE [NÃO AJUSTADOS]; COMÉRCIO POR GROSSO E A RETALHO INCLUINDO PELA INTERNET DE OBRAS DE ARTE E DECORAÇÕES, INCLUINDO ESCULTURAS, FEITAS SOBRETUDO DE MADEIRA, PALHA, OSSO, CONCHA, CERA, RESINA, PLÁSTICO OU GESSO, OU DE SEUS SUBSTITUTOS NA CLASSE, MOBILIÁRIO E MÓVEIS; COMÉRCIO POR GROSSO E A RETALHO INCLUINDO PELA INTERNET DE CESTOS PARA PIQUENIQUES GUARNECIDOS [INCLUINDO LOIÇA], CESTOS PARA USO DOMÉSTICO, SERVIÇOS DE LOIÇA, UTENSÍLIOS DE MESA, COZINHA E RECIPIENTES, ARTIGOS EM PORCELANA, PORCELANA DECORATIVA, CERÂMICA, FAIANÇA; COMÉRCIO POR GROSSO E A RETALHO INCLUINDO PELA INTERNET DE OBJETOS DE ARTE E DECORAÇÕES EM PORCELANA, FAIANÇA, CERÂMICA, TERRACOTA OU VIDRO, UTENSÍLIOS COSMÉTICOS, DE HIGIENE E PARA OS CUIDADOS DE BELEZA; COMÉRCIO POR GROSSO E A RETALHO INCLUINDO PELA INTERNET DE TOALHAS, TOALHAS DE PRAIA, TECIDOS, TRICÔS (TECIDOS), PRODUTOS TÊXTEIS E SUBSTITUTOS PARA PRODUTOS TÊXTEIS, ROUPA DE CASA, ROUPA DE BANHO, ROUPA DE CAMA E COBERTORES, ROUPA DE COZINHA E DE MESA, GUARDANAPOS EM TECIDO [ROUPA DE MESA], COLCHAS EM TECIDO, FITA DE CABELO [VESTUÁRIO]; COMÉRCIO POR GROSSO E A RETALHO INCLUINDO PELA INTERNET DE VESTUÁRIO DE PRAIA, CHAPÉUS DE PRAIA, PÁREOS DE PRAIA [TECIDO QUE SE ENROLA À VOLTA DO CORPO], CALÇADO DE PRAIA,

CHINELOS DE BANHO, LENÇOS [VESTUÁRIO], ECHARPES [VESTUÁRIO], LUVAS (VESTUÁRIO), CINTOS [VESTUÁRIO], PARTES DE VESTUÁRIO, CALÇADO E CHAPELARIA; COMÉRCIO POR GROSSO E A RETALHO INCLUINDO PELA INTERNET DE ACESSÓRIOS PARA RABOS DE CAVALO E FITAS PARA O CABELO, FAIXAS [FITAS] PARA PRENDER OS CABELOS, FITAS ELÁSTICAS PARA O CABELO, PASSAMANARIA, BORDADOS, RENDA, ACESSÓRIOS PARA VESTIMENTAS, ARTIGOS DE COSTURA E ARTIGOS DECORATIVOS TÊXTEIS, ARTIGOS DECORATIVOS PARA O CABELO; COMÉRCIO POR GROSSO E A RETALHO INCLUINDO PELA INTERNET DE FRUTOS, FLORES E VEGETAIS ARTIFICIAIS, BOLAS PARA DESPORTO, BOLAS DE GOLFE, BOLAS DE PRAIA, BOLAS DE PRAIA INSUFLÁVEIS, BOLAS PARA BRINCAR, BOIAS DE NATAÇÃO, BOIAS DE ANEL PARA USO RECREATIVO; COMÉRCIO POR GROSSO E A RETALHO INCLUINDO PELA INTERNET DE BRINQUEDOS INSUFLÁVEIS, BRINQUEDOS INSUFLÁVEIS PARA MONTAR, FLUTUADORES INSUFLÁVEIS PARA NATAÇÃO, JOGOS INSUFLÁVEIS PARA USO EM PISCINAS, ARTIGOS E EQUIPAMENTO DE DESPORTO, SACOS CONCEBIDOS PARA ARTIGOS DE DESPORTO, SACOS DE GOLFE, COM OU SEM RODAS; COMÉRCIO POR GROSSO E A RETALHO INCLUINDO PELA INTERNET DE DECORAÇÕES FESTIVAS, ARTIGOS DE FANTASIA E ÁRVORES DE NATAL ARTIFICIAIS, BRINQUEDOS, JOGOS E ARTIGOS DE BRINCAR; COMÉRCIO POR GROSSO E A RETALHO INCLUINDO PELA INTERNET DE GELEIAS, COMPOSTAS, DOCES DE FRUTOS, E LEGUMES PARA BARRAR, PEIXE, MARISCO E MOLUSCOS, NÃO VIVOS, PRODUTOS LÁCTEOS E SUBSTITUTOS LÁCTEOS; COMÉRCIO POR GROSSO E A RETALHO INCLUINDO PELA INTERNET DE FRUTOS, FUNGOS, VEGETAIS, OLEAGINOSAS E LEGUMINOSAS PROCESSADOS, DOCES ARTESANAIS, DOCES [GULOSEIMAS], GULOSEIMAS; COMÉRCIO POR GROSSO E A RETALHO INCLUINDO PELA INTERNET DE CONFEITARIA, PRODUTOS DE PASTELARIA, PASTELARIA, BOLOS, TARTES E BISCOITOS (BOLACHAS), MEL, CHOCOLATES, BEBIDAS CONTENDO CHOCOLATE, GELADOS, IOGURTES GELADOS E SORVETES, CHUPA-CHUPAS, GOMAS; COMÉRCIO POR GROSSO E A RETALHO INCLUINDO PELA INTERNET DE CAFÉ, CHÁS E CACAU E SUBSTITUTOS DOS MESMOS, INFUSÕES DE ERVAS, ÁGUAS, REFRIGERANTES, SUMOS, BEBIDAS (NÃO ALCÓOLICAS), BEBIDAS DE FRUTA E SUMOS DE FRUTA, E BEBIDAS ALCÓOLICAS, INCLUINDO CERVEJA; SERVIÇOS DE PUBLICIDADE, DE MARKETING E DE PROMOÇÃO; SERVIÇOS DE PUBLICIDADE, DE MARKETING E PROMOCIONAIS; PUBLICIDADE, INCLUINDO A PROMOÇÃO DE PRODUTOS E SERVIÇOS DE TERCEIROS ATRAVÉS DE ACORDOS COM PATROCINADORES E ACORDOS DE LICENCIAMENTO, INCLUINDO RELACIONADOS COM EVENTOS DESPORTIVOS; PROMOÇÃO DE PRODUTOS E SERVIÇOS ATRAVÉS DE PATROCÍNIO; DESENVOLVIMENTO DE CAMPANHAS PROMOCIONAIS PARA NEGÓCIOS; SERVIÇOS DE CAMPANHAS PROMOCIONAIS E DE PUBLICIDADE DE SENSIBILIZAÇÃO PÚBLICA, FORNECIDOS ATRAVÉS DA INTERNET (INCLUINDO EM SÍTIOS WEB), OU A PARTIR DE QUAISQUER OUTRAS REDES DE COMUNICAÇÕES; ORGANIZAÇÃO E DIRECÇÃO DE FEIRAS COM FINS COMERCIAIS, PROMOCIONAIS OU PUBLICITÁRIOS; SERVIÇOS PUBLICITÁRIOS EM MEIOS ELETRÓNICOS E MÓVEIS; AVALIAÇÃO, GESTÃO, ALUGUER E VENDA DE PUBLICIDADE EM MEIOS ELETRÓNICOS E MÓVEIS; SERVIÇOS PUBLICITÁRIOS DE NEGÓCIOS RELACIONADOS COM FRANCHISING; SERVIÇOS DE ACESSORIA EMPRESARIAL

RELACIONADOS COM FRANCHISING; SERVIÇOS DE CONSULTADORIA COMERCIAL RELACIONADOS COM FRANCHISING; ASSESSORIA NA GESTÃO DE ESTABELECIMENTOS DE FRANCHISING; SERVIÇOS DE CONSULTADORIA DE NEGÓCIOS RELACIONADOS COM FRANCHISING; SERVIÇOS DE ACESSORIA DE GESTÃO RELACIONADOS COM FRANCHISING; PRESTAÇÃO DE INFORMAÇÕES DE NEGÓCIOS RELACIONADAS COM FRANCHISING; ASSISTÊNCIA EM GESTÃO DE EMPRESAS NO ÂMBITO DE CONTRATOS DE FRANCHISING; SERVIÇOS DE MERCHANDISING; SERVIÇOS DE EXPOSIÇÃO DE MERCHANDISING NO ÂMBITO DOS NEGÓCIOS COMERCIAIS; PREPARAÇÃO DE MATERIAL PROMOCIONAL E DE MERCHANDISING PARA TERCEIROS; PUBLICIDADE NA ÁREA DE TURISMO E VIAGENS; SERVIÇOS DE PROMOÇÃO; SERVIÇOS DE PROMOÇÃO DE PRODUTOS E ACTIVIDADES TURÍSTICAS DA REGIÃO DA ILHA DA MADEIRA; PROMOÇÃO DE VIAGENS PARA A ILHA DA MADEIRA; PROMOÇÃO JUNTO DO PÚBLICO DA ILHA DA MADEIRA E DO TURISMO NA ILHA DA MADEIRA; PROMOÇÃO JUNTO DO PÚBLICO DA CULTURA, DAS ARTES, DA HISTÓRIA E DOS LOCAIS DE INTERESSE DA ILHA DA MADEIRA; PROMOÇÃO DA HOSPITALIDADE E DOS PRODUTOS DA ILHA DA MADEIRA; SERVIÇOS DE CAMPANHAS PROMOCIONAIS E DE PUBLICIDADE PARA SENSIBILIZAR O PÚBLICO PARA O TURISMO, A CULTURA, AS ARTES, A HISTÓRIA, A ARQUITECTURA E OS PROJECTOS COMUNITÁRIOS DA ILHA DA MADEIRA; PROMOÇÃO DE VENDAS PARA TERCEIROS DE VIAGENS E EXCURSÕES TURÍSTICAS; PUBLICAÇÃO DE TEXTOS PUBLICITÁRIOS; ESTUDO, PESQUISA E PROCURA DE NOVOS MERCADOS; PUBLICIDADE; PUBLICIDADE, EM PARTICULAR NO DOMÍNIO DO TURISMO E VIAGENS; PUBLICIDADE E DIVULGAÇÃO PUBLICITÁRIA POR TODOS OS MEIOS DE DIFUSÃO DE PRODUTOS E SERVIÇOS NOMEADAMENTE PUBLICIDADE PELA TELEVISÃO, PUBLICIDADE RADIOFÓNICA E PUBLICIDADE ONLINE NUMA REDE INFORMÁTICA.

(591) AMARELO; VERDE; AZUL; TURQUESA; PRETO
(540)



(531) 26.2.7 ; 29.1.2 ; 29.1.3 ; 29.1.4

(210) **731897** MNA
(220) 2024.09.20
(300)
(730) **PT LUCINDA MARIA FERREIRA COELHO DA SILVA**
(511) 25 CALÇADO; CHAPELARIA; PARTES DE VESTUÁRIO, CALÇADO E CHAPELARIA; VESTUÁRIO; ARTIGOS DE CHAPELARIA; ENXOVAIS DE CRIANÇA

[VESTUÁRIO]; ENXOVAIS DE RECÉM-NASCIDO;
ENXOVAIS PARA BEBÉ.

(591)
(540)

(511) 30 CAFÉ.
(591)
(540)

BABYLUCY

MUNDO'S CAFES

(210) **731898** MNA
(220) 2024.09.20
(300)
(730) **PT NUNO E OSCAR WINES, LDA.**
(511) 33 BEBIDAS ALCOÓLICAS (EXCLUINDO CERVEJA).
(591)
(540)

FENG SHUI

(210) **731902** MNA
(220) 2024.09.20
(300)
(730) **PT TIAGO ROQUE GRAÇA**
(511) 14 JOALHARIA.
25 VESTUÁRIO; CALÇADO.
(591)
(540)

BREEZY SENSATION

(210) **731899** MNA
(220) 2024.09.20
(300)
(730) **PT FILIPE ALEXANDRE MIRANDA**
(511) 37 SERVIÇOS DE GARAGEM PARA A MANUTENÇÃO E
REPARAÇÃO DE VEÍCULOS AUTOMÓVEIS.
(591) Preto:0,0,0 Branco:255,255,255 vermelho:191,3,17
Vermelho:248,0,0
(540)



(531) 17.1.2 ; 25.5.94

(210) **731903** MNA
(220) 2024.09.20
(300)
(730) **PT MÓNICA DANIELA PINTO DA SILVA**
(511) 41 ENSINO DE LÍNGUAS.
(591)
(540)

INSTITUTO DE LÍNGUAS DE RIBEIRÃO

(210) **731900** MNA
(220) 2024.09.20
(300)
(730) **BR KAREN SCHNEIDER PEREIRA**
(511) 43 SERVIÇOS DE RESTAURANTES; SERVIÇOS DE
RESTAURANTES DE SUSHI; SERVIÇOS DE
RESTAURANTES TAKE AWAY; SERVIÇOS DE
RESTAURANTES DE COMIDA JAPONESA.
(591)
(540)

TEMACROCK

(210) **731904** MNA
(220) 2024.09.20
(300)
(730) **PT RUI MIGUEL PEREIRA RAINHO
PREGUIÇA**

(511) 42 ARQUITETURA; DESIGN DE ARQUITETURA;
CONSULTADORIA EM ARQUITETURA;
CONSULTORIA DE ARQUITETURA; SERVIÇOS DE
ARQUITETURA; INVESTIGAÇÃO RELACIONADA
COM ARQUITETURA; SERVIÇOS DE ARQUITETURA
INTERIOR; ELABORAÇÃO DE PLANOS DE
ARQUITETURA; PREPARAÇÃO DE PROJETOS DE
ARQUITETURA; GESTÃO DE PROJETOS DE
ARQUITETURA; SERVIÇOS DE DESIGN PARA
ARQUITETURA; SERVIÇOS DE ASSESSORIA
RELACIONADOS COM ARQUITETURA;
PREPARAÇÃO DE RELATÓRIOS RELACIONADOS
COM ARQUITETURA; SERVIÇOS DE
CONSULTADORIA PROFISSIONAL RELACIONADOS
COM ARQUITETURA; SERVIÇOS DE ASSESSORIA
EM MATÉRIA DE ARQUITETURA; SERVIÇOS DE
ARQUITETURA PARA A PREPARAÇÃO DE
PROJETOS DE ARQUITETURA; SERVIÇOS DE
ENGENHARIA E ARQUITETURA; SERVIÇOS DE
CONSULTAS EM ARQUITETURA; SERVIÇOS DE
CONSULTADORIA EM ARQUITETURA;
PREPARAÇÃO DE RELATÓRIOS DE ARQUITETURA;
DESIGN DE ARQUITETURA PARA PLANEAMENTO
URBANO; SERVIÇOS DE DESIGN RELACIONADOS
COM ARQUITETURA; SERVIÇOS DE

(210) **731901** MNA
(220) 2024.09.20
(300)
(730) **PT CATEGORIALTIVA LDA**

CONSULTADORIA RELACIONADOS COM ARQUITETURA; SERVIÇOS DE ARQUITETURA PARA PREPARAÇÃO DE PROJETOS ARQUITETÓNICOS; SERVIÇOS DE ARQUITETURA PARA A CONCEÇÃO DE EDIFÍCIOS; SERVIÇOS DE ARQUITETURA PARA A CONCEÇÃO DE EDIFÍCIOS COMERCIAIS; SERVIÇOS DE ARQUITETURA PARA A CONCEÇÃO DE EDIFÍCIOS INDUSTRIAIS; SERVIÇOS DE ARQUITETURA RELACIONADOS COM A URBANIZAÇÃO DE TERRENOS; SERVIÇOS DE ARQUITETURA PARA A CONCEÇÃO DE CENTROS COMERCIAIS; CONSULTORIA EM ARQUITETURA E ELABORAÇÃO DE PLANOS DE CONSTRUÇÃO; SERVIÇOS DE DESIGN ASSISTIDO POR COMPUTADOR RELACIONADOS COM ARQUITETURA; SERVIÇOS DE ARQUITETURA PARA A CONCEÇÃO DE INSTALAÇÕES DE ESCRITÓRIOS; SERVIÇOS DE ARQUITETURA PARA A CONCEÇÃO DE EDIFÍCIOS DE ESCRITÓRIO; SERVIÇOS DE ARQUITETURA PARA A CONCEÇÃO DE LOCAIS DE VENDA A RETALHO; SERVIÇOS DE CONSULTORIA E INFORMAÇÃO EM ARQUITETURA DE TECNOLOGIA DA INFORMAÇÃO E INFRAESTRUTURAS.

(591)
(540)



(531) 27.5.10 ; 27.99.18

(210) **731906** MNA
(220) 2024.09.20
(300)
(730) **PT 2N2, UNIPESSOAL LDA**
(511) 37 EDIFICAÇÃO, CONSTRUÇÃO E DEMOLIÇÃO.
(591)
(540)



(531) 26.15.25

(210) **731907** MNA
(220) 2024.09.20
(300)
(730) **PT FILOMENA ISABEL RODRIGUES DE JESUS**
(511) 45 ACOLHIMENTO DE CRIANÇAS.
(591)
(540)



(531) 3.1.1 ; 3.3.3 ; 5.1.5 ; 5.11.11 ; 7.15.1

(210) **731908** MNA
(220) 2024.09.20
(300)
(730) **NP JIVAN KUSHWAHA**
(511) 29 CARNE E PRODUTOS À BASE DE CARNE; FRUTOS, FUNGOS, VEGETAIS, OLEAGINOSAS E LEGUMINOSAS PROCESSADOS; OVOS DE AVES E PRODUTOS À BASE DE OVO; PEIXE, MARISCO E MOLUSCOS, NÃO VIVOS; PRODUTOS LÁCTEOS E SUBSTITUTOS LÁCTEOS; SOPAS E CALDOS, EXTRATOS DE CARNE; TRIPAS PARA SALSICHAS E SUAS IMITAÇÕES; ÓLEOS E GORDURAS ALIMENTARES.

(591)
(540)

GAIA GRILL & TANDOORI

(210) **731909** MNA
(220) 2024.09.20
(300)
(730) **PT RUBEN FRANCISCO ALMEIDA PEREIRA**
(511) 39 DISPONIBILIZAÇÃO DE TRANSPORTE TERRESTRE, MARÍTIMO E AÉREO.
41 ADMINISTRAÇÃO [ORGANIZAÇÃO] DE SERVIÇOS DE ENTRETENIMENTO.
(591)
(540)



(531) 26.99.22 ; 27.5.17 ; 27.5.25

41 ACADEMIAS [EDUCAÇÃO]; PRODUÇÃO DE
PODCASTS.

(591)

(540)

MARKOLOGY(210) **731910** MNA

(220) 2024.09.20

(300)

(730) **PT ANA ISABEL PAULINO BOTELHO**(511) 37 APLICAÇÃO DE REVESTIMENTOS EM SUPERFÍCIES;
ELIMINAÇÃO DE RESÍDUOS [SERVIÇO DE
LIMPEZA]; DESBASTE E POLIMENTO; LAVAGEM
DE AUTOMÓVEIS; LIMPEZA DE INTERIORES;
LIMPEZA DE MOTORES ELÉTRICOS; POLIMENTO
(LIMPEZA); PRESTAÇÃO DE SERVIÇOS DE
LIMPEZA; SERVIÇOS DE LIMPEZA POR JATO DE
ÁGUA; SERVIÇOS DE LIMPEZA ATRAVÉS DE
POLIMENTO; SERVIÇOS DE LAVAGEM A PRESSÃO;
SERVIÇOS DE ISOLAMENTO; SERVIÇOS DE
LIMPEZA; SERVIÇOS DOMÉSTICOS
RELACIONADOS COM A LIMPEZA DE HABITAÇÕES.

(591) verde; vermelho; preto; branco

(540)



(531) 26.1.3 ; 26.13.25 ; 29.1.1 ; 29.1.3

(210) **731913** MNA

(220) 2024.09.20

(300)

(730) **PT BEATRIZ ESPERANÇA AGOSTINHO**(511) 41 SERVIÇOS DE EDUCAÇÃO, ENTRETENIMENTO E
DESPORTO.

(591)

(540)



ESCOLA
DE DANÇA
ARTÍS

(531) 3.13.1 ; 5.5.20 ; 5.5.21

(210) **731911** MNA

(220) 2024.09.20

(300)

(730) **PT MARIA INES DA COSTA**(511) 43 SERVIÇOS DE FORNECIMENTO DE ALIMENTOS E
BEBIDAS.

(591)

(540)

CANTINHO DO CHAPLIN(210) **731914** MNA

(220) 2024.09.20

(300)

(730) **PT SARA FILIPA CONCEIÇÃO CAMPELO
MAGALHÃES**

(511) 35 SERVIÇOS DE GESTÃO DE VENDAS.

(591)

(540)

NORISEA(210) **731912** MNA

(220) 2024.09.20

(300)

(730) **PT SORAIA VIDE FERREIRA RICO**

(511) 09 CONTEÚDOS GRAVADOS E DESCARREGÁVEIS.

16 REVISTAS PERIÓDICAS; REVISTAS
ESPECIALIZADAS.

35 SERVIÇOS DE MARKETING.

(210) **731915** MNA

(220) 2024.09.20

(300)

(730) **PT ILDA MARIA DOMINGUES GONÇALVES
REIS**(511) 09 LIVROS ELECTRÓNICOS; CONTEÚDOS GRAVADOS
E DESCARREGÁVEIS.41 CURSOS DE FORMAÇÃO; DIREÇÃO DE CURSOS DE
FORMAÇÃO; ORGANIZAÇÃO DE CURSOS DE
FORMAÇÃO; PRESTAÇÃO DE CURSOS DE
FORMAÇÃO; FORNECIMENTO DE CURSOS DE
FORMAÇÃO; PRESTAÇÃO DE CURSOS DE

FORMAÇÃO PROFISSIONAL; CURSOS DE FORMAÇÃO DE PÓS-GRADUAÇÃO; ENSINO NO DOMÍNIO DA OSTEOPATIA; ORGANIZAÇÃO E PREPARAÇÃO DE CURSOS; FORMAÇÃO; FORMAÇÃO PROFISSIONAL; ENSINO [FORMAÇÃO]; FORMAÇÃO AVANÇADA; FORMAÇÃO CONTÍNUA; EDUCAÇÃO E FORMAÇÃO; FORMAÇÃO EM SAÚDE; CRIAÇÃO [ESCRITA] DE CONTEÚDOS EDUCATIVOS PARA PODCASTS; PUBLICAÇÃO DE TEXTOS; SERVIÇOS DE BIBLIOTECA ELETRÓNICA PARA O FORNECIMENTO DE INFORMAÇÃO ELETRÓNICA (INCLUINDO INFORMAÇÃO DE ARQUIVO) SOB A FORMA DE TEXTOS E DE INFORMAÇÃO EM ÁUDIO E/OU VÍDEO; PUBLICAÇÃO DE TEXTOS E IMAGENS, TAMBÉM EM FORMATO ELETRÓNICO, SEM FINS PUBLICITÁRIOS; PUBLICAÇÃO ELETRÓNICA NA INTERNET DE TEXTOS E MATERIAL DE IMPRENSA SEM FINS PUBLICITÁRIOS; PUBLICAÇÃO DE MATERIAL IMPRESSO, EXCLUINDO TEXTOS PUBLICITÁRIOS, EM FORMATO ELETRÓNICO; SERVIÇOS DE PUBLICAÇÃO DE EDIÇÕES PERIÓDICAS E NÃO PERIÓDICAS, EXCETO TEXTOS PUBLICITÁRIOS; DIREÇÃO DE PROGRAMAS DE APOIO EDUCACIONAL PARA DOENTES; DIREÇÃO DE PROGRAMAS DE APOIO EDUCACIONAL PARA CUIDADORES; DIREÇÃO DE PROGRAMAS DE APOIO EDUCACIONAL PARA PROFISSIONAIS DE SAÚDE; ORGANIZAÇÃO E REALIZAÇÃO DE CURSOS DE FORMAÇÃO; FORNECIMENTO DE CURSOS DE FORMAÇÃO CONTÍNUA; FORMAÇÃO PARA PAIS RELACIONADA COM TÉCNICAS PARENTAIS; FORMAÇÃO PARA PAIS RELACIONADA COM A ORGANIZAÇÃO DE GRUPOS DE APOIO A PAIS; ACADEMIAS [EDUCAÇÃO]; SERVIÇOS DE ACADEMIAS [EDUCAÇÃO]; ORGANIZAÇÃO E REALIZAÇÃO DE SEMINÁRIOS; ORGANIZAÇÃO E REALIZAÇÃO DE WORKSHOPS; ORGANIZAÇÃO E REALIZAÇÃO DE COLÓQUIOS; ORGANIZAÇÃO E REALIZAÇÃO DE CONGRESSOS; ORGANIZAÇÃO E REALIZAÇÃO DE CONFERÊNCIAS; ORGANIZAÇÃO E REALIZAÇÃO DE PALESTRAS; ORGANIZAÇÃO E REALIZAÇÃO DE SIMPÓSIOS; ORGANIZAÇÃO E REALIZAÇÃO DE ATIVIDADES CULTURAIS; FORMAÇÃO DE EQUIPAS (EDUCAÇÃO); SERVIÇOS DE FORMAÇÃO E EDUCAÇÃO; FORNECIMENTO DE FORMAÇÃO, EDUCAÇÃO E CURSOS; PRESTAÇÃO DE SERVIÇOS DE FORMAÇÃO E EDUCAÇÃO; SERVIÇOS DE EDUCAÇÃO E FORMAÇÃO RELACIONADOS COM CUIDADOS DE SAÚDE; SERVIÇOS DE EDUCAÇÃO E FORMAÇÃO EM MATÉRIA DE ORIENTAÇÃO PESSOAL; CONSULTADORIA EM MATÉRIA DE FORMAÇÃO E APERFEIÇOAMENTO PROFISSIONAL; ORGANIZAÇÃO DE SEMINÁRIOS DE FORMAÇÃO CONTÍNUA; ORGANIZAÇÃO DE WORKSHOPS E SEMINÁRIOS; DIREÇÃO DE CURSOS, SEMINÁRIOS E WORKSHOPS; PREPARAÇÃO, DIREÇÃO E ORGANIZAÇÃO DE WORKSHOPS [FORMAÇÃO]; ORGANIZAÇÃO DE WORKSHOPS PROFISSIONAIS E CURSOS DE FORMAÇÃO; DIREÇÃO DE WORKSHOPS E SEMINÁRIOS SOBRE CONSCIÊNCIA PESSOAL; DISPONIBILIZAÇÃO DE FORMAÇÃO ONLINE; FORMAÇÃO EM SAÚDE E BEM-ESTAR.

44 OSTEOPATIA; CUIDADOS DE SAÚDE RELACIONADOS COM OSTEOPATIA; SERVIÇOS DE CLÍNICAS DE SAÚDE; PSICOTERAPIA; SERVIÇOS DE PSICOTERAPIA; ACESSORIA EM MATÉRIA DO BEM-ESTAR PESSOAL DE PESSOAS IDOSAS [SAÚDE]; ACONSELHAMENTO SOBRE AS NECESSIDADES DOS IDOSOS QUANTO A CUIDADOS CLÍNICOS; ACONSELHAMENTO EM SAÚDE.

45 MEDIAÇÃO; SERVIÇOS DE MEDIAÇÃO; SERVIÇOS DE ARBITRAGEM, MEDIAÇÃO E RESOLUÇÃO DE CONFLITOS; SERVIÇOS DE MEDIAÇÃO PARA DISPUTAS MATRIMONIAIS; SERVIÇOS DE MEDIAÇÃO EM MATÉRIA DE DIVÓRCIO;

FORNECIMENTO DE SERVIÇOS DE APOIO EMOCIONAL A FAMÍLIAS.

(591)

(540)

(531) 5.5.20 ; 5.5.21 ; 27.5.9 ; 27.5.13

(210) **731916**

MNA

(220) 2024.09.20

(300)

(730) **PT GUSTAVO FERREIRA VIOLANTE**

(511) 25 ROUPAS EXTERIORES.

(591)

(540)

BOLDZZ(210) **731917**

MNA

(220) 2024.09.20

(300)

(730) **PT ANTÓNIO PEDRO SARMENTO OLIVEIRA DIAS**

(511) 41 SERVIÇOS CULTURAIS; SERVIÇOS DE MARCAÇÃO E RESERVA DE BILHETES PARA EVENTOS CULTURAIS; ATIVIDADES CULTURAIS; FORNECIMENTO DE ATIVIDADES CULTURAIS; REALIZAÇÃO DE ATIVIDADES CULTURAIS; INFORMAÇÕES RELACIONADAS COM ATIVIDADES CULTURAIS; ADMINISTRAÇÃO [ORGANIZAÇÃO] DE ATIVIDADES CULTURAIS; DIVERTIMENTO, ATIVIDADES DESPORTIVAS E CULTURAIS; ORGANIZAÇÃO E REALIZAÇÃO DE ATIVIDADES CULTURAIS; FORNECIMENTO DE INFORMAÇÕES SOBRE ATIVIDADES CULTURAIS; ATIVIDADES DE DIVERSÃO, DESPORTIVAS E CULTURAIS; ORGANIZAÇÃO DE SEMINÁRIOS RELACIONADOS COM ATIVIDADES CULTURAIS; ORGANIZAÇÃO DE CONFERÊNCIAS RELACIONADAS COM ATIVIDADES CULTURAIS; ORGANIZAÇÃO DE ATIVIDADES CULTURAIS PARA COLÓNIAS DE FÉRIAS.

(591)

(540)

**ENSEMBLE VOCAL NOTAS
SOLTAS**

BATIKART

(210) **731919** MNA

(220) 2024.09.21

(300)

(730) **PT ANA PAULA SECO PINTASSILGO DIAS
VAZ DE JESUS PEDROSO**(511) 41 SERVIÇOS DE EDUCAÇÃO, ENTRETENIMENTO E
DESPORTO.

(591)

(540)



(531) 5.1.16 ; 24.17.5 ; 26.1.15 ; 27.5.25

(210) **731920** MNA

(220) 2024.09.21

(300)

(730) **PT WIZENI - BUSINESS MANAGEMENT,
LDA.**

(511) 35 SERVIÇOS DE VENDA A RETALHO DE OBRAS DE ARTE PRESTADOS POR GALERIAS DE ARTE; SERVIÇOS RETALHISTAS REFERENTES A OBRAS DE ARTE PRESTADOS POR GALERIAS DE ARTE; SERVIÇOS RETALHISTAS RELACIONADOS COM OBRAS DE ARTE; SERVIÇOS GROSSISTAS RELACIONADOS COM MATERIAIS ARTÍSTICOS; ASSISTÊNCIA NA GESTÃO DE NEGÓCIOS COMERCIAIS NA ÁREA DO FRANCHISING; GESTÃO COMERCIAL DE LOJAS DE VENDA A RETALHO E POR GROSSO; GESTÃO COMERCIAL DE LOJAS DE VENDA A RETALHO; GESTÃO DE NEGÓCIOS COMERCIAIS; PRESTAÇÃO DE ASSISTÊNCIA EMPRESARIAL NO ESTABELECIMENTO DE FRANQUIAS; SERVIÇOS DE REDES COMERCIAIS EM LINHA; SERVIÇOS PRESTADOS POR UM FRANCHISADOR, NOMEADAMENTE ASSISTÊNCIA NA GESTÃO OU ADMINISTRAÇÃO DE EMPRESAS INDUSTRIAIS OU COMERCIAIS; ORGANIZAÇÃO DE EVENTOS, EXPOSIÇÕES, FEIRAS E ESPETÁCULOS PARA FINS COMERCIAIS, PROMOCIONAIS E PUBLICITÁRIOS; ORGANIZAÇÃO DE EXPOSIÇÕES COM FINS DE NEGÓCIO OU COMERCIAIS; ORGANIZAÇÃO E REALIZAÇÃO DE EXPOSIÇÕES DE ARTE COM FINS COMERCIAIS OU DE PUBLICIDADE; SERVIÇOS GROSSISTAS RELACIONADOS COM OBRAS DE ARTE; PROMOÇÃO DE OBRAS DE ARTE DE TERCEIROS ATRAVÉS DO FORNECIMENTO DE PORTEFÓLIOS ONLINE NUM SÍTIO WEB; ORGANIZAÇÃO DE TRANSAÇÕES COMERCIAIS PARA OUTROS ATRAVÉS DE LOJAS ONLINE; SERVIÇOS DE IMPORTAÇÃO E EXPORTAÇÃO; GESTÃO COMERCIAL DE LOJAS; SERVIÇOS DE ADMINISTRAÇÃO COMERCIAL PARA O PROCESSAMENTO DE VENDAS FEITAS NUMA REDE INFORMÁTICA MUNDIAL.

(591)

(540)

(210) **731921** MNA

(220) 2024.09.21

(300)

(730) **PT MIGUEL DEL CASTILHO DOS SANTOS
RODRIGUES**

(511) 42 ARQUITETURA; DESIGN DE ARQUITETURA; CONSULTADORIA EM ARQUITETURA; CONSULTORIA DE ARQUITETURA; SERVIÇOS DE ARQUITETURA; SERVIÇOS DE ARQUITETURA INTERIOR; ELABORAÇÃO DE PLANOS DE ARQUITETURA; PREPARAÇÃO DE PROJETOS DE ARQUITETURA; GESTÃO DE PROJETOS DE ARQUITETURA; SERVIÇOS DE DESIGN PARA ARQUITETURA; SERVIÇOS DE ARQUITETURA PARA A PREPARAÇÃO DE PROJETOS DE ARQUITETURA; SERVIÇOS DE CONSULTAS EM ARQUITETURA; SERVIÇOS DE CONSULTADORIA EM ARQUITETURA; PREPARAÇÃO DE RELATÓRIOS DE ARQUITETURA; DESIGN DE ARQUITETURA PARA PLANEAMENTO URBANO; SERVIÇOS DE DESIGN RELACIONADOS COM ARQUITETURA; SERVIÇOS DE CONSULTADORIA RELACIONADOS COM ARQUITETURA; SERVIÇOS DE ASSESSORIA RELACIONADOS COM ARQUITETURA; PREPARAÇÃO DE RELATÓRIOS RELACIONADOS COM ARQUITETURA; SERVIÇOS DE CONSULTADORIA PROFISSIONAL RELACIONADOS COM ARQUITETURA; SERVIÇOS DE ASSESSORIA EM MATÉRIA DE ARQUITETURA; SERVIÇOS DE ARQUITETURA PARA PREPARAÇÃO DE PROJETOS ARQUITETÓNICOS; SERVIÇOS DE ARQUITETURA PARA A CONCEÇÃO DE EDIFÍCIOS; SERVIÇOS DE ARQUITETURA PARA A CONCEÇÃO DE EDIFÍCIOS COMERCIAIS; SERVIÇOS DE ARQUITETURA PARA A CONCEÇÃO DE EDIFÍCIOS INDUSTRIAIS; SERVIÇOS DE ARQUITETURA RELACIONADOS COM A URBANIZAÇÃO DE TERRENOS; SERVIÇOS DE ARQUITETURA PARA A CONCEÇÃO DE CENTROS COMERCIAIS; CONSULTORIA EM ARQUITETURA E ELABORAÇÃO DE PLANOS DE CONSTRUÇÃO; SERVIÇOS DE DESIGN ASSISTIDO POR COMPUTADOR RELACIONADOS COM ARQUITETURA; SERVIÇOS DE ARQUITETURA PARA A CONCEÇÃO DE INSTALAÇÕES DE ESCRITÓRIOS; SERVIÇOS DE ARQUITETURA PARA A CONCEÇÃO DE EDIFÍCIOS DE ESCRITÓRIO; SERVIÇOS DE DESIGN DE ARQUITETURA NAS ÁREAS DE TRÂNSITO E TRANSPORTE; SERVIÇOS DE ARQUITETURA PARA A CONCEÇÃO DE LOCAIS DE VENDA A RETALHO; DESIGN DE INTERIORES; DESIGN DE INTERIORES COMERCIAIS; CONSULTADORIA PROFISSIONAL RELATIVA AO DESIGN DE INTERIORES DE ALOJAMENTOS; CONSULTORIA TÉCNICA NO DOMÍNIO DO DESIGN DE INTERIORES; DESIGN ARQUITETÓNICO PARA DECORAÇÃO DE INTERIORES; DESIGN DE DECORAÇÃO DE INTERIORES; DESIGN DE DECORAÇÃO DE INTERIORES PARA LOJAS; DESIGN DE INTERIORES DE LOJAS; PLANEAMENTO [DESIGN] DE ESPAÇOS INTERIORES; SERVIÇOS DE ASSESSORIA RELACIONADOS COM DESIGN DE INTERIORES; SERVIÇOS DE CONSULTADORIA RELACIONADOS COM O DESIGN DE INTERIORES; SERVIÇOS DE DESIGN DE INTERIORES PARA O COMÉRCIO RETALHISTA; SERVIÇOS DE DESIGN DE INTERIORES PARA BOUTIQUES; SERVIÇOS DE DESIGN DE INTERIORES E EXTERIORES; SERVIÇOS DE DESIGN DE OBJETOS DE DECORAÇÃO PARA

INTERIORES DE EDIFÍCIOS; SERVIÇOS DE DESIGN PARA DECORAÇÃO DE INTERIORES DE EDIFÍCIOS; SERVIÇOS DE DESIGN RELACIONADOS COM A DECORAÇÃO DE INTERIORES DE CASAS; SERVIÇOS DE DESIGN RELACIONADOS COM A DECORAÇÃO DE INTERIORES DE ESCRITÓRIOS.

(591)
(540)



(531) 26.3.1

(210) **731922** MNA
(220) 2024.09.21
(300)
(730) PT **RODRIGO GIL QUINTAL SOARES DE ABREU**

(511) 25 VESTUÁRIO; GANGAS [VESTUÁRIO]; MALHAS [VESTUÁRIO]; VESTUÁRIO CONFECCIONADO; TOPS [VESTUÁRIO]; CASACOS [VESTUÁRIO]; LENÇOS [VESTUÁRIO]; BODIES [VESTUÁRIO]; VESTUÁRIO PARA HOMEM; VESTUÁRIO PARA RAPARIGAS; VESTUÁRIO DE MULHER.

(591) Preto
(540)



(531) 26.1.3 ; 27.5.22 ; 27.5.25 ; 27.99.2 ; 27.99.16

(210) **731923** MNA
(220) 2024.09.21
(300)
(730) PT **ENGENHEIROS SEM FRONTEIRAS, LDA**
(511) 42 SERVIÇOS DE TI (TECNOLOGIAS DE INFORMAÇÃO); TESTES, AUTENTICAÇÃO E

CONTROLO DE QUALIDADE; SERVIÇOS DE CIÊNCIA E TECNOLOGIA; SERVIÇOS DE DESIGN; SERVIÇOS CIENTÍFICOS E TECNOLÓGICOS.

(591)
(540)

IN ENGINEER WE TRUST

(210) **731924** MNA
(220) 2024.09.21
(300)
(730) PT **FIRMAMENTO DO SUCESSO - UNIPESSOAL LDA**

(511) 35 PUBLICIDADE; PUBLICIDADE EXTERIOR; SERVIÇOS DE PUBLICIDADE; PUBLICIDADE PELA TELEVISÃO; PUBLICIDADE POR CORRESPONDÊNCIA; PUBLICIDADE POR BANNERS; AGÊNCIAS DE PUBLICIDADE; DIFUSÃO DE PUBLICIDADE; DIVULGAÇÃO DE PUBLICIDADE; MARKETING; MARKETING FINANCEIRO; MARKETING PROMOCIONAL; MARKETING DIRETO; MARKETING AFILIADO; MARKETING IMOBILIÁRIO; MARKETING DIRECIONADO; MARKETING DIGITAL; MARKETING POR TELEFONE; SERVIÇOS DE MARKETING; CONSULTADORIA DE MARKETING; ASSESSORIA EM MARKETING; MARKETING DE PRODUTOS; MARKETING DE INTERNET; GESTÃO COMERCIAL; CONSULTORIA EM GESTÃO COMERCIAL; CONSULTORIA DE GESTÃO COMERCIAL; GESTÃO COMERCIAL DE LOJAS; SERVIÇOS DE GESTÃO COMERCIAL; GESTÃO COMERCIAL DE RESTAURANTES; ADMINISTRAÇÃO DE VENDAS; ORGANIZAÇÃO DE VENDAS EM LEILÕES; REALIZAÇÃO DE VENDAS EM LEILÃO; PROMOÇÃO DE VENDAS [PARA TERCEIROS]; DEMONSTRAÇÃO DE VENDAS [PARA TERCEIROS]; FORNECIMENTO DE ANÁLISES DE VENDAS; ALUGUER DE STANDS DE VENDAS; GESTÃO DE CONTAS DE VENDAS; DIREÇÃO DE VENDAS EM LEILÃO; INFORMAÇÕES SOBRE VENDAS DE PRODUTOS; ASSISTÊNCIA EMPRESARIAL RELACIONADA COM FRANCHISING; ASSESSORIA COMERCIAL RELACIONADA COM FRANCHISING; SERVIÇOS PUBLICITÁRIOS DE NEGÓCIOS RELACIONADOS COM FRANCHISING; ASSESSORIA NA GESTÃO DE ESTABELECIMENTOS DE FRANCHISING; SERVIÇOS DE ASSESSORIA EMPRESARIAL RELACIONADOS COM FRANCHISING; SERVIÇOS DE CONSULTADORIA COMERCIAL RELACIONADOS COM FRANCHISING; CONSULTORIA COMERCIAL RELATIVA A FRANCHISING DE RESTAURANTES; CONSULTORIA E ACONSELHAMENTO COMERCIAL RELACIONADOS COM FRANCHISING; ASSISTÊNCIA NA GESTÃO DE NEGÓCIOS COMERCIAIS DE FRANCHISING; PRESTAÇÃO DE INFORMAÇÕES DE NEGÓCIOS RELACIONADAS COM FRANCHISING; SERVIÇOS DE ASSESSORIA COMERCIAL RELATIVOS A FRANQUIAS (FRANCHISING); SERVIÇOS DE ASSESSORIA DE GESTÃO RELACIONADOS COM FRANCHISING; SERVIÇOS DE INTERMEDIACÃO COMERCIAL; SERVIÇOS DE INTERMEDIACÃO E ASSESSORIA DE NEGÓCIOS NO DOMÍNIO DA VENDA DE PRODUTOS E DA PRESTAÇÃO DE SERVIÇOS; SERVIÇOS DE INTERMEDIACÃO DE NEGÓCIOS RELACIONADOS COM A CORRESPONDÊNCIA DE VÁRIOS PROFISSIONAIS COM CLIENTES; SERVIÇOS DE INTERMEDIACÃO COMERCIAL RELACIONADOS COM A CORRESPONDÊNCIA DE PROFISSIONAIS

VARIADOS COM CLIENTES; SERVIÇOS DE INTERMEDIACÃO COMERCIAL RELACIONADOS COM A APROXIMAÇÃO DE POTENCIAIS INVESTIDORES PRIVADOS COM EMPRESÁRIOS COM NECESSIDADE DE FINANCIAMENTO.

36 GESTÃO IMOBILIÁRIA; SERVIÇOS DE GESTÃO IMOBILIÁRIA; GESTÃO DE PROPRIEDADES IMOBILIÁRIAS; SERVIÇOS RELACIONADOS COM A GESTÃO IMOBILIÁRIA; GESTÃO IMOBILIÁRIA DE CASAS DE FÉRIAS; SERVIÇOS DE GESTÃO IMOBILIÁRIA RELACIONADOS COM HABITAÇÕES; GESTÃO DE PROPRIEDADES [SERVIÇOS PRESTADOS POR IMOBILIÁRIAS]; SERVIÇOS DE GESTÃO IMOBILIÁRIA RELACIONADOS COM COMPLEXOS IMOBILIÁRIOS; SERVIÇOS DE GESTÃO IMOBILIÁRIA RELACIONADOS COM IMÓVEIS COMERCIAIS; SERVIÇOS DE GESTÃO IMOBILIÁRIA RELACIONADOS COM EDIFÍCIOS RESIDENCIAIS; SERVIÇOS DE GESTÃO IMOBILIÁRIA RELACIONADOS COM INSTALAÇÕES INDUSTRIAIS; FINANCIAMENTO DE VENDAS A CRÉDITO; AGÊNCIA IMOBILIÁRIA; CONSULTADORIA IMOBILIÁRIA; MEDIAÇÃO IMOBILIÁRIA; AVALIAÇÕES IMOBILIÁRIAS; ESTIMATIVAS IMOBILIÁRIAS; AGÊNCIAS IMOBILIÁRIAS; CONSULTAS IMOBILIÁRIAS; FINANCIAMENTO PARA PROMOÇÃO IMOBILIÁRIA; ESTIMATIVAS IMOBILIÁRIAS [AVALIAÇÕES]; AVALIAÇÃO IMOBILIÁRIA [NEGÓCIOS FINANCEIROS]; SERVIÇOS DE CONSULTORIA IMOBILIÁRIA; SEGUROS; SEGUROS HIPOTECÁRIOS; SEGUROS MÉDICOS; SEGUROS BANCÁRIOS; SEGUROS MARÍTIMOS; ADMINISTRAÇÃO DE SEGUROS; MEDIAÇÃO DE SEGUROS; SEGUROS PARA ESCRITÓRIOS; SEGUROS DE VIDA; AGÊNCIAS DE SEGUROS; SEGUROS DE VIAGEM; CONCERTAÇÃO DE SEGUROS; SEGUROS PARA GARAGENS; ORGANIZAÇÃO DE SEGUROS; MEDIAÇÃO DE CRÉDITO; CONCERTAÇÃO DE CRÉDITO; FINANCIAMENTO DE CRÉDITO; SERVIÇOS DE CRÉDITO; INSTITUIÇÕES DE CRÉDITO; CONCESSÃO DE CRÉDITO; CONSULTORIA SOBRE CRÉDITO; CONSULTADORIA DE CRÉDITO; SEGUROS DE CRÉDITO; DEPARTAMENTOS DE CRÉDITO; AGÊNCIAS DE CRÉDITO; CRÉDITO À HABITAÇÃO; CLASSIFICAÇÃO DE CRÉDITOS; CORRETAGEM DE CRÉDITOS; ASSESSORIA FINANCEIRA NA ÁREA DE FRANCHISING; CONCESSÃO DE EMPRÉSTIMOS PARA HABITAÇÃO; SERVIÇOS DE SEGUROS DE HABITAÇÃO; FINANCIAMENTO DE EMPRÉSTIMOS À HABITAÇÃO; ORGANIZAÇÃO DE FINANÇAS PARA EMPRÉSTIMOS DE HABITAÇÃO; SERVIÇOS FINANCEIROS RELACIONADOS COM A COMPRA DE CASAS (HABITAÇÃO).

(591)
(540)


CRÉDITO | IMOBILIÁRIA | SEGUROS

(531) 25.1.25 ; 27.5.10

(210) **731925** MNA
(220) 2024.09.22
(300)
(730) **PT IDÁLIO DE OLIVEIRA ESTANISLAU**
(511) 33 VINHO.

(591)
(540)

PEDRA SÓ TI MARIA

(210) **731926** MNA
(220) 2024.09.22
(300)
(730) **PT JOANA MAFALDA VIEIRA DE OLIVEIRA**
(511) 42 GESTÃO DE PROJETOS DE TI.
(591)
(540)



(531) 26.3.23 ; 27.5.17

(210) **731927** MNA
(220) 2024.09.22
(300)
(730) **PT MARIBEL FIDELA CHAMBI ZEA**
(511) 43 FORNECIMENTO DE ALOJAMENTO TEMPORÁRIO; SERVIÇOS DE ALOJAMENTO TEMPORÁRIO; FORNECIMENTO DE ALOJAMENTOS TEMPORÁRIOS; SERVIÇOS DE INFORMAÇÃO, ACONSELHAMENTO E RESERVA RELATIVOS A ALOJAMENTO TEMPORÁRIO; ALOJAMENTO TEMPORÁRIO.
(591)
(540)



(531) 7.1.24

(210) **731928** MNA
(220) 2024.09.22
(300)
(730) **PT TIAGO MIGUEL CAEIRO BATISTA
PT JOÃO FILIPE GAZIMBA DIAS**
(511) 25 ARTIGOS DE VESTUÁRIO PARA DESPORTO.
(591)
(540)



(531) 4.3.20

(210) **731929** MNA

(220) 2024.09.17

(300)

(730) **PT LÍDERANTECIPADO - UNIPESOAAL LDA**

(511) 37 LIMPEZA DE EDIFÍCIOS; LIMPEZA DE EDIFÍCIOS DE ESCRITÓRIOS E ESTABELECIMENTOS COMERCIAIS; LIMPEZA EXTERIOR DE EDIFÍCIOS; LIMPEZA DE EDIFÍCIOS [INTERIOR]; LIMPEZA INDUSTRIAL DE EDIFÍCIOS; LIMPEZA DE EDIFÍCIOS PÚBLICOS; LIMPEZA DE EDIFÍCIOS [SUPERFÍCIES EXTERIORES]; LIMPEZA DE FACHADAS DE EDIFÍCIOS; LIMPEZA DE INTERIORES DE EDIFÍCIOS; LIMPEZA DE EDIFÍCIOS SUJOS POR AVES; LIMPEZA DE SUPERFÍCIES EXTERIORES DE EDIFÍCIOS; LIMPEZA INTERIOR E EXTERIOR DE EDIFÍCIOS; LIMPEZA DE SUPERFÍCIES INTERIORES DE EDIFÍCIOS; LIMPEZA DE FACHADAS DE VIDRO DE EDIFÍCIOS; FORNECIMENTO DE INFORMAÇÕES RELATIVAS À LIMPEZA DE EDIFÍCIOS; FORNECIMENTO DE INFORMAÇÕES RELATIVAS À LIMPEZA DE EXTERIORES DE EDIFÍCIOS.

(591)

(540)

LÍDER CLEAN(210) **731931** MNA

(220) 2024.09.20

(300)

(730) **ES ALDI SUPERMERCADOS, S.L.**

(511) 32 ÁGUA MINERAL; ÁGUA GASEIFICADA.

(591) Azul

(540)

(531) 29.1.4

(210) **731932** MNA

(220) 2024.09.20

(300)

(730) **PT SEASIDE SHADE, UNIPESOAAL LDA**

(511) 43 ALOJAMENTO TEMPORÁRIO.

(591)

(540)

SEASIDE SHADE(210) **731933** MNA

(220) 2024.09.23

(300)

(730) **PT SPORTING CLUBE DE PORTUGAL**

(511) 09 APLICAÇÕES DE SOFTWARE INFORMÁTICO DESCARREGÁVEIS; APLICAÇÕES INFORMÁTICAS GRAVADAS OU DESCARREGÁVEIS.

16 PAPEL; ARTIGOS DE ESCRITÓRIO; PRODUTOS DE IMPRESSÃO; ARTIGOS PARA ENCADERNAÇÃO; FOTOGRAFIAS IMPRESSAS; PAPELARIA; ARTIGOS DE PAPELARIA; ADESIVOS [PAPELARIA]; MATERIAL DE ENSINO E DE INSTRUÇÃO; PRODUTOS DE IMPRESSÃO PARA INSTRUÇÃO; MATERIAL IMPRESSO E ARTIGOS DE PAPELARIA E DE INSTRUÇÃO.

25 VESTUÁRIO, CALÇADO E CHAPELARIA.

28 JOGOS; JOGOS ELETRÓNICOS; BRINQUEDOS, JOGOS E ARTIGOS DE BRINCAR; JOGOS E BRINQUEDOS PORTÁTEIS COM FUNÇÃO DE TELECOMUNICAÇÃO INTEGRADA.

35 PUBLICIDADE; GESTÃO DOS NEGÓCIOS COMERCIAIS; ADMINISTRAÇÃO COMERCIAL; TRABALHOS DE ESCRITÓRIO.

41 EDUCAÇÃO; FORMAÇÃO; DIVERTIMENTO E ACTIVIDADES DESPORTIVAS E CULTURAIS.

(591)

(540)

Every Day Be Better

(531) 27.5.25

(210) **731998** MNA

(220) 2024.09.19

(300)

(730) **PT FILIPA DE MIRA MENDES DA CRUZ MARTINS REBELO DE ANDRADE**

(511) 21 OBRAS DE ARTE E DECORAÇÕES, INCLUINDO ESCULTURAS, FEITAS SOBRETUDO DE CERÂMICA OU DE VIDRO, OU DE SEUS SUBSTITUTOS.

35 SERVIÇOS DE PUBLICIDADE, DE PROMOÇÃO E DE MARKETING.

36 AVALIAÇÃO DE ANTIGUIDADES; AVALIAÇÃO DE BENS MÓVEIS; AVALIAÇÃO DE DIAMANTES, PEDRAS PRECIOSAS E METAIS PRECIOSOS; AVALIAÇÃO DE DIAMANTES; AVALIAÇÃO DE IATES; AVALIAÇÃO DE JOALHARIA; AVALIAÇÃO DE JOIAS.

42 SERVIÇOS CIENTÍFICOS E TECNOLÓGICOS.

(591)

(540)

CARP - CARS, ART AND PLANES

Concessões

Processo	Data do registo	Data do despacho	Nome do 1º requerente/titular	País resid.	Classes (Nice)	Observações
715583	2024.09.23	2024.09.23	INNP, UNIPessoal LDA.	PT	29 30 32 35 43	
717143	2024.09.23	2024.09.23	HELENA MARINA DA CUNHA ÁLVARO DE ALMEIDA	PT	35 36	
717944	2024.09.24	2024.09.24	SPMS - SERVIÇOS PARTILHADOS DO MINISTÉRIO DA SAÚDE, E.P.E.	PT	44	
720507	2024.09.23	2024.09.23	GO SMILE, LDA	PT	44	
721061	2024.09.23	2024.09.23	AVEIMEDICA - ORGANIZAÇÃO TÉCNICO-COMERCIAL DE EQUIPAMENTOS HOSPITALARES LDA	PT	25	
722287	2024.09.23	2024.09.23	AUGE MÁGICO UNIPessoal LDA	PT	36	
723013	2024.09.24	2024.09.24	SOMBRA PRINCIPAL UNIPessoal LDA	PT	35	
723057	2024.09.23	2024.09.23	MARTA LUCINDA DUARTE FERNANDES	PT	41	
723092	2024.09.23	2024.09.23	INTEL CORPORATION	US	09 42	
723805	2024.09.24	2024.09.24	GERTRUDES REIS, UNIPessoal LDA	PT	09 14 18	
724120	2024.09.24	2024.09.24	DOMMIFY - DOMOTIC & ENERGY TECHNOLOGIES, LDA	PT	11 35 37	RECUSA PARCIAL DO REGISTO: recusa parcial do registo para todos os produtos e serviços da classe 09ª e 42ª, nos termos dos arts. 232.º, n.º 1, al. b); arts. 229.º n.º 2 e n.º 8; 237.º do cpi.
724288	2024.09.23	2024.09.23	RAQUEL ALEXANDRA MACDONALD ALVES MARTINHO	PT	45	RECUSA PARCIAL DO REGISTO: recusa parcial do registo para todos os produtos da classe 25ª, nos termos dos arts. 232.º, n.º 1, al. b); arts. 229.º n.º 2 e n.º 8; 237.º do cpi.
724518	2024.09.24	2024.09.24	CLÁUDIA MARISA ALVES SOARES	PT	44	
725161	2024.09.24	2024.09.24	MEDIALIVRE, S.A.	PT	35 38 41	
725162	2024.09.24	2024.09.24	MEDIALIVRE, S.A.	PT	35 38 41	
725163	2024.09.24	2024.09.24	MEDIALIVRE, S.A.	PT	35 38 41	
725164	2024.09.24	2024.09.24	MEDIALIVRE, S.A.	PT	35 38 41	
725165	2024.09.24	2024.09.24	MEDIALIVRE, S.A.	PT	35 38 41	
725167	2024.09.24	2024.09.24	MEDIALIVRE, S.A.	PT	35 38 41	
725168	2024.09.24	2024.09.24	MEDIALIVRE, S.A.	PT	35 38 41	
725169	2024.09.24	2024.09.24	MEDIALIVRE, S.A.	PT	35 38 41	
725194	2024.09.24	2024.09.24	ALEXANDRA ISABEL COSTA BIGOTTE DE ALMEIDA	PT	35	
725707	2024.09.24	2024.09.24	PAUL EDUARD VISSER	PT	09 41 43	
726104	2024.09.24	2024.09.24	LAUENA KELLY RODRIGUES NUNES	PT	03 35 41 44	

Processo	Data do registo	Data do despacho	Nome do 1º requerente/titular	País resid.	Classes (Nice)	Observações
726132	2024.09.24	2024.09.24	NX HOTELARIA, LDA	PT	06	
726134	2024.09.24	2024.09.24	HAPPY BRANDS, LDA.	PT	35	
726136	2024.09.24	2024.09.24	PRAGMATIC BRAIN - FORMAÇÃO E CONTEÚDOS, LDA.	PT	41	
726137	2024.09.24	2024.09.24	JOÃO MANUEL DA SILVA RODRIGUES	PT	09 35	
726140	2024.09.24	2024.09.24	CONCEPTREND, S.A.	PT	16 33 35 39 44	
726147	2024.09.24	2024.09.24	ESPERANÇA ANTÓNIA GONGA EBO	PT	03 18	
726150	2024.09.24	2024.09.24	QUINTA DE CANDEDO - SOC AGRO-TURISTICA, LDA	PT	29	
726154	2024.09.24	2024.09.24	CRISTINA RODRIGUES	PT	45	
726155	2024.09.24	2024.09.24	MASAEDO - PRODUÇÃO E COMERCIALIZAÇÃO DE PRODUTOS ALIMENTARES, LDA.	PT	29 30 33	
726158	2024.09.24	2024.09.24	MICHAEL CASTELHANO CONSULTORIA, UNIPessoal LDA.	PT	35	
726160	2024.09.24	2024.09.24	ELSA ANTÓNIA COSTA VASQUES	PT	42	
726162	2024.09.24	2024.09.24	JOSÉ VISEU CARVALHO & FILHOS, LDA	PT	33	
726171	2024.09.24	2024.09.24	COMITÉ PARALÍMPICO DE PORTUGAL	PT	35 41	
726227	2024.09.24	2024.09.24	FELIPE GABRIEL VASCONCELOS	BR	30 33	
726234	2024.09.24	2024.09.24	ADEGA COOPERATIVA DE PENAFIEL, MARGEM TÂMEGA, C.R.L.	PT	33	
726304	2024.09.24	2024.09.24	PAULO ALEXANDRE CARVALHO DE JESUS	PT	35	
726305	2024.09.24	2024.09.24	CATARINA SANTOS DE PINHO	PT	42	
726316	2024.09.24	2024.09.24	NUTRINAT S.L.	ES	05	
726317	2024.09.24	2024.09.24	HOMEVI	FR	35 36 37 39 41 42 43 44 45	
726318	2024.09.24	2024.09.24	HOMEVI	FR	35 36 37 39 41 42 43 44 45	
726325	2024.09.24	2024.09.24	AGRIMOG, COMÉRCIO DE VEÍCULOS AUTOMÓVEIS, LDA.	PT	07 35	
726326	2024.09.24	2024.09.24	ASSOCIAÇÃO JUVENIL VISIUNARTE ATELIÊS DE TEATRO E DANÇA	PT	09 35	
726332	2024.09.24	2024.09.24	MARTINHO & NEGRETE, LDA	PT	43	
726334	2024.09.24	2024.09.24	SARA COUGIL GIL	PT	20 29 30 35 40	
726355	2024.09.24	2024.09.24	SAFE SQUARE - PROJETOS E ACTIVIDADES TURÍSTICAS E AGRÍCOLAS LDA	PT	36 37 42	
726374	2024.09.24	2024.09.24	RASSIUS GARCIA UNIPessoal LDA	PT	25	
726377	2024.09.24	2024.09.24	HUGO JOSÉ VALE DA SILVA	PT	39	
726379	2024.09.24	2024.09.24	JUNGLECRUSADE, LDA	PT	21	
726381	2024.09.24	2024.09.24	CLÁUDIA ISABEL SARAMAGO PEÇAS	PT	37	
726383	2024.09.24	2024.09.24	AIDA MARIA DE FÁTIMA MACHADO	PT	41	
726384	2024.09.24	2024.09.24	PEIPEI DAI	PT	14 18 25	
726386	2024.09.24	2024.09.24	EXTREMA - COMUNIDADE CRISTÃ	PT	45	
726450	2024.09.24	2024.09.24	SOMBREMINENTE UNIPessoal LDA	PT	29	
726451	2024.09.24	2024.09.24	TIQUAL-SEGURANÇA ALIMENTAR UNIPessoal LDA	PT	41 42	
726456	2024.09.24	2024.09.24	CAYO RODRIGUES ALVES	PT	41	
726458	2024.09.24	2024.09.24	LEONOR GONÇALVES MONTEIRO CABRAL	PT	33	
726463	2024.09.24	2024.09.24	KAMPUBLIKA UNIPessoal LDA.	PT	36 43	

Processo	Data do registo	Data do despacho	Nome do 1º requerente/titular	País resid.	Classes (Nice)	Observações
726465	2024.09.24	2024.09.24	TURTLE WORK - UNIPessoal LDA	PT	09	
726468	2024.09.24	2024.09.24	MERITOPODIO UNIPessoal, LDA	PT	01	
726469	2024.09.24	2024.09.24	ŚÍLVIA ALEXANDRA BORGES FERREIRA	PT	41 44	
726470	2024.09.24	2024.09.24	SAVIO SANTANA SOARES	PT	33	
726471	2024.09.24	2024.09.24	JANAÍNA BRAGA LDA	PT	09 44	
726477	2024.09.24	2024.09.24	FUNDAÇÃO GALP	PT	16 35 41	
726478	2024.09.24	2024.09.24	PORTO BAY SGPS, S.A.	PT	43	
726480	2024.09.24	2024.09.24	SCHOOL OF ROCK LLC	US	09 16 41 42	
726622	2024.09.24	2024.09.24	FRIOFLAMEJANTE UNIPessoal LDA	PT	30	
726633	2024.09.24	2024.09.24	RETAILIUM, LDA	PT	37	
726634	2024.09.24	2024.09.24	ANI7CASTRO, UNIPessoal LDA	PT	37	
726635	2024.09.24	2024.09.24	MATONIC SOLUÇÕES INDUSTRIAIS, LDA.	PT	07	
726636	2024.09.24	2024.09.24	IKE - RESTAURAÇÃO, LDA.	PT	43	
726637	2024.09.24	2024.09.24	GONFERSOL - PRODUTOS QUÍMICOS S.A	PT	01 02 03	
726638	2024.09.24	2024.09.24	PAVIWOOD - PAVIMENTOS EM MADEIRA, UNIPessoal, LDA	PT	35	
726639	2024.09.24	2024.09.24	EVANDRO MANUEL COELHO DE SOUSA	PT	16	
726641	2024.09.24	2024.09.24	CLÁUDIO DANIEL FIGUEIREDO PEIXOTO	PT	35	
726761	2024.09.24	2024.09.24	SARA CRISTINA DA ROCHA PEREIRA SANTOS	PT	44	
726762	2024.09.24	2024.09.24	JANDIRA SAMPAIO NGOLA DIAS	PT	25	
726767	2024.09.24	2024.09.24	INÉS CARVALHO PINHAL	PT	25	
726769	2024.09.24	2024.09.24	AUTOMECÂNICA DA CONFRARIA, S.A.	PT	35 39	
726773	2024.09.24	2024.09.24	KATIA CARDOSO MARANTE	PT	41	
726774	2024.09.24	2024.09.24	MUNDIAG - COMÉRCIO GERAL, IMPORTAÇÃO E EXPORTAÇÃO, LDA	PT	33	
726780	2024.09.24	2024.09.24	JOANA MARIA CORREIA DE SAMPAIO MELO	PT	16 35 41 42	
726783	2024.09.24	2024.09.24	AUTOMECÂNICA DA CONFRARIA, S.A.	PT	39	
727068	2024.09.24	2024.09.24	ANA LUÍSA VIEIRA SOARES	PT	41	
727134	2024.09.24	2024.09.24	TOMÁS CARVALHO DA SILVA	PT	41 42	
727153	2024.09.24	2024.09.24	LUIS FILIPE PIÃO SEQUEIRA FERNANDES	PT	41	
727192	2024.09.24	2024.09.24	ROMY GOUVEIA MANRIQUEZ	PT	41	
727230	2024.09.24	2024.09.24	TERESA SANDRA LOPES DA CUNHA	PT	18	
727271	2024.09.24	2024.09.24	MÁRCIO ADELINO BARBOSA ROSA	PT	25	

Vigências por sentença

Processo	Data do registo	Data da sentença	Nome do 1º requerente/titular	País resid.	Classes (Nice)	Observações
687490	2023.01.05	2024.05.28	COMPAÑIA ESPAÑOLA DE PETROLEOS, S.A	ES	29 30 32 43	RECUSA/CADUC.(PARC.)- TRIBUNAL: sentença do tpi ç juiz 1, com o n.º de processo 305/23.2yhlsb julga recurso parcialmente procedente, revoga o despacho que indeferiu o pedido de modificação da decisão que concedeu o parcialmente o registo, e concede o registo para os demais produtos a assinalar, com exceção de cervejas, da classe 32.

Recusas

Processo	Data do pedido	Data da recusa	Nome do 1º requerente/titular	País resid.	Classes (Nice)	Observações
720218	2024.02.21	2024.09.23	RAÚL LUÍZ CORREIA VAZ DE CARVALHO	PT	29 33	arts. 232.º, n.º 1, al. b); 229.º n.º 5 do cpi 2018
720287	2024.02.22	2024.09.23	JOAQUIM NUNO MACEDO COSTA	PT	21	arts. 232.º, n.º 1, al. b); 229.º n.º 5 do cpi.
720810	2024.02.29	2024.09.23	VLADIMIRO DE CARVALHO FRANCISCO	PT	29	arts. 232.º, n.º 1, al. b); 229.º n.º 8 do cpi.
721435	2024.03.08	2024.09.23	FILIPA RIBEIRO CALDEIRA GOMES	PT	05 09 28 35 41 44	arts. 232.º, n.º 1, al. b); 229.º n.º 5 do cpi.
721957	2024.03.18	2024.09.23	NOMAD EVOLUTION - MARKETING E COMUNICAÇÃO, UNIPESSOAL, LDA	PT	39	arts. 209.º, n.º 1, al. a); 231.º, n.º 1, al. b); 229.º, n.º 5 do cpi.
722133	2024.03.16	2024.09.23	SANPER , SOCIEDADE DE MOVEIS E ELECTRODOMÉSTICOS, LDA.	PT	20	nos termos da alínea b) e h), n.º 1, do artigo 232º; 238.º; e do n.º 3 do artigo 229.º, todos do cpi
722456	2024.03.26	2024.09.23	SPONTANEOUSRULES UNIPESSOAL LDA	PT	36	arts. 232.º, n.º 1, al. b); 229.º n.º 5 do cpi.
722575	2024.03.25	2024.09.23	CLINICA MÉDICO-DENTARIA DIVINO CORAÇÃO DE JESUS LDA	PT	44	arts. 232.º, n.º 1, al. b); 229.º n.º 5 do cpi.
722576	2024.03.25	2024.09.23	NED MME - UNIPESSOAL, LDA.	PT	03	arts. 232.º, n.º 1, al. b); 229.º n.º 5 do cpi.
722578	2024.03.25	2024.09.23	CONCEPT INCUB, LDA	PT	08	arts. 209.º, n.º 1, al. a); 231.º, n.º 1, al. b); 229.º, n.º 5 do cpi.
722598	2024.03.27	2024.09.23	MESTRE DA COR - COMÉRCIO DE TINTAS, LDA	PT	02	arts. 232.º, n.º 1, al. b); 229.º n.º 8 do cpi.
722674	2024.03.27	2024.09.23	KEECHA, LDA	PT	39	arts. 209.º, n.º 1, al. a); 231.º, n.º 1, al. b); 229.º, n.º 5 do cpi.
723150	2024.04.08	2024.09.23	ACERTOS E MEDIDAS - MEDIAÇÃO IMOBILIÁRIA, LDA	PT	36	arts. 232.º, n.º 1, al. b); 229.º n.º 5 do cpi.
723370	2024.04.11	2024.09.23	RENATA CRISTINA PARREIRA DA SILVA	PT	03 04	arts. 232.º n.º 1 al. b) e 229.º n.º 5 do cpi
723497	2024.04.12	2024.09.24	MÁRCIA RAQUEL PASSOS COSTA	PT	25	arts. 232.º n.º 1 al. b) e 229.º n.º 5 do cpi
723509	2024.04.12	2024.09.24	GEGLAINE SANTOS DE SOUZA	PT	43	arts. 232.º n.º 1 al. b) e 229.º n.º 5 do cpi
723633	2024.04.15	2024.09.23	ALBUFEIRA LOUNGE UNIPESSOAL, LDA	PT	28 35 41 43	arts. 209.º n.º 1 al. a); 231.º n.º 1 al. b) e 229.º n.º 5 do cpi
723744	2024.04.17	2024.09.23	VOZES CONVERGENTES - UNIPESSOAL LDA.	PT	10	arts. 209.º n.º 1 al. c); 231.º n.º 1 al. c)

Processo	Data do pedido	Data da recusa	Nome do 1º requerente/titular	País resid.	Classes (Nice)	Observações
723754	2024.04.17	2024.09.23	UNIQUE CLASSIC TOURS FUNCHAL, LDA	PT	39	e 229.º n.º 5 do cpi
723768	2024.04.17	2024.09.23	FIGUEIRINHA & RAMOS, LDA	PT	35 42	arts. 232.º, n.º 1, al. b); 229.º n.º 5 do cpi.
723790	2024.04.17	2024.09.23	DOMINGOS JOSÉ DE JESUS SILVA	PT	09	arts. 232.º, n.º 1, al. b); 229.º n.º 5 do cpi.
723794	2024.04.17	2024.09.23	MOISÉS AHYHORHYHA JIMENEZ HENRIQUES	PT	02 15 17	arts. 232.º, n.º 1, al. b); 229.º n.º 5 do cpi.
723801	2024.04.17	2024.09.23	FUNERÁRIA SENHORA DA HORA, UNIPESSOAL LDA	PT	45	arts. 209.º, n.º 1, al. a); 231.º, n.º 1, al. b); 229.º, n.º 5 do cpi.
723829	2024.04.18	2024.09.23	OBVIOUS AMBITION - LDA	PT	05	arts. 232.º, n.º 1, al. b); 229.º n.º 5 do cpi.
723832	2024.04.18	2024.09.23	OBVIOUS AMBITION - LDA	PT	05	arts. 232.º, n.º 1, al. b); 229.º n.º 5 do cpi.
723849	2024.04.18	2024.09.23	PATRÍCIA ALEXANDRA BRAGA ESTEVES	PT	41	arts. 209.º, n.º 1, al. a); 231.º, n.º 1, al. b); 229.º, n.º 5 do cpi.
724013	2024.04.19	2024.09.23	TANIA SOFIA DE JESUS FRIAS GOMES	PT	43	arts. 232.º, n.º 1, al. b); 229.º n.º 5 do cpi.

Renovações

N.ºs 126 991, 126 992, 170 273, 187 855, 292 401, 295 078, 295 079, 367 118, 368 900, 376 386, 376 684, 381 961, 523 960, 528 262, 529 170, 529 225, 530 110, 531 915, 531 917, 531 919, 532 132, 532 325, 532 355, 532 561, 533 081, 534 121, 536 179, 536 182, 539 183, 539 192, 539 194, 539 838, 539 974, 540 091, 540 093, 540 095, 540 189 e 540 753.

Averbamentos**Transmissões**

Processo	Data do averbamento	Antigo requerente/titular	País resid.	Atual requerente/titular	País resid.	Observações
525401	2024.09.12	QUORPORUM - GLOBAL INVESTMENTS, SA	PT	EXQUISITE ARGUMENT, LDA.	PT	
595105	2024.09.16	PAULA ALEXANDRA DA SILVA LOPES	PT	MUNDUS VINUM, UNIPessoal, LDA.	PT	
634971	2024.09.12	QUORPORUM - GLOBAL INVESTMENTS, SA	PT	EXQUISITE ARGUMENT, LDA.	PT	
728225	2024.09.17	ELEONORA RIGO	PT	MARINA BORER	PT	

Declarações de caducidade

Processo	Data do registo	Data da caducidade	Nome do 1º requerente/titular	País resid.	Observações
522046	2014.06.24	2024.09.23	MIGUEL ANTÓNIO DE ALMEIDA PROENÇA RODRIGUES	PT	CADUCO POR FALTA DE USO: caduco por falta de uso, nos termos do n.º 1 do artigo 268.º do cpi

Desistências

Processo	Data do pedido	Data da desistência	Nome do 1º requerente/titular	País resid.	Classes (Nice)	Observações
727815 730186	2024.06.27 2024.08.14	2024.09.23 2024.09.20	PECULIAR ADRENALINA, LDA DINASTIA PADRÃO UNIPessoal, LDA.	PT PT	41 35	PEDIDO JÁ PUBLICADO PEDIDO JÁ PUBLICADO

Outros Atos

724543. – LIMITADA A CLASSE 33 A: BEBIDAS ALCOÓLICAS (EXCLUINDO CERVEJA) EM CONFORMIDADE COM AS DENOMINAÇÕES DE ORIGEM DOURO.

726016. – SUPRIMIDA A CLASSE 43.

726148. – POR TER SIDO PUBLICADO COM INEXATIDÃO NO BOLETIM N.º 2024/06/19, NOVAMENTE SE PUBLICA ESTE PEDIDO RESSALVANDO-SE O DIREITO DE PRIORIDADE À DATA DA SUA APRESENTAÇÃO, 2024/05/27.

Requerimentos indeferidos

Processo	Número do documento	Data de apresentação	Data do despacho	Nome do titular	País resid.	Observações
691550	20063029 94	2024.07.15	2024.09.24	FINEBRANDS UNIPESSOAL LDA	PT	ALÍNEAS B) E C) DO N.º 1 DO ARTIGO 23.º DO CÓDIGO DA PROPRIEDADE INDUSTRIAL.

Declarações de Invalidez

Processo	Data do pedido	Data da concessão	Data da declaração de invalidez	Observações
651767 F 702943 M	2020.10.20 2023.03.29	2021.01.22 2023.07.05	2024.09.23 2024.09.23	ANULAÇÃO DO REGISTO: DEFERE-SE O PEDIDO DE ANULAÇÃO DO REGISTO DA MARCA NACIONAL N.º 702943, AO ABRIGO DOS ARTIGOS 34.º, N.º 2 E 260.º, N.º 1 DO CÓDIGO DA PROPRIEDADE INDUSTRIAL, POR SE CONSIDERAR TER SIDO INFRINGIDO, NA SUA CONCESSÃO, O DISPOSTO NO ARTIGO 232.º, N.º 2, ALÍNEA A) DO MESMO DIPLOMA.

REGISTO DE LOGÓTIPOS

Pedidos

De acordo com o artigo 286.º do Código da Propriedade Industrial, a seguir se publicam os pedidos de registo de logótipos; da data de publicação do presente aviso começa a contar-se o prazo de dois meses para a apresentação de reclamações de quem se julgar prejudicado pela eventual concessão dos mesmos, em conformidade com o artigo 17.º do mesmo Código.

- (210) **57232** LOG (540)
 (220) 2024.09.19
 (730) **PT ANTÓNIO MIGUEL ROSEIRO QUEIROZ**
 (512) 77390 ALUGUER DE OUTRAS MÁQUINAS E EQUIPAMENTOS, N.E.
 ALUGUER DE OUTRAS MÁQUINAS E EQUIPAMENTOS, N.E.
 (591)
 (540)

MAXISOM



- (210) **57233** LOG (531) 24.1.15 ; 24.9.2 ; 29.1.2
 (220) 2024.09.17
 (730) **PT SEM OBSTÁCULOS, LDA**
 (512) 47740 COMÉRCIO A RETALHO DE PRODUTOS MÉDICOS E ORTOPÉDICOS, EM ESTABELECIMENTOS ESPECIALIZADOS
 CAE 47740 - COMÉRCIO A RETALHO DE PRODUTOS MÉDICOS E ORTOPÉDICOS, EM ESTABELECIMENTOS ESPECIALIZADOS CAE 47784 - COMÉRCIO A RETALHO DE OUTROS PRODUTOS NOVOS, EM ESTABELECIMENTOS ESPECIALIZADOS, N.E.
 (591) Preto; Branco; Laranja
 (540)



- (531) 26.1.3 ; 26.1.16 ; 29.1.98

- (210) **57236** LOG
 (220) 2024.09.20
 (730) **PT TECNICUNHA ELETRICIDADE E ELETRÓNICA LDA**
 (512) 43210 INSTALAÇÃO ELÉCTRICA
 INSTALAÇÃO, REPARAÇÃO, VENDA DE MOTORES E OUTRO MATERIAL ELÉTRICO, CONCEÇÃO DE PROGRAMAS INFORMÁTICOS, O COMÉRCIO DE MÁQUINAS PARA ESCRITÓRIO E SOFTWARE NORMALIZADO E, AINDA, A FABRICAÇÃO DE OUTRAS MÁQUINAS DIVERSAS PARA USO ESPECÍFICO, NOMEADAMENTE, PARA A INDÚSTRIA QUÍMICA E CONEXAS, PARA AS ARTES GRÁFICAS, COMO A IMPRESSÃO, BROCHURA, ENCADERNAÇÃO, A CORDOARIA, OS ROBOTS INDUSTRIAIS, OS SECADORES PARA MADEIRA, PASTA, PAPEL E ROUPA (CENTRÍFUGO), DOS ELÉTROSOS DE GRAFITE E GIZ PARA ESCRITA CAE 43210; 47410; 28992
 (591) PRETO; VERMELHO; AZUL
 (540)

- (210) **57234** LOG
 (220) 2024.09.19
 (730) **PT DANIEL GARCIA, UNIPessoal LDA**
 (512) 45200 MANUTENÇÃO E REPARAÇÃO DE VEÍCULOS AUTOMÓVEIS
 MANUTENÇÃO E REPARAÇÃO DE VEÍCULOS AUTOMÓVEIS
 (591) AMARELO; PRETO



(531) 1.15.3 ; 25.1.25 ; 26.13.25 ; 29.1.1 ; 29.1.4

(210) **57237** **LOG**
(220) 2024.09.20
(730) **PT FILOMENA JOÃO GONÇALVES SANTOS**
(512) 49392 OUTROS TRANSPORTES TERRESTRES DE
PASSAGEIROS DIVERSOS, N.E
TRANSPORTES DE PASSAGEIROS
(591)
(540)



(531) 1.5.23 ; 27.5.9 ; 27.5.25

(210) **57239** **LOG**
(220) 2024.09.23
(730) **PT SPORTING CLUBE DE PORTUGAL**
(512) 93120 ACTIVIDADES DOS CLUBES DESPORTIVOS
ACTIVIDADES DOS CLUBES DESPORTIVOS; CAE 86906
OUTROS SERVIÇOS DE SAÚDE HUMANA, N.E.
(591)
(540)

Every_Day Be Better

(531) 24.17.1 ; 27.5.25

Concessões

Processo	Data do registo	Data do despacho	Nome do 1º requerente/titular	País resid.	Observações
56778	2024.09.24	2024.09.24	ERICK REDLING, UNIPessoal LDA	PT	
56812	2024.09.24	2024.09.24	BÚZIO MALICIOSO, UNIPessoal LDA	PT	
56816	2024.09.24	2024.09.24	NAUTIRADAR - SISTEMAS MARÍTIMOS DE ELECTRÓNICA E DE TELECOMUNICAÇÕES, LDA.	PT	
56830	2024.09.24	2024.09.24	VITOR MIGUEL DOS SANTOS MACHADO	PT	
56845	2024.09.24	2024.09.24	FABIEN INACIO MEDIAÇÃO IMOBILIÁRIA, UNIPessoal,LDA	PT	

Renovações

N.ºs 18 992, 32 923, 33 062, 33 143, 33 543, 57 241 e 57 242.

Conversão para Logótipos ao abrigo do artigo 11.º do Decreto-Lei n.º 143 de 25 de Julho

Processo Antigo		Nome do 1º requerente/titular	País resid.	Processo Novo
INSÍGNIA DE ESTABELECIMENTO	10576	EMPLANTA-SOCIEDADE DE NEGÓCIOS IMOBILIÁRIOS,S.A.	PT	LOGÓTIPO 57242
INSÍGNIA DE ESTABELECIMENTO	10577	MALACA-SOCIEDADE DE EXPLORAÇÃO PECUÁRIA, LDA.	PT	LOGÓTIPO 57241

AGENTES OFICIAIS DE PROPRIEDADE INDUSTRIAL

(Os Agentes Oficiais da Propriedade Industrial, como tal reconhecidos pelo Instituto Nacional da Propriedade Industrial, podem promover actos e termos do processo sem necessidade de juntar procuração).

João Mascarenhas de Vasconcelos

- Cartório: Av. Duque D'Ávila, 32-1º – 1000-141 LISBOA
- Tel.: 21 3547763 – Fax: 21 3560486
- E-mail: geral@fdnovaes.com

João Pereira da Cruz

- Cartório: Rua Vitor Cordon, 10-A – 1249-103 LISBOA
- Tel.: 21 3475020 – Fax: 21 3421885 e 21 3424583
- E-mail: joaopacruz@jpcruz.pt
- Web: www.jpereiradacruz.pt

Vitor Hugo Ramalho da Costa França

- Cartório: Av. Duque D'Ávila, 32 - 1º – 1000-141 LISBOA
- Tel.: 21 3547574 – Fax: 21 3528473 e 21 35511 03
- E-mail: costa.franca@costafranca.pt

Jorge Afonso Cruz

- Cartório: Rua Vitor Cordon , 10-A – 1249-103 LISBOA
- Tel.: 21 3475020 – Fax: 21 3421885 e 21 3424583
- E-mail: jorgeacruz@jpcruz.pt
- Web: www.jpereiradacruz.pt

Marta Burnay da Costa Pessoa Bobone

- Cartório: Travessa do Jardim à Estrela, 28 – 1350-186 LISBOA
- E-mail: bobone@zonmail.pt

Maria Silvina Vieira Pereira Ferreira

- Cartório: Av. Casal Ribeiro, 50 - 3º, 1000-093 LISBOA
- Tel.: 21 3815050 – Fax: 21 3831150/21 381 33 93
- E-mail: sferreira@clarkemodet.com.pt

Maria Eugénia Martinez

- Cartório: Rua Vitor Cordon, 10-A – 1249-103 LISBOA
- Tel.: 21 3475020 – Fax: 21 3421885 e 21 3424583
- E-mail: mariaeugeniamartinez@jpcruz.pt
- Web: www.jpereiradacruz.pt

Maria do Rosário May Pereira da Cruz

- Cartório: Av. Duque d'Ávila, 66, 7º - 1050-083 LISBOA
- Tel.: 21 387 69 61 - Fax: 21 387 75 96
- E-mail: furtado@furtado.pt

Nuno Cruz

- Cartório: Rua Vitor Cordon , 10-A – 1249-103 LISBOA
- Tel.: 21 3475020 – Fax: 21 3421885 e 21 3424583
- E-mail: nunocruz@jpcruz.pt
- Web: www.jpereiradacruz.pt

Raquel da Costa França

- Cartório: Av. Duque D'Ávila, 32 – 1º – 1000-141 LISBOA
- Tel.: 21 3547574 – Fax: 21 3528473 e 21 3551103
- E-mail: costa.franca@netcabo.pt

António José Pissarra Dias Machado

- Cartório: Av. José Gomes Ferreira, 15 – 3ºL, 1495-139 ALGÉS
- Tel.: 21 3241530 – Fax: 21 3422446 e 21 3476656
- E-mail: marcpat@agcunhaferreira.pt
- Web: www.agcunhaferreira.pt

José Eduardo de Sampaio

- Cartório: Rua do Salitre, 195 – 1269-063 LISBOA
- Tel.: 21 3841300 – Fax: 21 3875775
- E-mail: jedc@jedc.pt
- Web: www.jedc.pt

João Carlos Sardiña de Barros

- Cartório: Rua Rodrigo da Fonseca, 72 – 3º Esq. - 1250-193 LISBOA
- Tel.: 213863466
- E-mail: gmr@magalhaes-adv.pt

Isabel Carvalho Franco

- Cartório: Rua do Salitre, 195 – 1269-063 LISBOA
- Tel.: 21 3841300 – Fax: 21 3875775
- E-mail: isabel.franco@jedc.pt
- Web: www.jedc.pt

Álvaro Albano Duarte Catana

- Cartório: Avenida Marquês de Tomar, 44 - 6º - 1069 - 229 LISBOA
- Tel.: 217 613 490 – Fax: 217 613 499
- E-mail: alvaro.duarte@aduarateassoc.com
- Web: www.aduarateassoc.com

José Eduardo Dinis de Carvalho

- Cartório: Rua do Salitre, 195 – 1269-063 LISBOA
- Tel.: 21 3841300 – Fax: 21 3875775
- E-mail: jedc@jedc.pt
- Web: www.jedc.pt

Fernando António Ferreira Magno

- Cartório: Av. José Gomes Ferreira, 15 – 3ºL, 1495-139 ALGÉS
- Tel.: 21 3241530 – Fax: 21 3422446 e 21 3476656
- E-mail: marcpat@agcunhaferreira.pt
- Web: www.agcunhaferreira.pt

António Côrte-Real

- Cartório: Av. 5 de Outubro, 16, 2º Esq. - 1050-056 LISBOA
- Tel.: 21 7801963
- E-mail: sgcr@sgcr.pt

José Luís Arnaut

- Cartório: Rua Castilho, 50, 1250-071 LISBOA
- Tel.: 21 0958100 – Fax: 21 0958155
- E-mail: jarnaut@rpa.pt

José Motta Veiga

- Cartório: Rua João Penha, 10 – 1250-131 LISBOA
- Tel.: 21 3882659 e 21 3841120 – Fax: 21 3873752
- E-mail: mottaveiga@mail.telepac.pt
- Web: www.marcaonline.pt

Pedro da Silva Alves Moreira

- Cartório: Rua Tomás Ribeiro, nº 45 – 2º Andar, 1050-225 LISBOA
- Tel.: 210545500 – Fax: 21 3978754
- E-mail: pedro.moreira@rcf.pt
- Web: www.rcf.pt

João Luís Garcia

- Cartório: Av. 5 de Outubro, 16, 2º Esq. - 1050-056 LISBOA
- Tel.: 21 7801963
- E-mail: sgcr@sgcr.pt

Manuel António Durães da Conceição Rocha

- Cartório: Lagoas Park - Edifício 7, 1º Piso – 2740-244 PORTO SALVO
- Tel.: 21 1224726
- E-mail: info.portugal@herrero.pt

Gonçalo de Magalhães Moreira Rato

- Cartório: Rua Rodrigo da Fonseca, 72 – 3º Esq, 1250-193 LISBOA
- Tel.: 21 3875201 - Fax: 21 3875200
- E-mail: gmr@magalhaes-adv.pt

José Raúl de Magalhães Simões

- Cartório: Av. 5 de Outubro, 16, 2º Esq. - 1050-056 LISBOA
- Tel.: 21 7801963
- E-mail: sgcr@sgcr.pt

Maria das Dores Marques Banheiro Meira

- Cartórios: Rua Quirino da Fonseca, 29 – 5º Esq. – 1000-251 LISBOA
e Av. Luísa Todi, 277, 2º, E-1 – 2900-452 SETÚBAL
- Tel.: 21 8436250 e 265 540240 – Fax: 21 8436251 e 265 540241
- E-mail: tecnimarca@gmail.com
- Web: www.tecnimarca.pt e www.tecnimarca.com

Martim Luís Gomes de Araújo de Arantes e Oliveira

- Cartório: Rua Tomás Ribeiro, nº 45 – 5º Esq., 1050-225 LISBOA
- Tel.: 21 3907373 – Fax: 21 3978754
- E-mail: rcf@rcf.pt

Dina Maria Martins Pereira Soares

- Cartório: Av. José Gomes Ferreira, 15 – 3ºL, 1495-139 ALGÉS
- Tel.: 21 3241530 – Fax: 21 3422446 e 21 3476656
- E-mail: marcpat@agcunhaferreira.pt
- Web: www.agcunhaferreira.pt

Carmen Cristina Martins Garcia de Pina Alcobia Galinha

- Cartório: Avenida Ressano Garcia nº 6 R/c. Esq. - 1070-237 LISBOA
- Tel.: +351 213 712 737 - Fax:+351 213 874 726
- E-mail: carmenpina@sapo.pt

Ana Maria Ferreira Pereira da Silva Veiga

- Cartório: Rua Ator Chaby Pinheiro, 5 A - 2795-060 LINDA A VELHA
- Tel.: 914930808
- E-mail: apsilvaveiga@netcabo.pt

Luís Silva Carvalho

- Cartório: Rua Vitor Cordon, 10-A, – 1249-103 LISBOA
- Tel.: 21 3475020 – Fax: 21 3421885 e 21 3424583
- E-mail: lsc@jpcruz.pt
- Web: www.jpereiradacruz.pt

Alberto Canelas

- Cartório: Rua Vitor Cordon , 10-A – 1249-103 LISBOA
- Tel.: 21 3475020 – Fax: 21 3421885 e 21 3424583
- E-mail: acanelas@jpcruz.pt
- Web: www.jpereiradacruz.pt

César Manuel de Bessa Monteiro

- Cartório: Av. Infante D. Henrique, 26 - 1149-096 LISBOA
- Tel.: 21 723 18 00 – Fax: 21 723 1899
- E-mail: bessa.monteiro@abreuadvogados.com
- Web: www.abreuadvogados.com

Paulo Alexandre Pinto Correia Rodrigues da Graça

- Cartório: Av. Almirante Reis, 104 - 5º – 1150-022 LISBOA
- Tel.: 21 8110051 – Fax: 21 8141605
- E-mail: paulo.graca-82931@advogados.oa.pt

Miguel Camargo de Sousa Eiró

- Cartório: Av. Fontes Pereira de Melo, 15 – 7º – 1050-115 LISBOA
- Tel.: 21 3160324 – Fax: 21 3150826
- E-mail: miguel.eiro@mail.telepac.pt

Elsa Maria Martins Barreiros Amaral Canhão

- Cartório: Rua Tomás Ribeiro, nº 45 – 2º Andar, 1050-225 LISBOA
- Tel.: 210545500 – Fax: 21 3978754
- E-mail: elsa.canhao@rcf.pt
- Web: www.rcf.pt

Joaquim Maria Calado Marques

- Cartório: Av. Álvares Cabral, 47 - R/C - 1250-015 LISBOA
- Tel.: 21 381 46 40 – Fax: 21 381 46 41
- E-mail: jcaladomarques@esc-advogados.pt

Ana Teresa Pulido

- Cartório: Al. D. Afonso Henriques, 72 - 6ºesq., 1000-125 LISBOA
- Tel.: 936792055
- E-mail: atp-67251@advo.oa.pt

Vera Araújo Arnaut

- Cartório: Av. Eng Duarte Pacheco, Torre 2, 9.º - Sala 3. – 1070 – 102 LISBOA
- Tel.: 21 384 01 97/8 – Fax: 21 384 01 99
- E-mail: vera.araujo@notarios.pt

Luísa Guerreiro

- Cartório: Rua Raul Proença, 3 - 2820-478 CHARNECA DA CAPARICA
- Tel: 21 821 23 47
- E-mail: luisague@netcabo.pt
- Web: www.lguerreiro.com

Olga Maria Rocha da Cruz Landim

- Cartório: Av. Casal Ribeiro, 50 - 3º, 1000-093 LISBOA
- Tel.: 21 3815050 e 21 3815054 – Fax: 21 3831150 e 21 3813393
- E-mail: info@clarkemodet.com.pt

Paulo Pelayo de Sousa

- Cartório: Rua de Sá da Bandeira, 706 – 2.º. Esq.º – 4000-432 PORTO
- Tel.: 22 2046120 – Fax: 22 2080728
- E-mail: geral@arlindodesousa.pt

Pedro Pelayo de Sousa

- Cartório: Rua de Sá da Bandeira, 706 – 2º. Esq. – 4000-432 PORTO
- Tel.: 22 2046120 – Fax: 22 2080728
- E-mail: geral@arlindodesousa.pt
- Web: www.arlindodesousa.pt

Pedro Manuel Branco da Cruz

- Cartório: Av. Duque de Loulé, 1 – 7º Esq. – 1050-085 LISBOA
- Tel.: 21 3535233 – Fax: 21 3535259
- E-mail: lex@cruzadvogados.com

Vítor Luís Ribeiro Cardoso

- Cartório: Rua Jaime Cortesão, nº 62 - 2910-538 SETÚBAL
- Tel.: 265 233 158 - TLM: 937250536 - Fax: 265 233 158
- E-mail: marcasepatentes@ribeirocardoso.com

Abel Dário Pinto de Oliveira

- Cartório: Rua Nossa Senhora de Fátima, 419 - 3º - Frente - 4050-428 PORTO
- Tel.: 22 600 80 94 e 22 016 02 04 – Fax: 22 600 80 95
- E-mail: geral@ampporto.com

Alexandra Costa Paixão

- Cartório: Av. António Augusto de Aguiar, nº 148, 4C e 5C - 1050-021 LISBOA
- Telemóvel: 919830742
- E-mail: fastfiling@fast-filing.com

Ana Bárbara Emauz de Melo Portugal de Sampaio

- Cartório: Rua do Salitre, 195 – 1269-063 LISBOA
- Tel.: 21 3841300 – Fax: 21 3875775
- E-mail: ana.sampaio@jedc.pt
- Web: www.jedc.pt

Ana Maria Gonçalves Fidalgo

- Cartório: Av. Casal Ribeiro, 50 - 3º, 1000-093 LISBOA
- Tel.: 21 3815050 – Fax: 21 3831150
- E-mail: afidalgo@clarkemodet.com.pt

Anabela Teixeira de Carvalho

- Cartório: Edifício Net - Rua de Salazares, n.º 842 - 4149-002, PORTO
- Tel.: 220028916 - Fax: 225322066
- E-mail: anabela.carvalho@patents.pt
- Web: <http://patentree.eu/>

António Jorge Mateus Andrade

- Cartório: Av. Infante D. Henrique, 26 - 1149-096 LISBOA
- Tel.: 21 7231800 - Fax: 21 7231899
- E-mail: antonio.andrade@abreuadvogados.com
- Web: www.abreuadvogados.com

Bruno Braga da Cruz

- Cartório: Rua Castilho, 67, 1º 1250-068 LISBOA
- Tel.: (+351) 213 849441 - Fax: (+351) 213 849449
- E-mail: brunobragadacruz-127791@adv.oo.pt
- Web: <https://www.glawyers.eu/>

Carla Maria Santos Pinheiro

- Cartório: Edifício Oceanus - Avenida da Boavista, 3265 - 3º andar, Escr. 3.4 – 4100-137 PORTO
- Tel.: 22 5323340 – Fax: 22 5323349
- E-mail: cpinheiro@clarkemodet.com.pt

Cláudia Pimenta Monteiro de Medina Barbosa Xara-Brasil Nogueira

- Cartório: Av. Maria Helena Vieira da Silva, 40, 1º Dto.– 1750-184 LISBOA
- Tm.: 96 297 25 10
- E-mail: cxarabrasil@gmail.com

Cristina Antónia de Almeida Carvalho

- Cartório: Av. 5 de Outubro, 16, 2º Esq - 1050-056 LISBOA
- Tel.: 217 80 19 63
- E-mail: sgcr@sgcr.pt

Filipe Teixeira Baptista

- Cartório: Edifício Heron Castilho - Rua Braamcamp, 40 – 5 E - 1250-050 LISBOA
- Tel.: 211 914 169 - Fax: 211 914 166
- E-mail: filipe.baptista@bma.com.pt
- Web: www.bma.com.pt

Gonçalo Maria Cabral da Cunha Ferreira

- Cartório: Tv do Froes 10 A – 2000-145 SANTARÉM
- Tel.: 916093424
- E-mail: goncalo@cfadvogados.com

Gonçalo Santos da Cunha de Paiva e Sousa

- Cartório: Rua dos Bacalhoeiros, 4 – 1100-070 LISBOA
- Tel.: 218 823 990– Fax: 218 823 997
- E-mail: goncalo.sousa@gastao.eu
- Web: www.gastao.eu

Inês de Carvalho Simões

- Cartório: Rua Vitor Cordon , 10-A – 1249-103 LISBOA
- Tel.: 21 3475020/30 – Fax: 21 3421885 e 21 3424583
- E-mail: inessimoes@jpcruz.pt
- Web: www.jpereiradacruz.pt

João M. Pimenta

- Cartório: Rua Vitor Cordon, 10-A – 1249-103 LISBOA
- Tel.: 21 3475020/30 – Fax: 21 3421885 e 21 3424583
- E-mail: joaopimenta@jpcruz.pt
- Web: www.jpereiradacruz.pt

João Sardinha

- Cartório: Rua Vitor Cordon , 10-A – 1249-103 LISBOA
- Tel.: 21 3475020/30 – Fax: 21 3421885 e 21 3424583
- E-mail: joaosardinha@jpcruz.pt
- Web: www.jpereiradacruz.pt

João Paulo Sena Mioludo

- Cartório: Rua Tomás Ribeiro, n.º 45 - 2º Andar, 1050-225 LISBOA
- Tel.: 963075786
- E-mail: joao.mioludo@rcf.pt
- Web: www.rcf.pt

Luís Gonçalo Moura Cavaleiro de Ferreira

- Cartório: Av. Álvares Cabral, 47, 1º – 1250-015 LISBOA
- Tel.: 213 806 530 – Fax: 213 806 531
- E-mail: cavaleiro.ferreira@leonelalves.com

Marco Alexandre Gomes da Silva Pires de Sousa

- Cartório: Rua Quinta do Monte, 96 - 1º Dtº - 4805-151 CALDAS DAS TAIPAS
- Tel. 936954610 – Fax: 253471946
- E-mail: marcopires.sousa-9680p@adv.oa.pt

Maria do Carmo Ferreira Fernandes Simões

- Cartório: Av. Duque de Ávila, 66, 7º - 1050 - 083 LISBOA
- Tel.: 21 3876961 – Fax: 21 3877596
- E-mail: furtado@furtado.pt

Maria Manuel Ramos Lucas

- Cartório: Praça de Portugal n.º. 7C - 1ºD - 2910-640 SETÚBAL
- Tel.: 265 228685 – Fax: 265 228637
- E-mail: mmlucas@marquesmarcas.com

Maria Teresa Delgado

- Cartório: Lagoas Park - Edifício 7, 1º Piso – 2740-244 PORTO SALVO
- Tel.: 21 1224726
- E-mail: tdelgado@herrero.pt

Miguel Quintans

- Cartório: Rua Castilho, 50, 1250-071 LISBOA
- Tel.: 21 0958109 – Fax: 21 0958155
- E-mail: miguel.quintans@cmsportugal.com
- Web: www.cms.law/pt

Ricardo Souto Soares Henriques

- Cartório: Av. Infante D. Henrique, 26 – 1149-096 LISBOA
- Tel.: 21 7231800 – Fax: 21 7231899
- E-mail: ricardo.henriques@abreuadvogados.com
- Web: www.abreuadvogados.com

Teresa Colaço Dias

- Cartório: Av. Duque de Ávila, 66, 7º- 1050-083 LISBOA
- Telef.: 351 21 387 69 61 - Fax: 351 21 387 75 96
- E-mail: teresa.dias@furtado.pt
- Web: www.furtado.pt

Teresa Maria Ferreira Pereira da Silva Garcia

- Cartório: R. Soldados da Índia, 72 – 1400-340 LISBOA
- Tel.: 21 3017086
- E-mail: garcia.teresa@netcabo.pt

Paulo Jorge Monteverde Plantier Saraiva Maia

- Cartório: Edifício Heron Castilho, Rua Braamcamp, 40 – 5E - 1250-050 LISBOA
- Tel.: 213 806 530 - Fax: 213 806 531
- E-mail: paulo.monteverde@bma.com.pt
- Web: www.bma.com.pt

Águeda Silva

- Cartório: Rua 4 de Outubro, 821 - 4810-485 GUIMARÃES
- E-mail: aguedasilva@gmail.com

Ana Bela Ferreira

- Cartório: Av. 5 de Outubro, 16, 2º Esq. - 1050-056 LISBOA
- Tel.: 217801963
- E-mail: sgcr@sgcr.pt
- Web: www.sgcr.pt

Margarida Martinho do Rosário

- Cartório: Rua dos Bacalhoeiros, 4 - 1100-070 LISBOA
- Tel.: 218823990 – Fax: 218823997
- E-mail: gcf@gastao.eu
- www.gastao.eu

Ana Rita Vilhena

- Cartório: Rua Vitor Cordon, 10-A – 1249-103 LISBOA
- Tel.: 21 3475020 – Fax: 21 3421885 e 21 3424583
- E-mail: anaritavilhena@jpcruz.pt
- Web: www.jpereiradacruz.pt

António Trigueiros de Aragão

- Cartório: : Rua Tomás Ribeiro, n.º 45 - 2º Andar, 1050-225 LISBOA
- Tel.: 210545500
- E-mail: ata@taglobal.pt
- Web: www.rcf.pt

Carmina Cardoso

- Cartório: Largo de São Carlos, 3 - 1200-410 LISBOA
- Tel.: 213583620 – Fax: 213159434
- E-mail: c.cardoso-183171@adv.oa.pt.

Elsa Maria Bruno Guilherme

- Cartório: Avenida da Liberdade, nº 258, 6º Andar - 1250-149 LISBOA
- Tel.: ++351 215 943 993
- E-mail: elsagui76@gmail.com

Filipe Pedro

- Cartório: Rua Varela Silva, 3 - 2º Dto. - 2730-233 BARCARENA
- E-mail: filipedro@netcabo.pt

Francisca Ferreira Pinto

- Cartório: Av. da República, 25 - 1º - 1050-186 LISBOA
- Tel.: 213821200 – Fax: 213877109
- E-mail: francisca.ferreira.pinto@garrigues.com / gcf@garrigues.com

Hugo Monteiro de Queirós

- Cartório: Av. Fontes Pereira de Melo, 43 - 1050-119 LISBOA
- Tel.: +351 213 197 311 – Tlm: +351 934 301 498
- E-mail: hugo.monteiroqueiros@plmj.pt
- Web: www.plmj.com

Isabel Bairrão

- Cartório: Rua Pedro Calmon, 7, 3.º Esquerdo, 1300-454 LISBOA
- Tel.: 926606856
- E-mail: ibairrao@gmail.com

Joana Mata

- Cartório: Rua Bernardo Lima, 3 - 1150-074 LISBOA
- Tel.: 213566400 – Fax: 213566488
- E-mail: joanamata@rsa-advogados.pt

João Jorge

- Cartório: Rua Tomás Ribeiro, nº 45 – 2º Andar, 1050-225 LISBOA
- Tel.: 210545500 – Fax: 213978754
- E-mail: joao.jorge@rcf.pt
- Web: www.rcf.pt

João Pedro Fazendeiro

- Cartório: Av. Conselheiro Fernando de Sousa, nº 19, 5º - 1070-072 LISBOA
- Tel.: 216083894
- E-mail: legal@protectidea.pt

Jorge Faustino

- Cartório: Rua Tomás Ribeiro, nº 45 – 2º Andar, 1050-225 LISBOA
- Tel.: 210545500 – Fax: 213978754
- E-mail: jorge.faustino@rcf.pt
- Web: www.rcf.pt

José de Novaes e Ataíde

- Cartório: Av. Duque D'Ávila, 32 - 1º - 1000-141 LISBOA
- Tel.: 213547763 – Fax: 213560486
- E-mail: geral@fdenovaes.com

Lídia Neves

- Cartório: Edifício Amoreiras Square, Rua Carlos Alberto da Mota Pinto, n.º 17, 2.º piso - 1070-313 LISBOA
- Tel.: 213192080
- E-mail: lneves@adcecija.pt

Lourenço de Sampaio

- Cartório: Rua do Salitre, 195 - 1269-063 LISBOA
- Tel.: 213841300 – Fax: 213875775
- E-mail: lourenco.sampaio@jedc.pt

Luís Humberto Ferreira

- Cartório: Edifício Net - Rua de Salazares, n.º 842 - 4149-002, PORTO
- Tel.: 220028916 - Fax: 225322066
- E-mail: luis.ferreira@patents.pt
- Web: <http://patentree.eu/>

Maria Joana Marques Galvão Fialho Pinto Trindade Veiga

- Cartório: Alameda dos Oceanos 41K-21, Parque das Nações, 1990-207 LISBOA
- Tel.: 213150970
- E-mail: jfpinto@inventia.com

Maria Cruz Garcia

- Cartório: Av. Casal Ribeiro, 50, 3º Andar – 1000-093 LISBOA
- Tel.: 91 145 26 59
- E-mail: inpi@clarkemodet.com.pt
- Web: www.clarkemodet.com

Mário Castro Marques

- Cartório: Rua António Cardoso, 235, 6º Drt Frt, 4150-081 PORTO
- Tel.: 91 9107557
- E-mail: mariocastromarques@gmail.com

Marisa Coimbra

- Cartório: Rua Dom Francisco Manuel de Melo 21, 1070-085 LISBOA
- Tel.: 21 313 2000 – Fax: 21 313 2001
- E-mail: marisa.coimbra@srslegal.pt
- Web: <https://www.srslegal.pt/pt/>

Nuno Lourenço

- Cartório: Lusoworld II A25. Rua Pé de Mouro 2710-144 SINTRA
- Tel.: 21 1395721 – Fax: 21 1946681
- E-mail: nuno.lourenco@today.patents.com
- Web: www.todaypatents.com

Rodolfo Condessa

- Cartório: Rua Cidade de Rabat, 31 - 8º Esq. - 1500-159 LISBOA
- Tel.: 966712005
- E-mail: rodolfo.condessa@gmail.com

Rui Duarte Catana

- Cartório: Av. Marquês de Tomar, 44 - 6º - 1069-229 LISBOA
- Tel.: 217613490 – Fax: 217613499
- E-mail: rui.catana@aduarateassoc.com
- Web: www.aduarateassoc.com

Rui Moreira de Resende

- Cartório: Rua Bernardo Lima, 3 - 1150-074 LISBOA
- Tel.: 213566400 – Fax: 213566488
- E-mail: ruiresende@rsa-advogados.pt

Sandra Martins Pinto

- Cartório: Av da República, 1326 - 8º, S1 82 4430-192, Vila Nova de Gaia
- Tel.: 223190195
- E-mail: sandramartinspinto@gmail.com

Teresa Luísa Catarino Fernandes Gingeira Martins

- Cartório: Edifício Net - Rua de Salazares, n.º 842 - 4149-002, PORTO
- Tel.: 220028916
- E-mail: teresa.martins@patents.pt
- Web: www.patentree.eu

Vasco Stilwell d'Andrade

- Cartório: Rua Castilho, 165 - 1070-050 LISBOA
- Tel.: 213817400 – Fax: 213826629
- E-mail: vsandrade@mlgts.pt
- Web: www.mlgts.pt

Vera Correia Alves

- Cartório: Rua do Carmo, n.º 11, 2º, sala 11, 4700-309 BRAGA
- Tlm: 919285011
- E-mail: valves@sablegal.pt

Ana Sofia Dinis Chaves

- Cartório: Rua Luis Gonzaga, Edifício Phoenix Garden, 7º andar H, MACAU
- Tel.: 00853 66591201
- E-mail: chaves.anasofia@gmail.com

Ália Mohamade Amadá

- Cartório: Rua Visconde de Santarém, n.º 75B, 1000 - 286 LISBOA
- E-mail: info@amadalegal.com
- Web: www.amadalegal.com

Rita Milhões

- Cartório: Rua do Salitre, 195 - 1269-063 LISBOA
- Tel.: 351 213 841 300
- E-mail: jedc@jedc.pt

Daniel Reis Nobre

- Cartório: Alameda dos Oceanos, 41K-21, Parque das Nações – 1990-207 LISBOA
- Tel.: 213 150 970 - Fax: 213 531 352
- E-mail: portugal@inventacom.com
- Web: www.inventacom.pt

Tiago Reis Nobre

- Cartório: Alameda dos Oceanos, 41K-21, Parque das Nações – 1990-207 LISBOA
- Tel.: 213 150 970 - Fax: 213 531 352
- E-mail: portugal@inventa.com
- Web: www.inventa.pt

David Cardoso

- Cartório: Avenida Defensores de Chaves, 36, 1.º Direito, 1000-119 LISBOA
- Tel.: 218758322 – Fax: 255134816
- E-mail: dc@legalwest.eu

Ágata Pinho

- Cartório: Av. Sidónio Pais, n.º 379, Piso 1, sala 1.14, Ed. HOECHST - 4100-486 BOAVISTA, PORTO
- Tel.: 220167495 – Fax: 226092487
- E-mail: agatapinho@jpcruz.pt
- Web: www.jpereiradacruz.pt

Ana Eugénio

- Cartório: Rua António Enes 18-3D - 1050-025 LISBOA
- E-mail: aeugenio.ana@gmail.com

Ana M. Sebastião

- Cartório: Rua Vitor Cordon , 10-A – 1249-103 LISBOA
- Tel.: 21 3475020/30 – Fax: 21 3421885 e 21 3424583
- E-mail: anamsebastiao@jpcruz.pt
- Web: www.jpereiradacruz.pt

Cátia Ribeiro

- Cartório: Praça de Portugal n.º 7C - 1ºD - 2910-640 SETÚBAL
- Tel.: 265 228 685 - Fax: 265 228 637
- E-mail: catia@marquesmarcas.com
- Web: www.marquesmarcas.com

Joana Dez-Réis Grilo

- Cartório: Rua de Campolide n.º 164 D, 1070-029 LISBOA
- Tel.: 934954388
- E-mail: joana.grilo@protectdata.pt

Luís Caixinhas

- Cartório: Alameda dos Oceanos, 41K-21, Parque das Nações - 1990-207 LISBOA
- Tel.: 213 150 970 - Fax: 213 531 352
- E-mail: portugal@inventa.com
- Web: www.inventa.pt

Ricardo Abrantes

- Cartório: Taguspark, Núcleo Central 392, 2740-122 OEIRAS
- Tel.: 211119919
- E-mail: ricardo.abrantes@patents.pt
- Web: www.patentree.eu

Patrícia Marques

- Cartório: Rua Santo António n.º47B, 3ºQ - 2410-168 LEIRIA
- Tel.: 963169814
- E-mail: patriciamarqs@gmail.com

Márcia Martinho da Rosa

- Cartório: Largo Machado de Assis, Ed. Roma – 5B, 1700-116 LISBOA
- Tel.: (+351) 913997452 / (+351) 211643217
- E-mail: marcia.rosa@mmr.pt
- Web: www.mmr.pt

Madalena Barradas

- Cartório: Avenida Casal Ribeiro, 50, 3º Dto, 1000-093 LISBOA
- Tel.: 21 3815050
- E-mail: mbarradas@clarkemodet.com

Luís Teixeira

- Cartório: Rua Públia Hortênsia de Castro, nº 1, 2º A - 1500-518 LISBOA
- E-mail: teixeira.luismanuel@gmail.com

Manuel Cunha Ferreira

- Cartório: Av. José Gomes Ferreira, 15 – 3ºL, 1495-139 ALGÉS
- Tel.: 213241530 - Fax: 213476656 / 213422446
- E-mail: manuel.cunhaferreira@agcunhaferreira.pt

Ana Fazendeiro

- Cartório: Av. das Forças Armadas, nº 125 - 12º - 1600-079 LISBOA
- Tel.: 217231800 - Fax: 217231899
- E-mail: ana.fazendeiro@abreuadvogados.com

Vítor Palmela Fidalgo

- Cartório: Alameda dos Oceanos, 41K-21, Parque das Nações – 1990-207 LISBOA
- Tel.: 213 150 970 - Fax: 213 531 352
- E-mail: vfidalgo@inventacom.com
- Web: www.inventacom.pt

Sérgio Coimbra Henriques

- Cartório: Av de Berna, 30 - 3º A, 1050-148 LISBOA
- Tel.: 211 64 99 99
- E-mail: sergiocoimbrahenriques@gmail.com

Filipa Lopes Galvão

- Cartório: Rua Professor Simões Raposo, nº 5, 4º B - 1600-660 LISBOA
- E-mail: flg@dcmlittler.com

Jorge Manuel Vaz Machado

- Cartório: Edifício Oceanus - Escrit. 1.9 - Av. da Boavista 3265, 4100-137 PORTO
- Tel.: 912325395
- E-mail: jmachado@inventacom.com
- Web: www.inventacom.com

Vera Albino

- Cartório: Alameda dos Oceanos, 41K-21, Parque das Nações – 1990-207 LISBOA
- Tel.: 213 150 970 - Fax: 213 531 352
- E-mail: portugal@inventacom.com
- Web: www.inventacom.pt

Maria João Pereira

- Cartório: Av. Doutor João Canavarro 305, 1º, sl 19, 4480-668 VILA DO CONDE
- Tel.: +351 252 611 927 / +351 91 019 87 35
- E-mail: mariabaltarpereira@gmail.com

Mário Marques

- Cartório: Avenida 5 de Outubro, nº 10 - 1º - 1050-056 LISBOA
- Tel.: 216081027
- E-mail: mmarques@level-up.pt

Isaura Monteiro

- Cartório: Avenida 25 de Abril, Urbanização Solar das Palmeiras, Bloco C4, 4ºD, 8100-506 LOULÉ
- Tel.: 914164499
- E-mail: isaura.monteiro@rcf.pt

Ana Rita Remígio

- Cartório: Edifício Net, Rua de Salazares 842 - 4149-002 PORTO
- Tel.: 225322064 - Fax: 225322066
- E-mail: ana.remigio@patents.pt
- Web: www.patents.pt

Daniela Dinis

- Cartório: Rua da Fé n.º 10 Casal do Rato 1675-313 PONTINHA
- Tel.: 961294016
- E-mail: danielamdinis-456421@adv.oa.pt

Luís Pinto Monteiro

- Cartório: Av. da República, 25, 1º - 1050-186 LISBOA
- Tel.: 213821200 e 914898865
- E-mail: luis.pinto.monteiro@garrigues.com

Cláudia Freixinho Serrano

- Cartório: Rua Vitor Cordon , 10-A - 1249-103 LISBOA
- Tel.: 213475020 - Fax: 213421885
- E-mail: claudiaserrano@jpcruz.pt

David Marques

- Cartório: Avenida Cova dos Vidros, Lote 2570 - 2975-333 QUINTA DO CONDE
- E-mail: davidmtfmarques@gmail.com

Filipe Funenga

- Cartório: Postboks 9, 4068 STAVANGER NO / Rua Cidade de Ouro Preto n.º 12, Urbanização Vale da Rosa – 2910-834 SETÚBAL
- Tel.: (+47) 908 77 808
- E-mail: filipe.funenga@patent.no

Inês Monteiro Alves

- Cartório: Alameda dos Oceanos, 41K-21, Parque das Nações – 1990-207 LISBOA
- Tel.: 213150970 - Fax: 213531352
- E-mail: ialves@inventacom

Mariana Bernardino Ferreira

- Cartório: Av. Álvares Cabral, 47 - 1.º - 1250-015 LISBOA
- Tel.: 213806530 - Fax: 213806531
- E-mail: mariana.ferreira@bma.com.pt
- Web: www.bma.pt

Patrícia Lima

- Cartório: Instituto Superior Técnico, Avenida Rovisco Pais - 1049-001 LISBOA
- E-mail: patriciamlima@hotmail.com

Rita Mendonça

- Cartório: Av. 5 de Outubro, 16, 2º Esq. - 1050-056 LISBOA
- Tel.: 217 801 963
- E-mail: sgcr@sgcr.pt
- Web: www.sgcr.pt

Rui do Nascimento Gomes

- Cartório: Rua Vitor Cordon, 10-A - 1249-103 LISBOA
- Tel.: 213475020 - Fax: 213421885
- E-mail: ruigomes@jpcruz.pt
- Web: www.jpereiradacruz.p

Vasco Rosa Dias

- Cartório: Est. Beira nº 176, 5º A - 3030-173 COIMBRA
- Tel.: 963312134
- E-mail: vasco.rosa.dias@gmail.com

Joana Piriquito Santos

- Cartório: Avenida da Liberdade, 212-S/L Esquerdo, Salas 1 e 2, 1250-147 LISBOA
- Tel.: 916225520
- E-mail: jps@nlp.legal

Sónia Mota Maia

- Cartório: Alameda da Quinta de Sto. António, nº 1 - Núcleo 1 - 2º E - 1600-675 LISBOA
- Tel.: 217160190 - Fax: 213244665
- E-mail: info@ip-smm.com

Pedro Bacelar

- Cartório: Estrada da Chainha, Lote 6, Nº163 R/C - 7005-198 ÉVORA
- Tel: 266040468 e 919654760 - Fax: 266040948
- E-mail: pedro.espanca@gmail.com

Miguel Antunes de Resende

- Cartório: Avenida de São Pedro nº 31 Monte Estoril - 2765-446 ESTORIL
- Tel: 910583778
- E-mail: miguelantunesderesende@gmail.com

Luís Sommer Ribeiro

- Cartório: Rua Artilharia Um, n.º 79, 3.º direito, 1250-038 LISBOA
- E-mail: geral@saveas.pt

João Pereira Cabral

- Cartório: Alameda dos Oceanos, 41, K21, Parque das Nações - 1990-207 LISBOA
- Tel: 213150970 - Fax: 213531352
- E-mail: jcabral@inventia.com
- Web: www.inventia.pt

João Francisco Sá

- Cartório: Rua Rangel de Quadros, nº 4 2º drt. - 3800-072 AVEIRO
- E-mail: Joaofrancis.sa@gmail.com

Sousa Ribeiro

- Cartório: Av. Álvares Cabral, nº 47, 1.º andar - 1250-015 LISBOA
- Tel: 213806530 - Fax: 213806531

Evangelino Marques Ribeiro

- Cartório: Praça de Portugal nº. 7C - 1ºD - 2910-640 SETÚBAL
- Tel: 265228685 e 932573091 - Fax: 265228637
- E-mail: marquesribeiro@marquesmarcas.com
- Web: www.marquesmarcas.com

Diogo Xavier Santos

- Cartório: Av. 5 de Outubro, 16, 2º Esq - 1050-056 LISBOA
- Tel: 217801963
- E-mail: sgcr@sgcr.pt

Saulo Chanoca

- Cartório: Rua Artilharia Um, nº 51, Páteo Bagatela, Edifício 1, 4º Andar - 1250-137 LISBOA
- Tel: 211554330 e 935274353
- E-mail: schanoca@bas.pt

Lígia Gata

- Cartório: Av. Dr. Mário Moutinho, Lt 1519, 7º Esq. - 1400-136 LISBOA
- Tel: 213011684
- E-mail: ligiaagata007@gmail.com
- Web: www.megaingenium.eu

Manuel Bastos Moniz Pereira

- Cartório: Rua dos Bacalhoeiros 4, 1100-070 LISBOA
- Tel: 218823990 - Fax: 218823997
- E-mail: manuel.pereira@gastao.eu
- Web: www.gastao.eu

Ana Neves

- Cartório: Rua Dr. Bernardino Machado, nº 30A, Vale Milhaços, 2855-437 CORROIOS
- Tel: 936256546
- E-mail: anaisabelneves@gmail.com

Ana Isabel Plácido Martins

- Cartório: Rua Feliciano de Castilho, 92, 4150-311 PORTO
- E-mail: anaplacidomartins-211561@adv.oa.pt

André Sarmento

- Cartório: Rua Damião de Góis, nº 56, 4º Andar, apt. 43, 4050-221 PORTO
- Tel: 223 751 032
- E-mail: andrevsarmento@gmail.com

Carlos Miguel Vaz Serra

- Cartório: Edifício Lumnia, Rua da Centieira, nº 61 - 5B, 1800-056 LISBOA
- Tel: 917169727
- E-mail: carlos.miguel@ascenza.rovensa.com

Leila Teixeira

- Cartório: Avenida 24, 803 - 4500-201 ESPINHO
- Tel: 935254856
- E-mail: leilateixeiraa@gmail.com

Cristina de Castro

- Cartório: Rua António Sérgio, 49 - 3º Esq. - 6300-665 GUARDA
- Tel: 965028903
- E-mail: cristinacastro@ipg.pt

Mariana Belo de Oliveira

- Cartório: Rua Domingos Ferreira Pinto Basto, nº 45, 3830 -176 ÍLHAVO - AVEIRO
- Tel: 914913442
- E-mail: marianabelooliveira@gmail.com

Natacha Batista

- Cartório: Rua 9 de Março, nº 63, Cajados - 2965-505 ÁGUAS DE MOURA
- Tel: 916187637
- E-mail: anatachabatista@gmail.com

Raquel Antunes

- Cartório: Rua dos Ilhavos 29, 2825-339 COSTA DA CAPARICA
- Tel.: 913157271
- E-mail: rgaboleiroantunes@gmail.com

Sofia Rebelo Ladeira

- Cartório: Rua Ana de Castro Osório, nº 4 - 5º B- 1500-039 LISBOA
- Tel.: 969267585
- E-mail: ladeira.sofia@gmail.com

Adriana Esteves

- Cartório: Av. Casal Ribeiro, 50 - 3ºandar – 1000-093 LISBOA
- Tel.: 213815050 – Fax: 212831150
- E-mail: aesteves@clarkemodet.com.pt

Cláudia Tomás Pedro

- Cartório: Avenida Duque de Ávila, n.º 46, 6.º – 1050-083 LISBOA
- Tel.: 213408600 Tlm: 966478360
- E-mail: cpedro@ga-p.com

Diana Pereira

- Cartório: Alameda dos Oceanos, 41, K21, Parque das Nações – 1990-207 LISBOA
- Tel.: 213150970/1 – Fax: 213531352
- E-mail: dpereira@inventacom.com

Inês Sequeira

- Cartório: Alameda dos Oceanos, 41, K21, Parque das Nações – 1990-207 LISBOA
- Tel.: 918860596
- E-mail: isequira@inventa.com

Joel David Rodrigues

- Cartório: Rua Escola do Futebol, n.º 11, 1.º dto. – 8700-258 OLHÃO
- Tel.: 961 108 500
- E-mail: jdcruzrodrigues@gmail.com

Inês Guerra

- Cartório: Av. 5 de Outubro, 16, 2º Esq. - 1050-056 LISBOA
- Tel.: 217801963
- E-mail: sgcr@sgcr.pt
- Web: www.sgcr.pt

Luísa Azevedo Soares Rodrigues

- Cartório: Rua António da Silveira, 131– 2765-300 ESTORIL
- Tel.: 914431158
- E-mail: marialuisa.rodrigues@gmail.com

Miguel Bibe

- Cartório: Alameda dos Oceanos, 41, K21, Parque das Nações– 1990-207 LISBOA
- Tel.: 918759849
- E-mail: mbibe@inventa.com

Tiago Andrade

- Cartório: Rua Vitor Cordon, 10-A – 1200-442 LISBOA
- Tel.: 213475020
- E-mail: tiagoandrade@jpcruz.pt
- Web: www.jpereiradacruz.pt

Cláudia Alexandra Maia do Couto

- Cartório: Av. Casal Ribeiro, 50 - 3º andar - 1000-093 LISBOA
- Tel: 213 815 050
- E-mail: ccouto@clarkemodet.com

Cristina Maria Sanches Simões de Faria

- Cartório: Rua António Livramento, n.º3, -5ºC 1600-371 LISBOA
- Tel: 960290166
- E-mail: csdefaria@gmail.com

Diogo de Almeida Antunes

- Cartório: Alameda dos Oceanos 41 K 21-1991-207 LISBOA
- Tel. 21 3150970 – Tlm: 925835323
- E-mail: dantunes@inventa.com

Dulce de Fátima Varandas de Almeida Andrade

- Cartório: Edifício Net - Rua de Salazares, n.º 842 - 4149-002, PORTO
- Tel.: 220028916 - Fax: 225322066
- E-mail: dulce.varandas@patents.pt
- Web: <http://patentree.eu/>

Filipa João da Gama Franco Marques Pereira

- Cartório: Rua Victor Cordon, n.º 10 - A - 1249-103 LISBOA
- Tlm.: 910075582
- E-mail: filipapereira@jpcruz.pt

Inês Duarte Tavares

- Cartório: Av. Fontes Pereira de Melo, 42, 1050-119 LISBOA
- Tel.: (+351) 213 197 322 | (+351) 938 433 217
- E-mail: ines.duartetavares@plmj.pt
- Web: www.plmj.com

Joana Alves Coelho

- Cartório: Praça General Humberto Delgado, 267 - 3º salas 1 e 2 - 4000-288 PORTO
- Tel.: 222012603 - Fax: 222012605
- E-mail: jac@sgcr.pt
- Web: www.sgcr.pt

Miguel Filipe Duarte

- Cartório: Faculdade de Medicina da Universidade de LISBOA,
Avenida Professor Egas Moniz, 1649-028 LISBOA
- Tel.: (+351) 217 999 411 - ext: 47020
- E-mail: miguel.duarte@medicina.ulisboa.pt

Vera Lúcia Faria Viola Gonçalves

- Cartório: Rua Dr. Herminio Laborinho, n.º 13 - 2500-214 CALDAS DA RAINHA
- Tel.: 914287287
- E-mail: vera.viola.goncalves@gmail.com

Diogo Frada Almeida

- Cartório: Rua Castilho n.º 165 - 1070-050 LISBOA
- Tel.: 213817400- Fax: 213826629
- E-mail: dfalmeida@mlgts.pt
- Web: www.mlgts.pt

Joana Eugénio

- Cartório: Av. Sidónio Pais 379, Ed. Hoechst, Sala 1.14 - 4100-468 PORTO
- Tel.: 220167495 / 917814970
- E-mail: joanaeugenio@jpcruz.pt

Júlia Alves Coutinho

- Cartório: Rua da Ilha Terceira, 1, 3º Direito, 1000-171 LISBOA
- E-mail: juliaalvescoutinho@gmail.com

Maria João Carapinha

- Cartório: Largo Samwell Dinis, n.º 3 - 2.º Dto.- 2820-491 ALMADA
- Tel.: 926224774
- E-mail: mariajoacarapinha@gmail.com

Margarida Rossi

- Cartório: Rua Infante D. Henrique 34 - 4780-482 SANTO TIRSO
- Tel.: 919455946
- E-mail: margarida.rossi@gmail.com

Miguel Maia

- Cartório: Edifício Net -Rua de Salazares, n.º 842 - 4149-002- PORTO
- Tel.: 220 028 916
- E-mail: miguel.maia@patents.pt
- Web: www.patentree.eu

Pedro Rebelo Tavares

- Cartório: Rua Nossa Senhora de Fátima, 177, Piso 7 - 4050-427 PORTO
- Tel.: 223715485 / 916589604 - Fax: 223723285
- E-mail: pedro.tavares@pra.pt

Sílvia Vieira

- Cartório: Edifício Net - Rua de Salazares, n.º 842 - 4149-002 PORTO
- Tel.: 220028916
- E-mail: silvia.vieira@patents.pt
- Web: www.patentree.eu

Vitor Sérgio Moreira

- Cartório: Alameda dos Oceanos, 41K, 21 - Parque das Nações - 1990-207 LISBOA
- Tel.: 213150970 - Fax: 213531352
- E-mail: vmoreira@inventia.com

Luisa Resende Castro

- Cartório: Av. Casal Ribeiro, 50 – 3ºandar- 1000-093 LISBOA
- Tel.: 213815050
- E-mail: luisarezendecastro@gmail.com

Marisol Cardoso

- Cartório: Alameda dos Oceanos 41 K-21 - 1990-207 LISBOA
- E-mail - mcardoso@inventia.com
- Tel.: 213150970

José Maria Lopes Pires Santos Quelhas

- Cartório: Av. 5 de Outubro, 16, 2º Esq - 1050-056 LISBOA
- E-mail: jmq@sgcr.pt
- Tel.: 217801963

Francisco Branco Pardal

- Cartório: Av.ª Fontes Pereira de Melo, 6, 1050-121 LISBOA
- E-mail: francisco.pardal@cuatrecasas.com
- Tel.: 213553800

Vasco Granate

- Cartório: Av.ª Fontes Pereira de Melo, 43, 1050-119 LISBOA
- E-mail: vasco.granate@plmj.pt
- Tel.: 213197303

Maria João Nunes

- Cartório: Rua Nova de Almada 29, 2640-411 – MAFRA
- E-mail: mariajoaodecamposnunes@gmail.com
- Tel.: 916219056

Beatriz Pereira da Cruz

- Cartório: Rua das Janelas Verdes. N.º 128 2º Andar, 1200-692 - LISBOA
- E-mail: beatrizpcruz@hotmail.com

Madalena Pacheco

- Cartório: Rua Tomás Ribeiro, n.º 45 - 2º Andar, 1050-225 - LISBOA
- E-mail: madalena.pacheco@rcf.pt
- Tel.: 210545512 - Fax: 213978754
- Web: www.rcf.pt

António Aragão

- Cartório: Rua Tomás Ribeiro, n.º 45 – 2º Andar, 1050-225 LISBOA
- Tel.: 210545500
- E-mail: antonio.aragao@rcf.pt
- Web: www.rcf.pt

Andreia Pereira

- Cartório: Rua Tomás Ribeiro, n.º 45 – 2º Andar, 1050-225 - LISBOA
- E-mail: andreia.pereira@rcf.pt
- Tel.: 210545500 - Fax: 213978754
- Web: www.rcf.pt

Catarina Azevedo Fernandes

- Cartório: Av.ª General Humberto Delgado, 181, 4800-158 - GUIMARÃES
- E-mail: catarinaazevedo@gamalobomelo.com
- Tel.: 253421600

Diana Andrade Sands

- Cartório: Rua Vitorino Nemésio, 107 - Rés do Chão Direito - 4050-638 PORTO
- E-mail: diana.faustino.andrade@gmail.com
- Tel.: 925585334

PROCURADORES AUTORIZADOS

(Os Procuradores Autorizados são pessoas singulares que, não sendo Agentes Oficiais da Propriedade Industrial, podem praticar actos e termos do processo, juntando, para o efeito, procuração simples e com poderes especiais para cada processo)

Artur Almeida Pinto Furtado da Luz

- Cartório: Rua da Madalena, 214 – 4º – 1100-325 LISBOA
- Tel.: 21 8870657 – Fax: 21 8879714
- E-mail: abpatentiena@mail.telepac.pt

Carlos António dos Santos Rodrigues

- Cartório: Rua da Madalena, 214 – 4º – 1100-325 LISBOA
- Tel.: 21 8870657 – Fax: 21 8879714
- E-mail: abpatentiena@mail.telepac.pt

Ruy Pelayo de Sousa

- Cartório: Rua de Sá da Bandeira, 706 – 2º Esq. – 4000-432 PORTO
- Tel.: 22 2046120 – Fax: 22 2080728
- E-mail: geral@arlindodesousa.pt
- Web: www.arlindodesousa.pt

Carmen Ferreira Furtado da Luz de Oliveira e Silva

- Cartório: Rua Sousa Martins, N.º 10 - 7º – 1050-218 LISBOA
- Tel.: 21 3876961 – Fax: 21 3877596
- E-mail: furtado.marcas@netcabo.pt

Luís Reinaldo de Oliveira e Silva

- Cartório: Rua Maria Pia, 20 - 3º Dto. – 1350-208 LISBOA
- Tel.: 21 3951814 – Fax: 21 3951842
- E-mail: publamarca@iol.pt

Carlos Eugénio Reis Nobre

- Cartório: Alameda dos Oceanos, 41K-21, Parque das Nações – 1990-207 LISBOA
- Tel.: 213 150 970 - Fax: 213 531 352
- E-mail: portugal@inventacom.com
- Web: www.inventa.pt

Maria Margarida Gomes Sanches Nunes

- Cartório: Av. António José Gomes, 60 - B - 1º E, Apartado 175 – 2801-902 ALMADA
- Tel.: 21 2744129 e 21 2768069 – Fax: 21 2740012
- E-mail: guimarque@guimarque.pt

José Roger Pimenta Rodrigues

- Cartório: Praça Francisco Sá Carneiro, 3 – 4º - Apartado 2874 – 1000-159 LISBOA CODEX
- Tel. 21 8461705 – Fax 21 8478686