

BOLETIM DA PROPRIEDADE INDUSTRIAL

Nº 2021/09/10 (178/2021) 10 de setembro de 2021

Sumário

Aviso.....	2
Códigos	2
PATENTES DE INVENÇÃO	6
Pedidos - BB/CA/1A.....	6
Patentes europeias vigentes em Portugal - FG4A.....	8
Caducidades por falta de pagamento de taxa - Patente europeia - MM4A	10
Outros Atos - Patente europeia - HK4A.....	11
MODELOS DE UTILIDADE	12
Concessões - FG4K	12
DESENHOS OU MODELOS	13
Pedidos - BB/CA1Y	13
REGISTO NACIONAL DE MARCAS.....	14
Pedidos	14
Concessões	27
Concessões - Marca coletiva.....	30
Recusas.....	31
Renovações	32
Caducidades por falta de pagamento de taxa	33
Caducidades por falta de pagamento de taxa - Marca de certificação ou garantia	35
Outros Atos.....	36
Requerimentos indeferidos.....	37
REGISTO INTERNACIONAL DE MARCAS	38
Pedidos	38
Concessões	39
REGISTO DE NOMES DE ESTABELECIMENTO.....	40
Caducidades por falta de pagamento de taxa	40
REGISTO DE INSÍGNIAS DE ESTABELECIMENTO.....	41
Caducidades por falta de pagamento de taxa	41
REGISTO DE LOGÓTIPOS	42
Concessões	42
Recusas.....	43
Renovações	44
Caducidades por falta de pagamento de taxa	45
Conversão para Logótipos ao abrigo do artigo 11.º do Decreto-Lei n.º 143 de 25 de Julho	46
AGENTES OFICIAIS DE PROPRIEDADE INDUSTRIAL.....	47
PROCURADORES AUTORIZADOS	67

Aviso

À matéria publicada no presente Boletim são aplicáveis as disposições do Código da Propriedade Industrial.

Códigos

Códigos das rubricas (St. 17 OMPI)

Títulos de propriedade industrial:

- A — Patente de invenção.
- K — Modelo de utilidade.
- L — Modelo industrial.
- Q — Desenho industrial.
- Y — Desenho ou modelo.
- 1 — Pedido não examinado.
- 3 — Pedido examinado sem pesquisa.
- 4 — Pedido examinado com pesquisa.

Publicação:

BB — Publicação de pedidos e correspondente disponibilização dos documentos ao público, para consulta ou fornecimento de cópias, a pedido.

Oposição:

CA — Fase de oposição.

Procedimento de concessão:

- FA — Desistências.
- FC — Recusas.
- FF — Concessão provisória.
- FG — Concessão; Registo; Estatuto legal; Licenças.
- GA — Transformação de pedido de título de propriedade industrial.
- PC — Transmissão.
- PD — Mudanças de identidade/sede.
- QB — Licenças concedidas e registadas.

Correções; outros:

- HK — Retificações.
- HZ — Requerimentos indeferidos.

Caducidade dos direitos de propriedade industrial:

- MA — Renúncias.
- MM — Caducidades.

Manutenção dos direitos de propriedade industrial:

- NF — Revalidações.

Outras decisões:

RL — Despachos proferidos por sentença alterando despacho anterior.

Lista dos Códigos INID — Identificação Numérica Internacional de Dados Bibliográficos (Normas St. 9, St. 60, St. 80 OMPI)

Patentes, Modelos de Utilidade, Certificados Complementares de Proteção, Desenhos ou Modelos:

- (11) Número de pedido.
- (19) Organismo emissor, país.
- (22) Data do pedido.
- (28) Número de objetos de um pedido múltiplo.
- (30) Data, país e número de prioridade.
- (43) Data de publicação de pedido não examinado.
- (44) Data de publicação de pedido examinado.
- (51) Classificação internacional:
A, U — Int. Cl. 7;
L, Q, Y — LOC (8).
- (54) Título em português.
- (55) Reprodução fotográfica do desenho ou modelo.
- (57) Resumo e desenho da invenção/descrição do desenho ou modelo.
- (71) Requerente, nacionalidade, profissão, morada.
- (72) Inventor(es)/autor(es).

Marcas, Nomes e Insígnias de Estabelecimento, Logótipos, Denominações de Origem e Indicações Geográficas, Recompensas:

- (210) Número de pedido.
- (220) Data do pedido.
- (300) Data, país e número de prioridade.
- (441) Data de publicação do pedido não examinado.
- (442) Data de publicação do pedido examinado.
- (511) Lista de produtos ou serviços segundo a Classificação Internacional de Nice [NCL (8)].
- (512) Classificação Nacional e/ou lista de produtos ou serviços.
- (531) Descrição dos elementos figurativos das marcas segundo a Classificação Internacional de Viena [CFE (5)].
- (540) Reprodução do sinal.
- (550) Indicação do tipo de marca
- (551) Indicação de que a marca é coletiva, de certificação ou de associação.
- (561) Transliteração da marca.
- (566) Tradução da marca ou das palavras nela contidas.
- (591) Informações de cores reivindicadas.
- (730) Nome do requerente, nacionalidade, profissão, morada.

Outros códigos

MNA — Marca nacional.
MCA — Marca Coletiva.
MCC — Marca de Certificação ou de Garantia.
NOM — Nome de estabelecimento.
INS — Insígnia de estabelecimento.
LOG — Logótipo.
DNO — Denominação de Origem Nacional.
DOI — Denominação de Origem Internacional.
IGR — Indicação Geográfica.
RCS — Recompensa.

**Lista alfabética dos códigos de países,
organizações intergovernamentais
e outras entidades
(Norma St. 3 OMPI)**

AD — Andorra.
AE — Emirados Árabes Unidos.
AF — Afeganistão.
AG — Antígua e Barbuda.
AI — Anguila.
AL — Albânia.
AM — Arménia.
AN — Antilhas Holandesas.
AO — Angola.
AP — ARIPO — Organização Regional Africana da Propriedade Industrial.
AR — Argentina.
AT — Áustria.
AU — Austrália.
AW — Aruba.
AZ — Azerbaijão.
BA — Bósnia-Herzegovina.
BB — Barbados.
BD — Bangladesh.
BE — Bélgica.
BF — Burquina Faso.
BG — Bulgária.
BH — Barém.
BI — Burundi.
BJ — Benin.
BM — Bermudas.
BN — Brunei Darussalam.
BO — Bolívia.
BOIP — *Office* da Propriedade Intelectual do Benelux.
BR — Brasil.
BS — Baamas.
BT — Butão.
BV — Ilha Bouvet.
BW — Botswana.
BY — Bielo-Rússia.
BZ — Belize.
CA — Canadá.
CD — República Democrática do Congo.
CF — República Centro-Africana.
CG — Congo.

CH — Suíça.
CI — Costa do Marfim.
CK — Ilhas Cook.
CL — Chile.
CM — Camarões.
CN — China.
CO — Colômbia.
CR — Costa Rica.
CU — Cuba.
CV — Cabo Verde.
CY — Chipre.
CZ — República Checa.
DE — Alemanha.
DJ — Djibuti.
DK — Dinamarca.
DM — Dominica.
DO — República Dominicana.
DZ — Argélia.
EA — EAPO — Organização Euro-Asiática de Patentes.
EC — Equador.
EE — Estónia.
EG — Egipto.
EH — Sara Ocidental.
EM — EUIPO — Instituto da Propriedade Intelectual da União Europeia.
EP — IEP — Instituto Europeu de Patentes.
ER — Eritreia.
ES — Espanha.
ET — Etiópia.
FI — Finlândia.
FJ — Fiji.
FK — Ilhas Malvinas.
FO — Ilhas Faroé.
FR — França.
GA — Gabão.
GB — Reino Unido.
GC — Instituto de Patentes do Conselho de Cooperação dos Estados Árabes do Golfo (GCC).
GD — Granada.
GE — Geórgia.
GG — Guernsey.
GH — Gana.
GI — Gibraltar.
GL — Gronelândia.
GM — Gâmbia.
GN — Guiné.
GQ — Guiné Equatorial.
GR — Grécia.
GS — Geórgia do Sul e as ilhas Sandwich do Sul.
GT — Guatemala.
GW — Guiné-Bissau.
GY — Guiana.
HK — Hong-Kong/China.
HN — Honduras.
HR — Croácia.
HT — Haiti.
HU — Hungria.
IB — Secretaria Internacional da Organização Mundial da Propriedade Intelectual (OMPI).
ID — Indonésia.
IE — Irlanda.

IL — Israel.	NZ — Nova Zelândia.
IM — Ilha de Man.	OA — OAPI — Organização Africana da Propriedade Intelectual.
IN — Índia.	OM — Omã.
IQ — Iraque.	PA — Panamá.
IR — República Islâmica do Irão.	PE — Peru.
IS — Islândia.	PG — Papua Nova Guiné.
IT — Itália.	PH — Filipinas.
JE — Jersey.	PK — Paquistão.
JM — Jamaica.	PL — Polónia.
JO — Jordânia.	PT — Portugal.
JP — Japão.	PW — Palau.
KE — Quênia.	PY — Paraguai.
KG — Quirguistão.	QA — Qatar.
KH — Camboja.	QZ — Instituto Comunitário de Variedades Vegetais (CPVO).
KI — Quiribáti.	RO — Roménia.
KM — Comores.	RS — Sérvia.
KN — S. Kitts e Nevis.	RU — Federação Russa.
KP — República Popular Democrática da Coreia.	RW — Ruanda.
KR — República da Coreia.	SA — Arábia Saudita.
KW — Koweit.	SB — Ilhas Salomão.
KY — Ilhas Caimão.	SC — Seychelles.
KZ — Cazaquistão.	SD — Sudão.
LA — República Popular Democrática do Laos.	SE — Suécia.
LB — Líbano.	SG — Singapura.
LC — Santa Lúcia.	SH — Santa Helena.
LI — Listenstaina.	SI — Eslovénia.
LK — Sri Lanka.	SK — Eslováquia.
LR — Libéria.	SL — Serra Leoa.
LS — Lesoto.	SM — São Marinho.
LT — Lituânia.	SN — Senegal.
LU — Luxemburgo.	SO — Somália.
LV — Letónia.	SR — Suriname.
LY — Líbia.	ST — São Tomé e Príncipe.
MA — Marrocos.	SV — El Salvador.
MC — Mónaco.	SY — República Árabe da Síria.
MD — República da Moldávia.	SZ — Suazilândia.
ME — Montenegro.	TC — Ilhas Turcas e Caicos.
MG — Madagáscar.	TD — Chade.
MK — Ex-República Jugoslava da Macedónia.	TG — Togo.
ML — Mali.	TH — Tailândia.
MM — Myanmar (Birmânia).	TJ — Tajiquistão.
MN — Mongólia.	TL — Timor-Leste.
MO — Macau.	TM — Turquemenistão.
MP — Ilhas Marianas do Norte.	TN — Tunísia.
MR — Mauritânia.	TO — Tonga.
MS — Montserrat.	TR — Turquia.
MT — Malta.	TT — Trinidad e Tobago.
MU — Maurícias.	TV — Tuvalu.
MV — Ilhas Maldivas.	TW — Taiwan/China.
MW — Malavi.	TZ — República Unida da Tanzânia.
MX — México.	UA — Ucrânia.
MY — Malásia.	UG — Uganda.
MZ — Moçambique.	US — Estados Unidos da América.
NA — Namíbia.	UY — Uruguai.
NE — Níger.	UZ — Uzbequistão.
NG — Nigéria.	VA — Vaticano.
NI — Nicarágua.	VC — São Vicente e Granadinas.
NL — Holanda.	VE — Venezuela.
NO — Noruega.	VG — Ilhas Virgens (GB).
NP — Nepal.	VN — Vietname.
NPI — Instituto Nórdico de Patentes.	
NR — Nauru.	

VU — Vanuatu.
WO — OMPI — Organização Mundial da
Propriedade Intelectual.
WS — Samoa.
YE — Iémen.
YU — Jugoslávia. (1)
ZA — África do Sul.
ZM — Zâmbia.
ZW — Zimbabwe.

(1) O código YU foi retirado da lista, em Novembro de 2006. Até essa data identifica a ex-Jugoslávia, a Sérvia e o Montenegro.

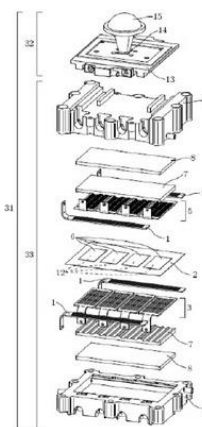
PATENTES DE INVENÇÃO

Pedidos - BBKA/1A

A publicação dos pedidos de patentes de invenção a seguir indicados é efetuada nos termos do disposto no artigo 69.º do Código da Propriedade Industrial; da data de publicação do presente aviso começa a contar-se o prazo de dois meses para a apresentação de reclamações de quem se julgar prejudicado pela eventual concessão dos mesmos, nos termos do artigo 17.º do mesmo Código.

- (11) **116152** (13) A
 (22) 2020.03.10
 (30)
 (71) PT FUSION WELCOME - FUEL,
 UNIPessoal LDA
 (72) JAIME DOMINGOS FERREIRA SILVA
 (51) **Int. Cl.**
C25B 1/04 (2006.01) H02S 40/36 (2014.01)
 (54) **DISPOSITIVO COM ACOPLAMENTO
 DIRECTO PARA GERAÇÃO DE
 HIDROGÉNIO A PARTIR DE LUZ SOLAR
 CONCENTRADA**

(57) A PRESENTE INVENÇÃO REFERE-SE A MÉTODO DE GERAÇÃO DE HIDROGÉNIO E A UM DISPOSITIVO COM ACOPLAMENTO DIRECTO (31) PARA GERAÇÃO DE HIDROGÉNIO A PARTIR DE LUZ SOLAR CONCENTRADA QUE COMPREENDE UM CONVERSOR CONCENTRADOR SOLAR (32) E UM ELECTROLISADOR DE ÁGUA (33) EM QUE O REFERIDO CONCENTRADOR SOLAR (32) COMPREENDE UM ELEMENTO ÓPTICO DE CONCENTRAÇÃO (15), ADJACENTE A UMA PLURALIDADE DE CÉLULAS FOTOVOLTAICAS (14) ACOPLADAS A UM PERMUTADOR DE CALOR (13) E O ELECTROLISADOR DE ÁGUA (33) COMPREENDE UMA MEMBRANA DE PERMUTA PROTÓNICA (2) EM QUE A REFERIDA MEMBRANA COMPREENDE UMA PLURALIDADE DE ZONAS INDIVIDUALIZADAS ANÓDICAS (6) E CATÓDICAS (12) REVESTIDAS COM CATALISADOR, UMA PLURALIDADE DE PLACAS MONOPOLARES DE CÁTODO (3) E UMA PLURALIDADE DE PLACAS MONOPOLARES DE ÁNODO (5), UMA PLURALIDADE DE ELÉCTRODOS DE REGENERAÇÃO (1), UMA PLURALIDADE DE PLACAS FLUTUANTES DE GUIAMENTO DE FLUXO (7), UMA PLURALIDADE DE ELEMENTOS DE COMPRESSÃO ELÁSTICA (8) E UM INVÓLUCRO CONSTITUÍDO POR UMA PARTE SUPERIOR (9) E UMA PARTE INFERIOR (10).

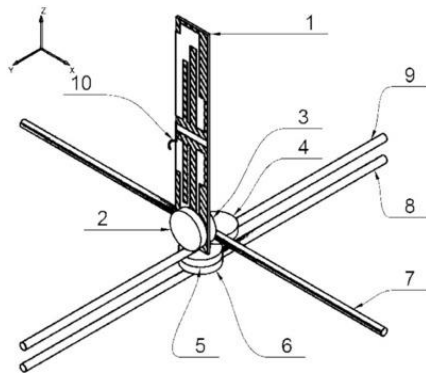


[Ver Fascículo Completo](#)

- (11) **116164** (13) A
 (22) 2020.03.10
 (30)
 (71) PT INSTITUTO POLITÉCNICO DE LEIRIA
 PT INSTITUTO DE TELECOMUNICAÇÕES
 (72) JOÃO DA SILVA PEREIRA
 JOSÉ NUNO GRÁCIO ROSA
 SIMÃO DANIEL CUNHA FARIA
 SÍLVIO PRIEM MENDES
 RUI VASCO GUERRA BAPTISTA MONTEIRO
 (51) **Int. Cl.**
H01Q 1/12 (2006.01)
 (54) **TOPOLOGIA DE PLANO DE MASSA PARA
 ANTENAS DE SISTEMAS COM
 TECNOLOGIA RFID**

(57) O PRESENTE INVENTO REFERE-SE A UMA TOPOLOGIA DE RADIAIS QUE PERMITEM AUMENTAR O ALCANCE DE UMA ANTENA, SENDO QUE ESTE FOI DESENVOLVIDO PARA SISTEMAS DE RADIO-FREQUENCY IDENTIFICATION (RFID) DE MODO A AUMENTAR O ALCANCE DO MESMO. EXEMPLO DE APLICAÇÃO DO INVENTO SÃO APLICAÇÕES DE INDOOR POSITIONING SYSTEM (IPS), INDÚSTRIA 4.0 E/OU INDUSTRIAL INTERNET OF THINGS (IIOT). O ARRANJO DOS RADIAIS É FREQUENTEMENTE CHAMADO DE PLANO DE MASSA, SENDO ESTA ESTRUTURA COMPOSTA POR TRÊS RADIAIS (7, 8, 9), DOIS DELES PARALELOS (8, 9), SENDO QUE ESTES SÃO TAMBÉM PERPENDICULARES AO TERCEIRO RADIAL (7). A ANTENA (1) É PERPENDICULAR AO PLANO FEITO PELOS RADIAIS (7, 8, 9). OS ÍMANES USADOS NESTE INVENTO

GARANTEM QUE O ARRANJO MANTÉM A SUA FORMA. OS ÍMANES E OS RADIAIS DEVEM SER DE MATERIAL TAL QUE GARANTAM A CONDUTIVIDADE ENTRE O SINAL DE MASSA DA ANTENA (10) E TODOS OS ELEMENTOS DO INVENTO.



Ver Fascículo Completo

Patentes europeias vigentes em Portugal - FG4A

Processo	Início de vigência	Data do despacho	Nome do 1º requerente/titular	País resid.	Classificação principal	Observações
2449057	2010.06.29	2021.09.06	CIRCA GROUP PTY LTD	AU	C10G 1/02 (2011.01)	ART. 84º DO C.P.I.:
2847105	2013.05.10	2021.09.06	OCADO INNOVATION LIMITED	GB	B65G 1/04 (2015.01)	ART. 84º DO C.P.I.:
2908805	2013.10.21	2021.09.06	CIVITAS THERAPEUTICS, INC.	US	A61K 9/12 (2015.01)	ART. 84º DO C.P.I.:
3218358	2015.11.10	2021.08.30	UNIVERSITÄT BASEL	CH	C07D 239/48 (2017.01)	ART. 84º DO C.P.I.:
3221692	2015.11.18	2021.09.03	VERTEX PHARMACEUTICALS INCORPORATED	US	G01N 30/06 (2017.01)	ART. 84º DO C.P.I.:
3241843	2009.06.25	2021.09.06	NOVARTIS AG	CH	C07K 16/22 (2017.01)	ART. 84º DO C.P.I.:
3273942	2016.03.16	2021.09.06	LEO PHARMA A/S	DK	A61K 9/00 (2017.01)	ART. 84º DO C.P.I.:
3274911	2016.03.09	2021.09.06	BUNDESDRUCKEREI GMBH	DE	G06K 9/00 (2017.01)	ART. 84º DO C.P.I.:
3316885	2016.06.29	2021.08.30	IMMUNOMEDICS, INC.	US	A61K 31/4745 (2018.01)	ART. 84º DO C.P.I.:
3345501	2016.08.23	2021.09.06	LV, SUNBAO	CN	A45B 25/18 (2018.01)	ART. 84º DO C.P.I.:
3413870	2017.02.10	2021.09.06	SIGMATHERA SAS	FR	A61K 9/00 (2019.01)	ART. 84º DO C.P.I.:
3456831	2014.04.16	2021.09.06	REGENERON PHARMACEUTICALS, INC.	US	C12N 15/85 (2019.01)	ART. 84º DO C.P.I.:
3458448	2017.04.25	2021.09.03	FORMA THERAPEUTICS, INC.	US	C07D 401/04 (2019.01)	ART. 84º DO C.P.I.:
3461834	2014.03.13	2021.09.06	SAGE THERAPEUTICS, INC.	US	C07J 9/00 (2019.01)	ART. 84º DO C.P.I.:
3468620	2017.03.07	2021.09.06	UNIVERSITY OF SOUTHERN CALIFORNIA	US	A61K 51/04 (2019.01)	ART. 84º DO C.P.I.:
3471983	2017.06.16	2021.08.31	VERSUS INVEST BVBA	BE	B60J 5/06 (2019.01)	ART. 84º DO C.P.I.:
3478424	2017.06.29	2021.09.01	DE GREEF'S WAGEN CARROSSERIE- EN MACHINEBOUW B.V.	NL	B07C 5/342 (2019.01)	ART. 84º DO C.P.I.:
3523283	2017.10.05	2021.09.03	MITOBRIDGE, INC.	US	C07D 233/64 (2019.01)	ART. 84º DO C.P.I.:
3545948	2017.11.27	2021.09.06	SHENZHEN PROFOUND-VIEW PHARMA TECH CO., LTD.	CN	A61K 9/14 (2019.01)	ART. 84º DO C.P.I.:
3571578	2017.11.09	2021.09.03	INTERNATIONAL BUSINESS MACHINES CORPORATION	US	G06F 9/30 (2019.01)	ART. 84º DO C.P.I.:
3574989	2018.05.29	2021.09.01	SOUDAL	BE	B01F 3/10 (2019.01)	ART. 84º DO C.P.I.:
3596106	2017.04.26	2021.09.06	HUNAN ZONSEN PEPLIB BIOTECH CO., LTD.	CN	C07K 7/64 (2019.01)	ART. 84º DO C.P.I.:
3603931	2019.07.29	2021.09.03	ERMO	FR	B29C 45/80 (2019.01)	ART. 84º DO C.P.I.:
3620454	2018.06.08	2021.09.03	SHANDONG DANHONG PHARMACEUTICAL CO., LTD.	CN	C07D 217/26 (2020.01)	ART. 84º DO C.P.I.:
3642396	2018.06.18	2021.09.03	ATOTECH DEUTSCHLAND GMBH	DE	C25D 3/12 (2020.01)	ART. 84º DO C.P.I.:
3649109	2018.07.04	2021.09.06	SANOFI	FR	C07D 213/75 (2020.01)	ART. 84º DO C.P.I.:
3665179	2018.08.09	2021.08.30	PRELUDE THERAPEUTICS, INCORPORATED	US	C07H 19/14 (2020.01)	ART. 84º DO C.P.I.:
3677012	2018.08.27	2021.09.06	TERABEE S.A.S.	FR	H04L 29/08 (2020.01)	ART. 84º DO C.P.I.:
3739721	2020.05.13	2021.09.06	ALSTOM TRANSPORT TECHNOLOGIES	FR	H02J 9/06 (2020.01)	ART. 84º DO C.P.I.:

Processo	Início de vigência	Data do despacho	Nome do 1º requerente/titular	País resid.	Classificação principal	Observações
3784064	2020.03.16	2021.08.30	SWEDISH MATCH NORTH EUROPE AB	SE	A24B 13/00 (2021.01)	ART. 84º DO C.P.I.:

Caducidades por falta de pagamento de taxa - Patente europeia - MM4A

Processo	Início de vigência	Data da caducidade	Nome do 1º requerente/titular	País resid.	Observações
2403865	2010.03.02	2021.09.02	GRIFOLS THERAPEUTICS INC.	US	
3064548	2015.03.02	2021.09.02	BOREALIS AG	AT	

Outros Atos - Patente europeia - HK4A

3327027. – FASCÍCULO MODIFICADO: NOS TERMOS DO ART. 84º DO CPI, É PUBLICADA A MODIFICAÇÃO DO FASCÍCULO APÓS CORRECÇÕES EFECTUADAS NO IEP.

MODELOS DE UTILIDADE**Concessões - FG4K**

Processo	Início de vigência	Data do despacho	Nome do 1º requerente/titular	País resid.	Classificação principal	Observações
<u>11996</u>	2020.11.02	2021.09.06	GET4VET, UNIPESSOAL, LDA.	PT	A01K 13/00 (2006.01)	

DESENHOS OU MODELOS

Pedidos - BB/CA1Y

A publicação dos pedidos de desenhos ou modelos a seguir indicados é efetuada nos termos do artigo 188.º, n.º 1; da data de publicação do presente aviso começa a contar-se o prazo de dois meses para a apresentação de reclamações de quem se julgar prejudicado pela concessão dos mesmos, de acordo com o artigo 17.º, n.º 1 do Código da Propriedade Industrial.

- (11) **6522** (12) **Y**
 (22) 2021.08.19
 (30)
 (71) **PT KIDOCK STUFF, LDA.**
 (72) **JOÃO MANUEL BRANQUINHO PEREIRA DE MOURA**
MARCELO FÁBIO NUNES CAETANO
 (51) **LOC (10) CL. 10-01**
 (54) **RELÓGIOS DE PAREDE**
 (28) 1
 (57) (55)

C=0 M=0 Y=0 K=0 C=0 M=0 Y=0 K=100 C=93 M=67 Y=52
 K=50 C=0 M=0 Y=0 K=80 C=0 M=0 Y=0 K=60 C=0 M=0 Y=0 K=40
 C=95 M=60 Y=30 K=20 C=79 M=51 Y=50 K=25 C=66 M=44 Y=43
 K=29 C=74 M=43 Y=38 K=8 C=57 M=27 Y=24 K=5 C=49 M=26 Y=32
 K=0 C=44 M=16 Y=24 K=0 C=66 M=19 Y=23 K=2 C=70 M=0 Y=22
 K=0 C=33 M=0 Y=13 K=0 C=19 M=14 Y=16 K=0 C=0 M=0 Y=0 K=10
 2 C=0 M=85 Y=79 K=0 C=26 M=96 Y=98 K=25 C=44 M=78 Y=0 K=0
 C=0 M=100 Y=0 K=0 C=3 M=35 Y=86 K=0 C=1 M=23 Y=93 K=0 2
 C=1 M=75 Y=41 K=0 C=13 M=62 Y=31 K=0 C=3 M=51 Y=23 K=0
 C=0 M=38 Y=7 K=0 C=0 M=71 Y=100 K=0 C=7 M=65 Y=92 K=0
 C=10 M=49 Y=96 K=0 C=33 M=73 Y=100 K=32 C=28 M=71 Y=100
 K=20 C=21 M=79 Y=100 K=11 C=16 M=68 Y=90 K=5 C=15 M=57
 Y=77 K=10 C=27 M=54 Y=89 K=20 C=23 M=52 Y=79 K=13 C=14
 M=52 Y=98 K=1 C=16 M=41 Y=69 K=5 C=34 M=62 Y=90 K=40 C=45
 M=51 Y=58 K=16 C=32 M=35 Y=40 K=1 C=16 M=13 Y=29 K=1 C=15
 M=22 Y=25 K=0 C=4 M=3 Y=28 K=0 C=6 M=78 Y=82 K=0 C=85
 M=20 Y=100 K=7 C=69 M=37 Y=84 K=26 C=62 M=29 Y=87 K=14
 C=54 M=16 Y=86 K=2 C=70 M=0 Y=86 K=0 C=49 M=0 Y=88 K=0



Figura 1

REGISTO NACIONAL DE MARCAS

Pedidos

De acordo com o artigo 226.º do Código da Propriedade Industrial, a seguir se publicam os pedidos de registo de marcas; da data de publicação do presente aviso começa a contar-se o prazo de dois meses para a apresentação de reclamações de quem se julgar prejudicado pela eventual concessão dos mesmos, em conformidade com o artigo 17.º do mesmo Código.

- (210) **671684** **MNA**
 (220) 2021.08.23
 (300)
 (730) **PT ACENTO UNIPessoal LDA**
 (511) 30 BOLACHAS DE ÁGUA E SAL [COMESTÍVEIS]; BOMBONS DE CHOCOLATE COM RECHEIO TIPO CREME; CONFEITARIA; CONFEÇÕES DE MOUSSE; COELHOS DE CHOCOLATE; CONFEITARIA À BASE DE FRUTOS SECOS; CONFEITARIA À BASE DE LARANJA; CONFEITARIA NÃO MEDICINAL CONTENDO CHOCOLATE; CREMES DE OVOS; CREMES DE LEITE E OVOS [SOBREMESAS DE FORNO]; CREMES À BASE DE CACAU SOB A FORMA DE PASTAS PARA BARRAR; DOÇARIA COZIDA; DOCE [CONFEITARIA] PARA DECORAÇÃO DE ÁRVORES DE NATAL; GOFRES DE CHOCOLATE; PÃES COM CHOCOLATE; PRODUTOS DE PADARIA; PUDINS PARA UTILIZAR COMO SOBREMESAS; SUSPIROS; TABLETES (PRODUTOS DE CONFEITARIA); WAFFLES [GAUFRES]
 (591) PANTONE 485; PANTONE REFLEX BLUE;
 (540)
- ATRAVÉS DA INTERNET; PUBLICIDADE PELA TELEVISÃO; PUBLICIDADE POR CORRESPONDÊNCIA; PUBLICIDADE DE VENDA POR CORRESPONDÊNCIA; PUBLICIDADE RADIOFÓNICA E TELEVISIVA; PUBLICIDADE NA ÁREA DE TURISMO E VIAGENS; PUBLICIDADE POR BANNERS; MARKETING DIGITAL
 (591) VERMELHO; AZUL ESCURO; PRETO.
 (540)
- 
- (531) 7.3.11 ; 27.5.10 ; 27.5.17 ; 29.1.1
-
- (210) **672179** **MNA**
 (220) 2021.08.31
 (300)
 (730) **PT HARMONIA DIDÁTICA CONSULTORIA, UNIP., LDA**
 (511) 35 SERVIÇOS DE ASSISTÊNCIA, GESTÃO E ADMINISTRAÇÃO DE NEGÓCIOS; SERVIÇOS DE PUBLICIDADE, DE MARKETING E DE PROMOÇÃO; SERVIÇOS DE PUBLICIDADE, DE MARKETING E PROMOCIONAIS; SERVIÇOS DE PUBLICIDADE, DE PROMOÇÃO E DE MARKETING; SERVIÇOS DE PUBLICIDADE, PROMOCIONAIS E DE COMERCIALIZAÇÃO; ACONSELHAMENTO E INFORMAÇÃO COMERCIAL AOS CONSUMIDORES NA ESCOLHA DE PRODUTOS E SERVIÇOS; ADJUDICAÇÃO DE CONTRATOS NO DOMÍNIO DO FORNECIMENTO DE ENERGIA; ADMINISTRAÇÃO COMERCIAL DA CONCESSÃO DE LICENÇAS DE
- 
- (531) 2.3.1 ; 25.1.15 ; 27.5.10 ; 29.1.1 ; 29.1.4
-
- (210) **672164** **MNA**
 (220) 2021.09.01
 (300)
 (730) **PT REI DOS MOVEIS LDA**
 (511) 20 SOFÁS; MOBILIÁRIO
 35 PUBLICIDADE; PUBLICIDADE DE WEBSITES COMERCIAIS; PUBLICIDADE E MARKETING; PUBLICIDADE PARA TERCEIROS NA INTERNET; DIFUSÃO DE PUBLICIDADE PARA TERCEIROS; DIFUSÃO DE PUBLICIDADE PARA TERCEIROS

PRODUTOS E SERVIÇOS DE TERCEIROS; ADMINISTRAÇÃO COMERCIAL DO LICENCIAMENTO DE PRODUTOS E SERVIÇOS PARA TERCEIROS; ADMINISTRAÇÃO COMERCIAL DO LICENCIAMENTO DE PRODUTOS E SERVIÇOS PARA TERCEIROS [SERVIÇOS DE]; ADMINISTRAÇÃO DE ASSINATURA DE JORNAL [PARA TERCEIROS]; ADMINISTRAÇÃO DE VENDAS; AGRUPAMENTO, PARA BENEFÍCIO DE TERCEIROS, DE UMA VARIEDADE DE SERVIÇOS DE SEGUROS, PERMITINDO AOS CONSUMIDORES COMPARAR E ADQUIRIR COMODAMENTE ESSES SERVIÇOS; AGRUPAMENTO, PARA BENEFÍCIO DE TERCEIROS, DE UMA VARIEDADE DE SERVIÇOS DE TELECOMUNICAÇÕES, PERMITINDO AOS CONSUMIDORES COMPARAR E ADQUIRIR COMODAMENTE ESSES SERVIÇOS; AGÊNCIAS DE IMPORTAÇÃO-EXPORTAÇÃO; AGÊNCIAS DE IMPORTAÇÃO-EXPORTAÇÃO NO CAMPO DA ENERGIA; ANGARIAÇÃO DE ASSINATURAS DE JORNAIS; ANÁLISES DE PREÇOS; AQUISIÇÃO DE CONTRATOS DE COMPRA E VENDA DE PRODUTOS E SERVIÇOS; AQUISIÇÃO DE CONTRATOS PARA OUTROS PARA A VENDA DE PRODUTOS; AQUISIÇÃO DE PRODUTOS POR CONTA DE EMPRESAS; AQUISIÇÃO DE SERVIÇOS DE AGÊNCIAS; ASSESSORIA RELACIONADA COM TROCAS COMERCIAIS; ASSINATURA DE UM CANAL DE TELEVISÃO; ASSINATURA DE UM PACOTE DE MEIOS DE INFORMAÇÃO; ASSINATURAS DE JORNAIS ELETRÔNICOS; COMPRA DE PRODUTOS E SERVIÇOS PARA OUTRAS EMPRESAS; CONSULTADORIA RELACIONADA COM O CUSTO DE PEDIDOS DE VENDAS; CONSULTORIA EM TÉCNICAS E PROGRAMAS DE VENDAS; CORRETAGEM DE LISTAS ORGANIZADAS POR NOMES E ENDEREÇOS; COTAÇÃO DE LICITAÇÃO; COTAÇÃO DE PREÇOS DE PRODUTOS OU SERVIÇOS; DISPONIBILIZAÇÃO DE UM ESPAÇO DE MERCADO ONLINE PARA COMPRADORES E VENDEDORES DE PRODUTOS E SERVIÇOS; ENCOMENDAS INFORMATIZADAS DE STOCK [ESTOQUE]; FORNECIMENTO DE ACONSELHAMENTO RELATIVO A PRODUTOS DE CONSUMO NO ÂMBITO DE COSMÉTICOS; FORNECIMENTO DE ACONSELHAMENTO RELATIVO A PRODUTOS DE CONSUMO; FORNECIMENTO DE ACONSELHAMENTO RELATIVO A PRODUTOS DE CONSUMO NO ÂMBITO DE LAPTOPS; FORNECIMENTO DE ASSESSORIA EM MATÉRIA DE PRODUTOS DE CONSUMO RELACIONADOS COM SOFTWARE; FORNECIMENTO DE INFORMAÇÃO AOS CONSUMIDORES RELATIVAS A PRODUTOS E SERVIÇOS; FORNECIMENTO DE INFORMAÇÃO E ASSESSORIA AOS CONSUMIDORES NO ÂMBITO DA SELEÇÃO DE PRODUTOS E ARTIGOS A COMPRAR; FORNECIMENTO DE INFORMAÇÕES ATRAVÉS DA INTERNET RELACIONADAS COM A VENDA DE AUTOMÓVEIS; FORNECIMENTO DE INFORMAÇÕES COMERCIAIS A CONSUMIDORES; FORNECIMENTO DE INFORMAÇÕES DE MERCADO RELACIONADAS COM PRODUTOS DE CONSUMO; FORNECIMENTO DE INFORMAÇÕES RELACIONADAS COM VENDAS COMERCIAIS; FORNECIMENTO DE INFORMAÇÕES RELATIVAS A PRODUTOS DE CONSUMO NO ÂMBITO DE LAPTOPS; FORNECIMENTO DE INFORMAÇÕES SOBRE COMPARAÇÃO DE TAXAS HOTELEIRAS; FORNECIMENTO DE INFORMAÇÕES SOBRE PRODUTOS AO CONSUMIDOR ATRAVÉS DA INTERNET; FORNECIMENTO DE INFORMAÇÕES SOBRE PRODUTOS DE CONSUMO; FORNECIMENTO DE INFORMAÇÕES SOBRE PRODUTOS DE CONSUMO RELACIONADOS COM COSMÉTICOS; FORNECIMENTO DE INFORMAÇÕES SOBRE PRODUTOS DE CONSUMO, RELACIONADAS COM SOFTWARE; FORNECIMENTO DE INFORMAÇÕES RELATIVAS A PRODUTOS DE CONSUMO NO

ÂMBITO DE PRODUTOS ALIMENTARES E BEBIDAS; FORNECIMENTO DE RECOMENDAÇÕES RELATIVAS A PRODUTOS DE CONSUMO; FORNECIMENTO DE RECOMENDAÇÕES SOBRE PRODUTOS A CONSUMIDORES PARA FINS COMERCIAIS; FORNECIMENTO DE SERVIÇOS DE COMPARAÇÃO DE PREÇOS EM LINHA; GESTÃO, EM BENEFÍCIO DE EMPRESAS INDUSTRIAIS E COMERCIAIS, DO FORNECIMENTO DE MATERIAL DE ESCRITÓRIO; INFORMAÇÃO E ACONSELHAMENTO COMERCIAL PARA CONSUMIDORES [LOJA DE ACONSELHAMENTO AO CONSUMIDOR]; INFORMAÇÃO SOBRE MÉTODOS DE VENDAS; INFORMAÇÕES E CONSELHOS COMERCIAIS PARA CONSUMIDORES (LOJA DE ACONSELHAMENTO AO CONSUMIDOR); INFORMAÇÕES E CONSULTADORIA SOBRE COMÉRCIO INTERNACIONAL; INFORMAÇÕES SOBRE A CLASSIFICAÇÃO DAS VENDAS DE PRODUTOS; MEDIAÇÃO DE ACORDOS RELATIVOS À COMPRA E VENDA DE PRODUTOS; MEDIAÇÃO DE CONTACTOS COMERCIAIS E EMPRESARIAIS; MEDIAÇÃO DE CONTRATOS DE COMPRA E VENDA DE PRODUTOS; MEDIAÇÃO DE NEGÓCIOS COMERCIAIS PARA TERCEIROS; ÍNDICE COMPARATIVO DE PREÇOS DE ALOJAMENTO; MEDIAÇÃO E CONCLUSÃO DE TRANSAÇÕES COMERCIAIS PARA TERCEIROS; MEDIAÇÃO E CONCLUSÃO DE TRANSAÇÕES COMERCIAIS POR CONTA DE OUTREM; NEGOCIAÇÃO DE CONTRATOS COM SISTEMAS DE SAÚDE; NEGOCIAÇÃO DE CONTRATOS RELATIVOS À COMPRA E VENDA DE PRODUTOS; NEGOCIAÇÃO DE TRANSAÇÕES COMERCIAIS PARA TERCEIROS; NEGOCIAÇÃO E CONCLUSÃO DE TRANSAÇÕES COMERCIAIS PARA TERCEIROS; NEGOCIAÇÃO E CONCLUSÃO DE TRANSAÇÕES COMERCIAIS PARA TERCEIROS ATRAVÉS DE SISTEMAS DE TELECOMUNICAÇÕES; NEGOCIAÇÃO E REALIZAÇÃO DE TRANSAÇÕES COMERCIAIS PARA TERCEIROS; OBTENÇÃO DE CONTRATOS PARA COMPRA E VENDA DE MERCADORIAS; OBTENÇÃO DE CONTRATOS PARA TERCEIROS; ORGANIZAÇÃO DA COMPRA DE PRODUTOS PARA TERCEIROS; ORGANIZAÇÃO DE APRESENTAÇÕES COMERCIAIS RELACIONADAS COM A COMPRA E VENDA DE PRODUTOS; ORGANIZAÇÃO DE AQUISIÇÃO CONJUNTA (POR GRUPOS); ORGANIZAÇÃO DE ASSINATURAS DE JORNAIS PARA TERCEIROS; ORGANIZAÇÃO DE ASSINATURAS PARA LIVROS, REVISTAS, JORNAIS OU BANDAS DESENHADAS; ORGANIZAÇÃO DE ASSINATURAS DAS PUBLICAÇÕES ONLINE DE TERCEIROS; ORGANIZAÇÃO DE ASSINATURAS DE PUBLICAÇÕES PARA TERCEIROS; ORGANIZAÇÃO DE ASSINATURAS DE SERVIÇOS DE TELECOMUNICAÇÃO PARA TERCEIROS; ORGANIZAÇÃO DE ASSINATURAS EM SERVIÇOS DE TELEMÁTICA, TELEFONE OU INFORMÁTICOS [INTERNET]; ORGANIZAÇÃO DE ASSINATURAS PARA MEIOS DE INFORMAÇÃO; ORGANIZAÇÃO DE ASSINATURAS PARA PACOTES DE INFORMAÇÃO; ORGANIZAÇÃO DE ASSINATURAS PARA PACOTES DE MEDIA; ORGANIZAÇÃO DE ASSINATURAS PARA PERIÓDICOS ELETRÔNICOS; ORGANIZAÇÃO DE ASSINATURAS PARA SERVIÇOS DE INTERNET; ORGANIZAÇÃO DE ASSINATURAS PARA SERVIÇOS DE TELEFONIA; ORGANIZAÇÃO DE ASSINATURAS PARA UM CANAL DE TELEVISÃO; ORGANIZAÇÃO DE CONTRATOS DE COMPRA E VENDA PARA TERCEIROS; ORGANIZAÇÃO DE SERVIÇOS DE TRANSAÇÕES CONTRATUAIS COM TERCEIROS; ORGANIZAÇÃO DE TRANSAÇÕES COMERCIAIS E CONTRATOS COMERCIAIS; ORGANIZAÇÃO DE TRANSAÇÕES COMERCIAIS PARA OUTROS ATRAVÉS DE LOJAS ONLINE; ORGANIZAÇÃO E DIREÇÃO DE EVENTOS DE VENDA DE GADO; ORGANIZAÇÃO E DIREÇÃO DE EVENTOS DE

VENDA, PARA TERCEIROS, DE GADO E DE BOVINOS REGISTRADOS E COMERCIAIS; ORGANIZAÇÃO E REALIZAÇÃO DE MERCADOS DE RUA (FEIRAS DA LADRA); ORGANIZAÇÃO E REALIZAÇÃO DE EVENTOS DE VENDA DE GADO; PREPARAÇÃO DE CONTRATOS DE COMPRA E VENDA DE MERCADORIAS PARA OUTROS; PREPARAÇÃO DE CONTRATOS DE COMPRA E VENDA DE PRODUTOS E SERVIÇOS PARA OUTROS; PREPARAÇÃO DE CONTRATOS DE PRESTAÇÃO DE SERVIÇOS PARA OUTROS; PRESTAÇÃO DE SERVIÇOS EXTERNOS QUE CONSISTE EM ORGANIZAR A AQUISIÇÃO DE PRODUTOS POR CONTA DE TERCEIROS; PROCESSAMENTO ADMINISTRATIVO DE ENCOMENDAS; PROCESSAMENTO ADMINISTRATIVO DE ORDENS DE COMPRA; PROCESSAMENTO ADMINISTRATIVO DE ORDENS DE COMPRA EFECTUADAS POR TELEFONE OU COMPUTADOR; PROCESSAMENTO ADMINISTRATIVO DE ORDENS DE COMPRA INFORMÁTICAS; PROCESSAMENTO ADMINISTRATIVO DE RECLAMAÇÕES DE GARANTIAS; PROCESSAMENTO E ORGANIZAÇÃO ADMINISTRATIVO DE SERVIÇOS DE ENCOMENDA POSTAL; PROCESSAMENTO ELETRÔNICO DE PEDIDOS; SERVIÇOS DE AGÊNCIAS DE IMPORTAÇÃO-EXPORTAÇÃO; SERVIÇOS DE AGÊNCIAS DE IMPORTAÇÃO; SERVIÇOS DE AGÊNCIAS DE EXPORTAÇÃO; SERVIÇOS DE ADMINISTRAÇÃO COMERCIAL PARA O PROCESSAMENTO DE VENDAS ATRAVÉS DA INTERNET; SERVIÇOS DE ACONSELHAMENTO E INFORMAÇÃO COMERCIAL AOS CONSUMIDORES NA ESCOLHA DE PRODUTOS E SERVIÇOS.; SERVIÇOS DE ACONSELHAMENTO E INFORMAÇÃO COMERCIAL AOS CONSUMIDORES [LOJA DO CONSUMIDOR]; SERVIÇOS ADMINISTRATIVOS RELATIVOS AO ENCAMINHAMENTO DE PACIENTES; SERVIÇOS ADMINISTRATIVOS RELATIVOS A SEGUROS DE SAÚDE DENTÁRIA; SERVIÇOS ADMINISTRATIVOS RELATIVOS A PROCESSAMENTO DE RECLAMAÇÕES DE GARANTIAS; SERVIÇOS ADMINISTRATIVOS RELATIVOS A PLANOS DE AÇÕES DE FUNCIONÁRIOS; SERVIÇOS ADMINISTRATIVOS DE ESCRITÓRIO PARA A RECEÇÃO DE PEDIDOS DE VENDAS; SERVIÇOS ADMINISTRATIVOS RELACIONADOS COM O ENCAMINHAMENTO DE CLIENTES PARA ADVOGADOS; SERVIÇO AUTOMÁTICO DE EMPRESAS PARA REALIZAR NOVOS PEDIDOS DE ENCOMENDAS; PUBLICIDADE DE SERVIÇOS DE OUTROS VENDEDORES, PERMITINDO AOS CLIENTES VER E COMPARAR COMODAMENTE OS MESMOS; PRODUÇÃO DE PROGRAMAS DE TELEVENDAS; SERVIÇOS DE ANÁLISE DE PREÇOS; SERVIÇOS DE AQUISIÇÃO DE CUPÕES PARA OUTROS; SERVIÇOS DE AQUISIÇÃO PARA TERCEIROS NO ÂMBITO DE MATERIAL DE ESCRITÓRIO; SERVIÇOS DE AQUISIÇÕES; SERVIÇOS DE ACESSORIA E CONSULTORIA RELACIONADOS COM A AQUISIÇÃO DE BENS PARA TERCEIROS; SERVIÇOS DE ACESSORIA RELACIONADOS COM A COMPRA DE BENS POR CONTA DE EMPRESAS; SERVIÇOS DE ACESSORIA RELACIONADOS COM A COMPRA DE PRODUTOS POR CONTA DE OUTREM; SERVIÇOS DE ASSINATURA DE JORNAIS [PARA TERCEIROS]; SERVIÇOS DE COMPARAÇÃO DE PREÇOS; SERVIÇOS DE COMPARAÇÃO DE PREÇOS ENERGÉTICOS; SERVIÇOS DE COMPRAS COM COMPARAÇÃO DE PREÇOS; SERVIÇOS DE CONSULTORIA RELACIONADOS COM A AQUISIÇÃO DE BENS E SERVIÇOS; SERVIÇOS DE CONSULTORIA RELACIONADOS COM TRANSAÇÕES COMERCIAIS; SERVIÇOS DE CÂMARA DE COMÉRCIO PARA PROMOÇÃO DE EMPRESAS; SERVIÇOS DE CÂMARA DE COMÉRCIO PARA PROMOÇÃO DO COMÉRCIO; SERVIÇOS DE

LEILÕES; SERVIÇOS DE ENCOMENDA POR GROSSO; SERVIÇOS DE ENCOMENDAS ON-LINE; SERVIÇOS DE ENCOMENDAS ON-LINE NA ÁREA DE RESTAURANTES DE COMIDA PARA LEVAR E DE ENTREGA AO DOMICÍLIO; SERVIÇOS DE ENCOMENDAS PARA TERCEIROS; SERVIÇOS DE FORNECIMENTO DE BEBIDAS ALCOÓLICAS PARA TERCEIROS [SERVIÇOS DE COMPRA DE PRODUTOS PARA OUTRAS EMPRESAS]; SERVIÇOS DE FORNECIMENTO PARA TERCEIROS [COMPRA DE PRODUTOS E SERVIÇOS PARA OUTRAS EMPRESAS]; SERVIÇOS DE GESTÃO DE VENDAS; SERVIÇOS DE IMPORTAÇÃO E EXPORTAÇÃO; SERVIÇOS DE INFORMAÇÃO E CONSULTORIA COMERCIAIS PARA OS CONSUMIDORES NO DOMÍNIO DOS PRODUTOS COSMÉTICOS; SERVIÇOS DE INFORMAÇÃO E CONSULTORIA COMERCIAIS PARA OS CONSUMIDORES NO DOMÍNIO DOS PRODUTOS DE MAQUILHAGEM; SERVIÇOS DE INFORMAÇÕES E ACONSELHAMENTO SOBRE TARIFAS; SERVIÇOS DE INTERMEDIÇÃO COMERCIAL RELACIONADOS COM A APROXIMAÇÃO DE POTENCIAIS INVESTIDORES PRIVADOS COM EMPRESÁRIOS COM NECESSIDADE DE FINANCIAMENTO; SERVIÇOS DE INTERMEDIÇÃO E ACESSORIA DE NEGÓCIOS NO DOMÍNIO DA VENDA DE PRODUTOS E DA PRESTAÇÃO DE SERVIÇOS; SERVIÇOS DE MEDIAÇÃO DE LISTAS BASEADAS EM NOMES E ENDEREÇOS; SERVIÇOS DE PROMOÇÃO DE EXPORTAÇÕES; SERVIÇOS DE RECEÇÃO DE PEDIDOS VIA TELEFONE PARA TERCEIROS; SERVIÇOS DE TELEMARKETING; SERVIÇOS INFORMATIZADOS ONLINE DE ORDENS DE COMPRA; SERVIÇOS INTERMEDIÁRIOS COMERCIAIS RELACIONADOS COM A CORRESPONDÊNCIA DE POTENCIAIS INVESTIDORES PRIVADOS COM EMPREENDEDORES QUE NECESSITEM DE FINANCIAMENTO; SERVIÇOS INTERMEDIÁRIOS RELATIVOS A PUBLICIDADE; SUBSCRIÇÃO DE JORNAIS; SUBSCRIÇÃO DE SERVIÇOS DE TELECOMUNICAÇÃO PARA TERCEIROS; SUBSCRIÇÕES PARA SERVIÇOS DE BASES DE DADOS DE TELECOMUNICAÇÕES; TRAMITAÇÃO ADMINISTRATIVA DE ORDENS DE COMPRA; TRATAMENTO ADMINISTRATIVO DE ENCOMENDAS DE COMPRAS; TRATAMENTO ADMINISTRATIVO DE ORDENS DE ENCOMENDA NO ÂMBITO DOS SERVIÇOS PRESTADOS POR EMPRESAS DE VENDAS POR CORRESPONDÊNCIA; TRATAMENTO ADMINISTRATIVO DE PEDIDOS DE ENCOMENDA; VENDA EM HASTA PÚBLICA [LEILÃO]

36 FORNECIMENTO DE CARTÕES DE PRÉ-PAGO E TÍTULOS DE VALOR; SERVIÇOS DE AVALIAÇÕES FINANCEIRAS; SERVIÇOS DE DEPÓSITOS EM COFRES-FORTES; SERVIÇOS DE SEGUROS; SERVIÇOS FINANCEIROS, MONETÁRIOS E BANCÁRIOS; SERVIÇOS IMOBILIÁRIOS; ANGARIAÇÃO DE FUNDOS E PATROCÍNIOS; SEGUROS; SUBSCRIÇÃO DE SEGUROS; ANGARIAÇÃO DE FUNDOS E PATROCÍNIO FINANCEIRO

38 FORNECIMENTO E ALUGUER DE EQUIPAMENTOS E INSTALAÇÕES DE TELECOMUNICAÇÕES; SERVIÇOS DE TELECOMUNICAÇÕES; SERVIÇOS DE REDE DE TELECOMUNICAÇÕES; SERVIÇOS DE TELECOMUNICAÇÃO; TELECOMUNICAÇÕES

40 PRODUÇÃO DE ENERGIA

41 PUBLICAÇÃO, RELATO E REDAÇÃO DE TEXTOS; SERVIÇOS DE EDUCAÇÃO, ENTRETENIMENTO E DESPORTO; EDUCAÇÃO, ENTRETENIMENTO E DESPORTO; SERVIÇOS DE RESERVA DE BILHETES PARA ATIVIDADES E EVENTOS EDUCATIVOS, DE ENTRETENIMENTO E DESPORTIVOS

45 SERVIÇOS JURÍDICOS; SERVIÇOS DE PROTEÇÃO, SALVAMENTO, SEGURANÇA E EXECUÇÃO DA LEI

(591)
(540)

(531) 4.3.5

OU VETERINÁRIO; PREPARAÇÕES BACTERIOLÓGICAS PARA USO NA AGRICULTURA; PREPARAÇÕES BACTERIOLÓGICAS PARA USO NA SILVICULTURA; PREPARAÇÕES BACTERIOLÓGICAS PARA USO NA HORTICULTURA; PREPARAÇÕES BIOLÓGICAS PARA USO NA INDÚSTRIA E CIÊNCIA; PREPARAÇÕES BIOLÓGICAS PARA USO INDUSTRIAL; PREPARAÇÕES BIOLÓGICAS, SEM SER PARA USO MÉDICO OU VETERINÁRIO; PREPARAÇÕES BIOLÓGICAS SEM SER PARA USO MEDICINAL; PREPARAÇÕES BIOQUÍMICAS SEM SER PARA USO MÉDICO; ESTRUMES E FERTILIZANTES; ADUBOS

(210) **672182**
(220) 2021.09.01
(300)MNA (591)
(540)(730) **PT NATURE FAITH,LDA**

(511) 05 ALIMENTOS DIETÉTICOS PARA USO MEDICINAL
29 COGUMELOS SECOS COMESTÍVEIS; COGUMELOS EM CONSERVA
31 MICÉLIO PARA A AGRICULTURA; PRODUTOS AGRÍCOLAS EM BRUTO; COGUMELOS FRESCOS; COGUMELOS NÃO PROCESSADOS; COGUMELOS FRESCOS SHIITAKE; MICÉLIOS PARA USO AGRÍCOLA; COGUMELOS CRUS; COGUMELOS, FRESCOS, PARA ALIMENTAÇÃO; ESPOROS PARA UTILIZAÇÃO AGRÍCOLA; ESPOROS PARA USO AGRÍCOLA
44 AGRICULTURA

(591)
(540)

(531) 3.9.18

PUREZA DO CAMPO

(210) **672186** MNA
(220) 2021.09.01
(300)(730) **PT OLIVICA BETÃO-FABRICAÇÃO DE BETÃO LDA**

(511) 19 MATERIAIS E ELEMENTOS DE EDIFICAÇÃO E CONSTRUÇÃO, NÃO METÁLICOS
36 SERVIÇOS IMOBILIÁRIOS
37 ALUGUER DE FERRAMENTAS, INSTALAÇÕES E EQUIPAMENTO DE CONSTRUÇÃO, DEMOLIÇÃO, LIMPEZA E MANUTENÇÃO; EDIFICAÇÃO, CONSTRUÇÃO E DEMOLIÇÃO; EXTRAÇÃO DE RECURSOS NATURAIS; ALUGUER E MANUTENÇÃO DE PLATAFORMAS DE TRABALHO; APARELHOS DE INSTALAÇÃO, CONSERVAÇÃO E REPARAÇÃO DE ESCRITÓRIO; APLICAÇÃO DE PAPEL DE PAREDE; APLICAÇÃO DE REBOCO EM PISCINAS; APLICAÇÃO DE REBOCO EM TÚNEIS; APLICAÇÃO DE REVESTIMENTOS; APLICAÇÃO DE REVESTIMENTOS ANTI-GRAFFITI; APLICAÇÃO DE REVESTIMENTOS DE PROTEÇÃO EM ESCAVAÇÕES DE SUPERFÍCIE; APLICAÇÃO DE REVESTIMENTOS EM CABOS; APLICAÇÃO DE REVESTIMENTOS EM FIBRAS ÓTICAS; APLICAÇÃO DE REVESTIMENTOS EM PISCINAS; APLICAÇÃO DE REVESTIMENTOS EM SUPERFÍCIES; APLICAÇÃO DE REVESTIMENTOS EM TÚNEIS; APLICAÇÃO DE REVESTIMENTOS IMPERMEÁVEIS; APLICAÇÃO DE REVESTIMENTOS IMPERMEÁVEIS PARA TELHADOS; APLICAÇÃO DE REVESTIMENTOS PARA REPARAÇÃO DE PAREDES; APLICAÇÃO DE REVESTIMENTOS PROTETORES EM SUPERFÍCIES DE TANQUES; APLICAÇÃO DE SELANTES DE SEGURANÇA ANTIDERRÁNTES PARA SOLOS; APLICAÇÃO DE TINTAS DE PROTEÇÃO EM MADEIRA; ARRANJO INTERIOR DE INSTALAÇÕES DE EMPRESAS; ARRANJOS DE INTERIORES DE ESCRITÓRIOS; ARROTEAMENTO; ASSENTAMENTO DE LADRILHOS, TIJOLOS OU BLOCOS; ASSENTAMENTO DE PARQUÊ; ASSESSORIA RELACIONADA COM A PREVENÇÃO DE BLOQUEIOS EM CONDUTAS DE CANALIZAÇÃO; ASSESSORIA RELACIONADA COM A PREVENÇÃO DE BLOQUEIOS EM FILTROS DE GORDURAS; ASSESSORIA RELACIONADA COM A PREVENÇÃO DE BLOQUEIOS EM FOSSAS SÉPTICAS; ASSISTÊNCIA A CALDEIRAS INDUSTRIAIS; ASSISTÊNCIA A CONDUTAS; ASSISTÊNCIA A MÁQUINAS FERRAMENTAS; ASSISTÊNCIA A GRUAS; ASSISTÊNCIA DE APARELHOS E INSTALAÇÕES PARA GERAÇÃO DE ENERGIA; BOMBAGEM DE FOSSAS SÉPTICAS; BOMBAGEM E

(210) **672183**
(220) 2021.09.01
(300)

MNA

(730) **PT MENDES GONÇALVES S.A.**

(511) 01 PREPARAÇÕES BACTERIANAS PARA USO NA HORTICULTURA; PREPARAÇÕES BACTERIANAS PARA USO NA SILVICULTURA; PREPARAÇÕES BACTERIANAS SEM SER PARA USO MÉDICO OU VETERINÁRIO; PREPARAÇÕES BACTERIANAS, SEM SER PARA USO MÉDICO OU VETERINÁRIO; PREPARAÇÕES BACTERICIDAS [SEM SER PARA USO MÉDICO E VETERINÁRIO]; PREPARAÇÕES BACTERIOLÓGICAS SEM SER PARA USO MÉDICO E VETERINÁRIO; PREPARAÇÕES BACTERIOLÓGICAS SEM SER PARA USO MÉDICO OU VETERINÁRIO; PREPARAÇÕES BACTERIOLÓGICAS, SEM SER PARA USO MÉDICO

LIMPEZA DE FOSSAS SÉPTICAS; CARREGAMENTO DE BATERIAS DE TELEMÓVEIS; COLOCAÇÃO DE ALCATIFAS; COLOCAÇÃO DE CABOS; COLOCAÇÃO DE CABOS MARÍTIMOS; COLOCAÇÃO DE CABOS TERRESTRES; COLOCAÇÃO DE FAIXAS SINALIZAÇÃO EM PAVIMENTOS; COLOCAÇÃO DE FOGÕES; COLOCAÇÃO DE LADRILHOS DE PAVIMENTOS; COLOCAÇÃO DE PAPÉIS DE PAREDE; COLOCAÇÃO DE PAVIMENTOS DE MADEIRA ARTIFICIAL; COLOCAÇÃO DE PAVIMENTOS EM CAMADAS; COLOCAÇÃO DE PAVIMENTOS LAMINADOS; COLOCAÇÃO DE REDES ELÉTRICAS; CONSERVAÇÃO E REPARAÇÃO DE MOBILIÁRIO; CONSTRUÇÃO DE ESTRUTURAS DE BETÃO REFORÇADO UTILIZANDO COFRAGENS DESLIZANTES E ASCENDENTES; CONSTRUÇÃO DE CENTRAIS DE ENERGIA DAS ONDAS; CONSTRUÇÃO DE BARREIRAS DE SEGURANÇA; CONSTRUÇÃO E MANUTENÇÃO DE OLEODUTOS; CONVERSÃO DE INSTALAÇÕES DE LOJAS; DECAPAGEM DE ESTRADAS; DECORAÇÃO DE EDIFÍCIOS; DESBASTE E POLIMENTO; ENVIDRAÇAMENTO, INSTALAÇÃO, MANUTENÇÃO E REPARAÇÃO DE VIDROS, JANELAS E PERSIANAS; DESMONTAGEM DE ANDAIMES; DESOBSTRUÇÃO DE SISTEMAS DE CANALIZAÇÃO UTILIZADOS NAS INDÚSTRIAS DE MANUFATURA; DESOBSTRUÇÃO DE SISTEMAS DE CANALIZAÇÃO UTILIZADOS NAS INDÚSTRIAS DE REFINAÇÃO; DRAGAGEM SUBAQUÁTICA; EDIFICAÇÃO DE FACHADAS-CORTINA (PAREDE-CORTINA); ELEVAÇÃO DE MÁQUINAS PARA A INSTALAÇÃO, REPARAÇÃO E INSTALAÇÃO; ELIMINAÇÃO DE GRAFFITI; ELIMINAÇÃO DE RESÍDUOS [SERVIÇO DE LIMPEZA]; EXTRAÇÃO DE AMIANTO; FORNECIMENTO DE INFORMAÇÕES RELATIVAS AOS SERVIÇOS DE POLIMENTO DO CHÃO; FORNECIMENTO DE INFORMAÇÕES RELATIVAS À REPARAÇÃO OU MANUTENÇÃO DE EQUIPAMENTOS DE CONTROLE DA POLUIÇÃO DA ÁGUA; IMPERMEABILIZAÇÃO DE CAVES; HIGIENIZAÇÃO DE PISCINAS; INSTALAÇÃO DE ANDAIMES E PLATAFORMAS DE TRABALHO E CONSTRUÇÃO; INSTALAÇÃO DE APARELHOS DE ABASTECIMENTO DE ÁGUA; INSTALAÇÃO, CONSERVAÇÃO E REPARAÇÃO DE MÁQUINAS

(591)
(540)

OLIVICA

(210) **672187** MNA
(220) 2021.09.01
(300)
(730) **PT MANOBRA RELEVANTE UNIPESSOAL LDA**

(511) 12 VEÍCULOS MOTORIZADOS DE DUAS RODAS; MOTOCICLOS; MOTAS; BANCOS (ASSENTOS) PARA VEÍCULOS; CARROÇARIAS; CARROÇARIAS PARA VEÍCULOS MOTORIZADOS; COMPONENTES PARA CARROÇARIAS EXTERIORES DE VEÍCULOS; ENCOSTOS DE COSTAS DE PENDURAS PARA MOTOS; ESTOFOS EM COURO PARA VEÍCULOS; ESTOFOS EM PELE PARA ASSENTOS DE VEÍCULOS; EXTENSÕES DE GUARDA-LAMAS PARA VEÍCULOS TERRESTRES; PAINÉIS DE CARROÇARIA PARA VEÍCULOS MOTORIZADOS; TAMPAS DE COMBUSTÍVEL PARA VEÍCULOS; ALAVANCAS DE CONTROLO PARA GUIADORES [PEÇAS DE MOTOCICLOS]; AMPAROS DE GUARDA-LAMAS;

APOIOS DE GUARDA-LAMAS; ASSENTOS PARA MOTOCICLOS; BASES DE GUARDA-LAMAS; DESCANSOS PARA MOTOCICLOS; GUARDA-LAMAS; GUARDA-LAMAS [PEÇAS DE VEÍCULOS TERRESTRES]; GUIADORES [PEÇAS DE MOTOCICLOS]; GUIADORES DE MOTOCICLOS; PAINÉIS PARA CARROÇARIAS DE VEÍCULOS [À MEDIDA]; PARA-LAMAS PARA MOTOCICLOS; PARTES ESTRUTURAIS DE MOTOCICLOS; PEÇAS PARA MODIFICAR CARROÇARIAS DE AUTOMÓVEIS PARA VENDER SOB FORMA DE KITS; PEDAIS DE TRAVÃO [PEÇAS DE MOTOCICLOS]; PÉS DE APOIO PARA MOTOCICLOS; PUNHOS DE GUIADORES [PEÇAS DE MOTOCICLOS]; QUADROS DE MOTOCICLOS; RESERVATÓRIOS EM METAL [PEÇAS DE VEÍCULOS]; SACOS DE BAGAGENS PARA MOTOCICLOS; SELINS PARA MOTOCICLOS; SUPORTES PARA MOTOCICLOS

25 AVENTAIS; BANDANAS [LENÇOS PARA PESCOÇO]; BANDANAS; CAMISAS; CAMISAS-CASACO; CAMISAS DE MANGA COMPRIDA; LUVAS DE MOTOCICLISMO; SWEATSHIRTS; SWEATSHIRTS COM CAPUZ; T-SHIRTS; T-SHIRTS IMPRESSAS; VESTUÁRIO EM COURO PARA MOTOCICLISTAS

(591)
(540)



(531) 27.5.9 ; 27.5.13

(210) **672188** MNA
(220) 2021.09.01
(300)
(730) **PT TRADIÇÕES E SABORES ÚNICOS LDA.**
(511) 43 RESTAURANTES PARA TURISTAS; BARES
(591)
(540)

MANJEDOURA

(210) **672190** MNA
(220) 2021.09.01
(300)
(730) **PT VIRGULA, UNIPESSOAL LDA**
(511) 41 PUBLICAÇÃO, RELATO E REDAÇÃO DE TEXTOS; SERVIÇOS DE RESERVA DE BILHETES PARA ATIVIDADES E EVENTOS EDUCATIVOS, DE ENTRETENIMENTO E DESPORTIVOS; CRIAÇÃO [ESCRITA] DE CONTEÚDOS EDUCATIVOS PARA PODCASTS; CRIAÇÃO [ESCRITA] DE PODCASTS; DISPONIBILIZAÇÃO DE ACESSO ONLINE A REVISTAS COM INFORMAÇÃO SOBRE JOGOS

INFORMÁTICOS; DISPONIBILIZAÇÃO DE PUBLICAÇÕES ELECTRÓNICAS NÃO DESCARREGÁVEIS NA INTERNET OU EM UMA REDE GLOBAL DE COMUNICAÇÃO; DISPONIBILIZAÇÃO DE PUBLICAÇÕES ELECTRÓNICAS; DISPONIBILIZAÇÃO DE PUBLICAÇÕES ON-LINE; DISPONIBILIZAÇÃO ON-LINE DE PUBLICAÇÕES ELECTRÓNICAS SOBRE MÚSICAS NÃO DESCARREGÁVEIS; EDIÇÃO DE PUBLICAÇÕES ELECTRÓNICAS; EDIÇÃO MULTIMÉDIA; PUBLICAÇÃO DE DIRECTÓRIOS RELACIONADOS COM TURISMO; PUBLICAÇÃO DE DIRECTÓRIOS RELACIONADOS COM VIAGENS; PUBLICAÇÃO DE JORNAIS, REVISTAS, CATÁLOGOS E BROCHURAS; PUBLICAÇÃO DE LIVROS E REVISTAS ELECTRÓNICAS ON-LINE; PUBLICAÇÃO DE LIVROS ELECTRÓNICOS E PUBLICAÇÕES PERIÓDICAS NA INTERNET; PUBLICAÇÃO DE LIVROS GUIA ONLINE, MAPAS, DIRECTÓRIOS E LISTAGENS PARA USO POR VIAJANTES, NÃO PASSÍVEIS DE DOWNLOAD; PUBLICAÇÃO ELECTRÓNICA; SERVIÇOS DE REPORTAGEM; SERVIÇOS DE PUBLICAÇÕES ON-LINE

(591) #149032;#2b2a29;#6eb022;

(540)



(531) 13.1.17 ; 26.5.16 ; 26.7.21

(210) **672193** MNA

(220) 2021.09.01

(300)

(730) **PT SIGMA SMILE - PROJETOS DE ECONOMIA DIGITAL LDA**

(511) 25 CALÇADO; CHAPELARIA; PARTES DE VESTUÁRIO, CALÇADO E CHAPELARIA; VESTUÁRIO; ARTIGOS DE CHAPELARIA

26 BORDADOS; BORDADOS PARA VESTUÁRIO; ACESSÓRIOS PARA VESTIMENTAS, ARTIGOS DE COSTURA E ARTIGOS DECORATIVOS TÊXTEIS

(591)

(540)



(531) 5.7.18

(210) **672194** MNA

(220) 2021.09.03

(300)

(730) **PT HBL - INVESTIMENTOS, LDA**

(511) 41 ADMINISTRAÇÃO [ORGANIZAÇÃO] DE SERVIÇOS DE ENTRETENIMENTO

(591)

(540)

LA FOLIE

(210) **672195** MNA

(220) 2021.09.03

(300)

(730) **PT MAIN VALUE - CONSULTADORIA, LDA.**

(511) 35 DISPONIBILIZAÇÃO DE UM ESPAÇO DE MERCADO ONLINE PARA COMPRADORES E VENDEDORES DE PRODUTOS E SERVIÇOS; FORNECIMENTO DE ACONSELHAMENTO RELATIVO A PRODUTOS DE CONSUMO; FORNECIMENTO DE INFORMAÇÃO AOS CONSUMIDORES RELATIVAS A PRODUTOS E SERVIÇOS; FORNECIMENTO DE INFORMAÇÃO E ASSESSORIA AOS CONSUMIDORES NO ÂMBITO DA SELEÇÃO DE PRODUTOS E ARTIGOS A COMPRAR; FORNECIMENTO DE INFORMAÇÕES ATRAVÉS DA INTERNET RELACIONADAS COM A VENDA DE AUTOMÓVEIS; FORNECIMENTO DE INFORMAÇÕES DE MERCADO RELACIONADAS COM PRODUTOS DE CONSUMO; FORNECIMENTO DE INFORMAÇÕES RELACIONADAS COM VENDAS COMERCIAIS; FORNECIMENTO DE INFORMAÇÕES COMERCIAIS A CONSUMIDORES; INFORMAÇÕES E CONSULTADORIA SOBRE COMÉRCIO INTERNACIONAL; MEDIAÇÃO DE CONTACTOS COMERCIAIS E EMPRESARIAIS; MEDIAÇÃO DE NEGÓCIOS COMERCIAIS PARA TERCEIROS; OBTENÇÃO DE CONTRATOS PARA TERCEIROS; ORGANIZAÇÃO DA COMPRA DE PRODUTOS PARA TERCEIROS; SERVIÇOS DE CONSULTORIA RELACIONADOS COM A AQUISIÇÃO DE BENS E SERVIÇOS; SERVIÇOS DE GESTÃO E CONSULTADORIA DE NEGÓCIOS; SERVIÇOS DE INTERMEDIÇÃO COMERCIAL; SERVIÇOS DE INVESTIGAÇÃO DE NEGÓCIOS; SERVIÇOS DE OUTSOURCING [ASSISTÊNCIA EM NEGÓCIOS COMERCIAIS]; SERVIÇOS DE REGISTO DE VEÍCULOS E DE TRANSFERÊNCIAS DE TITULARIDADE; SERVIÇOS DE REPRESENTAÇÃO DE NEGÓCIOS COMERCIAIS; PROMOÇÃO DE PRODUTOS E SERVIÇOS DE TERCEIROS ATRAVÉS DA INTERNET; PUBLICIDADE DE AUTOMÓVEIS PARA A VENDA ATRAVÉS DA INTERNET; SERVIÇOS DE PUBLICIDADE RELACIONADOS COM A VENDA DE VEÍCULOS MOTORIZADOS; SERVIÇOS DE PUBLICIDADE RELACIONADOS COM AUTOMÓVEIS; FORNECIMENTO DE INFORMAÇÕES DE NEGÓCIOS; PESQUISAS COMERCIAIS; CONSULTORIA EM PESQUISAS COMERCIAIS; SERVIÇOS DE PESQUISAS E INFORMAÇÕES COMERCIAIS; PUBLICIDADE ONLINE NUMA REDE INFORMÁTICA; SUPERVISÃO DE NEGÓCIOS EM NOME DE TERCEIROS; ANÁLISES DE PREÇOS; NEGOCIAÇÃO DE TRANSAÇÕES COMERCIAIS PARA TERCEIROS; SERVIÇOS DE ACONSELHAMENTO E INFORMAÇÃO COMERCIAL AOS CONSUMIDORES NA ESCOLHA DE PRODUTOS E SERVIÇOS.; SERVIÇOS DE ASSESSORIA E CONSULTORIA RELACIONADOS COM AGÊNCIAS DE IMPORTAÇÃO E EXPORTAÇÃO; SERVIÇOS DE AGÊNCIAS DE IMPORTAÇÃO-EXPORTAÇÃO; SERVIÇOS DE

ANÁLISE DE PREÇOS; SERVIÇOS DE (591)
CONSULTORIA RELACIONADOS COM (540)
TRANSAÇÕES COMERCIAIS; SERVIÇOS DE
GESTÃO DE VENDAS; SERVIÇOS DE PROMOÇÃO
DE EXPORTAÇÕES; ANÚNCIOS PUBLICITÁRIOS
ONLINE; PREPARAÇÃO DE ANÚNCIOS
PERSONALIZADOS PARA TERCEIROS; PROMOÇÃO
DE NEGÓCIOS COMERCIAIS; PROMOÇÃO DE
VENDAS [PRESTADA A TERCEIROS]; PROMOÇÃO
DOS BENS E SERVIÇOS DE TERCEIROS; AGÊNCIAS
DE INFORMAÇÃO COMERCIAL; ANÁLISE DO
PREÇO DE CUSTO; COMPILAÇÃO DE DADOS EM
BASES DE DADOS INFORMÁTICAS; ORGANIZAÇÃO
DE NEGÓCIOS; ESTUDOS DE MERCADO;
INVESTIGAÇÕES PARA NEGÓCIOS COMERCIAIS

(591) branco;azul escuro;azul claro;

(540)



(531) 25.5.2 ; 26.5.22



(531) 26.4.8 ; 26.4.9 ; 26.11.8

(210) **672198** MNA
(220) 2021.09.03
(300)
(730) PT IDEIAS BRAVAS, LDA
(511) 16 MATERIAL IMPRESSO E ARTIGOS DE PAPELARIA E
DE INSTRUÇÃO
25 VESTUÁRIO
42 SERVIÇOS DE DESIGN
(591) PANTONE 3165.
(540)

bravu
DESIGN CONCEPT

(531) 27.5.10 ; 29.1.3

(210) **672206** MNA
(220) 2021.09.04
(300)
(730) PT COR DE MEL, UNIPessoal LDA
(511) 35 SERVIÇOS DE PUBLICIDADE, PROMOCIONAIS E DE
COMERCIALIZAÇÃO
43 SERVIÇOS DE FORNECIMENTO DE ALIMENTOS E
BEBIDAS

(591)

(540)



(531) 5.9.1

(210) **672204** MNA
(220) 2021.09.04
(300)
(730) PT PONTUAL GREEN - EDIFICAÇÕES
UNIPessoal LDA
(511) 16 OBRAS DE ARTE E ESTATUETAS DE PAPEL E
CARTÃO, E MODELOS DE ARQUITETOS
20 MOBILIÁRIO; MÓVEIS [OBJETOS DE DECORAÇÃO];
ARTIGOS DE CESTARIA; ESPANTA-ESPÍRITOS
DECORATIVOS; ESTÁTUAS, ESTATUETAS, OBRAS
DE ARTE, ORNAMENTOS E DECORAÇÕES, FEITOS
DE MATERIAIS TAIS COMO MADEIRA, CERA,
GESSO OU PLÁSTICO, INCLUÍDOS NA CLASSE
21 UTENSÍLIOS DE MESA, COZINHA E RECIPIENTES;
CERÂMICAS; UTENSÍLIOS DOMÉSTICOS PARA A
LIMPEZA, ESCOVAS E MATERIAIS PARA O
FABRICO DE ESCOVAS

(210) **672209** MNA
(220) 2021.09.04
(300)
(730) PT JOANA FILIPA COELHO LOPES
CABRITA
(511) 41 FOTOGRAFIA
(591)
(540)



(531) 27.5.10



(531) 26.1.6 ; 26.11.9 ; 26.11.13 ; 27.5.1

(210) **672210** MNA
 (220) 2021.09.04
 (300)
 (730) **PT ANDRÉ HORTELÃO UNIPessoAL, LDA**
 (511) 42 SERVIÇOS DE TI (TECNOLOGIAS DE INFORMAÇÃO)
 (591)
 (540)



SWIPECELL

(531) 26.2.1 ; 26.11.13 ; 27.5.1 ; 27.5.22

(210) **672213** MNA
 (220) 2021.09.05
 (300)
 (730) **PT CORREIA, DAMIÃO & PEREIRA, LDA**
 (511) 41 PUBLICAÇÃO, RELATO E REDAÇÃO DE TEXTOS; SERVIÇOS DE EDUCAÇÃO, ENTRETENIMENTO E DESPORTO; SERVIÇOS DE RESERVA DE BILHETES PARA ATIVIDADES E EVENTOS EDUCATIVOS, DE ENTRETENIMENTO E DESPORTIVOS; TRADUÇÃO E INTERPRETAÇÃO; EDUCAÇÃO, ENTRETENIMENTO E DESPORTO; SERVIÇOS DE TRADUÇÃO; SERVIÇOS RELACIONADOS COM TRADUÇÃO; TRADUÇÃO DE LÍNGUAS

(591)
(540)


(210) **672211** MNA
 (220) 2021.09.05
 (300)
 (730) **PT LAURA BUDINO POZO**
 (511) 16 MATERIAIS E UTENSÍLIOS PARA DECORAÇÃO E ARTE
 18 BAGAGENS, MALAS, CARTEIRAS E OUTRAS BOLSAS DE TRANSPORTE
 25 VESTUÁRIO; PARTES DE VESTUÁRIO, CALÇADO E CHAPELARIA
 (591)
 (540)

(531) 24.17.1 ; 24.17.2 ; 27.5.10

(210) **672218** MNA
 (220) 2021.09.05
 (300)
 (730) **PT DAVID LOPES MATIAS, UNIPessoAL, LDA**
 (511) 37 INSTALAÇÃO DE SISTEMAS DE SEGURANÇA; SERVIÇOS DE INFORMAÇÕES RELACIONADOS COM A MANUTENÇÃO DE SISTEMAS DE SEGURANÇA; SERVIÇOS DE INFORMAÇÕES RELACIONADOS COM A INSTALAÇÃO DE SISTEMAS DE SEGURANÇA; MANUTENÇÃO E ASSISTÊNCIA DE ALARMES DE SEGURANÇA; INSTALAÇÃO DE ALARMES DE INCÊNDIO; REPARAÇÃO DE ALARMES DE INCÊNDIO; REPARAÇÃO OU MANUTENÇÃO DE ALARMES DE INCÊNDIO; FORNECIMENTO DE INFORMAÇÕES

RELATIVAS À REPARAÇÃO OU MANUTENÇÃO DE
ALARMES DE INCÊNDIO

(591) #D2E4ED;#386290; #75B0CB;

(540)



(531) 26.11.21 ; 27.5.10 ; 27.5.17 ; 29.1.4

(210) **672220**

MNA

(220) 2021.09.03

(300)

(730) **ES EUROMADI IBERICA, S.A.**

(511) 04 COMBUSTÍVEIS E MATÉRIAS ILUMINANTES

(591) Vermelho, cor de laranja;

(540)



(531) 1.15.5

(210) **672236**

MNA

(220) 2021.09.06

(300)

(730) **ES MULTICANAL IBERIA, S.L.**

(511) 09 APARELHOS E INSTRUMENTOS CINEMATOGRAFICOS, AUDIOVISUAIS, DE PESAGEM, DE MEDIDA E DE ENSINO; APARELHOS E INSTRUMENTOS PARA A CONDUÇÃO, DISTRIBUIÇÃO, TRANSFORMAÇÃO, ACUMULAÇÃO, REGULAÇÃO OU O CONTROLO DA DISTRIBUIÇÃO OU DO CONSUMO DE ELETRICIDADE; APARELHOS E INSTRUMENTOS PARA O REGISTO, A TRANSMISSÃO, REPRODUÇÃO OU O PROCESSAMENTO DE SOM, IMAGENS OU DADOS; SUPORTES GRAVADOS OU DESCARREGÁVEIS COM CONTEÚDOS REFERENTES A CANAIS DE TELEVISÃO E PROGRAMAS DE ENTRETENIMENTO TELEVISIVO; SUPORTES DE GRAVAÇÃO E ARMAZENAMENTO DIGITAIS OU ANALÓGICOS VIRGENS; SOFTWARE PARA TRANSMITIR E RECEBER CONTEÚDOS ÁUDIO, VÍDEO, AUDIOVISUAL E MULTIMÉDIA, SOFTWARE PARA PESQUISAR, ORGANIZAR E RECOMENDAR CONTEÚDOS MULTIMÉDIA E SOFTWARE PARA JOGOS; APLICAÇÕES INFORMÁTICAS DESCARREGÁVEIS, INCLUINDO APLICAÇÕES INFORMÁTICAS DESCARREGÁVEIS PARA UTILIZAÇÃO COM DISPOSITIVOS MÓVEIS, REFERENTES A CANAIS DE TELEVISÃO E PROGRAMAS DE ENTRETENIMENTO TELEVISIVO; DISPOSITIVOS PARA STREAMING DE SUPORTES DIGITAIS; APARELHOS PARA ACESSO A

PROGRAMAS DIFUNDIDOS OU TRANSMITIDOS; GRAVAÇÕES FONOGRAFICAS; PROGRAMAS DE COMPUTADOR PARA TELEVISÃO INTERATIVA E PARA JOGOS E OU CONCURSOS INTERATIVOS; PROGRAMAS DE TELEVISÃO DESCARREGÁVEIS, INCLUINDO PROGRAMAS DE TELEVISÃO DESCARREGÁVEIS FORNECIDOS ATRAVÉS DE UM SERVIÇO DE VÍDEO A PEDIDO; PUBLICAÇÕES ELETRÓNICAS DESCARREGÁVEIS COM EXCEÇÃO DE PUBLICAÇÕES ELETRÓNICAS DESCARREGÁVEIS NO DOMÍNIO INFORMÁTICO E EM PARTICULAR PUBLICAÇÕES ELETRÓNICAS DESCARREGÁVEIS NO DOMÍNIO DA SEGURANÇA INFORMÁTICA; PUBLICAÇÕES ELETRÓNICAS GRAVADAS EM SUPORTES INFORMÁTICOS, COM EXCEÇÃO DE PUBLICAÇÕES ELETRÓNICAS GRAVADAS EM SUPORTES INFORMÁTICOS NO DOMÍNIO INFORMÁTICO E, EM PARTICULAR, PUBLICAÇÕES ELETRÓNICAS GRAVADAS EM SUPORTES INFORMÁTICOS NO DOMÍNIO DA SEGURANÇA INFORMÁTICA; ÓCULOS; ÓCULOS DE SOL; ÓCULOS DE DESPORTO; ÓCULOS DE REALIDADE VIRTUAL; PALAS PARA ÓCULOS DE SOL; LENTES DE CONTACTO; LENTES, ARMAÇÕES, HASTES, CORRENTES E CORDÕES PARA ÓCULOS, ÓCULOS DE SOL, ÓCULOS DE DESPORTO E ÓCULOS DE REALIDADE VIRTUAL; CAPAS E ESTOJOS ADAPTADOS PARA APARELHOS E PRODUTOS ÓTICOS; CAPAS E ESTOJOS PARA ÓCULOS, ÓCULOS DE SOL, ÓCULOS DE DESPORTO, ÓCULOS DE REALIDADE VIRTUAL, LENTES DE CONTACTO E LENTES CORRETORAS; SUPORTES PARA ÓCULOS, ÓCULOS DE SOL, ÓCULOS DE DESPORTO E ÓCULOS DE REALIDADE VIRTUAL; CAPAS, ESTOJOS, SUPORTES E BOLSAS ADAPTADOS PARA COMPUTADORES, TELEFONES, AGENDAS ELETRÓNICAS, RÁDIOS, TABLETS, CÂMARAS DIGITAIS, LEITORES DE MEIOS DE COMUNICAÇÃO PORTÁTEIS E LEITORES DE LIVROS ELETRÓNICOS; TAPETES DE RATO; APOIOS PARA PULSOS E BRAÇOS PARA USO COM COMPUTADORES; ALÇAS PARA TELEMÓVEIS; CAPAS PARA TABLETS E TELEMÓVEIS; AUSCULTADORES; RELÓGIOS INTELIGENTES; SUPORTES DE DADOS MAGNÉTICOS, DISCOS DE GRAVAÇÃO; DVDS, CDS, CASSETES VÍDEO E VIDEOCASSETES PRÉ-GRAVADOS; DVDS, CDS, CASSETES VÍDEO E VIDEOCASSETES VIRGENS; ESTOJOS PARA DVDS, CDS, CASSETES VÍDEO E VIDEOCASSETES; UNIDADES DE DISCO AMOVÍVEL (USB FLASH DRIVES); DESENHOS ANIMADOS; NENHUM DOS BENS ACIMA REFERIDOS SÃO PRODUTOS DE SEGURANÇA INFORMÁTICA, TAIS COMO SOFTWARE E HARDWARE DE SEGURANÇA INFORMÁTICA

38 TELECOMUNICAÇÕES; DIFUSÃO E DISTRIBUIÇÃO DE PROGRAMAS DE TELEVISÃO, PROGRAMAS DE RÁDIO, FILMES, CONTEÚDOS AUDIOVISUAIS E MULTIMÉDIA, INCLUINDO DIFUSÃO E DISTRIBUIÇÃO A PEDIDO E POR ASSINATURA; DIFUSÃO E DISTRIBUIÇÃO DE PROGRAMAS DE TELEVISÃO, PROGRAMAS DE RÁDIO, FILMES, CONTEÚDOS AUDIOVISUAIS E MULTIMÉDIA, INCLUINDO ATRAVÉS DE UMA REDE POR CABO, ATRAVÉS DA INTERNET E VIA SATÉLITE; FORNECIMENTO DE ACESSO TELEVISIVO ATRAVÉS DE APARELHOS DE DESCODIFICAÇÃO; DIFUSÃO DE PROGRAMAS DE ENTRETENIMENTO PRÉ-GRAVADOS; SERVIÇOS DE TELECOMUNICAÇÕES PRESTADOS ATRAVÉS DE PLATAFORMAS E PORTAIS DE INTERNET E OUTROS MEIOS DE COMUNICAÇÃO; FORNECIMENTO DE ACESSO POR MEIO DE TELECOMUNICAÇÕES A PROGRAMAS DE TELEVISÃO, PROGRAMAS DE RÁDIO, FILMES, CONTEÚDOS AUDIOVISUAIS E MULTIMÉDIA DISPONÍVEIS ATRAVÉS DE UM SERVIÇO DE VÍDEO A PEDIDO ONLINE; ACESSO A UM WEBSITE COM

PROGRAMAS DE TELEVISÃO, PROGRAMAS DE RÁDIO, FILMES E CONTEÚDOS AUDIOVISUAIS E MULTIMÉDIA E INFORMAÇÕES, CRÍTICAS E RECOMENDAÇÕES REFERENTES A PROGRAMAS DE TELEVISÃO, PROGRAMAS DE RÁDIO, FILMES, CONTEÚDOS AUDIOVISUAIS E MULTIMÉDIA; TRANSMISSÃO DE VOZ, DADOS, IMAGENS, SINAIS, MENSAGENS E INFORMAÇÃO; STREAMING DE DADOS; NENHUM DOS SERVIÇOS ACIMA REFERIDOS SÃO SERVIÇOS DE TELECOMUNICAÇÕES NO DOMÍNIO INFORMÁTICO, OU SERVIÇOS DE TELECOMUNICAÇÕES PARA A VENDA A RETALHO, POR GROSSO, VENDA, IMPORTAÇÃO, EXPORTAÇÃO, PUBLICIDADE, APRESENTAÇÃO, EXPOSIÇÃO, PROMOÇÃO, DISTRIBUIÇÃO, GESTÃO, COMPARAÇÃO DE PREÇOS, FORNECIMENTO, MARKETING OU COMERCIALIZAÇÃO DE QUALQUER TIPO DE PRODUTOS E SERVIÇOS DE SEGURANÇA INFORMÁTICA

41 EDUCAÇÃO, COM EXCEÇÃO DE EDUCAÇÃO NO DOMÍNIO INFORMÁTICO E, EM PARTICULAR, COM EXCEÇÃO DE EDUCAÇÃO NO DOMÍNIO DA SEGURANÇA INFORMÁTICA; PRESTAÇÃO DE FORMAÇÃO, COM EXCEÇÃO DE PRESTAÇÃO DE FORMAÇÃO NO DOMÍNIO INFORMÁTICO E, EM PARTICULAR, COM EXCEÇÃO DE PRESTAÇÃO DE FORMAÇÃO NO DOMÍNIO DA SEGURANÇA INFORMÁTICA; SERVIÇOS DE ENTRETENIMENTO; ATIVIDADES DESPORTIVAS E CULTURAIS, COM EXCEÇÃO DE ATIVIDADES CULTURAIS NO DOMÍNIO INFORMÁTICO E, EM PARTICULAR, COM EXCEÇÃO DE ATIVIDADES CULTURAIS NO DOMÍNIO DA SEGURANÇA INFORMÁTICA; SERVIÇOS DE DIVERSÃO; PREPARAÇÃO, EDIÇÃO, DISTRIBUIÇÃO E PRODUÇÃO DE PROGRAMAS DE RÁDIO, PROGRAMAS DE TELEVISÃO, FILMES, CONTEÚDOS AUDIOVISUAIS OU MULTIMÉDIA; SERVIÇOS RECREATIVOS E EDUCACIONAIS, NOMEADAMENTE, DISPONIBILIZAÇÃO DE FILMES, PROGRAMAS DE TELEVISÃO E INFORMAÇÃO, CRÍTICAS E RECOMENDAÇÕES REFERENTES A FILMES E PROGRAMAS DE TELEVISÃO; ALUGUER DE ENTRETENIMENTO GRAVADO; SERVIÇOS DE ALUGUER E DISTRIBUIÇÃO COM CONTEÚDOS DE ENTRETENIMENTO E EDUCACIONAIS, COM EXCEÇÃO DE CONTEÚDOS EDUCACIONAIS NO DOMÍNIO DA INFORMÁTICA E, EM PARTICULAR, COM EXCEÇÃO DE CONTEÚDOS EDUCACIONAIS NO DOMÍNIO DA SEGURANÇA INFORMÁTICA, INCLUINDO SERVIÇOS DE ALUGUER E DISTRIBUIÇÃO A PEDIDO OU POR ASSINATURA; ALUGUER DE GRAVAÇÕES DE VÍDEO, CASSETES DE VÍDEO PRÉ-GRAVADAS, DVDS, GRAVAÇÕES MULTIMÉDIA; ALUGUER DE CASSETES DE VÍDEO, FITAS DE VÍDEO PRÉ-GRAVADAS, DVDS E GRAVAÇÕES MULTIMÉDIA ATRAVÉS DE REDES DE COMUNICAÇÃO; FORNECIMENTO DE INFORMAÇÕES, CRÍTICAS E RECOMENDAÇÕES REFERENTES A ENTRETENIMENTO E EDUCAÇÃO, COM EXCEÇÃO DE EDUCAÇÃO NO DOMÍNIO INFORMÁTICO E, EM PARTICULAR, COM EXCEÇÃO DE EDUCAÇÃO NO DOMÍNIO DA SEGURANÇA INFORMÁTICA; FORNECIMENTO DE INFORMAÇÕES PERSONALIZADAS, CRÍTICAS E RECOMENDAÇÕES REFERENTES A ENTRETENIMENTO; PUBLICAÇÕES ELETRÓNICAS NÃO DESCARREGÁVEIS COM EXCEÇÃO DE PUBLICAÇÕES ELETRÓNICAS NÃO DESCARREGÁVEIS NO DOMÍNIO INFORMÁTICO E EM PARTICULAR COM EXCEÇÃO DE PUBLICAÇÕES ELETRÓNICAS NÃO DESCARREGÁVEIS NO DOMÍNIO DA SEGURANÇA INFORMÁTICA; SERVIÇOS DE EDIÇÃO DE PUBLICAÇÕES, COM EXCEÇÃO DE PUBLICAÇÕES NO DOMÍNIO INFORMÁTICO E, EM PARTICULAR, COM EXCEÇÃO DE PUBLICAÇÕES NO DOMÍNIO DA SEGURANÇA INFORMÁTICA; EDIÇÃO DE PUBLICAÇÕES, COM

EXCEÇÃO DE PUBLICAÇÕES NO DOMÍNIO INFORMÁTICO E, EM PARTICULAR, COM EXCEÇÃO DE PUBLICAÇÕES NO DOMÍNIO DA SEGURANÇA INFORMÁTICA; FORNECIMENTO DE PUBLICAÇÕES ELETRÓNICAS EM LINHA NÃO DESCARREGÁVEIS COM EXCEÇÃO DE PUBLICAÇÕES ELETRÓNICAS EM LINHA NÃO DESCARREGÁVEIS NO DOMÍNIO INFORMÁTICO E EM PARTICULAR COM EXCEÇÃO DE PUBLICAÇÕES ELETRÓNICAS EM LINHA NÃO DESCARREGÁVEIS NO DOMÍNIO DA SEGURANÇA INFORMÁTICA; PUBLICAÇÃO E EDIÇÃO DE TEXTOS, LIVROS, REVISTAS E OUTRAS PUBLICAÇÕES IMPRESSAS, COM EXCEÇÃO DE TEXTOS, LIVROS, REVISTAS E OUTRAS PUBLICAÇÕES IMPRESSAS NO DOMÍNIO INFORMÁTICO E, EM PARTICULAR, COM EXCEÇÃO DE TEXTOS, LIVROS, REVISTAS E OUTRAS PUBLICAÇÕES IMPRESSAS NO DOMÍNIO DA SEGURANÇA INFORMÁTICA; EDIÇÃO ELETRÓNICA DE PUBLICAÇÕES, COM EXCEÇÃO DE PUBLICAÇÕES NO DOMÍNIO INFORMÁTICO E, EM PARTICULAR, COM EXCEÇÃO DE PUBLICAÇÕES NO DOMÍNIO DA SEGURANÇA INFORMÁTICA; EDIÇÃO POR MEIOS ELETRÓNICOS, COM EXCEÇÃO DE PUBLICAÇÕES NO DOMÍNIO INFORMÁTICO E, EM ESPECIAL, COM EXCEÇÃO DE PUBLICAÇÕES NO DOMÍNIO DA SEGURANÇA INFORMÁTICA; EDIÇÃO DE PUBLICAÇÕES ELETRÓNICAS, COM EXCEÇÃO DE PUBLICAÇÕES ELETRÓNICAS NO DOMÍNIO INFORMÁTICO E, EM ESPECIAL, COM EXCEÇÃO DE PUBLICAÇÕES ELETRÓNICAS NO DOMÍNIO DA SEGURANÇA INFORMÁTICA; EDIÇÃO E PUBLICAÇÃO ELETRÓNICA DE LIVROS E PERIÓDICOS EM LINHA, COM EXCEÇÃO DE LIVROS E PERIÓDICOS EM LINHA NO DOMÍNIO INFORMÁTICO E, EM PARTICULAR, COM EXCEÇÃO DE LIVROS E PERIÓDICOS EM LINHA NO DOMÍNIO DA SEGURANÇA INFORMÁTICA; PRODUÇÃO, ORGANIZAÇÃO, GESTÃO E APRESENTAÇÃO DE EVENTOS, ESPETÁCULOS, CONCERTOS E FEIRAS; APRESENTAÇÃO DE ESPETÁCULOS AO VIVO; EDIÇÃO DE MÚSICA; FORNECIMENTO DE PUBLICAÇÕES EM LINHA, COM EXCEÇÃO DE PUBLICAÇÕES EM LINHA NO DOMÍNIO INFORMÁTICO E, EM PARTICULAR, COM EXCEÇÃO DE PUBLICAÇÕES EM LINHA NO DOMÍNIO DA SEGURANÇA INFORMÁTICA; PRODUÇÃO DE PROGRAMAS DE ENTRETENIMENTO PRÉ-GRAVADOS; ORGANIZAÇÃO DE CONCURSOS, COM EXCEÇÃO DA ORGANIZAÇÃO DE CONCURSOS PARA FINS DE ENSINO, FORMAÇÃO OU DEMONSTRAÇÃO DE CONHECIMENTOS NO DOMÍNIO INFORMÁTICO E, EM PARTICULAR, COM EXCEÇÃO DA ORGANIZAÇÃO DE CONCURSOS PARA FINS DE ENSINO, FORMAÇÃO OU DEMONSTRAÇÃO DE CONHECIMENTOS NO DOMÍNIO DA SEGURANÇA INFORMÁTICA; PREPARAÇÃO E REALIZAÇÃO DE CONCURSOS EDUCAÇÃO OU ENTRETENIMENTO COM EXCEÇÃO DA PREPARAÇÃO E REALIZAÇÃO DE CONCURSOS EDUCAÇÃO OU ENTRETENIMENTO PARA EFEITOS DE ENSINO E FORMAÇÃO OU DEMONSTRAÇÃO DE CONHECIMENTOS NO DOMÍNIO INFORMÁTICO E EM PARTICULAR COM EXCEÇÃO DA PREPARAÇÃO E REALIZAÇÃO DE CONCURSOS EDUCAÇÃO OU ENTRETENIMENTO PARA EFEITOS DE ENSINO E FORMAÇÃO OU DEMONSTRAÇÃO DE CONHECIMENTOS NO DOMÍNIO DA SEGURANÇA INFORMÁTICA; PRODUÇÃO DE CONCURSOS DE TALENTOS, COM EXCEÇÃO DA PRODUÇÃO DE CONCURSOS DE TALENTOS PARA EFEITOS DE ENSINO, FORMAÇÃO OU DEMONSTRAÇÃO DE CONHECIMENTOS NO DOMÍNIO INFORMÁTICO E, EM PARTICULAR, COM EXCEÇÃO DA PRODUÇÃO DE CONCURSOS DE TALENTOS PARA EFEITOS DE ENSINO, FORMAÇÃO OU DEMONSTRAÇÃO DE CONHECIMENTOS NO DOMÍNIO DA SEGURANÇA INFORMÁTICA; PRODUÇÃO DE CONCURSOS DE

JOGOS TELEVISIVOS, COM EXCEÇÃO DA PRODUÇÃO DE CONCURSOS DE JOGOS TELEVISIVOS PARA EFEITOS DE ENSINO, FORMAÇÃO OU DEMONSTRAÇÃO DE CONHECIMENTOS NO DOMÍNIO INFORMÁTICO E, EM PARTICULAR, COM EXCEÇÃO DA PRODUÇÃO DE CONCURSOS DE JOGOS TELEVISIVOS PARA EFEITOS DE ENSINO, FORMAÇÃO OU DEMONSTRAÇÃO DE CONHECIMENTOS NO DOMÍNIO DA SEGURANÇA INFORMÁTICA; SERVIÇOS DE CLUBES (ENTRETENIMENTO OU EDUCAÇÃO); SERVIÇOS DE CLUBES DE FÃS; TODOS OS SERVIÇOS ACIMA REFERIDOS SÃO PRESTADOS POR QUALQUER MEIO, INCLUINDO ATRAVÉS DE UMA REDE INFORMÁTICA GLOBAL

(591)

PRETO;BRANCO;AMARELO;VERMELHO;AZUL;VERDE;COR DE LARANJA;

(540)



(531) 3.1.15 ; 3.1.16 ; 24.17.5 ; 27.5.17 ; 29.1.14

(210) **672263**

MNA

(220) 2021.09.06

(300)

(730) **PT JOANA FILIPA MARQUES GOUVEIA**

(511) 24 ARTIGOS TÊXTEIS EM PEÇA PARA FINS DE DECORAÇÃO

(591)

(540)



(531) 2.9.1 ; 9.1.5

(210) **672264**

MNA

(220) 2021.09.06

(300)

(730) **PT ÂNGELA CELESTINA DA CONCEIÇÃO GAMEIRO**

(511) 25 VESTUÁRIO

26 BORDADOS

(591)

(540)



(531) 2.9.1 ; 27.5.25

(210) **672254**

MNA

(220) 2021.09.05

(300)

(730) **PT ANDREIA ALEXANDRA DOS SANTOS LOPES**

(511) 44 SERVIÇOS DE SALÃO DE CABELEIREIRO PARA SENHORA

(591)

(540)



(531) 26.1.18

(210) **672258**

MNA

(220) 2021.09.06

(300)

(730) **PT DANIEL BALBINOT**

(511) 44 SERVIÇOS DE CLÍNICAS MÉDICAS; SERVIÇOS DE CLÍNICAS MÉDICAS MÓVEIS; SERVIÇOS DE TELEMEDICINA

(591)

(540)

CLINICA AGILIDADE

(210) **672265**

MNA

(220) 2021.09.06

(300)

(730) **PT POETIKTRAJECTORY LDA.**

(511) 43 SERVIÇOS DE RESTAURAÇÃO [ALIMENTAÇÃO E BEBIDAS]

(591)

(540)

SUPREMOS BURGER

(210) **672280** MNA (591)
 (220) 2021.09.06 (540)
 (300)
 (730) **PT PEDRO MIGUEL MORAIS CARVALHO**
 (511) 41 SERVIÇOS DE ORQUESTRA
 (591)
 (540)

ORQUESTRA JAZZ DO CENTRO

(210) **672281** MNA (511)
 (220) 2021.09.06 (591)
 (300)
 (730) **PT MIGUEL COSTA PINHEIRO DE ARAÚJO JORGE**
 (511) 35 GESTÃO COMERCIAL DE ARTISTAS MUSICAIS
 (591)
 (540)

MIGUEL ARAÚJO

(210) **672283** MNA (511)
 (220) 2021.09.06 (591)
 (300)
 (730) **PT FILIPE ANDRÉ CACHADA RODRIGUES**
 (511) 42 DESIGN E DESENVOLVIMENTO DE SOFTWARE;
 DESENVOLVIMENTO DE SOFTWARE DE
 VIDEOJOGOS; ENGENHARIA DE SOFTWARE;
 DESIGN DE WEBSITES INFORMÁTICOS
 (591)
 (540)

SUBTALES STUDIO

(210) **672285** MNA (511)
 (220) 2021.09.06 (591)
 (300)
 (730) **PT TEVA PHARMA - PRODUTOS FARMACÊUTICOS, LDA**
 (511) 05 PREPARAÇÕES E SUBSTÂNCIAS FARMACÊUTICAS
 (591)
 (540)

ERPESIN

(210) **672286** MNA (511)
 (220) 2021.09.06 (591)
 (300)
 (730) **PT OFFICETOTAL- FOOD BRANDS, LDA.**
 (511) 30 BOLACHAS; BOLOS; PRODUTOS DE PASTELARIA;
 PRODUTOS DE CONFEITARIA

ELBA

(210) **672287** MNA (511)
 (220) 2021.09.06 (591)
 (300)
 (730) **PT AGROMAIS - ENTREPOSTO COMERCIAL AGRÍCOLA, C.R.L.**
 (511) 30 PIPOCAS; PIPOCAS TRANSFORMADAS; PIPOCAS PARA MICROONDAS; PIPOCAS COM AROMAS; PIPOCAS COBERTAS COM AÇUCAR; PIPOCAS COBERTAS DE CARAMELO; PIPOCAS CARMELIZADAS COM FRUTOS SECOS AÇUCARADOS.
 31 MILHO; MILHO FRESCO; MILHO DOCE (FRESCO); MILHO NÃO PROCESSADO; MILHO PARA CONSUMO ANIMAL; MILHO MIÚDO NÃO PROCESSADO
 (591)
 (540)



(531) 8.7.9 ; 26.4.22

(210) **672288** MNA (511)
 (220) 2021.09.06 (591)
 (300)
 (730) **PT AGROMAIS - ENTREPOSTO COMERCIAL AGRÍCOLA, C.R.L.**
 (511) 30 PIPOCAS; PIPOCAS TRANSFORMADAS; PIPOCAS PARA MICROONDAS; PIPOCAS COM AROMAS; PIPOCAS COBERTAS COM AÇUCAR; PIPOCAS COBERTAS DE CARAMELO; PIPOCAS CARMELIZADAS COM FRUTOS SECOS AÇUCARADOS.
 31 MILHO; MILHO FRESCO; MILHO DOCE (FRESCO); MILHO NÃO PROCESSADO; MILHO PARA CONSUMO ANIMAL; MILHO MIÚDO NÃO PROCESSADO
 (591)
 (540)



(531) 8.7.9 ; 26.4.22

(210) **672289** MNA
(220) 2021.09.07
(300)
(730) PT MULTIWINES, LDA.
(511) 33 VINHOS
(591)
(540)

QUEER

(210) **672290** MNA
(220) 2021.09.07
(300)
(730) PT GRANACER - ADMINISTRAÇÃO DE
BENS, S.A.
(511) 33 VINHOS
(591)
(540)

MONTE DO BARÃO

Concessões

Processo	Data do registo	Data do despacho	Nome do 1º requerente/titular	País resid.	Classes (Nice)	Observações
654460	2021.09.07	2021.09.07	PIXELCORNER UNIPessoal LDA.	PT	30 32 33	RECUSA PARCIAL DO REGISTO: arts 232.º n.º 1 al. b) e); 229.º n.º 5 e 237.º do cpi recusa parcial do registo para os seguintes produtos da cl. 29 (azeite comestível) e cl. 33 (todos os produtos)
661762	2021.09.07	2021.09.07	TARINA DA ASSUNÇÃO ANGUEIRA CANHOTO	PT	29 30 31	
662185	2021.09.06	2021.09.06	HECTOR JOSÉ DOMINGUES CARVALHAIS	PT	03 09 18 41	RECUSA PARCIAL DO REGISTO: arts 232.º n.º 1 al. b); 229.º n.º 5 e 237.º do cpi recusa parcial do registo para os seguintes produtos da cl. 18ª. (pastas [marroquinaria]; carteiras [marroquinaria]; portacartões [marroquinaria]; estojos para chaves [marroquinaria]; estojos de viagem [marroquinaria]; mochilas) e cl. 25ª. (todos os produtos).
663474	2021.09.06	2021.09.06	A MAGIA DO FITNESS, LDA.	PT	41	
666254	2021.09.07	2021.09.07	K2FISH, LDA	PT	12 28	
666890	2021.09.07	2021.09.07	ANA CRISTINA PINTO DE VASCONCELOS	PT	25	
666905	2021.09.07	2021.09.07	ELSA CRISTINA MARTINS GRAÇA	PT	25	
666913	2021.09.07	2021.09.07	MEDIA CAPITAL DIGITAL, S.A.	PT	41	
666950	2021.09.07	2021.09.07	TERNURAS DE MIÚDOS, LDA	PT	25 26	
666960	2021.09.07	2021.09.07	STREAMROAD CONSULTING, LDA	PT	35 41	
666973	2021.09.07	2021.09.07	SIERRA PORTUGAL, S.A.	PT	39	
666991	2021.09.07	2021.09.07	ANA DE OLIVEIRA PRACASCHANDRA	PT	35 41 44	
666992	2021.09.07	2021.09.07	ELISABETE LEÃO DA COSTA	PT	44	
666999	2021.09.07	2021.09.07	CELOPRESS, UNIPessoal,LDA.	PT	16 35	
667009	2021.09.07	2021.09.07	TATIANA BIZGU	PT	44	
667014	2021.09.07	2021.09.07	DAVIDE MANUEL MEIRELES ABREU CARVALHO	PT	25	
667019	2021.09.07	2021.09.07	CÁTIA MICAELA PINTO MARTINS UNIPessoal LDA	PT	37	
667022	2021.09.07	2021.09.07	HUIHUI XU	PT	03 16 18 22 24 28	
667025	2021.09.07	2021.09.07	FARMÁCIA SOUSA ALVES, LDA	PT	03 05	
667029	2021.09.07	2021.09.07	CONSCIOUSPODIUM-UNIPessoal, LDA	PT	09 18 20 21 24 25	
667032	2021.09.07	2021.09.07	JERSON CARLOS DA SILVA RANGEL	PT	41	

Processo	Data do registo	Data do despacho	Nome do 1º requerente/titular	País resid.	Classes (Nice)	Observações
667036	2021.09.07	2021.09.07	VITOR J. F. MARQUES UNIP. LDA	PT	29 43	
667043	2021.09.07	2021.09.07	SORAIA ALEXANDRA RODRIGUES COVAS LOURENÇO DA CRUZ	PT	28 40	
667046	2021.09.07	2021.09.07	EYE WORLD VISION CENTER, LDA	PT	05 09 35 44	
667063	2021.09.07	2021.09.07	VINESA INVESTMENTS, UNIPESAOAL LDA	PT	33 36	
667069	2021.09.07	2021.09.07	UT - UPSIDING TOGETHER UNIPESAOAL, LDA	PT	35 41 42	
667070	2021.09.07	2021.09.07	TRANSLAMELAS - TRANSPORTES RODOVIÁRIOS LDA	PT	39	
667071	2021.09.07	2021.09.07	WORK3 ENGENHARIA & CONSULTORIA, LDA	PT	42	
667072	2021.09.07	2021.09.07	TAMEGALACA, UNIPESAOAL LDA	PT	40	
667073	2021.09.07	2021.09.07	TAMEGALACA, UNIPESAOAL LDA	PT	40	
667105	2021.09.07	2021.09.07	ISABEL MARIA PEIXOTO RODRIGUES COUCEIRO	PT	30	
667117	2021.09.07	2021.09.07	ETIGUI - ETIQUETAS GUIMARÃES UNIPESAOAL LIMITADA	PT	09 16 18 20 24 26	
667126	2021.09.07	2021.09.07	SÓNIA CRISTINA AFONSO PENEDA DA COSTA MOTTA	PT	25	
667134	2021.09.07	2021.09.07	CASA COM PORTA - HOME SERVICES LDA	PT	43	
667146	2021.09.07	2021.09.07	VANITYCOMET LDA	PT	43	
667172	2021.09.07	2021.09.07	DOURO EM TRÂNSITO - VIAGENS & TURISMO, LDA	PT	39 41	
667183	2021.09.07	2021.09.07	CERTIFEITO, LDA	PT	35 41 42	
667210	2021.09.07	2021.09.07	SIMPLE HOME, UNIPESAOAL LDA	PT	03 04 05 06 08 09 11 14 16 18 20 21 22 24 25 26 27 28 35 37 39	
667226	2021.09.07	2021.09.07	LÁLLIO ENGENHARIA, S.A.	PT	37	
667235	2021.09.07	2021.09.07	FRANCISCO ROBERTO BARCELOS PEREIRA	PT	20 28	
667245	2021.09.07	2021.09.07	EXAKTUS - MATERIAL DE REABILITAÇÃO ORAL LDA	PT	05	
667246	2021.09.07	2021.09.07	MARIA MENINO - INTERIORES, LDA	PT	11 20 21 24 27	
667247	2021.09.07	2021.09.07	JOSÉ LUIS SALGADO FERREIRA	PT	18 20	
667254	2021.09.07	2021.09.07	JOSÉ MARIA DA COSTA DE SOUSA DE MACEDO SIMÃO	PT	25	
667255	2021.09.07	2021.09.07	CLÁUDIA CABRAL DE MOURA SARAIVA	PT	43	
667258	2021.09.07	2021.09.07	CARINHO CRESCENTE - LDA	PT	05 44	
667259	2021.09.07	2021.09.07	PATRÍCIA & ORBU, LDA	PT	44	
667262	2021.09.07	2021.09.07	PAULUS MARIA CAROLUS ENGERING	PT	29 30 43	
667267	2021.09.07	2021.09.07	PEDRO MIGUEL CARAVELA JUSTO COUTO BANDEIRA	PT	41 43	
667272	2021.09.07	2021.09.07	ASSOCIAÇÃO DNOVO	PT	35 41	
667273	2021.09.07	2021.09.07	ASSOCIAÇÃO DNOVO	PT	35 41	
667302	2021.09.07	2021.09.07	FERNANDO JOSÉ DO NASCIMENTO	PT	33	
667311	2021.09.07	2021.09.07	ANTÓNIO VICTOR DA SILVA	PT	03 33 43	
667317	2021.09.07	2021.09.07	CARLA MARIA FARIAS MADUREIRA	PT	35 36	
667324	2021.09.07	2021.09.07	BECOME IDEAL - LDA	PT	35	
667329	2021.09.07	2021.09.07	GUSTAVO ALEXANDRE VIEIRA DA SILVA	PT	14 25	
667335	2021.09.07	2021.09.07	DAVID SANTOS	PT	31	
667336	2021.09.07	2021.09.07	ANTÓNIO PEDRO PORTUGAL DE AGUIAR	PT	35	
667384	2021.09.07	2021.09.07	CINTRA VIEGAS, UNIPESAOAL LDA	PT	36	

Processo	Data do registo	Data do despacho	Nome do 1º requerente/titular	País resid.	Classes (Nice)	Observações
667388	2021.09.07	2021.09.07	FÓRMULAS & VARIÁVEIS, UNIPessoal LDA.	PT	09 41	
667389	2021.09.07	2021.09.07	CARLOS PIRES MARTINS DE BRÁS	PT	35	
667397	2021.09.07	2021.09.07	DIOGO MIGUEL FERREIRA NUNES	PT	25	

Concessões - Marca coletiva

Processo	Data do registo	Data do despacho	Nome do 1º requerente/titular	País resid.	Classes (Nice)	Observações
661999	2021.09.07	2021.09.07	CONFRARIA DO BUCHO E TRIPAS	PT	29	

Recusas

Processo	Data do pedido	Data da recusa	Nome do 1º requerente/titular	País resid.	Classes (Nice)	Observações
659115	2021.02.19	2021.09.07	RÚBEN MIGUEL PINTO PEDROSA	PT	25	arts. 209.º, n.º 1, al. c); 231.º, n.º 1, al.c); 229.º, n.º 5 cpi 2018
660060	2021.03.03	2021.09.06	SUPERPINTOS - CONSULTORIA DE INVESTIMENTOS E GESTÃO, UNIPESSOAL, LDA.	PT	33	arts. 232.º n.º 1 al. b) e 229.º n.º 5 do cpi
660596	2021.03.08	2021.09.07	TIAGO VENÂNCIO	PT	43	arts. 232.º, n.º 1, al. b); 229.º n.º 5 do cpi 2018
660746	2021.03.10	2021.09.07	TEORIAS AVENTUREIRAS, LDA	PT	39	arts. 232.º, n.º 1, al. b); 229.º n.º 5 do cpi 2018
660750	2021.03.11	2021.09.06	TATIANA FILIPA PIRES MARTINS	PT	41	arts. 209.º n.º 1 al. a); 231.º n.º 1 al. b) e 229.º n.º 5 do cpi
660768	2021.03.11	2021.09.06	TAHORA - PRODUÇÃO DE VINHOS E AZEITES VIRGENS, LDA.	PT	33	arts. 232.º n.º 1 al. b) e 229.º n.º 5 do cpi
660955	2021.03.13	2021.09.07	TERESA LOPES DE CARVALHO	PT	25 28	arts. 232.º, n.º 1, al. b); 229.º n.º 5 do cpi 2018
661029	2021.03.14	2021.09.07	SUBLIME STAY, S.A.	PT	43	arts. 232.º, n.º 1, al. b); 229.º n.º 5 do cpi 2018
661060	2021.03.15	2021.09.07	TÁTICA COMPATÍVEL LDA	PT	41	arts. 232.º, n.º 1, al. b); 229.º n.º 5 do cpi 2018
661152	2021.03.16	2021.09.07	SONIA CARDOSO	PT	44	arts. 232.º, n.º 1, al. b); 229.º n.º 5 do cpi 2018
661197	2021.03.15	2021.09.07	SUNNAH, LDA	PT	41	arts. 209.º, n.º 1, al. a); 231.º, n.º 1, al.b); 229.º, n.º 5 cpi 2018
661403	2021.03.16	2021.09.07	TIAGO JOÃO GRILO MENDES	PT	33	arts. 232.º, n.º 1, al. b); 229.º n.º 5 do cpi 2018
661596	2021.03.21	2021.09.06	TÂNIA ISABEL CARVALHO DOS SANTOS	PT	30	arts. 232.º n.º 1 al. b) e 229.º n.º 5 do cpi
661603	2021.03.21	2021.09.06	JOANA MARGARIDA DE SOUSA FILIPE POÇAS	PT	33	arts. 209.º, n.º 1, al. a); 231.º, n.º 1, al.b); 229.º, n.º 5 cpi.
662100	2021.03.25	2021.09.06	HOTI STAR - PORTUGAL HOTÉIS, S.A.	PT	35	arts. 209.º, n.º 1, al. a); 231.º, n.º 1, al.b); 229.º, n.º 5 cpi.
662244	2021.03.26	2021.09.06	4US COSMETIC - CONSULTORIA LDA	PT	41	arts. 209.º, n.º 1, al. a); 231.º, n.º 1, al.b); 229.º, n.º 5 cpi.
663918	2021.04.15	2021.09.06	ABÍLIO PEDRO MARTINS LÚCIO	PT	39	arts. 209.º, n.º 1, al. a); 231.º, n.º 1, al.b); 229.º, n.º 5 cpi.

Renovações

N.ºs 192 106, 199 238, 233 944, 237 076, 238 522, 333 045, 333 046, 346 535, 348 598, 350 303, 350 587, 350 672, 350 828, 355 458, 462 905, 472 184, 476 632, 479 585, 480 567, 480 569, 481 023, 483 378, 483 753, 484 602, 484 836, 484 942, 485 435, 485 823, 486 130, 490 659, 491 682, 491 989, 492 186, 492 484, 492 547, 492 731 e 492 838.

Caducidades por falta de pagamento de taxa

Processo	Data do registo	Data da caducidade	Nome do 1º requerente/titular	País resid.	Observações
167175	1961.03.02	2021.09.02	JT INTERNATIONAL, SA	CH	
184197	1981.03.02	2021.09.02	TECNIFAR - INDÚSTRIA TÉCNICA FARMACÊUTICA, S.A.	PT	
344336	2001.03.02	2021.09.02	ARBORA & AUSONIA, S.L.U.	ES	
450785	2011.03.02	2021.09.02	ANGELINI - FARMACÊUTICA, LDA.	PT	
456088	2011.03.02	2021.09.02	ROBERTO CARLOS CAIOLA DA SILVA	PT	
462591	2011.03.02	2021.09.02	GLOBAL WINES, S.A.	PT	
464194	2011.03.02	2021.09.02	MEO - SERVIÇOS DE COMUNICAÇÕES E MULTIMÉDIA, S.A.	PT	
473964	2011.03.02	2021.09.02	TAPADA DO TEJO, SOCIEDADE AGRÍCOLA, LDA.	PT	
474564	2011.03.02	2021.09.02	MEDIA CORNER, UNIPessoal, LDA.	PT	
475660	2011.03.02	2021.09.02	BARRA SÓLIDA, LDA.	PT	
475743	2011.03.02	2021.09.02	PEDRO JORGE SIMÕES RODRIGUES PIRES	PT	
475813	2011.03.02	2021.09.02	SKY SOLAR HOLDINGS CO., LTD	KY	
475817	2011.03.02	2021.09.02	MARIA CÂNDIDA PAIVA SIMÕES MOREIRA PEDROSA	PT	
475820	2011.03.02	2021.09.02	POINT - PRODUÇÃO DE ESPECTÁCULOS, LDA.	PT	
475874	2011.03.02	2021.09.02	INFARMED - AUTORIDADE NACIONAL DO MEDICAMENTO E PRODUTOS DE SAÚDE, I.P.	PT	
475968	2011.03.02	2021.09.02	ANDREIA CLÁUDIA SANTOS GARCIA	PT	
476011	2011.03.02	2021.09.02	LOGICATI PORTUGAL, S.A.	PT	
476018	2011.03.02	2021.09.02	CAMPINANDA - COMÉRCIO E REPARAÇÕES DE CARAVANAS, LDA.	PT	
476046	2011.03.02	2021.09.02	LUÍS PORTUGAL & TEIXEIRA, VINHOS, LDA.	PT	
476047	2011.03.02	2021.09.02	LUÍS PORTUGAL & TEIXEIRA, VINHOS, LDA.	PT	
476052	2011.03.02	2021.09.02	MARTA JIMÉNEZ MORALES	PT	
476053	2011.03.02	2021.09.02	TORNAPURO - COMERCIALIZAÇÃO DE VINHOS, UNIPessoal, LDA.	PT	
476076	2011.03.02	2021.09.02	UNILEVER IP HOLDINGS B.V.	NL	
476087	2011.03.02	2021.09.02	ANDRÉ LUÍS LOPES MATEUS	PT	
476088	2011.03.02	2021.09.02	NUNES & MORAES, UNIPessoal, LDA.	PT	
476089	2011.03.02	2021.09.02	JOÃO VASCO NEVES DO VALE ROLA	PT	
476091	2011.03.02	2021.09.02	NORDIGAL - INDÚSTRIA DE TRANSF.ALIMENTAR, S.A.	PT	
476092	2011.03.02	2021.09.02	DOMINGOS CASTRO - EDIÇÕES TÉCNICAS E CULTURAIS, LDA.	PT	
476093	2011.03.02	2021.09.02	DIANA CARINA SIMÕES MARTINS	PT	
476098	2011.03.02	2021.09.02	FONSECA & HENRIQUES, LDA.	PT	
476104	2011.03.02	2021.09.02	HUMANSPOOT, UNIPessoal LDA.	PT	
476106	2011.03.02	2021.09.02	CANTIAL - EMPREENDIMENTOS IMOBILIÁRIOS, S.A.	PT	
476107	2011.03.02	2021.09.02	ALGURES NO PERCURSO, LDA.	PT	
476117	2011.03.02	2021.09.02	MARIA FILIPA GUIMARÃES PINTO CARDOSO	PT	
476126	2011.03.02	2021.09.02	MARIA JOÃO PISCO ALMEIDA	PT	
476151	2011.03.02	2021.09.02	MEO - SERVIÇOS DE COMUNICAÇÕES E MULTIMÉDIA, S.A.	PT	
476192	2011.03.02	2021.09.02	MARTA MARGARIDO PORFÍRIO RODRIGUES CANAS PEREIRA	PT	
476193	2011.03.02	2021.09.02	MARTA MARGARIDO PORFÍRIO RODRIGUES CANAS PEREIRA	PT	
476194	2011.03.02	2021.09.02	AGUEDAPRÉDIOS - SOCIEDADE DE MEDIAÇÃO IMOBILIÁRIA, LDA.	PT	
476195	2011.03.02	2021.09.02	QUINTAS DE BACO - ORGANIZAÇÕES E EVENTOS, UNIPessoal LDA.	PT	
476202	2011.03.02	2021.09.02	CAROLINA ESPINHA DE MENDONÇA GASIBA CARRIÇO	PT	

Processo	Data do registo	Data da caducidade	Nome do 1º requerente/titular	País resid.	Observações
476205	2011.03.02	2021.09.02	PEDRO FILIPE DE CASTRO TRAILA	PT	
640271	2020.08.28	2021.09.02	GONÇALO NUNO RUIVO	PT	
640971	2020.08.28	2021.09.02	ACW- SERVIÇO DE LAVAGEM MANUAL DE AUTOMOVEIS LDA	PT	
643239	2020.08.28	2021.09.02	FRANCISCO JOSÉ FERREIRA RODRIGUES ALVES	PT	
643497	2020.08.28	2021.09.02	PHILIP GIELKENS	BE	
643664	2020.08.28	2021.09.02	JOSE CARLOS CASTRO VIEIRA	CH	

Caducidades por falta de pagamento de taxa - Marca de certificação ou garantia

Processo	Data do registo	Data da caducidade	Nome do 1º requerente/titular	País resid.	Observações
469420	2011.03.02	2021.09.02	FUNDAÇÃO LIGA	PT	

Outros Atos

192303. – RETIFICAÇÕES: NA PÁGINA N.º 64 DO BPI N.º 2020/03/25 MAPA DOS AVERBAMENTOS DE TRANSMISSÕES COLUNA ATUAL REQUERENTE/TITULAR ONDE SE LÊ « ATEC-KDS CORP » DEVE LÊR-SE « MURATEC-KDS CORP ».

471936. – NA PAG. 98 DO BPI DE 07.09.2021, NO MAPA DAS RECUSAS PARCIAIS, ONDE SE LÊ «SUPRIMINDO AS CLASSES 14, 18, 24, 27, 29 E 30» DEVE LER-SE «SUPRIMINDO AS CLASSES 3, 18, 24, 27, 29 E 30» E ONDE SE LÊ «PASSAM A CONSTAR DO REGISTO AS CLASSES 03, 20 E 25» DEVE LER-SE «PASSAM A CONSTAR DO REGISTO AS CLASSES 14, 20 E 25».

664386. – LIMITADA A CLASSE 36 A:«NEGÓCIOS IMOBILIÁRIOS; ADMINISTRAÇÃO DE BENS IMOBILIÁRIOS; ADMINISTRAÇÃO DE CARTEIRAS DE PROPRIEDADES; ADMINISTRAÇÃO DE EDIFÍCIOS; ADMINISTRAÇÃO DE IMÓVEIS; ALUGUER DE BENS IMOBILIÁRIOS; ALUGUER OU ARRENDAMENTO DE EDIFÍCIOS; ARRENDAMENTO DE BENS IMOBILIÁRIOS; ARRENDAMENTO DE IMÓVEIS; ARRENDAMENTO DE PROPRIEDADES; ARRENDAMENTO DE INSTALAÇÕES COMERCIAIS; ARRENDAMENTO DE PROPRIEDADES PLENAS; AVALIAÇÃO E ADMINISTRAÇÃO DE BENS IMOBILIÁRIOS; GESTÃO DE BENS IMOBILIÁRIOS; GESTÃO DE IMÓVEIS; GESTÃO DE PROPRIEDADES (BENS IMOBILIÁRIOS); GESTÃO IMOBILIÁRIA; ALUGUER E ARRENDAMENTO DE INSTALAÇÕES COMERCIAIS.»

665403. – SUPRIMIDA A CLASSE 41.

665480. – SUPRIMIDA A CLASSE 09.

667015. – LIMITADA A CLASSE 03 A :«COSMÉTICOS PARA CUIDADOS DE BELEZA EXCLUINDO PÓS ACRÍLICOS MONÓMEROS LÍQUIDOS PARA FAZER, RESTAURAR OU FORTALECER UNHAS ARTIFICIAIS, UTILIZADOS EXCLUSIVAMENTE EM SALÕES DE MANICURA POR PROFISSIONAIS DO RAMO.»

670305. – LIMITADA A CLASSE 42 A:«CONSULTORIA EM SEGURANÇA DE DADOS, CONSULTORIA EM SEGURANÇA DE INTERNET, INTEGRAÇÃO DE SISTEMAS INFORMÁTICOS E REDES INFORMÁTICAS, INVESTIGAÇÃO NO DOMÍNIO DA INTELIGÊNCIA ARTIFICIAL, INVESTIGAÇÕES EM MATÉRIA DE SEGURANÇA.»

Requerimentos indeferidos

Processo	Número do documento	Data de apresentação	Data do despacho	Nome do titular	País resid.	Observações
631822	20025155 97	2021.09.04	2021.09.06	JOHN MCCOY	US	REQUERIMENTO DE PEDIDO DE RETIFICAÇÃO, INDEFERIDO POR PREJUÍZO DO ART.228.º DO CPI.

REGISTO INTERNACIONAL DE MARCAS**Pedidos**

De acordo com o artigo 244.º do Código da Propriedade Industrial, faz-se público que foram solicitados pedidos de proteção em Portugal para as marcas de registo internacional a seguir enumeradas, nos termos do Acordo de Madrid relativo ao Registo Internacional de Marcas e do Protocolo relativo a esse Acordo; da data de publicação do presente aviso começa a contar-se o prazo de dois meses para a apresentação de reclamações de quem se julgar prejudicado pela eventual concessão dos mesmos, conforme o artigo 17.º do referido Código.

Processo	Data do pedido	Nome do 1º requerente/titular	País resid.	Classes (Nice)	Observações
1325580	2016.05.09	KIVA HEALTH BRANDS LLC	US	03 05 29 30 32	

Concessões

Processo	Data do registo	Data do despacho	Nome do 1º requerente/titular	País resid.	Classes (Nice)	Observações
1556810	2020.08.20	2021.09.07	ZHEJIANG VOGUESHOWER SANITARY WARE CO., LTD.	CN	11	RECUSA PARCIAL DO REGISTO: recusa parcial do registo para os produtos «lamps» da classe 11ª, nos termos dos arts. 232.º, n.º 1, al. b); arts. 229.º n.º 2 e n.º 5; 237.º do cpi.
1574014	2020.11.06	2021.09.07	LIMITED LIABILITY COMPANY PREMIORI	UA	12	
1574459	2020.12.10	2021.09.07	LOUIS VUITTON MALLETIER	FR	09	
1574487	2020.12.10	2021.09.07	LOUIS VUITTON MALLETIER	FR	09	
1574552	2020.12.10	2021.09.07	LOUIS VUITTON MALLETIER	FR	09	
1574912	2020.11.20	2021.09.07	SHANDONG YIMU YIGONG FURNITURE CO., LTD.	CN	35	
1575041	2020.12.25	2021.09.07	SHANDONG YOUSHENG TYRE CO., LTD.	CN	12	
1575054	2020.12.25	2021.09.07	SHANDONG YOUSHENG TYRE CO., LTD.	CN	12	
1575275	2020.09.03	2021.09.07	KONIEV VIACHESLAV VOLODYMYROVYCH	UA	03 05 16	
1575782	2020.12.01	2021.09.07	LIANG RONGLIANG	CN	21	
1576597	2021.01.15	2021.09.07	SHENGYUESHENG (XIAMEN) ASSET MANAGEMENT CO.,LTD	CN	18 25	
1583085	2021.01.28	2021.09.07	SHANDONG YOUSHENG TYRE CO., LTD.	CN	12	

REGISTO DE NOMES DE ESTABELECIMENTO**Caducidades por falta de pagamento de taxa**

Processo	Data do registo	Data da caducidade	Nome do 1º requerente/titular	País resid.	Observações
43170	2001.03.02	2021.09.02	COSTA PEREIRA & LEMOS,LDA	PT	
43191	2001.03.02	2021.09.02	ANA ISABEL BATISTA DA SILVA	PT	
43197	2001.03.02	2021.09.02	AGÊNCIA FUNERÁRIA SANTA BÁRBARA, UNIPESSOAL, LDA	PT	
43199	2001.03.02	2021.09.02	CAMPERA OUTLET SHOPPING- EXP.ESP.COM.CAR.SOC.U.LDA	PT	
43702	2001.03.02	2021.09.02	SIERRA PORTUGAL, S.A.	PT	

REGISTO DE INSÍGNIAS DE ESTABELECIMENTO**Caducidades por falta de pagamento de taxa**

Processo	Data do registo	Data da caducidade	Nome do 1º requerente/titular	País resid.	Observações
13120	2001.03.02	2021.09.02	CASA DAS LÂMPADAS, LDA	PT	
13239	2001.03.02	2021.09.02	SIERRA PORTUGAL, S.A.	PT	
13263	2001.03.02	2021.09.02	ALMADAS-SOCIEDADE AGRO-TURÍSTICA DE ALPIARÇA LDA.	PT	

REGISTO DE LOGÓTIPOS**Concessões**

Processo	Data do registo	Data do despacho	Nome do 1º requerente/titular	País resid.	Observações
52269	2021.09.07	2021.09.07	K2FISH, LDA	PT	
52369	2021.09.07	2021.09.07	DINIS DE SANTA MARIA DE BRAGANÇA	PT	
52371	2021.09.07	2021.09.07	FIS7 - CONTABILIDADE E CONSULTADORA LDA	PT	

Recusas

Processo	Data do pedido	Data da recusa	Nome do 1º requerente/titular	País resid.	Observações
51816	2021.03.08	2021.09.06	JOANA FARIA UNIPessoal LDA	PT	nos termos da alínea b) do n.º 1 do artigo 288.º e do n.º 5 do artigo 229.º do cpi, por remissão do artigo 287.º do cpi.
51859	2021.03.13	2021.09.07	TERESA LOPES DE CARVALHO	PT	nos termos da alínea d) do n.º 1 do artigo 289.º; n.º 5 do artigo 229.º por remissão do artigo 287.º, todos do cpi 2018.

Renovações

N.ºs 24 175, 24 513, 24 541, 25 583 e 52 714.

Caducidades por falta de pagamento de taxa

Processo	Data do registo	Data da caducidade	Nome do 1º requerente/titular	País resid.	Observações
22911	2011.03.02	2021.09.02	SANDRA CRISTINA VIANA CRUZ	PT	
22912	2011.03.02	2021.09.02	T.R.C. - TECNOLOGIA, REPRESENTAÇÃO E COMÉRCIO, S.A.	PT	
22914	2011.03.02	2021.09.02	CBPONCES, UNIPESSOAL LDA.	PT	
22928	2011.03.02	2021.09.02	OLHO VIVO- SISTEMAS ELECTRÓNICOS, LDA.	PT	

Conversão para Logótipos ao abrigo do artigo 11.º do Decreto-Lei n.º 143 de 25 de Julho

Processo Antigo	Nome do 1º requerente/titular	País resid.	Processo Novo
NOME DE ESTABELECIMENTO 31881	ESCOLAS CAMBRIDGE, S.A.	PT	LOGÓTIPO 52714

AGENTES OFICIAIS DE PROPRIEDADE INDUSTRIAL

(Os Agentes Oficiais da Propriedade Industrial, como tal reconhecidos pelo Instituto Nacional da Propriedade Industrial, podem promover actos e termos do processo sem necessidade de juntar procuração).

Jorge Cruz

- Cartório: Rua Vitor Cordon, 10-A – 1249-103 LISBOA
- Tel.: 21 3475020 – Fax: 21 3421885 e 21 3424583
- E-mail: jorgecruz@jpcruz.pt
- Web: www.jpereiradacruz.pt

João Mascarenhas de Vasconcelos

- Cartório: Av. Duque D'Ávila, 32-1º – 1000-141 LISBOA
- Tel.: 21 3547763 – Fax: 21 3560486
- E-mail: geral@fdnovaes.com

António João Coimbra da Cunha Ferreira

- Cartório: Av. 5 de outubro, 146 - 7º Andar - 1050-061 LISBOA
- Tel.: 21 3241530 – Fax: 21 3422446 e 21 3476656
- E-mail: marcpat@agcunhaferreira.pt
- Web: www.agcunhaferreira.pt

João Pereira da Cruz

- Cartório: Rua Vitor Cordon, 10-A – 1249-103 LISBOA
- Tel.: 21 3475020 – Fax: 21 3421885 e 21 3424583
- E-mail: joaopcruz@jpcruz.pt
- Web: www.jpereiradacruz.pt

Vitor Hugo Ramalho da Costa França

- Cartório: Av. Duque D'Ávila, 32 - 1º – 1000-141 LISBOA
- Tel.: 21 3547574 – Fax: 21 3528473 e 21 35511 03
- E-mail: costa.franca@netcabo.pt

Jorge Afonso Cruz

- Cartório: Rua Vitor Cordon , 10-A – 1249-103 LISBOA
- Tel.: 21 3475020 – Fax: 21 3421885 e 21 3424583
- E-mail: jorgeacruz@jpcruz.pt
- Web: www.jpereiradacruz.pt

Marta Burnay da Costa Pessoa Bobone

- Cartório: Travessa do Jardim à Estrela, 28 – 1350-186 LISBOA
- E-mail: bobone@zonmail.pt

Maria Silvina Vieira Pereira Ferreira

- Cartório: Av. Casal Ribeiro, 50 - 3º, 1000-093 LISBOA
- Tel.: 21 3815050 – Fax: 21 3831150/21 381 33 93
- E-mail: sferreira@clarkemodet.com.pt

Maria Eugénia Martinez

- Cartório: Rua Vitor Cordon, 10-A – 1249-103 LISBOA
- Tel.: 21 3475020 – Fax: 21 3421885 e 21 3424583
- E-mail: mariaeugeniamartinez@jpcruz.pt
- Web: www.jpereiradacruz.pt

Maria do Rosário May Pereira da Cruz

- Cartório: Av. Duque d' Ávila, 66, 7º - 1050-083 LISBOA
- Tel.: 21 387 69 61 - Fax: 21 387 75 96
- E-mail: furtado@furtado.pt

Nuno Cruz

- Cartório: Rua Vitor Cordon , 10-A – 1249-103 LISBOA
- Tel.: 21 3475020 – Fax: 21 3421885 e 21 3424583
- E-mail: nunocruz@jpcruz.pt
- Web: www.jpereiradacruz.pt

Raquel da Costa França

- Cartório: Av. Duque D'Ávila, 32 – 1º – 1000-141 LISBOA
- Tel.: 21 3547574 – Fax: 21 3528473 e 21 3551103
- E-mail: costa.franca@netcabo.pt

António José Pissarra Dias Machado

- Cartório: Av. 5 de outubro, 146 - 7º - 1050-061 LISBOA
- Tel.: 21 3241530 – Fax: 21 3422446 e 21 3476656
- E-mail: marcpat@agcunhaferreira.pt
- Web: www.agcunhaferreira.pt

José Eduardo de Sampaio

- Cartório: Rua do Salitre, 195 – 1269-063 LISBOA
- Tel.: 21 3841300 – Fax: 21 3875775
- E-mail: jedc@jedc.pt
- Web: www.jedc.pt

João Carlos Sardiña de Barros

- Cartório: Rua Rodrigo da Fonseca, 72 – 3º Esq. - 1250-193 LISBOA
- Tel.: 213863466
- E-mail: gmr@magalhaes-adv.pt

Francisco de Novaes C. B. S. Atayde

- Cartório: Av. Duque D'Ávila, 32 – 1º – 1000-141 LISBOA
- Tel.: 21 3547763 e 21 3155038 – Fax: 21 3560486
- E-mail: geral@fdnovaes.com

Isabel Carvalho Franco

- Cartório: Rua do Salitre, 195 – 1269-063 LISBOA
- Tel.: 21 3841300 – Fax: 21 3875775
- E-mail: isabel.franco@jedc.pt
- Web: www.jedc.pt

Álvaro Albano Duarte Catana

- Cartório: Avenida Marquês de Tomar, 44 - 6º - 1069 - 229 LISBOA
- Tel.: 217 613 490 – Fax: 217 613 499
- E-mail: alvaro.duarte@aduarateassoc.com
- Web: www.aduarateassoc.com

José Eduardo Dinis de Carvalho

- Cartório: Rua do Salitre, 195 – 1269-063 LISBOA
- Tel.: 21 3841300 – Fax: 21 3875775
- E-mail: jedc@jedc.pt
- Web: www.jedc.pt

Fernando António Ferreira Magno

- Cartório: Av. 5 de outubro, 146 - 7º Andar - 1050-061 LISBOA
- Tel.: 21 3241530 – Fax: 21 3422446 e 21 3476656
- E-mail: marcpat@agcunhaferreira.pt
- Web: www.agcunhaferreira.pt

António Côrte-Real

- Cartório: Rua Castilho, 167. 2º - 1070-050 LISBOA
- Tel.: 21 7801963 e 21 7801966 – Fax: 21 7975813
- E-mail: sgcr@sgcr.pt
- Web: www.sgcr.pt

José Luís Arnaut

- Cartório: Rua Castilho, 50, 1250-071 LISBOA
- Tel.: 21 0958100 – Fax: 21 0958155
- E-mail: jarnaut@rpa.pt

José Motta Veiga

- Cartório: Rua João Penha, 10 – 1250-131 LISBOA
- Tel.: 21 3882659 e 21 3841120 – Fax: 21 3873752
- E-mail: mottaveiga@mail.telepac.pt
- Web: www.marcaonline.pt

Pedro da Silva Alves Moreira

- Cartório: Rua Dom Francisco Manuel de Melo, nº 15 - 3º, 1070-085 LISBOA
- Tel.: 21 3907373 – Fax: 21 3978754
- E-mail: mail@rcf.pt
- Web: www.rcf.pt

João Luís Garcia

- Cartório: Rua Castilho, 167. 2º - 1070-050 LISBOA
- Tel.: 21 7801963 e 21 7801966 – Fax: 21 7975813
- E-mail: sgcr@sgcr.pt
- Web: www.sgcr.pt

Manuel António Durães da Conceição Rocha

- Cartório: Lagoas Park - Edifício 7, 1º Piso – 2740-244 PORTO SALVO
- Tel.: 21 1224726
- E-mail: info.portugal@herrero.pt

Gonçalo de Magalhães Moreira Rato

- Cartório: Rua Rodrigo da Fonseca, 72 – 3º Esq, 1250-193 LISBOA
- Tel.: 21 3875201 - Fax: 21 3875200
- E-mail: gmr@magalhaes-adv.pt

José Raúl de Magalhães Simões

- Cartório: Rua Castilho, 167. 2º - 1070-050 LISBOA
- Tel.: 21 7801963 e 21 7801966 – Fax: 21 7975813
- E-mail: sgcr@sgcr.pt
- Web: www.sgcr.pt

Maria das Dores Marques Banheiro Meira

- Cartórios: Rua Quirino da Fonseca, 29 – 5º Esq. – 1000-251 LISBOA e Av. Luísa Todi, 277, 2º, E-1 – 2900-452 SETÚBAL
- Tel.: 21 8436250 e 265 540240 – Fax: 21 8436251 e 265 540241
- E-mail: tecnimarca@gmail.com
- Web: www.tecnimarca.pt e www.tecnimarca.com

Martim Luís Gomes de Araújo de Arantes e Oliveira

- Cartório: Rua do Patrocínio, 94 – 1399-019 LISBOA
- Tel.: 21 3907373 – Fax: 21 3978754
- E-mail: rcf@rcf.pt

Dina Maria Martins Pereira Soares

- Cartório: Av. 5 de outubro, 146 - 7º Andar - 1050-061 LISBOA
- Tel.: 21 3241530 – Fax: 21 3422446 e 21 3476656
- E-mail: marcpat@agcunhaferreira.pt
- Web: www.agcunhaferreira.pt

Carmen Cristina Martins Garcia de Pina Alcobia Galinha

- Cartório: Avenida Ressano Garcia nº 6 R/c. Esq. - 1070-237 LISBOA
- Tel.: +351 213 712 737 - Fax:+351 213 874 726
- E-mail: carmenpina@sapo.pt

Ana Maria Ferreira Pereira da Silva Veiga

- Cartório: Rua Ator Chaby Pinheiro, 5 A - 2795-060 LINDA A VELHA
- Tel.: 914930808
- E-mail: apsilvaveiga@netcabo.pt

Luís Silva Carvalho

- Cartório: Rua Vitor Cordon, 10-A, – 1249-103 LISBOA
- Tel.: 21 3475020 – Fax: 21 3421885 e 21 3424583
- E-mail: lsc@jpcruz.pt
- Web: www.jpereiradacruz.pt

Alberto Canelas

- Cartório: Rua Vitor Cordon , 10-A – 1249-103 LISBOA
- Tel.: 21 3475020 – Fax: 21 3421885 e 21 3424583
- E-mail: acanelas@jpcruz.pt
- Web: www.jpereiradacruz.pt

César Manuel de Bessa Monteiro

- Cartório: Av. Infante D. Henrique, 26 - 1149-096 LISBOA
- Tel.: 21 723 18 00 – Fax: 21 723 1899
- E-mail: bessa.monteiro@abreuadvogados.com
- Web: www.abreuadvogados.com

Paulo Alexandre Pinto Correia Rodrigues da Graça

- Cartório: Av. Almirante Reis, 104 - 5º – 1150-022 LISBOA
- Tel.: 21 8110051 – Fax: 21 8141605
- E-mail: paulo.graca-82931@advogados.oa.pt

Miguel Camargo de Sousa Eiró

- Cartório: Av. Fontes Pereira de Melo, 15 – 7º – 1050-115 LISBOA
- Tel.: 21 3160324 – Fax: 21 3150826
- E-mail: miguel.eiro@mail.telepac.pt

Elsa Maria Martins Barreiros Amaral Canhão

- Cartório: Rua Dom Francisco Manuel de Melo, nº 15 - 3º, 1070-085 LISBOA
- Tel.: 21 3907373 – Fax: 21 3978754
- E-mail: mail@rcf.pt
- Web: www.rcf.pt

Joaquim Maria Calado Marques

- Cartório: Av. Álvares Cabral, 47 - R/C - 1250-015 LISBOA
- Tel.: 21 381 46 40 – Fax: 21 381 46 41
- E-mail: jcaladomarques@esc-advogados.pt

José António dos Reis Martinez

- Cartório: Rua Vitor Cordon, 30 –1º – 1200-484 LISBOA
- Tel.: 21 3473860 – Fax: 21 3473548
- E-mail: jamartinez.advogados@esc-advogados.com

Ana Teresa Pulido

- Cartório: R. Braamcamp, 90 -3º – 1250-052 LISBOA
- Tel.: 936792055
- E-mail: anateresa.pulido@nga.pt
- Web: www.nga.pt

Vera Araújo Arnaut

- Cartório: Av. Eng Duarte Pacheco, Torre 2, 9.º - Sala 3. – 1070 – 102 LISBOA
- Tel.: 21 384 01 97/8 – Fax: 21 384 01 99
- E-mail: vera.araujo@notarios.pt

Luísa Guerreiro

- Cartório: Rua Raul Proença, 3 - 2820-478 CHARNECA DA CAPARICA
- Tel: 21 821 23 47
- E-mail: luisague@netcabo.pt
- Web: www.lguerreiro.com

Olga Maria Rocha da Cruz Landim

- Cartório: Av. Casal Ribeiro, 50 - 3º, 1000-093 LISBOA
- Tel.: 21 3815050 e 21 3815054 – Fax: 21 3831150 e 21 3813393
- E-mail: info@clarkemodet.com.pt

Paulo Pelayo de Sousa

- Cartório: Rua de Sá da Bandeira, 706 – 6º. Dto.– 4000-432 PORTO
- Tel.: 22 2046120 – Fax: 22 2080728
- E-mail: geral@arlindodesousa.pt

Pedro Pelayo de Sousa

- Cartório: Rua de Sá da Bandeira, 706 – 2º. Esq. – 4000-432 PORTO
- Tel.: 22 2009106 (3 linhas) – Fax: 222080728
- E-mail: marpat@esoterica.pt

Pedro Manuel Branco da Cruz

- Cartório: Av. Duque de Loulé, 1 – 7º Esq. – 1050-085 LISBOA
- Tel.: 21 3535233 – Fax: 21 3535259
- E-mail: lex@cruzadvogados.com

Vítor Luís Ribeiro Cardoso

- Cartório: Rua Jaime Cortesão, nº 62 - 2910-538 SETÚBAL
- Tel.: 265 233 158 - TLM: 937250536 - Fax: 265 233 158
- E-mail: marcasetentes@ribeirocardoso.com

Abel Dário Pinto de Oliveira

- Cartório: Rua Nossa Senhora de Fátima, 419 - 3º - Frente - 4050-428 PORTO
- Tel.: 22 600 80 94 e 22 016 02 04 – Fax: 22 600 80 95
- E-mail: geral@ampporto.com

Alexandra Maria Viegas Costa Paixão

- Cartório: Av. António Augusto de Aguiar, nº 148, 4C e 5C - 1069-019 LISBOA
- Telemóvel: 919830742
- E-mail: fastfiling@fast-filing.com

Ana Bárbara Emauz de Melo Portugal de Sampaio

- Cartório: Rua do Salitre, 195 – 1269-063 LISBOA
- Tel.: 21 3841300 – Fax: 21 3875775
- E-mail: ana.sampaio@jedc.pt
- Web: www.jedc.pt

Ana Maria Gonçalves Fidalgo

- Cartório: Av. Casal Ribeiro, 50 - 3º, 1000-093 LISBOA
- Tel.: 21 3815050 – Fax: 21 3831150
- E-mail: afidalgo@clarkemodet.com.pt

Anabela Teixeira de Carvalho

- Cartório: Edifício Net - Rua de Salazares, n.º 842 - 4149-002, PORTO
- Tel.: 220028916 - Fax: 225322066
- E-mail: anabela.carvalho@patents.pt
- Web: <http://patentree.eu/>

António Jorge Mateus Andrade

- Cartório: Av. Infante D. Henrique, 26 - 1149-096 LISBOA
- Tel.: 21 7231800 - Fax: 21 7231899
- E-mail: antonio.andrade@abreuadvogados.com
- Web: www.abreuadvogados.com

Bruno Braga da Cruz

- Cartório: Rua Castilho, 67, 1º 1250-068 LISBOA
- Tel.: (+351) 213 849441 - Fax: (+351) 213 849449
- E-mail: brunobragadacruz-127791@adv.oa.pt
- Web: <https://www.glawyers.eu/>

Carla Maria Santos Pinheiro

- Cartório: Edifício Oceanus - Avenida da Boavista, 3265 - 3º andar, Escr. 3.4 – 4100-137 PORTO
- Tel.: 22 5323340 – Fax: 22 5323349
- E-mail: cpinheiro@clarkemodet.com.pt

Cláudia Pimenta Monteiro de Medina Barbosa Xara-Brasil Nogueira

- Cartório: Av. Maria Helena Vieira da Silva, 40, 1º Dto.– 1750-184 LISBOA
- Tm.: 96 297 25 10
- E-mail: cxarabrasil@gmail.com

Cristina Antónia de Almeida Carvalho

- Cartório: Rua do Salitre, 195 – 1269-063 LISBOA
- Tel.: 21 3841300 – Fax: 21 3875775
- E-mail: cristina.carvalho@jedc.pt
- Web: www.jedc.pt

Filipe Teixeira Baptista

- Cartório: Avenida Álvares Cabral, n.º 47, r/c - 1250-015 LISBOA
- Tel.: 211 914 169 - Fax: 211 914 166
- E-mail: filipe.baptista@bma.com.pt
- Web: www.bma.com.pt

Gonçalo de Melo Portugal Saluce de Sampaio

- Cartório: Rua do Salitre, 195 – 1269-063 LISBOA
- Tel.: 21 3841300 – Fax: 21 3875775
- E-mail: goncalo.sampaio@jedc.pt
- Web: www.jedc.pt

Gonçalo Maria Cabral da Cunha Ferreira

- Cartório: Av. Duarte Pacheco, 37 R/C Dtº – 2780-216 OEIRAS
- Tel.: 916093424
- E-mail: goncalo@cfadvogados.com

Gonçalo Santos da Cunha de Paiva e Sousa

- Cartório: Rua dos Bacalhoeiros, 4 – 1100-070 LISBOA
- Tel.: 218 823 990– Fax: 218 823 997
- E-mail: goncalo.sousa@gastao.eu
- Web: www.gastao.eu

Inês de Carvalho Simões

- Cartório: Rua Vitor Cordon , 10-A – 1249-103 LISBOA
- Tel.: 21 3475020/30 – Fax: 21 3421885 e 21 3424583
- E-mail: inessimoes@jpcruz.pt
- Web: www.jpereiradacruz.pt

João M. Pimenta

- Cartório: Rua Vitor Cordon, 10-A – 1249-103 LISBOA
- Tel.: 21 3475020/30 – Fax: 21 3421885 e 21 3424583
- E-mail: joaopimenta@jpcruz.pt
- Web: www.jpereiradacruz.pt

João Sardinha

- Cartório: Rua Vitor Cordon , 10-A – 1249-103 LISBOA
- Tel.: 21 3475020/30 – Fax: 21 3421885 e 21 3424583
- E-mail: joaosardinha@jpcruz.pt
- Web: www.jpereiradacruz.pt

João Paulo Sena Mioludo

- Cartório: Rua Com Francisco Manuel de Melo, 21 - 1070-085 LISBOA
- Tel.: 963075786
- E-mail: joao.mioludo@srslegal.pt

Luís Gonçalo Moura Cavaleiro de Ferreira

- Cartório: Av. Álvares Cabral, 47, 1º – 1250-015 LISBOA
- Tel.: 213 806 530 – Fax: 213 806 531
- E-mail: cavaleiro.ferreira@leonelalves.com

Marco Alexandre Gomes da Silva Pires de Sousa

- Cartório: Rua Quinta do Monte, 96 - 1º Dtº - 4805-151 CALDAS DAS TAIPAS
- Tel. 936954610 – Fax: 253471946
- E-mail: marcopires.sousa-9680p@adv.oa.pt

Maria do Carmo Ferreira Fernandes Simões

- Cartório: Av. Duque de Ávila, 66, 7º - 1050 - 083 LISBOA
- Tel.: 21 3876961 – Fax: 21 3877596
- E-mail: furtado@furtado.pt

Maria Manuel Ramos Lucas

- Cartório: Praça de Portugal nº. 7C - 1ºD - 2910-640 SETÚBAL
- Tel.: 265 228685 – Fax: 265 228637
- E-mail: mmlucas@marquesmarcas.com

Maria Teresa Delgado

- Cartório: Lagoas Park - Edifício 7, 1º Piso – 2740-244 PORTO SALVO
- Tel.: 21 1224726
- E-mail: tdelgado@herrero.pt

Miguel Adolfo Coelho Quintans

- Cartório: Rua Sousa Martins, 10 – 1050-218 LISBOA
- Tel.: 21 0958109 – Fax: 21 0958155
- E-mail: miguel.quintans@cms-rpa.com
- Web: www.rpa.pt

Ricardo Souto Soares Henriques

- Cartório: Av. Infante D. Henrique, 26 – 1149-096 LISBOA
- Tel.: 21 7231800 – Fax: 21 7231899
- E-mail: ricardo.henriques@abreuadvogados.com
- Web: www.abreuadvogados.com

Teresa Colaço Dias

- Cartório: Av. Duque de Ávila, 66, 7º- 1050-083 LISBOA
- Telef.: 351 21 387 69 61 - Fax: 351 21 387 75 96
- E-mail: teresa.dias@furtado.pt
- Web: www.furtado.pt

Teresa Maria Ferreira Pereira da Silva Garcia

- Cartório: R. Soldados da Índia, 72 – 1400-340 LISBOA
- Tel.: 21 3017086
- E-mail: garcia.teresa@netcabo.pt

Paulo Jorge Monteverde Plantier Saraiva Maia

- Cartório: Av. Álvares Cabral, 47 - 1º - 1250-015 LISBOA
- Tel.: 213 806 530 - Fax: 213 806 531
- E-mail: paulo.monteverde@bma.com.pt
- Web: www.bma.com.pt

Águeda Silva

- Cartório: Rua 4 de Outubro, 821 - 4810-485 GUIMARÃES
- E-mail: aguedasilva@gmail.com

Ana Bela Ferreira

- Cartório: Rua Castilho, 167 - 2º - 1070-050 LISBOA
- Tel.: 217801963 – Fax: 217975813
- E-mail: sgcr@sgcr.pt
- Web: www.sgcr.pt

Margarida Martinho do Rosário

- Cartório: Rua dos Bacalhoeiros, 4 - 1100-070 LISBOA
- Tel.: 218823990 – Fax: 218823997
- E-mail: gcf@gastao.eu
- www.gastao.eu

Ana Rita Vilhena

- Cartório: Rua Vitor Cordon, 10-A – 1249-103 LISBOA
- Tel.: 21 3475020 – Fax: 21 3421885 e 21 3424583
- E-mail: anaritavilhena@jpcruz.pt
- Web: www.jpereiradacruz.pt

António Trigueiros de Aragão

- Cartório: Rua Dom Francisco Manuel de Melo, nº 15 - 3º, 1070-085 LISBOA
- Tel.: 213907373 – Fax: 213978754
- E-mail: mail@rcf.pt

Carmina Cardoso

- Cartório: Largo de São Carlos, 3 - 1200-410 LISBOA
- Tel.: 213583620 – Fax: 213159434
- E-mail: c.cardoso-183171@adv.oa.pt.

Elsa Guilherme

- Cartório: Rua José Bento Costa, n. 7 2ºesq.– 2710-428 SINTRA
- Tel.: 963246886
- E-mail: elsagui76@gmail.com

Filipe Pedro

- Cartório: Rua Varela Silva, 3 - 2º Dto. - 2730-233 BARCARENA
- E-mail: filipedro@netcabo.pt

Francisca Ferreira Pinto

- Cartório: Av. da República, 25 - 1º - 1050-186 LISBOA
- Tel.: 213821200 – Fax: 213877109
- E-mail: francisca.ferreira.pinto@garrigues.com / gcf@garrigues.com

Hugo Monteiro de Queirós

- Cartório: Av. Fontes Pereira de Melo, 43 - 1050-119 LISBOA
- Tel.: +351 213 197 311 – Tlm: +351 934 301 498
- E-mail: hugo.monteiroqueiros@plmj.pt
- Web: www.plmj.com

Isabel Bairrão

- Cartório: Avenida da República, 25 - 1º - 1050-196 LISBOA
- Tel.: 213800910 – Fax: 213877109
- E-mail: isabel.bairrao@garrigues.com

Joana da Mata

- Cartório: Rua Bernardo Lima, 3 - 1150-074 LISBOA
- Tel.: 213566400 – Fax: 213566488
- E-mail: joanamata@rsa-advogados.pt

João Jorge

- Cartório: Rua Dom Francisco Manuel de Melo, nº 15 - 3º, 1070-085 LISBOA
- Tel.: 213907373 – Fax: 213978754
- E-mail: mail@rcf.pt

João Pedro Fazendeiro

- Cartório: Av. Conselheiro Fernando de Sousa, nº 19, 5º - 1070-072 LISBOA
- Tel.: 216083894
- E-mail: legal@protectidea.pt

Jorge Faustino

- Cartório: Rua Dom Francisco Manuel de Melo, nº 15 - 3º, 1070-085 LISBOA
- Tel.: 213907373 – Fax: 213978754
- E-mail: mail@rcf.pt

José de Novaes e Ataíde

- Cartório: Av. Duque D'Ávila, 32 - 1º - 1000-141 LISBOA
- Tel.: 213547763 – Fax: 213560486
- E-mail: geral@fdnovaes.com

Lídia Neves

- Cartório: Av. Engenheiro Duarte Pacheco, 7, r/c - 1070-100 LISBOA
- Tel.: 21 78148 00 – Fax: 21 781 48 02
- E-mail: lidia.neves@mirandalawfirm.com

Lourenço de Sampaio

- Cartório: Rua do Salitre, 195 - 1269-063 LISBOA
- Tel.: 213841300 – Fax: 213875775
- E-mail: lourenco.sampaio@jedc.pt

Luís Humberto Ferreira

- Cartório: Edifício Net - Rua de Salazares, n.º 842 - 4149-002, PORTO
- Tel.: 220028916 - Fax: 225322066
- E-mail: luis.ferreira@patents.pt
- Web: <http://patentree.eu/>

Joana Fialho Pinto

- Cartório: Av. 5 de outubro, 146 - 7º Andar - 1050-061 LISBOA
- Tel.: 213241530 – Fax: 213422446
- E-mail: marcpat@agcunhaferreira.pt

Maria Cruz Garcia

- Cartório: Av. Casal Ribeiro, 50, 3º Andar – 1000-093 LISBOA
- Tel.: 91 145 26 59
- E-mail: mcruzgarcia@clarkemodet.com.pt
- Web: www.clarkemodet.com

Mário Castro Marques

- Cartório: Rua António Cardoso, 235, 6º Drt Frt, 4150-081 PORTO
- Tel.: 91 9107557
- E-mail: mariocastromarques@gmail.com

Marisa Coimbra

- Cartório: Rua Dom Francisco Manuel de Melo 21, 1070-085 LISBOA
- Tel.: 21 313 2000 – Fax: 21 313 2001
- E-mail: mail@rcf.pt
- Web: www.srslegal.pt/pt/

Nuno Lourenço

- Cartório: Lusoworld II A25. Rua Pé de Mouro 2710-144 SINTRA
- Tel.: 21 1395721 – Fax: 21 1946681
- E-mail: nuno.lourenco@today.patents.com
- Web: www.todaypatents.com

Rodolfo Condessa

- Cartório: Rua Cidade de Rabat, 31 - 8º Esq. - 1500-159 LISBOA
- Tel.: 966712005
- E-mail: rodolfo.condessa@gmail.com

Rui Duarte Catana

- Cartório: Av. Marquês de Tomar, 44 - 6º - 1069-229 LISBOA
- Tel.: 217613490 – Fax: 217613499
- E-mail: rui.catana@aduarateassoc.com
- Web: www.aduarateassoc.com

Rui Moreira de Resende

- Cartório: Rua Bernardo Lima, 3 - 1150-074 LISBOA
- Tel.: 213566400 – Fax: 213566488
- E-mail: ruiresende@rsa-advogados.pt

Sandra Martins Pinto

- Cartório: Praça General Humberto Delgado, n.º 267 3º Andar Salas 1 /2, 4000-288 PORTO
- Tel.: 222012603 – Fax: 222012605
- E-mail: smp@sgcr.pt
- Web: www.sgcr.pt

Teresa Luísa Catarino Fernandes Gingeira Martins

- Cartório: Edifício Net - Rua de Salazares, n.º 842 - 4149-002, PORTO
- Tel.: 220028916 - Fax: 225322066
- E-mail: teresa.martins@patents.pt
- Web: <http://patentree.eu/>

Vasco Stillwell D'Andrade

- Cartório: Rua Castilho, 165 - 1070-050 LISBOA
- Tel.: 213817400 – Fax: 213826629
- E-mail: vsandrade@mlgts.pt

Vera Correia Alves

- Cartório: Rua Bernardo Sequeira, 78 - 1º Sala M - 4710-359 BRAGA
- Tel.: 253609330 – Fax: 253609311 – Tlm: 919285011
- E-mail: veracorreialves@nadv.pt

Ana Sofia Dinis Chaves

- Cartório: Rua Luis Gonzaga, Edificio Phoenix Garden, 7º andar H, MACAU
- Tel.: 00853 66591201
- E-mail: chaves.anasofia@gmail.com

Ália Mohamade Amadá

- Cartório: Rua Leopoldo de Almeida Nº 1 - 3º A, 1750-137 LISBOA
- E-mail: alia.amada-360741@adv-est.oa.pt

Rita Milhões

- Cartório: Zona Industrial Sapec Bay, Av do Rio Tejo, Lote 4 - 2910-440 SETÚBAL
- Tel.: 265721099
- E-mail: ritamilhoes-21212l@adv.oa.pt

Daniel Reis Nobre

- Cartório: Alameda dos Oceanos, 41K-21, Parque das Nações – 1990-207 LISBOA
- Tel.: 213 150 970 - Fax: 213 531 352
- E-mail: portugal@inventacom
- Web: www.inventa.pt

Tiago Reis Nobre

- Cartório: Alameda dos Oceanos, 41K-21, Parque das Nações – 1990-207 LISBOA
- Tel.: 213 150 970 - Fax: 213 531 352
- E-mail: portugal@inventacom
- Web: www.inventa.pt

David Cardoso

- Cartório: Avenida Defensores de Chaves, 36, 1.º Direito, 1000-119 LISBOA
- Tel.: 218758322 – Fax: 255134816
- E-mail: dc@legalwest.eu

Ágata Pinho

- Cartório: Av. Sidónio Pais, n.º 379, Piso 1, sala 1.14, Ed. HOECHST - 4100-486 BOAVISTA, PORTO
- Tel.: 220167495 – Fax: 226092487
- E-mail: agatapinho@jpcruz.pt
- Web: www.jpereiradacruz.pt

Ana Eugénio

- Cartório: Rua António Enes 18-3D - 1050-025 LISBOA
- E-mail: aeugenio.ana@gmail.com

Ana M. Sebastião

- Cartório: Rua Vitor Cordon , 10-A – 1249-103 LISBOA
- Tel.: 21 3475020/30 – Fax: 21 3421885 e 21 3424583
- E-mail: anamsebastiao@jpcruz.pt
- Web: www.jpereiradacruz.pt

Cátia Ribeiro

- Cartório: Praça de Portugal n.º 7C - 1.ºD - 2910-640 SETÚBAL
- Tel.: 265 228 685 - Fax: 265 228 637
- E-mail: catia@marquesmarcas.com
- Web: www.marquesmarcas.com

Joana Dez-Réis Grilo

- Cartório: Rua de Campolide n.º 164 D, 1070-029 LISBOA
- Tel.: 934954388
- E-mail: joana.grilo@protectdata.pt

Luís Caixinhas

- Cartório: Alameda dos Oceanos, 41K-21, Parque das Nações - 1990-207 LISBOA
- Tel.: 213 150 970 - Fax: 213 531 352
- E-mail: portugal@inventacom.com
- Web: www.inventacom.pt

Ricardo Abrantes

- Cartório: Av. Casal Ribeiro, 50 - 3.º, 1000-093 LISBOA
- Tel.: 213815050 - Fax: 212831150
- E-mail: rabrantes@clarkemodet.com.pt

Patrícia Marques

- Cartório: Associação Empresarial da Região de Leiria, Av. Bernardo Pimenta, sala 9, 2404-010 LEIRIA
- Tel.: 916810463 / 244024415
- E-mail: patriciamarques@jpcruz.pt
- Web: www.jpereiradacruz.pt

Márcia Martinho da Rosa

- Cartório: Rua Rodrigo da Fonseca, n.º 82, 1.º Dt.º, 1250-193 LISBOA
- Tel.: 213714940 - Fax: 213882635
- E-mail: marcia.rosa@pra.pt

Madalena Barradas

- Cartório: Av. 5 de Outubro, 176, 5.º Esq., 1050-063 LISBOA
- Tel.: 21 7931143 - Fax: 21 7931144
- E-mail: madalena_barradas@hotmail.com

Luís Teixeira

- Cartório: Rua Públia Hortênsia de Castro, nº 1, 2º A - 1500-518 LISBOA
- E-mail: teixeira.luismanuel@gmail.com

Manuel Cunha Ferreira

- Cartório: Av. 5 de outubro, 146 - 7º Andar - 1050-061 LISBOA
- Tel.: 213241530 - Fax: 213476656 / 213422446
- E-mail: manuel.cunhaferreira@agcunhaferreira.pt

Ana Fazendeiro

- Cartório: Av. das Forças Armadas, nº 125 - 12º - 1600-079 LISBOA
- Tel.: 217231800 - Fax: 217231899
- E-mail: ana.fazendeiro@abreuadvogados.com

Vítor Palmela Fidalgo

- Cartório: Alameda dos Oceanos, 41K-21, Parque das Nações – 1990-207 LISBOA
- Tel.: 213 150 970 - Fax: 213 531 352
- E-mail: vfidalgo@inventacom.com
- Web: www.inventacom.pt

Sérgio Coimbra Henriques

- Cartório: Av de Berna, 30 - 3º A, 1050-148 LISBOA
- Tel.: 211 64 99 99
- E-mail: sergiocoimbrahenriques@gmail.com

Filipa Lopes Galvão

- Cartório: Rua Professor Simões Raposo, nº 5, 4º B - 1600-660 LISBOA
- E-mail: filipa.galvao@eyesee.pt

Jorge Manuel Vaz Machado

- Cartório: Av. da Boavista, Ed. Oceanus, nº 3265 - 3º Andar, Escr. 3.4 - 4100-137 PORTO
- Tel.: 225323340 - Fax: 225323344
- E-mail: jmachado@clarkemodet.com.pt

Vera Albino

- Cartório: Alameda dos Oceanos, 41K-21, Parque das Nações – 1990-207 LISBOA
- Tel.: 213 150 970 - Fax: 213 531 352
- E-mail: portugal@inventacom.com
- Web: www.inventacom.pt

Maria João Pereira

- Cartório: Avenida Comendador Silva Araújo, Ap. 30 - 4796-908 VILA DAS AVES
- Tel.: 252874627
- E-mail: mariabaltarpereira@gmail.com

Mário Marques

- Cartório: Avenida 5 de Outubro, nº 10 - 1º - 1050-056 LISBOA
- Tel.: 216081027
- E-mail: mmarques@level-up.pt

Isaura Monteiro

- Cartório: Rua do Centro Comunitário, Lote 96, n.º 8 - 8135-154 ALMANCIL
- Tel.: 933462947
- E-mail: isaura.monteiro@gmail.com

Ana Rita Remígio

- Cartório: Edifício Net, Rua de Salazares 842 - 4149-002 PORTO
- Tel.: 225322064 - Fax: 225322066
- E-mail: ana.remigio@patents.pt
- Web: www.patents.pt

Daniela Dinis

- Cartório: Rua da Fé n.º 10 Casal do Rato 1675-313 PONTINHA
- Tel.: 961294016
- E-mail: danielamdinis-456421@adv.oa.pt

Luís Pinto Monteiro

- Cartório: Av. da Liberdade, 224 - 1250-148 LISBOA
- Tel.: 213197300 - Fax: 213197319
- E-mail: luis.pintomonteiro@plmj.pt

Cláudia Freixinho Serrano

- Cartório: Rua Vitor Cordon , 10-A - 1249-103 LISBOA
- Tel.: 213475020 - Fax: 213421885
- E-mail: claudiaserrano@jpcruz.pt

David Marques

- Cartório: Avenida Cova dos Vidros, Lote 2570 - 2975-333 QUINTA DO CONDE
- E-mail: davidmtfmarques@gmail.com

Filipe Funenga

- Cartório: Vågsgaten, 43, 4306 SANDNES NO
- Tel.: (+47) 908 77 808
- E-mail: filipe.funenga@patent.no

Inês Monteiro Alves

- Cartório: Alameda dos Oceanos, 41K-21, Parque das Nações – 1990-207 LISBOA
- Tel.: 213150970 - Fax: 213531352
- E-mail: ialves@inventia.com

Mariana Bernardino Ferreira

- Cartório: Av. Álvares Cabral, 47 - 1.º - 1250-015 LISBOA
- Tel.: 213806530 - Fax: 213806531
- E-mail: mariana.ferreira@bma.com.pt
- Web: www.bma.pt

Patrícia Lima

- Cartório: Instituto Superior Técnico, Avenida Rovisco Pais - 1049-001 LISBOA
- E-mail: patriciamlima@hotmail.com

Rita Mendonça

- Cartório: Rua Castilho, 167, 2º - 1070-050 LISBOA
- Tel.: 217 801 963 – Fax: 217 975 813
- E-mail: sgcr@sgcr.pt
- Web: www.sgcr.pt

Rui do Nascimento Gomes

- Cartório: Rua Vitor Cordon, 10-A - 1249-103 LISBOA
- Tel.: 213475020 - Fax: 213421885
- E-mail: ruigomes@jpcruz.pt
- Web: www.jpereiradacruz.p

Vasco Rosa Dias

- Cartório: Est. Beira nº 176, 5º A - 3030-173 COIMBRA
- Tel.: 963312134
- E-mail: vasco.rosa.dias@gmail.com

Joana Piriquito Santos

- Cartório: Rua D. Luís I, n.º 28 1200-151 LISBOA
- Tel.: 213113400 - Fax: 213113406
- E-mail: jcs@vda.pt

Sónia Mota Maia

- Cartório: Alameda da Quinta de Sto. António, nº 1 - Núcleo 1 - 2º E - 1600-675 LISBOA
- Tel.: 217160190 - Fax: 213244665
- E-mail: info@ip-smm.com

Pedro Bacelar

- Cartório: Estrada da Chainha, Lote 6, Nº163 R/C - 7005-198 ÉVORA
- Tel: 266040468 e 919654760 - Fax: 266040948
- E-mail: pedro.espanca@gmail.com

Miguel Antunes de Resende

- Cartório: Avenida de São Pedro nº 31 Monte Estoril - 2765-446 ESTORIL
- Tel: 910583778
- E-mail: miguelantunesderesende@gmail.com

Luís Sommer Ribeiro

- Cartório: Rua dos Bacalhoeiros, 4 - 1100-070 LISBOA
- Tel: 218823990 - Fax: 218823997
- E-mail: luis.ribeiro@gastao.eu

João Pereira Cabral

- Cartório: Alameda dos Oceanos, 41, K21, Parque das Nações - 1990-207 LISBOA
- Tel: 213150970 - Fax: 213531352
- E-mail: jcabral@inventacom
- Web: www.inventa.pt

João Francisco Sá

- Cartório: Alameda dos Oceanos, 41, K21, Parque das Nações - 1990-207 LISBOA
- Tel: 213150970 - Fax: 213531352
- E-mail: jfsa@inventacom
- Web: www.inventa.pt

Sousa Ribeiro

- Cartório: Av. Álvares Cabral, n.º 47, 1.º andar - 1250-015 LISBOA
- Tel: 213806530 - Fax: 213806531
- E-mail: sousaribeiro-46899p@adv.oa.pt

Evangelino Marques Ribeiro

- Cartório: Praça de Portugal n.º 7C - 1.ºD - 2910-640 SETÚBAL
- Tel: 265228685 e 932573091 - Fax: 265228637
- E-mail: marquesribeiro@marquesmarcas.com
- Web: www.marquesmarcas.com

Diogo Xavier Santos

- Cartório: Rua Castilho, 167, 2.º Andar - 1070-050 LISBOA
- Tel: 217801963 e 912628247 - Fax: 217975813
- E-mail: dxs@sgcr.pt
- Web: www.sgcr.pt

Saulo Chanoca

- Cartório: Rua Artilharia Um, n.º 51, Páteo Bagatela, Edifício 1, 4.º Andar - 1250-137 LISBOA
- Tel: 211554330 e 935274353
- E-mail: schanoca@bas.pt

Lígia Gata

- Cartório: Av. Dr. Mário Moutinho, Lt 1519, 7.º Esq. - 1400-136 LISBOA
- Tel: 213011684
- E-mail: ligiajata007@gmail.com
- Web: www.megaingenium.eu

Manuel Bastos Moniz Pereira

- Cartório: Rua dos Bacalhoeiros 4, 1100-070 LISBOA
- Tel: 218823990 - Fax: 218823997
- E-mail: manuel.pereira@gastao.eu
- Web: www.gastao.eu

Ana Neves

- Cartório: Rua Dr. Bernardino Machado, n.º 30A, Vale Milhaços, 2855-437 CORROIOS
- Tel: 936256546
- E-mail: anaisabelneves@gmail.com

Ana Plácido Martins

- Cartório: Rua Feliciano de Castilho, 92, 4150-PORTO
- Tel: 965 062 738
- E-mail: anamartins.adv@outlook.com

André Sarmento

- Cartório: Rua Damião de Góis, n.º 56, 4.º Andar, apt. 43, 4050-221 PORTO
- Tel: 223 751 032
- E-mail: andrevsarmento@gmail.com

Miguel Vaz Serra

- Cartório: Avenida 5 de outubro, n.º 146, 7.º Andar, 1050-061 LISBOA
- Tel: 917169727- Fax: 213422446
- E-mail: miguel.vazserra@agcunhaferreira.pt

Leila Teixeira

- Cartório: Rua 19, 231, 1.º Andar, 4500-256 ESPINHO
- Tel: 935254856
- E-mail: leilateixeiraa@gmail.com

Cristina de Castro

- Cartório: Rua António Sérgio, 49 - 3º Esq. - 6300-665 GUARDA
- Tel: 965028903
- E-mail: cristinacastro@ipg.pt

Mariana Belo de Oliveira

- Cartório: Rua Domingos Ferreira Pinto Basto, nº 45, 3830 -176 ÍLHAVO - AVEIRO
- Tel: 914913442
- E-mail: marianabelooliveira@gmail.com

Natacha Batista

- Cartório: Rua 9 de Março, nº 63, Cajados - 2965-505 ÁGUAS DE MOURA
- Tel: 916187637
- E-mail: anatachabatista@gmail.com

Raquel Antunes

- Cartório: Rua Vitor Cordon, 10A – 1249 -103 LISBOA
- Tel.: 21 3475020
- E-mail: raquelantunes@jpcruz.pt
- Web: www. jpereiradacruz.pt

Sofia Rebelo Ladeira

- Cartório: Rua Ana de Castro Osório, nº 4 - 5º B– 1500-039 LISBOA
- Tel.: 969267585
- E-mail: ladeira.sofia@gmail.com

Adriana Esteves

- Cartório: Av. Casal Ribeiro, 50 - 3º andar – 1000-093 LISBOA
- Tel.: 213815050 – Fax: 212831150
- E-mail: aesteves@clarkemodet.com.pt

Cláudia Tomás Pedro

- Cartório: Avenida Duque de Ávila, n.º 46, 6.º – 1050-083 LISBOA
- Tel.: 213408600 Tlm: 966478360
- E-mail: cpedro@ga-p.com

Diana Pereira

- Cartório: Alameda dos Oceanos, 41, K21, Parque das Nações – 1990-207 LISBOA
- Tel.: 213150970/1 – Fax: 213531352
- E-mail: dpereira@inventacom.com

Inês Sequeira

- Cartório: Alameda dos Oceanos, 41, K21, Parque das Nações – 1990-207 LISBOA
- Tel.: 918860596
- E-mail: isequiera@inventacom.com

Joel David Rodrigues

- Cartório: Rua Escola do Futebol, n.º 11, 1.º dto. – 8700-258 OLHÃO
- Tel.: 961 108 500
- E-mail: jdcruzrodrigues@gmail.com

Inês Guerra

- Cartório: Rua Castilho, 167 - 2º - 1070-050 LISBOA
- Tel.: 217801963 - Fax: 217975813
- E-mail: sgcr@sgcr.pt
- Web: www.sgcr.pt

Luísa Azevedo Soares Rodrigues

- Cartório: Rua António da Silveira, 131 - 2765-300 ESTORIL
- Tel.: 914431158
- E-mail: marialuisa.rodrigues@gmail.com

Marina Ciriani

- Cartório: Estrada Paço do Lumiar, Campus do Lumiar 1649-038 LISBOA
- Tel.: 935933071
- E-mail: ciriani.marinar@gmail.com

Miguel Bibe

- Cartório: Alameda dos Oceanos, 41, K21, Parque das Nações - 1990-207 LISBOA
- Tel.: 918759849
- E-mail: mbibe@inventacom.com

Tiago Andrade

- Cartório: Rua Vitor Cordon, 10-A - 1200-442 LISBOA
- Tel.: 213475020
- E-mail: tiagoandrade@jpcruz.pt
- Web: www.jpereiradacruz.pt

Cláudia Alexandra Maia do Couto

- Cartório: Av. Casal Ribeiro, 50 - 3º andar - 1000-093 LISBOA
- Tlm: 934785837
- E-mail: claudia.amcouto@gmail.com

Cristina Maria Sanches Simões de Faria

- Cartório: Rua António Livramento, n.º3, -5ºC 1600-371 LISBOA
- Tel: 960290166
- E-mail: csdefaria@gmail.com

Diogo de Almeida Antunes

- Cartório: Alameda dos Oceanos 41 K 21-1991-207 LISBOA
- Tel. 21 3150970 - Tlm: 925835323
- E-mail: dantunes@inventacom.com

Dulce de Fátima Varandas de Almeida Andrade

- Cartório: Edifício Net - Rua de Salazares, n.º 842 - 4149-002, PORTO
- Tel.: 220028916 - Fax: 225322066
- E-mail: dulce.varandas@patents.pt
- Web: <http://patentree.eu/>

Filipa João da Gama Franco Marques Pereira

- Cartório: Rua Victor Cordon, n.º 10 - A - 1249-103 LISBOA
- Tlm.: 910075582
- E-mail: filipapereira@jpcruz.pt

Inês Duarte Tavares

- Cartório: Alameda dos Oceanos, 41K-21, Parque das Nações - 1990-207 LISBOA
- Tel.: 213150970 - Fax: 213531352
- E-mail: itavares@inventia.com
- Web: www.inventia.pt

Joana Alves Coelho

- Cartório: Praça General Humberto Delgado, 267 - 3º salas 1 e 2 - 4000-288 PORTO
- Tel.: 222012603 - Fax: 222012605
- E-mail: jac@sgcr.pt
- Web: www.sgcr.pt

Miguel Filipe Duarte

- Cartório: Av. Casal Ribeiro, 50 – 3º andar, 1000-093 LISBOA
- Tel.: +351 213815050
- E-mail: mduarte@clarkemodet.com.pt

Vera Lúcia Faria Viola Gonçalves

- Cartório: Rua Dr. Herminio Laborinho, nº 13 - 2500-214 CALDAS DA RAINHA
- Tel.: 914287287
- E-mail: vera.viola.goncalves@gmail.com

PROCURADORES AUTORIZADOS

(Os Procuradores Autorizados são pessoas singulares que, não sendo Agentes Oficiais da Propriedade Industrial, podem praticar actos e termos do processo, juntando, para o efeito, procuração simples e com poderes especiais para cada processo)

Artur Almeida Pinto Furtado da Luz

- Cartório: Rua da Madalena, 214 – 4º – 1100-325 LISBOA
- Tel.: 21 8870657 – Fax: 21 8879714
- E-mail: abpatentiena@mail.telepac.pt

Carlos António dos Santos Rodrigues

- Cartório: Rua da Madalena, 214 – 4º – 1100-325 LISBOA
- Tel.: 21 8870657 – Fax: 21 8879714
- E-mail: abpatentiena@mail.telepac.pt

Ruy Pelayo de Sousa

- Cartório: Rua de Sá da Bandeira, 706 – 6º Dtº. – 4000-432 PORTO
- Tel.: 22 2046120 (3 linhas) – Fax: 22 2080728
- E-mail: geral@arlindodesousa.pt

Carmen Ferreira Furtado da Luz de Oliveira e Silva

- Cartório: Rua Sousa Martins, N.º 10 - 7º – 1050-218 LISBOA
- Tel.: 21 3876961 – Fax: 21 3877596
- E-mail: furtado.marcas@netcabo.pt

Luís Reinaldo de Oliveira e Silva

- Cartório: Rua Maria Pia, 20 - 3º Dto. – 1350-208 LISBOA
- Tel.: 21 3951814 – Fax: 21 3951842
- E-mail: publamarca@iol.pt

Carlos Eugénio Reis Nobre

- Cartório: Alameda dos Oceanos, 41K-21, Parque das Nações – 1990-207 LISBOA
- Tel.: 213 150 970 - Fax: 213 531 352
- E-mail: portugal@inventacom.com
- Web: www.inventa.pt

Maria Margarida Gomes Sanches Nunes

- Cartório: Av. António José Gomes, 60 - B - 1º E, Apartado 175 – 2801-902 ALMADA
- Tel.: 21 2744129 e 21 2768069 – Fax: 21 2740012
- E-mail: guimarque@guimarque.pt

José Roger Pimenta Rodrigues

- Cartório: Praça Francisco Sá Carneiro, 3 – 4º - Apartado 2874 – 1000-159 LISBOA CODEX
- Tel. 21 8461705 – Fax 21 8478686