

# BOLETIM DA PROPRIEDADE INDUSTRIAL

Nº 2021/06/03 (108/2021) 3 de junho de 2021

## Sumário

Aviso.....	3
Códigos .....	3
<b>PATENTES DE INVENÇÃO .....</b>	<b>7</b>
Pedidos - BBCA/1A .....	7
Patentes europeias vigentes em Portugal - FG4A.....	8
Recusas - FC4A .....	9
Caducidades por falta de pagamento de taxa - Patente europeia - MM4A .....	10
Caducidades por limite de vigência - Patente europeia - MM3A.....	11
Cessação de efeitos nacionais - Patente europeia - MZ4A .....	12
Averbamentos - Patente europeia - PD1A, PD3A, PC1A, PC3A .....	13
Outros Atos - HK4A .....	14
Requerimentos indeferidos - HZ4A.....	15
Pedidos e Avisos de Deferimento de Revalidação - Patente europeia - NF4A .....	16
<b>CERTIFICADOS COMPLEMENTARES DE PROTECÇÃO .....</b>	<b>17</b>
Pedidos .....	17
<b>MODELOS DE UTILIDADE .....</b>	<b>18</b>
Pedidos - BB/CA1K.....	18
Concessões - FG4K .....	19
Recusas - FC4K.....	20
Averbamentos - PD1K, PD3K, PC1K, PC3K .....	21
<b>DESENHOS OU MODELOS .....</b>	<b>22</b>
Recusas - FC4Y .....	22
Caducidades por falta de pagamento de taxa - MM4Y .....	23
Outros Atos - HK4Y .....	24
<b>MODELOS INDUSTRIAIS .....</b>	<b>25</b>
Caducidades por limite de vigência - MM3L.....	25
<b>REGISTO NACIONAL DE MARCAS.....</b>	<b>26</b>
Pedidos .....	26
Concessões .....	56
Recusas.....	61
Renovações .....	63
Caducidades por falta de pagamento de taxa .....	64
Averbamentos.....	67
Desistências.....	69
Outros Atos.....	70
Pedidos e Avisos de Deferimento de Revalidação.....	71
<b>REGISTO INTERNACIONAL DE MARCAS .....</b>	<b>72</b>
Pedidos .....	72
Concessões .....	74
Outros Atos.....	75

---

<b>REGISTO DE INSÍGNIAS DE ESTABELECIMENTO.....</b>	<b>76</b>
<b>Caducidades por falta de pagamento de taxa .....</b>	<b>76</b>
<b>REGISTO DE LOGÓTIPOS .....</b>	<b>77</b>
<b>Pedidos .....</b>	<b>77</b>
<b>Concessões .....</b>	<b>79</b>
<b>Renovações .....</b>	<b>80</b>
<b>Caducidades por falta de pagamento de taxa .....</b>	<b>81</b>
<b>Pedidos e Avisos de Deferimento de Revalidação.....</b>	<b>82</b>
<b>AGENTES OFICIAIS DE PROPRIEDADE INDUSTRIAL.....</b>	<b>83</b>
<b>PROCURADORES AUTORIZADOS .....</b>	<b>103</b>

## Aviso

À matéria publicada no presente Boletim são aplicáveis as disposições do Código da Propriedade Industrial.

## Códigos

### Códigos das rubricas (St. 17 OMPI)

Títulos de propriedade industrial:

- A — Patente de invenção.
- K — Modelo de utilidade.
- L — Modelo industrial.
- Q — Desenho industrial.
- Y — Desenho ou modelo.
- 1 — Pedido não examinado.
- 3 — Pedido examinado sem pesquisa.
- 4 — Pedido examinado com pesquisa.

Publicação:

BB — Publicação de pedidos e correspondente disponibilização dos documentos ao público, para consulta ou fornecimento de cópias, a pedido.

Oposição:

- CA — Fase de oposição.

Procedimento de concessão:

- FA — Desistências.
- FC — Recusas.
- FF — Concessão provisória.
- FG — Concessão; Registo; Estatuto legal; Licenças.
- GA — Transformação de pedido de título de propriedade industrial.
- PC — Transmissão.
- PD — Mudanças de identidade/sede.
- QB — Licenças concedidas e registadas.

Correções; outros:

- HK — Retificações.
- HZ — Requerimentos indeferidos.

Caducidade dos direitos de propriedade industrial:

- MA — Renúncias.
- MM — Caducidades.

Manutenção dos direitos de propriedade industrial:

- NF — Revalidações.

Outras decisões:

RL — Despachos proferidos por sentença alterando despacho anterior.

### Lista dos Códigos INID — Identificação Numérica Internacional de Dados Bibliográficos (Normas St. 9, St. 60, St. 80 OMPI)

Patentes, Modelos de Utilidade, Certificados Complementares de Proteção, Desenhos ou Modelos:

- (11) Número de pedido.
- (19) Organismo emissor, país.
- (22) Data do pedido.
- (28) Número de objetos de um pedido múltiplo.
- (30) Data, país e número de prioridade.
- (43) Data de publicação de pedido não examinado.
- (44) Data de publicação de pedido examinado.
- (51) Classificação internacional:
  - A, U — Int. Cl. 7;
  - L, Q, Y — LOC (8).
- (54) Título em português.
- (55) Reprodução fotográfica do desenho ou modelo.
- (57) Resumo e desenho da invenção/descrição do desenho ou modelo.
  - (71) Requerente, nacionalidade, profissão, morada.
  - (72) Inventor(es)/autor(es).

Marcas, Nomes e Insígnias de Estabelecimento, Logótipos, Denominações de Origem e Indicações Geográficas, Recompensas:

- (210) Número de pedido.
- (220) Data do pedido.
- (300) Data, país e número de prioridade.
- (441) Data de publicação do pedido não examinado.
- (442) Data de publicação do pedido examinado.
- (511) Lista de produtos ou serviços segundo a Classificação Internacional de Nice [NCL (8)].
- (512) Classificação Nacional e/ou lista de produtos ou serviços.
  - (531) Descrição dos elementos figurativos das marcas segundo a Classificação Internacional de Viena [CFE (5)].
  - (540) Reprodução do sinal.
  - (550) Indicação do tipo de marca
  - (551) Indicação de que a marca é coletiva, de certificação ou de associação.
  - (561) Transliteração da marca.
  - (566) Tradução da marca ou das palavras nela contidas.
  - (591) Informações de cores reivindicadas.
  - (730) Nome do requerente, nacionalidade, profissão, morada.

**Outros códigos**

MNA — Marca nacional.  
 MCA — Marca Coletiva de Associação.  
 MCC — Marca Coletiva de Certificação.  
 NOM — Nome de estabelecimento.  
 INS — Insígnia de estabelecimento.  
 LOG — Logótipo.  
 DNO — Denominação de Origem Nacional.  
 DOI — Denominação de Origem Internacional.  
 IGR — Indicação Geográfica.  
 RCS — Recompensa.

**Lista alfabética dos códigos de países,  
 organizações intergovernamentais  
 e outras entidades  
 (Norma St. 3 OMPI)**

AD — Andorra.  
 AE — Emirados Árabes Unidos.  
 AF — Afeganistão.  
 AG — Antígua e Barbuda.  
 AI — Anguila.  
 AL — Albânia.  
 AM — Arménia.  
 AN — Antilhas Holandesas.  
 AO — Angola.  
 AP — ARIPO — Organização Regional Africana da Propriedade Industrial.  
 AR — Argentina.  
 AT — Áustria.  
 AU — Austrália.  
 AW — Aruba.  
 AZ — Azerbaijão.  
 BA — Bósnia-Herzegovina.  
 BB — Barbados.  
 BD — Bangladesh.  
 BE — Bélgica.  
 BF — Burquina Faso.  
 BG — Bulgária.  
 BH — Barém.  
 BI — Burundi.  
 BJ — Benin.  
 BM — Bermudas.  
 BN — Brunei Darussalam.  
 BO — Bolívia.  
 BOIP — *Office* da Propriedade Intelectual do Benelux.  
 BR — Brasil.  
 BS — Baamas.  
 BT — Butão.  
 BV — Ilha Bouvet.  
 BW — Botswana.  
 BY — Bielo-Rússia.  
 BZ — Belize.  
 CA — Canadá.  
 CD — República Democrática do Congo.  
 CF — República Centro-Africana.  
 CG — Congo.

CH — Suíça.  
 CI — Costa do Marfim.  
 CK — Ilhas Cook.  
 CL — Chile.  
 CM — Camarões.  
 CN — China.  
 CO — Colômbia.  
 CR — Costa Rica.  
 CU — Cuba.  
 CV — Cabo Verde.  
 CY — Chipre.  
 CZ — República Checa.  
 DE — Alemanha.  
 DJ — Djibuti.  
 DK — Dinamarca.  
 DM — Dominica.  
 DO — República Dominicana.  
 DZ — Argélia.  
 EA — EAPO — Organização Euro-Asiática de Patentes.  
 EC — Equador.  
 EE — Estónia.  
 EG — Egipto.  
 EH — Sara Ocidental.  
 EM — EUIPO — Instituto da Propriedade Intelectual da União Europeia.  
 EP — IEP — Instituto Europeu de Patentes.  
 ER — Eritreia.  
 ES — Espanha.  
 ET — Etiópia.  
 FI — Finlândia.  
 FJ — Fiji.  
 FK — Ilhas Malvinas.  
 FO — Ilhas Faroé.  
 FR — França.  
 GA — Gabão.  
 GB — Reino Unido.  
 GC — Instituto de Patentes do Conselho de Cooperação dos Estados Árabes do Golfo (GCC).  
 GD — Granada.  
 GE — Geórgia.  
 GG — Guernsey.  
 GH — Gana.  
 GI — Gibraltar.  
 GL — Gronelândia.  
 GM — Gâmbia.  
 GN — Guiné.  
 GQ — Guiné Equatorial.  
 GR — Grécia.  
 GS — Geórgia do Sul e as ilhas Sandwich do Sul.  
 GT — Guatemala.  
 GW — Guiné-Bissau.  
 GY — Guiana.  
 HK — Hong-Kong/China.  
 HN — Honduras.  
 HR — Croácia.  
 HT — Haiti.  
 HU — Hungria.  
 IB — Secretaria Internacional da Organização Mundial da Propriedade Intelectual (OMPI).  
 ID — Indonésia.  
 IE — Irlanda.

IL — Israel.	NZ — Nova Zelândia.
IM — Ilha de Man.	OA — OAPI — Organização Africana da Propriedade Intelectual.
IN — Índia.	OM — Omã.
IQ — Iraque.	PA — Panamá.
IR — República Islâmica do Irão.	PE — Peru.
IS — Islândia.	PG — Papua Nova Guiné.
IT — Itália.	PH — Filipinas.
JE — Jersey.	PK — Paquistão.
JM — Jamaica.	PL — Polónia.
JO — Jordânia.	PT — Portugal.
JP — Japão.	PW — Palau.
KE — Quênia.	PY — Paraguai.
KG — Quirguistão.	QA — Qatar.
KH — Camboja.	QZ — Instituto Comunitário de Variedades Vegetais (CPVO).
KI — Quiribáti.	RO — Roménia.
KM — Comores.	RS — Sérvia.
KN — S. Kitts e Nevis.	RU — Federação Russa.
KP — República Popular Democrática da Coreia.	RW — Ruanda.
KR — República da Coreia.	SA — Arábia Saudita.
KW — Koweit.	SB — Ilhas Salomão.
KY — Ilhas Caimão.	SC — Seychelles.
KZ — Cazaquistão.	SD — Sudão.
LA — República Popular Democrática do Laos.	SE — Suécia.
LB — Líbano.	SG — Singapura.
LC — Santa Lúcia.	SH — Santa Helena.
LI — Listenstaina.	SI — Eslovénia.
LK — Sri Lanka.	SK — Eslováquia.
LR — Libéria.	SL — Serra Leoa.
LS — Lesoto.	SM — São Marinho.
LT — Lituânia.	SN — Senegal.
LU — Luxemburgo.	SO — Somália.
LV — Letónia.	SR — Suriname.
LY — Líbia.	ST — São Tomé e Príncipe.
MA — Marrocos.	SV — El Salvador.
MC — Mónaco.	SY — República Árabe da Síria.
MD — República da Moldávia.	SZ — Suazilândia.
ME — Montenegro.	TC — Ilhas Turcas e Caicos.
MG — Madagáscar.	TD — Chade.
MK — Ex-República Jugoslava da Macedónia.	TG — Togo.
ML — Mali.	TH — Tailândia.
MM — Myanmar (Birmânia).	TJ — Tajiquistão.
MN — Mongólia.	TL — Timor-Leste.
MO — Macau.	TM — Turquemenistão.
MP — Ilhas Marianas do Norte.	TN — Tunísia.
MR — Mauritânia.	TO — Tonga.
MS — Montserrat.	TR — Turquia.
MT — Malta.	TT — Trinidad e Tobago.
MU — Maurícias.	TV — Tuvalu.
MV — Ilhas Maldivas.	TW — Taiwan/China.
MW — Malavi.	TZ — República Unida da Tanzânia.
MX — México.	UA — Ucrânia.
MY — Malásia.	UG — Uganda.
MZ — Moçambique.	US — Estados Unidos da América.
NA — Namíbia.	UY — Uruguai.
NE — Níger.	UZ — Uzbequistão.
NG — Nigéria.	VA — Vaticano.
NI — Nicarágua.	VC — São Vicente e Granadinas.
NL — Holanda.	VE — Venezuela.
NO — Noruega.	VG — Ilhas Virgens (GB).
NP — Nepal.	VN — Vietname.
NPI — Instituto Nórdico de Patentes.	
NR — Nauru.	

VU — Vanuatu.  
WO — OMPI — Organização Mundial da  
Propriedade Intelectual.  
WS — Samoa.  
YE — Iémen.  
YU — Jugoslávia. (1)  
ZA — África do Sul.  
ZM — Zâmbia.  
ZW — Zimbabwe.

(1) O código YU foi retirado da lista, em Novembro de 2006. Até essa data identifica a ex-Jugoslávia, a Sérvia e o Montenegro.

## PATENTES DE INVENÇÃO

### Pedidos - BBCA/1A

A publicação dos pedidos de patentes de invenção a seguir indicados é efetuada nos termos do disposto no artigo 69.º do Código da Propriedade Industrial; da data de publicação do presente aviso começa a contar-se o prazo de dois meses para a apresentação de reclamações de quem se julgar prejudicado pela eventual concessão dos mesmos, nos termos do artigo 17.º do mesmo Código.

- (11) **115583**  
 (22) 2019.06.17  
 (30)  
 (71) **PT HOVIONE FARMACIENCIA SA**  
 (72) MARIANNA KATZ  
 NUNO TORRES LOURENÇO  
 (51) **Int. Cl.**  
**C07D 471/00 (2006.01)**  
 (54) **PROCESSO CONTÍNUO PARA A PREPARAÇÃO DE MEDICAMENTOS ANTICOLINÉRGICOS**

(57) A PRESENTE INVENÇÃO REFERE-SE A UM NOVO PROCESSO PARA A PREPARAÇÃO DE AGENTES / FÁRMACOS ANTICOLINÉRGICOS, COMO BROMETO DE UMECLIDÍNIO, BROMETO DE TIOTRÓPIO, BROMETO DE GLICOPIRRÔNIO, BROMETO DE ACLIDÍNIO, BROMETO DE IPRATRÓPIO NO MODO DE FLUXO CONTÍNUO NA PRESENÇA DE UM OU MAIS SOLVENTES PRÓTICOS POLARES. OS MEDICAMENTOS ANTICOLINÉRGICOS ESTÃO EM UMA FORMA ADEQUADA PARA USO POR INALAÇÃO NO TRATAMENTO DE DOENÇAS RESPIRATÓRIAS, COMO ASMA OU DOENÇA PULMONAR OBSTRUTIVA CRÓNICA (DPOC).

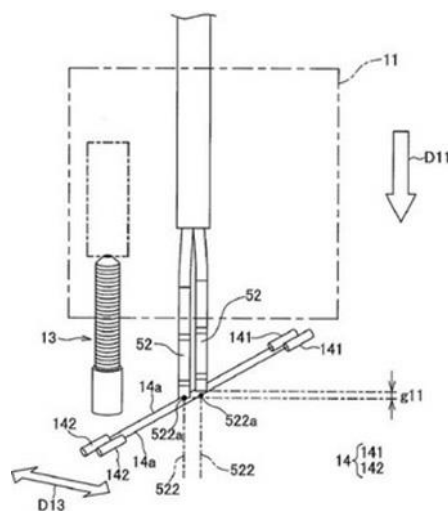
[Ver Fascículo Completo](#)

- (11) **115951**  
 (22) 2018.03.14  
 (30)  
 (71) **JP YAZAKI CORPORATION**  
 (72) MIYOSHI MABUCHI  
 (51) **Int. Cl.**  
**G01R 31/00 (2006.01)**  
 (54) **MÉTODO DE DETEÇÃO DE QUANTIDADE DE DESLOCAMENTO DE TERMINAL, MÉTODO DE INSERÇÃO DE TERMINAL,**

(57) O OBJETIVO DA INVENÇÃO É DE DETERMINAR A QUANTIDADE DE DESLOCAMENTO ENTRE PONTAS DE UMA PLURALIDADE DE TERMINAIS DE CONEXÃO ANTES DE INSERÇÃO. É PROPORCIONADO UM MÉTODO INCLUINDO: UM PASSO DE MOVER LINEARMENTE UM SUPORTE (11) DE UMA PLURALIDADE DE TERMINAIS (52) DE CONEXÃO MANTIDOS PARALELOS UNS EM RELAÇÃO AOS OUTROS NUMA ÚNICA FILA, ESTANDO CADA UM DELES CRAVADO E CONECTADO A UMA PARTE DE EXTREMIDADE DE UM FIO (51) ELÉTRICO,

- (13) **A** ENQUANTO SE MEDE UMA DISTÂNCIA DE MOVIMENTO DO SUPORTE (11) COM UMA PONTA DE CADA DA PLURALIDADE DE TERMINAIS (52) DE CONEXÃO APONTANDO NUMA DIREÇÃO (D11) DE DESLOCAMENTO. UM PASSO DE DETEÇÃO DE PASSAGEM DE DETEÇÃO DA PASSAGEM DA PONTA DE CADA DA PLURALIDADE DE TERMINAIS (52) DE CONEXÃO NUM PONTO ALVO NUM TRAJETO, COINCIDINDO OS PONTOS ALVO UNS COM OS OUTROS NUMA VISTA LATERAL QUANDO O TRAJETO DE CADA DA PLURALIDADE DE TERMINAIS (52) DE CONEXÃO É VISTO NUMA DIREÇÃO (D11) DE DISPOSIÇÃO DA PLURALIDADE DE TERMINAIS (52) DE CONEXÃO; E UM PASSO DE AQUISIÇÃO DE QUANTIDADE DE DESLOCAMENTO DE AQUISIÇÃO DE UMA QUANTIDADE DE DESLOCAMENTO ENTRE AS PONTAS DA PLURALIDADE DE TERMINAIS (52) DE CONEXÃO COM BASE NA DISTÂNCIA DE MOVIMENTO QUANDO A PASSAGEM É DETETADA PARA A PONTA DE CADA DA PLURALIDADE DE TERMINAIS (52) DE CONEXÃO.

*divisionária da patente internacional nº 2018225321*



[Ver Fascículo Completo](#)

## Patentes europeias vigentes em Portugal - FG4A

Processo	Início de vigência	Data do despacho	Nome do 1º requerente/titular	País resid.	Classificação principal	Observações
2938355	2013.12.30	2021.05.27	VIRBAC S.A.	FR	<b>A61K 39/08</b> (2016.01)	ART. 84º DO C.P.I.:
2948143	2014.01.24	2021.05.31	MINERVA NEUROSCIENCES, INC.	US	<b>A61K 31/41</b> (2016.01)	ART. 84º DO C.P.I.:
2948344	2014.01.25	2021.05.31	MUNICIPAL PARKING SERVICES INC.	US	<b>B60Q 1/48</b> (2016.01)	ART. 84º DO C.P.I.:
2970383	2014.03.17	2021.05.31	BOARD OF REGENTS, THE UNIVERSITY OF TEXAS SYSTEM	US	<b>C07K 7/06</b> (2016.01)	ART. 84º DO C.P.I.:
3105707	2014.12.19	2021.05.31	SAINT-GOBAIN GLASS FRANCE	FR	<b>G06K 7/10</b> (2016.01)	ART. 84º DO C.P.I.:
3172743	2014.11.27	2021.05.28	CONNEX LIMITED	AU	<b>H01B 17/00</b> (2017.01)	ART. 84º DO C.P.I.:
3193781	2015.09.18	2021.05.31	HUMACYTE, INC.	US	<b>A61F 2/04</b> (2017.01)	ART. 84º DO C.P.I.:
3265563	2016.02.02	2021.05.31	MEIRAGTX UK II LIMITED	GB	<b>C12N 15/11</b> (2017.01)	ART. 84º DO C.P.I.:
3272022	2017.03.29	2021.05.28	TELEFONAKTIEBOLAGET LM ERICSSON (PUBL)	SE	<b>H04B 7/417</b> (2017.01)	ART. 84º DO C.P.I.:
3321197	2016.11.10	2021.05.28	TAVIL IND S.A.U.	ES	<b>B65B 59/00</b> (2018.01)	ART. 84º DO C.P.I.:
3337331	2016.08.26	2021.05.31	TROPICANA PRODUCTS, INC.	US	<b>A23C 9/12</b> (2018.01)	ART. 84º DO C.P.I.:
3361874	2016.10.14	2021.05.31	COMPAGNIE LAITIERE EUROPEENNE	FR	<b>A23C 9/18</b> (2018.01)	ART. 84º DO C.P.I.:
3432660	2016.11.04	2021.05.31	HUAWEI TECHNOLOGIES CO., LTD.	CN	<b>H04W 72/04</b> (2019.01)	ART. 84º DO C.P.I.:
3439983	2017.03.28	2021.05.28	OPTIMA NONWOVENS GMBH	DE	<b>B65D 71/06</b> (2019.01)	ART. 84º DO C.P.I.:
3455472	2017.05.09	2021.05.31	P I GREEN TECH SOLUTIONS	IN	<b>F01N 3/00</b> (2019.01)	ART. 84º DO C.P.I.:
3458594	2017.05.18	2021.05.31	KLINIKUM RECHTS DER ISAR DER TECHNISCHE UNIVERSITÄT MÜNCHEN	DE	<b>C12N 15/86</b> (2019.01)	ART. 84º DO C.P.I.:
3494110	2017.08.03	2021.05.31	REVIRAL LIMITED	GB	<b>C07D 401/14</b> (2019.01)	ART. 84º DO C.P.I.:
3512360	2017.09.12	2021.05.31	SOURCE TECHNOLOGY APS	DK	<b>A23P 30/20</b> (2019.01)	ART. 84º DO C.P.I.:
3524317	2013.01.16	2021.05.28	SWISS SPA SYSTEM LTD.	CN	<b>A61N 1/32</b> (2019.01)	ART. 84º DO C.P.I.:
3529895	2017.10.18	2021.05.31	MENARINI SILICON BIOSYSTEMS S.P.A.	IT	<b>H03F 3/217</b> (2019.01)	ART. 84º DO C.P.I.:
3530128	2017.10.17	2021.05.31	CHINA TOBACCO YUNNAN INDUSTRIAL CO., LTD	CN	<b>A24F 15/00</b> (2019.01)	ART. 84º DO C.P.I.:
3548681	2017.12.01	2021.05.31	E.J. BROOKS COMPANY	US	<b>E05B 39/02</b> (2019.01)	ART. 84º DO C.P.I.:
3589622	2018.02.16	2021.05.31	PROVEPHARM LIFE SOLUTIONS	FR	<b>C07D 279/18</b> (2019.01)	ART. 84º DO C.P.I.:
3632381	2019.09.26	2021.05.28	G21 S.R.L.	IT	<b>A61F 2/30</b> (2020.01)	ART. 84º DO C.P.I.:
3633683	2015.10.12	2021.05.31	TAE TECHNOLOGIES, INC.	US	<b>G21B 1/05</b> (2020.01)	ART. 84º DO C.P.I.:
3728552	2018.12.21	2021.05.31	TISSUSE GMBH	DE	<b>C12M 3/00</b> (2020.01)	ART. 84º DO C.P.I.:
3752450	2019.02.15	2021.05.31	DOVER FUELING SOLUTIONS UK LIMITED	GB	<b>B67D 7/04</b> (2020.01)	ART. 84º DO C.P.I.:



**Recusas - FC4A**

Processo	Data do pedido	Data da recusa	Nome do 1º requerente/titular	País resid.	Classificação principal	Observações
108993	2015.11.30	2021.05.31	BOSCH TERMOTECNOLOGIA, S.A	PT	<b>H01B 9/00</b> (2006.01)	recusado nos termos do art. 75.º n.º 1 al. a) com referência ao art. 70.º n.º 9 do cpi.
117069	2021.02.15	2021.05.31	TIAGO MANUEL DUARTE FREIRE	PT		recusado ao abrigo do disposto do n.º 5 do art.º 67º do c.p.i.

**Caducidades por falta de pagamento de taxa - Patente europeia - MM4A**

Processo	Início de vigência	Data da caducidade	Nome do 1º requerente/titular	País resid.	Observações
1443602	2003.11.25	2021.05.25	ALSTOM TRANSPORT TECHNOLOGIES	FR	
1567117	2002.11.26	2021.05.26	THE UNIVERSITY OF CHICAGO	US	
1567492	2003.11.25	2021.05.25	SUVEN LIFE SCIENCES LIMITED	IN	
1687499	2004.11.25	2021.05.25	ABRISUD	FR	
1700071	2004.11.25	2021.05.25	BP EXPLORATION OPERATING COMPANY LIMITED	GB	
1790214	2005.11.25	2021.05.25	SOCIÉTÉ INDUSTRIELLE D'ÉQUIPEMENTS URBAINS SAS	FR	
1819320	2005.11.25	2021.05.25	AZIENDE C.R. ANGELINI FRANCESCO A.C.R.A.F. S.P.A.	IT	
2060512	2007.11.26	2021.05.26	INNOVA PATENT GMBH	AT	
2094119	2007.11.26	2021.05.26	BRITISH AMERICAN TOBACCO (INVESTMENTS) LIMITED	GB	
2118534	2007.11.26	2021.05.26	FEDERAL-MOGUL BURSCHHEID GMBH	DE	
2199638	2009.11.26	2021.05.26	ROBERT BOSCH GMBH	DE	
2217577	2008.11.26	2021.05.26	ARDEA BIOSCIENCES, INC.	US	
2220070	2008.11.25	2021.05.25	MERCK PATENT GMBH	DE	
2362845	2008.11.26	2021.05.26	KARATZIS S.A.	GR	
2379486	2009.11.26	2021.05.26	HUNTSMAN INTERNATIONAL LLC	US	
2504016	2010.11.25	2021.05.25	RD BIOMED LIMITED	GB	
2547905	2011.11.25	2021.05.25	WOBLEN PROPERTIES GMBH	DE	
2596898	2011.11.25	2021.05.25	HELMHOLTZ-ZENTRUM GEESTHACHT ZENTRUM FÜR MATERIAL-UND KÜSTENFORSCHUNG GMBH	DE	
2597213	2011.11.25	2021.05.25	NEOPERL GMBH	DE	
2597699	2011.11.25	2021.05.25	INDUSTRIE COMPOSIZIONE STAMPATI S.R.L.	IT	
2929247	2013.11.25	2021.05.25	VALMET TECHNOLOGIES OY	FI	
3009007	2015.11.25	2021.05.25	SOLVAY SA	BE	
3097341	2014.11.26	2021.05.26	L'AIR LIQUIDE SOCIÉTÉ ANONYME POUR L'ETUDE ET L'EXPLOITATION DES PROCÉDÉS GEORGES CLAUDE	FR	
3098545	2015.11.26	2021.05.26	SHOWA FREEZING PLANT CO., LTD.	JP	
3186439	2014.08.26	2021.05.26	VALMET AB	SE	
3341380	2016.08.26	2021.05.26	PREXTON THERAPEUTICS SA	CH	

**Caducidades por limite de vigência - Patente europeia - MM3A**

Processo	Início de vigência	Data da caducidade	Nome do 1º requerente/titular	País resid.	Observações
1249510	2001.05.25	2021.05.25	BOHLER EDELSTAHL GMBH	AT	
1286596	2001.05.25	2021.05.25	BARILLA G. E R. FRATELLI S. P. A.	IT	
1290384	2001.05.25	2021.05.25	TEKNOLOGISK INSTITUT	DK	
1290629	2001.05.25	2021.05.25	BUNDESDRUCKEREI GMBH	DE	
2990420	2001.05.25	2021.05.25	IMMUNEX CORPORATION	US	

**Cessação de efeitos nacionais - Patente europeia - MZ4A**

Processo	Data do pedido	Cessação de efeitos em	Nome do 1º requerente/titular	País resid.	Classificação principal	Observações
2152237	2007.08.01	2021.06.01	NOVARTIS AG	CH	<b>A61K 9/14</b> (2015.01)	REVOGADO APÓS OPOSIÇÃO: revogada por decisão do instituto europeu de patentes em 2021/05/16
2446247	2010.06.23	2021.06.01	BASF SE	DE	<b>G01N 17/04</b> (2013.01)	REVOGADO APÓS OPOSIÇÃO: revogada por decisão do instituto europeu de patentes em 2021/04/16
2727691	2012.11.06	2021.04.09	SWISS KRONO TEC AG	CH	<b>B27N 1/00</b> (2015.01)	REVOGADO APÓS OPOSIÇÃO: revogada por decisão do instituto europeu de patentes em 2021/04/09

**Averbamentos - Patente europeia - PD1A, PD3A, PC1A, PC3A****Transmissões - Patente europeia**

Processo	Data do averbamento	Antigo requerente/titular	País resid.	Atual requerente/titular	País resid.	Observações
1615889	2021.05.18	THERAVANCE RESPIRATORY COMPANY, LLC	US	THERAVANCE BIOPHARMA R&D IP, LLC	US	
1778672	2021.05.18	THERAVANCE RESPIRATORY COMPANY, LLC	US	THERAVANCE BIOPHARMA R&D IP, LLC	US	
1981872	2021.05.18	GLAXOSMITHKLINE INTELLECTUAL PROPERTY DEVELOPMENT LIMITED	GB	THERAVANCE BIOPHARMA R&D IP, LLC	US	
2246345	2021.05.18	THERAVANCE RESPIRATORY COMPANY, LLC	US	THERAVANCE BIOPHARMA R&D IP, LLC	US	
2366081	2021.05.20	ARISTON THERMO S.P.A. THERMOWATT S.P.A.	IT IT	THERMOWATT S.P.A. ARISTON THERMO ITALIA SPA	IT IT	
2421849	2021.05.18	THERAVANCE RESPIRATORY COMPANY, LLC	US	THERAVANCE BIOPHARMA R&D IP, LLC	US	
2599778	2021.05.18	THERAVANCE RESPIRATORY COMPANY, LLC	US	THERAVANCE BIOPHARMA R&D IP, LLC	US	
2639312	2021.05.19	SIEMENS HEALTHCARE DIAGNOSTICS HOLDING GMBH SIEMENS HEALTHCARE GMBH SIEMENS HEALTHCARE DIAGNOSTICS INC. SIEMENS HEALTHCARE DIAGNOSTICS PRODUCTS GMBH	DE DE US DE	SIEMENS HEALTHCARE DIAGNOSTICS PRODUCTS GMBH SIEMENS HEALTHCARE DIAGNOSTICS INC. SIEMENS HEALTHCARE GMBH	DE US DE	
2646760	2021.05.20	ARISTON THERMO S.P.A.	IT	ARISTON THERMO ITALIA SPA	IT	
3210981	2021.05.18	THERAVANCE RESPIRATORY COMPANY, LLC	US	THERAVANCE BIOPHARMA R&D IP, LLC	US	

**Outros Atos - HK4A**

**116195.** – INDEFERIDO NOS TERMOS DO N.º 9 DO ARTIGO 64.º E DA ALÍNEA C) DO N.º 1 DO ARTIGO 23.º DO CPI

**Requerimentos indeferidos - HZ4A**

Processo	Número do documento	Data de apresentação	Data do despacho	Nome do titular	País resid.	Observações
116945	10000179 66	2021.05.08	2021.05.31	WHITE RABBIT, LDA.	PT	REQUERIMENTO INDEFERIDO NOS TERMOS DO N.º 5 DO ARTIGO 67.º DO CPI.

**Pedidos e Avisos de Deferimento de Revalidação - Patente europeia - NF4A**

Processo	Data do pedido de revalidação	Data de despacho de deferimento	Requerente / titular	Observações
2583431	2021.05.28	2021.05.31	WHISBI TECHNOLOGIES, S.L.	



**CERTIFICADOS COMPLEMENTARES DE PROTECÇÃO****Pedidos**

Processo	Tipo de dado	Conteúdo dos dados	País resid.
1081	(68) – Patente de Base (22) – Data do Pedido Titulares (54) – Título da Invenção (95) – Prod. (medicamento)  (92) – Aut. Com. Nacional	PTE, 2435024 H, de 2010.05.28 2021.05.25 Nome: PEARL THERAPEUTICS, INC. COMPOSIÇÕES PARA A ADMINISTRAÇÃO, POR VIA RESPIRATÓRIA, DE AGENTES ACTIVOS E MÉTODOS E SISTEMAS ASSOCIADOS UMA COMBINAÇÃO DE FORMOTEROL (INCLUINDO QUAISQUER SEUS SAIS, ÉSTERES, SOLVATOS OU ENANTIÓMEROS FARMACEUTICAMENTE ACEITÁVEIS), GLICOPIRROLATO (INCLUINDO QUAISQUER SEUS SAIS, ÉSTERES, SOLVATOS OU ENANTIÓMEROS FARMACEUTICAMENTE ACEITÁVEIS) E BUDESONIDA (INCLUINDO QUAISQUER SEUS SAIS, ÉSTERES, SOLVATOS OU ENANTIÓMEROS FARMACEUTICAMENTE ACEITÁVEIS) Data: 2020.12.10, País: PT, Número: C(2020)9131	US

## MODELOS DE UTILIDADE

### Pedidos - BB/CA1K

A publicação dos pedidos de modelos de utilidade a seguir indicados é efetuada nos termos do disposto no artigo 131.º do Código da Propriedade Industrial; da data de publicação do presente aviso começa a contar-se o prazo de dois meses para a apresentação de reclamações de quem se julgar prejudicado pela eventual concessão dos mesmos, nos termos do artigo 17.º do mesmo Código.

(11) **12009** (13) **U**

(22) 2020.12.03

(30)

(71) **ES KIT TRAILER SL**

(72) JOSE ANTONIO CAPEL SANCHEZ

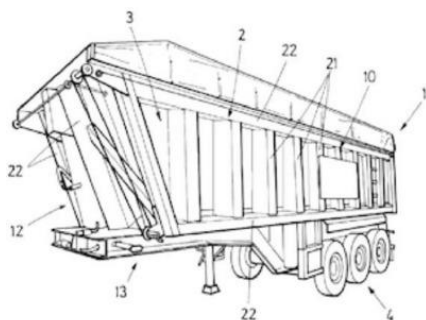
(51) **Int. Cl.**

**B62D 33/00 (2006.01) B60P 1/16 (2006.01)**

(54) **CAIXA PARA REBOQUE E CAMIÃO BASCULANTE**

(28)

(57) A PRESENTE INVENÇÃO DESCREVE UM REBOQUE DE CAMINHÃO BASCULANTE CONFIGURADO A PARTIR DE UMA ESTRUTURA METÁLICA EXTERNA(2) BASEADA EM NERVURAS AERODINÂMICAS(21) E PERFIS METÁLICOS(22), E UM RECIPIENTE DE CARREGAMENTO INTERNO(3) COMPOSTO EXCLUSIVAMENTE DE MATERIAL PLÁSTICO. A CAIXA DESTINA-SE AO TRANSPORTE DE TODOS OS TIPOS DE MERCADORIAS, GRAÇAS À SUA COMPATIBILIDADE COM TODOS OS TIPOS DE SUBSTÂNCIAS. AS NERVURAS DE METAL(21), PRESENTES NAS LATERAIS DO CORPO(10), TÊM UMA CONFIGURAÇÃO PARTICULAR EM FORMA DE TRIÂNGULO, O QUE REDUZ CONSIDERAVELMENTE A RESISTÊNCIA DO AR E, PORTANTO, O CONSUMO DE COMBUSTÍVEL.



**Figura 1**

[Ver Fascículo Completo](#)

**Concessões - FG4K**

Processo	Início de vigência	Data do despacho	Nome do 1º requerente/titular	País resid.	Classificação principal	Observações
<u>11901</u>	2019.09.03	2021.05.31	ANA LUÍSA ALVES REBELO MAGALHÃES	PT	<b>A43C 11/24</b> (2006.01)	
<u>11906</u>	2019.09.25	2021.05.31	PAULO JORGE LOPES FERREIRA DA SILVA	PT	<b>A47G 19/22</b> (2006.01)	
<u>11942</u>	2020.04.02	2021.05.31	INSTITUTO POLITÉCNICO DE LEIRIA	PT	<b>A01G 27/06</b> (2006.01)	

**Recusas - FC4K**

Processo	Data do pedido	Data da recusa	Nome do 1º requerente/titular	País resid.	Classificação principal	Observações
12004	2020.11.20	2021.05.31	M. J. MAIA, LDA.	PT		recusado nos termos do número 5 do artigo 129º do cpi
12019	2021.01.28	2021.05.31	GALUGOHE IBERICA SL	ES		recusado nos termos do disposto no n.º 5 do artigo 129.º do cpi.

**Averbamentos - PD1K, PD3K, PC1K, PC3K****Transmissões**

Processo	Data do averbamento	Antigo requerente/titular	País resid.	Atual requerente/titular	País resid.	Observações
11903	2021.05.20	ARISTON THERMO S.P.A.	IT	ARISTON THERMO ITALIA SPA	IT	

**DESENHOS OU MODELOS****Recusas - FC4Y**

Processo	Data do pedido	Data da recusa	Nome do 1º requerente/titular	País resid.	Classificação principal	Observações
6276	2020.09.15	2021.05.25	BRAGMAIA - SOCIEDADE TRANSFORMAÇÃO DE FERRO, S.A.	PT	08-10	artigos 22º e 192º n.º 4 alíneas a) e c) do cpi.

**Caducidades por falta de pagamento de taxa - MM4Y**

Processo	Início de vigência	Data da caducidade	Nome do 1º requerente/titular	País resid.	Observações
2157	2010.11.25	2021.05.25	AMOP - LDA.	PT	

**Outros Atos - HK4Y**

**6276.** – POR TER SIDO REVOGADO AO ABRIGO DO ART. 22º DO CPI, O DESPACHO DE CONCESSÃO PUBLICADO NA PAG.16 DO BPI EDITADO EM 20/01/2021, DEVE SER CONSIDERADO SEM EFEITO



**MODELOS INDUSTRIAIS****Caducidades por limite de vigência - MM3L**

Processo	Início de vigência	Data da caducidade	Nome do 1º requerente/titular	País resid.	Observações
11092	1950.05.26	2021.05.26	SOGEVINUS FINE WINES, S.A.	PT	
24970	1994.05.26	2021.05.26	DART INDUSTRIES INC.	US	
25012	1994.05.26	2021.05.26	CANON KABUSHIKI KAISHA	JP	

## REGISTO NACIONAL DE MARCAS

### Pedidos

De acordo com o artigo 226.º do Código da Propriedade Industrial, a seguir se publicam os pedidos de registo de marcas; da data de publicação do presente aviso começa a contar-se o prazo de dois meses para a apresentação de reclamações de quem se julgar prejudicado pela eventual concessão dos mesmos, em conformidade com o artigo 17.º do mesmo Código.

(210) **665857** MNA (531) 1.15.15 ; 27.5.22 ; 27.99.1 ; 27.99.23 ; 29.1.4 ; 29.1.8  
 (220) 2021.05.12  
 (300)

(730) **PT VITOR JOSÉ FERREIRA NEVES**

(511) 35 SERVIÇOS DE VENDA RETALHISTA ATRAVÉS DE REDES INFORMÁTICAS MUNDIAIS RELACIONADOS COM BEBIDAS ALCOÓLICAS (COM EXCEÇÃO DE CERVEJA)

(591) vermelho;preto;

(540)



**GINJA STORE**

colhemos um grande amor  
we harvest a great love

(531) 2.9.1

(210) **666525** MNA

(220) 2021.05.20

(300)

(730) **PT PARTY LOVERS, LDA**

(511) 36 SERVIÇOS IMOBILIÁRIOS; ADMINISTRAÇÃO DE IMÓVEIS; AGÊNCIA IMOBILIÁRIA; AGÊNCIAS DE ALUGUER DE ALOJAMENTOS [PROPRIEDADES IMOBILIÁRIAS]; AGÊNCIAS IMOBILIÁRIAS; ASSISTÊNCIA NA AQUISIÇÃO DE BENS IMÓVEIS; CONSULTADORIA IMOBILIÁRIA; GESTÃO DE BENS IMOBILIÁRIOS; MEDIAÇÃO IMOBILIÁRIA; SERVIÇOS DE AGÊNCIAS IMOBILIÁRIAS; SERVIÇOS DE CONSULTORIA EM IMÓVEIS; SERVIÇOS DE CONSULTORIA IMOBILIÁRIA; SERVIÇOS DE CORRETORES IMOBILIÁRIOS; SERVIÇOS DE GESTÃO IMOBILIÁRIA

(591)

(540)

**CASCAIS LIVING**

(210) **666182** MNA

(220) 2021.05.16

(300)

(730) **PT WASHASSIST LDA**

(511) 37 ESTAÇÃO DE LAVAGEM SELF-SERVICE.

(591) PRETO E AZUL

(540)



(210) **666559** MNA

(220) 2021.05.20

(300)

(730) **PT APISNATUR, LDA**

(511) 03 SABÃO; SABONETES; BÁLSAMOS NÃO MEDICINAIS; CERAS PARA MASSAGEM; CREMES E LOÇÕES COSMÉTICAS; VELAS DE MASSAGEM PARA FINS COSMÉTICOS

30 MEL; GELEIA REAL PARA CONSUMO HUMANO, NÃO PARA USO MEDICINAL; PRÓPOLIS PARA USO ALIMENTAR; BOMBONS; CAMELOS; REBUÇADOS NÃO MEDICINAIS; VINAGRE

31 PÓLEN [MATÉRIA PRIMA]

33 BEBIDAS ALCOÓLICAS EXCETO CERVEJA; HIDROMEL; LICORES

(591)

(540)



(531) 27.5.1

(531) 3.13.4

(210) **666561**  
 (220) 2021.05.20  
 (300)  
 (730) **PT MICROGENE, PRODUTOS DE LABORATÓRIO LDA**  
 (511) 05 REAGENTES MEDICINAIS DE DIAGNÓSTICO  
 (591) #52bfd1;#79c399;  
 (540)

MNA

**MICROGENE**

(531) 1.13.15

(210) **666563**  
 (220) 2021.05.20  
 (300)  
 (730) **PT MARCANDE , LDA**  
 (511) 37 TERRAPLANAGEM; CONSTRUÇÃO  
 (591)  
 (540)

MNA

**MC OBRAS**

(210) **666587**  
 (220) 2021.05.20  
 (300)  
 (730) **PT FATIA FRENETICA - UNIPessoal , LDA**  
 (511) 30 PRODUTOS DE PADARIA; PRODUTOS DE CONFEITARIA  
 (591)  
 (540)

MNA



(210) **666588**  
 (220) 2021.05.20  
 (300)  
 (730) **PT NCGONÇALVES CONSULTORIA DE GESTÃO UNIPessoal LDA.**

MNA

(511) 35 SERVIÇOS DE ASSISTÊNCIA, GESTÃO E ADMINISTRAÇÃO DE NEGÓCIOS; ACONSELHAMENTO E INFORMAÇÃO COMERCIAL AOS CONSUMIDORES NA ESCOLHA DE PRODUTOS E SERVIÇOS; ADMINISTRAÇÃO COMERCIAL DO LICENCIAMENTO DE PRODUTOS E SERVIÇOS PARA TERCEIROS; ADMINISTRAÇÃO DE VENDAS; ANÁLISES DE PREÇOS; AQUISIÇÃO DE CONTRATOS DE COMPRA E VENDA DE PRODUTOS E SERVIÇOS; AQUISIÇÃO DE CONTRATOS PARA OUTROS PARA A VENDA DE PRODUTOS; AQUISIÇÃO DE PRODUTOS POR CONTA DE EMPRESAS; AQUISIÇÃO DE SERVIÇOS DE AGÊNCIAS; ASSESSORIA RELACIONADA COM TROCAS COMERCIAIS; CONSULTADORIA RELACIONADA COM O CUSTO DE PEDIDOS DE VENDAS; COMPRA DE PRODUTOS E SERVIÇOS PARA OUTRAS EMPRESAS; COTAÇÃO DE PREÇOS DE PRODUTOS OU SERVIÇOS; DISPONIBILIZAÇÃO DE UM ESPAÇO DE MERCADO ONLINE PARA COMPRADORES E VENDEDORES DE PRODUTOS E SERVIÇOS; FORNECIMENTO DE INFORMAÇÃO AOS CONSUMIDORES RELATIVAS A PRODUTOS E SERVIÇOS; FORNECIMENTO DE INFORMAÇÕES COMERCIAIS A CONSUMIDORES; FORNECIMENTO DE INFORMAÇÕES RELACIONADAS COM VENDAS COMERCIAIS; FORNECIMENTO DE RECOMENDAÇÕES SOBRE PRODUTOS A CONSUMIDORES PARA FINS COMERCIAIS; INFORMAÇÃO SOBRE MÉTODOS DE VENDAS; MEDIAÇÃO DE ACORDOS RELATIVOS À COMPRA E VENDA DE PRODUTOS; INFORMAÇÕES SOBRE A CLASSIFICAÇÃO DAS VENDAS DE PRODUTOS; MEDIAÇÃO DE CONTACTOS COMERCIAIS E EMPRESARIAIS; MEDIAÇÃO DE CONTRATOS DE COMPRA E VENDA DE PRODUTOS; MEDIAÇÃO DE NEGÓCIOS COMERCIAIS PARA TERCEIROS; ÍNDICE COMPARATIVO DE PREÇOS DE ALOJAMENTO

36 SERVIÇOS IMOBILIÁRIOS; SERVIÇOS FINANCEIROS, MONETÁRIOS E BANCÁRIOS; ANGARIAÇÃO DE FUNDOS E PATROCÍNIOS; SERVIÇOS DE AVALIAÇÕES FINANCEIRAS; ANGARIAÇÃO DE FUNDOS E PATROCÍNIO FINANCEIRO

(591) RGB 17/34/50;

(540)

**LION HOUSES**  
IMOBILIÁRIO // REAL ESTATE

(531) 3.1.1 ; 3.1.16

(210) **666590** MNA  
 (220) 2021.05.20  
 (300)  
 (730) **PT SIMPLIFICAGORA, LDA**  
 (511) 36 MEDIAÇÃO IMOBILIÁRIA  
 (591)  
 (540)

## IMOTWINS - MEDIAÇÃO IMOBILIÁRIA

(210) **666591** MNA  
 (220) 2021.05.20  
 (300)  
 (730) **PT HOMEFINDER - MEDIAÇÃO  
 IMOBILIÁRIA, LDA**  
 (511) 36 SERVIÇOS IMOBILIÁRIOS; SERVIÇOS  
 FINANCEIROS, MONETÁRIOS E BANCÁRIOS  
 43 ALOJAMENTO TEMPORÁRIO; FORNECIMENTO DE  
 ALOJAMENTO TEMPORÁRIO PARA ESCRITÓRIOS;  
 FORNECIMENTO DE ALOJAMENTOS  
 TEMPORÁRIOS; SERVIÇOS DE ALOJAMENTO  
 TEMPORÁRIO  
 (591)  
 (540)

## HOMEFINDER

(210) **666592** MNA  
 (220) 2021.05.20  
 (300)  
 (730) **PT BETWEEN PERCENTAGES - UNIP. LDA**  
 (511) 36 SERVIÇOS FINANCEIROS, MONETÁRIOS E  
 BANCÁRIOS; SERVIÇOS IMOBILIÁRIOS;  
 ANGARIAÇÃO DE FUNDOS E PATROCÍNIOS;  
 DEPÓSITOS EM COFRES-FORTES; SEGUROS;  
 SERVIÇOS DE DEPÓSITO DE VALORES; SERVIÇOS  
 DE GUARDA DE VALORES PARA OBJETOS DE  
 VALOR; SUBSCRIÇÃO DE SEGUROS;  
 ADMINISTRAÇÃO DE CAPITAL; ADMINISTRAÇÃO  
 DE NEGÓCIOS FIDUCIÁRIOS; ADMINISTRAÇÃO DE  
 NEGÓCIOS FINANCEIROS; ADMINISTRAÇÃO DE  
 OPERAÇÕES DE DEPÓSITO; ADMINISTRAÇÃO DE  
 PLANOS DE PENSÕES; ADMINISTRAÇÃO DE  
 PLANOS DE SAÚDE PRÉ-PAGOS; ADMINISTRAÇÃO  
 FIDUCIÁRIA; ADMINISTRAÇÃO FIDUCIÁRIA DE  
 CONTRATOS DE FUTUROS FINANCEIROS;  
 ADMINISTRAÇÃO FIDUCIÁRIA DE PENSÕES;  
 ADMINISTRAÇÃO FINANCEIRA; ADMINISTRAÇÃO  
 FINANCEIRA DE UM PLANO PRIVADO DE SAÚDE  
 DENTÁRIA; ALOCAÇÃO DE ATIVOS;  
 ANGARIAÇÃO DE CAPITAIS DE FINANCIAMENTO;  
 ANGARIAÇÃO DE CAPITAL; ANGARIAÇÃO DE  
 FINANCIAMENTO; ANGARIAÇÃO DE FUNDOS  
 PARA FINS FINANCEIROS; AQUISIÇÃO E

TRANSFERÊNCIA DE CRÉDITOS MONETÁRIOS;  
 ASSESSORIA INDEPENDENTE EM MATÉRIA DE  
 PLANEAMENTO FINANCEIRO; ASSESSORIA  
 RELACIONADA COM INVESTIMENTOS  
 FINANCEIROS; ASSISTÊNCIA FINANCEIRA;  
 ASSOCIAÇÕES DE POUPANÇA E CRÉDITO;  
 ATRIBUIÇÃO DE DESCONTOS EM  
 ESTABELECIMENTOS PARCEIROS DE TERCEIROS  
 ATRAVÉS DO USO DE UM CARTÃO ADERENTE;  
 BANCA COMERCIAL; BANCO DIRETO  
 (HOMEBANKING); BANCO À DISTÂNCIA;  
 COBRANÇA DE IMPOSTOS DE IMÓVEIS  
 COMERCIAIS; COBRANÇA DE TAXAS  
 COMUNITÁRIAS; CONCESSÃO DE  
 FINANCIAMENTO A CENTROS DE LAZER;  
 CONCESSÃO DE FINANCIAMENTO COMERCIAL;  
 CONCESSÃO DE FINANCIAMENTO PARA  
 CONSTRUÇÕES DE ENGENHARIA CIVIL;  
 CONCESSÃO DE FINANCIAMENTO PARA A  
 AQUISIÇÃO DE VEÍCULOS MOTORIZADOS;  
 CONCESSÃO DE FINANCIAMENTO PARA AS  
 UNIVERSIDADES; CONCESSÃO DE  
 FINANCIAMENTO PARA ENTIDADES COMERCIAIS;  
 CONCESSÃO DE FINANCIAMENTO PARA  
 ENTIDADES SEM FINS LUCRATIVOS; CONCESSÃO  
 DE FINANCIAMENTO PARA INSTITUIÇÕES DE  
 INVESTIGAÇÃO; CONCESSÃO DE FINANCIAMENTO  
 PARA INVENTORES; CONCESSÃO DE  
 FINANCIAMENTO PARA INVENÇÕES; CONCESSÃO  
 DE FINANCIAMENTO PARA O DESENVOLVIMENTO  
 DE NOVAS TECNOLOGIAS; CONCESSÃO DE  
 FINANCIAMENTO PARA OS GOVERNOS;  
 CONSULTADORIA EM GESTÃO DERISCO  
 FINANCEIRO; CONSULTADORIA FINANCEIRA NO  
 ÂMBITO DE GESTÃO DE RISCO; CONSULTORIA  
 FINANCEIRA RELACIONADA COM INVESTIMENTOS  
 EM INFRAESTRUTURA; CONSULTORIA  
 RELACIONADA COM ASSISTÊNCIA FINANCEIRA  
 PARA EDUCAÇÃO; CORRETAGEM; CORRETAGEM  
 DE COMPENSAÇÕES DE EMISSÕES DE CARBONO;  
 CORRETAGEM DE CRÉDITOS DE CARBONO;  
 CORRETAGEM DE DIREITOS DE EMISSÃO;  
 CUSTÓDIA DE DEPÓSITOS; DEPÓSITO DE  
 POUPANÇAS; DESCONTO DE FATURAS; DIREÇÃO  
 DE TRANSAÇÕES FINANCEIRAS;  
 DISPONIBILIZAÇÃO DE CONTAS CORRENTES;  
 DISPONIBILIZAÇÃO DE FUNDO DE MANEIO;  
 EMISSÃO DE NOTAS PROMISSÓRIAS;  
 ELABORAÇÃO DE COTAÇÕES PARA FINS DE  
 ESTIMAÇÃO DE CUSTOS; EMISSÃO DE TÍTULOS  
 NEGOCIÁVEIS; FACILITAÇÃO E ORGANIZAÇÃO DE  
 FINANCIAMENTO; FINANCIAMENTO DE  
 AQUISIÇÕES; FINANCIAMENTO DE CAPITAL DE  
 RISCO; FINANCIAMENTO DE CAPITAL PRÓPRIO;  
 FINANCIAMENTO DE COMPRAS DO CONSUMIDOR;  
 FINANCIAMENTO DE CONTAS A RECEBER;  
 FINANCIAMENTO DE DESENVOLVIMENTO DE  
 PRODUTOS; FINANCIAMENTO DE EMPRESAS;  
 FINANCIAMENTO DE FUSÕES; FINANCIAMENTO  
 DE PROJETOS; FINANCIAMENTO DE PROJETOS DE  
 CONSTRUÇÃO; FINANCIAMENTO DE PROJETOS DE  
 DESENVOLVIMENTO; FINANCIAMENTO DE  
 PROJETOS IMOBILIÁRIOS; FINANCIAMENTO PARA  
 AQUISIÇÃO DE MERCADORIAS; FINANCIAMENTO  
 PARA DESENVOLVIMENTO DE PROPRIEDADES;  
 FINANCIAMENTO PARA PROMOÇÃO IMOBILIÁRIA;  
 FINANCIAMENTO RELACIONADO COM A COMPRA  
 E VENDA DE NEGÓCIOS COMERCIAIS;  
 FORNECIMENTO DE CAPITAIS DE INVESTIMENTO;  
 FORNECIMENTO DE DESCONTOS A  
 ESTABELECIMENTOS DE TERCEIROS  
 PARTICIPANTES ATRAVÉS DA UTILIZAÇÃO DE UM  
 CARTÃO DE SÓCIO; FORNECIMENTO DE  
 FINANCIAMENTO RELACIONADO COM A VENDA E  
 A COMPRA DE BARCOS; FORNECIMENTO DE  
 INFORMAÇÃO E ANÁLISE SOBRE INVESTIMENTOS  
 FINANCEIROS ATRAVÉS DA INTERNET;  
 FORNECIMENTO DE INFORMAÇÕES RELATIVAS À

TUTELA DOS CONTRATOS DE FUTUROS FINANCEIROS; FORNECIMENTO DE MEIOS FINANCEIROS; FORNECIMENTO DE PLANOS DE PENSÕES; FORNECIMENTO DE PROTEÇÃO FINANCEIRA CONTRA RISCOS CAMBIAIS; FORNECIMENTO DE SERVIÇOS FINANCEIROS POR MEIO DE UMA REDE INFORMÁTICA MUNDIAL OU PELA INTERNET; FORNECIMENTO DE TÍTULOS FINANCEIROS; GARANTIA DE FUNDOS PARA AQUISIÇÃO DE PROPRIEDADES; GESTÃO DE ATIVOS; GESTÃO DE ATIVOS E PORTFÓLIOS; GESTÃO DE ATIVOS PARA TERCEIROS; GESTÃO DE CAPITAL DE RISCO; GESTÃO DE CONTAS DE POUPANÇA; GESTÃO DE FINANÇAS EMPRESARIAIS; GESTÃO DE FUNDOS DE CAPITAL PRÓPRIOS; GESTÃO DE FUNDOS DE CAPITAL DE RISCO; GESTÃO DE FUNDOS DE CAPITAL DE RISCO; GESTÃO DE FUNDOS DE EMPRESAS; GESTÃO DE LUCROS NÃO DISTRIBUÍDOS; GESTÃO DE NEGÓCIOS FIDUCIÁRIOS DE BENS IMOBILIÁRIOS; GESTÃO DE PATRIMÔNIOS; GESTÃO DE PERDAS FINANCEIRAS; GESTÃO DE PLANOS DE PENSÕES; GESTÃO DE PLANOS PESSOAIS DE INVESTIMENTO; GESTÃO DE RISCO DE PREÇOS; GESTÃO DE RISCO DE TAXAS DE JURO; GESTÃO DE RISCOS DE CONTRAPARTIDAS; GESTÃO DE ATIVOS FINANCEIROS; GESTÃO FIDUCIÁRIA; GESTÃO FINANCEIRA; GESTÃO FINANCEIRA ATRAVÉS DA INTERNET; GESTÃO FINANCEIRA DE ATIVOS; GESTÃO FINANCEIRA DE AÇÕES NOUTRAS EMPRESAS; GESTÃO FINANCEIRA DE CAPITAL DE RISCO, CAPITAL DE INVESTIMENTO E CAPITAL DE DESENVOLVIMENTO; GESTÃO FINANCEIRA DE CONTAS NUMERÁRIAS; GESTÃO FINANCEIRA DE CONTAS-CORRENTE; GESTÃO FINANCEIRA DE DESPESAS DE OCUPAÇÃO DE IMÓVEIS; GESTÃO FINANCEIRA DE EMPRESAS; GESTÃO FINANCEIRA DE PAGAMENTOS DE REEMBOLSO PARA TERCEIROS; GESTÃO FINANCEIRA DE PENSÕES; GESTÃO FINANCEIRA DE PLANOS DE PENSÕES PARA EMPREGADOS; GESTÃO FINANCEIRA DE PROGRAMAS DE AFILIAÇÃO; GESTÃO FINANCEIRA DE PROJETOS DE CONSTRUÇÃO; GESTÃO FINANCEIRA DE PROJETOS IMOBILIÁRIOS; GESTÃO FINANCEIRA DE SOCIEDADES DE PARTICIPAÇÕES SOCIAIS; GESTÃO FINANCEIRA PARA EMPRESAS; GESTÃO FINANCEIRA PARA PROJETOS DE RENOVAÇÃO DE EDIFÍCIOS; GESTÃO FINANCEIRA RELATIVA A OPERAÇÕES BANCÁRIAS; INTERCÂMBIOS FINANCEIROS; INVESTIGAÇÃO DE SOLVABILIDADE FINANCEIRA; INVESTIMENTOS FINANCEIROS; MANUTENÇÃO DE CONTAS DE DEPÓSITO COM GARANTIA HIPOTECÁRIA; MANUTENÇÃO DE CONTAS DE DEPÓSITO COM GARANTIA PARA INVESTIMENTOS; MEDIAÇÃO DE ACORDOS DE POUPANÇA PARA SOCIEDADES DE CRÉDITO IMOBILIÁRIO; MEDIAÇÃO DE SERVIÇOS FINANCEIROS; NEGÓCIOS BANCÁRIOS; NEGÓCIOS FINANCEIROS; NEGÓCIOS MONETÁRIOS; OBTENÇÃO DE FINANCIAMENTO PARAFILMES; OBTENÇÃO DE FINANCIAMENTO PARA PROGRAMAS DE RÁDIO; OBTENÇÃO DE FINANCIAMENTO PARA PROGRAMAS DE TELEVISÃO; OBTENÇÃO DE FINANCIAMENTO PARA PROJETOS DESPORTIVOS, CULTURAIS E DE ENTRETENIMENTO; OFERTA DE FINANCIAMENTO; OFERTA DE FINANCIAMENTO PARA PROJETOS EMPRESARIAIS; OPERAÇÕES BANCÁRIAS ATRAVÉS DA INTERNET; OPERAÇÕES BANCÁRIAS ELETRÔNICAS ATRAVÉS DE UMA REDE INFORMÁTICA GLOBAL [INTERNET BANKING]; OPERAÇÕES DE CRÉDITO FINANCEIRO; ORGANIZAÇÃO DA CONCESSÃO DE FINANCIAMENTO PARA OPERAÇÕES DE CONSTRUÇÃO; ORGANIZAÇÃO DE ANUIDADES; ORGANIZAÇÃO DE ATIVIDADES DE ANGARIAÇÃO DE FUNDOS PARA FINANCIAR A INVESTIGAÇÃO E OS PROCEDIMENTOS MÉDICOS DESTINADOS AOS

NECESSITADOS; ORGANIZAÇÃO DE CONCESSÃO PARA FINANCIAMENTO DE COMPRA DE BENS IMÓVEIS; ORGANIZAÇÃO DE FINANCIAMENTO EMPRESARIAL; ORGANIZAÇÃO DE FINANCIAMENTOS; ORGANIZAÇÃO DE SAQUES A DESCOBERTO; ORGANIZAÇÃO DE SEGUROS DE CRÉDITOS; ORGANIZAÇÃO DE TRANSAÇÕES FINANCEIRAS; ORGANIZAÇÕES DE CRÉDITO COOPERATIVO; PATROCÍNIO FINANCEIRO DE ATIVIDADES RECREATIVAS; PESQUISAS FINANCEIRAS NO DOMÍNIO DA GESTÃO DE RISCOS; PLANEAMENTO DE ANUIDADES; PLANEAMENTO E GESTÃO FINANCEIRA; PLANEAMENTO IMOBILIÁRIO [NEGÓCIOS FINANCEIROS]; PLANOS DE POUPANÇA RELACIONADOS COM CUIDADOS DE SAÚDE; PLANOS DE POUPANÇA RELACIONADOS COM SAÚDE; PLANOS DE POUPANÇA RELACIONADOS COM SEGUROS DE SAÚDE; PLANOS PESSOAIS DE INVESTIMENTO EM CAPITALS; POUPANÇA [ECONOMIAS]; PRESTAÇÃO DE SERVIÇOS BANCÁRIOS; PROCESSAMENTO DE VALES DE REFEIÇÕES; PROVISÃO DE ANUIDADES; PROVISÃO FINANCEIRA; REALIZAÇÃO DE OPERAÇÕES FINANCEIRAS ONLINE; RECEÇÃO DE DEPÓSITOS; REPRESENTANTES DE SERVIÇOS FIDUCIÁRIOS; SERVIÇO DE BANCO ONLINE; SERVIÇOS ATUARIAIS; SERVIÇOS BANCÁRIOS; SERVIÇOS BANCÁRIOS COMERCIAIS; SERVIÇOS BANCÁRIOS COMERCIAIS ONLINE; SERVIÇOS BANCÁRIOS DE INVESTIMENTO EM IMÓVEIS; SERVIÇOS BANCÁRIOS E FINANCEIROS; SERVIÇOS BANCÁRIOS ELETRÔNICOS; SERVIÇOS BANCÁRIOS ELETRÔNICOS SEM PAPEL; SERVIÇOS BANCÁRIOS INFORMATIZADOS; SERVIÇOS BANCÁRIOS INTERNACIONAIS; SERVIÇOS BANCÁRIOS ON-LINE; SERVIÇOS BANCÁRIOS PARA ACEITAÇÃO DE DEPÓSITOS; SERVIÇOS BANCÁRIOS PESSOAIS; SERVIÇOS BANCÁRIOS POR TELEFONE; SERVIÇOS BANCÁRIOS PRESTADOS A ESCOLAS; SERVIÇOS BANCÁRIOS PRIVADOS; SERVIÇOS BANCÁRIOS RELACIONADOS COM DEPÓSITO DE DINHEIRO; SERVIÇOS DE AGÊNCIA DE GARANTIAS DE SUBSÍDIOS; SERVIÇOS DE ANGARIAÇÃO DE FUNDOS POR MEIO DE SÍTIOS WEB DE FINANCIAMENTO PARTICIPATIVO ("CROWDFUNDING"); SERVIÇOS DE ANUIDADES; SERVIÇOS DE BANCA; SERVIÇOS DE AVALIAÇÃO DE RISCO FINANCEIRO; SERVIÇOS DE BANCA COMERCIAL; SERVIÇOS DE BANCOS DE POUPANÇA; SERVIÇOS DE CAIXAS DE AFORRO; SERVIÇOS DE CAPITALIZAÇÃO; SERVIÇOS DE CONSOLIDAÇÃO DE FUNDOS; SERVIÇOS DE CONTA CORRENTE; SERVIÇOS DE CONTA DE DÉBITO; SERVIÇOS DE CONTA POUPANÇA; SERVIÇOS DE CONTA POUPANÇA PARA EMPRESAS; SERVIÇOS DE CONTAS BANCÁRIAS; SERVIÇOS DE CONTAS BANCÁRIAS E DE CONTAS DE POUPANÇA; SERVIÇOS DE CONTAS DE DEPÓSITO; SERVIÇOS DE CONTAS-CORRENTES; SERVIÇOS DE CORRETAGEM; SERVIÇOS DE CORRETAGEM FINANCEIRA; SERVIÇOS DE CORRETAGEM NA BOLSA; SERVIÇOS DE CORRETAGEM PARA OBTENÇÃO DE FINANCIAMENTO POR OUTRAS INSTITUIÇÕES FINANCEIRAS; SERVIÇOS DE EMPRÉSTIMO E CRÉDITO, E DE FINANCIAMENTO; SERVIÇOS DE CUSTÓDIA FINANCEIRA; SERVIÇOS DE DEPÓSITOS; SERVIÇOS DE DEPÓSITOS EM DINHEIRO; SERVIÇOS DE DESOBRIGAÇÃO DE CAPITAL; SERVIÇOS DE FINANCIAMENTO DE EQUIPAMENTOS; SERVIÇOS DE FINANCIAMENTO DE SOCIEDADES; SERVIÇOS DE FINANCIAMENTO EMPRESARIAL; SERVIÇOS DE FINANCIAMENTO PARA EQUIPAMENTOS; SERVIÇOS DE FINANCIAMENTO PARA GARANTIA DE FUNDOS PARA NEGÓCIOS; SERVIÇOS DE FINANCIAMENTO

PARA VENDAS; SERVIÇOS DE FINANCIAMENTO RELACIONADOS COM COMÉRCIO; SERVIÇOS DE FINANCIAMENTO RELACIONADOS COM CUIDADOS MATERNOS; SERVIÇOS DE FINANCIAMENTO RELACIONADOS COM HOTÉIS; SERVIÇOS DE FINANCIAMENTO RELACIONADOS COM TRATAMENTOS DENTÁRIOS; SERVIÇOS DE FINANCIAMENTO E FUNDOS; SERVIÇOS DE FINANCIAMENTO; SERVIÇOS DE FINANCIAMENTO DE CAPITAL DE RISCO PARA EMPRESAS; SERVIÇOS DE FINANCIAMENTO DE CAPITAL DE RISCO PARA EMPRESAS EM FASE DE ARRANQUE E EMERGENTES; SERVIÇOS DE FINANCIAMENTO DE CAPITAL DE RISCO PARA INSTITUIÇÕES DE INVESTIGAÇÃO; SERVIÇOS DE FINANCIAMENTO DE CAPITAL DE RISCO PARA INVENTORES; SERVIÇOS DE FINANCIAMENTO DE TRANSAÇÕES COMERCIAIS; SERVIÇOS DE FINANCIAMENTO INDUSTRIAL; SERVIÇOS DE FINANCIAMENTO PARA A COMPRA DE VEÍCULOS; SERVIÇOS DE FINANCIAMENTO PARA CUIDADOS DE SAÚDE; SERVIÇOS DE FINANCIAMENTO PARA EMPRESAS; SERVIÇOS DE FINANCIAMENTO PARA GARANTIA DE FUNDOS; SERVIÇOS DE FINANCIAMENTO PARA GARANTIA DE FUNDOS RELACIONADOS COM INICIATIVAS EMPRESARIAIS; SERVIÇOS DE FINANCIAMENTO RELACIONADOS COM O COMÉRCIO AUTOMÓVEL; SERVIÇOS DE FINANCIAMENTO RELACIONADOS COM O DESENVOLVIMENTO IMOBILIÁRIO; SERVIÇOS DE FINANCIAMENTO A RETALHO; SERVIÇOS DE FINANCIAMENTO DE CAPITAL DE RISCO PARA ENTIDADES COMERCIAIS; SERVIÇOS DE FINANCIAMENTO DE CAPITAL DE RISCO PARA ENTIDADES SEM FINS LUCRATIVOS; SERVIÇOS DE FINANCIAMENTO DE CAPITAL DE RISCO PARA UNIVERSIDADES; SERVIÇOS DE FINANCIAMENTO PARA A COMPRA DE NAVIOS; SERVIÇOS DE GARANTIA DE FUNDOS; SERVIÇOS DE GESTÃO DE ATIVOS; SERVIÇOS DE GESTÃO DE RISCO FINANCEIRO; SERVIÇOS DE GESTÃO DE PENSÕES; SERVIÇOS DE GESTÃO DO ACTIVO; SERVIÇOS DE GESTÃO FIDUCIÁRIA; SERVIÇOS DE GESTÃO FINANCEIRA; SERVIÇOS DE GESTÃO FINANCEIRA RELACIONADOS COM INSTITUIÇÕES BANCÁRIAS; SERVIÇOS DE GESTÃO FINANCEIRA RELACIONADOS COM INSTITUIÇÕES DE CONVALESCENÇA; SERVIÇOS DE GESTÃO FINANCEIRA RELACIONADOS COM INSTITUIÇÕES MÉDICAS; SERVIÇOS DE INFORMAÇÃO, DADOS, ACONSELHAMENTO E CONSULTORIA FINANCEIROS; SERVIÇOS DE INVESTIMENTO; SERVIÇOS DE GESTÃO FINANCEIRA PRESTADOS ATRAVÉS DA INTERNET; SERVIÇOS DE GESTÃO FINANCEIRA RELACIONADOS COM AUTORIDADES LOCAIS; SERVIÇOS DE GESTÃO FINANCEIRA RELACIONADOS COM CASAS DE REPOUSO; SERVIÇOS DE GESTÃO FINANCEIRA RELACIONADOS COM HOSPITAIS; SERVIÇOS DE GESTÃO FINANCEIRA RELACIONADOS COM INSTITUIÇÕES DENTÁRIAS; SERVIÇOS DE GESTÃO FINANCEIRA RELACIONADOS COM LARES DE IDOSOS; SERVIÇOS DE INFORMAÇÃO SOBRE CONTAS BANCÁRIAS; SERVIÇOS DE INVESTIMENTO DE CAPITAIS DE RISCO ECOLOCAÇÃO PRIVADA DE TÍTULOS; SERVIÇOS DE INVESTIMENTO DE RENDIMENTO FIXO; SERVIÇOS DE INVESTIMENTO EM RENDAS VARIÁVEIS DE LONGO PRAZO; SERVIÇOS DE INVESTIMENTO EM SEGUROS VARIÁVEIS; SERVIÇOS DE INVESTIMENTO FINANCEIRO; SERVIÇOS DE INVESTIMENTO RELACIONADOS COM PROPINAS ESCOLARES; SERVIÇOS DE RECUPERAÇÃO DE DÍVIDAS E FACTORING; SERVIÇOS DE INVESTIMENTO DE CAPITAL DE RISCO E DE CAPITAL DE PROJETOS; SERVIÇOS DE LIQUIDAÇÃO DE NEGÓCIOS [ASSUNTOS FINANCEIROS]; SERVIÇOS DE MEDIAÇÃO

FINANCEIRA; SERVIÇOS DE NEGÓCIOS FIDUCIÁRIOS; SERVIÇOS DE NEGÓCIOS FINANCEIROS; SERVIÇOS DE NEGÓCIOS MONETÁRIOS; SERVIÇOS DE PLANEAMENTO FINANCEIRO RELACIONADOS COM PROJETOS DE CONSTRUÇÃO; SERVIÇOS DE PLANEAMENTO IMOBILIÁRIO [ORGANIZAÇÃO DE NEGÓCIOS FINANCEIROS]; SERVIÇOS DE PLANOS DE BENEFÍCIOS CONTRIBUTIVOS; SERVIÇOS DE PLANOS DE POUPANÇA; SERVIÇOS DE POUPANÇA E EMPRÉSTIMO; SERVIÇOS DE POUPANÇAS FINANCEIRAS; SERVIÇOS DE SOCIEDADES DE CRÉDITO COOPERATIVO; SERVIÇOS DE REMESSAS DE PAGAMENTO POR VIA TELEGRÁFICA; SERVIÇOS DE TROCA DE TÍTULOS E COMMODITIES; SERVIÇOS DE SOCIEDADES DE EMPRÉSTIMOS IMOBILIÁRIOS; SERVIÇOS DE TESOURARIA; SERVIÇOS DE TRANSAÇÃO FINANCEIRA RELACIONADOS COM TAXA DE JUROS; SERVIÇOS DE TRANSAÇÃO MONETÁRIA; SERVIÇOS DE TRANSAÇÕES FINANCEIRAS ELETRÓNICAS; SERVIÇOS DE TRANSFERÊNCIA DE MOEDA ESTRANGEIRA; SERVIÇOS DE TRANSFERÊNCIA DE MOEDA VIRTUAL; SERVIÇOS DE TROCAS FINANCEIRAS; SERVIÇOS DE VERIFICAÇÃO DE CONTA-CORRENTE; SERVIÇOS DE VERIFICAÇÃO DE CONTAS; SERVIÇOS E GESTÃO DE CAPITAL DE RISCO; SERVIÇOS ELETRÓNICOS DE ACEITAÇÃO DE CHEQUES; SERVIÇOS FIDUCIÁRIOS; SERVIÇOS FIDUCIÁRIOS DE DINHEIRO; SERVIÇOS FIDUCIÁRIOS DE FUNDOS DE PENSÕES; SERVIÇOS FIDUCIÁRIOS EMPRESARIAIS; SERVIÇOS FINANCEIROS BANCÁRIOS A PARTICULARES; SERVIÇOS FINANCEIROS; SERVIÇOS FINANCEIROS BANCÁRIOS PARA O DEPÓSITO DE DINHEIRO; SERVIÇOS FINANCEIROS BANCÁRIOS PARA O LEVANTAMENTO DE DINHEIRO; SERVIÇOS FINANCEIROS DE EMERGÊNCIA PARA VIAJANTES; SERVIÇOS FINANCEIROS DE SOCIEDADES DE INVESTIMENTO IMOBILIÁRIO; SERVIÇOS FINANCEIROS E MONETÁRIOS; SERVIÇOS FINANCEIROS INFORMATIZADOS; SERVIÇOS FINANCEIROS PARA GARANTIA DE FUNDOS PARA TERCEIROS; SERVIÇOS FINANCEIROS PESSOAIS; SERVIÇOS FINANCEIROS PRESTADOS A EMPRESAS DA INDÚSTRIA PETROLÍFERA; SERVIÇOS FINANCEIROS PRESTADOS POR TELEFONE E ATRAVÉS DE UMA REDE INFORMÁTICA MUNDIAL OU DA INTERNET; SERVIÇOS FINANCEIROS PRESTADOS POR UMA EMPRESA DE CONSTRUÇÃO; SERVIÇOS FINANCEIROS PRESTADOS A SOCIEDADES (PARCERIAS); SERVIÇOS FINANCEIROS PRESTADOS ATRAVÉS DA INTERNET; SERVIÇOS FINANCEIROS PRESTADOS ATRAVÉS DA INTERNET E POR TELEFONE; SERVIÇOS FINANCEIROS PRESTADOS POR EMPRESAS DE CONSTRUÇÃO; SERVIÇOS FINANCEIROS PRESTADOS POR MEIOS ELETRÓNICOS; SERVIÇOS FINANCEIROS RELACIONADOS COM A AQUISIÇÃO DE PROPRIEDADES; SERVIÇOS FINANCEIROS RELACIONADOS COM A GARANTIA DE FUNDOS; SERVIÇOS FINANCEIROS RELACIONADOS COM A MANUTENÇÃO DE VEÍCULOS; SERVIÇOS FINANCEIROS RELACIONADOS COM A VENDA DE PROPRIEDADES; SERVIÇOS FINANCEIROS RELACIONADOS COM AEROPORTOS; SERVIÇOS FINANCEIROS RELACIONADOS COM BENS IMÓVEIS E PROPRIEDADES IMOBILIÁRIAS; SERVIÇOS FINANCEIROS RELACIONADOS COM O TRANSPORTE DE MERCADORIAS; SERVIÇOS FINANCEIROS RELACIONADOS COM PROPRIEDADES; SERVIÇOS FINANCEIROS RELACIONADOS COM VEÍCULOS MOTORIZADOS; SERVIÇOS FINANCEIROS RELACIONADOS COM VIAGENS; SERVIÇOS FINANCEIROS RELACIONADOS COM A AQUISIÇÃO DE

AERONAVES; SERVIÇOS FINANCEIROS RELACIONADOS COM A PRESTAÇÃO E ESTRUTURAÇÃO DO CAPITAL; SERVIÇOS FINANCEIROS RELACIONADOS COM GESTÃO DE PATRIMÔNIOS; SERVIÇOS FINANCEIROS RELACIONADOS COM NEGÓCIOS; SERVIÇOS FINANCEIROS RELACIONADOS COM O FINANCIAMENTO DE EMISSÕES; SERVIÇOS FINANCEIROS RELACIONADOS COM PENSÕES; SERVIÇOS FINANCEIROS RELACIONADOS COM PLANOS PESSOAIS DE INVESTIMENTO ACIONÁRIO; SERVIÇOS FINANCEIROS RELACIONADOS COM POUPANÇAS; SERVIÇOS INFORMATIZADOS FINANCEIROS PARA COMÉRCIO A RETALHO; SERVIÇOS MONETÁRIOS; SERVIÇOS PARA A CRIAÇÃO DE NEGÓCIOS FIDUCIÁRIOS; SERVIÇOS PARA DEBITAR E CREDITAR CONTAS FINANCEIRAS; SERVIÇOS RELACIONADOS COM MATÉRIAS FISCAIS [NÃO CONTABILIDADE]; TELEBANCO; TRANSAÇÕES FINANCEIRAS; TRANSFERÊNCIAS E TRANSAÇÕES FINANCEIRAS E SERVIÇOS DE PAGAMENTO; TRANSAÇÕES FINANCEIRAS BANCÁRIAS; TRANSAÇÕES MONETÁRIAS; TRATAMENTO DE ORDENS DE TRANSFERÊNCIA PERMANENTES; VERIFICAÇÃO DE NOTAS DE BANCO; ADMINISTRAÇÃO DE APARTAMENTOS RESIDENCIAIS; ADMINISTRAÇÃO DE BENS IMOBILIÁRIOS; ADMINISTRAÇÃO DE CARTEIRAS DE PROPRIEDADES; ADMINISTRAÇÃO DE EDIFÍCIOS; ADMINISTRAÇÃO DE HABITAÇÕES; ADMINISTRAÇÃO DE IMÓVEIS; ADMINISTRAÇÃO DE NEGÓCIOS FINANCEIROS RELACIONADOS COM BENS IMOBILIÁRIOS; ADMINISTRAÇÃO DE TERRENOS; AGÊNCIA DE ALUGUER DE HABITAÇÕES PERMANENTES PARA PESSOAS DE GRUPOS VULNERÁVEIS; AGÊNCIA IMOBILIÁRIA; AGÊNCIAS DE ALUGUER DE ALOJAMENTO (PROPRIEDADES IMOBILIÁRIAS); AGÊNCIAS DE ALUGUER DE ALOJAMENTOS PERMANENTES [APARTAMENTOS]; AGÊNCIAS DE ALUGUER DE ALOJAMENTOS [PROPRIEDADES IMOBILIÁRIAS]; AGÊNCIAS DE HABITAÇÕES DE ALOJAMENTO PERMANENTE; AGÊNCIAS IMOBILIÁRIAS; COBRANÇA DE RENDAS; ALUGUER DE CENTROS DE NEGÓCIOS; ALUGUER DE SALAS DE EXPOSIÇÃO; AQUISIÇÃO DE BENS IMOBILIÁRIOS EM NOME DE TERCEIROS; AQUISIÇÃO DE IMÓVEIS PARA TERCEIROS; AQUISIÇÃO DE TERRENOS PARA ARRENDAMENTO; ASSISTÊNCIA NA AQUISIÇÃO DE BENS IMÓVEIS; ASSISTÊNCIA NA AQUISIÇÃO E NA PARTICIPAÇÃO FINANCEIRA RELATIVA A IMÓVEIS; AVALIAÇÃO E ADMINISTRAÇÃO DE BENS IMOBILIÁRIOS; COBRANÇA DE ALUGUERES; COLETA DE RENDAS; CONSULTADORIA IMOBILIÁRIA; CONSULTADORIA RELATIVA À COMPRA DE BENS IMOBILIÁRIOS; CONSULTAS IMOBILIÁRIAS; DISPONIBILIZAÇÃO DE MORADIAS DE HABITAÇÃO PERMANENTE; FINANCIAMENTO DE PROJETOS DE DESENVOLVIMENTO IMOBILIÁRIO; FORNECIMENTO DE ALOJAMENTO PERMANENTE; FORNECIMENTO DE ALOJAMENTO PERMANENTE EM HABITAÇÕES; FORNECIMENTO DE INFORMAÇÃO RELATIVA AOS NEGÓCIOS IMOBILIÁRIOS, ATRAVÉS DA INTERNET; FORNECIMENTO DE INFORMAÇÕES IMOBILIÁRIAS RELATIVAS A PROPRIEDADES E TERRENOS; FORNECIMENTO DE INFORMAÇÕES RELATIVAS À ADMINISTRAÇÃO DE TERRENOS; GESTÃO DE BENS IMOBILIÁRIOS; GESTÃO DE CARTEIRAS DE IMÓVEIS; GESTÃO DE IMÓVEIS; GESTÃO DE PROPRIEDADES [BENS IMOBILIÁRIOS]; GESTÃO DE PROPRIEDADES COMERCIAIS; GESTÃO DE PROPRIEDADES EM REGIME DE TIME-SHARING; GESTÃO DE PROPRIEDADES [SERVIÇOS PRESTADOS POR IMOBILIÁRIAS]; GESTÃO DE PROPRIEDADES IMOBILIÁRIAS; GESTÃO

FIDUCIÁRIA DE BENS IMOBILIÁRIOS; GESTÃO IMOBILIÁRIA; MEDIAÇÃO IMOBILIÁRIA; OBTENÇÃO DE BENS IMOBILIÁRIOS PARA TERCEIROS; ORGANIZAÇÃO DE ARRENDAMENTO DE APARTAMENTOS; ORGANIZAÇÃO DE COPROPRIEDADE DE BENS IMÓVEIS; PARTILHA DE CAPITAL IMOBILIÁRIO; PRESTAÇÃO DE INFORMAÇÃO RELACIONADA COM BENS IMOBILIÁRIOS; PRESTAÇÃO DE INFORMAÇÕES RELACIONADAS COM BENS IMOBILIÁRIOS [PROPRIEDADES]; PRESTAÇÃO DE INFORMAÇÕES RELATIVAS AO MERCADO IMOBILIÁRIO; SELEÇÃO E AQUISIÇÃO DE BENS IMOBILIÁRIOS EM NOME DE TERCEIROS; SERVIÇOS DE AGÊNCIA DE IMÓVEIS RESIDENCIAIS; SERVIÇOS DE AGÊNCIA IMOBILIÁRIA PARA A VENDA E ARRENDAMENTO DE EDIFÍCIOS; SERVIÇOS DE AGÊNCIA IMOBILIÁRIA PARA A VENDA E ARRENDAMENTO DE EMPRESAS; SERVIÇOS DE AGÊNCIAS DE ALOJAMENTO TEMPORÁRIO [APARTAMENTOS]; SERVIÇOS DE AGÊNCIAS DE PROPRIEDADES IMOBILIÁRIAS COMERCIAIS; SERVIÇOS DE AGÊNCIAS IMOBILIÁRIAS; SERVIÇOS DE AGÊNCIAS IMOBILIÁRIAS RELATIVOS À COMPRA E VENDA DE IMÓVEIS; SERVIÇOS DE AQUISIÇÃO DE IMÓVEIS; SERVIÇOS DE AQUISIÇÃO DE TERRENOS; SERVIÇOS DE AQUISIÇÃO DE TERRENOS [EM NOME DE TERCEIROS]; SERVIÇOS DE ASSESSORIA RELACIONADOS COM A PROPRIEDADE DE BENS IMOBILIÁRIOS; SERVIÇOS DE ASSESSORIA RELACIONADOS COM AVALIAÇÕES IMOBILIÁRIAS; SERVIÇOS DE CONSULTORIA EM IMÓVEIS; SERVIÇOS DE CONSULTORIA IMOBILIÁRIA PARA EMPRESAS; SERVIÇOS DE CONSULTORIA IMOBILIÁRIA; SERVIÇOS DE CORRETORES IMOBILIÁRIOS; SERVIÇOS DE DEPÓSITO COM GARANTIA RELATIVOS A BENS IMÓVEIS; SERVIÇOS DE EMPRÉSTIMOS IMOBILIÁRIOS; SERVIÇOS DE GESTÃO DE IMÓVEIS E DE PROPRIEDADES; SERVIÇOS DE GESTÃO IMOBILIÁRIA; SERVIÇOS DE GESTÃO IMOBILIÁRIA RELACIONADOS COM CENTROS COMERCIAIS; SERVIÇOS DE GESTÃO IMOBILIÁRIA RELACIONADOS COM EDIFÍCIOS RESIDENCIAIS; SERVIÇOS DE GESTÃO IMOBILIÁRIA RELACIONADOS COM ESPAÇOS DE ENTRETENIMENTO; SERVIÇOS DE GESTÃO IMOBILIÁRIA RELACIONADOS COM EXPLORAÇÕES AGRÍCOLAS; SERVIÇOS DE GESTÃO IMOBILIÁRIA RELACIONADOS COM EXPLORAÇÕES HORTÍCOLAS; SERVIÇOS DE GESTÃO IMOBILIÁRIA RELACIONADOS COM IMÓVEIS COMERCIAIS; SERVIÇOS DE GESTÃO IMOBILIÁRIA RELACIONADOS COM INSTALAÇÕES DE ESCRITÓRIOS; SERVIÇOS DE GESTÃO IMOBILIÁRIA RELACIONADOS COM INSTALAÇÕES DE VENDA A RETALHO; SERVIÇOS DE GESTÃO IMOBILIÁRIA RELACIONADOS COM INSTALAÇÕES INDUSTRIAIS; SERVIÇOS DE GESTÃO IMOBILIÁRIA RELACIONADOS COM TRANSAÇÕES DE BENS IMOBILIÁRIOS; SERVIÇOS DE GESTÃO IMOBILIÁRIA RELACIONADOS COM COMPLEXOS IMOBILIÁRIOS; SERVIÇOS DE GESTÃO IMOBILIÁRIA RELACIONADOS COM HABITAÇÕES; SERVIÇOS DE LIQUIDAÇÃO DE BENS IMOBILIÁRIOS [SERVIÇOS FINANCEIROS]; SERVIÇOS DE LOCALIZAÇÃO DE APARTAMENTOS PARA TERCEIROS [ALOJAMENTO PERMANENTE]; SERVIÇOS DE MEDIAÇÃO PARA VENDA, À COMISSÃO, DE BENS IMOBILIÁRIOS; SERVIÇOS DE PESQUISA RELACIONADOS COM A AQUISIÇÃO DE IMÓVEIS; SERVIÇOS DE PROCURA DE PROPRIEDADES DOMÉSTICAS; SERVIÇOS FIDUCIÁRIOS RELATIVOS A BENS IMÓVEIS; SERVIÇOS FINANCEIROS DE MANDATÁRIOS (DEPOSITÁRIOS) PARA A DETENÇÃO DE BENS PARA TERCEIROS; SERVIÇOS FINANCEIROS PARA

MEDIAÇÃO IMOBILIÁRIA; SERVIÇOS  
INFORMATIZADOS DE INFORMAÇÃO  
RELACIONADOS COM BENS IMÓVEIS; SERVIÇOS  
RELACIONADOS COM A GESTÃO IMOBILIÁRIA;  
SINDICAÇÃO IMOBILIÁRIA; TIME-SHARING DE  
IMÓVEIS

(591)

(540)

**BANCO CRIPTOMOEDA**

(531) 5.7.24

(210) **666593****MNA**

(220) 2021.05.22

(300)

(730) **PT DANIELE MARQUES UNIPessoal LDA**

(511) 36 SERVIÇOS IMOBILIÁRIOS

(591)

(540)



(531) 27.99.4 ; 27.99.20

(210) **666620****MNA**

(220) 2021.05.24

(300)

(730) **PT SOGEVINUS FINE WINES, S.A.**(511) 33 VINHOS DO PORTO DE ACORDO COM A  
ESPECIFICAÇÃO DOC PORTO, E VINHO DO DOURO  
DE ACORDO COM A ESPECIFICAÇÃO DOC DOURO

(591)

(540)

**QUINTA DE SÃO LUIZ VINHA  
DA RUMILÃ VINHAS VELHAS**(210) **666626****MNA**

(220) 2021.05.24

(300)

(730) **PT TVI - TELEVISÃO INDEPENDENTE, S.A.**(511) 41 CRIAÇÃO DE FORMATOS PARA PROGRAMAS DE  
TELEVISÃO; APRESENTAÇÃO DE PROGRAMAS DE  
TELEVISÃO; MONTAGEM DE PROGRAMAS DE  
TELEVISÃO; PREPARAÇÃO DE PROGRAMAS DE  
RÁDIO E DE TELEVISÃO; PREPARAÇÃO E  
PRODUÇÃO DE PROGRAMAS DE TELEVISÃO E DE  
RÁDIO; PRODUÇÃO DE ENTRETENIMENTO SOB A  
FORMA DE PROGRAMAS DE TELEVISÃO;  
PRODUÇÃO DE ESPETÁCULOS DE TELEVISÃO;  
PRODUÇÃO DE EVENTOS DESPORTIVOS PARA  
TELEVISÃO; PRODUÇÃO DE FILMES DE  
TELEVISÃO; PRODUÇÃO DE PROGRAMAS DE  
TELEVISÃO EDUCATIVOS; PRODUÇÃO DE  
PROGRAMAS DE ANIMAÇÃO PARA TELEVISÃO E  
TELEVISÃO POR CABO; PRODUÇÃO DE  
PROGRAMAS DE ENTRETENIMENTO EM  
TELEVISÃO; PRODUÇÃO DE PROGRAMAS DE  
RÁDIO, DE FILMES E DE PROGRAMAS DE  
TELEVISÃO; PRODUÇÃO DE PROGRAMAS DE  
TELEVISÃO; PRODUÇÕES DE TELEVISÃO;  
SERVIÇOS DE ESTÚDIO DE GRAVAÇÃO DE  
CINEMA, VÍDEO E TELEVISÃO; SERVIÇOS DE  
JORNALISMO; SERVIÇOS DE PROGRAMAÇÃO DE  
NOTÍCIAS PARA TRANSMISSÃO ATRAVÉS DA  
INTERNET; SERVIÇOS DE REPORTAGENS DE  
INFORMAÇÃO

(591) CINZA; AZUL; ROXO; BRANCO

(540)

(210) **666594****MNA**

(220) 2021.05.22

(300)

(730) **PT DAVID ALEXANDRE CARTÓ  
RODRIGUES DE ALMEIDA**(511) 03 ARTIGOS DE HIGIENE PESSOAL; PRODUTOS PARA  
LIMPAR E PERFUMAR; PRODUTOS PARA  
TRATAMENTO (LIMPEZA, ETC.) DE ANIMAIS;  
ÓLEOS ESSENCIAIS E EXTRATOS AROMÁTICOS;  
PREPARAÇÕES PARA HIGIENE PESSOAL;  
PRODUTOS DE TOILETTE29 FRUTOS, FUNGOS, VEGETAIS, OLEAGINOSAS E  
LEGUMINOSAS PROCESSADOS; PRODUTOS  
LÁCTEOS E SUBSTITUTOS LÁCTEOS; ÓLEOS E  
GORDURAS ALIMENTARES; SOPAS E CALDOS,  
EXTRATOS DE CARNE; ÓLEOS E GORDURAS30 ALIMENTOS PREPARADOS SOB A FORMA DE  
MOLHOS; CAFÉ, CHÁS E CACAU E SUBSTITUTOS  
DOS MESMOS

(591)

(540)





(531) 27.5.19 ; 27.5.25 ; 27.99.4 ; 27.99.15

(210) **666627** **MNA**

(220) 2021.05.24

(300)

(730) **CNYONGPING XIA**

(511) 16 PAPELARIA; CARTÃO DE PASTA DE MADEIRA [PAPELARIA]; FOLHAS DE PAPEL [PAPELARIA]; PAPÉIS PARA USO NA INDÚSTRIA DAS ARTES GRÁFICAS; ADESIVOS PARA USO ARTÍSTICO; BABETES DE PAPEL; LENÇOS DE PAPEL; TOALHAS DE MESA DE PAPEL

20 MÓVEIS; ESPELHOS (VIDRO PRATEADO); CAIXAS DE ARMAZENAGEM, NÃO DE METAL; OSSO ANIMAL [MATERIAL NÃO TRABALHADO OU PARCIALMENTE TRABALHADO]; MEERSCHAUM [MATERIAL BRUTO OU PARCIALMENTE TRABALHADO]; ÂMBAR AMARELO

(591)

(540)

**KMT**

(210) **666637** **MNA**

(220) 2021.05.23

(300)

(730) **PT ORANGEPARALLEL, LDA**

(511) 39 VISITAS TURÍSTICAS; SERVIÇOS DE GUIA TURÍSTICO; ORGANIZAÇÃO DE CIRCUITOS TURÍSTICOS; ORGANIZAÇÃO DE VISITAS TURÍSTICAS; SERVIÇOS DE PASSEIOS TURÍSTICOS, VISITAS TURÍSTICAS E EXCURSÕES; SERVIÇOS DE VISITAS TURÍSTICAS; SERVIÇOS PERSONALIZADOS DE GUIA TURÍSTICO; ORGANIZAÇÃO DE EXCURSÕES TURÍSTICAS [TRANSPORTE]; SERVIÇOS DE RESERVAS DE VIAGENS TURÍSTICAS; ORGANIZAÇÃO DE VISITAS A LUGARES TURÍSTICOS; ORGANIZAÇÃO DE CIRCUITOS TURÍSTICOS EM CIDADES; ORGANIZAÇÃO DE TRANSPORTE PARA PASSEIOS TURÍSTICOS; SERVIÇOS DE RESERVA DE VISITAS TURÍSTICAS; ORGANIZAÇÃO DE VISITAS TURÍSTICAS A CIDADES; ORGANIZAÇÃO E RESERVA DE VISITAS TURÍSTICAS; SERVIÇOS DE TRANSPORTE PARA VISITAS TURÍSTICAS; ORGANIZAÇÃO DE EXCURSÕES E VISITAS A LOCAIS TURÍSTICOS; PLANEAMENTO E ORGANIZAÇÃO DE VISITAS TURÍSTICAS E EXCURSÕES; RESERVA DE VIAGENS DE FÉRIAS E VISITAS TURÍSTICAS; DISPONIBILIZAÇÃO DE VEÍCULOS PARA VISITAS TURÍSTICAS E

EXCURSÕES; ORGANIZAÇÃO E RESERVA DE EXCURSÕES E VISITAS TURÍSTICAS; ORGANIZAÇÃO E RESERVA DE VISITAS TURÍSTICAS DE CIDADES; SERVIÇOS DE OPERADORES TURÍSTICOS PARA RESERVA DE VIAGENS; ORGANIZAÇÃO E CONDUÇÃO DE EXCURSÕES A LOCAIS TURÍSTICOS; DISPONIBILIZAÇÃO DE INFORMAÇÃO SOBRE VIAGENS TURÍSTICAS ATRAVÉS DA INTERNET; DISPONIBILIZAÇÃO DE INFORMAÇÃO A TURISTAS SOBRE EXCURSÕES E VISITAS TURÍSTICAS; ORGANIZAÇÃO DE EXCURSÕES, EXCURSÕES DE UM DIA E VISITAS TURÍSTICAS; ORGANIZAÇÃO DE VISITAS A LUGARES TURÍSTICOS COMO PARTE DE PACOTES DE FÉRIAS; ORGANIZAÇÃO DE TRANSPORTE PARA EXCURSÕES DE TURISMO; RESERVA DE VIAGENS ATRAVÉS DE AGÊNCIAS DE TURISMO

43 ORGANIZAÇÃO DE ALOJAMENTO TURÍSTICO; RESERVA DE ALOJAMENTOS TURÍSTICOS; SERVIÇOS HOTELEIROS DE COMPLEXOS TURÍSTICOS; ALOJAMENTO EM CASAS DE TURISMO; HOTÉIS, POUSADAS E ALBERGUES, ALOJAMENTO PARA FÉRIAS E TURISMO; SERVIÇOS DE AGÊNCIAS DE TURISMO PARA RESERVAS DE ALOJAMENTO; ALOJAMENTO TEMPORÁRIO; SERVIÇOS DE ALOJAMENTO; RESERVAS DE ALOJAMENTO; ALOJAMENTOS DE FÉRIAS; SERVIÇOS DE HOSPITALIDADE [ALOJAMENTO]; SERVIÇOS DE ALOJAMENTO HOTELEIRO; SERVIÇOS DE ALOJAMENTO TEMPORÁRIO; FORNECIMENTO DE ALOJAMENTO TEMPORÁRIO; ORGANIZAÇÃO DE ALOJAMENTO TEMPORÁRIO; RESERVA DE ALOJAMENTO TEMPORÁRIO; RESERVAS DE ALOJAMENTO TEMPORÁRIO; ALUGUER DE ALOJAMENTO TEMPORÁRIO; FORNECIMENTO DE ALOJAMENTOS TEMPORÁRIOS; RESERVAS DE ALOJAMENTOS TEMPORÁRIOS; AVALIAÇÃO DE ALOJAMENTOS HOTELEIROS; ORGANIZAÇÃO DE ALOJAMENTO EM HOTÉIS; FORNECIMENTO DE ALOJAMENTO EM HOTÉIS; SERVIÇOS DE AGÊNCIAS DE ALOJAMENTO; SERVIÇOS DE ALOJAMENTO EM HOTEL; FORNECIMENTO DE ALOJAMENTO PARA REUNIÕES; SERVIÇOS DE ALOJAMENTO DE TURISTAS; SERVIÇOS DE RESERVAS PARA ALOJAMENTO; SERVIÇOS PARA MARCAÇÃO DE ALOJAMENTO; SERVIÇOS DE RESERVAS DE ALOJAMENTO; RESERVA DE ALOJAMENTO PARA VIAJANTES; FORNECIMENTO DE ALOJAMENTO PARA CERIMÓNIAS; RESERVA DE ALOJAMENTO EM HOTÉIS; FORNECIMENTO DE ALOJAMENTO HABITACIONAL TEMPORÁRIO; FORNECIMENTO DE ALOJAMENTO PARA FÉRIAS; RESERVA DE ALOJAMENTOS EM HOTÉIS; FORNECIMENTO DE ALOJAMENTOS TEMPORÁRIOS MOBILADOS; CLASSIFICAÇÃO DE ALOJAMENTOS PARA FÉRIAS; SERVIÇOS DE ALOJAMENTOS PARA FÉRIAS; ORGANIZAÇÃO DE ALOJAMENTOS DE FÉRIAS; SERVIÇOS DE ACAMPAMENTO PARA TURISTAS [ALOJAMENTO]; SERVIÇOS DE ALOJAMENTO EM COMPLEXOS HOTELEIROS; AGÊNCIAS DE ALOJAMENTO TEMPORÁRIO [HOTÉIS, PENSÕES]; FORNECIMENTO DE ALOJAMENTO TEMPORÁRIO PARA ESCRITÓRIOS; ALUGUER DE QUARTOS ENQUANTO ALOJAMENTO TEMPORÁRIO; FORNECIMENTO DE ALOJAMENTO TEMPORÁRIO PARA TRABALHO; DISPONIBILIZAÇÃO DE ACOMODAÇÕES PARA ALOJAMENTO TEMPORÁRIO; ORGANIZAÇÃO E FORNECIMENTO DE ALOJAMENTO TEMPORÁRIO; DISPONIBILIZAÇÃO DE ALOJAMENTO TEMPORÁRIO PARA HÓSPEDES; RESERVA DE ALOJAMENTO TEMPORÁRIO VIA INTERNET; DISPONIBILIZAÇÃO DE ALOJAMENTO TEMPORÁRIO EM PENSÕES; SERVIÇOS DE ALOJAMENTO E PEQUENO-ALMOÇO; DISPONIBILIZAÇÃO DE RESIDÊNCIAS COM

ASSISTÊNCIA [ALOJAMENTO TEMPORÁRIO]; SERVIÇOS PARA RESERVA DE ALOJAMENTO DE FÉRIAS; AGÊNCIAS DE VIAGENS PARA ORGANIZAÇÃO DE ALOJAMENTO; SERVIÇOS DE RESERVA DE ALOJAMENTO EM HOTÉIS; FORNECIMENTO DE INSTALAÇÕES PARA FEIRAS COMERCIAIS [ALOJAMENTO]; SERVIÇOS DE RESERVA PARA MARCAÇÃO DE ALOJAMENTO; RESERVA DE ALOJAMENTO EM PARQUES DE CAMPISMO; DISPONIBILIZAÇÃO DE ALOJAMENTO EM HOTÉIS E MOTÉIS; FORNECIMENTO DE INFORMAÇÃO DE ALOJAMENTO VIA INTERNET; PRESTAÇÃO DE INFORMAÇÕES RELACIONADAS COM RESERVA DE ALOJAMENTO; SERVIÇOS DE AGÊNCIAS DE ALOJAMENTO TEMPORÁRIO [HOTÉIS, PENSÕES]; SERVIÇOS DE BENEFICÊNCIA, NOMEADAMENTE FORNECIMENTO DE ALOJAMENTO TEMPORÁRIO; DISPONIBILIZAÇÃO DE ALOJAMENTO TEMPORÁRIO EM CASAS DE FÉRIAS; FORNECIMENTO DE ALOJAMENTO TEMPORÁRIO EM APARTAMENTOS DE FÉRIAS; RESERVA DE ALOJAMENTO TEMPORÁRIO EM CASAS DE FÉRIAS; DISPONIBILIZAÇÃO DE INFORMAÇÃO SOBRE SERVIÇOS DE ALOJAMENTO TEMPORÁRIO; SERVIÇOS DE ALOJAMENTO TEMPORÁRIO EM CAMPOS DE FÉRIAS; DISPONIBILIZAÇÃO DE INFORMAÇÃO SOBRE ALOJAMENTO TEMPORÁRIO VIA INTERNET; SERVIÇOS DE AGÊNCIA PARA A RESERVA DE ALOJAMENTO TEMPORÁRIO; SERVIÇOS DE AGÊNCIA DE MARCAÇÃO DE ALOJAMENTO EM HOTÉIS; SERVIÇOS DE AGÊNCIA DE VIAGENS PARA RESERVA DE ALOJAMENTO; SERVIÇOS DE AGÊNCIAS DE RESERVAS DE ALOJAMENTOS DE FÉRIAS; SERVIÇOS DE AGÊNCIA PARA RESERVA DE ALOJAMENTOS EM HOTÉIS; ALUGUER DE ALOJAMENTO TEMPORÁRIO EM CASAS E APARTAMENTOS DE FÉRIAS; DISPONIBILIZAÇÃO DE INFORMAÇÃO ONLINE SOBRE RESERVAS DE ALOJAMENTO TEMPORÁRIO COMO PARTE DE PACOTES DE HOSPITALIDADE; SERVIÇOS DE AGÊNCIAS DE VIAGENS PARA RESERVA DE ALOJAMENTO TEMPORÁRIO; SERVIÇOS DE OPERADORES TURÍSTICOS PARA A RESERVA DE ALOJAMENTO TEMPORÁRIO; SERVIÇOS DE INFORMAÇÃO, ACONSELHAMENTO E RESERVA RELATIVOS A ALOJAMENTO TEMPORÁRIO; SERVIÇOS DE AGÊNCIA DE VIAGENS PARA RESERVA DE ALOJAMENTO EM HOTÉIS; PRESTAÇÃO DE SERVIÇOS DE INFORMAÇÃO SOBRE ALOJAMENTO DE VIAGENS E DE SERVIÇOS DE AGÊNCIAS DE RESERVA DE ALOJAMENTO DE VIAGENS PARA VIAJANTES; SERVIÇOS DE RECEÇÃO PARA ALOJAMENTO TEMPORÁRIO [GESTÃO DE CHEGADAS E PARTIDAS]; SERVIÇOS DE AGÊNCIA DE RESERVAS DE ALOJAMENTO EM REGIME DE TIME-SHARING; CONSULTORIA FORNECIDA POR CENTROS DE CHAMADAS E LINHAS DIRETAS NA ÁREA DO ALOJAMENTO TEMPORÁRIO

(591)

(540)



(531) 7.1.16

(210) **666642** MNA  
 (220) 2021.05.23  
 (300)  
 (730) **PT VILLA MECO LDA**  
 (511) 43 SERVIÇOS DE RESTAURANTES  
 (591)  
 (540)



(531) 3.9.1

(210) **666648** MNA  
 (220) 2021.05.24  
 (300)  
 (730) **PT ADEGA COOPERATIVA DE PONTE DA BARCA E ARCOS DE VALDEVEZ, CRL**  
 (511) 33 VINHO  
 (591)  
 (540)

**DOR DE CABEÇA HEADACHE**

(210) **666652** MNA  
 (220) 2021.05.24  
 (300)  
 (730) **PT RESILIÊNCIA LATINA LDA**  
 (511) 43 SERVIÇOS DE RESTAURANTES  
 (591)  
 (540)

**PICANHARIA PORTO**

(210) **666653** MNA  
 (220) 2021.05.24  
 (300)  
 (730) **PT CONTINUATION NATION UNIPessoal LDA**  
 (511) 32 CERVEJA  
 (591)  
 (540)

**LAPA71**

(210) **666654** MNA  
 (220) 2021.05.24  
 (300)  
 (730) **PT CUSCAS E LETRAS UNIPESOAAL LDA**  
 (511) 30 MEL  
 (591)  
 (540)

**CUSCAS**

(531) 27.5.1

(511) 11 MÓVEIS DE CASA DE BANHO SENDO LAVATÓRIOS; LAVATÓRIOS INDIVIDUAIS; LAVATÓRIOS INDIVIDUAIS ENCASTRADOS; LAVATÓRIOS INDIVIDUAIS SENDO EM MONOBLOCO; LAVATÓRIOS INDIVIDUAIS MONTADOS NA PAREDE; LAVATÓRIOS INDIVIDUAIS MOLDADOS A PARTIR DE MATERIAL COMPÓSITO; APLIQUES DE ILUMINAÇÃO  
 20 MÓVEIS DE COZINHA; MÓVEIS DE CASA DE BANHO; MÓVEIS PARA CASAS DE BANHO; MÓVEIS DE CASAS DE BANHO COM LAVATÓRIO INCORPORADO; MÓVEIS EM MATÉRIAS PLÁSTICAS PARA CASAS DE BANHO; ACESSÓRIOS PARA CASAS DE BANHO SOB A FORMA DE MOBILIÁRIO

(591)  
 (540)

**BANHOAZIS®**

(210) **666656** MNA  
 (220) 2021.05.24  
 (300)  
 (730) **PT MUNICÍPIO DE VIEIRA DO MINHO**  
 (511) 29 FEIJOES SECOS  
 (591) AMARELO TORRADO CLARO ;  
 (540)

 **FEIÇÃO  
AMARELO**  
DO BAIXO MINHO

(531) 5.9.19

(531) 27.1.2

(210) **666657** MNA  
 (220) 2021.05.24  
 (300)  
 (730) **PT THE TAXCO PORTUGAL, LDA.**  
 (511) 35 SERVIÇOS DE CONTABILIDADE; CONSULTADORIA DE GESTÃO PARA EMPRESAS; ASSESSORIA FISCAL (CONTABILIDADE); AUDITORIAS DE EMPRESAS; AUDITORIAS FINANCEIRAS; MARKETING; PUBLICIDADE.

(591)  
 (540)

**Taxco**  
PORTUGAL

(531) 27.5.2

(210) **666659** MNA  
 (220) 2021.05.24  
 (300)  
 (730) **PT CÂMARA MUNICIPAL DE ALANDROAL**  
 (511) 29 CARNE; PEIXE; AVES (CARNE); CAÇA; EXTRACTOS DE CARNE; FRUTOS E LEGUMES EM CONSERVA, SECOS E COZIDOS; GELEIAS; DOCES; OVOS; LEITE E PRODUCTOS LÁCTEOS; AZEITE; ÓLEOS; GORDURAS COMESTÍVEIS.  
 30 CAFÉ; CHÁ; CACAU; AÇÚCAR; ARROZ; TAPIOCA; SAGÚ; SUCEDÂNEOS DO CAFÉ; FARINHAS ALIMENTARES; PREPARAÇÕES FEITAS DE CEREAIS; PÃO; PASTELARIA; CONFEITARIA; GELADOS COMESTÍVEIS; MEL; XAROPE DE MELAÇO; LEVEDURA; FERMENTO EM PÓ; SAL; MOSTARDA; VINAGRE; MOLHOS (CONDIMENTOS); ESPECIARIAS; GELO PARA REFRESCAR.  
 35 PUBLICIDADE; GESTÃO DE NEGÓCIOS COMERCIAIS; ADMINISTRAÇÃO COMERCIAL; TRABALHOS DE ESCRITÓRIO.  
 39 TRANSPORTE DE MERCADORIAS; EMBALAGEM DE MERCADORIAS; ENTREPÓSOS DE MERCADORIAS; ORGANIZAÇÃO DE VIAGENS.  
 41 EDUCAÇÃO; FORMAÇÃO; DIVERTIMENTO; ORGANIZAÇÃO DE ACTIVIDADES DESPORTIVAS E CULTURAIS.

(591) LARANJA, PRETO E BRANCO;  
 (540)

 Capital  
**Cozinhas  
do Rio**

(531) 3.9.1

(210) **666658** MNA  
 (220) 2021.05.24  
 (300)  
 (730) **PT JOSÉ MANUEL LAMEIRAS COSTA DIAS**

(210) **666663**  
 (220) 2021.05.24  
 (300)  
 (730) **PT JOANA MARIA AUSINA DA SILVA  
 CORREIA**  
 (511) 41 EDUCAÇÃO FÍSICA; SERVIÇOS DE GINÁSIOS  
 44 FISIOTERAPIA  
 (591)  
 (540)



(531) 2.1.16 ; 27.5.4 ; 27.99.1

(210) **666664**  
 (220) 2021.05.24  
 (300)  
 (730) **PT ROGÉRIO MARTINS FERNANDES**  
 (511) 03 COSMÉTICOS  
 (591)  
 (540)

PureBela

(531) 26.13.99 ; 27.5.13

(210) **666665**  
 (220) 2021.05.24  
 (300)  
 (730) **PT ANA LUISA SILVA, UNIPessoal LDA**  
 (511) 35 SERVIÇOS DE PUBLICIDADE, DE MARKETING E  
 PROMOCIONAIS; SERVIÇOS DE PUBLICIDADE, DE  
 PROMOÇÃO E DE MARKETING  
 (591)  
 (540)

NEVERWOOD

MNA (210) **666668** MNA  
 (220) 2021.05.24  
 (300)  
 (730) **PT SEMILHA STUDIO, SOCIEDADE  
 UNIPessoal, LDA**  
 (511) 35 MARKETING  
 (591)  
 (540)

PAPAIA

(210) **666670** MNA  
 (220) 2021.05.24  
 (300)  
 (730) **PT ANA CRISTINA RODRIGUES DE MATOS**  
 (511) 44 SERVIÇOS DE CUIDADOS DE SAÚDE PARA  
 PESSOAS; SERVIÇOS DE HIGIENE E CUIDADOS DE  
 BELEZA PARA PESSOAS  
 (591)  
 (540)

COCOON LONGEVITY, CLINICA  
 NATURAL

(210) **666671** MNA  
 (220) 2021.05.24  
 (300)  
 (730) **PT CIRCULO MÉDICO - PRESTAÇÃO DE  
 SERVIÇOS MÉDICO-FARMACÊUTICOS,  
 LDA**  
 (511) 35 PUBLICIDADE E MARKETING  
 (591)  
 (540)

CIRCULO MEDICO MAKE IT  
 SINGULLAR

(210) **666672** MNA  
 (220) 2021.05.24  
 (300)  
 (730) **PT RICARDO ANTÓNIO NATÁRIO RIO  
 TINTO**  
 (511) 43 SERVIÇOS DE RESTAURANTES; SERVIÇOS DE  
 RESTAURANTES MÓVEIS; SERVIÇOS DE  
 RESTAURANTES SELF-SERVICE; SERVIÇOS DE  
 RESTAURANTES DE SUSHI; SERVIÇOS DE  
 RESTAURANTES DE COMIDA JAPONESA;  
 SERVIÇOS DE RESTAURANTES DE COMIDA  
 ESPANHOLA; RESTAURANTES DE GRELHADOS;  
 RESTAURANTES DE SELF-SERVICE;  
 RESTAURANTES DE IGUARIAS REFINADAS;  
 SERVIÇOS DE ALIMENTAÇÃO E BEBIDAS EM  
 RESTAURANTES E BARES

(591)

(540)

**OSTRARIA NACIONAL**

SECAS; AZEITONAS RECHEADAS COM QUEIJO FETA EM ÓLEO DE GIRASSOL; AZEITONAS TRANSFORMADAS ENLATADAS; PASTA DE AZEITONA

31 AZEITONAS FRESCAS; AZEITONAS CRUAS; AZEITONAS NÃO PROCESSADAS

(591)

(540)

(210) **666673**

MNA

(220) 2021.05.24

(300)

(730) **PT FILIPE ALEXANDRE MARTINS TRINDADE**

(511) 33 BEBIDAS ALCOÓLICAS (EXCLUINDO CERVEJA)

(591)

(540)

**CANASTRO**(210) **666674**

MNA

(220) 2021.05.24

(300)

(730) **PT PEDRO MIGUEL PEREIRA DA ROCHA**

(511) 37 CONSTRUÇÃO

(591)

(540)

**ECOLAGES**(210) **666675**

MNA

(220) 2021.05.24

(300)

(730) **PT SEARA MADURA LDA**

(511) 29 ÓLEOS E GORDURAS; ÓLEOS E GORDURAS ALIMENTARES; FRUTOS, FUNGOS, VEGETAIS, OLEAGINOSAS E LEGUMINOSAS PROCESSADOS; AZEITE; AZEITE COMESTÍVEL; AZEITE EXTRA VIRGEM; AZEITE EXTRA VIRGEM PARA ALIMENTAÇÃO; AZEITE PARA A ALIMENTAÇÃO; AZEITE VIRGEM EXTRA; GORDURA PARA CULINÁRIA; GORDURAS VEGETAIS PARA USO CULINÁRIO; GORDURAS VEGETAIS PARA ALIMENTAÇÃO; GORDURAS PARA COZINHAR; GORDURAS COMESTÍVEIS; GORDURAS ALIMENTARES; MISTURAS DE ÓLEOS VEGETAIS PARA FINS CULINÁRIOS; ÓLEOS COMESTÍVEIS PARA COZINHAR ALIMENTOS; ÓLEOS COMESTÍVEIS; ÓLEOS AROMATIZADOS; ÓLEOS ALIMENTARES; ÓLEO PARA SALADAS; ÓLEOS SOLIDIFICADOS PARA USO ALIMENTAR; ÓLEOS PARA COZINHAR; ÓLEOS PARA ALIMENTAÇÃO; ÓLEOS HIDROGENADOS PARA USO ALIMENTAR; ÓLEOS ENDURECIDOS [ÓLEO HIDROGENADO PARA USO ALIMENTAR]; ÓLEOS VEGETAIS PARA ALIMENTAÇÃO; AZEITONA PROCESSADA; AZEITONAS COZINHADAS; AZEITONAS EM CONSERVA; AZEITONAS [PREPARADAS]; AZEITONAS RECHEADAS; AZEITONAS RECHEADAS COM AMÊNDOAS; AZEITONAS RECHEADAS COM PESTO EM ÓLEO DE GIRASSOL; AZEITONAS RECHEADAS COM PIMENTOS VERMELHOS; AZEITONAS RECHEADAS COM PIMENTÃO VERMELHO E AMÊNDOAS; AZEITONAS

**ARTE MESTRE**(210) **666676**

MNA

(220) 2021.05.24

(300)

(730) **PT PADARIA DO ALTO DO VERÍSSIMO, SOCIEDADE DE PANIFICAÇÃO, LDA**

(511) 35 SERVIÇOS DE VENDA A RETALHO RELACIONADOS COM PRODUTOS DE PADARIA

43 SERVIÇOS DE ALIMENTAÇÃO E BEBIDAS EM PASTELARIAS; SERVIÇOS DE ALIMENTAÇÃO E BEBIDAS TAKE-AWAY; SERVIÇOS DE CAFETERIAS; SERVIÇOS DE RESTAURANTE E BAR

(591) RGB:136,157,148

(540)

**Ó PÃO**

BY DOCE FANTASIA

(531) 2.9.15 ; 5.7.2 ; 26.1.16

(210) **666677**

MNA

(220) 2021.05.24

(300)

(730) **PT PEDRO MIGUEL ALVES MADRUGO**

(511) 44 SERVIÇOS DE ENFERMAGEM AO DOMICÍLIO

(591)

(540)



(531) 2.9.1 ; 7.1.24 ; 26.1.98 ; 27.3.15 ; 27.99.1

(210) **666678** MNA  
 (220) 2021.05.24  
 (300)  
 (730) **PT SETTER BAGS LDA**

(511) 09 CARREGADORES DE BATERIAS; CARREGADORES DE BATERIAS ELÉTRICAS; CARREGADORES DE BATERIAS DE TELEMÓVEIS; CARREGADORES DE BATERIAS DE TABLETS; CARREGADORES DE BATERIAS PARA COMPUTADORES PORTÁTEIS; CARREGADORES DE BATERIAS PARA USAR EM TELEFONES; BOLSAS PARA ÓCULOS; BOLSAS ADAPTADAS PARA TELEMÓVEIS; BOLSAS PARA EQUIPAMENTO FOTOGRÁFICO; BOLSAS PARA MÁQUINAS FOTOGRÁFICAS; BOLSAS PARA APARELHOS ÓTICOS; BOLSAS PARA COMPUTADORES PORTÁTEIS; BOLSAS PARA APARELHOS CINEMATOGRAFICOS; MALAS PARA COMPUTADORES PORTÁTEIS; MALAS PARA CÂMARAS DE VÍDEO PORTÁTEIS ("CAMCORDERS")

18 BAGAGENS, MALAS, CARTEIRAS E OUTRAS BOLSAS DE TRANSPORTE; PORTA-CARTÕES EM COURO; PORTA-CARTÕES EM IMITAÇÃO DE COURO; BAGAGEM DE VIAGEM; BAGAGEM; BAGAGENS COM RODAS; BAÚS [BAGAGEM]; BOLSAS; BOLSAS DE CINTO E DE CINTURA; BOLSAS DE CINTURA; BOLSAS DE COMPRESSÃO ADAPTADAS PARA BAGAGEM; BOLSAS DE COSMÉTICOS; BOLSAS DE COURO; BOLSAS DE FAIXA PARA TRANSPORTAR BEBÉS; BOLSAS DE FELTRO; BOLSAS DE FIM DE SEMANA; BOLSAS DE LONA PARA AS COMPRAS; BOLSAS DE MALHA METÁLICA; BOLSAS DE MALHAS; BOLSAS DE MAQUILHAGEM; BOLSAS DE MÃO DE SENHORA; BOLSAS DE MÃO DE SENHORA EM COURO; BOLSAS DE MÃO PARA HOMEM; BOLSAS DE MÃO PEQUENAS SEM ALÇAS; BOLSAS DE NOITE; BOLSAS DE PELE; BOLSAS DE SENHORA (CARTEIRAS DE MÃO); BOLSAS DE TRANSPORTE MULTIÚSOS; BOLSAS DE TRAZER À CINTURA; BOLSAS DE VIAGEM; BOLSAS DE VIAGEM PARA GRAVATAS; BOLSAS E CARTEIRAS EM COURO; BOLSAS EM COURO; BOLSAS EM COURO PARA CARTÕES DE CRÉDITO; BOLSAS EM MALHA METÁLICA; BOLSAS MULTIUSOS JAPONESAS (SHINGEN-BUKURO); BOLSAS NÃO EM METAIS PRECIOSOS; BOLSAS PARA BAGAGEM; BOLSAS PARA CARTAS DE CONDUÇÃO; BOLSAS PARA CHAVES; BOLSAS PARA COSMÉTICOS [NÃO GUARNECIDAS]; BOLSAS PARA FATOS; BOLSAS PARA FERRAMENTAS VENDIDAS VAZIAS; BOLSAS PARA GUARDAR MAQUILHAGENS, CHAVES E ARTIGOS DE USO PESSOAL; BOLSAS PARA SAPATOS; BOLSAS PEQUENAS PARA HOMEM; BOLSAS PORTA-BEBÉS; BOLSAS PORTA-MOEDAS EM METAIS PRECIOSOS; BOLSAS TIPO BOSTON; BOLSAS TRICOTADAS, NÃO SENDO DE METAIS PRECIOSOS; BOLSINHAS; CAIXAS DE CHAPÉUS PARA VIAGEM; CAIXAS DE MAQUILHAGEM; CAIXAS EM FIBRA VULCANIZADA; CAIXAS PARA CARTÕES TELEFÓNICOS; CAIXAS PARA CHAPÉUS EM COURO; CAIXINHAS PARA ARTIGOS DE TOILETTE; CAPAS PARA MALAS; CARTEIRA PARA CARTÕES DE CRÉDITO EM IMITAÇÃO DE COURO; CARTEIRA PORTA-CARTÕES; BOLSAS CILÍNDRICAS; SACOS [INVÓLUCROS, BOLSAS] EM COURO, PARA EMBALAGEM; ENVELOPES DE COURO [INVÓLUCROS, BOLSAS] PARA EMBALAGEM; MALAS DE MÃO [PARA SENHORA], BOLSAS E CARTEIRAS; BOLSAS COM CINTAS PARA O TRANSPORTE DE BEBÉS; MALAS [BAÚS]; MALAS DIPLOMÁTICAS; MALAS COM RODAS; MALAS ESTILOGLADSTONE; MALAS DE VIAGEM; MALAS DE MÃO; MALAS PARA DOCUMENTOS; CONJUNTO DE MALAS; MALAS DE EXECUTIVOS; MALAS DE CABINE; CARTEIRAS [MALAS DE MÃO]; MALAS DE VIAGEM (MARROQUINARIA); MALAS DE EXECUTIVO (DOCUMENTOS); RANDSELS

[MALAS ESCOLARES JAPONESAS]; MALAS DE VIAGEM MOTORIZADAS; MALAS DE FIM DE SEMANA; PEGAS PARA MALAS DE VIAGEM; PEGAS DE MALAS [DE VIAGEM]; MALAS DE SENHORA PARA CERIMÓNIA; MALAS E MALETAS DE VIAGEM; ALÇAS PARA MALAS DE MÃO; MALAS PARA USO EM VIAGEM; MALAS DE VIAGEM EM COURO; ARMAÇÕES DE MALAS DE MÃO; CORREIAS PARA BAGAGEM E MALAS; MALAS PARA TRANSPORTE DE DOCUMENTOS; MALAS DE SENHORA À MODA; MALAS DE VIAGEM COM RODAS; MALAS DE SENHORA TIPO SACO; MALAS DE VIAGEM COM PRATELEIRAS

(591)

(540)

**SETTER**(210) **666679**

MNA

(220) 2021.05.24

(300)

(730) **PT CAPITAL URBANO, LDA**

(511) 36 CONSULTADORIA IMOBILIÁRIA; GESTÃO DE PROPRIEDADES IMOBILIÁRIAS; SERVIÇOS DE GESTÃO IMOBILIÁRIA; GESTÃO IMOBILIÁRIA; SERVIÇOS RELACIONADOS COM A GESTÃO IMOBILIÁRIA

(591)

(540)

**+urbano**

(531) 24.17.5 ; 27.5.17

(210) **666681**

MNA

(220) 2021.05.24

(300)

(730) **PT RAFAEL S. M. CERVEIRA PINTO**

(511) 32 CERVEJA E PRODUTOS DE CERVEJARIA

(591)

(540)

**CERVEJA ARTESANAL  
GEORGINA**

(210) **666682** MNA

(220) 2021.05.24

(300)

(730) **PT HT - GESTÃO DE FRANQUIAS, LDA**

(511) 16 REVISTAS COMO SUPLEMENTOS DE JORNAIS; REVISTAS PERIÓDICAS; LIVROS

35 PUBLICIDADE; PUBLICIDADE EXTERIOR; PUBLICIDADE EM REVISTAS; COLOCAÇÃO DE PUBLICIDADE; PUBLICIDADE PELA TELEVISÃO; PROMOÇÃO DE VENDAS [PRESTADA A TERCEIROS]; ORGANIZAÇÃO DE EVENTOS, EXPOSIÇÕES, FEIRAS E ESPETÁCULOS PARA FINS COMERCIAIS, PROMOCIONAIS E PUBLICITÁRIOS

41 PRODUÇÃO DE PROGRAMAS TELEVISIVOS E RADIOFÔNICOS; PRODUÇÃO DE PROGRAMAS DE TELEVISÃO

(591)

(540)

**CASAS COM HISTÓRIA BY  
HOME TAILORS**

(511) 43 SERVIÇOS DE RESTAURANTES; SERVIÇOS DE ALIMENTAÇÃO E BEBIDAS EM RESTAURANTES E BARES; FORNECIMENTO DE ALIMENTOS E BEBIDAS EM RESTAURANTES E BARES; SERVIÇOS DE ALIMENTAÇÃO E BEBIDAS PARA CLIENTES DE RESTAURANTES; SERVIÇOS DE RESTAURANTE E BAR; BARES; SNACK-BARES

(591)

(540)



(531) 1.3.2 ; 1.3.17 ; 26.11.13 ; 27.5.25

(210) **666684** MNA

(220) 2021.05.24

(300)

(730) **PT O MUNDO DA EQUITAÇÃO -  
COMÉRCIO E INDÚSTRIA DE ARTIGOS  
DE EQUITAÇÃO, UNIPESSOAL, LDA**

(511) 38 VIDEOTRANSMISSÃO

41 SERVIÇOS DE ENTRETENIMENTO; SERVIÇOS DE ENTRETENIMENTO ON-LINE

(591)

(540)

**COMO CHEGOU ATÉ AQUI**

(210) **666693** MNA

(220) 2021.05.24

(300)

(730) **CNYONGPING XIA**

(511) 21 UTENSÍLIOS DE COZINHA; UTENSÍLIOS DE HIGIENE PESSOAL; LUVAS DE JARDINAGEM; AQUÁRIOS; TERRÁRIOS

23 FIOS E LINHAS PARA USO TÊXTIL; FIOS DE FIBRA DE VIDRO, ELÁSTICO, BORRACHA E PLÁSTICO PARA USO TÊXTIL; SEDA FIADA; ALGODÃO FIADO; FIOS E LINHAS DE ALGODÃO; LÃ FIADA

(591)

(540)

**KMT STYLE**

(210) **666685** MNA

(220) 2021.05.24

(300)

(730) **PT O MUNDO DA EQUITAÇÃO -  
COMÉRCIO E INDÚSTRIA DE ARTIGOS  
DE EQUITAÇÃO, UNIPESSOAL, LDA**

(511) 38 VIDEOTRANSMISSÃO

41 SERVIÇOS DE ENTRETENIMENTO; SERVIÇOS DE ENTRETENIMENTO ON-LINE

(591)

(540)

**QUEM DISSE**

(210) **666694** MNA

(220) 2021.05.24

(300)

(730) **CNYONGPING XIA**

(511) 27 TAPETES; ESTEIRAS; TAPETES DE CHÃO PARA AUTOMÓVEIS; TAPETES DE BANHO; TAPETES DE YOGA; TAPETES DE GINÁSTICA; RELVA ARTIFICIAL; TAPETES DE PAREDE, NÃO DE TECIDO

28 BRINQUEDOS, JOGOS E BRINQUEDOS; ARTIGOS DE GINÁSTICA E DESPORTO; DECORAÇÕES PARA ÁRVORES DE NATAL; EQUIPAMENTO DE CAÇA E PESCA

(210) **666686** MNA

(220) 2021.05.24

(300)

(730) **PT SÓNIA ISABEL TEIXEIRA PINTO  
SOARES**

(591)

(540)



(531) 18.1.9 ; 25.7.4

(210) **666697** MNA  
 (220) 2021.05.24  
 (300)  
 (730) **CNYONGPING XIA**  
 (511) 28 BRINQUEDOS, JOGOS E BRINQUEDOS; ARTIGOS DE GINÁSTICA E DESPORTO; DECORAÇÕES PARA ÁRVORES DE NATAL; EQUIPAMENTO DE CAÇA E PESCA  
 (591)  
 (540)

(210) **666695** MNA  
 (220) 2021.05.24  
 (300)  
 (730) **CNYONGPING XIA**  
 (511) 06 METAIS, METAIS BRUTOS DE BASE; METAIS COMUNS, NÃO FORJADOS OU SEMI-FORJADOS; CONDUTAS DUPLAS (NÃO ELÉTRICAS) DE METAL; FERRAGENS DE METAL PARA CONSTRUÇÃO; FERRAGENS DE METAL  
 08 FERRAMENTAS DE JARDIM, MANUAIS; FERRAMENTAS E ALFAIAS MANUAIS PARA TRATAMENTO DE MATERIAIS, E PARA CONSTRUÇÃO, REPARAÇÃO E MANUTENÇÃO; TALHERES, FACAS DE COZINHA, E ALFAIAS DE CORTE PARA USO NA COZINHA; LÂMINAS NÃO ELÉTRICAS; ALFAIAS DE HIGIENE E BELEZA MANUAIS PARA HUMANOS E ANIMAIS; PUNHOS PARA FERRAMENTAS MANUAIS MANUAIS

(591)  
(540)

(531) 27.5.10



(531) 26.4.22

(210) **666696** MNA  
 (220) 2021.05.24  
 (300)  
 (730) **CNYONGPING XIA**  
 (511) 21 UTENSÍLIOS DE COZINHA; UTENSÍLIOS DE HIGIENE PESSOAL; LUVAS DE JARDINAGEM; AQUÁRIOS; TERRÁRIOS  
 23 FIOS E LINHAS PARA USO TÊXTIL; FIOS DE FIBRA DE VIDRO, ELÁSTICO, BORRACHA E PLÁSTICO PARA USO TÊXTIL; SEDA FIADA; ALGODÃO FIADO; FIOS E LINHAS DE ALGODÃO; LÃ FIADA

(591)  
(540)

(531) 25.5.94

(210) **666699** MNA  
 (220) 2021.05.24  
 (300)  
 (730) **PT VINHA ALTA, LDA.**  
 (511) 33 BEBIDAS ALCOÓLICAS, COM EXCEÇÃO DAS CERVEJAS; PREPARAÇÕES ALCOÓLICAS PARA FAZER BEBIDAS; VINHOS  
 (591)  
 (540)

(531) 27.5.9

(210) **666701** MNA  
 (220) 2021.05.25  
 (300)  
 (730) **KRHANKOOK TIRE & TECHNOLOGY CO., LTD.**  
 (511) 12 PNEUS PARA AUTOMÓVEIS; PNEUS PARA BICICLETAS; LONAS PARA PNEUMÁTICOS; CAPAS PARA PNEUS; PNEUS PARA MOTOCICLOS; REMENDOS ADESIVOS EM BORRACHA PARA A REPARAÇÃO DE CÂMARAS-DE-AR; CÂMARAS-DE-AR PARA PNEUS DE BICICLETAS; CÂMARAS-DE-AR PARA PNEUS DE MOTOCICLOS; CÂMARAS-DE-AR PARA PNEUMÁTICOS; CÂMARAS DE AR PARA PNEUS, PARA RODAS DE VEÍCULOS; REDES PARA BAGAGEM PARA VEÍCULOS; PNEUS [PNEUMÁTICOS]; ESTOJOS PARA A REPARAÇÃO DE CÂMARAS-DE-AR; JANTES PARA RODAS DE VEÍCULOS; COBERTURAS DE SELINS PARA BICICLETAS; COBERTURAS DE ASSENTOS PARA MOTOCICLOS; CINTOS DE SEGURANÇA PARA ASSENTOS DE VEÍCULOS; SEGMENTOS DE TRAVÕES PARA VEÍCULOS; AMORTECEDORES DE



VEÍCULOS; PORTA-ESQUIS PARA AUTOMÓVEIS; PICOS PARA PNEUS; PINOS PARA PNEUS; PNEUS PARA JANTES DE VEÍCULOS; PNEUS SÓLIDOS PARA JANTES DE VEÍCULOS; BANDAS DE RODAGENS PARA RECAUCHUTAGEM DE PNEUS; LAGARTAS PARA VEÍCULOS [CINTOS DE ROLOS]; LAGARTAS PARA VEÍCULOS [MODELO DE TRACTOR]; PNEUS SEM CÂMARA-DE-AIR PARA BICICLETAS; CÂMARAS-DE-AIR PARA MOTOCICLOS; VÁLVULAS PARA PNEUS DE VEÍCULOS; PNEUS DE VEÍCULOS.

(591)  
(540)

**Winter i\*cept iON**

(531) 1.1.2 ; 1.1.10 ; 27.5.9 ; 27.5.17 ; 27.5.25

(210) **666702** MNA  
(220) 2021.05.25  
(300)  
(730) **PT VIAGENS ABREU, S.A.**  
(511) 16 PRODUTOS DE IMPRESSÃO; CATÁLOGOS; REVISTAS PERIÓDICAS; PROSPETOS; PANFLETOS; BROCHURAS  
39 RESERVA DE VIAGENS ATRAVÉS DE AGÊNCIAS DE TURISMO; SERVIÇOS DE AGÊNCIAS DE VIAGENS E DE RESERVAS; TRANSPORTE DE PESSOAS E MERCADORIAS POR TERRA, AR E ÁGUA; ORGANIZAÇÃO DE VIAGENS; TRANSPORTE; EMBALAGEM E ENTREPÓSITO DE MERCADORIAS; LOGÍSTICA DE TRANSPORTE; SERVIÇOS DE DISTRIBUIÇÃO; RECOLHA DE MERCADORIAS  
43 RESERVAS DE ALOJAMENTOS TEMPORÁRIOS; RESERVAS DE HOTÉIS; SERVIÇOS HOTELEIROS; SERVIÇOS DE AGÊNCIAS DE VIAGENS QUE REALIZAM RESERVA DE HOTÉIS; SERVIÇOS DE AGÊNCIA DE VIAGENS PARA RESERVA DE ALOJAMENTO; SERVIÇOS DE AGÊNCIAS DE TURISMO PARA RESERVAS DE ALOJAMENTO; PRESTAÇÃO DE SERVIÇOS DE INFORMAÇÃO SOBRE ALOJAMENTO DE VIAGENS E DE SERVIÇOS DE AGÊNCIAS DE RESERVA DE ALOJAMENTO DE VIAGENS PARA VIAJANTES

(591)  
(540)

**HUBYU**

(210) **666705** MNA  
(220) 2021.05.25  
(300)  
(730) **US INOUE SALGADO LLC**  
(511) 41 ORGANIZAÇÃO E REALIZAÇÃO DE WORKSHOPS ONLINE NO DOMÍNIO DO BEM-ESTAR; SERVIÇOS DE EDUCAÇÃO, NOMEADAMENTE FORNECIMENTO DE PAINÉIS DE DEBATE NO DOMÍNIO DO EXERCÍCIO FÍSICO, FITNESS, BEM-ESTAR, DESENVOLVIMENTO PESSOAL.  
44 SERVIÇOS DE ACONSELHAMENTO RELACIONADOS COM SAÚDE, NUTRIÇÃO E BEM-ESTAR NO ESTILO DE VIDA; ACONSELHAMENTO NO DOMÍNIO DA SAÚDE MENTAL E BEM-ESTAR; FISIOTERAPIA; FORNECIMENTO DE SERVIÇOS DE BEM-ESTAR,

NOMEADAMENTE PROGRAMAS DE PERDA DE PESO FORNECIDOS EM CENTROS DE BEM-ESTAR.  
(591) VERDE CLARO; VERDE; AZUL; AZUL CLARO; PRETO.  
(540)



(531) 2.9.21 ; 2.9.25 ; 17.3.2 ; 26.1.16

(210) **666706** MNA  
(220) 2021.05.25  
(300)  
(730) **PT QUINTA DE JUGAIS - COMÉRCIO DE PRODUTOS ALIMENTARES, LDA.**  
(511) 33 VINHOS E BEBIDAS ALCOÓLICAS (COM EXCEÇÃO DE CERVEJAS)  
(591)  
(540)

**CÓDIGO**

(210) **666716** MNA  
(220) 2021.05.22  
(300)  
(730) **PT GROUPE GM COSMÉTICA PORTUGAL, S.A.**  
(511) 03 ÁGUAS DE TOILETTE; AROMAS [ÓLEOS ESSENCIAIS]; ÓLEOS ESSENCIAIS PARA USO COSMÉTICO; COSMÉTICOS E PREPARAÇÕES COSMÉTICAS; CREMES E LOÇÕES COSMÉTICAS; CREMES COSMÉTICOS PARA AS MÃOS; LOÇÕES HIDRATANTES PARA O CORPO [COSMÉTICAS]; COSMÉTICOS SOB A FORMA DE CREMES; COSMÉTICOS SOB A FORMA DE LOÇÕES; COSMÉTICOS SOB A FORMA DE ÓLEOS; PREPARAÇÕES COSMÉTICAS PARA BANHOS E DUCHES; ÁGUAS DE COLÓNIA; CHAMPÔS; CHAMPÔS SECOS; CHAMPÔS PARA ANIMAIS; BÁLSAMO PARA OS LÁBIOS; BATONS PARA OS LÁBIOS; PERFUMES; BASES PARA PERFUMES DE FLORES; ÓLEOS PARA PERFUMES E FRAGRÂNCIAS; PRODUTOS DE PERFUMARIA; SAIS PARA O BANHO, SEM SER PARA USO MEDICINAL; SABONETES; CONDICIONADORES PARA O CABELO; ÓLEOS AROMÁTICOS; DIFUSORES DE FRAGRÂNCIAS [FRAGRÂNCIAS]; SABÃO DETERGENTE  
04 VELAS [ILUMINAÇÃO]; VELAS PERFUMADAS; VELAS AROMÁTICAS  
21 QUEIMADORES DE ÓLEOS AROMÁTICOS; DIFUSORES DE ÓLEOS AROMÁTICOS, EXCETO DIFUSORES DE JUNCO; PRATOS PARA DIFUSÃO DE ÓLEOS AROMÁTICOS; CERÂMICAS; SABONETEIRAS; SABONETEIRAS [SUPORTES]; SABONETEIRAS [CAIXAS]; PULVERIZADORES E VAPORIZADORES DE PERFUME; JARROS PARA SUPORTE DE VELAS; FRASCOS; FRASCOS DE BOTICÁRIO; FRASCOS DE PERFUME; FRASCOS EM VIDRO; FRASCOS EM VIDRO [RECIPIENTES]; RECIPIENTES PARA COSMÉTICOS

(591) 7673c;  
(540)

REAL  
SABOARIA®

(531) 29.1.4

(210) **666723** MNA  
(220) 2021.05.24  
(300)  
(730) PT ANA CRISTINA OLIVEIRA MEDEIROS  
(511) 41 SERVIÇOS DE EDUCAÇÃO, ENTRETENIMENTO E DESPORTO; PUBLICAÇÃO, RELATO E REDAÇÃO DE TEXTOS  
(591)  
(540)

SOCRATINA

(210) **666729** MNA  
(220) 2021.05.24  
(300)  
(730) PT SIDERAÇÕES - PRODUTOS SIDERÚRGICOS, UNIPessoal, LDA  
(511) 06 AÇO; AÇO INOXIDÁVEL; AÇO PARA CONSTRUÇÃO; TUBOS DE AÇO INOXIDÁVEL; ARAME LAMINADO; METAIS LAMINADOS; TUBOS DE AÇO, INCLUINDO OS LAMINADOS, DESCAMADOS OU TORNEADOS; FERRO; FERRO FUNDIDO; FERRO FUNDIDO [SEMIACABADO]; METAIS PARA SOLDADURA DE FERRO FUNDIDO; FERRO FUNDIDO EM BRUTO OU SEMIFORJADO; FERRO FUNDIDO PARA USO NA CONSTRUÇÃO; FERRO FUNDIDO EM BRUTO OU SEMI-FORJADO; ARAME; ARAME FARPADO; ARAME DE SOLDADURA; ARAME PARA SOLDAR; CHAPAS METÁLICAS; CHAPAS DE AÇO; CHAPAS DE FERRO; CHAPAS DE AÇO GALVANIZADO; CHAPAS METÁLICAS DE COBERTURA; FOLHAS E CHAPAS DE METAL; CHAPAS DE AÇO PARA A CONSTRUÇÃO; AÇO INOXIDÁVEL SOB A FORMA DE CHAPAS; PLACAS E CHAPAS DE AÇO REVESTIDAS; CHAPAS DE AÇO REVESTIDAS DE ZINCO; METAIS; ALUMÍNIO; BRONZE; COBRE EM BRUTO OU SEMIFORJADO; LATÃO; LIGAS DE LATÃO; LATÃO EM BRUTO OU SEMIFORJADO; PREGOS; PREGOS METÁLICOS; PREGOS CORTADOS; PREGOS DE FIXAÇÃO METÁLICOS; REDES METÁLICAS; REDES E TELAS METÁLICAS; CANOS E TUBOS METÁLICOS; TUBOS DE AÇO; TUBOS DE AÇO CLARO; TUBOS DE AÇO ENROLADOS A QUENTE; TUBOS DE METAL; TUBOS METÁLICOS

(591)  
(540)



(531) 26.1.8 ; 26.5.18 ; 27.5.3 ; 27.5.17 ; 27.5.22 ; 27.99.1 ; 27.99.19

(210) **666731** MNA  
(220) 2021.05.24  
(300)  
(730) PT AMBICONCEPT - TECNOLOGIAS DO AMBIENTE, LDA  
(511) 35 PROMOÇÃO DE VENDAS [PARA TERCEIROS] DE PRODUTOS DESTINADOS À PROTEÇÃO AMBIENTAL

(591)  
(540)



(531) 5.3.13 ; 27.5.9

(210) **666732** MNA  
(220) 2021.05.24  
(300)  
(730) PT SILENT SYSTEMS - RUÍDO E VIBRAÇÃO, LDA  
(511) 37 INSTALAÇÃO DE MATERIAIS DE ISOLAMENTO; ISOLAMENTO DE EDIFÍCIOS; ISOLAMENTO DE PAREDES INTERNAS E EXTERNAS, TETOS E TELHADOS; SERVIÇOS DE ISOLAMENTO  
42 SERVIÇOS CIENTÍFICOS RELACIONADOS COM O ISOLAMENTO E A CULTURA DE TECIDOS HUMANOS E CÉLULAS; SERVIÇOS DE MEDIÇÃO ACÚSTICA DE FLUXO DE AR; AVALIAÇÕES NO DOMÍNIO CIENTÍFICO REALIZADAS POR ENGENHEIROS; SERVIÇOS DE PROJETOS DE ENGENHARIA; ESTUDOS DE PROJETOS DE ENGENHARIA

(591)  
(540)



(531) 26.11.8 ; 27.5.22 ; 27.99.19

(210) **666733** MNA  
 (220) 2021.05.24  
 (300)  
 (730) **PT INFORSILVA - SOLUÇÕES  
 INFORMÁTICAS, UNIPESSOAL, LDA.**  
 (511) 09 SOFTWARE  
 (591)  
 (540)

## INFORSI

(210) **666734** MNA  
 (220) 2021.05.24  
 (300)  
 (730) **PT CONCEPTREND, S.A.**  
 (511) 11 PISCINAS DE SPA; SPAS [PISCINAS AQUECIDAS];  
 BANHOS DE VAPOR, SAUNAS E SPAS  
 41 DISPONIBILIZAÇÃO DE INSTALAÇÕES PARA  
 ENTRETENIMENTO EM HOTÉIS; ORGANIZAÇÃO DE  
 DIVERTIMENTO PARA CERIMÓNIAS DE  
 CASAMENTO  
 43 SERVIÇOS HOTELEIROS; SERVIÇOS DE  
 ALOJAMENTO HOTELEIRO; SERVIÇOS DE  
 ALOJAMENTO EM HOTEL; SERVIÇOS DE RESERVA  
 DE HOTEL; SERVIÇOS HOTELEIROS DE  
 COMPLEXOS TURÍSTICOS; SERVIÇOS DE  
 ALOJAMENTO EM COMPLEXOS HOTELEIROS;  
 SERVIÇOS DE RESERVA DE QUARTOS DE HOTEL;  
 SERVIÇOS DE RESERVAS DE QUARTOS DE HOTEL;  
 RESERVAS DE QUARTOS DE HOTEL PARA  
 VIAJANTES; DISPONIBILIZAÇÃO DE SERVIÇOS DE  
 HOTEL E MOTEL; SERVIÇOS DE CONSULTADORIA  
 RELACIONADOS COM INSTALAÇÕES HOTELEIRAS;  
 ALOJAMENTO TEMPORÁRIO; SERVIÇOS DE  
 ALOJAMENTO; RESERVAS DE ALOJAMENTO;  
 ALOJAMENTOS DE FÉRIAS; SERVIÇOS DE  
 HOSPITALIDADE [ALOJAMENTO]; ORGANIZAÇÃO  
 DE ALOJAMENTO TURÍSTICO; SERVIÇOS DE  
 ALOJAMENTO TEMPORÁRIO; FORNECIMENTO DE  
 ALOJAMENTO TEMPORÁRIO; ORGANIZAÇÃO DE  
 ALOJAMENTO TEMPORÁRIO; RESERVA DE  
 ALOJAMENTO TEMPORÁRIO; RESERVAS DE  
 ALOJAMENTO TEMPORÁRIO; ALUGUER DE  
 ALOJAMENTO TEMPORÁRIO; RESERVA DE  
 ALOJAMENTOS TURÍSTICOS; FORNECIMENTO DE  
 ALOJAMENTOS TEMPORÁRIOS; FORNECIMENTO  
 DE ALOJAMENTO PARA REUNIÕES; ALOJAMENTO  
 EM CASAS DE TURISMO; SERVIÇOS DE  
 ALOJAMENTO DE TURISTAS; SERVIÇOS DE  
 RESERVAS PARA ALOJAMENTO; SERVIÇOS PARA  
 MARCAÇÃO DE ALOJAMENTO; SERVIÇOS DE  
 RESERVAS DE ALOJAMENTO; RESERVA DE  
 ALOJAMENTO PARA VIAJANTES; FORNECIMENTO  
 DE ALOJAMENTO PARA CERIMÓNIAS; RESERVA  
 DE ALOJAMENTO EM HOTÉIS; FORNECIMENTO DE  
 ALOJAMENTO HABITACIONAL TEMPORÁRIO;  
 FORNECIMENTO DE ALOJAMENTO PARA FÉRIAS;  
 RESERVA DE ALOJAMENTOS EM HOTÉIS;  
 SERVIÇOS DE ALOJAMENTOS PARA FÉRIAS;  
 ORGANIZAÇÃO DE ALOJAMENTOS DE FÉRIAS;  
 SERVIÇOS DE ACAMPAMENTO PARA TURISTAS  
 [ALOJAMENTO]; ORGANIZAÇÃO E  
 FORNECIMENTO DE ALOJAMENTO TEMPORÁRIO;  
 DISPONIBILIZAÇÃO DE ALOJAMENTO  
 TEMPORÁRIO PARA HÓSPEDES;  
 DISPONIBILIZAÇÃO DE ALOJAMENTO  
 TEMPORÁRIO EM PENSÕES; SERVIÇOS DE  
 ALOJAMENTO E PEQUENO-ALMOÇO; SERVIÇOS  
 PARA RESERVA DE ALOJAMENTO DE FÉRIAS;  
 SERVIÇOS DE RESERVA DE ALOJAMENTO EM

HOTÉIS; SERVIÇOS DE RESERVA PARA  
 MARCAÇÃO DE ALOJAMENTO;  
 DISPONIBILIZAÇÃO DE ALOJAMENTO EM HOTÉIS E  
 MOTÉIS; DISPONIBILIZAÇÃO DE ALOJAMENTO  
 TEMPORÁRIO EM CASAS DE FÉRIAS;  
 FORNECIMENTO DE ALOJAMENTO TEMPORÁRIO  
 EM APARTAMENTOS DE FÉRIAS; RESERVA DE  
 ALOJAMENTO TEMPORÁRIO EM CASAS DE FÉRIAS;  
 DISPONIBILIZAÇÃO DE INFORMAÇÃO SOBRE  
 SERVIÇOS DE ALOJAMENTO TEMPORÁRIO;  
 DISPONIBILIZAÇÃO DE INFORMAÇÃO SOBRE  
 ALOJAMENTO TEMPORÁRIO VIA INTERNET;  
 HOTÉIS, POUSADAS E ALBERGUES, ALOJAMENTO  
 PARA FÉRIAS E TURISMO; ALUGUER DE  
 ALOJAMENTO TEMPORÁRIO EM CASAS E  
 APARTAMENTOS DE FÉRIAS; DISPONIBILIZAÇÃO  
 DE ALOJAMENTO TEMPORÁRIO COMO PARTE DE  
 PACOTES DE HOSPITALIDADE; DISPONIBILIZAÇÃO  
 DE INFORMAÇÃO ONLINE SOBRE RESERVAS DE  
 ALOJAMENTO EM FÉRIAS; SERVIÇOS DE RECEÇÃO  
 PARA ALOJAMENTO TEMPORÁRIO [GESTÃO DE  
 CHEGADAS E PARTIDAS]; POUSADAS; POUSADAS  
 DE TURISMO; SERVIÇOS DE HOTÉIS; SERVIÇOS DE  
 RESTAURANTE EM HOTÉIS; ORGANIZAÇÃO DE  
 ALOJAMENTO EM HOTÉIS; FORNECIMENTO DE  
 ALOJAMENTO EM HOTÉIS; SERVIÇOS DE  
 CATERING PARA HOTÉIS; ORGANIZAÇÃO DE  
 REFEIÇÕES EM HOTÉIS; SERVIÇOS DE  
 RESTAURANTE FORNECIDOS POR HOTÉIS;  
 PENSÕES; ORGANIZAÇÃO DE RECEÇÕES DE  
 CASAMENTO [LOCAIS]; ORGANIZAÇÃO DE  
 RECEÇÕES DE CASAMENTO [ALIMENTOS E  
 BEBIDAS]  
 44 SERVIÇOS DE ESTAÇÕES TERMAIS/SPA; SERVIÇOS  
 DE BELEZA PRESTADOS EM SPAS; SERVIÇOS DE  
 CUIDADOS COSMÉTICOS PARA O CORPO  
 PRESTADOS POR SPAS DE SAÚDE  
 45 PLANEAMENTO E ORGANIZAÇÃO DE CERIMÓNIAS  
 DE CASAMENTO

(591)

(540)

## LAVAND'EIRA DOURO NATURE & WELLNESS

(210) **666735** MNA  
 (220) 2021.05.24  
 (300)  
 (730) **PT MARCO ALEXANDRE GOMES SIMÕES**  
 (511) 33 BEBIDAS ALCOÓLICAS (EXCLUINDO CERVEJA);  
 PREPARAÇÕES PARA PRODUZIR BEBIDAS  
 ALCOÓLICAS; BEBIDAS ALCOÓLICAS EXCETO  
 CERVEJA; CIDRA; CIDRAS; PREPARAÇÕES  
 ALCOÓLICAS PARA FAZER BEBIDAS  
 (591) PRETO; VERDE; VERMELHO  
 (540)



(531) 27.5.17 ; 29.1.1 ; 29.1.3 ; 29.1.8

(210) **666738** MNA  
 (220) 2021.05.24  
 (300)  
 (730) PT **JMCS COMÉRCIO DE PRODUTOS QUÍMICOS UNIPESOAAL,LDA**  
 (511) 03 DETERGENTES PARA LAVAGEM; FRAGRÂNCIAS PARA AUTOMÓVEIS; CERAS PARA AUTOMÓVEIS  
 (591) BRANCO; LARANJA; PRETO  
 (540)



(531) 3.1.1 ; 3.1.16 ; 3.1.24 ; 29.1.6 ; 29.1.8 ; 29.1.98

(210) **666739** MNA  
 (220) 2021.05.24  
 (300)  
 (730) PT **QUANTICO SOLUTIONS, SA**  
 (511) 09 HARDWARE INFORMÁTICO; HARDWARE INFORMÁTICO PARA TELECOMUNICAÇÕES; DISPOSITIVOS DE MEMÓRIA INTERMÉDIA [HARDWARE INFORMÁTICO]  
 37 REPARAÇÃO DE HARDWARE INFORMÁTICO; INSTALAÇÃO DE HARDWARE PARA SISTEMAS INFORMÁTICOS  
 41 FORMAÇÃO RELACIONADA COM HARDWARE INFORMÁTICO  
 (591)  
 (540)

**8 SOLUTIONS**

(210) **666740** MNA  
 (220) 2021.05.24  
 (300)  
 (730) PT **CARLOS MARTINS & PAULO FONSECA, LDA**  
 (511) 25 VESTUÁRIO  
 (591)  
 (540)

**DUGER**

(210) **666742** MNA  
 (220) 2021.05.24  
 (300)  
 (730) PT **EMPRESA DO DIÁRIO DE NOTÍCIAS, LDA.**  
 (511) 35 SERVIÇOS DE DIVULGAÇÃO DE MATERIAL PUBLICITÁRIO; DIVULGAÇÃO DE PUBLICIDADE; DIVULGAÇÃO DE INFORMAÇÃO EMPRESARIAL; DIVULGAÇÃO DE DADOS RELACIONADOS COM NEGÓCIOS; DIVULGAÇÃO DE INFORMAÇÃO COMERCIAL; DIVULGAÇÃO DE ANÚNCIOS ATRAVÉS DA INTERNET  
 (591) CMYK: 90,49,29,13; CMYK: 28,31,72,11  
 (540)



(531) 27.5.10 ; 27.5.25 ; 27.7.17 ; 27.7.25 ; 29.1.97

(210) **666743** MNA  
 (220) 2021.05.24  
 (300)  
 (730) PT **GIANTMÁKINA, UNIPESOAAL LDA**  
 (511) 07 EQUIPAMENTO AGRÍCOLA, DE TERRAPLANAGEM, DE CONSTRUÇÃO, DE EXTRAÇÃO DE PETRÓLEO E GÁS E DE MINERAÇÃO; EQUIPAMENTOS PARA MOVER E MANOBRAR  
 (591)  
 (540)



**GIANTMÁKINA**

(531) 18.1.15 ; 26.1.16 ; 27.5.25

(210) **666744** MNA  
 (220) 2021.05.24  
 (300)  
 (730) PT **RESTAURANTE BAR MANJAR CENTRAL, LDA**

(511) 43 SERVIÇOS DE RESTAURANTES; SERVIÇOS DE CAFÉS; SERVIÇOS DE CERVEJARIA AO AR LIVRE

(591)

(540)

## RESTAURANTE BAR MANJAR CENTRAL

(210) **666746**

(220) 2021.05.24

(300)

(730) PT MARIA FRANCISCA DO VALE GRIJÓ  
ORTIGÃO DE OLIVEIRA

PT MARGARIDA RODRIGUES PINHEIRO  
DE SOUSA MOREIRA PINTO BASTO

PT JOANA TELES RODRIGUES PAIS  
PIMENTEL BARBOSA

PT TÂNIA TERESA FRANÇA ALVES

(511) 35 SERVIÇOS DE LOJAS DE VENDA A RETALHO ONLINE RELACIONADOS COM PRODUTOS COSMÉTICOS E DE BELEZA; SERVIÇOS DE VENDA A RETALHO ON-LINE RELACIONADOS COM PRODUTOS COSMÉTICOS E DE BELEZA; SERVIÇOS DE INFORMAÇÃO E CONSULTORIA COMERCIAIS PARA OS CONSUMIDORES NO DOMÍNIO DOS PRODUTOS COSMÉTICOS; SERVIÇOS DE INFORMAÇÃO E CONSULTORIA COMERCIAIS PARA OS CONSUMIDORES NO DOMÍNIO DOS PRODUTOS DE MAQUILHAGEM

41 SERVIÇOS DE ESCOLAS DE BELEZA; ORGANIZAÇÃO DE EVENTOS PARA FINS RECREATIVOS; ORGANIZAÇÃO E REALIZAÇÃO DE WORKSHOPS; ORGANIZAÇÃO E REALIZAÇÃO DE SEMINÁRIOS E WORKSHOPS [FORMAÇÃO]

44 CONSELHOS DE BELEZA; SALÕES DE BELEZA; TRATAMENTOS DE BELEZA; ACONSELHAMENTO EM MATÉRIA DE BELEZA; FORNECIMENTO DE INFORMAÇÕES SOBRE BELEZA; SERVIÇOS DE SALÃO DE BELEZA; SERVIÇOS DE ACONSELHAMENTO RELACIONADOS COM BELEZA; SERVIÇOS DE TRATAMENTOS DE BELEZA PARA O ROSTO; SERVIÇOS DE CONSULTADORIA RELACIONADOS COM CUIDADOS DE BELEZA; APLICAÇÃO DE PRODUTOS DE COSMÉTICA NO ROSTO; SERVIÇOS DE SALÕES DE BELEZA; CONSULTADORIA E ACONSELHAMENTO EM MATÉRIA DE ESTÉTICA; CONSULTADORIA EM MATÉRIA DE COSMÉTICOS; CONSELHOS RELACIONADOS COM COSMÉTICA; CUIDADOS DE BELEZA PARA PESSOAS; SERVIÇOS DE HIGIENE E CUIDADOS DE BELEZA PARA PESSOAS; SERVIÇOS DE ACONSELHAMENTO RELACIONADOS COM TRATAMENTOS DE BELEZA; SERVIÇOS DE MAQUILHAGEM; SERVIÇOS DE MAQUILHAGEM COSMÉTICA; SERVIÇOS DE CONSULTAS DE MAQUILHAGEM; SERVIÇOS DE CONSULTAS ONLINE SOBRE MAQUILHAGEM; SERVIÇOS DE CONSULTA E APLICAÇÃO DE MAQUILHAGEM; SERVIÇOS DE CONSULTA DE MAQUILHAGEM ONLINE OU PRESENCIAL

(591)

(540)

## BABE MAKE UP

(210) **666747**

(220) 2021.05.24

(300)

(730) PT MÁRIO JOÃO DA COSTA FERREIRA DE  
ARAÚJO

(511) 25 VESTUÁRIO; BLAZERS; CALÇAS; CAMISAS; CALÇÕES; CASACAS DE FRAQUE; CASACOS DE FATO; CASACOS PARA HOMEM; COLETES; FAIXAS DE SMOKING; FATOS; FRAQUES; GRAVATAS; LAÇOS PARA O PESCOÇO; VESTUÁRIO PARA HOMEM

(591)

(540)

## DETAILORS

(210) **666748**

(220) 2021.05.25

(300)

(730) PT ARNALDO JOSE CASTRO DE OLIVEIRA

(511) 39 SERVIÇOS DE TRANSPORTE EM VEÍCULOS AUTOMÓVEIS; ORGANIZAÇÃO DE SERVIÇOS DE TRANSPORTE; TRANSPORTE; SERVIÇOS DE INFORMAÇÃO, ACONSELHAMENTO E RESERVA RELATIVOS A TRANSPORTES; RESERVA DE LUGARES DE ESTACIONAMENTO; RESERVA DE ESTACIONAMENTO EM PARQUES DE AEROPORTOS; AGENTES DE ORGANIZAÇÃO DE VIAGENS; AGÊNCIAS DE RESERVAS DE VIAGENS; AGÊNCIAS/AGENCIAMENTO DE MERCADORIAS; CONSULTADORIA EM MATÉRIA DE SERVIÇOS DE TRANSPORTE PROPORCIONADA ATRAVÉS DE CENTROS DE CHAMADAS E LINHAS DE ASSISTÊNCIA TELEFÔNICA; CONSULTADORIA EM MATÉRIA DE TRANSPORTE AÉREO; CONSULTADORIA EM MATÉRIA DE VIAGENS DE NEGÓCIOS PROPORCIONADA ATRAVÉS DE CENTROS DE CHAMADAS E LINHAS DE ASSISTÊNCIA TELEFÔNICA; CONSULTADORIA EM MATÉRIA DE VIAGENS PROPORCIONADA ATRAVÉS DE CENTROS DE CHAMADAS E LINHAS DE ASSISTÊNCIA TELEFÔNICA; CONSULTADORIA EM VIAGENS; CONSULTADORIA PARA PLANEAMENTO DE ITINERÁRIOS DE VIAGENS; CONSULTADORIA PROFISSIONAL EM MATÉRIA DE TRANSPORTE; DISPONIBILIZAÇÃO DE INFORMAÇÃO A TURISTAS SOBRE EXCURSÕES E VISITAS TURÍSTICAS; DISPONIBILIZAÇÃO DE INFORMAÇÃO ATRAVÉS DA INTERNET SOBRE RESERVA DE VIAGENS DE NEGÓCIO; DISPONIBILIZAÇÃO DE INFORMAÇÃO SOBRE ALUGUER DE ESPAÇOS DE ARMAZENAMENTO; DISPONIBILIZAÇÃO DE INFORMAÇÃO SOBRE SERVIÇOS DE ALUGUER DE AERONAVES; DISPONIBILIZAÇÃO DE INFORMAÇÃO SOBRE SERVIÇOS DE TRANSPORTE MARÍTIMO; DISPONIBILIZAÇÃO DE INFORMAÇÃO SOBRE TRANSPORTE RODOVIÁRIO; DISPONIBILIZAÇÃO DE INFORMAÇÃO SOBRE VIAGENS TURÍSTICAS ATRAVÉS DA INTERNET; DISPONIBILIZAÇÃO DE INFORMAÇÃO ATRAVÉS DA INTERNET SOBRE VIAGENS; DISPONIBILIZAÇÃO DE INFORMAÇÃO ONLINE SOBRE VIAGENS; DISPONIBILIZAÇÃO DE INFORMAÇÃO SOBRE SERVIÇOS DE ALUGUER DE AUTOMÓVEIS; DISPONIBILIZAÇÃO DE INFORMAÇÃO SOBRE SERVIÇOS DE ALUGUER DE BICICLETAS; DISPONIBILIZAÇÃO DE INFORMAÇÃO SOBRE SERVIÇOS DE MUDANÇAS; DISPONIBILIZAÇÃO DE INFORMAÇÃO SOBRE

MNA

MNA

TRANSPORTE E VIAGENS; DISPONIBILIZAÇÃO DE INFORMAÇÃO SOBRE TRANSPORTES E VIAGENS ATRAVÉS DE APARELHOS E DISPOSITIVOS MÓVEIS DE TELECOMUNICAÇÕES; DISPONIBILIZAÇÃO DE INFORMAÇÃO SOBRE VIAGENS ATRAVÉS DE UMA REDE INFORMÁTICA MUNDIAL; DIVULGAÇÃO DE INFORMAÇÃO SOBRE SERVIÇOS DE CONDUÇÃO DE VEÍCULOS; FORNECIMENTO DE DADOS RELACIONADOS COM O TRANSPORTE DE PASSAGEIROS; FORNECIMENTO DE INFORMAÇÃO RELACIONADAS COM PORTOS; FORNECIMENTO DE INFORMAÇÕES RELACIONADAS COM TRANSPORTE RODOVIÁRIO; FORNECIMENTO DE INFORMAÇÕES DE NAVEGAÇÃO RELACIONADAS COM AVIAÇÃO; FORNECIMENTO DE INFORMAÇÕES DE VIAGEM; FORNECIMENTO DE INFORMAÇÕES RELACIONADAS COM ANCORAGENS; FORNECIMENTO DE INFORMAÇÕES RELACIONADAS COM AS CHEGADAS DE VOOS; FORNECIMENTO DE INFORMAÇÕES RELACIONADAS COM AS PARTIDAS DE VOOS; FORNECIMENTO DE INFORMAÇÕES RELACIONADAS COM CHEGADAS E PARTIDAS DE VOOS; FORNECIMENTO DE INFORMAÇÕES RELACIONADAS COM O TRANSPORTE AÉREO; FORNECIMENTO DE INFORMAÇÕES RELACIONADAS COM ROTAS AUTOMOBILÍSTICAS; FORNECIMENTO DE INFORMAÇÕES RELACIONADAS COM TRANSPORTE DE MERCADORIAS; FORNECIMENTO DE INFORMAÇÕES RELACIONADAS COM VIAGENS; FORNECIMENTO DE INFORMAÇÕES RELATIVAS AO PLANEAMENTO E À RESERVA DE VIAGENS E TRANSPORTES, ATRAVÉS DE MEIOS ELETRÔNICOS; FORNECIMENTO DE INFORMAÇÕES SOBRE AUTOMÓVEIS PARA ALUGUER, ATRAVÉS DA INTERNET; FORNECIMENTO DE INFORMAÇÕES SOBRE VIAGENS; FORNECIMENTO DE INFORMAÇÕES SOBRE VOOS; INFORMAÇÕES DE VIAGENS; INFORMAÇÕES DE VIAGENS SOBRE ALTERAÇÕES DEVIDAS A CONDIÇÕES METEOROLÓGICAS ADVERSAS; INFORMAÇÕES SOBRE TRANSPORTE; INFORMAÇÕES SOBRE TRANSPORTES; INFORMAÇÕES SOBRE VIAGENS; MEDIAÇÃO E RESERVA DE VIAGENS; ORGANIZAÇÃO DE BILHETES DE COMPANHIAS AÉREAS, BILHETES DE CRUZEIROS E BILHETES DE COMBOIO; ORGANIZAÇÃO E RESERVA DE CRUZEIROS; ORGANIZAÇÃO E RESERVA DE EXCURSÕES DE UM DIA; ORGANIZAÇÃO E RESERVA DE VIAGENS; ORGANIZAÇÃO E RESERVA DE VISITAS TURÍSTICAS; ORGANIZAÇÃO E RESERVA DE VIAGENS PARA PACOTES DE FÉRIAS; ORGANIZAÇÃO E RESERVA DE VISITAS TURÍSTICAS DE CIDADES; PLANEAMENTO E RESERVA DE VIAGENS AÉREAS, ATRAVÉS DE MEIOS ELETRÔNICOS; PLANEAMENTO COMPUTORIZADO DA DISTRIBUIÇÃO RELACIONADO COM TRANSPORTE; PLANEAMENTO E RESERVA DE VIAGENS E TRANSPORTES, ATRAVÉS DE MEIOS ELETRÔNICOS; PLANIFICAÇÃO, ORGANIZAÇÃO E RESERVA DE VIAGENS; PLANIFICAÇÃO, ORGANIZAÇÃO E RESERVA DE VIAGENS ATRAVÉS DE MEIOS ELETRÔNICOS; PRESTAÇÃO DE CONSULTORIA EM MATÉRIA DE SERVIÇOS DE EXPEDIÇÃO DE MERCADORIAS; PRESTAÇÃO DE INFORMAÇÕES RELACIONADAS COM ITINERÁRIOS DE VIAGENS; PRESTAÇÃO DE INFORMAÇÕES RELACIONADAS COM VIAGENS; PRESTAÇÃO DE INFORMAÇÕES SOBRE ASSUNTOS RELACIONADOS COM VIAGENS; PRESTAÇÃO DE INFORMAÇÕES TURÍSTICAS SOBRE VIAGENS; PRESTAÇÃO DE INFORMAÇÕES RELACIONADAS COM MARINAS; PRESTAÇÃO DE INFORMAÇÕES RELACIONADAS COM TARIFAS; PRESTAÇÃO DE INFORMAÇÕES RELACIONADAS COM TRANSPORTE; PRESTAÇÃO DE

INFORMAÇÕES RELATIVAS A TRANSPORTE DE PASSAGEIROS; PRESTAÇÃO DE INFORMAÇÕES RELATIVAS A VIAGENS AÉREAS, ATRAVÉS DE MEIOS ELETRÔNICOS; PRESTAÇÃO DE INFORMAÇÕES RELATIVAS A VIAGENS E TRANSPORTES, ATRAVÉS DE MEIOS ELETRÔNICOS; PRESTAÇÃO DE INFORMAÇÕES RELATIVAS AO PLANEAMENTO E À RESERVA DE VIAGENS AÉREAS, ATRAVÉS DE MEIOS ELETRÔNICOS; PRESTAÇÃO DE INFORMAÇÕES SOBRE VIAGENS ATRAVÉS DE COMPUTADOR; RESERVA DE ASSENTOS PARA VIAGENS; RESERVA DE BILHETES; RESERVA DE BILHETES PARA VIAGENS DE COMBOIO; RESERVA DE LUGARES EM DIVERSOS MEIOS DE TRANSPORTE; RESERVA DE LUGARES PARA TRANSPORTE POR VEÍCULOS MOTORIZADOS; RESERVA DE LUGARES PARA TRANSPORTE POR VIA AQUÁTICA; RESERVA DE LUGARES PARA TRANSPORTE POR VIA AÉREA; RESERVA DE LUGARES PARA TRANSPORTE POR VIA FERROVIÁRIA; RESERVA DE LUGARES PARA VIAGENS; RESERVA DE LUGARES PARA VIAGENS AÉREAS; RESERVA DE LUGARES PARA VIAGENS DE AUTOCARRO; RESERVA DE LUGARES PARA VIAGENS DE COMBOIO; RESERVA DE LUGARES PARA VIAJAR; RESERVA DE PASSAGENS DE AVIÃO; RESERVA DE TRANSPORTE POR FERRY; RESERVA DE VIAGENS ATRAVÉS DE AGÊNCIAS DE TURISMO; RESERVA DE VIAGENS DE FÉRIAS E VISITAS TURÍSTICAS; RESERVAS DE CAMAROTES PARA VIAGENS; RESERVAS DE TRANSPORTE; RESERVAS DE TRANSPORTE AÉREO; RESERVAS DE TRANSPORTE EM AUTOCARROS; RESERVAS DE VISITAS TURÍSTICAS ATRAVÉS DE AGÊNCIAS; RESERVAS E MARCAÇÕES DE ASSENTOS PARA VIAGENS; RESERVAS EMARCAÇÕES DE SERVIÇOS PARA TRANSPORTES; RESERVAS PARA TRANSPORTE; SERVIÇOS DE AGÊNCIA DE CARGA; SERVIÇOS DE AGÊNCIA DE RESERVAS PARA VISITAS TURÍSTICAS; SERVIÇOS DE AGÊNCIA DE RESERVAS RELATIVAS A VIAGENS; SERVIÇOS DE AGÊNCIA DE VIAGENS PARA A ORGANIZAÇÃO DE VIAGENS; SERVIÇOS DE AGÊNCIA DE VIAGENS PARA VIAGENS DE NEGÓCIOS; SERVIÇOS DE AGÊNCIA DE VIAGENS, DESIGNADAMENTE ORGANIZAÇÃO DE TRANSPORTE PARA VIAJANTES; SERVIÇOS DE AGÊNCIA PARA A ORGANIZAÇÃO DE CRUZEIROS; SERVIÇOS DE AGÊNCIA PARA A ORGANIZAÇÃO DE VIAGENS; SERVIÇOS DE AGÊNCIA PARA A ORGANIZAÇÃO DO TRANSPORTE DE PASSAGEIROS; SERVIÇOS DE AGÊNCIA PARA ORGANIZAÇÃO DE TRANSPORTE DE VIAJANTES; SERVIÇOS DE AGÊNCIA PARA ORGANIZAÇÃO DE VIAGENS; SERVIÇOS DE AGÊNCIA PARA ORGANIZAÇÃO DO TRANSPORTE DA BAGAGEM DE VIAJANTES; SERVIÇOS DE AGÊNCIAS DE EXPEDIÇÃO PARA ORGANIZAÇÃO DO TRANSPORTE DE MERCADORIAS; SERVIÇOS DE AGÊNCIAS PARA ORGANIZAÇÃO DO TRANSPORTE DE MERCADORIAS; SERVIÇOS DE EMISSÃO DE BILHETES PARA VIAGENS; SERVIÇOS DE INFORMAÇÃO COMPUTORIZADOS RELACIONADOS COM O TRANSPORTE DE PASSAGEIROS; SERVIÇOS DE INFORMAÇÃO COMPUTORIZADOS RELACIONADOS COM RESERVAS DE VIAGENS; SERVIÇOS DE INFORMAÇÃO COMPUTORIZADOS RELACIONADOS COM TRANSPORTE; SERVIÇOS DE INFORMAÇÃO COMPUTORIZADOS RELACIONADOS COM VIAGENS; SERVIÇOS DE INFORMAÇÃO E CONSULTORIA EM MATÉRIA DE VIAGENS; SERVIÇOS DE INFORMAÇÕES RELACIONADAS COM VIAGENS; SERVIÇOS DE MARCAÇÃO E RESERVA DE VIAGENS; SERVIÇOS DE ORGANIZAÇÃO E RESERVA DE VIAGENS; SERVIÇOS DE PLANEAMENTO DE VIAGENS; SERVIÇOS DE PRESTAÇÃO DE INFORMAÇÕES RELACIONADAS COM ITINERÁRIOS DE VIAGEM;

SERVIÇOS DE RESERVA COMPUTORIZADOS RELACIONADOS COM O TRANSPORTE DE PASSAGEIROS; SERVIÇOS DE RESERVA DE LUGARES PARA VIAJANTES; SERVIÇOS DE RESERVA DE TRANSPORTES POR AVIÃO; SERVIÇOS DE RESERVA DE VIAGENS AÉREAS; SERVIÇOS DE RESERVA DE VISITAS TURÍSTICAS; SERVIÇOS DE RESERVA E MARCAÇÃO PARA EXCURSÕES; SERVIÇOS DE RESERVA PARA ALUGUER DE VEÍCULOS; SERVIÇOS DE RESERVA PARA TRANSPORTE POR AUTOCARRO; SERVIÇOS DE RESERVA PARA TRANSPORTE POR BARCO; SERVIÇOS DE RESERVA PARA VIAGENS DE TRANSPORTE AÉREO; SERVIÇOS DE RESERVAS DE VIAGENS DE FÉRIAS; SERVIÇOS DE RESERVAS DE VIAGENS TURÍSTICAS; SERVIÇOS DE RESERVAS PARA TRANSPORTE POR VIA AÉREA; SERVIÇOS DE RESERVAS PARA TRANSPORTE POR TERRA; SERVIÇOS DE RESERVAS PARA VIAGENS AÉREAS; SERVIÇOS DE RESERVAS PARA VIAGENS MARÍTIMAS; SERVIÇOS DE RESERVAS PARA VIAGENS POR TERRA; SERVIÇOS INFORMATIZADOS DE RESERVA DE VIAGENS; SERVIÇOS PARA FORNECIMENTO DE INFORMAÇÕES RELACIONADAS COM VIAGENS; SERVIÇOS PARA O FORNECIMENTO DE INFORMAÇÕES RELACIONADAS COM O TRANSPORTE MOTORIZADO; SERVIÇOS PARA O FORNECIMENTO DE INFORMAÇÕES RELACIONADAS COM TRANSPORTE FERROVIÁRIO; SERVIÇOS PARA PRESTAÇÃO DE INFORMAÇÕES RELACIONADAS COM TRANSPORTE; SERVIÇOS PARA RESERVAS DE VIAGENS; ORGANIZAÇÃO DO TRANSPORTE DE PASSAGEIROS POR VIA RODOVIÁRIA, FERROVIÁRIA, MARÍTIMA E AÉREA; ORGANIZAÇÃO DE TRANSPORTES EM FERRY; VIAGENS E TRANSPORTE DE PASSAGEIROS; ACOMPANHAMENTO DE VIAJANTES; ALUGUER DE AUTOMÓVEIS COM MOTORISTA; ALUGUER DE MÁQUINAS DE EMISSÃO DE BILHETES PARA VIAGENS; COORDENAÇÃO DA ORGANIZAÇÃO DE VIAGENS PARA INDIVÍDUOS E GRUPOS; CRUZEIROS DE BARCO; CRUZEIROS DE BARCOS DE RECREIO; DISPONIBILIZAÇÃO DE ACOMPANHANTES PARA VIAJANTES; EMISSÃO DE BILHETES DE VIAGEM; FORNECIMENTO DE BILHETES DE VIAGENS; FORNECIMENTO DE TRANSPORTE PARA PASSAGEIROS POR VIA AÉREA; FORNECIMENTO DE TRANSPORTE PARA PASSAGEIROS POR VIA TERRESTRE; OBTENÇÃO DE VISTOS, PASSAPORTES E DOCUMENTOS PARA VIAJAR PARA PESSOAS QUE VIAJAM AO ESTRANGEIRO; ORGANIZAÇÃO DA SUBSTITUIÇÃO DE EMERGÊNCIA DE BILHETES DE AVIÃO; ORGANIZAÇÃO DE ACOMPANHAMENTO PARA VIAJANTES; ORGANIZAÇÃO DE ACOMPANHANTES PARA VIAJANTES; ORGANIZAÇÃO DE CRUZEIROS; ORGANIZAÇÃO DE EXCURSÕES; ORGANIZAÇÃO DE EXCURSÕES EM AUTOCARROS; ORGANIZAÇÃO DE SERVIÇOS DE TRANSPORTE DE PASSAGEIROS PARA TERCEIROS ATRAVÉS DE UMA APLICAÇÃO ONLINE; ORGANIZAÇÃO DE TRANSPORTE AÉREO DE PASSAGEIROS; ORGANIZAÇÃO DE TRANSPORTE DE FÉRIAS; ORGANIZAÇÃO DE TRANSPORTE DE PASSAGEIROS; ORGANIZAÇÃO DE TRANSPORTE DE PASSAGEIROS EM AUTOMÓVEIS; ORGANIZAÇÃO DE TRANSPORTE DE PASSAGEIROS PELO AR, CAMINHO DE FERRO E POR MAR; ORGANIZAÇÃO DE TRANSPORTE DE PASSAGEIROS POR HELICÓPTERO; ORGANIZAÇÃO DE TRANSPORTE DE PASSAGEIROS POR MAR; ORGANIZAÇÃO DE TRANSPORTE EM TÁXI; ORGANIZAÇÃO DE TRANSPORTE PARA UTILIZADORES EMPRESARIAIS; ORGANIZAÇÃO DE VIAGENS; ORGANIZAÇÃO DE VIAGENS AO ESTRANGEIRO; ORGANIZAÇÃO DE VIAGENS DE FÉRIAS; ORGANIZAÇÃO DE VIAGENS DE NEGÓCIOS; ORGANIZAÇÃO DE VIAGENS E

PASSEIOS DE BARCO; ORGANIZAÇÃO DE VIAGENS EM AUTOCARROS; ORGANIZAÇÃO DE VIAGENS POR VIA AÉREA; ORGANIZAÇÃO DE VIAGENS, COMO PROGRAMA BÔNUS, PARA CLIENTES DE CARTÕES DE CRÉDITO; ORGANIZAÇÃO DE VISITAS TURÍSTICAS; ORGANIZAÇÃO DE VISITAS TURÍSTICAS DE AUTOCARRO; ORGANIZAÇÃO DE VOOS; ORGANIZAÇÃO DO TRANSPORTE DE PASSAGEIROS; ORGANIZAÇÃO DO TRANSPORTE DE PASSAGEIROS POR VIA FERROVIÁRIA; ORGANIZAÇÃO DO TRANSPORTE DE PASSAGEIROS POR VIA MARÍTIMA; ORGANIZAÇÃO DO TRANSPORTE DE PASSAGEIROS EM NAVIOS; ORGANIZAÇÃO E MEDIAÇÃO DE VIAGENS; ORGANIZAÇÃO E REALIZAÇÃO DE EXCURSÕES; ORGANIZAÇÃO PARA O TRANSPORTE DE PASSAGEIROS POR COMBOIO; ORGANIZAÇÕES DE CRUZEIROS; PLANEAMENTO DE VIAGENS; REALIZAÇÃO DE EXCURSÕES; RESERVA DE VIAGENS; RESERVAS PARA VIAGENS; SERVIÇOS DE ACOMPANHAMENTO DE PASSAGEIROS; SERVIÇOS DE ACOMPANHANTES EM VIAGENS; SERVIÇOS DE AGÊNCIA DE VIAGENS PARA A ORGANIZAÇÃO DE VIAGENS DE FÉRIAS; SERVIÇOS DE AGÊNCIA DE VIAGENS RELACIONADOS COM VIAGENS POR AUTOCARRO; SERVIÇOS DE AUTOCARRO DE PASSAGEIROS; SERVIÇOS DE CHECK-IN DE COMPANHIAS AÉREAS; SERVIÇOS DE CHECK-IN DE PASSAGEIROS PREFERENCIAIS; SERVIÇOS DE CHECK-IN NOS AEROPORTOS; SERVIÇOS DE CHECK-IN PRIORITÁRIO EM LINHAS AÉREAS; SERVIÇOS DE EMBARQUE PRIORITÁRIO, CHECK-IN, ATRIBUIÇÃO DE ASSENTOS E RESERVA PARA VIAJANTES FREQUENTES; SERVIÇOS DE FRETAMENTO DE AERONAVES; SERVIÇOS DE GUIAS DE VIAGEM E DE INFORMAÇÕES SOBRE VIAGENS; SERVIÇOS DE GUIAS PARA VIAGENS; SERVIÇOS DE LIMUSINE; SERVIÇOS DE MOTORISTAS; SERVIÇOS DE OPERADORESTURÍSTICOS PARA RESERVA DE VIAGENS; SERVIÇOS DE ORGANIZAÇÃO DE CRUZEIROS; SERVIÇOS DE PACOTE DE FÉRIAS PARA A ORGANIZAÇÃO DE VIAGENS; SERVIÇOS DE RESERVA DE BILHETES PARA VIAGENS E EXCURSÕES; SERVIÇOS DE RESERVA DE VIAGENS E DE TRANSPORTES; SERVIÇOS DE TRANSPORTE AÉREO DE PASSAGEIROS; SERVIÇOS DE TRANSPORTE DE PASSAGEIROS POR VIA RODOVIÁRIA; SERVIÇOS DE TRANSPORTE DE PASSAGEIROS POR VIA TERRESTRE; SERVIÇOS DE TRANSPORTE E VIAGENS PARA PESSOAS COM DEFICIÊNCIA; SERVIÇOS DE TRANSPORTE EM BARCOS DE RECREIO; SERVIÇOS DE TRANSPORTE EM NAVIOS DE CRUZEIRO; SERVIÇOS DE TRANSPORTE MARÍTIMO DE PASSAGEIROS; SERVIÇOS PARA ORGANIZAR O TRANSPORTE DE PASSAGEIROS (VIAJANTES); SERVIÇOS PARA ORGANIZAÇÃO DE TRANSPORTE DE VIAJANTES; SERVIÇOS PARA ORGANIZAÇÃO DO TRANSPORTE DE PASSAGEIROS

(591)

(540)

## TOPELITE TURISMO

(210) **666750****MNA**

(220) 2021.05.25

(300)

(730) **PT ROSA DA CONCEIÇÃO SEQUEIRA**

(511) 29 ÓLEOS E GORDURAS ALIMENTARES; FRUTOS, FUNGOS, VEGETAIS, OLEAGINOSAS E LEGUMINOSAS PROCESSADOS

- 30 SAIS, TEMPEROS, AROMAS E CONDIMENTOS;  
AÇÚCARES, ADOÇANTES NATURAIS,  
REVESTIMENTOS E COBERTURAS DOCES,  
PRODUTOS APÍCOLAS; CAFÉ, CHÁS E CACAU E  
SUBSTITUTOS DOS MESMOS  
33 BEBIDAS ALCOÓLICAS (EXCLUINDO CERVEJA)

(591)  
(540)

DUMEU



**MAXI** creditus  
soluções financeiras

- (210) **666751** MNA  
(220) 2021.05.25  
(300)  
(730) PT CAVES VINICOLAS MARTINHO ALVES  
PRODUÇÃO E COMÉRCIO DE VINHOS,  
SA

- (511) 33 BEBIDAS ALCOÓLICAS (EXCLUINDO CERVEJA);  
VINHO; VINHOS

(591)  
(540)

ADEGA MARTINHO ALVES

(531) 26.1.18 ; 27.5.9 ; 27.5.22 ; 27.99.21 ; 29.1.4 ; 29.1.96

- (210) **666752** MNA  
(220) 2021.05.25  
(300)  
(730) PT CATARINA ISABEL LEAL DA COSTA  
SOARES VALADÃO

- (511) 42 SERVIÇOS DE ARQUITETURA; ARQUITETURA;  
DESIGN DE ARQUITETURA

(591)  
(540)

CRIATIVA -  
ARQUITETURA&DESIGN

- (210) **666756** MNA  
(220) 2021.05.25  
(300)

- (730) PT MARIA DE FÁTIMA PIMENTA XAVIER  
(511) 25 VESTUÁRIO; CAMISAS INFORMAIS; CAMISAS  
PARA FATOS; CAMISOLAS DE MALHA

(591)  
(540)

FAROLMAN

- (210) **666755** MNA  
(220) 2021.05.25  
(300)  
(730) PT MAXICREDITUS, INTERMEDIÇÃO DE  
CRÉDITOS, UNIPESSOAL, LDA

- (511) 36 SERVIÇOS FINANCEIROS, MONETÁRIOS E  
BANCÁRIOS; ADMINISTRAÇÃO DE NEGÓCIOS  
FINANCEIROS

(591) PANTONE 3005 C; PANTONE COOL GRAY 7 C  
(540)

- (210) **666757** MNA  
(220) 2021.05.25  
(300)

- (730) PT ILÍDIO MOTA OLIVEIRA  
(511) 25 VESTUÁRIO

(591)  
(540)



(531) 24.17.97 ; 27.5.22 ; 27.5.25 ; 27.99.13

- (210) **666758** MNA  
(220) 2021.05.25  
(300)

- (730) PT ALBERTO SÉRGIO MONTEIRO DOS  
SANTOS

(511) 17 MATERIAIS ISOLANTES PARA CONSTRUÇÃO  
(591)  
(540)

NORTIMPER



(210) **666760** **MNA**

(220) 2021.05.25

(300)

(730) **PT SUSANA PATRÍCIA MOTA MIRANDA**

(511) 25 VESTUÁRIO; CALÇADO; CHAPELARIA; ANORAQUES; BANDANAS; BANDANAS [LENÇOS PARA PESCOÇO]; BERMUDAS; BIQUÍNIS; BLAZERS; BLUSAS; BLUSAS DE MALHA; BLUSAS TRICOTADAS; BLUSÕES; BLUSÕES [CASACOS]; BLUSÕES COM MANGAS; BLUSÕES DE COURO; BLUSÕES DE PENAS; BLUSÕES IMPERMEÁVEIS; BLUSÕES SEM MANGAS; BOLEROS; BOLSAS DE CINTURA PORTA-MOEDAS [VESTUÁRIO]; CACHECÓIS; CACHECÓIS [VESTUÁRIO]; CALÇAS; CALÇÃO DE BANHO; CALÇÃO-SAIA; CALÇAS CHINO; CALÇAS CURTAS; CALÇAS DE BOMBAZINA; CALÇAS DE FATO; CALÇAS DE FATO DE TREINO; CALÇAS DE FATO DE TREINO [VESTUÁRIO]; CALÇAS DE GANGA; CALÇAS DE JOGGING; CALÇAS INFORMAIS; CALÇAS JEANS; CALÇAS PARA ESTAR EM CASA; CALÇÕES; CAMISAS; CAMISA DE MANGA CURTA; CAMISAS COM DECOTE; CAMISAS DE BOMBAZINA; CAMISAS DE COLARINHO; CAMISAS DE GOLA ALTA; CAMISAS-CASACO; CAMISAS DE GOLA ALTA FALSA; CAMISAS DE MANGA COMPRIDA; CAMISAS DE MANGA CURTA; CAMISAS DE TECIDO; CAMISAS INFORMAIS; CAMISAS TRICOTADAS; CAMISAS PARA GRÁVIDAS; CAMISETAS; CAMISOLAS COM CAPUZ; CAMISOLAS DE DECOTE EM V; CAMISOLAS DE GOLA ALTA; CAMISOLAS DE LÃ TRICOTADAS; CAMISOLAS DE MALHA; CAMISOLAS [VESTUÁRIO]; CAMISOLAS SEM ALÇAS (TOPS); CAMISOLAS TIPO SWEATSHIRTS; CAMISOLÕES DE GOLA ALTA; CAPUZES [VESTUÁRIO]; CASACOS; CASACOS ACOLCHOADOS [VESTUÁRIO]; CASACOS COMPRIDOS; CASACÕES; CASACOS-CAMISA; CASACOS DE ALGODÃO; CASACOS DE CAMURÇA; CASACOS DE FATO; CASACOS DE FATO DE TREINO; CASACOS DE GANGA; CASACOS DE INVERNO; CASACOS DE MALHA; CASACOS DE PELES; CASACOS DE SENHORA; CASACOS DE TRICOT; CASACOS DESPORTIVOS; CASACOS E BLUSÕES DE PELES; CASACOS EM LÃ POLAR; CASACOS [FATO DE TREINO]; CASACOS IMPERMEÁVEIS [VESTUÁRIO]; CASACOS IMPERMEÁVEIS COM CAPUZ; CASACOS INFORMAIS; CASACOS SEM MANGAS; CASACOS [VESTUÁRIO]; CINTOS; CINTOS [VESTUÁRIO]; COLETES; COMBINADOS [VESTUÁRIO]; COLLANTS; COLLANTS [MEIAS]; CONJUNTO CALÇA-CASACO PARA A CHUVA; CONJUNTOS DE BLUSA E CASACO; CONJUNTOS DE CALÇÃO E BLUSA; CONJUNTOS PARA JOGGING [VESTUÁRIO]; CORSÁRIOS; ECHARPES; ECHARPES [VESTUÁRIO]; ECHARPES [CACHECÓIS]; ESTOLAS; ESTOLAS DE PELES SINTÉTICAS; ESTOLAS EM PELE; FATOS; FATOS DE BANHO; FATOS DE BANHO PARA SENHORA; FATOS DE BANHO COM SOUTIEN INTEGRADO; FATOS DE LAZER; FATOS DE SAIA; FATOS DE TRABALHO; FATOS DE TRÊS PEÇAS [VESTUÁRIO]; GABARDINAS; GABARDINAS PARA A CHUVA; GABARDINES [VESTUÁRIO]; GABARDINES; GANGAS [VESTUÁRIO]; IMPERMEÁVEIS; JAQUETAS; JAQUETAS [CASACOS]; JAQUETAS ACOLCHOADAS; JAQUETAS, CASACOS, CALÇAS E COLETES PARA HOMEM E SENHORA; JARDINEIRAS [MACACÕES]; JÉRSEI [VESTUÁRIO]; JARDINEIRAS DE CALÇÃO CURTO; JÉRSEIS SEM MANGAS; KIMONOS;

LEGGINGS [CALÇAS]; LENÇOS [VESTUÁRIO]; LENÇOS DE PESCOÇO; LENÇOS DE BOLSO; LENÇOS DE CAXEMIRA; LENÇOS DE OMBRO; LENÇOS DE PÔR AO PESCOÇO; LENÇOS PARA A CABEÇA; LENÇOS PARA USAR NA CABEÇA; LENÇOS PARA USAR SOBRE A CABEÇA; LUVAS (VESTUÁRIO); LUVAS [VESTUÁRIO]; MACACÕES; MACACÕES CURTOS; MAILLOTS [FATOS DE UMA PEÇA]; MAILLOTS [LINGERIE]; MAILLOTS DESPORTIVOS; MALHAS; MAIÔS; MALHAS [VESTUÁRIO]; MEIAS; MÁSCARAS FACIAIS [ROUPA DE MODA]; MÁSCARAS FACIAIS [VESTUÁRIO]; MEIAS DE LÃ; MEIAS DE MALHA; MEIAS PELO JOELHO; PARKAS; PARTES DE BAIXO PARA VESTIR [VESTUÁRIO]; PELES [VESTUÁRIO]; PEÇAS DE VESTUÁRIO PRONTO-A-VESTIR; PÁREOS [VESTUÁRIO]; PÁREOS; PÁREOS DE PRAIA [TECIDO QUE SE ENROLA À VOLTA DO CORPO]; POLO DE MANGA COMPRIDA; POLARES; POLOS; PONCHOS; PULÔVERES; PULÔVERES [VESTUÁRIO]; PULÔVERES COM CAPUZ; PULÔVERES DE MANGA COMPRIDA; QUIMONOS; ROUPA DE MALHA; ROUPAS EXTERIORES; SAIAS; SAIAS PLISSADAS; SAIAS-CALÇAS; SOBRETUDO; SKORTS CALÇÃO - SAIA; SOBRETUDOS [VESTUÁRIO]; SUÉTERES; SWEAT-SHIRTS DE DECOTE REDONDO; SWEATSHIRTS; SWEATSHIRTS COM CAPUZ; T-SHIRTS; T-SHIRTS DE MANGA CURTA; T-SHIRTS IMPRESSAS; TOPS (CAMISOLAS SEM ALÇAS); TOPS CURTOS; TOPS DE APERTAR AO PESCOÇO; TOPS [VESTUÁRIO]; TOPS SEM ALÇAS; TUTUS; TÚNICAS; UNIFORMES; VESTIDOS; VESTIDOS COMPRIDOS; VESTIDOS CONFECIONADOS COM PELES; VESTIDOS DE BAILE; VESTIDOS DE CERIMÓNIA PARA SENHORA; VESTIDOS DE NOITE; VESTIDOS DE PRAIA; VESTIDOS DE SENHORA; VESTIDOS DE VERÃO SEM MANGAS PARA SENHORAS; VESTIDOS LARGOS; VESTUÁRIO BORDADO; VESTUÁRIO CONFECIONADO; VESTUÁRIO DE LINHO; VESTUÁRIO DE LÃ; VESTUÁRIO DE MALHA; VESTUÁRIO DE MULHER; VESTUÁRIO EM CAXEMIRA; VESTUÁRIO INFORMAL; VESTUÁRIO FEITO EM PELE; VESTUÁRIO EXTERIOR DE SENHORA; VESTUÁRIO EM TECIDO; VESTUÁRIO PARA HOMEM, SENHORA, E CRIANÇA; XAILES [APENAS DE MALHA]; XAILES E ESTOLAS; XAILES E LENÇOS DE CABEÇA; XAILES; ALPERCATAS; ALPERCATAS OU SANDÁLIAS; BOTAS; BOTAS IMPERMEÁVEIS; BOTAS DE SENHORA; BOTAS DE INVERNO; BOTINS; CALÇADO DE CHUVA; CALÇADO DE PRAIA; CALÇADO INFORMAL; CALÇADO PARA A PRAIA; CHINELOS EM COURO; CHINELOS DE PLÁSTICO; CHINELOS DE BANHO; CHINELOS; CALÇADO PARA SENHORA; CALÇADO PARA VESTUÁRIO INFORMAL; CALÇADO PARA HOMEM E SENHORA; CALÇADO PARA LAZER; GALOCHAS; MOCASSINS; PANTUFAS; SANDÁLIAS; SANDÁLIAS DE SENHORA; SANDÁLIAS E SAPATOS DE PRAIA; SANDÁLIAS TIPO MULES; SAPATILHAS [CALÇADO]; SAPATOS; SAPATOS DE SENHORA; SAPATOS DE SALTO ALTO; SAPATOS DE LAZER; SAPATOS DE COURO; SAPATOS DE VELA; TAMANCOS TIPO SANDÁLIAS; TAMANCOS [SABOTS]; TAMANCOS (CALÇADO); TAMANCOS; SAPATOS RASOS; ARTIGOS DE CHAPELARIA COM PALA; ARTIGOS DE CHAPELARIA EM COURO; ARTIGOS DE CHAPELARIA PARA SENHORA; BOINAS [BONÉS]; BONÉS; BONÉS [CHAPÉUS]; BÓINAS; CAPUZES; CHAPÉUS; CHAPÉUS DE MODA; CHAPÉUS DE PALHA; CHAPÉUS DE PELE; CHAPÉUS DE PRAIA; CHAPÉUS DE SOL; FITAS PARA A CABEÇA; FITAS PARA CABEÇA [VESTUÁRIO]; FITAS PARA USAR NA CABEÇA [VESTUÁRIO]; GORROS [CHAPELARIA]

(591)

(540)

**MANDARINA**

(210) **666761** MNA  
 (220) 2021.05.25  
 (300)  
 (730) **PT GEOVANNI BATISTELLA**  
 (511) 16 AGUARELAS [PINTURAS ACABADAS]; ARTE IMPRESSA; DECORAÇÕES EM PAPEL PARA PAREDES; GRAVURAS; IMPRESSÕES GICLÉE  
 25 VESTUÁRIO PARA HOMEM, SENHORA, E CRIANÇA  
 40 TRABALHOS EM CERÂMICA

(591)

(540)

**DELIRA**

(210) **666763** MNA  
 (220) 2021.05.25  
 (300)  
 (730) **PT CARLOS KASMANI MAMAD**  
 (511) 20 COLCHÕES PARA CAMAS; COLCHÕES DE MOLAS  
 (591)  
 (540)

**ORTOCOLCHÃO**

(210) **666764** MNA  
 (220) 2021.05.25  
 (300)  
 (730) **PT JOÃO PAULO VIEIRA NEVES BARROSO**  
 (511) 25 PARTES DE VESTUÁRIO, CALÇADO E CHAPELARIA  
 (591)  
 (540)

**KEEP3**

(210) **666765** MNA  
 (220) 2021.05.25  
 (300)  
 (730) **PT HELIO ANGELO DA SILVA FERREIRA**  
 (511) 16 ARTE IMPRESSA; ARTIGOS IMPRESSOS A CORES  
 20 ESTÁTUAS, ESTATUETAS, OBRAS DE ARTE, ORNAMENTOS E DECORAÇÕES, FEITOS DE MATERIAIS TAIS COMO MADEIRA, CERA, GESSO OU PLÁSTICO, INCLUÍDOS NA CLASSE  
 41 ATIVIDADES CULTURAIS

(591)

(540)

**HELIO BRAY**(210) **666766** MNA

(220) 2021.05.25

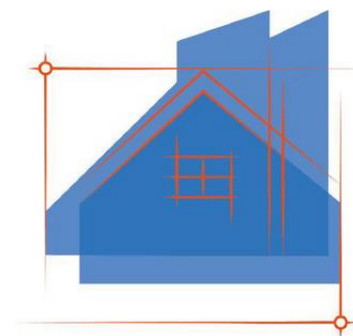
(300)

(730) **PT JOÃO MIGUEL GARCIAS MIRANDA CALDEIRA****PT FÁBIO MIGUEL FERREIRA DA SILVA**

(511) 27 REVESTIMENTOS DE PAVIMENTOS E REVESTIMENTOS ARTIFICIAIS PARA CHÃO; REVESTIMENTOS PARA PAREDES E TETOS

(591) AZUL; LARANJA

(540)

**JCC DESIGN**

(531) 7.1.24 ; 20.5.7 ; 27.5.17 ; 29.1.4 ; 29.1.98

(210) **666769** MNA

(220) 2021.05.25

(300)

(730) **PT SÍMBOLO FUNDAMENTAL - RESTAURAÇÃO E BARES, UNIPESSOAL LDA**

(511) 43 RESTAURANTES DE GRELHADOS; BARES; BARES DE COCKTAILS; BARES DE VINHOS; SERVIÇOS DE RESTAURANTES

(591)

(540)



(531) 1.15.5 ; 3.4.1 ; 3.4.13 ; 11.1.4 ; 11.1.10 ; 11.1.25 ; 27.5.7 ; 27.99.9

(210) **666792** MNA

(220) 2021.05.24

(300)

(730) **PT PEDRO CARVALHO PINHEIRO LDA**

(511) 35 VENDA A GROSSO OU RETALHO DE VEÍCULOS E MEIOS DE TRANSPORTE

(591)

(540)

**AP MOTORS**(210) **666795** MNA

(220) 2021.05.24

(300)

(730) **PT MA PETITE LIBRAIRIE, UNIPessoal, LDA**

(511) 16 LIVROS INFANTIS; LIVROS EDUCATIVOS

(591)

(540)



(531) 1.3.2 ; 1.3.8 ; 3.7.16 ; 20.7.2 ; 27.5.13

(210) **666796** MNA

(220) 2021.05.24

(300)

(730) **PT CARLOS ALBERTO LAMEIRAS ANTÓNIO**

(511) 35 AGÊNCIAS DE PUBLICIDADE; SERVIÇOS DE AGÊNCIAS DE PUBLICIDADE

(591)

(540)



(531) 26.1.18 ; 27.5.25 ; 27.99.11

(210) **666798** MNA

(220) 2021.05.24

(300)

(730) **PT VICTORYFACILITY - UNIPessoal LDA**

(511) 43 SERVIÇOS DE ALOJAMENTO EM COMPLEXOS HOTELEIROS; SERVIÇOS HOTELEIROS DE COMPLEXOS TURÍSTICOS; HOTÉIS, Pousadas e ALBERGUES, ALOJAMENTO PARA FÉRIAS E TURISMO; SERVIÇOS DE ALOJAMENTO HOTELEIRO; DISPONIBILIZAÇÃO DE ALOJAMENTO TEMPORÁRIO COMO PARTE DE PACOTES DE HOSPITALIDADE; ORGANIZAÇÃO E FORNECIMENTO DE ALOJAMENTO TEMPORÁRIO; SERVIÇOS DE ALOJAMENTO EM HOTEL; SERVIÇOS DE ALOJAMENTO DE TURISTAS; SERVIÇOS DE ALOJAMENTOS PARA FÉRIAS; SERVIÇOS DE HOSPITALIDADE [ALOJAMENTO]; SERVIÇOS DE ALOJAMENTO; RESERVAS DE ALOJAMENTO; RESERVAS DE ALOJAMENTOS TEMPORÁRIOS; ORGANIZAÇÃO DE ALOJAMENTO EM HOTÉIS; ORGANIZAÇÃO DE ALOJAMENTO TURÍSTICO

(591)

(540)

**LEGACY COLLECTION**(210) **666799** MNA

(220) 2021.05.24

(300)

(730) **PT JOSÉ CARLOS DIAS DA SILVA**

(511) 31 FRUTA FRESCA

33 AGUARDENTES

(591)

(540)



(531) 5.5.20 ; 7.1.1 ; 27.5.13 ; 27.5.17

(210) **666800** MNA

(220) 2021.05.24

(300)

(730) **PT VICTORYFACILITY - UNIPessoal LDA**

(511) 43 SERVIÇOS DE ALOJAMENTO EM COMPLEXOS HOTELEIROS; SERVIÇOS HOTELEIROS DE COMPLEXOS TURÍSTICOS; HOTÉIS, Pousadas e ALBERGUES, ALOJAMENTO PARA FÉRIAS E TURISMO; SERVIÇOS DE ALOJAMENTO HOTELEIRO; SERVIÇOS DE HOSPITALIDADE [ALOJAMENTO]; DISPONIBILIZAÇÃO DE ALOJAMENTO TEMPORÁRIO COMO PARTE DE PACOTES DE HOSPITALIDADE; ORGANIZAÇÃO E FORNECIMENTO DE ALOJAMENTO TEMPORÁRIO; SERVIÇOS DE ALOJAMENTO EM HOTEL; SERVIÇOS DE ALOJAMENTO DE TURISTAS; SERVIÇOS DE ALOJAMENTOS PARA FÉRIAS; SERVIÇOS DE

ALOJAMENTO TEMPORÁRIO; RESERVAS DE ALOJAMENTOS TEMPORÁRIOS; ORGANIZAÇÃO DE ALOJAMENTO EM HOTÉIS; ORGANIZAÇÃO DE ALOJAMENTO TURÍSTICO

(591)  
(540)

## LEGACY SIGNATURE

(210) **666802** MNA  
(220) 2021.05.24  
(300)  
(730) PT VICTORYFACILITY - UNIPessoal LDA

(511) 43 SERVIÇOS DE ALOJAMENTO EM COMPLEXOS HOTELEIROS; SERVIÇOS HOTELEIROS DE COMPLEXOS TURÍSTICOS; HOTÉIS, Pousadas e ALBERGUES, ALOJAMENTO PARA FÉRIAS E TURISMO; SERVIÇOS DE ALOJAMENTO HOTELEIRO; SERVIÇOS DE HOSPITALIDADE [ALOJAMENTO]; DISPONIBILIZAÇÃO DE ALOJAMENTO TEMPORÁRIO COMO PARTE DE PACOTES DE HOSPITALIDADE; DISPONIBILIZAÇÃO DE ACOMODAÇÕES PARA ALOJAMENTO TEMPORÁRIO; ORGANIZAÇÃO E FORNECIMENTO DE ALOJAMENTO TEMPORÁRIO; SERVIÇOS DE ALOJAMENTO EM HOTEL; SERVIÇOS DE ALOJAMENTO DE TURISTAS; SERVIÇOS DE ALOJAMENTOS PARA FÉRIAS; SERVIÇOS DE ALOJAMENTO TEMPORÁRIO; RESERVAS DE ALOJAMENTOS TEMPORÁRIOS; ORGANIZAÇÃO DE ALOJAMENTO EM HOTÉIS; ORGANIZAÇÃO DE ALOJAMENTO TURÍSTICO

(591)  
(540)

## LEGACY RESIDENCES

(210) **666804** MNA  
(220) 2021.05.24  
(300)  
(730) PT PRISCILA MIRANDA, UNIPessoal LDA  
(511) 30 CAFÉ, CHÁS E CACAU E SUBSTITUTOS DOS MESMOS

(591)  
(540)

## IMPÉRIO MINEIRO

(210) **666805** MNA  
(220) 2021.05.24  
(300)  
(730) PT VICTORYFACILITY - UNIPessoal LDA  
(511) 43 SERVIÇOS DE ALOJAMENTO EM COMPLEXOS HOTELEIROS; SERVIÇOS HOTELEIROS DE COMPLEXOS TURÍSTICOS; HOTÉIS, Pousadas e ALBERGUES, ALOJAMENTO PARA FÉRIAS E TURISMO; SERVIÇOS DE ALOJAMENTO HOTELEIRO; SERVIÇOS DE HOSPITALIDADE [ALOJAMENTO]; DISPONIBILIZAÇÃO DE

ACOMODAÇÕES PARA ALOJAMENTO TEMPORÁRIO; ORGANIZAÇÃO E FORNECIMENTO DE ALOJAMENTO TEMPORÁRIO; SERVIÇOS DE ALOJAMENTO EM HOTEL; SERVIÇOS DE ALOJAMENTO DE TURISTAS; SERVIÇOS DE ALOJAMENTOS PARA FÉRIAS; SERVIÇOS DE ALOJAMENTO TEMPORÁRIO; RESERVAS DE ALOJAMENTOS TEMPORÁRIOS; ORGANIZAÇÃO DE ALOJAMENTO EM HOTÉIS; ORGANIZAÇÃO DE ALOJAMENTO TURÍSTICO; DISPONIBILIZAÇÃO DE ALOJAMENTO TEMPORÁRIO COMO PARTE DE PACOTES DE HOSPITALIDADE

(591)  
(540)

## LEGACY TOWNHOUSES

(210) **666806** MNA  
(220) 2021.05.24  
(300)  
(730) PT VICTORYFACILITY - UNIPessoal LDA

(511) 43 SERVIÇOS DE ALOJAMENTO EM COMPLEXOS HOTELEIROS; SERVIÇOS HOTELEIROS DE COMPLEXOS TURÍSTICOS; HOTÉIS, Pousadas e ALBERGUES, ALOJAMENTO PARA FÉRIAS E TURISMO; SERVIÇOS DE ALOJAMENTO HOTELEIRO; SERVIÇOS DE HOSPITALIDADE [ALOJAMENTO]; DISPONIBILIZAÇÃO DE ALOJAMENTO TEMPORÁRIO COMO PARTE DE PACOTES DE HOSPITALIDADE; DISPONIBILIZAÇÃO DE ACOMODAÇÕES PARA ALOJAMENTO TEMPORÁRIO; ORGANIZAÇÃO E FORNECIMENTO DE ALOJAMENTO TEMPORÁRIO; SERVIÇOS DE ALOJAMENTO EM HOTEL; SERVIÇOS DE ALOJAMENTO TEMPORÁRIO; SERVIÇOS DE ALOJAMENTO DE TURISTAS; SERVIÇOS DE ALOJAMENTOS PARA FÉRIAS; RESERVAS DE ALOJAMENTOS TEMPORÁRIOS; ORGANIZAÇÃO DE ALOJAMENTO EM HOTÉIS; ORGANIZAÇÃO DE ALOJAMENTO TURÍSTICO

(591)  
(540)

## LEGACY CONCEPT

(210) **666807** MNA  
(220) 2021.05.24  
(300)  
(730) PT ONFIRE - JOBS LDA

(511) 29 CARNE E PRODUTOS À BASE DE CARNE; FRUTOS, FUNGOS, VEGETAIS, OLEAGINOSAS E LEGUMINOSAS PROCESSADOS; OVOS DE AVES E PRODUTOS À BASE DE OVO; PRODUTOS LÁCTEOS E SUBSTITUTOS LÁCTEOS; ÓLEOS E GORDURAS ALIMENTARES; ÓLEOS E GORDURAS  
30 AÇÚCARES, ADOÇANTES NATURAIS, REVESTIMENTOS E COBERTURAS DOCES, PRODUTOS APÍCOLAS; CAFÉ, CHÁS E CACAU E SUBSTITUTOS DOS MESMOS; GELO, GELADOS, IOGURTES GELADOS E SORVETES; SAIS, TEMPEROS, AROMAS E CONDIMENTOS  
33 BEBIDAS ALCOÓLICAS (EXCLUINDO CERVEJA); PREPARAÇÕES PARA PRODUZIR BEBIDAS ALCOÓLICAS; BEBIDAS ALCOÓLICAS EXCETO

CERVEJA; PREPARAÇÕES ALCOÓLICAS PARA FAZER BEBIDAS  
44 SERVIÇOS DE AGRICULTURA, AQUICULTURA, HORTICULTURA E SILVICULTURA

(591)

(540)

## LÁ DO MONTE - PRODUTOS DO SUL

(210) **666808**

MNA

(220) 2021.05.25

(300)

(730) **PT PAULO ALEXANDRE CUNHA DOMINGOS**

(511) 44 SERVIÇOS DE AGRICULTURA, HORTICULTURA E SILVICULTURA

(591) VERDE

(540)



# Louriplanta

*Ervas e Saladas Frescas*

(531) 1.3.2 ; 1.3.9 ; 5.3.13 ; 27.5.9 ; 29.1.3

(210) **666809**

MNA

(220) 2021.05.25

(300)

(730) **PT ORLANDO SANTOS PASCOAL**

(511) 43 FORNECIMENTO DE ALIMENTOS E BEBIDAS EM RESTAURANTES E BARES

(591)

(540)

## O VICIO DA COMIDA

(210) **666812**

MNA

(220) 2021.05.25

(300)

(730) **PT WEED PLEASURE, LDA**

(511) 35 SERVIÇOS DE PUBLICIDADE, PROMOCIONAIS E DE COMERCIALIZAÇÃO

(591) #7CBD28; #6B8F55

(540)



(531) 5.3.13 ; 5.3.16 ; 5.9.15

(210) **666814**

MNA

(220) 2021.05.25

(300)

(730) **PT JOSÉ CARLOS COSTA PAIS**

(511) 29 FRUTOS, FUNGOS, VEGETAIS, OLEAGINOSAS E LEGUMINOSAS PROCESSADOS; AZEITE; QUEIJO; COMPOTAS; ENCHIDOS

30 SAIS, TEMPEROS, AROMAS E CONDIMENTOS; MEL; VINAGRE

31 CULTURAS AGRÍCOLAS E AQUICULTURAS, PRODUTOS HORTÍCOLAS E FLORESTAIS; CEREJAS (FRESCAS)

33 BEBIDAS ALCOÓLICAS (EXCLUINDO CERVEJA); PREPARAÇÕES PARA PRODUZIR BEBIDAS ALCOÓLICAS; BEBIDAS ALCOÓLICAS EXCETO CERVEJA; PREPARAÇÕES ALCOÓLICAS PARA FAZER BEBIDAS; VINHOS

(591)

(540)

## QUINTA DE SÃO TIAGO

(210) **666886**

MNA

(220) 2021.05.24

(300)

(730) **PT HOTEL SANTO AMARO, LDA**

(511) 43 ALUGUER DE QUARTOS ENQUANTO ALOJAMENTO TEMPORÁRIO

(591)

(540)

## SERRA D'AIRE

(210) **666887**

MNA

(220) 2021.05.24

(300)

(730) **PT HOTEL SANTO AMARO, LDA**

(511) 43 ALUGUER DE QUARTOS ENQUANTO ALOJAMENTO TEMPORÁRIO; RESTAURANTES PARA TURISTAS

(591)

(540)

**SAHOTELS**

- (210) **666889** MNA  
 (220) 2021.05.24  
 (300)  
 (730) **PT MARIANA DE OLIVEIRA PIMENTA**  
 (511) 25 CALÇADO; CHAPELARIA; PARTES DE VESTUÁRIO, CALÇADO E CHAPELARIA; VESTUÁRIO; ARTIGOS DE CHAPELARIA  
 (591) PANTONE 706 C; PANTONE 532 C  
 (540)



(531) 26.13.99 ; 27.5.13 ; 29.1.99

- (210) **666890** MNA  
 (220) 2021.05.24  
 (300)  
 (730) **PT ANA CRISTINA PINTO DE VASCONCELOS**  
 (511) 25 VESTUÁRIO; PARTES DE VESTUÁRIO, CALÇADO E CHAPELARIA; CALÇADO  
 (591)  
 (540)

**LIFESIZE**

- (210) **666891** MNA  
 (220) 2021.05.24  
 (300)  
 (730) **PT ANDRÉA LUIZA OLIVEIRA BATISTA DE SOUZA**  
 (511) 25 CALÇADO; CHAPELARIA; VESTUÁRIO  
 (591)  
 (540)

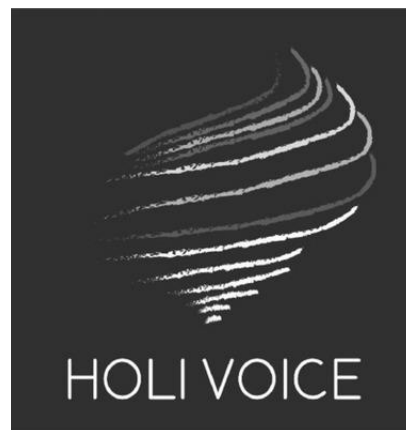


(531) 24.17.8 ; 27.5.17

- (210) **666991** MNA  
 (220) 2021.05.24  
 (300)  
 (730) **PT ANA DE OLIVEIRA PRACASCHANDRA**  
 (511) 35 CONDUÇÃO DE EVENTOS COMERCIAIS (EMPRESARIAIS)  
 41 COACHING [FORMAÇÃO]; FORMAÇÃO PRÁTICA; AÇÕES DE FORMAÇÃO; EDUCAÇÃO E FORMAÇÃO; WORKSHOPS DE FORMAÇÃO; FORMAÇÃO EM DESENVOLVIMENTO PESSOAL; ORGANIZAÇÃO DE OFICINAS DE FORMAÇÃO; FORMAÇÃO EM TÉCNICAS DE COMUNICAÇÃO; SERVIÇOS DE RECREAÇÃO E FORMAÇÃO; ORGANIZAÇÃO DE EVENTOS MUSICAIS; DISPONIBILIZAÇÃO DE EVENTOS RECREATIVOS; ORGANIZAÇÃO DE EVENTOS RECREATIVOS; REALIZAÇÃO DE EVENTOS CULTURAIS; ORGANIZAÇÃO DE EVENTOS EDUCATIVOS; PRODUÇÃO DE EVENTOS AO VIVO; ORGANIZAÇÃO DE EVENTOS DE ENTRETENIMENTO; ORGANIZAÇÃO DE EVENTOS CULTURAIS E ARTÍSTICOS; ORGANIZAÇÃO COMUNITÁRIA DE EVENTOS DESPORTIVOS E CULTURAIS  
 44 ARTE CORPORAL; ARTE-TERAPIA; SERVIÇOS DE ARTE CORPORAL

(591)

(540)



(531) 1.15.23 ; 26.11.12 ; 26.13.99

- (210) **666992** MNA  
 (220) 2021.05.25  
 (300)  
 (730) **PT ELISABETE LEÃO DA COSTA**  
 (511) 44 MASSAGISTAS; SERVIÇOS DE AROMATERAPIA; DISPONIBILIZAÇÃO DE INFORMAÇÃO SOBRE MASSAGENS TRADICIONAIS CHINESAS; MASSAGENS; MASSAGENS TRADICIONAIS JAPONESAS; MASSAGENS RELATIVAS A DESPORTO; SERVIÇOS DE ACONSELHAMENTO EM CONTROLO DE PESO; SERVIÇOS DE ACONSELHAMENTO EM PERDA DE PESO; SERVIÇOS DE ACUPUNCTURA; SERVIÇOS DE ASSESSORIA DE NUTRICIONISMO; SERVIÇOS DE MASSAGENS; SERVIÇOS DE ASSESSORIA RELACIONADOS COM SAÚDE; SERVIÇOS DE MEDICINA ALTERNATIVA  
 (591) AMARELO; COR DE ROSA; AZUL; ROXO; CASTANHO

(540)



(531) 2.1.16 ; 5.5.16 ; 27.5.9 ; 27.5.13

## Concessões

Processo	Data do registo	Data do despacho	Nome do 1º requerente/titular	País resid.	Classes (Nice)	Observações
614211	2021.05.25	2021.05.25	SOLHABIECO - SOLUÇÕES AMBIENTAIS, LDA	PT	19	concedido ao abrigo do artigo 22.º do cpi
614213	2021.05.25	2021.05.25	SOLHABIECO - SOLUÇÕES AMBIENTAIS, LDA	PT	19	
642894	2021.05.31	2021.05.31	NUNO MANUEL DA SILVA ALVES	PT	42	concedido ao abrigo do artigo 22.º do cpi
646011	2021.05.25	2021.05.25	NICE KICKS, LDA	PT	25	
648333	2021.05.31	2021.05.31	COFINA MEDIA S.A.	PT	09 16 35 38 41	RECUSA PARCIAL DO REGISTO: recusa parcial do registo para os produtos assinalados na classe 25.ª, nos termos dos arts. 232.º, n.º 1, al. b); arts. 229.º n.º 2 e n.º 5; 237.º do cpi 2018.
648334	2021.05.31	2021.05.31	COFINA MEDIA S.A.	PT	09 16 35 38 41	
650041	2021.05.11	2021.05.11	SANTA CASA DA MISERICÓRDIA DE ARGANIL	PT	16 38 41	
650940	2021.05.31	2021.05.31	UJE CE-CPLP UNIÃO DE JOVENS EMPRESÁRIOS E EMPREENDEDORES DA CE-CPLP	PT	35	
653568	2021.05.07	2021.05.07	NATACHA DANIELA RODRIGUES SANTOS ONEIL	PT	14	
653704	2021.05.17	2021.05.17	TVI - TELEVISÃO INDEPENDENTE, S.A.	PT	41	
653870	2021.05.10	2021.05.10	FRANCISCO MIGUEL DA CRUZ MARÇALO DE ANDRADE	PT	35	
654329	2021.05.18	2021.05.18	ORANGEDOLPHIN AVENTURA, LDA	PT	25	
654375	2021.05.14	2021.05.14	SANTOS & SEIXO WINES - DISTRIBUIÇÃO, LDA.	PT	33	
655164	2021.05.31	2021.05.31	RODRIGO CAYATTE PRAZERES CARREIRAS SAIAS	PT	29 30 32 33	
656169	2021.05.31	2021.05.31	ANA PATRICIA DOS SANTOS SILVA	PT	14	
656775	2021.05.20	2021.05.20	MOISÉS ENRIQUE PEÑA ROJAS	PT	09 37	
657602	2021.05.31	2021.05.31	RUI PEDRO RIBEIRO SILVA AZEVEDO	PT	42	
658867	2021.06.01	2021.06.01	PRIMORDIAL ATITUDE UNIPESSOAL LDA	PT	35 37	
659211	2021.05.31	2021.05.31	BENSAUDE, S.A.	PT	43	
659330	2021.05.31	2021.05.31	MARIA RAQUEL FERNANDES BARROS	PT	35	
659417	2021.06.01	2021.06.01	MARIA LUISA LINO DOS SANTOS DE OLIVEIRA NORONHA GAMITO	PT	24	
659512	2021.05.31	2021.05.31	BBG, S.A.	PT	06 19 37	
659513	2021.05.31	2021.05.31	BBG, S.A.	PT	06 19 37	
659523	2021.06.01	2021.06.01	GONÇALO NUNO PEDRINHO PAULA FERREIRA	PT	09 41	
659619	2021.05.31	2021.05.31	SERDIAL VENDING, S.A.	PT	07 35 37 39	



Processo	Data do registo	Data do despacho	Nome do 1º requerente/titular	País resid.	Classes (Nice)	Observações
659653	2021.05.31	2021.05.31	C. AFONSO & VITERBO LDA	PT	10 35 44	
659663	2021.05.31	2021.05.31	CATARINA DE AGUILAR DA COSTA BOTELHO	PT	42	
659667	2021.05.31	2021.05.31	ANA RAQUEL DA SILVA SEMEDO	PT	44	
659668	2021.05.31	2021.05.31	CAVES SAO BENTO LDA	PT	33	
659682	2021.05.31	2021.05.31	ANDREIA CRISTINA CARDOSO SOARES HENRIQUES VIEIRA	PT	05 44	
659689	2021.06.01	2021.06.01	FRANCISCO JOSÉ FERNANDES PATRÍCIO	PT	42	
659736	2021.05.31	2021.05.31	APDRONE - ASSOCIAÇÃO DE PILOTOS E OPERADORES DE VEÍCULOS NÃO TRIPULADOS	PT	35 41	
659796	2021.05.31	2021.05.31	CLIMEX - CONTROLO DE AMBIENTE, S.A.	PT	37 41	
659798	2021.06.01	2021.06.01	TERMALISTUR-TERMAS DE S. PEDRO DO SUL, EM, SA	PT	35 41 42 44	
659817	2021.06.01	2021.06.01	RODOLFO MIGUEL DOS SANTOS DUARTE	PT	35	
659818	2021.06.01	2021.06.01	MONASTERIUM NO CAMINHO DE SANTIAGO - ASSOCIAÇÃO DE ARTE, CULTURA E TURISMO	PT	35 39 41 43	
659820	2021.05.31	2021.05.31	ANA CRISTINA DO ESPÍRITO SANTO VIEIRA	PT	25	
659821	2021.06.01	2021.06.01	RUI E PAULO ALMEIDA, LDA	PT	12 25 35 37	
659826	2021.05.31	2021.05.31	PLANO CARTESIANO ARQUITECTURA, LDA	PT	42	
659841	2021.06.01	2021.06.01	RUI MANUEL MIRA CASARES	PT	18	
659849	2021.05.31	2021.05.31	ANA RITA PEDRO PINTO DE SÃO JOSÉ	PT	29 33	
659852	2021.05.31	2021.05.31	SÓNIA MARISA FRANCISCO MARTINS	PT	35	
659861	2021.05.31	2021.05.31	PATRÍCIA DOMINGUES PEREIRA	PT	37	
659868	2021.05.31	2021.05.31	MRQS - GESTÃO DE NEGÓCIOS, LDA.	PT	42	
659870	2021.05.31	2021.05.31	NOGALES & POTRA - AGRO-PECUÁRIA, LIMITADA	PT	29 30	
659879	2021.05.31	2021.05.31	AGRO-BATORÉU - GESTÃO E COMÉRCIO AGRÍCOLA, PECUÁRIO E FLORESTAL, LDA.	PT	33	
659887	2021.05.31	2021.05.31	POEJINHOS UNIPessoal, LDA	PT	41	
659894	2021.05.31	2021.05.31	PEDRO RIBEIRO AZEVEDO, UNIPessoal, LDA	PT	09	
659899	2021.05.31	2021.05.31	ORANGEDOLPHIN - AVENTURA, LDA	PT	25	
659904	2021.05.31	2021.05.31	CHURCHILL GRAHAM, LDA.	PT	33	
659911	2021.06.01	2021.06.01	ECOTURISMO - MONTANHA VIVA - DESPORTO, AVENTURA E PROTECÇÃO AMBIENTAL LDA	PT	43	
659918	2021.05.31	2021.05.31	ANDRÉ FILIPE OLIVEIRA SILVA	PT	30	
659920	2021.05.31	2021.05.31	CONCEIÇÃO MENDES ESPADA	PT	41 44 45	
659930	2021.05.31	2021.05.31	ÁGUAS CAMPILHO VIDAGO, S.A.	PT	32	
659938	2021.05.31	2021.05.31	CATHERINE MARIE GUEHENNEUX	PT	36	
659940	2021.06.01	2021.06.01	POPPY POWER PUBLIC RELATIONS, UNIPessoal LDA	PT	41	
659941	2021.06.01	2021.06.01	MAURO DAVID TEIXEIRA CARVALHO	PT	11	
659948	2021.05.31	2021.05.31	PRAÇA DOS XOPINHOS, UNIPessoal LDA	PT	43	
659949	2021.05.31	2021.05.31	PARCELA BÁSICA LDA	PT	43	
659973	2021.06.01	2021.06.01	MÃOS & IRMÃOS SOCIEDADE AGRÍCOLA E TURÍSTICA DO DOURO, UNIPessoal, LDA	PT	29 33	
659974	2021.06.01	2021.06.01	ACCELPER CONSULTING IBERIA LDA	PT	42	

Processo	Data do registo	Data do despacho	Nome do 1º requerente/titular	País resid.	Classes (Nice)	Observações
659976	2021.06.01	2021.06.01	RISANTEX - SERVIÇOS LOGISTICOS, UNIP. LDA.	PT	39	
659977	2021.06.01	2021.06.01	SILVA , JORGE & MIRANDA LDA.	PT	29	
659981	2021.06.01	2021.06.01	PAULO ALEXANDRE PAIS FERREIRA	PT	29 31	
659982	2021.06.01	2021.06.01	ADRIANA GINJA PEIXOTO DE MAGALHÃES INÁCIO	PT	14 18 25	
659983	2021.06.01	2021.06.01	PARMALAT, S.P.A.	IT	35	
659984	2021.06.01	2021.06.01	ADAR GOLAD	NL	28	
659988	2021.06.01	2021.06.01	CLAUDIO AGOSTINHO BARBOSA DA SILVA	PT	35	
659993	2021.06.01	2021.06.01	PRESPROP PORTUGAL CONSTRUCTION LDA	PT	37	
660018	2021.06.01	2021.06.01	QRER - COOPERATIVA PARA O DESENVOLVIMENTO DOS TERRITÓRIOS DE BAIXA DENSIDADE, CRL	PT	41	
660020	2021.06.01	2021.06.01	5SENSI - SAÚDE E BEM ESTAR, UNIPESSOAL LDA	PT	44	
660021	2021.06.01	2021.06.01	5SENSI - SAÚDE E BEM ESTAR, UNIPESSOAL LDA	PT	43	
660040	2021.06.01	2021.06.01	OF SIGN, LDA	PT	19	
660054	2021.05.31	2021.05.31	RICARDO EMANUEL ANTUNES NOVERSA	PT	42	
660056	2021.05.31	2021.05.31	RITMOS DIVERTIDOS, UNIPESSOAL, LDA	PT	21 30	
660059	2021.06.01	2021.06.01	RUI MANUEL DA CUNHA MAGALHÃES	PT	41	
660062	2021.05.31	2021.05.31	REGITEMA - INSTALAÇÕES TÉCNICAS E MANUTENÇÃO ,LDA	PT	37	
660069	2021.06.01	2021.06.01	PLANTS CORNER, UNIPESSOAL LDA	PT	31 44	
660073	2021.06.01	2021.06.01	PIKOLIN, S.L.	ES	20	
660094	2021.05.31	2021.05.31	MARIA AMELIA PELICANO PAULOS	PT	43	
660099	2021.06.01	2021.06.01	SABORES DISCIPLINADOS LDA	PT	25 43	
660115	2021.05.31	2021.05.31	MAFALDA SOFIA BASTOS VIEIRA DE OLIVEIRA ALVES	PT	31	
660119	2021.06.01	2021.06.01	RUI MIGUEL LAVRADOR DA CONCEIÇÃO	PT	35 38 41	
660121	2021.05.31	2021.05.31	CRISTINA SOFIA FIDALGO PEREIRA	PT	42	
660152	2021.06.01	2021.06.01	HORTIREEL, LDA	PT	07	
660155	2021.06.01	2021.06.01	HERDADE DE VILA FRIA & FIGUEIRA DA LÉGUA UNIP LDA	PT	29	
660164	2021.06.01	2021.06.01	CAROLINA MOREIRA BOTO SANTOS	PT	30	
660165	2021.06.01	2021.06.01	TERREIRO, LDA	PT	33	
660168	2021.06.01	2021.06.01	CÁCIO - INDUSTRIA DE MOBILIÁRIO S.A.	PT	20	
660170	2021.05.31	2021.05.31	FIUZA & BRIGHT - SOCIEDADE VITIVINÍCOLA, LDA.	PT	33	
660171	2021.05.31	2021.05.31	VEGPLANET LDA	PT	29 30	
660173	2021.06.01	2021.06.01	RICARDO JORGE DE ÁLVARO DA CRUZ	PT	09	
660174	2021.06.01	2021.06.01	SOGEVINUS FINE WINES, S.A.	PT	33	
660175	2021.05.31	2021.05.31	SOGEVINUS FINE WINES, S.A.	PT	33	
660176	2021.05.31	2021.05.31	SOGEVINUS FINE WINES, S.A.	PT	33	
660177	2021.05.31	2021.05.31	KMCE - KEY MESSAGE COMUNICAÇÃO ESTRATÉGICA, UNIPESSOAL LDA.	PT	35 41 42	
660179	2021.06.01	2021.06.01	POLIBRAS - ABRASIVOS E POLIMENTO S.A.	PT	03	
660180	2021.05.31	2021.05.31	EXISCOM, UNIPESSOAL LDA	PT	42	
660198	2021.05.31	2021.05.31	TALHOCERTO, LDA	PT	29	

Processo	Data do registo	Data do despacho	Nome do 1º requerente/titular	País resid.	Classes (Nice)	Observações
660199	2021.05.31	2021.05.31	TALHOCERTO, LDA	PT	29	
660201	2021.06.01	2021.06.01	RUBEN JOSÉ SARDINHA NUNES	PT	25 35 42	
660240	2021.06.01	2021.06.01	ZENELLY PUBLISHING, PUBLICAÇÕES, UNIPESSOAL LDA	PT	41	
660243	2021.06.01	2021.06.01	TRANSCOURA SA	PT	37 39	
660251	2021.06.01	2021.06.01	DOMINGOS MARQUES MONTEIRO	PT	35	
660252	2021.06.01	2021.06.01	SÓNIA PATRÍCIA DA SILVA LIMPO	PT	41	
660254	2021.06.01	2021.06.01	RUI ALEXANDRE FARIA MARQUES	PT	25	
660255	2021.06.01	2021.06.01	ANDREIA SOFIA FARIA DE MELO	PT	28	
660256	2021.06.01	2021.06.01	CARLOS ALBERTO DOS SANTOS LEIRIA	PT	03 05	
660259	2021.06.01	2021.06.01	ANA TERESA GONÇALVES OLIVEIRA	PT	21	
660266	2021.06.01	2021.06.01	RUI AUGUSTO ALMEIDA MACHADO	PT	41	
660267	2021.06.01	2021.06.01	EDUARDO VENCESLAU PIEDADE SILVA	PT	41	
660276	2021.05.31	2021.05.31	ANA FILIPA GRILO SERRA	PT	30	
660279	2021.05.31	2021.05.31	JAYESH CHAMPAKLAL POPAT UNIPESSOAL LDA	PT	03	
660281	2021.05.31	2021.05.31	MIRIAM SOLANGE GUERRA MARQUES	PT	44	
660282	2021.06.01	2021.06.01	JOANA MARIA ROSAS PIMENTEL BARBOSA	PT	14	
660285	2021.05.31	2021.05.31	ANDRÉ SARDÉ UNIPESSOAL, LDA	PT	43	
660289	2021.06.01	2021.06.01	ARTUR JORGE SANTOS PEREIRA	PT	35	
660292	2021.05.31	2021.05.31	SALOMÃO HERNANDEZ LEMOS FIGUEIREDO	PT	33	
660294	2021.05.31	2021.05.31	ANA KARINA DA SILVA VICTOR DE SÃO JOSÉ	PT	41	
660295	2021.06.01	2021.06.01	CASIMIRO MIGUEL VIEIRA DE SOUSA	PT	05 10 12 39	
660296	2021.06.01	2021.06.01	SABORES DE VERÃO, S.A.	PT	43	
660297	2021.05.31	2021.05.31	FLÁVIO CUNHA UNIPESSOAL LDA	PT	06	
660299	2021.05.31	2021.05.31	ALEXANDRE BARRETO DA CARVALHO PAIXÃO GONÇALVES PINTO GASPAR	PT	33 39	
660300	2021.05.31	2021.05.31	MARTA ALEXANDRA CHARRUA FERRÃO	PT	40	
660302	2021.05.31	2021.05.31	ANTONIO PEDRO TÃO NUNES BERTELO	PT	14	
660303	2021.05.31	2021.05.31	CRFC - HOTELARIA, TURISMO E LAZER, LDA.	PT	43	
660304	2021.06.01	2021.06.01	RUI SÉRGIO TORRÃO PORTO GONÇALVES	PT	43	
660310	2021.06.01	2021.06.01	TÂNIA SOFIA FREITAS SILVA NÓBREGA CALDEIRA	PT	45	
660313	2021.06.01	2021.06.01	TVI - TELEVISÃO INDEPENDENTE, S.A.	PT	41	
660314	2021.05.31	2021.05.31	COLD RIVER'S HOMESTEAD, S.A.	PT	41 42 45	
660316	2021.05.31	2021.05.31	DIMENSÃOFOOD LDA	PT	43	
660317	2021.05.31	2021.05.31	FOMENTO - COOPERATIVA DE CENTROS DE ENSINO, CRL	PT	41	
660320	2021.05.31	2021.05.31	FOMENTO - COOPERATIVA DE CENTROS DE ENSINO, CRL	PT	41	
660321	2021.05.31	2021.05.31	FOMENTO - COOPERATIVA DE CENTROS DE ENSINO, CRL	PT	41	
660329	2021.05.31	2021.05.31	AMORIM CORK FLOORING, S.A.	PT	19 27	
660332	2021.05.31	2021.05.31	MANUEL JOAQUIM DE JESUS LOPES	PT	24	
660333	2021.05.31	2021.05.31	JOÃO LUÍS MONTEIRO SOARES	PT	30	
660339	2021.05.31	2021.05.31	COMISSÃO DE VITICULTURA DA REGIÃO DOS VINHOS	PT	33	

Processo	Data do registo	Data do despacho	Nome do 1º requerente/titular	País resid.	Classes (Nice)	Observações
660341	2021.06.01	2021.06.01	VERDES COMISSÃO DE VITICULTURA DA REGIÃO DOS VINHOS VERDES	PT	33	
660343	2021.06.01	2021.06.01	CLÁUDIA SOFIA SEQUEIRA DOS SANTOS	PT	10	
660345	2021.05.31	2021.05.31	ADEGA CPP+ERATIVA DE PALMELA	PT	33	
660347	2021.06.01	2021.06.01	FARMÁCIA MARQUES DA COSTA, LDA.	PT	44	
660349	2021.06.01	2021.06.01	INÊS DUARTE TAVARES	PT	31 44	
660350	2021.06.01	2021.06.01	FRUTIFLOR UNIPESOAAL LDA	PT	31 35	
660353	2021.06.01	2021.06.01	JOANA FILIPA FERREIRA SIMÕES	PT	25	
660354	2021.06.01	2021.06.01	ESFERA INSTANTÂNEA LDA	PT	35 36 42 45	
660356	2021.06.01	2021.06.01	SUSANA CRISTINA HENRIQUES BINDNER	PT	11 20 21 24 27 42	
660359	2021.06.01	2021.06.01	GONÇALO FILIPE SOBRAL CALADO	PT	12 37	
660363	2021.05.31	2021.05.31	ANA SOFIA MIRANDA GUEDES DA ROCHA E SILVA	PT	41 42	
660373	2021.06.01	2021.06.01	TIAGO NOGUEIRA BORGES	PT	29	
660376	2021.06.01	2021.06.01	PORFÍRIO ALEXANDRE PEREIRA HENRIQUES	PT	14 25	
660381	2021.06.01	2021.06.01	TIAGO LUIS RIBEIRO FILIPE	PT	18 20 28 31	
660382	2021.06.01	2021.06.01	PAULO EMANUEL BENTO ALVES	PT	35 42	
660393	2021.05.31	2021.05.31	ANA CRISTINA MARTINS PIFRE	PT	35	
660401	2021.06.01	2021.06.01	DIÁLOGOS E DESTINOS LDA	PT	16	
660428	2021.06.01	2021.06.01	DANIEL FILIPE FREITAS SILVA	PT	35	
660436	2021.06.01	2021.06.01	ANTÓNIO GONÇALO FEIO MENDONÇA	PT	33	
660464	2021.06.01	2021.06.01	ADEGA COOPERATIVA DE BARCELOS, CRL	PT	33	
660482	2021.05.31	2021.05.31	ANA CATARINA DA SILVA PINHEIRO	PT	16 20 22	
660486	2021.06.01	2021.06.01	ANTÓNIO BERNARDINO PAULO DA SILVA	PT	33	
660545	2021.05.31	2021.05.31	ANA CRISTINA AGUIAR DE SOUSA	PT	43	
660546	2021.05.31	2021.05.31	AM PLAY, LDA.	PT	35 36 37	
660547	2021.05.31	2021.05.31	ANA FILIPA VAZ ROSADO TELES	PT	03 05 21 35 41	
660549	2021.05.31	2021.05.31	ANA FILIPA VAZ ROSADO TELES	PT	01 03 05	
660561	2021.06.01	2021.06.01	ADDITIONAL COLOURS - UNIPESOAAL LDA	PT	35	
660566	2021.05.31	2021.05.31	ANA LINDA CARVALHO DO MONTE	PT	18 25	
660568	2021.05.31	2021.05.31	ANA FRANCISCA TALINA DOS SANTOS LIMA	PT	41	
660572	2021.06.01	2021.06.01	ANABELA DA CONCEIÇÃO MARTINS GONÇALVES	PT	43	
660626	2021.06.01	2021.06.01	ADMS - ASSOCIAÇÃO DE DESENVOLVIMENTO	PT	41	
660632	2021.06.01	2021.06.01	AGROTOCA - INDÚSTRIA OLEÍCOLA, CONSULTORIA E SERVIÇOS AGRÍCOLAS UNIPESOAAL LDA	PT	04	
660658	2021.05.31	2021.05.31	ALMA SOALHEIRA - VINHOS UNIPESOAAL LDA	PT	33	
660703	2021.06.01	2021.06.01	ALANNA AGNÊS PAULO MUCHANGA	PT	18 23 24 25 26 35	

## Recusas

Processo	Data do pedido	Data da recusa	Nome do 1º requerente/titular	País resid.	Classes (Nice)	Observações
648130	2020.08.18	2021.05.31	ARAGÃO & CAMACHO, LDA	PT	36	arts. 232.º, n.º 1, al. b); 229.º n.º 5 do cpi 2018
649874	2020.09.20	2021.05.12	VASCO DA SILVA DUARTE DE OLIVEIRA	PT	33	arts. 232.º n.º 1 al. b) e h) e 229.º n.º 3 do cpi.
650292	2020.09.25	2021.05.28	SPORTING CLUBE DE PORTUGAL	PT	25 28	arts. 232.º n.º 1 al. b) e al. h); 229.º n.º 3 e n.º 5 do cpi.
651274	2020.10.08	2021.05.12	SARA RODRIGUES E MATOS	PT	33	arts. 232.º n.º 1 al. b) e h) e 229.º n.º 3 do cpi.
651896	2020.10.20	2021.05.31	MARIA DA GLÓRIA RODRIGUES DE FREITAS	PT	36	arts. 232.º n.º 1 al. b) e h) e 229.º n.º 3 do cpi.
652745	2020.11.03	2021.05.13	VINAZE - VINHOS E AZEITES, LDA.	PT	33	arts. 232.º n.º 1 al. b) e h) e 229.º n.º 3 do cpi.
653251	2020.11.12	2021.05.31	PEDRO MANUEL MARTINS GONÇALVES	PT	01 03	arts. 232.º n.º 1 al. b) e h) e n.º 2 al. a) e 229.º n.º 3 do cpi.
653374	2020.11.13	2021.05.31	ANCA MARTINS	PT	33	arts. 232.º, n.º 1, al. b); 229.º n.º 5 do cpi 2018
654522	2020.12.04	2021.05.26	ROCIM - AGROINDÚSTRIA, LDA	PT	33	arts. 232.º n.º 1 al. b) e h) e 229.º n.º 3 do cpi.
654626	2020.12.06	2021.05.26	SOFIA FILIPA MEIRA LIMA	PT	37 40	arts. 232.º n.º 1 al. b) e 229.º n.º 5 do cpi
654632	2020.12.06	2021.05.28	SONIA CARDOSO	PT	25	arts. 232.º n.º 1 al. b); 229.º n.º 5 do cpi
655732	2020.12.28	2021.05.27	SONIA BATISTA DOMINGUES	PT	03 30	arts. 232.º n.º 1 al. b) e 229.º n.º 5 do cpi
655745	2020.12.29	2021.05.31	PMC-IMPORTAÇÃO COMERCIO E SERVIÇOS, LDA	PT	33	arts. 231 n.º 3 al. d) e e) e 232.º n.º 1 al. e) e h) e 229.º n.º 3 do cpi.
655788	2020.12.30	2021.05.27	SMILE VIAGENS E TURISMO UNIPESSOAL LDA	PT	39 43	arts. 232.º n.º 1 al. b) e 229.º n.º 5 do cpi
655835	2020.12.31	2021.05.27	SOFT SHINE SERV. INTEGR. CONDOM. LIMPEZA UNIP LDA.	PT	37	arts. 209.º n.º 1 al. a); 231.º n.º 1 al. b) e 229.º n.º 5 do cpi
655912	2021.01.03	2021.05.27	SÍLVIA ALEXANDRA SEQUEIRA RICARDO	PT	42	arts. 232.º n.º 1 al. b) e 229.º n.º 5 do cpi
655967	2021.01.04	2021.05.31	ANABELA DA COSTA NEVES	PT	25	arts. 232.º, n.º 1, al. b); 229.º n.º 5 do cpi 2018
655977	2021.01.05	2021.05.27	SOFIA MARIA ROSA MENDONÇA	PT	14	arts. 232.º n.º 1 al. b) e 229.º n.º 5 do cpi

Processo	Data do pedido	Data da recusa	Nome do 1º requerente/titular	País resid.	Classes (Nice)	Observações
655988	2021.01.05	2021.05.31	ANDRÉ LOURENÇO	PT	33	arts. 232.º, n.º 1, al. b); 229.º n.º 5 do cpi 2018
656066	2021.01.06	2021.05.28	SLAC - AGÊNCIA DE VIAGENS, LDA	PT	39 43	arts. 232.º n.º 1 al. b) e 229.º n.º 5 do cpi
656070	2021.01.06	2021.05.28	SLAC - AGÊNCIA DE VIAGENS, LDA	PT	35 39 43	arts. 232.º n.º 1 al. b) e 229.º n.º 5 do cpi
656098	2021.01.06	2021.05.31	ANA SARA PESSOA SEQUEIRA	PT	25	arts. 232.º, n.º 1, al. b); 229.º n.º 5 do cpi 2018
656191	2021.01.07	2021.05.31	BERNARDO CAMÕES SEMELHE FÉLIX	PT	28	arts. 232.º, n.º 1, al. b); 229.º n.º 8 do cpi 2018
656360	2021.01.11	2021.05.31	MODELASABOR - LDA.	PT	43	arts. 232.º n.º 1 al. b) e h) e 229.º n.º 3 do cpi.
656541	2021.01.13	2021.05.27	MAGROSTATUS, UNIPESSOAL LDA	PT	35	arts. 232.º n.º 1 al. d) e h) e n.º 2 al. a) e 229.º n.º 3 do cpi.
656593	2021.01.12	2021.06.01	ANTÓNIO BERNARDO PINTO SOARES TORRES	PT	41	arts. 209.º, n.º 1, al. a); 231.º, n.º 1, al. b); 229.º, n.º 5 cpi 2018

**Renovações**

N.ºs 233 242, 244 807, 244 808, 244 809, 244 810, 260 610, 265 770, 265 771, 265 772, 265 773, 322 122, 323 270, 323 965, 329 136, 335 909, 341 184, 341 370, 341 639, 347 369, 349 044, 349 210, 351 036, 351 679, 352 440, 353 799, 464 209, 468 009, 478 158, 479 055, 479 427, 480 290, 480 316, 480 492, 480 534, 480 697, 480 699, 482 053, 484 338, 485 340, 486 251, 486 690, 487 209, 487 456, 487 666, 487 893, 488 082, 488 313, 488 422, 488 474 e 488 504.

## Caducidades por falta de pagamento de taxa

Processo	Data do registo	Data da caducidade	Nome do 1º requerente/titular	País resid.	Observações
410980	2010.11.25	2021.05.25	PCJ - PÚBLICO, COMUNICAÇÃO E JORNALISMO, S.A.	PT	
412494	2010.11.26	2021.05.26	DEDO INDICADOR - LIVREIROS, LDA.	PT	
433861	2010.11.25	2021.05.25	PAULO MANUEL RIBEIRO TEIXEIRA	PT	
446986	2010.11.25	2021.05.25	LEONEL GASPARD DUARTE	PT	
455252	2010.11.26	2021.05.26	H. SEABRA - COMÉRCIO E INDÚSTRIAS TÉRMICAS, S.A.	PT	
459171	2010.11.26	2021.05.26	RIBAFREIXO - SOCIEDADE AGRÍCOLA, LDA.	PT	
461509	2010.11.25	2021.05.25	ALFREDO MANUEL ROCHA LAUREANO	PT	
464057	2010.11.25	2021.05.25	PEDRO FRANCO	PT	
464568	2010.11.25	2021.05.25	CARLOS ALBERTO MOURA DA SILVA	PT	
464927	2010.11.25	2021.05.25	ALVARO SOBRAL RODRIGUES & FILHOS, LDA.	PT	
465060	2010.11.25	2021.05.25	MÁRIO LUÍS GUEDES MONTEIRO	PT	
465596	2010.11.25	2021.05.25	AUGUSTO DOMINGOS SIMÃO DE AZEVEDO	PT	
465900	2010.11.25	2021.05.25	WOUTER EDO VRIESMAN	PT	
466001	2010.11.25	2021.05.25	BRASMAR III - COMÉRCIO DE PRODUTOS ALIMENTARES, S.A.	PT	
466104	2010.11.26	2021.05.26	NUNO MIGUEL MESQUITA MILAGRE	PT	
466189	2010.11.25	2021.05.25	THE MONTECITO GROUP	FR	
466209	2010.11.26	2021.05.26	PEDRO AUGUSTO FERREIRA PAULO	PT	
466628	2010.11.26	2021.05.26	JOSÉ MANUEL ALVES DA SILVA	PT	
467253	2010.11.26	2021.05.26	A.F.A. - AGÊNCIA FUNERÁRIA DOS ANJOS, LDA.	PT	
467401	2010.11.26	2021.05.26	LUÍS MIGUEL FERREIRA CONRADO	PT	
467595	2010.11.26	2021.05.26	VASCO ANDRÉ DE FARIA FERREIRA DA SILVA	PT	
467710	2010.11.25	2021.05.25	NUNO FILIPE VERDELHO TRINDADE	PT	
468088	2010.11.26	2021.05.26	PIKOLIN, S.L.	ES	
470018	2010.11.26	2021.05.26	MARINA PINHO	PT	
470897	2010.11.25	2021.05.25	EUSEBIO & RODRIGUES, LDA.	PT	
470999	2010.11.26	2021.05.26	REGULATEMPOS - ACTIVIDADES DESPORTIVAS E DE TRANSPORTES, LDA.	PT	
471170	2010.11.25	2021.05.25	CLUBE DOS AVENTUREIROS DA ATALIAIA	PT	
471250	2010.11.26	2021.05.26	JOSÉ AUGUSTO DA SILVA LINHARES	PT	
471414	2010.11.25	2021.05.25	CARINA ALEXANDRA F LOPES DA COSTA SANTOS	PT	
471415	2010.11.25	2021.05.25	JOSTRAVEL, LDA.	PT	
471453	2010.11.26	2021.05.26	MARCO JOSÉ SOUSA MALHEIRO	PT	
471455	2010.11.26	2021.05.26	GONÇALO LUÍS BRÁS DOS SANTOS DA SILVA BARRA	PT	
471457	2010.11.26	2021.05.26	ARISTIDES JOSÉ PARIS	PT	
471460	2010.11.26	2021.05.26	FREDERICO JOSE PEREIRA ANDRADE RUAS	PT	
471463	2010.11.26	2021.05.26	DANIELA ALVES PEDROSO PEREIRA DE ABREU	PT	
471475	2010.11.26	2021.05.26	ABRANCASA, CONSTRUÇÕES, LDA.	PT	
471517	2010.11.26	2021.05.26	RUI FERREIRA & DANIEL TIBÉRIO, LDA.	PT	
471528	2010.11.26	2021.05.26	PAULO ALMEIDA	PT	
471529	2010.11.26	2021.05.26	OPTICÁVADO - SERVIÇOS ÓPTICOS, LDA.	PT	
471533	2010.11.25	2021.05.25	VNSGM, UNIPESSOAL, LDA.	PT	
471541	2010.11.26	2021.05.26	JOSÉ EUGÉNIO ROSA DE CARVALHO	PT	
471542	2010.11.26	2021.05.26	FIALHO BRANCO - PROJECTOS ELECTROMECÂNICOS, SOC. UNIP., LDA.	PT	
471559	2010.11.26	2021.05.26	FILIPE EUGÉNIO PAIXÃO DE SOUSA	PT	
471582	2010.11.26	2021.05.26	PATRICIA PINTO	PT	
471587	2010.11.26	2021.05.26	FILIPE GOMES COELHO	PT	
471590	2010.11.26	2021.05.26	JOSÉ MANUEL BATISTA FERRÃO	PT	
471603	2010.11.25	2021.05.25	ANTÓNIO JOSÉ GRAÇA SILVA NEVES DE	PT	



Processo	Data do registo	Data da caducidade	Nome do 1º requerente/titular	País resid.	Observações
471607	2010.11.26	2021.05.26	CARVALHO VIDISCO - COMÉRCIO E INDÚSTRIA DE SOM, S.A.	PT	
471621	2010.11.26	2021.05.26	FUNDAÇÃO AIP	PT	
471632	2010.11.26	2021.05.26	QUINTA DA PLANSEL - SOCIEDADE VITIVINICOLA, LDA.	PT	
471635	2010.11.26	2021.05.26	M. S. PADAMO, LDA.	PT	
471656	2010.11.26	2021.05.26	PORTO EDITORA, LDA.	PT	
471662	2010.11.26	2021.05.26	ANTÓNIO ALEXANDRE MADUREIRA PEIXINHO CHAMINÉ	PT	
471666	2010.11.26	2021.05.26	HELMA BRIGITTE FUCHS	PT	
471672	2010.11.26	2021.05.26	APEV - ASSOCIAÇÃO PORTUGUESA DE ESPAÇOS VERDES	PT	
471673	2010.11.26	2021.05.26	ANA LUÍSA DE ANDRADE FERREIRA DA COSTA	PT	
471679	2010.11.25	2021.05.25	TELMO FERNANDO AZEVEDO MARTINS	PT	
471680	2010.11.25	2021.05.25	EUROQUIMICA, S.A.	ES	
471721	2010.11.26	2021.05.26	EDGELABS - OUTSOURCING E SOFTWARE, LDA.	PT	
471760	2010.11.26	2021.05.26	PORCO NA BRASA - CHURRASQUEIRA, LDA.	PT	
471772	2010.11.26	2021.05.26	BRUNO MIGUEL BELO MESQUITA	PT	
471782	2010.11.26	2021.05.26	NUNO GABRIEL DINIZ PIRES	PT	
471793	2010.11.26	2021.05.26	ANÍBAL JOSÉ SIMÕES COUTINHO	PT	
471801	2010.11.26	2021.05.26	RESCOMAPA, UNIPESSOAL, LDA.	PT	
471804	2010.11.26	2021.05.26	CONTROLQUAL - CONTROLO E QUALIDADE ALIMENTAR, LDA.	PT	
471813	2010.11.26	2021.05.26	DEFINITIVAMENTE - DEFINIR TI ENTRE TENDÊNCIAS, UNIPESSOAL LDA.	PT	
471814	2010.11.26	2021.05.26	FLAGSOFT - CONSULTORIA E PRODUÇÃO DE SOFTWARE, LDA.	PT	
471816	2010.11.26	2021.05.26	DH PROPERTY COMPRA, VENDA E ALUGA-SE, UNIPESSOAL LDA.	PT	
471819	2010.11.26	2021.05.26	JOÃO HENRIQUE RODRIGUES FERREIRA	PT	
471831	2010.11.26	2021.05.26	EARBOXWEAR, S.A.	PT	
471838	2010.11.25	2021.05.25	J. P. SÁ COUTO, S.A.	PT	
471839	2010.11.25	2021.05.25	DNA PHARMA, LDA.	PT	
471842	2010.11.26	2021.05.26	ALCIDES VIEIRA LEIRIA VIEGAS	PT	
471843	2010.11.26	2021.05.26	RITA BUSTORFF VINHAS	PT	
471846	2010.11.25	2021.05.25	ECOMUSEU - ASSOCIAÇÃO DE BARROSO	PT	
471850	2010.11.26	2021.05.26	DIRECT2SALES - SERVIÇOS DE VENDA, LDA.	PT	
471852	2010.11.26	2021.05.26	ECE - EMPRESA DE CALÇADO EUROPA, LDA.	PT	
471853	2010.11.26	2021.05.26	LIVE IT WELL EVENTS, LDA.	PT	
471862	2010.11.26	2021.05.26	ODILON JOSÉ DE OLIVEIRA	PT	
471866	2010.11.26	2021.05.26	HOSPICARE - DISTRIBUIÇÃO DE PRODUTOS MÉDICOS E COSMÉTICOS, LDA.	PT	
471877	2010.11.26	2021.05.26	CARLOS AMORIM, S.A.	PT	
471886	2010.11.26	2021.05.26	PEDRO MIGUEL DIAS VAZ PAULO	PT	
471887	2010.11.26	2021.05.26	SUSANA MARIA DA SILVA MANCO	PT	
471889	2010.11.26	2021.05.26	CHARME DISCRETO, LDA.	PT	
471890	2010.11.26	2021.05.26	A. & ALEX TRADE IN THE WORLD, SOCIEDADE IMPORT/EXPORT E TRADING, LDA.	PT	
471894	2010.11.26	2021.05.26	HUGO MANUEL DE OLIVEIRA QUINTAS	PT	
471901	2010.11.26	2021.05.26	MÁRIO JOÃO DOS SANTOS GONÇALVES	PT	
471905	2010.11.26	2021.05.26	JOSÉ DE MELLO SAÚDE, S.A.	PT	
471907	2010.11.26	2021.05.26	C. R. C. B. - COMPANHIA REVENDEDORA DE CONGELADOS E BACALHAU, LDA.	PT	
471908	2010.11.26	2021.05.26	SAPEC AGRO, S.A.	PT	
471909	2010.11.26	2021.05.26	SAPEC AGRO, S.A.	PT	
471913	2010.11.26	2021.05.26	V. MELIM, LDA.	PT	
471920	2010.11.26	2021.05.26	ZAID VALY SALEMAHOMED	PT	
471922	2010.11.26	2021.05.26	O ESCORPIÃO, UNIPESSOAL, LDA.	PT	
471923	2010.11.26	2021.05.26	RICARDO NUNO CORREIA	PT	

Processo	Data do registo	Data da caducidade	Nome do 1º requerente/titular	País resid.	Observações
471932	2010.11.26	2021.05.26	MARIA ADELAIDE FERNANDES GOMES MONTEIRO	PT	
471942	2010.11.26	2021.05.26	MENSAGEM SOLAR, LDA.	PT	
471949	2010.11.26	2021.05.26	CAIXA GERAL DE DEPÓSITOS, S.A.	PT	
471951	2010.11.26	2021.05.26	CAIXA GERAL DE DEPÓSITOS, S.A.	PT	
471952	2010.11.26	2021.05.26	CAIXA GERAL DE DEPÓSITOS, S.A.	PT	
471953	2010.11.26	2021.05.26	TEIXEIRA DUARTE TRADING, S.A.	PT	
471955	2010.11.26	2021.05.26	PLANTA LIVRE, PRODUÇÃO E COMÉRCIO DE PLANTAS ORNAMENTAIS, LDA.	PT	
471959	2010.11.26	2021.05.26	ATLAS VISUAL, UNIPessoal LDA.	PT	
471961	2010.11.26	2021.05.26	CAROLINA SANDE E CASTRO PINTO FERREIRA	PT	
471966	2010.11.26	2021.05.26	DURÃO, UNIPessoal, LDA.	PT	
629256	2020.05.20	2021.05.25	GLORYMANEUVER UNIPessoal LDA	PT	
634213	2020.05.19	2021.05.26	FORMALÂNDIA, LDA	PT	
636550	2020.05.20	2021.05.25	MAGNAMATRIZ TOURS UNIPessoal, LDA.	PT	
636613	2020.05.20	2021.05.25	JOÃO PEDRO MATIAS PEREIRA PINTO	PT	
636662	2020.05.20	2021.05.25	LUIS PEDRO MIRANDA	PT	
636688	2020.05.20	2021.05.25	MARIANA FILIPA NÓBREGA DA FONTE	PT	
636701	2020.05.20	2021.05.25	DESARROLLA OBRAS Y SERVICIOS, S.L.	ES	
636839	2020.05.21	2021.05.26	FILIFE DUARTE SOUSA CARDOSO	PT	
636906	2020.05.21	2021.05.26	DIOGO JOAQUIM PEREIRA CARVALHO	PT	
636931	2020.05.20	2021.05.25	ELSA LINO DELERUE	PT	
636939	2020.05.21	2021.05.26	CARLA CRISTINA DA SILVA ANDRADE	PT	
636946	2020.05.20	2021.05.25	EXOTIC QUADRANT-TOURS UNIPessoal LDA	PT	
636963	2020.05.21	2021.05.26	NUNO MIGUEL MARQUES SIMOES	PT	
636965	2020.05.21	2021.05.26	NUNO MIGUEL MARQUES SIMOES	PT	
636976	2020.05.20	2021.05.25	HUGO JOSÉ NEVES ALVES DA SILVA	PT	
637028	2020.05.21	2021.05.26	FUTURO NÍTIDO, UNIPessoal, LDA.	PT	
637147	2020.05.20	2021.05.25	CARLOS PRADA	PT	

**Averbamentos****Transmissões**

Processo	Data do averbamento	Antigo requerente/titular	País resid.	Atual requerente/titular	País resid.	Observações
279063	2021.05.18	ANTÓNIO FERNANDO DA ROSA	PT	Laurinda de Matos Balixa Ana Raquel Gomes da Rosa Tiago Fernando Gomes da Rosa Ricardo Manuel Balixa da Rosa	PT PT PT PT	
521725	2021.05.26	REGISTO NACIONAL DE PESSOAS COLECTIVAS - BOLSA DE MARCAS	PT	PRATIKEGRAU - TRADE & SERVICES, LDA	PT	

## Outros averbamentos (artigo 29.º)

Processo	Data do averbamento	Nome do 1º requerente/titular	País resid.	Observações
356025	2021.04.28	MASSA INSOLVENTE LESILAN - COMÉRCIO DE PRONTO A VESTIR, S.A.	PT	APREENSÃO A FAVOR DA MASSA INSOLVENTE LESILAN - COMÉRCIO DE PRONTO A VESTIR, S.A. INSOLVENTE: LESILAN - COMÉRCIO DE PRONTO A VESTIR, SA E OUTRO(S)... CREDOR: TEXAMERICA-TEXTEIS, S.A. E OUTRO(S)...
362236	2021.04.28	MASSA INSOLVENTE LESILAN - COMÉRCIO DE PRONTO A VESTIR, S.A.	PT	APREENSÃO A FAVOR DA MASSA INSOLVENTE LESILAN - COMÉRCIO DE PRONTO A VESTIR, S.A. INSOLVENTE: LESILAN - COMÉRCIO DE PRONTO A VESTIR, SA E OUTRO(S)... CREDOR: TEXAMERICA-TEXTEIS, S.A. E OUTRO(S)...
396456	2021.04.28	MASSA INSOLVENTE LESILAN - COMÉRCIO DE PRONTO A VESTIR, S.A.	PT	APREENSÃO A FAVOR DA MASSA INSOLVENTE LESILAN - COMÉRCIO DE PRONTO A VESTIR, S.A. INSOLVENTE: LESILAN - COMÉRCIO DE PRONTO A VESTIR, SA E OUTRO(S)... CREDOR: TEXAMERICA-TEXTEIS, S.A. E OUTRO(S)...
441230	2021.04.28	MASSA INSOLVENTE LESILAN - COMÉRCIO DE PRONTO A VESTIR, S.A.	PT	APREENSÃO A FAVOR DA MASSA INSOLVENTE LESILAN - COMÉRCIO DE PRONTO A VESTIR, S.A. INSOLVENTE: LESILAN - COMÉRCIO DE PRONTO A VESTIR, SA E OUTRO(S)... CREDOR: TEXAMERICA-TEXTEIS, S.A. E OUTRO(S)...
493113	2021.04.28	MASSA INSOLVENTE LESILAN - COMÉRCIO DE PRONTO A VESTIR, S.A.	PT	APREENSÃO A FAVOR DA MASSA INSOLVENTE LESILAN - COMÉRCIO DE PRONTO A VESTIR, S.A. INSOLVENTE: LESILAN - COMÉRCIO DE PRONTO A VESTIR, SA E OUTRO(S)... CREDOR: TEXAMERICA-TEXTEIS, S.A. E OUTRO(S)...
514699	2021.04.28	MASSA INSOLVENTE LESILAN - COMÉRCIO DE PRONTO A VESTIR, S.A.	PT	APREENSÃO A FAVOR DA MASSA INSOLVENTE LESILAN - COMÉRCIO DE PRONTO A VESTIR, S.A. INSOLVENTE: LESILAN - COMÉRCIO DE PRONTO A VESTIR, SA E OUTRO(S)... CREDOR: TEXAMERICA-TEXTEIS, S.A. E OUTRO(S)...

**Desistências**

Processo	Data do pedido	Data da desistência	Nome do 1º requerente/titular	País resid.	Classes (Nice)	Observações
654107	2020.11.25	2021.05.24	VÂNIA GUERREIRO ROSA	PT	29 30 33 39 44	PEDIDO JÁ PUBLICADO
660470	2021.03.08	2021.05.25	MIGUEL FILIPE DA SILVA MENDES DOS SANTOS	PT	43	PEDIDO JÁ PUBLICADO
660515	2021.03.08	2021.05.25	GEADAS & GEADAS, RESTAURAÇÃO E PROMOÇÃO DE EVENTOS LDA	PT	43	PEDIDO JÁ PUBLICADO

### Outros Atos

**614211.** – POR TER SIDO REVOGADO AO ABRIGO DO ART. 22º DO CPI, O DESPACHO DE RECUSA PUBLICADO NA PAG.62 DO BPI EDITADO EM 31.03.2020 DEVE SER CONSIDERADO SEM EFEITO

**614213.** – POR TER SIDO REVOGADO AO ABRIGO DO ART. 22º DO CPI, O DESPACHO DE RECUSA PUBLICADO NA PAG.62 DO BPI EDITADO EM 31.03.2020 DEVE SER CONSIDERADO SEM EFEITO

**646011.** – POR TER SIDO REVOGADO AO ABRIGO DO ART. 22º DO CPI, O DESPACHO DE RECUSA PUBLICADO NA PAG.73 DO BPI EDITADO EM 21.01.2021 DEVE SER CONSIDERADO SEM EFEITO

**650065.** – POR TER SIDO REVOGADO AO ABRIGO DO ART. 22º DO CPI, O DESPACHO DE RECUSA PUBLICADO NA PAG.91 DO BPI EDITADO EM 22.02.2021 DEVE SER CONSIDERADO SEM EFEITO

**655538.** – SUPRIMIDA A CLASSE 29.

**657850.** – LIMITADA A CLASSE 42 A:SERVIÇOS DE CIÊNCIA E TECNOLOGIA; SERVIÇOS DE COMPUTADORES. «SERVIÇOS DE CIÊNCIA E TECNOLOGIA VOLTADOS PARA LOCALIZAÇÃO E RASTREAMENTO DE PESSOAS, OBJETOS OU ANIMAIS VIA GPS; SERVIÇOS DE COMPUTADORES DESTINADOS A LOCALIZAR E RASTREAR PESSOAS, OBJETOS OU ANIMAIS VIA GPS.»

**658149.** – LIMITADA A CLASSE 29 A: BARRAS ALIMENTARES À BASE DE FRUTOS E FRUTOS DE CASCA RIJA; BARRAS DE CEREAIS COM SEMENTES E FRUTOS SECOS ORGÂNICOS;). LIMITADA A CLASSE 30 A: BARRAS DE CEREAIS E BARRAS ENERGÉTICAS.

**658301.** – SUPRIMIDOS OS SEGUINTE SERVIÇOS: «SERVIÇOS DE IMPORTAÇÃO E EXPORTAÇÃO.»

**Pedidos e Avisos de Deferimento de Revalidação**

Processo	Data do pedido de revalidação	Data de despacho de deferimento	Requerente / titular	Observações
340393	2021.05.11	2021.05.28	CAVES DO MONTE VINHOS, S.A.	
342483	2021.05.11	2021.05.28	ASIDEK-SISTEMAS PARA ENG.DE DESENH.FABRICAÇÃO,LDA.	
457929	2021.05.11	2021.05.28	SONHOS PIONEIROS - SERVIÇOS DE RESTAURAÇÃO, LDA.	
468773	2021.05.11	2021.05.28	VASCO MADEIRA	
618672	2021.05.11	2021.05.28	PEDRO DANIEL DA SILVA TAVEIRA CERQUEIRA	
619234	2021.05.11	2021.05.28	ALEXANDRE AUGUSTO MARTINS MOTA	
620603	2021.05.11	2021.05.28	VILATOLDOS - PUBLICIDADE, UNIPESSOAL LDA	
620660	2021.05.11	2021.05.28	JOSÉ DE JESUS SILVA SANTANA	
621087	2021.05.11	2021.05.28	MANUEL COSTA VARGAS	
621438	2021.05.11	2021.05.28	ANTONIO MEIRA DE FREITAS	
630928	2021.05.11	2021.05.28	FILIPE MIGUEL MARTINS ESTEVES	

## REGISTO INTERNACIONAL DE MARCAS

### Pedidos

De acordo com o artigo 244.º do Código da Propriedade Industrial, faz-se público que foram solicitados pedidos de proteção em Portugal para as marcas de registo internacional a seguir enumeradas, nos termos do Acordo de Madrid relativo ao Registo Internacional de Marcas e do Protocolo relativo a esse Acordo; da data de publicação do presente aviso começa a contar-se o prazo de dois meses para a apresentação de reclamações de quem se julgar prejudicado pela eventual concessão dos mesmos, conforme o artigo 17.º do referido Código.

Processo	Data do pedido	Nome do 1º requerente/titular	País resid.	Classes (Nice)	Observações
757140-E1	2021.05.01	TORUNSKIE ZAKLADY MATERIALÓW OPATRUNKOWYCH SPÓLKA AKCYJNA	PL	05	
757152-E1	2021.05.01	TORUNSKIE ZAKLADY MATERIALÓW OPATRUNKOWYCH SPÓLKA AKCYJNA	PL	05	
757241-E1	2021.05.01	TORUNSKIE ZAKLADY MATERIALÓW OPATRUNKOWYCH SPÓLKA AKCYJNA	PL	05	
757337-E1	2021.05.04	LABORATOIRE NUTERGIA, SOCIÉTÉ À RESPONSABILITÉ LIMITÉE	FR	05 38 42	
757695-E1	2021.05.01	TORUNSKIE ZAKLADY MATERIALÓW OPATRUNKOWYCH SPÓLKA AKCYJNA	PL	05	
1074865-E1	2021.04.05	REFLINE AG	CH	09 35 38 42	
1303286-E1	2021.05.03	NASCO FRANCE	FR	36	
1456516-E1	2021.04.23	SHENZHEN CIGA DESIGN CO.,LTD	CN	14	
1591725	2021.03.11	BBG BUCHFINK BETEILIGUNGSGESELLSCHAFT MBH	DE	42	
1591911	2020.12.06	MANUEL RODRIGUES	CH	14 18 25	
1591978	2021.01.14	OBSHCHESTVO S OGRANICHENNOY OTVETSTVENNOSTIU «ALFA-NEDVIZHIMOST»	RU	32 33	
1592067	2021.03.12	NEWAY CNC EQUIPMENT (SUZHOU) CO., LTD.	CN	07	
1592090	2021.02.03	CURVE OS LIMITED	GB	09 16 35 36 42	
1592119	2021.02.25	HERMES INTERNATIONAL	FR	14	
1592145	2021.03.29	IVASHCHENKOV ALEKSEI IVANOVICH	RU	31	
1592153	2020.11.04	KOH-I-NOOR MLADÁ VOŮICE A.S.	CZ	07 20	
1592165	2021.04.05	GALENKA FITOFARMACIJA A.D.	RS	05	
1592168	2021.03.04	LOUIS VUITTON MALLETIER	FR	03	
1592172	2021.03.18	JINAN LONGFA TRADING CO., LTD.	CN	18	
1592176	2020.11.04	KOH-I-NOOR MLADÁ VOŮICE A.S.	CZ	07 20	
1592216	2020.11.18	THISCOMPANY LIMITED	GB	03 04 16	
1592281	2020.12.16	SEMPERA FRIGUSSI S.R.O.	CZ	05 25 32 41 44	
1592285	2021.01.07	BUNDESREPUBLIK DEUTSCHLAND (BUNDESKRIMINALAMT)	DE	08 13 14 15 16 20 42 45	



Processo	Data do pedido	Nome do 1º requerente/titular	País resid.	Classes (Nice)	Observações
1592306	2021.04.16	QUANTEC GMBH	DE	09 10	
1592375	2021.03.09	MADAME STÉPHANIE AUNE	FR	09 16 18 24 25 28 41	
1592378	2021.03.02	QUARERI	FR	33	
1592391	2021.03.25	"MISTRAL ALKO"	RU	33	
1592410	2021.03.10	ARKEMA FRANCE	FR	01 17	
1592703	2021.03.17	DURNOVO EVGENIIA ALEXANDROVNA	RU	19	
1592733	2021.04.16	SURVEYMONKEY INC.	US	09 35 42	
1592746	2021.03.31	JINAN HUAQING AGRICULTURAL MACHINERY TECHNOLOGY CO., LTD.	CN	07	
1592767	2021.02.24	NOVARUM HOLDING AG	CH	09 36 42	
1592782	2021.02.25	HERMES INTERNATIONAL	FR	14	

## Concessões

Processo	Data do registo	Data do despacho	Nome do 1º requerente/titular	País resid.	Classes (Nice)	Observações
1529724	2019.11.28	2021.05.25	GOOLA INDÚSTRIA COMÉRCIO EEXPORTAÇÃO DE ALIMENTOS LTDA	BR	32	concedido ao abrigo do artigo 22.º do cpi RECUSA PARCIAL DO REGISTO: recusa parcial do registo quanto aos seguintes produtos da classe 09ª: «apparatus for metering liquids from containers (terms too vague in the opinion of the international bureau ç rule 13 (2) (b) of the regulations); apparatus for metering liquids from vessels (terms too vague in the opinion of the international bureau ç rule 13 (2) (b) of the regulations)». arts. 222.º n.º 1 al. b); 229.º n.º 2 e n.º 8; 237.º; 245.º e 246.º do cpi.
1543961	2020.03.06	2021.05.31	SILICON CONTROLS PTY LTD	AU	09 42	
1543979	2020.03.06	2021.05.31	SILICON CONTROLS PTY LTD	AU	09 42	
1546883-E1	2020.12.07	2021.05.31	FRESHMEALS, NAAMLOZE VENNOOTSCHAP	BE	29 30	RECUSA PARCIAL DO REGISTO: recusa parcial do registo para os seguintes produtos da classe 09ª: «apparatus for metering liquids from containers (terms too vague in the opinion of the international bureau ç rule 13 (2) (b) of the regulations); apparatus for metering liquids from vessels (terms too vague in the opinion of the international bureau ç rule 13 (2) (b) of the regulations)». arts. 222.º n.º 1 al. b); 229.º n.º 2 e n.º 8; 237.º; 245.º e 246.º do cpi.
1566169	2020.08.04	2021.05.31	FEDERALNOE BYUDZHETNOE UCHREZHDENIE NAUKI«CENTRALNIY NAUCHNO- ISSLEDOVATELSKIYINSTITUT EPIDEMIOLOGII» FEDERALNOY SLUZHBIPO NADZORU	RU	01 05 09 10	
1566372	2020.11.20	2021.05.31	GANZHOU DEYE ELECTRONICS TECHNOLOGY CO.,LTD.	CN	09	
1567056	2020.10.13	2021.05.31	GANZHOU DAYE METALLIC FIBRES CO., LTD	CN	06	

### **Outros Atos**

**1529724.** – POR TER SIDO REVOGADO AO ABRIGO DO ART. 22º DO CPI, O DESPACHO DE RECUSA PUBLICADO NA PAG.87 DO BPI EDITADO EM 21.01.2021 DEVE SER CONSIDERADO SEM EFEITO

**REGISTO DE INSÍGNIAS DE ESTABELECIMENTO****Caducidades por falta de pagamento de taxa**

Processo	Data do registo	Data da caducidade	Nome do 1º requerente/titular	País resid.	Observações
1192	1960.11.25	2021.05.25	COMPANHIAS REUNIDAS GÁS E ELECTRICIDADE, S.A.R.L	PT	

## REGISTO DE LOGÓTIPOS

### Pedidos

De acordo com o artigo 286.º do Código da Propriedade Industrial, a seguir se publicam os pedidos de registo de logótipos; da data de publicação do presente aviso começa a contar-se o prazo de dois meses para a apresentação de reclamações de quem se julgar prejudicado pela eventual concessão dos mesmos, em conformidade com o artigo 17.º do mesmo Código.

- |   |   |  |            |
|---|---|--|------------|
| (210) <b>52296</b>  | <b>LOG</b>  |  |            |
| (220) 2021.05.20  |   |  |            |
| (730) <b>PT EMPRESA DE TRÁFEGO E ESTIVA, SA</b>   |   | (210) <b>52303</b>   | <b>LOG</b> |
| (512) 52240 MANUSEAMENTO DE CARGA<br>OPERADOR PORTUÁRIO GERAL PARA PRESTAÇÃO DE<br>SERVIÇOS MANUSEAMENTO CARGAS (ESTIVA,<br>DESESTIVA, CONFERÊNCIA, CARGA, DESCARGA,<br>TRANSBORDO, MOVIMENTAÇÃO E ARRUMAÇÃO EM<br>CAIS, TERRAPLENOS E ARMAZÉNS, FORMAÇÃO E<br>DECOMPOSIÇÃO DE UNIDADES DE CARGA, RECEPÇÃO<br>E ENTREGA, OPERAÇÕES COMPLEMENTARES). |   | (220) 2021.05.23   |            |
| (591) AZUL PANTONE 294  |   | (730) <b>PT CLÍNICA MÉDICO-DENTÁRIA DR.<br/>MAGNO REBELO, LDA</b>  |            |
| (540)   |   | (512) 86230 ACTIVIDADES DE MEDICINA DENTÁRIA E<br>ODONTOLOGIA<br>ACTIVIDADES DE MEDICINA DENTÁRIA E<br>ODONTOLOGIA                           |            |
|   |  | (591)  |            |
|   |   | (540)  |            |
| (531) 26.11.13  |   |  |            |
| <hr/>   |   |  |            |
| (210) <b>52298</b>  | <b>LOG</b>  |  |            |
| (220) 2021.05.24  |   | (531) 2.9.10 ; 26.11.13  |            |
| (730) <b>PT A.M. GONÇALVES II, LDA</b>  |   |  |            |
| (512) 45110 COMÉRCIO DE VEÍCULOS AUTOMÓVEIS<br>LIGEIOS<br>COMPRA E VENDA DE AUTOMÓVEIS E ACESSÓRIOS,<br>OFICINA DE REPARAÇÃO DAQUELES, IMPORTAÇÃO<br>DE VEÍCULOS AUTOMÓVEIS, COMPRA E VENDA DE<br>COMBUSTÍVEIS, MANUTENÇÃO E REPARAÇÃO DE<br>VEÍCULOS AUTOMÓVEIS, ATIVIDADE DE<br>INTERMEDIAÇÃO DE CRÉDITO.   |   |  |            |
| (591)   |   | (210) <b>52304</b>   | <b>LOG</b> |
| (540)   |   | (220) 2021.05.23   |            |
|   |  | (730) <b>PT JOÃO CARLOS SANTANA RODRIGUES</b>  |            |
|   |   | (512) 93292 ACTIVIDADES DOS PORTOS DE RECREIO<br>(MARINAS)<br>ACTIVIDADES DOS PORTOS E RECREIOS<br>(MARINAS)TRANSPORTE EM BARCOS DE RECREIO. |            |
|   |   | (591) CANOA DO TEJO PAPA MILHAS  |            |
|   |   | (540)  |            |
| (531) 26.99.18 ; 27.99.1 ; 27.99.13   |   |  |            |





(531) 3.3.1 ; 3.3.15 ; 27.5.17

(531) 18.3.2 ; 26.4.6

(210) **52306** **LOG**

(220) 2021.05.24

(730) **PT SEG3 - MEDIAÇÃO DE SEGUROS, LDA.**

(512) 66220 ACTIVIDADES DE MEDIADORES DE SEGUROS  
PRESTAÇÃO DE SERVIÇOS DE MEDIAÇÃO DE SEGUROS NOS RAMOS VIDA E NÃO VIDA.

(591) PANTONE 287C

(540)



(531) 26.11.8 ; 26.11.13 ; 27.7.1

(210) **52312** **LOG**

(220) 2021.05.24

(730) **PT NUNO MIGUEL PASCOAL LOPES**

(512) 47750 COMÉRCIO A RETALHO DE PRODUTOS COSMÉTICOS E DE HIGIENE, EM ESTABELECIMENTOS ESPECIALIZADOS  
COMÉRCIO A RETALHO DE PRODUTOS DE COSMÉTICA, PERFUMES E HIGIENE

(591)

(540)

**MISS SHAMPOO**

(210) **52318** **LOG**

(220) 2021.05.24

(730) **PT WBM-BRAND MANAGEMENT COMPANY LDA**

(512) 74900 OUTRAS ACTIVIDADES DE CONSULTORIA, CIENTÍFICAS, TÉCNICAS E SIMILARES, N.E.  
DESENVOLVIMENTO E GESTÃO DE MARCAS, MARKETING, SERVIÇOS E DESENVOLVIMENTO DE NEGÓCIOS E PARCERIAS

(591)

(540)

**Concessões**

Processo	Data do registo	Data do despacho	Nome do 1º requerente/titular	País resid.	Observações
51777	2021.05.31	2021.05.31	NEYA, EMPREENDIMENTOS HOTELEIROS E TURÍSTICOS, UNIPessoal, LDA	PT	
51779	2021.05.31	2021.05.31	PEDRO BUGALHO BARREIROS	PT	
51783	2021.06.01	2021.06.01	A TROPICAL - AGÊNCIA DE VIAGENS E TURISMO, LDA	PT	
51787	2021.05.31	2021.05.31	LUCAS ROCHA GONDIM	PT	
51788	2021.05.31	2021.05.31	JOÃO PEDRO R. C. DE MATOS FERNANDES	PT	
51803	2021.05.31	2021.05.31	ARMÉNIO DUARTE & FILHOS CONSTRUÇÕES LDA	PT	
51828	2021.05.31	2021.05.31	ALDO PEDRO FIGUEIRA VIDINHA	PT	
51857	2021.06.01	2021.06.01	AGUALIMPA, LIMPEZAS DE INTERIORES E EXTERIORES UNIPessoal, LDA	PT	

**Renovações**

N.ºs 2 968, 22 147, 23 675, 23 734, 23 879, 24 619, 24 875, 25 015 e 25 016.



**Caducidades por falta de pagamento de taxa**

Processo	Data do registo	Data da caducidade	Nome do 1º requerente/titular	País resid.	Observações
14277	2010.11.26	2021.05.26	ANA MARTA SILVA DIAS DOS REIS ASCENSO	PT	
22028	2010.11.26	2021.05.26	IBERSAFETY - COMÉRCIO DE ARTIGOS DE PROTECÇÃO LABORAL, LDA.	PT	
22045	2010.11.26	2021.05.26	JORGE MANUEL ROCHA DE ARAÚJO PINHO	PT	
22047	2010.11.26	2021.05.26	SPOTFORM, UNIPessoal, LDA.	PT	
22049	2010.11.26	2021.05.26	BRUNO MIGUEL AZEVEDO GASPAR DE CARVALHO	PT	
22074	2010.11.26	2021.05.26	FERNANDO MANUEL PIEDADE FERREIRA	PT	
22095	2010.11.25	2021.05.25	FRANCO TULLIO ACCARPIO	PT	
22098	2010.11.26	2021.05.26	PAULO SÉRGIO SANTOS FERREIRA	PT	
22100	2010.11.25	2021.05.25	PEREIRA & ARAÚJO, UNIPessoal, LDA.	PT	
22105	2010.11.25	2021.05.25	L. PEREIRA - PAPÉIS E CARTOLINAS, LDA.	PT	
22109	2010.11.26	2021.05.26	MARIANA PINTO RAMOS	PT	
22110	2010.11.26	2021.05.26	INFANTÁRIO DA ROCHINHA, LDA.	PT	
22113	2010.11.25	2021.05.25	2FIGHT, UNIPessoal, LDA.	PT	
22115	2010.11.26	2021.05.26	CARLOS AMORIM, S.A.	PT	
22118	2010.11.26	2021.05.26	ANTÓNIO MANUEL SOUSA VIEIRA	PT	
22128	2010.11.26	2021.05.26	MÁRIO JOÃO DOS SANTOS GONÇALVES	PT	
22135	2010.11.26	2021.05.26	PLANTA LIVRE, PRODUÇÃO E COMÉRCIO DE PLANTAS ORNAMENTAIS, LDA.	PT	
49960	2020.05.20	2021.05.25	JOSÉ CARLOS PIMENTA, UNIPessoal LDA	PT	

**Pedidos e Avisos de Deferimento de Revalidação**

Processo	Data do pedido de revalidação	Data de despacho de deferimento	Requerente / titular	Observações
18129	2021.05.06	2021.05.28	CARLOS & TERESA COSTA - COMÉRCIO DE ARTIGOS TÊXTEIS, LIMITADA	
19536	2021.05.06	2021.05.28	JOÃO MIGUEL GONÇALVES PACHECO	
48538	2021.05.06	2021.05.28	BOLHAS & DRINKS UNIPESSOAL LDA	
48572	2021.05.06	2021.05.28	MUNICÍPIO DE MEALHADA	
48575	2021.05.06	2021.05.28	CENTRO SOCIAL PAROQUIAL DE SOBREPOSTA	

## AGENTES OFICIAIS DE PROPRIEDADE INDUSTRIAL

(Os Agentes Oficiais da Propriedade Industrial, como tal reconhecidos pelo Instituto Nacional da Propriedade Industrial, podem promover actos e termos do processo sem necessidade de juntar procuração).

### **Jorge Cruz**

- Cartório: Rua Vitor Cordon, 10-A – 1249-103 LISBOA
- Tel.: 21 3475020 – Fax: 21 3421885 e 21 3424583
- E-mail: jorgecruz@jpcruz.pt
- Web: www.jpereiradacruz.pt

### **João Mascarenhas de Vasconcelos**

- Cartório: Av. Duque D'Ávila, 32-1º – 1000-141 LISBOA
- Tel.: 21 3547763 – Fax: 21 3560486
- E-mail: geral@fdnovaes.com

### **António João Coimbra da Cunha Ferreira**

- Cartório: Av. 5 de outubro, 146 - 7º Andar - 1050-061 LISBOA
- Tel.: 21 3241530 – Fax: 21 3422446 e 21 3476656
- E-mail: marcpat@agcunhaferreira.pt
- Web: www.agcunhaferreira.pt

### **João Pereira da Cruz**

- Cartório: Rua Vitor Cordon, 10-A – 1249-103 LISBOA
- Tel.: 21 3475020 – Fax: 21 3421885 e 21 3424583
- E-mail: joaopcruz@jpcruz.pt
- Web: www.jpereiradacruz.pt

### **Vitor Hugo Ramalho da Costa França**

- Cartório: Av. Duque D'Ávila, 32 - 1º – 1000-141 LISBOA
- Tel.: 21 3547574 – Fax: 21 3528473 e 21 35511 03
- E-mail: costa.franca@netcabo.pt

### **Jorge Afonso Cruz**

- Cartório: Rua Vitor Cordon , 10-A – 1249-103 LISBOA
- Tel.: 21 3475020 – Fax: 21 3421885 e 21 3424583
- E-mail: jorgeacruz@jpcruz.pt
- Web: www.jpereiradacruz.pt

### **Marta Burnay da Costa Pessoa Bobone**

- Cartório: Travessa do Jardim à Estrela, 28 – 1350-186 LISBOA
- E-mail: bobone@zonmail.pt

**Maria Silvina Vieira Pereira Ferreira**

- Cartório: Av. Casal Ribeiro, 50 - 3º, 1000-093 LISBOA
- Tel.: 21 3815050 – Fax: 21 3831150/21 381 33 93
- E-mail: sferreira@clarkemodet.com.pt

**Maria Eugénia Martinez**

- Cartório: Rua Vitor Cordon, 10-A – 1249-103 LISBOA
- Tel.: 21 3475020 – Fax: 21 3421885 e 21 3424583
- E-mail: mariaeugeniamartinez@jpcruz.pt
- Web: www.jpereiradacruz.pt

**Maria do Rosário May Pereira da Cruz**

- Cartório: Av. Duque d' Ávila, 66, 7º - 1050-083 LISBOA
- Tel.: 21 387 69 61 - Fax: 21 387 75 96
- E-mail: furtado@furtado.pt

**Nuno Cruz**

- Cartório: Rua Vitor Cordon , 10-A – 1249-103 LISBOA
- Tel.: 21 3475020 – Fax: 21 3421885 e 21 3424583
- E-mail: nunocruz@jpcruz.pt
- Web: www.jpereiradacruz.pt

**Raquel da Costa França**

- Cartório: Av. Duque D'Ávila, 32 – 1º – 1000-141 LISBOA
- Tel.: 21 3547574 – Fax: 21 3528473 e 21 3551103
- E-mail: costa.franca@netcabo.pt

**António José Pissarra Dias Machado**

- Cartório: Av. 5 de outubro, 146 - 7º - 1050-061 LISBOA
- Tel.: 21 3241530 – Fax: 21 3422446 e 21 3476656
- E-mail: marcpat@agcunhaferreira.pt
- Web: www.agcunhaferreira.pt

**José Eduardo de Sampaio**

- Cartório: Rua do Salitre, 195 – 1269-063 LISBOA
- Tel.: 21 3841300 – Fax: 21 3875775
- E-mail: jedc@jedc.pt
- Web: www.jedc.pt

**João Carlos Sardiña de Barros**

- Cartório: Rua Rodrigo da Fonseca, 72 – 3º Esq. - 1250-193 LISBOA
- Tel.: 213863466
- E-mail: gmr@magalhaes-adv.pt

**Francisco de Novaes C. B. S. Atayde**

- Cartório: Av. Duque D'Ávila, 32 – 1º – 1000-141 LISBOA
- Tel.: 21 3547763 e 21 3155038 – Fax: 21 3560486
- E-mail: geral@fdnovaes.com

**Isabel Carvalho Franco**

- Cartório: Rua do Salitre, 195 – 1269-063 LISBOA
- Tel.: 21 3841300 – Fax: 21 3875775
- E-mail: isabel.franco@jedc.pt
- Web: www.jedc.pt

**Álvaro Albano Duarte Catana**

- Cartório: Avenida Marquês de Tomar, 44 - 6º - 1069 - 229 LISBOA
- Tel.: 217 613 490 – Fax: 217 613 499
- E-mail: alvaro.duarte@aduarateassoc.com
- Web: www.aduarateassoc.com

**José Eduardo Dinis de Carvalho**

- Cartório: Rua do Salitre, 195 – 1269-063 LISBOA
- Tel.: 21 3841300 – Fax: 21 3875775
- E-mail: jedc@jedc.pt
- Web: www.jedc.pt

**Fernando António Ferreira Magno**

- Cartório: Av. 5 de outubro, 146 - 7º Andar - 1050-061 LISBOA
- Tel.: 21 3241530 – Fax: 21 3422446 e 21 3476656
- E-mail: marcpat@agcunhaferreira.pt
- Web: www.agcunhaferreira.pt

**António Côrte-Real**

- Cartório: Rua Castilho, 167. 2º - 1070-050 LISBOA
- Tel.: 21 7801963 e 21 7801966 – Fax: 21 7975813
- E-mail: sgcr@sgcr.pt
- Web: www.sgcr.pt

**José Luís Arnaut**

- Cartório: Rua Castilho, 50, 1250-071 LISBOA
- Tel.: 21 0958100 – Fax: 21 0958155
- E-mail: jarnaut@rpa.pt

**José Motta Veiga**

- Cartório: Rua João Penha, 10 – 1250-131 LISBOA
- Tel.: 21 3882659 e 21 3841120 – Fax: 21 3873752
- E-mail: mottaveiga@mail.telepac.pt
- Web: www.marcaonline.pt

**Pedro da Silva Alves Moreira**

- Cartório: Rua Dom Francisco Manuel de Melo, nº 15 - 3º, 1070-085 LISBOA
- Tel.: 21 3907373 – Fax: 21 3978754
- E-mail: mail@rcf.pt
- Web: www.rcf.pt

**João Luís Garcia**

- Cartório: Rua Castilho, 167. 2º - 1070-050 LISBOA
- Tel.: 21 7801963 e 21 7801966 – Fax: 21 7975813
- E-mail: sgcr@sgcr.pt
- Web: www.sgcr.pt

**Manuel António Durães da Conceição Rocha**

- Cartório: Lagoas Park - Edifício 7, 1º Piso – 2740-244 PORTO SALVO
- Tel.: 21 1224726
- E-mail: info.portugal@herrero.pt

**Gonçalo de Magalhães Moreira Rato**

- Cartório: Rua Rodrigo da Fonseca, 72 – 3º Esq, 1250-193 LISBOA
- Tel.: 21 3875201 - Fax: 21 3875200
- E-mail: gmr@magalhaes-adv.pt

**José Raúl de Magalhães Simões**

- Cartório: Rua Castilho, 167. 2º - 1070-050 LISBOA
- Tel.: 21 7801963 e 21 7801966 – Fax: 21 7975813
- E-mail: sgcr@sgcr.pt
- Web: www.sgcr.pt

**Maria das Dores Marques Banheiro Meira**

- Cartórios: Rua Quirino da Fonseca, 29 – 5º Esq. – 1000-251 LISBOA e Av. Luísa Todi, 277, 2º, E-1 – 2900-452 SETÚBAL
- Tel.: 21 8436250 e 265 540240 – Fax: 21 8436251 e 265 540241
- E-mail: tecnimarca@gmail.com
- Web: www.tecnimarca.pt e www.tecnimarca.com

**Martim Luís Gomes de Araújo de Arantes e Oliveira**

- Cartório: Rua do Patrocínio, 94 – 1399-019 LISBOA
- Tel.: 21 3907373 – Fax: 21 3978754
- E-mail: rcf@rcf.pt

**Dina Maria Martins Pereira Soares**

- Cartório: Av. 5 de outubro, 146 - 7º Andar - 1050-061 LISBOA
- Tel.: 21 3241530 – Fax: 21 3422446 e 21 3476656
- E-mail: marcpat@agcunhaferreira.pt
- Web: www.agcunhaferreira.pt

**Carmen Cristina Martins Garcia de Pina Alcobia Galinha**

- Cartório: Avenida Ressano Garcia nº 6 R/c. Esq. - 1070-237 LISBOA
- Tel.: +351 213 712 737 - Fax:+351 213 874 726
- E-mail: carmenpina@sapo.pt

**Ana Maria Ferreira Pereira da Silva Veiga**

- Cartório: Rua Ator Chaby Pinheiro, 5 A - 2795-060 LINDA A VELHA
- Tel.: 914930808
- E-mail: apsilvaveiga@netcabo.pt

**Luís Silva Carvalho**

- Cartório: Rua Vitor Cordon, 10-A, – 1249-103 LISBOA
- Tel.: 21 3475020 – Fax: 21 3421885 e 21 3424583
- E-mail: lsc@jpcruz.pt
- Web: www.jpereiradacruz.pt

**Alberto Canelas**

- Cartório: Rua Vitor Cordon , 10-A – 1249-103 LISBOA
- Tel.: 21 3475020 – Fax: 21 3421885 e 21 3424583
- E-mail: acanelas@jpcruz.pt
- Web: www.jpereiradacruz.pt

**César Manuel de Bessa Monteiro**

- Cartório: Av. Infante D. Henrique, 26 - 1149-096 LISBOA
- Tel.: 21 723 18 00 – Fax: 21 723 1899
- E-mail: bessa.monteiro@abreuadvogados.com
- Web: www.abreuadvogados.com

**Paulo Alexandre Pinto Correia Rodrigues da Graça**

- Cartório: Av. Almirante Reis, 104 - 5º – 1150-022 LISBOA
- Tel.: 21 8110051 – Fax: 21 8141605
- E-mail: paulo.graca-82931@advogados.oa.pt

**Miguel Camargo de Sousa Eiró**

- Cartório: Av. Fontes Pereira de Melo, 15 – 7º – 1050-115 LISBOA
- Tel.: 21 3160324 – Fax: 21 3150826
- E-mail: miguel.eiro@mail.telepac.pt

**Elsa Maria Martins Barreiros Amaral Canhão**

- Cartório: Rua Dom Francisco Manuel de Melo, nº 15 - 3º, 1070-085 LISBOA
- Tel.: 21 3907373 – Fax: 21 3978754
- E-mail: mail@rcf.pt
- Web: www.rcf.pt

**Joaquim Maria Calado Marques**

- Cartório: Av. Álvares Cabral, 47 - R/C - 1250-015 LISBOA
- Tel.: 21 381 46 40 – Fax: 21 381 46 41
- E-mail: jcaladomarques@esc-advogados.pt

**José António dos Reis Martinez**

- Cartório: Rua Vitor Cordon, 30 –1º – 1200-484 LISBOA
- Tel.: 21 3473860 – Fax: 21 3473548
- E-mail: jamartinez.advogados@esc-advogados.com

**Ana Teresa Pulido**

- Cartório: R. Braamcamp, 90 -3º – 1250-052 LISBOA
- Tel.: 936792055
- E-mail: anateresa.pulido@nga.pt
- Web: www.nga.pt

**Vera Araújo Arnaut**

- Cartório: Av. Eng Duarte Pacheco, Torre 2, 9.º - Sala 3. – 1070 – 102 LISBOA
- Tel.: 21 384 01 97/8 – Fax: 21 384 01 99
- E-mail: vera.araujo@notarios.pt

**Luísa Guerreiro**

- Cartório: Rua Raul Proença, 3 - 2820-478 CHARNECA DA CAPARICA
- Tel: 21 821 23 47
- E-mail: luisague@netcabo.pt
- Web: www.lguerreiro.com

**Olga Maria Rocha da Cruz Landim**

- Cartório: Av. Casal Ribeiro, 50 - 3º, 1000-093 LISBOA  
- Tel.: 21 3815050 e 21 3815054 – Fax: 21 3831150 e 21 3813393  
- E-mail: info@clarkemodet.com.pt

**Paulo Pelayo de Sousa**

- Cartório: Rua de Sá da Bandeira, 706 – 6º. Dto.– 4000-432 PORTO  
- Tel.: 22 2046120 – Fax: 22 2080728  
- E-mail: geral@arlindodesousa.pt

**Pedro Pelayo de Sousa**

- Cartório: Rua de Sá da Bandeira, 706 – 2º. Esq. – 4000-432 PORTO  
- Tel.: 22 2009106 (3 linhas) – Fax: 222080728  
- E-mail: marpat@esoterica.pt

**Pedro Manuel Branco da Cruz**

- Cartório: Av. Duque de Loulé, 1 – 7º Esq. – 1050-085 LISBOA  
- Tel.: 21 3535233 – Fax: 21 3535259  
- E-mail: lex@cruzadvogados.com

**Vítor Luís Ribeiro Cardoso**

- Cartório: Rua Jaime Cortesão, nº 62 - 2910-538 SETÚBAL  
- Tel.: 265 233 158 - TLM: 937250536 - Fax: 265 233 158  
- E-mail: marcasetentes@ribeirocardoso.com

**Abel Dário Pinto de Oliveira**

- Cartório: Rua Nossa Senhora de Fátima, 419 - 3º - Frente - 4050-428 PORTO  
- Tel.: 22 600 80 94 e 22 016 02 04 – Fax: 22 600 80 95  
- E-mail: geral@amporto.com

**Alexandra Maria Viegas Costa Paixão**

- Cartório: Av. António Augusto de Aguiar, nº 148, 4C e 5C - 1069-019 LISBOA  
- Telemóvel: 919830742  
- E-mail: fastfiling@fast-filing.com

**Ana Bárbara Emauz de Melo Portugal de Sampaio**

- Cartório: Rua do Salitre, 195 – 1269-063 LISBOA  
- Tel.: 21 3841300 – Fax: 21 3875775  
- E-mail: ana.sampaio@jedc.pt  
- Web: www.jedc.pt

**Ana Maria Gonçalves Fidalgo**

- Cartório: Av. Casal Ribeiro, 50 - 3º, 1000-093 LISBOA  
- Tel.: 21 3815050 – Fax: 21 3831150  
- E-mail: afidalgo@clarkemodet.com.pt

**Anabela Teixeira de Carvalho**

- Cartório: Edifício Net - Rua de Salazares, n.º 842 - 4149-002, PORTO  
- Tel.: 220028916 - Fax: 225322066  
- E-mail: anabela.carvalho@patents.pt  
- Web: <http://patentree.eu/>



**António Jorge Mateus Andrade**

- Cartório: Av. Infante D. Henrique, 26 - 1149-096 LISBOA
- Tel.: 21 7231800 - Fax: 21 7231899
- E-mail: antonio.andrade@abreuadvogados.com
- Web: www.abreuadvogados.com

**Bruno Braga da Cruz**

- Cartório: Rua Castilho, 67, 1º 1250-068 LISBOA
- Tel.: (+351) 213 849441 - Fax: (+351) 213 849449
- E-mail: brunobragadacruz-127791@adv.oe.pt
- Web: <https://www.glawyers.eu/>

**Carla Maria Santos Pinheiro**

- Cartório: Edifício Oceanus - Avenida da Boavista, 3265 - 3º andar, Escr. 3.4 – 4100-137 PORTO
- Tel.: 22 5323340 – Fax: 22 5323349
- E-mail: cpinheiro@clarkemodet.com.pt

**Cláudia Pimenta Monteiro de Medina Barbosa Xara-Brasil Nogueira**

- Cartório: Av. Maria Helena Vieira da Silva, 40, 1º Dto.– 1750-184 LISBOA
- Tm.: 96 297 25 10
- E-mail: cxarabrasil@gmail.com

**Cristina Antónia de Almeida Carvalho**

- Cartório: Rua do Salitre, 195 – 1269-063 LISBOA
- Tel.: 21 3841300 – Fax: 21 3875775
- E-mail: cristina.carvalho@jedc.pt
- Web: www.jedc.pt

**Filipe Teixeira Baptista**

- Cartório: Avenida Álvares Cabral, n.º 47, r/c - 1250-015 LISBOA
- Tel.: 211 914 169 - Fax: 211 914 166
- E-mail: filipe.baptista@bma.com.pt
- Web: www.bma.com.pt

**Gonçalo de Melo Portugal Saluce de Sampaio**

- Cartório: Rua do Salitre, 195 – 1269-063 LISBOA
- Tel.: 21 3841300 – Fax: 21 3875775
- E-mail: goncalo.sampaio@jedc.pt
- Web: www.jedc.pt

**Gonçalo Maria Cabral da Cunha Ferreira**

- Cartório: Av. Duarte Pacheco, 37 R/C Dtº – 2780-216 OEIRAS
- Tel.: 916093424
- E-mail: goncalo@cfadvogados.com

**Gonçalo Santos da Cunha de Paiva e Sousa**

- Cartório: Rua dos Bacalhoeiros, 4 – 1100-070 LISBOA
- Tel.: 218 823 990– Fax: 218 823 997
- E-mail: goncalo.sousa@gastao.eu
- Web: www.gastao.eu

**Inês de Carvalho Simões**

- Cartório: Rua Vitor Cordon , 10-A – 1249-103 LISBOA
- Tel.: 21 3475020/30 – Fax: 21 3421885 e 21 3424583
- E-mail: inessimoes@jpcruz.pt
- Web: www.jpereiradacruz.pt

**João M. Pimenta**

- Cartório: Rua Vitor Cordon, 10-A – 1249-103 LISBOA
- Tel.: 21 3475020/30 – Fax: 21 3421885 e 21 3424583
- E-mail: joaopimenta@jpcruz.pt
- Web: www.jpereiradacruz.pt

**João Sardinha**

- Cartório: Rua Vitor Cordon , 10-A – 1249-103 LISBOA
- Tel.: 21 3475020/30 – Fax: 21 3421885 e 21 3424583
- E-mail: joaosardinha@jpcruz.pt
- Web: www.jpereiradacruz.pt

**João Paulo Sena Mioludo**

- Cartório: Rua Com Francisco Manuel de Melo, 21 - 1070-085 LISBOA
- Tel.: 963075786
- E-mail: joao.mioludo@srslegal.pt

**Luís Gonçalo Moura Cavaleiro de Ferreira**

- Cartório: Av. Álvares Cabral, 47, 1º – 1250-015 LISBOA
- Tel.: 213 806 530 – Fax: 213 806 531
- E-mail: cavaleiro.ferreira@leonelalves.com

**Marco Alexandre Gomes da Silva Pires de Sousa**

- Cartório: Rua Quinta do Monte, 96 - 1º Dtº - 4805-151 CALDAS DAS TAIPAS
- Tel. 936954610 – Fax: 253471946
- E-mail: marcopires.sousa-9680p@adv.oa.pt

**Maria do Carmo Ferreira Fernandes Simões**

- Cartório: Av. Duque de Ávila, 66, 7º - 1050 - 083 LISBOA
- Tel.: 21 3876961 – Fax: 21 3877596
- E-mail: furtado@furtado.pt

**Maria Manuel Ramos Lucas**

- Cartório: Praça de Portugal n.º. 7C - 1ºD - 2910-640 SETÚBAL
- Tel.: 265 228685 – Fax: 265 228637
- E-mail: mmlucas@marquesmarcas.com

**Maria Teresa Delgado**

- Cartório: Lagoas Park - Edifício 7, 1º Piso – 2740-244 PORTO SALVO
- Tel.: 21 1224726
- E-mail: tdelgado@herrero.pt

**Miguel Adolfo Coelho Quintans**

- Cartório: Rua Sousa Martins, 10 – 1050-218 LISBOA
- Tel.: 21 0958109 – Fax: 21 0958155
- E-mail: miguel.quintans@cms-rpa.com
- Web: www.rpa.pt

**Ricardo Souto Soares Henriques**

- Cartório: Av. Infante D. Henrique, 26 – 1149-096 LISBOA
- Tel.: 21 7231800 – Fax: 21 7231899
- E-mail: ricardo.henriques@abreuadvogados.com
- Web: www.abreuadvogados.com

**Teresa Colaço Dias**

- Cartório: Av. Duque de Ávila, 66, 7º- 1050-083 LISBOA
- Telef.: 351 21 387 69 61 - Fax: 351 21 387 75 96
- E-mail: teresa.dias@furtado.pt
- Web: www.furtado.pt

**Teresa Maria Ferreira Pereira da Silva Garcia**

- Cartório: R. Soldados da Índia, 72 – 1400-340 LISBOA
- Tel.: 21 3017086
- E-mail: garcia.teresa@netcabo.pt

**Paulo Jorge Monteverde Plantier Saraiva Maia**

- Cartório: Av. Álvares Cabral, 47 - 1º - 1250-015 LISBOA
- Tel.: 213 806 530 - Fax: 213 806 531
- E-mail: paulo.monteverde@bma.com.pt
- Web: www.bma.com.pt

**Águeda Silva**

- Cartório: Rua 4 de Outubro, 821 - 4810-485 GUIMARÃES
- E-mail: aguedasilva@gmail.com

**Ana Bela Ferreira**

- Cartório: Rua Castilho, 167 - 2º - 1070-050 LISBOA
- Tel.: 217801963 – Fax: 217975813
- E-mail: sgcr@sgcr.pt
- Web: www.sgcr.pt

**Margarida Martinho do Rosário**

- Cartório: Rua dos Bacalhoeiros, 4 - 1100-070 LISBOA
- Tel.: 218823990 – Fax: 218823997
- E-mail: gcf@gastao.eu
- www.gastao.eu

**Ana Rita Vilhena**

- Cartório: Rua Vitor Cordon, 10-A – 1249-103 LISBOA
- Tel.: 21 3475020 – Fax: 21 3421885 e 21 3424583
- E-mail: anaritavilhena@jpcruz.pt
- Web: www.jpereiradacruz.pt

**António Trigueiros de Aragão**

- Cartório: Rua Dom Francisco Manuel de Melo, nº 15 - 3º, 1070-085 LISBOA
- Tel.: 213907373 – Fax: 213978754
- E-mail: mail@rcf.pt

**Carmina Cardoso**

- Cartório: Largo de São Carlos, 3 - 1200-410 LISBOA
- Tel.: 213583620 – Fax: 213159434
- E-mail: c.cardoso-183171@adv.oa.pt.

**Elsa Guilherme**

- Cartório: Rua José Bento Costa, n. 7 2ºesq.– 2710-428 SINTRA
- Tel.: 963246886
- E-mail: elsagui76@gmail.com

**Filipe Pedro**

- Cartório: Rua Varela Silva, 3 - 2º Dto. - 2730-233 BARCARENA
- E-mail: filipedro@netcabo.pt

**Francisca Ferreira Pinto**

- Cartório: Av. da República, 25 - 1º - 1050-186 LISBOA
- Tel.: 213821200 – Fax: 213877109
- E-mail: francisca.ferreira.pinto@garrigues.com / gcf@garrigues.com

**Hugo Monteiro de Queirós**

- Cartório: Av. Fontes Pereira de Melo, 43 - 1050-119 LISBOA
- Tel.: +351 213 197 311 – Tlm: +351 934 301 498
- E-mail: hugo.monteiroqueiros@plmj.pt
- Web: www.plmj.com

**Isabel Bairrão**

- Cartório: Avenida da República, 25 - 1º - 1050-196 LISBOA
- Tel.: 213800910 – Fax: 213877109
- E-mail: isabel.bairrao@garrigues.com

**Joana da Mata**

- Cartório: Rua Bernardo Lima, 3 - 1150-074 LISBOA
- Tel.: 213566400 – Fax: 213566488
- E-mail: joanamata@rsa-advogados.pt

**João Jorge**

- Cartório: Rua Dom Francisco Manuel de Melo, nº 15 - 3º, 1070-085 LISBOA
- Tel.: 213907373 – Fax: 213978754
- E-mail: mail@rcf.pt

**João Pedro Fazendeiro**

- Cartório: Av. Marquês de Tomar, 44 - 6º - 1069-229 LISBOA
- Tel.: 217613490 – Fax: 217613499
- E-mail: jp.fazendeiro@aduarteassoc.com

**Jorge Faustino**

- Cartório: Rua Dom Francisco Manuel de Melo, nº 15 - 3º, 1070-085 LISBOA
- Tel.: 213907373 – Fax: 213978754
- E-mail: mail@rcf.pt

**José de Novaes e Ataíde**

- Cartório: Av. Duque D'Ávila, 32 - 1º - 1000-141 LISBOA
- Tel.: 213547763 – Fax: 213560486
- E-mail: geral@fdnovaes.com

**Lídia Neves**

- Cartório: Av. Engenheiro Duarte Pacheco, 7, r/c - 1070-100 LISBOA
- Tel.: 21 78148 00 – Fax: 21 781 48 02
- E-mail: lidia.neves@mirandalawfirm.com

**Lourenço de Sampaio**

- Cartório: Rua do Salitre, 195 - 1269-063 LISBOA
- Tel.: 213841300 – Fax: 213875775
- E-mail: lourenco.sampaio@jedc.pt

**Luís Humberto Ferreira**

- Cartório: Edifício Net - Rua de Salazares, n.º 842 - 4149-002, PORTO
- Tel.: 220028916 - Fax: 225322066
- E-mail: luis.ferreira@patents.pt
- Web: <http://patentree.eu/>

**Joana Fialho Pinto**

- Cartório: Av. 5 de outubro, 146 - 7º Andar - 1050-061 LISBOA
- Tel.: 213241530 – Fax: 213422446
- E-mail: marcpat@agcunhaferreira.pt

**Maria Cruz Garcia**

- Cartório: Av. Casal Ribeiro, 50, 3º Andar – 1000-093 LISBOA
- Tel.: 91 145 26 59
- E-mail: mcruzgarcia@clarkemodet.com.pt
- Web: [www.clarkemodet.com](http://www.clarkemodet.com)

**Mário Castro Marques**

- Cartório: Rua António Cardoso, 235, 6º Drt Frt, 4150-081 PORTO
- Tel.: 91 9107557
- E-mail: mariocastromarques@gmail.com

**Marisa Coimbra**

- Cartório: Rua Dom Francisco Manuel de Melo 21, 1070-085 LISBOA
- Tel.: 21 313 2000 – Fax: 21 313 2001
- E-mail: mail@rcf.pt
- Web: [www.srslegal.pt/pt/](http://www.srslegal.pt/pt/)

**Nuno Lourenço**

- Cartório: Lusoworld II A25. Rua Pé de Mouro 2710-144 SINTRA
- Tel.: 21 1395721 – Fax: 21 1946681
- E-mail: nuno.lourenco@today.patents.com
- Web: [www.todaypatents.com](http://www.todaypatents.com)

**Rodolfo Condessa**

- Cartório: Rua Cidade de Rabat, 31 - 8º Esq. - 1500-159 LISBOA
- Tel.: 966712005
- E-mail: rodolfo.condessa@gmail.com

**Rui Duarte Catana**

- Cartório: Av. Marquês de Tomar, 44 - 6º - 1069-229 LISBOA
- Tel.: 217613490 – Fax: 217613499
- E-mail: rui.catana@aduarteassoc.com
- Web: [www.aduarteassoc.com](http://www.aduarteassoc.com)

**Rui Moreira de Resende**

- Cartório: Rua Bernardo Lima, 3 - 1150-074 LISBOA
- Tel.: 213566400 – Fax: 213566488
- E-mail: ruiresende@rsa-advogados.pt

**Sandra Martins Pinto**

- Cartório: Praça General Humberto Delgado, n.º 267 3º Andar Salas 1 /2, 4000-288 PORTO
- Tel.: 222012603 – Fax: 222012605
- E-mail: smp@sgcr.pt
- Web: www.sgcr.pt

**Teresa Luísa Catarino Fernandes Gingeira Martins**

- Cartório: Edifício Net - Rua de Salazares, n.º 842 - 4149-002, PORTO
- Tel.: 220028916 - Fax: 225322066
- E-mail: teresa.martins@patents.pt
- Web: <http://patentree.eu/>

**Vasco Stillwell D'Andrade**

- Cartório: Rua Castilho, 165 - 1070-050 LISBOA
- Tel.: 213817400 – Fax: 213826629
- E-mail: vsandrade@mlgts.pt

**Vera Correia Alves**

- Cartório: Rua Bernardo Sequeira, 78 - 1º Sala M - 4710-359 BRAGA
- Tel.: 253609330 – Fax: 253609311 – Tlm: 919285011
- E-mail: veracorreialves@nadv.pt

**Ana Sofia Dinis Chaves**

- Cartório: Rua Luis Gonzaga, Edificio Phoenix Garden, 7º andar H, MACAU
- Tel.: 00853 66591201
- E-mail: chaves.anasofia@gmail.com

**Ália Mohamade Amadá**

- Cartório: Rua Leopoldo de Almeida Nº 1 - 3º A, 1750-137 LISBOA
- E-mail: alia.amada-360741@adv-est.oa.pt

**Rita Milhões**

- Cartório: Zona Industrial Sapec Bay, Av do Rio Tejo, Lote 4 - 2910-440 SETÚBAL
- Tel.: 265721099
- E-mail: ritamilhoes-21212l@adv.oa.pt

**Daniel Reis Nobre**

- Cartório: Alameda dos Oceanos, 41K-21, Parque das Nações – 1990-207 LISBOA
- Tel.: 213 150 970 - Fax: 213 531 352
- E-mail: portugal@inventacom
- Web: www.inventa.pt

**Tiago Reis Nobre**

- Cartório: Alameda dos Oceanos, 41K-21, Parque das Nações – 1990-207 LISBOA
- Tel.: 213 150 970 - Fax: 213 531 352
- E-mail: portugal@inventacom
- Web: www.inventa.pt

**David Cardoso**

- Cartório: Avenida Defensores de Chaves, 36, 1.º Direito, 1000-119 LISBOA
- Tel.: 218758322 – Fax: 255134816
- E-mail: dc@legalwest.eu

**Ágata Pinho**

- Cartório: Av. Sidónio Pais, n.º 379, Piso 1, sala 1.14, Ed. HOECHST - 4100-486 BOAVISTA, PORTO
- Tel.: 220167495 – Fax: 226092487
- E-mail: agatapinho@jpcruz.pt
- Web: www.jpereiradacruz.pt

**Ana Eugénio**

- Cartório: Rua António Enes 18-3D - 1050-025 LISBOA
- E-mail: aeugenio.ana@gmail.com

**Ana M. Sebastião**

- Cartório: Rua Vitor Cordon , 10-A – 1249-103 LISBOA
- Tel.: 21 3475020/30 – Fax: 21 3421885 e 21 3424583
- E-mail: anamsebastiao@jpcruz.pt
- Web: www.jpereiradacruz.pt

**Cátia Ribeiro**

- Cartório: Praça de Portugal n.º 7C - 1.ºD - 2910-640 SETÚBAL
- Tel.: 265 228 685 - Fax: 265 228 637
- E-mail: catia@marquesmarcas.com
- Web: www.marquesmarcas.com

**Joana Dez-Réis Grilo**

- Cartório: Rua de Campolide n.º 164 D, 1070-029 LISBOA
- Tel.: 934954388
- E-mail: joana.grilo@protectdata.pt

**Luís Caixinhas**

- Cartório: Alameda dos Oceanos, 41K-21, Parque das Nações - 1990-207 LISBOA
- Tel.: 213 150 970 - Fax: 213 531 352
- E-mail: portugal@inventacom.com
- Web: www.inventacom.pt

**Ricardo Abrantes**

- Cartório: Av. Casal Ribeiro, 50 - 3.º, 1000-093 LISBOA
- Tel.: 213815050 - Fax: 212831150
- E-mail: rabrantes@clarkemodet.com.pt

**Patrícia Marques**

- Cartório: Associação Empresarial da Região de Leiria, Av. Bernardo Pimenta, sala 9, 2404-010 LEIRIA
- Tel.: 916810463 / 244024415
- E-mail: patriciamarques@jpcruz.pt
- Web: www.jpereiradacruz.pt

**Márcia Martinho da Rosa**

- Cartório: Rua Rodrigo da Fonseca, n.º 82, 1.º Dt.º, 1250-193 LISBOA
- Tel.: 213714940 - Fax: 213882635
- E-mail: marcia.rosa@pra.pt

**Madalena Barradas**

- Cartório: Av. 5 de Outubro, 176, 5.º Esq., 1050-063 LISBOA
- Tel.: 21 7931143 - Fax: 21 7931144
- E-mail: madalena\_barradas@hotmail.com

**Luís Teixeira**

- Cartório: Rua Públia Hortênsia de Castro, nº 1, 2º A - 1500-518 LISBOA
- E-mail: teixeira.luismanuel@gmail.com

**Manuel Cunha Ferreira**

- Cartório: Av. 5 de outubro, 146 - 7º Andar - 1050-061 LISBOA
- Tel.: 213241530 - Fax: 213476656 / 213422446
- E-mail: manuel.cunhaferreira@agcunhaferreira.pt

**Ana Fazendeiro**

- Cartório: Av. das Forças Armadas, nº 125 - 12º - 1600-079 LISBOA
- Tel.: 217231800 - Fax: 217231899
- E-mail: ana.fazendeiro@abreuadvogados.com

**Vítor Palmela Fidalgo**

- Cartório: Alameda dos Oceanos, 41K-21, Parque das Nações – 1990-207 LISBOA
- Tel.: 213 150 970 - Fax: 213 531 352
- E-mail: vfidalgo@inventacom.com
- Web: www.inventa.pt

**Sérgio Coimbra Henriques**

- Cartório: Av de Berna, 30 - 3º A, 1050-148 LISBOA
- Tel.: 211 64 99 99
- E-mail: sergiocoimbrahenriques@gmail.com

**Filipa Lopes Galvão**

- Cartório: Rua Professor Simões Raposo, nº 5, 4º B - 1600-660 LISBOA
- E-mail: filipa.galvao@eyesee.pt

**Jorge Manuel Vaz Machado**

- Cartório: Av. da Boavista, Ed. Oceanus, nº 3265 - 3º Andar, Escr. 3.4 - 4100-137 PORTO
- Tel.: 225323340 - Fax: 225323344
- E-mail: jmachado@clarkemodet.com.pt

**Vera Albino**

- Cartório: Alameda dos Oceanos, 41K-21, Parque das Nações – 1990-207 LISBOA
- Tel.: 213 150 970 - Fax: 213 531 352
- E-mail: portugal@inventacom.com
- Web: www.inventa.pt

**Maria João Pereira**

- Cartório: Avenida Comendador Silva Araújo, Ap. 30 - 4796-908 VILA DAS AVES
- Tel.: 252874627
- E-mail: mariabaltarpereira@gmail.com

**Mário Marques**

- Cartório: Avenida 5 de Outubro, nº 10 - 1º - 1050-056 LISBOA
- Tel.: 216081027
- E-mail: mmarques@level-up.pt



**Isaura Monteiro**

- Cartório: Rua do Centro Comunitário, Lote 96, n.º 8 - 8135-154 ALMANCIL
- Tel.: 933462947
- E-mail: isaura.monteiro@gmail.com

**Ana Rita Remígio**

- Cartório: Edifício Net, Rua de Salazares 842 - 4149-002 PORTO
- Tel.: 225322064 - Fax: 225322066
- E-mail: ana.remigio@patents.pt
- Web: www.patents.pt

**Daniela Dinis**

- Cartório: Rua da Fé n.º 10 Casal do Rato 1675-313 PONTINHA
- Tel.: 961294016
- E-mail: danielamdinis-456421@adv.oa.pt

**Luís Pinto Monteiro**

- Cartório: Av. da Liberdade, 224 - 1250-148 LISBOA
- Tel.: 213197300 - Fax: 213197319
- E-mail: luis.pintomonteiro@plmj.pt

**Cláudia Freixinho Serrano**

- Cartório: Rua Vitor Cordon , 10-A - 1249-103 LISBOA
- Tel.: 213475020 - Fax: 213421885
- E-mail: claudiaserrano@jpcruz.pt

**David Marques**

- Cartório: Avenida Cova dos Vidros, Lote 2570 - 2975-333 QUINTA DO CONDE
- E-mail: davidmtfmarques@gmail.com

**Filipe Funenga**

- Cartório: Vågsgaten, 43, 4306 SANDNES NO
- Tel.: (+47) 908 77 808
- E-mail: filipe.funenga@patent.no

**Inês Monteiro Alves**

- Cartório: Alameda dos Oceanos, 41K-21, Parque das Nações – 1990-207 LISBOA
- Tel.: 213150970 - Fax: 213531352
- E-mail: ialves@inventia.com

**Mariana Bernardino Ferreira**

- Cartório: Av. Álvares Cabral, 47 - 1.º - 1250-015 LISBOA
- Tel.: 213806530 - Fax: 213806531
- E-mail: mariana.ferreira@bma.com.pt
- Web: www.bma.pt

**Patrícia Lima**

- Cartório: Instituto Superior Técnico, Avenida Rovisco Pais - 1049-001 LISBOA
- E-mail: patriciamlima@hotmail.com

**Rita Mendonça**

- Cartório: Rua Castilho, 167, 2º - 1070-050 LISBOA
- Tel.: 217 801 963 – Fax: 217 975 813
- E-mail: sgcr@sgcr.pt
- Web: www.sgcr.pt

**Rui do Nascimento Gomes**

- Cartório: Rua Vitor Cordon, 10-A - 1249-103 LISBOA
- Tel.: 213475020 - Fax: 213421885
- E-mail: ruigomes@jpcruz.pt
- Web: www.jpereiradacruz.p

**Vasco Rosa Dias**

- Cartório: Est. Beira nº 176, 5º A - 3030-173 COIMBRA
- Tel.: 963312134
- E-mail: vasco.rosa.dias@gmail.com

**Joana Piriquito Santos**

- Cartório: Rua D. Luís I, n.º 28 1200-151 LISBOA
- Tel.: 213113400 - Fax: 213113406
- E-mail: jcs@vda.pt

**Sónia Mota Maia**

- Cartório: Alameda da Quinta de Sto. António, nº 1 - Núcleo 1 - 2º E - 1600-675 LISBOA
- Tel.: 217160190 - Fax: 213244665
- E-mail: info@ip-smm.com

**Pedro Bacelar**

- Cartório: Estrada da Chainha, Lote 6, Nº163 R/C - 7005-198 ÉVORA
- Tel: 266040468 e 919654760 - Fax: 266040948
- E-mail: pedro.espanca@gmail.com

**Miguel Antunes de Resende**

- Cartório: Avenida de São Pedro nº 31 Monte Estoril - 2765-446 ESTORIL
- Tel: 910583778
- E-mail: miguelantunesderesende@gmail.com

**Luís Sommer Ribeiro**

- Cartório: Rua dos Bacalhoeiros, 4 - 1100-070 LISBOA
- Tel: 218823990 - Fax: 218823997
- E-mail: luis.ribeiro@gastao.eu

**João Pereira Cabral**

- Cartório: Alameda dos Oceanos, 41, K21, Parque das Nações - 1990-207 LISBOA
- Tel: 213150970 - Fax: 213531352
- E-mail: jcabral@inventacom
- Web: www.inventa.pt

**João Francisco Sá**

- Cartório: Alameda dos Oceanos, 41, K21, Parque das Nações - 1990-207 LISBOA
- Tel: 213150970 - Fax: 213531352
- E-mail: jfsa@inventacom
- Web: www.inventa.pt

**Sousa Ribeiro**

- Cartório: Av. Álvares Cabral, n.º 47, 1.º andar - 1250-015 LISBOA
- Tel: 213806530 - Fax: 213806531
- E-mail: sousaribeiro-46899p@adv.oa.pt

**Evangelino Marques Ribeiro**

- Cartório: Praça de Portugal n.º 7C - 1.ºD - 2910-640 SETÚBAL
- Tel: 265228685 e 932573091 - Fax: 265228637
- E-mail: marquesribeiro@marquesmarcas.com
- Web: www.marquesmarcas.com

**Diogo Xavier Santos**

- Cartório: Rua Castilho, 167, 2.º Andar - 1070-050 LISBOA
- Tel: 217801963 e 912628247 - Fax: 217975813
- E-mail: dxs@sgcr.pt
- Web: www.sgcr.pt

**Saulo Chanoca**

- Cartório: Rua Artilharia Um, n.º 51, Páteo Bagatela, Edifício 1, 4.º Andar - 1250-137 LISBOA
- Tel: 211554330 e 935274353
- E-mail: schanoca@bas.pt

**Lígia Gata**

- Cartório: Av. Dr. Mário Moutinho, Lt 1519, 7.º Esq. - 1400-136 LISBOA
- Tel: 213011684
- E-mail: ligiagata007@gmail.com
- Web: www.megaingenium.eu

**Manuel Bastos Moniz Pereira**

- Cartório: Rua dos Bacalhoeiros 4, 1100-070 LISBOA
- Tel: 218823990 - Fax: 218823997
- E-mail: manuel.pereira@gastao.eu
- Web: www.gastao.eu

**Ana Neves**

- Cartório: Estrada da Algazarra, n.º 43, 6.º B, 2810-015 FEIJÓ
- Tel: 936256546
- E-mail: anaisabelneves@gmail.com

**Ana Plácido Martins**

- Cartório: Rua Feliciano de Castilho, 92, 4150-PORTO
- Tel: 965 062 738
- E-mail: anamartins.adv@outlook.com

**André Sarmento**

- Cartório: Rua Damião de Góis, n.º 56, 4.º Andar, apt. 43, 4050-221 PORTO
- Tel: 223 751 032
- E-mail: andrevsarmento@gmail.com

**Miguel Vaz Serra**

- Cartório: Avenida 5 de outubro, n.º 146, 7.º Andar, 1050-061 LISBOA
- Tel: 917169727- Fax: 213422446
- E-mail: miguel.vazserra@agcunhaferreira.pt

**Leila Teixeira**

- Cartório: Rua 19, 231, 1.º Andar, 4500-256 ESPINHO
- Tel: 935254856
- E-mail: leilateixeiraa@gmail.com

**Cristina de Castro**

- Cartório: Rua António Sérgio, 49 - 3º Esq. - 6300-665 GUARDA
- Tel: 965028903
- E-mail: cristinacastro@ipg.pt

**Mariana Belo de Oliveira**

- Cartório: Rua Domingos Ferreira Pinto Basto, nº 45, 3830 -176 ÍLHAVO - AVEIRO
- Tel: 914913442
- E-mail: marianabelooliveira@gmail.com

**Natacha Batista**

- Cartório: Rua 9 de Março, nº 63, Cajados - 2965-505 ÁGUAS DE MOURA
- Tel: 916187637
- E-mail: anatachabatista@gmail.com

**Raquel Antunes**

- Cartório: Rua Vitor Cordon, 10A – 1249 -103 LISBOA
- Tel.: 21 3475020
- E-mail: raquelantunes@jpcruz.pt
- Web: www. jpereiradacruz.pt

**Sofia Rebelo Ladeira**

- Cartório: Rua Ana de Castro Osório, nº 4 - 5º B– 1500-039 LISBOA
- Tel.: 969267585
- E-mail: ladeira.sofia@gmail.com

**Adriana Esteves**

- Cartório: Av. Casal Ribeiro, 50 - 3º andar – 1000-093 LISBOA
- Tel.: 213815050 – Fax: 212831150
- E-mail: aesteves@clarkemodet.com.pt

**Cláudia Tomás Pedro**

- Cartório: Avenida Duque de Ávila, n.º 46, 6.º – 1050-083 LISBOA
- Tel.: 213408600 Tlm: 966478360
- E-mail: cpedro@ga-p.com

**Diana Pereira**

- Cartório: Alameda dos Oceanos, 41, K21, Parque das Nações – 1990-207 LISBOA
- Tel.: 213150970/1 – Fax: 213531352
- E-mail: dpereira@inventacom.com

**Inês Sequeira**

- Cartório: Alameda dos Oceanos, 41, K21, Parque das Nações – 1990-207 LISBOA
- Tel.: 918860596
- E-mail: isequiera@inventacom.com

**Joel David Rodrigues**

- Cartório: Rua Escola do Futebol, n.º 11, 1.º dto. – 8700-258 OLHÃO
- Tel.: 961 108 500
- E-mail: jdcruzrodrigues@gmail.com

**Inês Guerra**

- Cartório: Rua Castilho, 167 - 2º - 1070-050 LISBOA
- Tel.: 217801963 - Fax: 217975813
- E-mail: sgcr@sgcr.pt
- Web: www.sgcr.pt

**Luísa Azevedo Soares Rodrigues**

- Cartório: Rua António da Silveira, 131 - 2765-300 ESTORIL
- Tel.: 914431158
- E-mail: marialuisa.rodrigues@gmail.com

**Marina Ciriani**

- Cartório: Estrada Paço do Lumiar, Campus do Lumiar 1649-038 LISBOA
- Tel.: 935933071
- E-mail: ciriani.marinar@gmail.com

**Miguel Bibe**

- Cartório: Alameda dos Oceanos, 41, K21, Parque das Nações - 1990-207 LISBOA
- Tel.: 918759849
- E-mail: mbibe@inventacom.com

**Tiago Andrade**

- Cartório: Rua Vitor Cordon, 10-A - 1200-442 LISBOA
- Tel.: 213475020
- E-mail: tiagoandrade@jpcruz.pt
- Web: www.jpereiradacruz.pt

**Cláudia Alexandra Maia do Couto**

- Cartório: Av. Casal Ribeiro, 50 - 3º andar - 1000-093 LISBOA
- Tlm: 934785837
- E-mail: claudia.amcouto@gmail.com

**Cristina Maria Sanches Simões de Faria**

- Cartório: Rua António Livramento, n.º3, -5ºC 1600-371 LISBOA
- Tel: 960290166
- E-mail: csdefaria@gmail.com

**Diogo de Almeida Antunes**

- Cartório: Alameda dos Oceanos 41 K 21-1991-207 LISBOA
- Tel. 21 3150970 - Tlm: 925835323
- E-mail: dantunes@inventacom.com

**Dulce de Fátima Varandas de Almeida Andrade**

- Cartório: Edifício Net - Rua de Salazares, n.º 842 - 4149-002, PORTO
- Tel.: 220028916 - Fax: 225322066
- E-mail: dulce.varandas@patents.pt
- Web: <http://patentree.eu/>

**Filipa João da Gama Franco Marques Pereira**

- Cartório: Rua Victor Cordon, n.º 10 - A - 1249-103 LISBOA
- Tlm.: 910075582
- E-mail: filipapereira@jpcruz.pt

**Inês Duarte Tavares**

- Cartório: Alameda dos Oceanos, 41K-21, Parque das Nações - 1990-207 LISBOA
- Tel.: 213150970 - Fax: 213531352
- E-mail: itavares@inventa.com
- Web: www.inventa.pt

**Joana Alves Coelho**

- Cartório: Praça General Humberto Delgado, 267 - 3º salas 1 e 2 - 4000-288 PORTO
- Tel.: 222012603 - Fax: 222012605
- E-mail: jac@sgcr.pt
- Web: www.sgcr.pt

**Miguel Filipe Duarte**

- Cartório: Av. Casal Ribeiro, 50 – 3º andar, 1000-093 LISBOA
- Tel.: +351 213815050
- E-mail: mduarte@clarkemodet.com.pt

**Vera Lúcia Faria Viola Gonçalves**

- Cartório: Rua Dr. Herminio Laborinho, nº 13 - 2500-214 CALDAS DA RAINHA
- Tel.: 914287287
- E-mail: vera.viola.goncalves@gmail.com

**PROCURADORES AUTORIZADOS**

(Os Procuradores Autorizados são pessoas singulares que, não sendo Agentes Oficiais da Propriedade Industrial, podem praticar actos e termos do processo, juntando, para o efeito, procuração simples e com poderes especiais para cada processo)

**Artur Almeida Pinto Furtado da Luz**

- Cartório: Rua da Madalena, 214 – 4º – 1100-325 LISBOA  
- Tel.: 21 8870657 – Fax: 21 8879714  
- E-mail: abpatentiena@mail.telepac.pt

**Carlos António dos Santos Rodrigues**

- Cartório: Rua da Madalena, 214 – 4º – 1100-325 LISBOA  
- Tel.: 21 8870657 – Fax: 21 8879714  
- E-mail: abpatentiena@mail.telepac.pt

**Ruy Pelayo de Sousa**

- Cartório: Rua de Sá da Bandeira, 706 – 6º Dtº. – 4000-432 PORTO  
- Tel.: 22 2046120 (3 linhas) – Fax: 22 2080728  
- E-mail: geral@arlindodesousa.pt

**Carmen Ferreira Furtado da Luz de Oliveira e Silva**

- Cartório: Rua Sousa Martins, N.º 10 - 7º – 1050-218 LISBOA  
- Tel.: 21 3876961 – Fax: 21 3877596  
- E-mail: furtado.marcas@netcabo.pt

**Luís Reinaldo de Oliveira e Silva**

- Cartório: Rua Maria Pia, 20 - 3º Dto. – 1350-208 LISBOA  
- Tel.: 21 3951814 – Fax: 21 3951842  
- E-mail: publamarca@iol.pt

**Carlos Eugénio Reis Nobre**

- Cartório: Alameda dos Oceanos, 41K-21, Parque das Nações – 1990-207 LISBOA  
- Tel.: 213 150 970 - Fax: 213 531 352  
- E-mail: portugal@inventia.com  
- Web: www.inventia.pt

**Maria Margarida Gomes Sanches Nunes**

- Cartório: Av. António José Gomes, 60 - B - 1º E, Apartado 175 – 2801-902 ALMADA  
- Tel.: 21 2744129 e 21 2768069 – Fax: 21 2740012  
- E-mail: guimarque@guimarque.pt

**José Roger Pimenta Rodrigues**

- Cartório: Praça Francisco Sá Carneiro, 3 – 4º - Apartado 2874 – 1000-159 LISBOA CODEX  
- Tel. 21 8461705 – Fax 21 8478686