

BOLETIM DA PROPRIEDADE INDUSTRIAL

Nº 2024/11/05 (214/2024) 5 de novembro de 2024

Sumário

Aviso.....	2
Códigos	2
PATENTES DE INVENÇÃO	6
Pedidos - BB/CA/1A.....	6
Patentes europeias vigentes em Portugal - FG4A.....	8
Recusas - FC4A	9
Averbamentos - Patente europeia - PD1A, PD3A, PC1A, PC3A	10
Outros Atos - Patente europeia - HK4A.....	13
Exames nacionais requeridos - Patente internacional	14
CERTIFICADOS COMPLEMENTARES DE PROTECÇÃO	15
Averbamentos.....	15
MODELOS DE UTILIDADE	16
Concessões - FG4K	16
DESENHOS OU MODELOS	17
Pedidos - BB/CA1Y.....	17
REGISTO NACIONAL DE MARCAS.....	19
Pedidos	19
Concessões	41
Recusas.....	45
Renovações	47
Averbamentos.....	48
Outros Atos.....	50
Requerimentos indeferidos.....	51
Renovações Parciais.....	52
Pedidos e Avisos de Deferimento de Revalidação.....	53
REGISTO INTERNACIONAL DE MARCAS	54
Concessões	54
REGISTO DE LOGÓTIPOS	55
Pedidos	55
Concessões	58
Renovações	59
Averbamentos.....	60
Pedidos e Avisos de Deferimento de Revalidação.....	62
Conversão para Logótipos ao abrigo do artigo 11.º do Decreto-Lei n.º 143 de 25 de Julho	63
AGENTES OFICIAIS DE PROPRIEDADE INDUSTRIAL.....	64
PROCURADORES AUTORIZADOS	85

Aviso

À matéria publicada no presente Boletim são aplicáveis as disposições do Código da Propriedade Industrial.

Códigos

Códigos das rubricas (St. 17 OMPI)

Títulos de propriedade industrial:

- A — Patente de invenção.
- K — Modelo de utilidade.
- L — Modelo industrial.
- Q — Desenho industrial.
- Y — Desenho ou modelo.
- 1 — Pedido não examinado.
- 3 — Pedido examinado sem pesquisa.
- 4 — Pedido examinado com pesquisa.

Publicação:

BB — Publicação de pedidos e correspondente disponibilização dos documentos ao público, para consulta ou fornecimento de cópias, a pedido.

Oposição:

CA — Fase de oposição.

Procedimento de concessão:

- FA — Desistências.
- FC — Recusas.
- FF — Concessão provisória.
- FG — Concessão; Registo; Estatuto legal; Licenças.
- GA — Transformação de pedido de título de propriedade industrial.
- PC — Transmissão.
- PD — Mudanças de identidade/sede.
- QB — Licenças concedidas e registadas.

Correções; outros:

- HK — Retificações.
- HZ — Requerimentos indeferidos.

Caducidade dos direitos de propriedade industrial:

- MA — Renúncias.
- MM — Caducidades.

Manutenção dos direitos de propriedade industrial:

- NF — Revalidações.

Outras decisões:

RL — Despachos proferidos por sentença alterando despacho anterior.

Lista dos Códigos INID — Identificação Numérica Internacional de Dados Bibliográficos (Normas St. 9, St. 60, St. 80 OMPI)

Patentes, Modelos de Utilidade, Certificados Complementares de Proteção, Desenhos ou Modelos:

- (11) Número de pedido.
- (19) Organismo emissor, país.
- (22) Data do pedido.
- (28) Número de objetos de um pedido múltiplo.
- (30) Data, país e número de prioridade.
- (43) Data de publicação de pedido não examinado.
- (44) Data de publicação de pedido examinado.
- (51) Classificação internacional:
A, U — Int. Cl. 7;
L, Q, Y — LOC (8).
- (54) Título em português.
- (55) Reprodução fotográfica do desenho ou modelo.
- (57) Resumo e desenho da invenção/descrição do desenho ou modelo.
- (71) Requerente, nacionalidade, profissão, morada.
- (72) Inventor(es)/autor(es).

Marcas, Nomes e Insignias de Estabelecimento, Logótipos, Denominações de Origem e Indicações Geográficas, Recompensas:

- (210) Número de pedido.
- (220) Data do pedido.
- (300) Data, país e número de prioridade.
- (441) Data de publicação do pedido não examinado.
- (442) Data de publicação do pedido examinado.
- (511) Lista de produtos ou serviços segundo a Classificação Internacional de Nice [NCL (8)].
- (512) Classificação Nacional e/ou lista de produtos ou serviços.
- (531) Descrição dos elementos figurativos das marcas segundo a Classificação Internacional de Viena [CFE (5)].
- (540) Reprodução do sinal.
- (550) Indicação do tipo de marca
- (551) Indicação de que a marca é coletiva, de certificação ou de associação.
- (561) Transliteração da marca.
- (566) Tradução da marca ou das palavras nela contidas.
- (591) Informações de cores reivindicadas.
- (730) Nome do requerente, nacionalidade, profissão, morada.

Outros códigos

MNA — Marca nacional.
MCA — Marca Coletiva.
MCC — Marca de Certificação ou de Garantia.
NOM — Nome de estabelecimento.
INS — Insignia de estabelecimento.
LOG — Logótipo.
DNO — Denominação de Origem Nacional.
DOI — Denominação de Origem Internacional.
IGR — Indicação Geográfica.
RCS — Recompensa.

**Lista alfabética dos códigos de países,
organizações intergovernamentais
e outras entidades
(Norma St. 3 OMPI)**

AD — Andorra.
AE — Emirados Árabes Unidos.
AF — Afeganistão.
AG — Antígua e Barbuda.
AI — Anguila.
AL — Albânia.
AM — Arménia.
AN — Antilhas Holandesas.
AO — Angola.
AP — ARIPO — Organização Regional Africana da Propriedade Industrial.
AR — Argentina.
AT — Áustria.
AU — Austrália.
AW — Aruba.
AZ — Azerbaijão.
BA — Bósnia-Herzegovina.
BB — Barbados.
BD — Bangladesh.
BE — Bélgica.
BF — Burquina Faso.
BG — Bulgária.
BH — Barém.
BI — Burundi.
BJ — Benin.
BM — Bermudas.
BN — Brunei Darussalam.
BO — Bolívia.
BOIP — *Office* da Propriedade Intelectual do Benelux.
BR — Brasil.
BS — Baamas.
BT — Butão.
BV — Ilha Bouvet.
BW — Botswana.
BY — Bielo-Rússia.
BZ — Belize.
CA — Canadá.
CD — República Democrática do Congo.
CF — República Centro-Africana.
CG — Congo.
CH — Suíça.
CI — Costa do Marfim.

CK — Ilhas Cook.
CL — Chile.
CM — Camarões.
CN — China.
CO — Colômbia.
CR — Costa Rica.
CU — Cuba.
CV — Cabo Verde.
CY — Chipre.
CZ — República Checa.
DE — Alemanha.
DJ — Djibuti.
DK — Dinamarca.
DM — Dominica.
DO — República Dominicana.
DZ — Argélia.
EA — EAPO — Organização Euro-Asiática de Patentes.
EC — Equador.
EE — Estónia.
EG — Egipto.
EH — Sara Ocidental.
EM — EUIPO — Instituto da Propriedade Intelectual da União Europeia.
EP — IEP — Instituto Europeu de Patentes.
ER — Eritreia.
ES — Espanha.
ET — Etiópia.
FI — Finlândia.
FJ — Fiji.
FK — Ilhas Malvinas.
FO — Ilhas Faroé.
FR — França.
GA — Gabão.
GB — Reino Unido.
GC — Instituto de Patentes do Conselho de Cooperação dos Estados Árabes do Golfo (GCC).
GD — Granada.
GE — Geórgia.
GG — Guernsey.
GH — Gana.
GI — Gibraltar.
GL — Gronelândia.
GM — Gâmbia.
GN — Guiné.
GQ — Guiné Equatorial.
GR — Grécia.
GS — Geórgia do Sul e as ilhas Sandwich do Sul.
GT — Guatemala.
GW — Guiné-Bissau.
GY — Guiana.
HK — Hong-Kong/China.
HN — Honduras.
HR — Croácia.
HT — Haiti.
HU — Hungria.
IB — Secretaria Internacional da Organização Mundial da Propriedade Intelectual (OMPI).
ID — Indonésia.
IE — Irlanda.
IL — Israel.
IM — Ilha de Man.

IN — Índia.	Intelectual.
IQ — Iraque.	OM — Omã.
IR — República Islâmica do Irão.	PA — Panamá.
IS — Islândia.	PE — Peru.
IT — Itália.	PG — Papua Nova Guiné.
JE — Jersey.	PH — Filipinas.
JM — Jamaica.	PK — Paquistão.
JO — Jordânia.	PL — Polónia.
JP — Japão.	PT — Portugal.
KE — Quênia.	PW — Palau.
KG — Quirguistão.	PY — Paraguai.
KH — Camboja.	QA — Quatar.
KI — Quiribáti.	QZ — Instituto Comunitário de Variedades Vegetais (CPVO).
KM — Comores.	RO — Roménia.
KN — S. Kitts e Nevis.	RS — Sérvia.
KP — República Popular Democrática da Coreia.	RU — Federação Russa.
KR — República da Coreia.	RW — Ruanda.
KW — Koweit.	SA — Arábia Saudita.
KY — Ilhas Caimão.	SB — Ilhas Salomão.
KZ — Cazaquistão.	SC — Seychelles.
LA — República Popular Democrática do Laos.	SD — Sudão.
LB — Líbano.	SE — Suécia.
LC — Santa Lúcia.	SG — Singapura.
LI — Listenstaina.	SH — Santa Helena.
LK — Sri Lanka.	SI — Eslovénia.
LR — Libéria.	SK — Eslováquia.
LS — Lesoto.	SL — Serra Leoa.
LT — Lituânia.	SM — São Marinho.
LU — Luxemburgo.	SN — Senegal.
LV — Letónia.	SO — Somália.
LY — Líbia.	SR — Suriname.
MA — Marrocos.	ST — São Tomé e Príncipe.
MC — Mónaco.	SV — El Salvador.
MD — República da Moldávia.	SY — República Árabe da Síria.
ME — Montenegro.	SZ — Suazilândia.
MG — Madagáscar.	TC — Ilhas Turcas e Caicos.
MK — Ex-República Jugoslava da Macedónia.	TD — Chade.
ML — Mali.	TG — Togo.
MM — Myanmar (Birmânia).	TH — Tailândia.
MN — Mongólia.	TJ — Tajiquistão.
MO — Macau.	TL — Timor-Leste.
MP — Ilhas Marianas do Norte.	TM — Turquemenistão.
MR — Mauritânia.	TN — Tunísia.
MS — Montserrat.	TO — Tonga.
MT — Malta.	TR — Turquia.
MU — Maurícias.	TT — Trinidad e Tobago.
MV — Ilhas Maldivas.	TV — Tuvalu.
MW — Malavi.	TW — Taiwan/China.
MX — México.	TZ — República Unida da Tanzânia.
MY — Malásia.	UA — Ucrânia.
MZ — Moçambique.	UG — Uganda.
NA — Namíbia.	US — Estados Unidos da América.
NE — Níger.	UY — Uruguai.
NG — Nigéria.	UZ — Uzbequistão.
NI — Nicarágua.	VA — Vaticano.
NL — Holanda.	VC — São Vicente e Granadinas.
NO — Noruega.	VE — Venezuela.
NP — Nepal.	VG — Ilhas Virgens (GB).
NPI — Instituto Nórdico de Patentes.	VN — Vietname.
NR — Nauru.	VU — Vanuatu.
NZ — Nova Zelândia.	WO — OMPI — Organização Mundial da
OA — OAPI — Organização Africana da Propriedade	

Propriedade Intelectual.

WS — Samoa.

YE — Iémen.

YU — Jugoslávia. (1)

ZA — África do Sul.

ZM — Zâmbia.

ZW — Zimbabwe.

(1) O código YU foi retirado da lista, em Novembro de 2006. Até essa data identifica a ex-Jugoslávia, a Sérvia e o Montenegro.

PATENTES DE INVENÇÃO

Pedidos - BBCA/1A

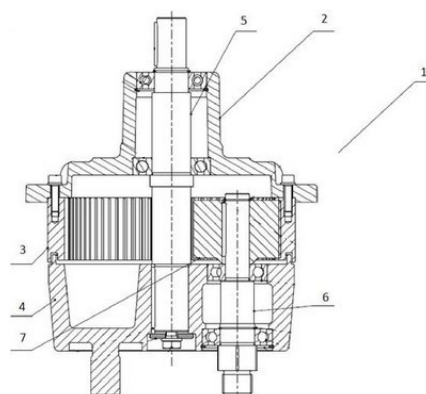
A publicação dos pedidos de patentes de invenção a seguir indicados é efetuada nos termos do disposto no artigo 69.º do Código da Propriedade Industrial; da data de publicação do presente aviso começa a contar-se o prazo de dois meses para a apresentação de reclamações de quem se julgar prejudicado pela eventual concessão dos mesmos, nos termos do artigo 17.º do mesmo Código.

- (11) **118635** (13) A
 (22) 2023.05.05
 (30)
 (71) PT FELINO - FUNDIÇÃO E CONSTRUÇÕES MECÂNICAS, S.A.
 (72) MANUEL AUGUSTO FERREIRA BRAGA LINO
 (51) **Int. Cl.**

A21C 1/00 (2006.01) A21C 1/14 (2006.01) B01F 27/00 (2022.01) B01F 27/95 (2022.01) B01F 35/30 (2022.01) A47J 43/04 (2006.01) F16H 3/093 (2006.01) F16H 37/00 (2006.01)

- (54) **DISPOSITIVO DE TRANSMISSÃO DE MOVIMENTO CIRCULAR, SISTEMA E BATEDEIRA RELACIONADOS**

(57) A INVENÇÃO REFERE-SE A UM DISPOSITIVO DE TRANSMISSÃO DE MOVIMENTO CIRCULAR (1) COMPREENDENDO UMA TAMPA (2); UMA ENGRENAGEM PERIFÉRICA (3); UM CHASSI (4); UM VEIO CENTRAL (5); UM VEIO DE SAÍDA (6); E UMA ENGRENAGEM INTERIOR (7), EM QUE O VEIO CENTRAL (5) É DISPOSTO CENTRALMENTE, EM QUE O VEIO DE SAÍDA (6) É DISPOSTO EXCÊNTRICAMENTE, EM QUE O VEIO CENTRAL (5) TRANSMITE MOVIMENTO À ENGRENAGEM PERIFÉRICA (3) E ESTA O RETRANSMITE À ENGRENAGEM INTERIOR (7) E ESTA TRANSMITE O MOVIMENTO AO VEIO DE SAÍDA (6). A INVENÇÃO TAMBÉM CONTEMPLA A CONEXÃO DO REFERIDO DISPOSITIVO (1) COM UM SUBSISTEMA DE TRANSMISSÃO DE MOVIMENTO COMPREENDENDO PELO MENOS UMA POLIA E UMA CORREIA E UM MOTOR, NOMEADAMENTE NA APLICAÇÃO DO SISTEMA DE TRANSMISSÃO NUMA BATEDEIRA. PREFERENCIALMENTE, A ENGRENAGEM PERIFÉRICA (3) E/OU NA ENGRENAGEM INTERIOR (2) SÃO FEITAS DE UM POLÍMERO, DISPENSANDO ÓLEOS LUBRIFICANTES, PODENDO AS ENGRENAGENS SER LUBRIFICADAS COM MASSAS LUBRIFICANTES CONSISTENTES.

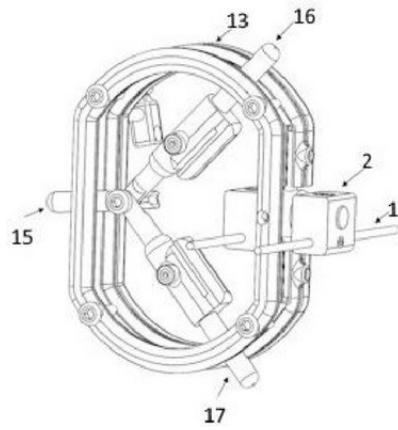


Ver Fascículo Completo

- (11) **118638** (13) A
 (22) 2023.05.05
 (30)
 (71) PT INSTITUTO POLITÉCNICO DE COIMBRA
 (72) MARIANA COSTA SANTOS
 LUIS MANUEL FERREIRA ROSEIRO
 EMANUEL ANTÓNIO COSTA DA ROCHA
 CORTESÃO DE SEIÇA
 PEDRO CARVALHAIS SIMÕES
 (51) **Int. Cl.**
A61B 17/17 (2006.01) A61B 17/16 (2006.01)
 (54) **DISPOSITIVO DE FIXAÇÃO E REGULAÇÃO PARA OSTEOTOMIA DE CHEVRON**

(57) A PRESENTE INVENÇÃO REFERE-SE A UM DISPOSITIVO DE FIXAÇÃO E REGULAÇÃO PARA OSTEOTOMIA DE CHEVRON, COM APLICAÇÃO NA ÁREA DA SAÚDE, PARTICULARMENTE EM CIRURGIA. O DISPOSITIVO FOI CONCEBIDO PARA COLMATAR UMA LACUNA QUE EXISTE NA GARANTIA DE PRECISÃO DO CORTE NA OSTEOTOMIA DE CHEVRON. O DISPOSITIVO POSSUI UM SISTEMA DE REGULAÇÃO ANGULAR, QUE PERMITE A ESTABILIZAÇÃO E DEFINIÇÃO COM PRECISÃO DOS PROCEDIMENTOS DE CORTE, FURAÇÃO E FIXAÇÃO NECESSÁRIOS PARA IMPLEMENTAÇÃO DA TÉCNICA. O DISPOSITIVO DA PRESENTE INVENÇÃO COMPREENDE UM SISTEMA DE FIXAÇÃO EM QUE FIOS DE KIRSCHNER (1) ESTÃO INSERIDOS NUM ELEMENTO ROSCADO DE FIXAÇÃO (2), UM SISTEMA DE REGULAÇÃO DE CORTE, EM QUE UMA BARRA FIXADORA (15) ESTÁ ANCORADA NUMA

BARRA ANGULAR SUPERIOR (16) E NUMA BARRA ANGULAR INFERIOR (17) E COMPREENDE ADICIONALMENTE UM ARCO GUIA DE AJUSTE (13).



[Ver Fascículo Completo](#)

Patentes europeias vigentes em Portugal - FG4A

Processo	Início de vigência	Data do despacho	Nome do 1º requerente/titular	Pais resid.	Classificação principal	Observações
3523459	2017.10.06	2024.10.29	COVENTYA SAS	FR	C23C 22/83 (2019.01)	ART. 84º DO C.P.I.:
3571225	2018.01.17	2024.10.29	ABLYNX NV	BE	C07K 16/18 (2019.01)	ART. 84º DO C.P.I.:
3793573	2019.05.14	2024.10.29	INDAPTA THERAPEUTICS, INC.	US	A61K 35/17 (2021.01)	ART. 84º DO C.P.I.:
3877364	2019.11.06	2024.10.29	CERVELLO THERAPEUTICS, LLC	US	C07D 217/02 (2021.01)	ART. 84º DO C.P.I.:
4009978	2020.08.05	2024.10.28	VIRGINIA COMMONWEALTH UNIVERSITY	US	A61K 31/519 (2022.01)	ART. 84º DO C.P.I.:
4113220	2021.07.02	2024.10.28	COMADUR SA	CH	G04B 31/06 (2023.01)	ART. 84º DO C.P.I.:
4219188	2015.07.02	2024.10.28	VÄLINGE INNOVATION AB	SE	B44C 5/04 (2023.01)	ART. 84º DO C.P.I.:
4301713	2021.05.10	2024.10.28	WACKER CHEMIE AG	DE	C04B 28/06 (2023.01)	ART. 84º DO C.P.I.:

Recusas - FC4A

Processo	Data do pedido	Data da recusa	Nome do 1º requerente/titular	Pais resid.	Classificação principal	Observações
119372	2024.04.05	2024.10.30	FERNANDO MIGUEL MARQUES DOS SANTOS	PT		recusado nos termos do art. 67.º n.º 5 do cpi.

Averbamentos - Patente europeia - PD1A, PD3A, PC1A, PC3A**Transmissões - Patente europeia**

Processo	Data do averbamento	Antigo requerente/titular	Pais resid.	Atual requerente/titular	Pais resid.	Observações
1848744	2024.10.22	NOVIMMUNE SA	CH	SWEDISH ORPHAN BIOVITRUM AG	CH	
2418594	2024.10.23	UNITED VIDEO PROPERTIES, INC.	US	ROVI GUIDES, INC.	US	
2994908	2024.10.23	VEVEO LLC	US	ROVI GUIDES, INC.	US	
3562748	2024.10.23	INTERNATIONAL BOXES S.R.L.	IT	PANOTEC S.R.L.	IT	

Licenças de exploração - Patente europeia

Processo	Data do averbamento	Nome do 1º requerente/titular	País resid.	Nome do concessionário	País resid.	Observações
2228064	2024.10.25	NOVARTIS AG	CH	NOVARTIS FARMA - PRODUTOS FARMACÊUTICOS, S.A.	PT	LICENÇA DE EXPLORAÇÃO NÃO EXCLUSIVA.

Outros averbamentos (artigo 29.º) - Patente europeia

Processo	Data do averbamento	Nome do 1º requerente/titular	País resid.	Observações
1506211	2024.10.30	ASTRAZENECA AB	SE	AVERBAMENTO DA AÇÃO DE DECLARAÇÃO DE NULIDADE/ANULAÇÃO PROCESSO Nº 251/24.2YHLSB TRIBUNAL DA PROPRIEDADE INTELECTUAL JUIZO DA PROPRIEDADE INTELECTUAL JUIZ 2 AUTOR: VIATRIS LIMITED RÉU: ASTRAZENECA AB

Outros Atos - Patente europeia - HK4A

2736487. – FASCÍCULO MODIFICADO: NOS TERMOS DO ART.84º DO CPI, É PUBLICADA A MODIFICAÇÃO DO FASCÍCULO APÓS OPOSIÇÃO.

Exames nacionais requeridos - Patente internacional

Processo	Data do requerimento de exame	Nome do 1º requerente/titular	País resid.	Classificação principal	Referências OMPI		Observações
					Número do pedido	Data do pedido	
2023214107	2024.10.29	SISTEMAS TÉCNICOS DE ENCOFRADOS S.A.	ES	E04G 11/38 (2006.01)	ES/2023070279	2023.05.03	

CERTIFICADOS COMPLEMENTARES DE PROTECÇÃO**Averbamentos****Licenças de exploração**

Processo	Data do averbamento	Nome do 1º requerente/titular	País resid.	Nome do concessionário	País resid.	Observações
1023	2024.10.25	NOVARTIS AG	CH	NOVARTIS FARMA - PRODUTOS FARMACÊUTICOS, S.A.	PT	LICENÇA DE EXPLORAÇÃO NÃO EXCLUSIVA.

MODELOS DE UTILIDADE**Concessões - FG4K**

Processo	Início de vigência	Data do despacho	Nome do 1º requerente/titular	País resid.	Classificação principal	Observações
<u>12213</u>	2021.09.21	2024.10.31	PUTNEY LIMITED - (SUCURSAL EM PORTUGAL)	PT	B66C 19/00 (2006.01)	
<u>12252</u>	2023.09.18	2024.10.29	MEACCI S.R.L.	IT	B27J 5/00 (2006.01)	
<u>12253</u>	2023.09.18	2024.10.29	MEACCI S.R.L.	IT	B27J 5/00 (2006.01)	

DESENHOS OU MODELOS

Pedidos - BB/CA1Y

A publicação dos pedidos de desenhos ou modelos a seguir indicados é efetuada nos termos do artigo 188.º, n.º 1; da data de publicação do presente aviso começa a contar-se o prazo de dois meses para a apresentação de reclamações de quem se julgar prejudicado pela concessão dos mesmos, de acordo com o artigo 17.º, n.º 1 do Código da Propriedade Industrial.

(11) **7213** (12) **Y**

(22) 2024.10.20

(30)

(71) **PT DIOGO MADEIRA TRIGUEIROS
CORREIA ALVES**

(72) **DIOGO MADEIRA TRIGUEIROS CORREIA
ALVES**

(51) **LOC (10) CL. 07-01**

(54) **ARTIGOS EM CRISTAL; COPOS DE
CERVEJA; COPOS DE PÉ ALTO; COPOS
DESCARTÁVEIS; COPOS GRANDES;
COPOS PARA BEBER; COPOS PARA CHÁ;
COPOS PARA COCKTAIL; COPOS PARA
CONHAQUE; COPOS PARA PROVAR
VINHO; COPOS SEM PÉS; CÁLICES
PEQUENOS; FLUTES PARA CHAMPANHE;
TAÇAS; TAÇAS PARA GELADO**

(28) 1

(57) (55)

PRODUTO 1: COPO COM APARÊNCIA DE ESTAR VOLTADO
AO CONTRÁRIO.



Figura 1.1

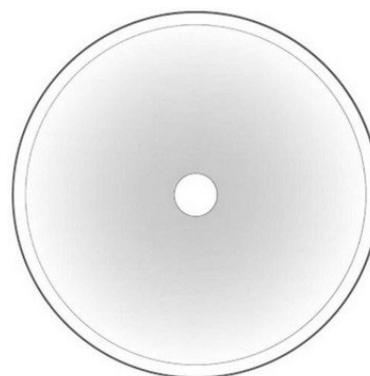


Figura 1.2

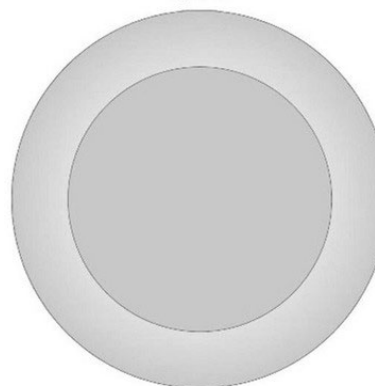


Figura 1.3



Figura 1.4





Figura 1.5

REGISTO NACIONAL DE MARCAS

Pedidos

De acordo com o artigo 226.º do Código da Propriedade Industrial, a seguir se publicam os pedidos de registo de marcas; da data de publicação do presente aviso começa a contar-se o prazo de dois meses para a apresentação de reclamações de quem se julgar prejudicado pela eventual concessão dos mesmos, em conformidade com o artigo 17.º do mesmo Código.

- (210) **733549** MNA SUPLEMENTOS ALIMENTARES DIETÉTICOS;
 (220) 2024.10.21 SUPLEMENTOS ALIMENTARES.
 (300)
 (730) PT NELSON FERREIRA DE ANDRADE
 (511) 25 CALÇADO; CHAPELARIA; PARTES DE VESTUÁRIO, CALÇADO E CHAPELARIA; VESTUÁRIO; ARTIGOS DE CHAPELARIA.
 41 ORGANIZAÇÃO DE PASSEIOS PARA DIVERTIMENTO; EXPLORAÇÃO DE INSTALAÇÕES RECREATIVAS DE UM CLUBE; SERVIÇOS DE ENTRETENIMENTO SOB A FORMA DE ORGANIZAÇÃO DE EVENTOS DE ENTRETENIMENTO SOCIAL; ATIVIDADES DE DIVERSÃO, DESPORTIVAS E CULTURAIS; CONTRATAÇÃO DE ARTISTAS PARA EVENTOS [SERVIÇOS DE PROMOTOR]; DISPONIBILIZAÇÃO DE ÁREAS RECREATIVAS.
 (591) RGB 32,21,58; RGB 228,226,226; RGB 99,53,86; RGB 123,153,96; RGB 127,132,143; PRETO; AZUL; VERMELHO; BEJE; CASTANHO; CINZENTO
 (540)
- 
- (531) 1.7.19; 26.11.12
-
- (210) **733665** MNA
 (220) 2024.10.22
 (300)
 (730) PT CATARINA GUEDES DUARTE UNIPessoal LDA
 (511) 35 AFIXAÇÃO DE CARTAZES; AFIXAÇÃO DE CARTAZES PUBLICITÁRIOS; ANGARIAÇÃO DE PATROCÍNIOS; ANÚNCIOS PUBLICITÁRIOS ONLINE; APRESENTAÇÃO DE COMPANHIAS ATRAVÉS DA INTERNET E DE OUTROS MEIOS DE COMUNICAÇÃO; COLOCAÇÃO DE ANÚNCIOS PARA TERCEIROS; COLOCAÇÃO DE PUBLICIDADE; CONCEÇÃO DE FOLHETOS PUBLICITÁRIOS; DESENVOLVIMENTO DE CAMPANHAS PROMOCIONAIS; ORGANIZAÇÃO DE FEIRAS COMERCIAIS PARA USO PUBLICITÁRIO; ORGANIZAÇÃO E REALIZAÇÃO DE EVENTOS PROMOCIONAIS; ORGANIZAÇÃO E REALIZAÇÃO DE ATIVIDADES PUBLICITÁRIAS; PREPARAÇÃO DE ANÚNCIOS PUBLICITÁRIOS PARA TERCEIROS; PREPARAÇÃO DE CAMPANHAS PUBLICITÁRIAS; PREPARAÇÃO DE CONTRATOS PUBLICITÁRIOS PARA OUTROS; PREPARAÇÃO DE CONTRATOS PUBLICITÁRIOS E PROMOCIONAIS PARA OUTROS; PREPARAÇÃO DE FOLHETOS PUBLICITÁRIOS; PREPARAÇÃO E AFIXAÇÃO DE ANÚNCIOS EXTERIORES PARA TERCEIROS; PROCURA DE PATROCÍNIOS; PROMOÇÃO DE PRODUTOS E SERVIÇOS DE TERCEIROS ATRAVÉS DE ANÚNCIOS EM WEBSITES DA INTERNET; PROMOÇÃO DE PRODUTOS E SERVIÇOS DE TERCEIROS ATRAVÉS DE REDES INFORMÁTICAS E DE COMUNICAÇÕES; PROMOÇÃO [PUBLICIDADE] DE VIAGENS; PUBLICAÇÃO DE FOLHETOS PUBLICITÁRIOS;
- 
- (531) 2.1.29; 5.1.6; 29.1.14
-
- (210) **733631** MNA
 (220) 2024.10.22
 (300)
 (730) PT FÁBIO JOSÉ DOS SANTOS TRIGO
 (511) 05 SUPLEMENTOS E PREPARAÇÕES DIETÉTICOS; SUPLEMENTOS DIETÉTICOS; SUPLEMENTOS ALIMENTARES PARA USO MEDICINAL;

- PUBLICIDADE; PUBLICIDADE EXTERIOR; PUBLICIDADE NA ÁREA DE TURISMO E VIAGENS; PUBLICIDADE ONLINE NUMA REDE INFORMÁTICA; PUBLICIDADE, INCLUINDO PUBLICIDADE ONLINE EM REDES INFORMÁTICAS; PUBLICIDADE PARA TERCEIROS NA INTERNET; PUBLICIDADE PROMOCIONAL VIA TELEFONE; SERVIÇOS DE FEIRAS E EXPOSIÇÕES COMERCIAIS; SERVIÇOS DE MARKETING NO ÂMBITO DE VIAGENS; SERVIÇOS PUBLICITÁRIOS RELACIONADOS COM OS SETORES DE VIAGENS.
- 38 COMUNICAÇÃO INFORMÁTICA E ACESSO À INTERNET; COMUNICAÇÃO DE DADOS ATRAVÉS DE MEIOS ELETRÔNICOS; COMUNICAÇÃO DE INFORMAÇÃO POR MEIOS ELETRÔNICOS; COMUNICAÇÃO DE DADOS ATRAVÉS DE TELECOMUNICAÇÕES; COMUNICAÇÕES POR TELEVISÃO PARA REUNIÕES; DISTRIBUIÇÃO DE MENSAGENS ATRAVÉS DE MEIOS ELETRÔNICOS; SERVIÇOS DE COMUNICAÇÃO ELETRÔNICA; SERVIÇOS DE COMUNICAÇÃO PARA A TRANSMISSÃO DE INFORMAÇÃO; SERVIÇOS DE COMUNICAÇÃO PRESTADOS POR VIA ELETRÔNICA; SERVIÇOS DE COMUNICAÇÕES DIGITAIS; SERVIÇOS DE TELECOMUNICAÇÕES EM REDES DIGITAIS; SERVIÇOS DE VIDEOCONFERÊNCIA; SERVIÇOS DE VIDEOCOMUNICAÇÃO; TRANSMISSÃO DE INFORMAÇÃO ATRAVÉS DE REDES DE COMUNICAÇÕES ELETRÔNICAS; VIDEOCONFERÊNCIA.
- 39 AGENTES DE ORGANIZAÇÃO DE VIAGENS; AGÊNCIAS DE RESERVAS DE VIAGENS; CONSULTADORIA EM MATÉRIA DE VIAGENS DE NEGÓCIOS PROPORCIONADA ATRAVÉS DE CENTROS DE CHAMADAS E LINHAS DE ASSISTÊNCIA TELEFÔNICA; CONSULTADORIA EM MATÉRIA DE VIAGENS PROPORCIONADA ATRAVÉS DE CENTROS DE CHAMADAS E LINHAS DE ASSISTÊNCIA TELEFÔNICA; CONSULTADORIA EM VIAGENS; CONSULTADORIA PARA PLANEAMENTO DE ITINERÁRIOS DE VIAGENS; DISPONIBILIZAÇÃO DE INFORMAÇÃO ATRAVÉS DA INTERNET SOBRE RESERVA DE VIAGENS DE NEGÓCIO; DISPONIBILIZAÇÃO DE INFORMAÇÃO ATRAVÉS DA INTERNET SOBRE VIAGENS; DISPONIBILIZAÇÃO DE INFORMAÇÃO SOBRE SERVIÇOS DE ALUGUER DE AUTOMÓVEIS; DISPONIBILIZAÇÃO DE INFORMAÇÃO SOBRE TRANSPORTE E VIAGENS; DISPONIBILIZAÇÃO DE INFORMAÇÃO SOBRE TRANSPORTES E VIAGENS ATRAVÉS DE APARELHOS E DISPOSITIVOS MÓVEIS DE TELECOMUNICAÇÕES; DISPONIBILIZAÇÃO DE INFORMAÇÃO SOBRE VIAGENS TURÍSTICAS ATRAVÉS DA INTERNET; DISPONIBILIZAÇÃO DE INFORMAÇÃO A TURISTAS SOBRE EXCURSÕES E VISITAS TURÍSTICAS; DISPONIBILIZAÇÃO DE INFORMAÇÃO ONLINE SOBRE VIAGENS; FORNECIMENTO DE INFORMAÇÕES DE VIAGEM; FORNECIMENTO DE INFORMAÇÕES RELACIONADAS COM A ENTREGA DE DOCUMENTOS, CARTAS E PACOTES; FORNECIMENTO DE INFORMAÇÕES RELACIONADAS COM CHEGADAS E PARTIDAS DE VOOS; FORNECIMENTO DE INFORMAÇÕES RELACIONADAS COM O TRANSPORTE AÉREO; FORNECIMENTO DE INFORMAÇÕES RELACIONADAS COM VIAGENS; FORNECIMENTO DE INFORMAÇÕES RELATIVAS AO PLANEAMENTO E À RESERVA DE VIAGENS E TRANSPORTES, ATRAVÉS DE MEIOS ELETRÔNICOS; FORNECIMENTO DE INFORMAÇÕES SOBRE VIAGENS; FORNECIMENTO DE INFORMAÇÕES SOBRE VOOS; FORNECIMENTO DE INFORMAÇÕES SOBRE TARIFAS DE TRANSPORTES; INFORMAÇÕES DE VIAGENS; INFORMAÇÕES SOBRE TRANSPORTE; INFORMAÇÕES SOBRE VIAGENS; MEDIAÇÃO E RESERVA DE VIAGENS; ORGANIZAÇÃO DE BILHETES DE COMPANHIAS AÉREAS, BILHETES DE CRUZEIROS E BILHETES DE COMBOIO; ORGANIZAÇÃO E RESERVA DE EXCURSÕES DE UM DIA; ORGANIZAÇÃO E RESERVA DE EXCURSÕES E VISITAS TURÍSTICAS; ORGANIZAÇÃO E RESERVA DE VIAGENS PARA PACOTES DE FÉRIAS; ORGANIZAÇÃO E RESERVA DE VISITAS TURÍSTICAS; ORGANIZAÇÃO E RESERVA DE VISITAS TURÍSTICAS DE CIDADES; ORGANIZAÇÃO E RESERVA DE CRUZEIROS; ORGANIZAÇÃO E RESERVA DE EXCURSÕES; ORGANIZAÇÃO E RESERVA DE VIAGENS; PLANEAMENTO E RESERVA DE VIAGENS AÉREAS, ATRAVÉS DE MEIOS ELETRÔNICOS; PLANEAMENTO E RESERVA DE VIAGENS E TRANSPORTES, ATRAVÉS DE MEIOS ELETRÔNICOS; PLANEAMENTO COMPUTORIZADO DA DISTRIBUIÇÃO RELACIONADO COM TRANSPORTE; PLANIFICAÇÃO, ORGANIZAÇÃO E RESERVA DE VIAGENS; PLANIFICAÇÃO, ORGANIZAÇÃO E RESERVA DE VIAGENS ATRAVÉS DE MEIOS ELETRÔNICOS; PRESTAÇÃO DE INFORMAÇÕES RELACIONADAS COM ITINERÁRIOS DE VIAGENS; PRESTAÇÃO DE INFORMAÇÕES RELACIONADAS COM TARIFAS; PRESTAÇÃO DE INFORMAÇÕES RELACIONADAS COM VIAGENS; PRESTAÇÃO DE INFORMAÇÕES SOBRE ASSUNTOS RELACIONADOS COM VIAGENS; PRESTAÇÃO DE INFORMAÇÕES COMPUTORIZADAS SOBRE VIAGENS; PRESTAÇÃO DE INFORMAÇÕES RELATIVAS A VIAGENS AÉREAS, ATRAVÉS DE MEIOS ELETRÔNICOS; PRESTAÇÃO DE INFORMAÇÕES RELATIVAS A VIAGENS E TRANSPORTES, ATRAVÉS DE MEIOS ELETRÔNICOS; PRESTAÇÃO DE INFORMAÇÕES RELATIVAS AO PLANEAMENTO E À RESERVA DE VIAGENS AÉREAS, ATRAVÉS DE MEIOS ELETRÔNICOS; PRESTAÇÃO DE INFORMAÇÕES SOBRE VIAGENS ATRAVÉS DE COMPUTADOR; PRESTAÇÃO DE INFORMAÇÕES TURÍSTICAS SOBRE VIAGENS; RESERVA DE ASSENTOS PARA VIAGENS; RESERVA DE BILHETES; RESERVA DE BILHETES DE BARCO; RESERVA DE BILHETES DE COMBOIO; RESERVA DE BILHETES PARA VIAGENS; RESERVA DE LUGARES EM DIVERSOS MEIOS DE TRANSPORTE; RESERVA DE LUGARES PARA VIAGENS; RESERVA DE PASSAGENS DE AVIÃO; RESERVA DE VIAGENS ATRAVÉS DE AGÊNCIAS DE TURISMO; RESERVA DE VIAGENS DE FÉRIAS E VISITAS TURÍSTICAS; RESERVAS DE CAMAROTES PARA VIAGENS; RESERVAS DE VISITAS TURÍSTICAS ATRAVÉS DE AGÊNCIAS; RESERVAS E MARCAÇÕES DE ASSENTOS PARA VIAGENS; SERVIÇOS DE AGÊNCIA DE MARCAÇÃO DE VIAGENS AÉREAS; SERVIÇOS DE AGÊNCIA DE RESERVAS PARA VIAGENS; SERVIÇOS DE AGÊNCIA DE RESERVAS PARA VISITAS TURÍSTICAS; SERVIÇOS DE AGÊNCIA DE RESERVAS RELATIVAS A VIAGENS; SERVIÇOS DE AGÊNCIA DE VIAGENS PARA A ORGANIZAÇÃO DE VIAGENS; SERVIÇOS DE AGÊNCIA DE VIAGENS PARA VIAGENS DE NEGÓCIOS; SERVIÇOS DE AGÊNCIA DE VIAGENS, DESIGNADAMENTE ORGANIZAÇÃO DE TRANSPORTE PARA VIAJANTES; SERVIÇOS DE AGÊNCIA PARA A ORGANIZAÇÃO DE CRUZEIROS; SERVIÇOS DE AGÊNCIA PARA A ORGANIZAÇÃO DE VIAGENS; SERVIÇOS DE AGÊNCIA PARA ORGANIZAÇÃO DE VIAGENS; SERVIÇOS DE AGÊNCIAS DE VIAGENS E DE RESERVAS; SERVIÇOS DE EMISSÃO DE BILHETES PARA VIAGENS; SERVIÇOS DE INFORMAÇÃO COMPUTORIZADOS RELACIONADOS COM RESERVAS DE VIAGENS; SERVIÇOS DE INFORMAÇÃO COMPUTORIZADOS RELACIONADOS COM VIAGENS; SERVIÇOS DE INFORMAÇÃO E CONSULTADORIA EM MATÉRIA DE VIAGENS; SERVIÇOS DE INFORMAÇÃO RELACIONADOS COM VIAGENS; SERVIÇOS DE INFORMAÇÕES

RELACIONADAS COM VIAGENS; SERVIÇOS DE MARCAÇÃO E RESERVA DE VIAGENS; SERVIÇOS DE ORGANIZAÇÃO E RESERVA DE VIAGENS; SERVIÇOS DE PLANEAMENTO DE VIAGENS; SERVIÇOS DE PRESTAÇÃO DE INFORMAÇÕES RELACIONADAS COM ITINERÁRIOS DE VIAGEM; SERVIÇOS DE RESERVA DE BILHETES DE AVIÃO; SERVIÇOS DE RESERVA DE BILHETES PARA VIAGENS; SERVIÇOS DE RESERVA DE CRUZEIROS; SERVIÇOS DE RESERVA DE LUGARES PARA VIAJANTES; SERVIÇOS DE RESERVA DE TRANSPORTES POR AVIÃO; SERVIÇOS DE RESERVA DE VIAGENS AÉREAS; SERVIÇOS DE RESERVA DE VISITAS TURÍSTICAS; SERVIÇOS DE RESERVA E MARCAÇÃO PARA EXCURSÕES; SERVIÇOS DE RESERVA PARA ALUGUER DE VEÍCULOS; SERVIÇOS DE RESERVA PARA TRANSPORTE POR AUTOCARRO; SERVIÇOS DE RESERVA PARA TRANSPORTE POR BARCO; SERVIÇOS DE RESERVA PARA VIAGENS DE TRANSPORTE AÉREO; SERVIÇOS DE RESERVAS DE VIAGENS TURÍSTICAS; SERVIÇOS DE RESERVAS DE VIAGENS DE FÉRIAS; SERVIÇOS DE RESERVAS PARA TRANSPORTE POR TERRA; SERVIÇOS DE RESERVAS PARA VIAGENS AÉREAS; SERVIÇOS DE RESERVAS PARA VIAGENS MARÍTIMAS; SERVIÇOS INFORMATIZADOS DE RESERVA DE VIAGENS; SERVIÇOS PARA FORNECIMENTO DE INFORMAÇÕES RELACIONADAS COM VIAGENS; SERVIÇOS PARA RESERVAS DE VIAGENS.

- 43 BARES; BARES DE COCKTAILS; BARES DE SALADAS; BARES DE VINHOS; DECORAÇÃO DE ALIMENTOS; DECORAÇÃO DE BISCOITOS; DECORAÇÃO DE BOLOS; FORNECIMENTO DE ALIMENTOS E BEBIDAS PARA CLIENTES DE RESTAURANTES; FORNECIMENTO DE ALIMENTOS E BEBIDAS PARA CLIENTES; FORNECIMENTO DE ALIMENTOS E BEBIDAS EM RESTAURANTES E BARES; FORNECIMENTO DE ALOJAMENTO PARA CERIMÓNIAS; ORGANIZAÇÃO DE BANQUETES; ORGANIZAÇÃO DE RECEÇÕES DE CASAMENTO [ALIMENTOS E BEBIDAS]; ORGANIZAÇÃO DE REFEIÇÕES EM HOTÉIS; PREPARAÇÃO DE ALIMENTOS E BEBIDAS; PREPARAÇÃO DE REFEIÇÕES; PREPARAÇÃO DE REFEIÇÕES PARA TERCEIROS POR SUBCONTRATAÇÃO; PREPARAÇÃO E FORNECIMENTO DE ALIMENTOS E BEBIDAS PARA CONSUMO IMEDIATO; RECEÇÃO DE BOAS-VINDAS DE EMPRESAS (FORNECIMENTO DE ALIMENTOS E BEBIDAS); RESTAURANTES DE GRELHADOS; RESTAURANTES DE IGUARIAS REFINADAS; SALÕES DE CHÁ; RESTAURANTES PARA SERVIÇO RÁPIDO E PERMANENTE (SNACK-BARES); RESTAURANTES DE SELF-SERVICE; SERVIÇOS DE ALIMENTAÇÃO E BEBIDAS PARA CLIENTES; SERVIÇOS DE ALIMENTAÇÃO E BEBIDAS PARA CLIENTES DE RESTAURANTES; SERVIÇOS DE ALOJAMENTO E PEQUENO-ALMOÇO; SERVIÇOS DE BAR; SERVIÇOS DE BAR DE COCKTAILS; SERVIÇOS DE BAR DE CERVEJA; SERVIÇOS DE BAR DE VINHOS; SERVIÇOS DE BARES; SERVIÇOS DE BEBIDAS ALCOÓLICAS; SERVIÇOS DE CAFÉS; SERVIÇOS DE CANTINA; SERVIÇOS DE CASAS DE CHÁ; SERVIÇOS DE CERVEJARIA AO AR LIVRE; SERVIÇOS DE CHEF PESSOAL; SERVIÇOS DE CLUBES PARA O FORNECIMENTO DE ALIMENTAÇÃO E DE BEBIDAS; SERVIÇOS DE CONSULTORIA RELATIVOS À PREPARAÇÃO DE REFEIÇÕES; SERVIÇOS DE COZINHADO DE ALIMENTOS; SERVIÇOS DE DEGUSTAÇÃO DE VINHOS (FORNECIMENTO DE BEBIDAS); SERVIÇOS DE EMPREGADO DE BAR; SERVIÇOS DE ESTABELECIMENTOS DE CAFÉ; SERVIÇOS DE FORNECIMENTO DE ALIMENTOS E BEBIDAS; SERVIÇOS DE FORNECIMENTO DE BEBIDAS; SERVIÇOS DE GELATARIAS; SERVIÇOS DE JANTAR DE CLUBES SOCIAIS PRIVADOS; SERVIÇOS DE HOSPITALIDADE [ALIMENTOS E

BEBIDAS]; SERVIÇOS DE PREPARAÇÃO ALIMENTAR; SERVIÇOS DE PREPARAÇÃO DE ALIMENTOS; SERVIÇOS DE RESTAURAÇÃO [ALIMENTAÇÃO E BEBIDAS]; SERVIÇOS DE RESTAURANTE DE COMIDA RÁPIDA; SERVIÇOS DE RESTAURANTE E BAR; SERVIÇOS DE RESTAURANTE EM HOTÉIS; SERVIÇOS DE RESTAURANTE FORNECIDOS POR HOTÉIS; SERVIÇOS DE RESTAURANTE PARA O FORNECIMENTO DE COMIDA RÁPIDA; SERVIÇOS DE RESTAURANTES; SERVIÇOS PARA FORNECIMENTO DE ALIMENTOS; SERVIÇOS PERSONALIZADOS DE CHEFES DE COZINHA; SERVIÇOS RELACIONADOS COM A PREPARAÇÃO DE ALIMENTOS E BEBIDAS.

(591) VERDE; PASTEL

(540)



(531) 27.5.10 ; 29.1.3

(210) 733723

(220) 2024.10.22

(300)

(730) PT HABITAT VITAE II - PROPERTY MANAGEMENT, UNIPESSOAL, LDA.

(511) 36 SERVIÇOS IMOBILIÁRIOS.

(591)

(540)



(531) 3.5.9

(210) 733724

(220) 2024.10.22

(300)

(730) PT HABITAT VITAE IV BROKER - SOCIEDADE DE MEDIAÇÃO IMOBILIÁRIA, LDA

(511) 36 SERVIÇOS IMOBILIÁRIOS.

(591)

(540)

MNA

MNA



(531) 26.4.3 ; 26.4.18 ; 27.99.8



(531) 27.5.10 ; 27.99.16

(210) **733735** MNA
 (220) 2024.10.23
 (300)
 (730) **PT ANA CATARINA FERREIRA DE SÁ**
 (511) 25 VESTUÁRIO; PARTES DE VESTUÁRIO, CALÇADO E
 CHAPELARIA.

PETRA UNDERWEAR

(210) **733744** MNA
 (220) 2024.10.24
 (300)
 (730) **LUINNOWAVE HOLDINGS**
 (511) 41 SERVIÇOS DE ENTRETENIMENTO ON-LINE;
 SERVIÇOS DE ENTRETENIMENTO ONLINE NA
 ÁREA DOS CAMPEONATOS DE JOGOS; SERVIÇOS
 DE JOGOS A DINHEIRO; SERVIÇOS DE JOGOS DE
 AZAR; SERVIÇOS DE JOGOS; SERVIÇOS DE JOGOS
 ON-LINE.

DIGITAL WIN GAMES

(210) **733745** MNA
 (220) 2024.10.24
 (300)
 (730) **PT PAULO JORGE HORTA DA SILVA**
 (511) 44 SERVIÇOS DE PSICÓLOGO.
 (591) VERDE; BEGE
 (540)

(210) **733746** MNA
 (220) 2024.10.24
 (300)
 (730) **PT ASSOCIAÇÃO APADRINHA UMA
 OLIVEIRA**
 (511) 29 AZEITE EXTRA VIRGEM PARA ALIMENTAÇÃO;
 AZEITE COMESTÍVEL; AZEITONAS EM CONSERVA.
 44 SERVIÇOS DE AGRICULTURA, HORTICULTURA E
 SILVICULTURA; SERVIÇOS AGRÍCOLAS
 RELACIONADOS COM CONSERVAÇÃO
 AMBIENTAL; SERVIÇOS DE ASSESSORIA
 AGRÍCOLA EM MATÉRIA DE CULTIVO; SERVIÇOS
 DE INFORMAÇÃO AGRÍCOLA.

(591) Verde

(540)

Apadrinhaumaoliveira.org

(531) 27.5.17 ; 29.1.3

(210) **733747** MNA
 (220) 2024.10.24
 (300)
 (730) **LUINNOWAVE HOLDINGS**
 (511) 42 SERVIÇOS DE TI (TECNOLOGIAS DE
 INFORMAÇÃO); SERVIÇOS DE DESIGN; SERVIÇOS
 DE CIÊNCIA E TECNOLOGIA.

(591)

(540)

DIGITAL WIN GAMES

(210) **733748** MNA
 (220) 2024.10.24
 (300)
 (730) **PT CÉLIA ANUNCIACÃO MARQUES
 UNIPESSOAL LDA.**
 (511) 36 SERVIÇOS FINANCEIROS, MONETÁRIOS E
 BANCÁRIOS; SEGUROS; SUBSCRIÇÃO DE
 SEGUROS; ORGANIZAÇÃO DE CONCESSÃO PARA
 FINANCIAMENTO DE COMPRA DE BENS IMÓVEIS;
 PRESTAÇÃO DE INFORMAÇÃO RELACIONADA

COM BENS IMOBILIÁRIOS; PRESTAÇÃO DE INFORMAÇÕES RELACIONADAS COM BENS IMOBILIÁRIOS [PROPRIEDADES]; FINANCIAMENTO DE PROJETOS IMOBILIÁRIOS; CONSULTORIA RELATIVA À COMPRA DE BENS IMOBILIÁRIOS; CONSULTORIA IMOBILIÁRIA; COLETA DE RENDAS; PRESTAÇÃO DE INFORMAÇÕES RELATIVAS AO MERCADO IMOBILIÁRIO; SERVIÇOS DE CONSULTORIA EM IMÓVEIS; SERVIÇOS DE CONSULTORIA IMOBILIÁRIA PARA EMPRESAS; SERVIÇOS DE ASSESSORIA RELACIONADOS COM AVALIAÇÕES IMOBILIÁRIAS; SERVIÇOS DE ASSESSORIA RELACIONADOS COM A PROPRIEDADE DE BENS IMOBILIÁRIOS; SERVIÇOS DE AQUISIÇÃO DE TERRENOS [EM NOME DE TERCEIROS]; SERVIÇOS DE AQUISIÇÃO DE TERRENOS; SERVIÇOS DE AQUISIÇÃO DE IMÓVEIS; SERVIÇOS DE AGÊNCIAS IMOBILIÁRIAS; SERVIÇOS DE AGÊNCIAS DE PROPRIEDADES IMOBILIÁRIAS COMERCIAIS; SERVIÇOS DE AGÊNCIAS DE ALOJAMENTO TEMPORÁRIO [APARTAMENTOS]; SERVIÇOS DE AGÊNCIA IMOBILIÁRIA PARA A VENDA E ARRENDAMENTO DE EMPRESAS; SERVIÇOS DE AGÊNCIA DE IMÓVEIS RESIDENCIAIS; SERVIÇOS DE AGÊNCIA IMOBILIÁRIA PARA A VENDA E ARRENDAMENTO DE EDIFÍCIOS; SELEÇÃO E AQUISIÇÃO DE BENS IMOBILIÁRIOS EM NOME DE TERCEIROS; SERVIÇOS DE CONSULTORIA IMOBILIÁRIA; SERVIÇOS DE CORRETORES IMOBILIÁRIOS; SERVIÇOS DE DEPÓSITO COM GARANTIA RELATIVOS A BENS IMÓVEIS; SERVIÇOS DE GESTÃO DE IMÓVEIS E DE PROPRIEDADES; SERVIÇOS DE GESTÃO IMOBILIÁRIA; SERVIÇOS DE GESTÃO IMOBILIÁRIA RELACIONADOS COM COMPLEXOS IMOBILIÁRIOS; SERVIÇOS DE GESTÃO IMOBILIÁRIA RELACIONADOS COM EDIFÍCIOS RESIDENCIAIS; SERVIÇOS DE GESTÃO IMOBILIÁRIA RELACIONADOS COM ESPAÇOS DE ENTRETENIMENTO; SERVIÇOS DE GESTÃO IMOBILIÁRIA RELACIONADOS COM EXPLORAÇÕES HORTÍCOLAS; SERVIÇOS DE GESTÃO IMOBILIÁRIA RELACIONADOS COM HABITAÇÕES; SERVIÇOS DE GESTÃO IMOBILIÁRIA RELACIONADOS COM IMÓVEIS COMERCIAIS; SERVIÇOS DE GESTÃO IMOBILIÁRIA RELACIONADOS COM INSTALAÇÕES DE ESCRITÓRIOS; SERVIÇOS DE GESTÃO IMOBILIÁRIA RELACIONADOS COM INSTALAÇÕES DE VENDA A RETALHO; SERVIÇOS DE GESTÃO IMOBILIÁRIA RELACIONADOS COM INSTALAÇÕES INDUSTRIAIS; SERVIÇOS DE GESTÃO IMOBILIÁRIA RELACIONADOS COM TRANSAÇÕES DE BENS IMOBILIÁRIOS; SERVIÇOS DE LIQUIDAÇÃO DE BENS IMOBILIÁRIOS [SERVIÇOS FINANCEIROS]; SERVIÇOS DE MEDIAÇÃO PARA VENDA, A COMISSÃO, DE BENS IMOBILIÁRIOS; SERVIÇOS DE PESQUISA RELACIONADOS COM A AQUISIÇÃO DE IMÓVEIS; SERVIÇOS DE PROCURA DE PROPRIEDADES DOMÉSTICAS; SERVIÇOS DE LOCALIZAÇÃO DE APARTAMENTOS PARA TERCEIROS [ALOJAMENTO PERMANENTE]; SERVIÇOS DE GESTÃO IMOBILIÁRIA RELACIONADOS COM EXPLORAÇÕES AGRÍCOLAS; SERVIÇOS DE GESTÃO IMOBILIÁRIA RELACIONADOS COM CENTROS COMERCIAIS; SERVIÇOS FIDUCIÁRIOS RELATIVOS A BENS IMÓVEIS; SERVIÇOS FINANCEIROS DE MANDATÁRIOS (DEPOSITÁRIOS) PARA A DETENÇÃO DE BENS PARA TERCEIROS; SERVIÇOS FINANCEIROS PARA MEDIAÇÃO IMOBILIÁRIA; SERVIÇOS IMOBILIÁRIOS; SERVIÇOS INFORMATIZADOS DE INFORMAÇÃO RELACIONADOS COM BENS IMÓVEIS; SERVIÇOS RELACIONADOS COM A GESTÃO IMOBILIÁRIA; TIME-SHARING DE IMÓVEIS; ADMINISTRAÇÃO DE EDIFÍCIOS; ADMINISTRAÇÃO DE HABITAÇÕES;

ADMINISTRAÇÃO DE BENS IMOBILIÁRIOS; ADMINISTRAÇÃO DE IMÓVEIS; ADMINISTRAÇÃO DE TERRENOS; AGÊNCIA DE ALUGUER DE HABITAÇÕES PERMANENTES PARA PESSOAS DE GRUPOS VULNERÁVEIS; AGÊNCIAS DE HABITAÇÕES DE ALOJAMENTO PERMANENTE; AGÊNCIAS DE ALUGUER DE ALOJAMENTOS PERMANENTES [APARTAMENTOS]; AGÊNCIAS DE ALUGUER DE ALOJAMENTOS [PROPRIEDADES IMOBILIÁRIAS]; AGÊNCIAS DE ALUGUER DE ALOJAMENTO (PROPRIEDADES IMOBILIÁRIAS); AGÊNCIA IMOBILIÁRIA; ALUGUER DE CENTROS DE NEGÓCIOS; AGÊNCIAS IMOBILIÁRIAS; ADMINISTRAÇÃO DE APARTAMENTOS RESIDENCIAIS; ADMINISTRAÇÃO DE CARTEIRAS DE PROPRIEDADES; CONSULTAS IMOBILIÁRIAS; DISPONIBILIZAÇÃO DE MORADIAS DE HABITAÇÃO PERMANENTE; COBRANÇA DE RENDAS; ALUGUER DE SALAS DE EXPOSIÇÃO; AQUISIÇÃO DE BENS IMOBILIÁRIOS EM NOME DE TERCEIROS; AQUISIÇÃO DE IMÓVEIS PARA TERCEIROS; AQUISIÇÃO DE TERRENOS PARA ARRENDAMENTO; ASSISTÊNCIA NA AQUISIÇÃO DE BENS IMÓVEIS; ASSISTÊNCIA NA AQUISIÇÃO E NA PARTICIPAÇÃO FINANCEIRA RELATIVA A IMÓVEIS; AVALIAÇÃO E ADMINISTRAÇÃO DE BENS IMOBILIÁRIOS; COBRANÇA DE ALUGUERES; GESTÃO DE CARTEIRAS DE IMÓVEIS; GESTÃO DE BENS IMOBILIÁRIOS; GESTÃO DE IMÓVEIS; GESTÃO DE PROPRIEDADES [BENS IMOBILIÁRIOS]; GESTÃO DE PROPRIEDADES COMERCIAIS; GESTÃO DE PROPRIEDADES EM REGIME DE TIME-SHARING; GESTÃO DE PROPRIEDADES IMOBILIÁRIAS; GESTÃO DE PROPRIEDADES [SERVIÇOS PRESTADOS POR IMOBILIÁRIAS]; GESTÃO IMOBILIÁRIA; GESTÃO IMOBILIÁRIA DE CASAS DE FÉRIAS; GESTÃO IMOBILIÁRIA PARA COMUNIDADES DE REFORMADOS; GESTÃO FIDUCIÁRIA DE BENS IMOBILIÁRIOS; OBTENÇÃO DE BENS IMOBILIÁRIOS PARA TERCEIROS; ORGANIZAÇÃO DA CONCESSÃO DE FINANCIAMENTO PARA OPERAÇÕES DE CONSTRUÇÃO; ORGANIZAÇÃO DE ARRENDAMENTO DE APARTAMENTOS; ORGANIZAÇÃO DE COPROPRIEDADE DE BENS IMÓVEIS; MEDIAÇÃO IMOBILIÁRIA; PARTILHA DE CAPITAL IMOBILIÁRIO.

(591)

(540)

BEVALOR

(210) 733749

MNA

(220) 2024.10.24

(300)

(730) PT LEIRIVOLT, LDA

(511) 09 ANALISADORES DE ENERGIA ELÉTRICA; APARELHOS PARA MEDIÇÃO E ANÁLISE DO CONSUMO DE ELETRICIDADE.

(591)

(540)

SOLARINST

(210) 733750

MNA

(220) 2024.10.24

(300)

(730) PT GONZAGA SAÚDE E BEM-ESTAR, LDA

- (511) 35 SERVIÇOS DE ASSISTÊNCIA, GESTÃO E ADMINISTRAÇÃO DE NEGÓCIOS.
 44 SERVIÇOS DE HIGIENE E CUIDADOS DE BELEZA PARA PESSOAS; SERVIÇOS DE CUIDADOS DE SAÚDE PARA PESSOAS; SERVIÇOS MÉDICOS; CUIDADOS DE SAÚDE; CUIDADOS DE ESTÉTICA PARA SERES HUMANOS.

(591)
 (540)

GONZAGA
Saúde e bem-estar

(531) 27.5.13 ; 27.5.25

(210) **733756**
 (220) 2024.10.24
 (300)

MNA

(730) **PT OLIVEIRA RODRIGUES - GRANITOS DE PEDRAS SALGADAS LDA**

- (511) 19 MATERIAIS MINERAIS NÃO METÁLICOS, TAIS COMO PEDRA, ARGILA, BETUME, BETÃO OU SEUS SUBSTITUTOS, NÃO TRANSFORMADOS E SEMITRANSFORMADOS.

(591)
 (540)

**OLIVEIRA RODRIGUES
 GRANITOS DE PEDRAS
 SALGADAS**

(210) **733754** **MNA**
 (220) 2024.10.24
 (300)

- (730) **PT SANDRA FERREIRA DE SOUSA NETO**
 (511) 35 SERVIÇOS DE ASSISTÊNCIA, GESTÃO E ADMINISTRAÇÃO DE NEGÓCIOS.
 41 SERVIÇOS DE EDUCAÇÃO, ENTRETENIMENTO E DESPORTO.

(591) rgb(255,255,255); rgb(8,192,118); rgb(29,54,111)
 (540)



(531) 26.1.19

(210) **733755** **MNA**
 (220) 2024.10.24
 (300)

- (730) **PT ANTÓNIO MANUEL COELHO SÉRCIO**
 (511) 33 VINHOS; VINHOS TRANQUILOS; VINHOS ALCOÓLICOS; VINHOS DE MESA; BEBIDAS ALCOÓLICAS (EXCLUINDO CERVEJA); VINHO TINTO; VINHO BRANCO.

(591)
 (540)

WL LOTE PERDIDO

(210) **733758** **MNA**
 (220) 2024.10.24
 (300)

- (730) **PT REGRA FÉRTIL, LDA**
 (511) 43 SERVIÇOS DE INFORMAÇÃO, ACONSELHAMENTO E RESERVA PARA O FORNECIMENTO DE ALIMENTOS E BEBIDAS; SERVIÇOS DE INFORMAÇÃO, ACONSELHAMENTO E RESERVA RELATIVOS A ALOJAMENTO TEMPORÁRIO; FORNECIMENTO DE ALOJAMENTO TEMPORÁRIO; FORNECIMENTO DE ALOJAMENTOS TEMPORÁRIOS; SERVIÇOS DE ALOJAMENTO TEMPORÁRIO; ALOJAMENTO TEMPORÁRIO; ALUGUER DE MÓVEIS, ROUPA DE CASA, CONJUNTOS DE MESA E EQUIPAMENTO PARA FORNECIMENTO DE ALIMENTOS E BEBIDAS; SERVIÇOS DE FORNECIMENTO DE ALIMENTOS E BEBIDAS.

(591)
 (540)

**RESTAURANTE RESIDENCIAL
 BRAGA**

(210) **733759** **MNA**
 (220) 2024.10.24
 (300)

- (730) **PT TÂNIA RICARDA DA COSTA IGREJA**
 (511) 41 FORMAÇÃO EM SAÚDE E BEM-ESTAR.
 44 CUIDADOS DE SAÚDE RELACIONADOS COM EXERCÍCIOS TERAPÊUTICOS; SERVIÇOS DE REIKI.

(591) #AF7B41; PRETO
 (540)

Reikonstruir
Tânia Igreja

(531) 24.17.10 ; 27.3.15 ; 27.5.9 ; 27.5.13 ; 27.5.25 ; 27.99.15

(210) **733760** MNA
 (220) 2024.10.24
 (300)
 (730) **PT VÂNIA BARROS DE LIMA**
 (511) 45 SERVIÇOS DE ADVOCACIA (SERVIÇOS JURÍDICOS).
 (591) Vermelho Escuro e Beje
 (540)



(531) 27.99.12 ; 27.99.22

(210) **733761** MNA
 (220) 2024.10.24
 (300)
 (730) **PT QUINTA DE AMARES - VINICULTURA, LDA**
 (511) 33 VINHO; VINHOS; VINHO TINTO; VINHO BRANCO; VINHOS GENEROSOS; VINHOS FORTIFICADOS; VINHOS ESPUMANTES; VINHOS TRANQUILOS; VINHOS DOCES; VINHOS ALCOÓLICOS; VINHOS ROSÉ; VINHOS ESPUMANTES BRANCOS; VINHOS ESPUMANTES TINTOS; VINHOS SEM GÁS.
 (591)
 (540)

QUINTA D'AMARES LEGACY

(210) **733762** MNA
 (220) 2024.10.24
 (300)
 (730) **PT QUINTA DE AMARES - VINICULTURA, LDA**
 (511) 33 VINHO; VINHOS; VINHO TINTO; VINHO BRANCO; VINHOS GENEROSOS; VINHOS FORTIFICADOS; VINHOS ESPUMANTES; VINHOS TRANQUILOS; VINHOS DOCES; VINHOS ALCOÓLICOS; VINHOS ROSÉ; VINHO DE UVAS; VINHOS ESPUMANTES BRANCOS; VINHOS SEM GÁS; VINHOS DE APERITIVO; VINHOS ESPUMANTES TINTOS; VINHOS DE MESA; VINHOS ESPUMANTES NATURAIS; VINHO ESPUMANTE DE UVAS; VINHOS COM BAIXO TEOR DE ÁLCOOL.

(591)
 (540)

QUINTA D'AMARES PALHETE

(210) **733764** MNA
 (220) 2024.10.24
 (300)
 (730) **PT NEXXU GROUP PORTUGAL LDA**

(511) 35 SERVIÇOS DE ASSISTÊNCIA, GESTÃO E ADMINISTRAÇÃO DE NEGÓCIOS; SERVIÇOS DE PUBLICIDADE, DE MARKETING E DE PROMOÇÃO.
 43 SERVIÇOS DE FORNECIMENTO DE ALIMENTOS E BEBIDAS; BARES; BARES (PUBS); BARES DE COCKTAILS; FORNECIMENTO DE ALIMENTOS E BEBIDAS PARA CLIENTES DE RESTAURANTES; DISPONIBILIZAÇÃO DE ALIMENTOS E BEBIDAS EM BISTRÔS; PREPARAÇÃO DE ALIMENTOS E BEBIDAS; PREPARAÇÃO DE REFEIÇÕES; PREPARAÇÃO DE REFEIÇÕES PARA TERCEIROS POR SUBCONTRATAÇÃO; PREPARAÇÃO E FORNECIMENTO DE ALIMENTOS E BEBIDAS PARA CONSUMO IMEDIATO; RECEÇÃO DE BOAS-VINDAS DE EMPRESAS (FORNECIMENTO DE ALIMENTOS E BEBIDAS); SERVIÇOS DE ALIMENTAÇÃO E BEBIDAS PARA CLIENTES; SERVIÇOS DE ALIMENTAÇÃO E BEBIDAS PARA CLIENTES DE RESTAURANTES; SERVIÇOS DE ALIMENTAÇÃO E BEBIDAS TAKE-AWAY; SERVIÇOS DE ALIMENTOS E BEBIDAS EM CIBERCAFÉS; SERVIÇOS DE ALOJAMENTO E PEQUENO-ALMOÇO; SERVIÇOS DE BAR; SERVIÇOS DE BISTRÔ; SERVIÇOS DE BUFFET PARA BARES DE COCKTAIL; SERVIÇOS DE CAFETERIAS; SERVIÇOS DE CAFÉS; SERVIÇOS DE CANTINAS PARA ESCOLAS; SERVIÇOS DE CANTINA; SERVIÇOS DE COZINHADO DE ALIMENTOS; SERVIÇOS DE COZINHAS FANTASMA; SERVIÇOS DE PUB; SERVIÇOS DE PREPARAÇÃO DE ALIMENTOS; SERVIÇOS DE PREPARAÇÃO ALIMENTAR; SERVIÇOS DE RESTAURAÇÃO [ALIMENTAÇÃO E BEBIDAS]; SERVIÇOS DE RESTAURANTES SELF-SERVICE; SERVIÇOS DE RESTAURANTES TAKE AWAY.

(591)
 (540)

BREAD AND BEEF

(210) **733767** MNA
 (220) 2024.10.24
 (300)
 (730) **PT CASA DO POVO DA MADALENA**
 (511) 44 SERVIÇOS DE CUIDADOS DE SAÚDE PARA PESSOAS.
 (591)
 (540)

PROJETO FELIZMENTE

(210) **733768** MNA
 (220) 2024.10.24
 (300)
 (730) **PT LOTA D'ÁVILA, LDA**
 (511) 43 SERVIÇOS DE FORNECIMENTO DE ALIMENTOS E BEBIDAS; BARES DE COCKTAILS; BARES DEVINHOS; FORNECIMENTO DE ALIMENTOS E BEBIDAS EM RESTAURANTES E BARES; FORNECIMENTO DE ALIMENTOS E BEBIDAS PARA CLIENTES; PREPARAÇÃO DE ALIMENTOS E BEBIDAS; PREPARAÇÃO E FORNECIMENTO DE ALIMENTOS E BEBIDAS PARA CONSUMO IMEDIATO; RESTAURANTES DE IGUARIAS REFINADAS; SERVIÇOS DE ALIMENTAÇÃO E BEBIDAS TAKE-AWAY;

SERVIÇOS DE BAR DE COCKTAILS; SERVIÇOS DE BAR DE VINHOS; SERVIÇOS DE ESCANÇÃO..

(591)
(540)**LOTARIA**
SEA & FIRE

(531) 24.17.97 ; 26.13.99 ; 27.5.9 ; 27.5.25 ; 27.99.15

(210) **733772** MNA
(220) 2024.10.24
(300)
(730) **PT VETLIMA - SOCIEDADE DISTRIBUIDORA DE PRODUTOS AGRO-PECUÁRIOS, S.A.**

(511) 05 SUPLEMENTOS DIETÉTICOS PARA ANIMAIS; ALIMENTOS MEDICADOS PARA ANIMAIS; ALIMENTOS DIETÉTICOS PARA ANIMAIS PARA USO MEDICINAL; ADITIVOS NUTRICIONAIS PARA ALIMENTOS PARA OS ANIMAIS, PARA USO MEDICINAL; SUPLEMENTOS MEDICINAIS PARA ALIMENTOS DE ANIMAIS; SUPLEMENTOS DIETÉTICOS DE MINERAIS PARA ANIMAIS.

(591) verde; verde claro; laranja; laranja claro
(540)

(531) 26.11.12 ; 27.5.25 ; 29.1.3 ; 29.1.98

(210) **733787** MNA
(220) 2024.10.24
(300)
(730) **PT STARTUP LEIRIA - ASSOCIAÇÃO PARA O EMPREENDEDORISMO E INOVAÇÃO E NOVAS TECNOLOGIAS**

(511) 35 SERVIÇOS DE ASSISTÊNCIA, GESTÃO E ADMINISTRAÇÃO DE NEGÓCIOS.

(591)
(540)**FULL STACK VALLEY**(210) **733800** MNA
(220) 2024.10.25
(300)
(730) **PT CONCEIÇÃO SOUSA - TRADUÇÕES UNIPessoal LDA**

(511) 41 SERVIÇOS RELACIONADOS COM TRADUÇÃO; SERVIÇOS DE TRADUÇÃO; TRADUÇÃO E

INTERPRETAÇÃO; TRADUÇÃO DE LÍNGUAS; PUBLICAÇÃO, RELATO E REDAÇÃO DE TEXTOS.

(591)
(540)**JURISERVIÇOS**(210) **733801** MNA
(220) 2024.10.25
(300)(730) **PT STRONGMEDIA, PUBLICIDADE E ACÇÕES ESPECIAIS, UNIPessoal LDA**
(511) 22 TÊXTEIS UTILIZADOS PARA COBERTURA E PROTEÇÃO.
35 CONCEÇÃO DE MATERIAIS PUBLICITÁRIOS; PRODUÇÃO DE MATERIAL PUBLICITÁRIO; COLOCAÇÃO DE PUBLICIDADE.(591)
(540)**STRONG WRAP**(210) **733807** MNA
(220) 2024.10.25
(300)
(730) **PT DOMAINE DE BORBA UNIPessoal, LDA**

(511) 33 ESSÊNCIAS E EXTRATOS ALCOÓLICOS; PREPARAÇÕES ALCOÓLICAS PARA FAZER BEBIDAS; PREPARAÇÕES PARA PRODUZIR BEBIDAS ALCOÓLICAS; VERMUTE; VINHO BRANCO; VINHO DE ACANTHOPANAX [OGAPIJU]; VINHO DE AMEIXA; VINHO DE AMORAS; VINHO DE ARROZ AMARELO; VINHO DE ARROZ TRADICIONAL COREANO [MAKGEOLI]; VINHO DE MORANGOS; VINHO DE UVAS; VINHO ESPUMANTE DE FRUTOS; VINHO À BASE DE FRAMBOESA PRETA [BOKBUNJAJU]; ÁGUA-PÉ; VINHOS COM BAIXO TEOR DE ÁLCOOL; VINHOS DE FRUTA; VINHOS DE MESA; VINHOS DE SOBREMESA; VINHOS DE UVAS DOCES JAPONESAS QUE CONTÊM EXTRATOS DE GINSENG E CASCA DE QUINA; VINHOS DOCES; VINHOS ESPUMANTES; VINHOS ESPUMANTES BRANCOS; VINHOS ESPUMANTES NATURAIS; VINHOS ESPUMANTES TINTOS; VINHOS FORTIFICADOS; VINHOS GENEROSOS; VINHOS PARA COZINHAR; VINHOS QUENTES (VINHOS AQUECIDOS E ADOÇADOS COM ESPECIARIAS); VINHOS ROSÉ; VINHOS SEM GÁS; VINHOS TRANQUILOS.

(591)
(540)**ALTITUDE 380**(210) **733800** MNA
(220) 2024.10.25
(300)
(730) **PT CONCEIÇÃO SOUSA - TRADUÇÕES UNIPessoal LDA**

(511) 41 SERVIÇOS RELACIONADOS COM TRADUÇÃO; SERVIÇOS DE TRADUÇÃO; TRADUÇÃO E

(210) **733829** MNA
(220) 2024.10.25
(300)
(730) **PT ANTÓNIO MANUEL DA COSTA MARTINS**

(511) 41 SERVIÇOS DE CLUBES DE DESPORTO.
(591)
(540)

CLUBE DE BEACH TENNIS DO PORTO

(210) **733832** MNA
(220) 2024.10.25
(300)
(730) PT **FILIFE MIGUEL RAMALHO CACHOPAS**
(511) 10 APARELHOS PARA A FISIOTERAPIA;
EQUIPAMENTO DE FISIOTERAPIA; APARELHOS
PARA TRATAMENTOS DE FISIOTERAPIA.

(591)
(540)

FILIFE CACHOPAS FISIOTERAPIA

(210) **733839** MNA
(220) 2024.10.25
(300)
(730) PT **SOCIEDADE AGRÍCOLA DA CASA DE
NANDUFE LDA**

(511) 33 BEBIDAS ALCOÓLICAS (EXCLUINDO CERVEJA);
BEBIDAS ALCOÓLICAS EXCETO CERVEJA;
ESSÊNCIAS E EXTRATOS ALCOÓLICOS;
PREPARAÇÕES ALCOÓLICAS PARA FAZER
BEBIDAS; PREPARAÇÕES PARA PRODUZIR
BEBIDAS ALCOÓLICAS.

(591)
(540)

ÓPIO

(210) **733840** MNA
(220) 2024.10.25
(300)
(730) PT **SOCIEDADE AGRÍCOLA DA CASA DE
NANDUFE LDA**

(511) 33 BEBIDAS ALCOÓLICAS (EXCLUINDO CERVEJA);
BEBIDAS ALCOÓLICAS EXCETO CERVEJA;
ESSÊNCIAS E EXTRATOS ALCOÓLICOS;
PREPARAÇÕES ALCOÓLICAS PARA FAZER
BEBIDAS; PREPARAÇÕES PARA PRODUZIR
BEBIDAS ALCOÓLICAS.

(591)
(540)

PARCELA 69

(210) **733841** MNA
(220) 2024.10.25
(300)
(730) PT **SOCIEDADE AGRÍCOLA DA CASA DE
NANDUFE LDA**

(511) 33 BEBIDAS ALCOÓLICAS (EXCLUINDO CERVEJA);
BEBIDAS ALCOÓLICAS EXCETO CERVEJA;
ESSÊNCIAS E EXTRATOS ALCOÓLICOS;
PREPARAÇÕES ALCOÓLICAS PARA FAZER
BEBIDAS; PREPARAÇÕES PARA PRODUZIR
BEBIDAS ALCOÓLICAS.

(591)
(540)

GALÁCTICO

(210) **733842** MNA
(220) 2024.10.25
(300)
(730) PT **SOCIEDADE AGRÍCOLA DA CASA DE
NANDUFE LDA**

(511) 33 BEBIDAS ALCOÓLICAS (EXCLUINDO CERVEJA);
ESSÊNCIAS E EXTRATOS ALCOÓLICOS; BEBIDAS
ALCOÓLICAS EXCETO CERVEJA; PREPARAÇÕES
ALCOÓLICAS PARA FAZER BEBIDAS;
PREPARAÇÕES PARA PRODUZIR BEBIDAS
ALCOÓLICAS.

(591)
(540)

BINÓMIO

(210) **733844** MNA
(220) 2024.10.26
(300)
(730) PT **NÁDIA ARACELI PIAZZA**

(511) 09 DISPOSITIVOS DE PROTEÇÃO, SEGURANÇA,
DEFESA E SINALIZAÇÃO; DISPOSITIVOS DE
NAVEGAÇÃO, ORIENTAÇÃO, RASTREAMENTO,
MARCAÇÃO E CARTOGRAFIA.

(591)
(540)

CYBER DOME SYSTEM

(210) **733848** MNA
(220) 2024.10.26
(300)
(730) PT **PEDRO JORGE BARBOSA SILVA**

(511) 25 VESTUÁRIO.

(591)
(540)

EL6MENTO

(210) **733861** MNA
 (220) 2024.10.21
 (300)
 (730) **PT SINERGEO - SOLUÇÕES APLICADAS EM GEOLOGIA, HIDROGEOLOGIA E AMBIENTE, LDA.**
 (511) 41 ORGANIZAÇÃO DE EVENTOS EDUCATIVOS; REALIZAÇÃO DE EVENTOS CULTURAIS; CURSOS DE FORMAÇÃO RELACIONADOS COM CIÊNCIA; DIVULGAÇÃO DE MATERIAL EDUCATIVO.
 42 CONSULTORIA TÉCNICA NO CAMPO DA CIÊNCIA AMBIENTAL; DIVULGAÇÃO DE INFORMAÇÕES CIENTÍFICAS; INVESTIGAÇÃO RELACIONADA COM A CIÊNCIA; SERVIÇOS DE CIÊNCIAS NATURAIS; SERVIÇOS DE CIÊNCIA E TECNOLOGIA.

(591)
 (540)
ENCONTRO 'CIÊNCIA PARA TODOS'

(210) **733862** MNA
 (220) 2024.10.25
 (300)
 (730) **PT JORGE SÁ, S.A.**
 (511) 30 CAFÉ; CAFÉ AROMATIZADO; CAFÉ EXPRESSO; CAFÉ MOÍDO.

(591)
 (540)
CAFÉ DA MADEIRA BY GRUPO SÁ

(210) **733866** MNA
 (220) 2024.10.20
 (300)
 (730) **PT RETIRO SERENO, LDA.**
 (511) 43 SERVIÇOS DE FORNECIMENTO DE ALIMENTOS E BEBIDAS EM RESTAURANTE

(591)
 (540)

**OFICINA
 A
 GARNE**

(531) 11.1.4; 11.1.9; 14.7.1; 27.5.4; 27.5.17

(210) **733871** MNA
 (220) 2024.10.21
 (300)
 (730) **PT I LOVE KEBAB - RESTAURAÇÃO, LDA**
 (511) 43 SERVIÇOS DE RESTAURANTES TAKE AWAY.
 (591)
 (540)

I LOVE KEBAB

(210) **733872** MNA
 (220) 2024.10.21
 (300)
 (730) **PT LEQUE MAGICO LDA**
 (511) 35 REALIZAÇÃO DE EVENTOS COMERCIAIS; ORGANIZAÇÃO E REALIZAÇÃO DE EVENTOS COMERCIAIS; REALIZAÇÃO, PLANEAMENTO E ORGANIZAÇÃO DE EVENTOS E FEIRAS COMERCIAIS COM FINS COMERCIAIS E PUBLICITÁRIOS; GESTÃO COMERCIAL DE LOJAS DE VENDA A RETALHO; GESTÃO COMERCIAL DE LOJAS DE VENDA A RETALHO E POR GROSSO.
 41 PRODUÇÃO DE EVENTOS AO VIVO.

(591)
 (540)

ÍMPAR MARKET

(210) **733879** MNA
 (220) 2024.10.22
 (300)
 (730) **PT SARA MADALENA DA GRAÇA BARATA CARVALHO DE SOUSA ABRANTES GARCIA**

(511) 25 ALPERCATAS; CALÇADO; CHINELOS; SAPATOS DE VELA; BANDANAS; BONÉS; CHAPELARIA; CHAPÉUS DE PALHA; CHAPÉUS DE PRAIA; CHAPÉUS DE SOL; CHAPÉUS PARA A CHUVA; GORROS; BIQUÍNIS; CALÇÃO DE BANHO; CALÇÕES; CAMISAS; CAMISOLAS TIPO SWEATSHIRTS; CASACOS; CINTOS [VESTUÁRIO]; COLETES CORTA-VENTO; COLETES PARA DESPORTO; FATOS DE BANHO [SHORTS]; FATOS DE BANHO; FATOS (DESPORTO); FATOS DE MARINHEIRO; FATOS IMPERMEÁVEIS; FATOS NÁUTICOS PARA O SOL; IMPERMEÁVEIS; MACACÕES; PÁREOS DE PRAIA [TECIDO QUE SE ENROLA À VOLTA DO CORPO]; POLARES; POLO DE MANGA COMPRIDA; POLOS; POLOS E CALÇAS PARA DESPORTO; POLOS TRICOTADOS; PONCHOS; QUIMONOS; SWEATSHIRTS; SWEATSHIRTS COM CAPUZ; T-SHIRTS; T-SHIRTS DE MANGA CURTA; T-SHIRTS IMPRESSAS; TOPS (CAMISOLAS SEM ALÇAS); UNIFORMES DESPORTIVOS; VESTIDOS; VESTIDOS DE PRAIA; VESTUÁRIO DE DESPORTO; VESTUÁRIO DE LINHO; VESTUÁRIO IMPERMEÁVEL PARA NAVEGAR; VESTUÁRIO PARA HOMEM, SENHORA, E CRIANÇA.
 39 ARMAZENAMENTO DE BARCOS; DEPÓSITO DE BARCOS; DESATRACAÇÃO DE EMBARCAÇÕES; ESTACIONAMENTO DE BARCOS; FORNECIMENTO DE ANCORADOUROS; FORNECIMENTO DE INSTALAÇÕES DE ANCORAGEM DE

EMBARCAÇÕES; SERVIÇOS DA MARINA [AMARRAÇÃO, ANCORAGEM E ARMAZENAMENTO]; ALUGUER DE AMARRADOUROS PARA BARCOS; ALUGUER DE CAPACETES DE MERGULHO; ALUGUER DE DRONES COM CÂMARA; ALUGUER DE DRONES FOTOGRÁFICOS; ALUGUER DE EQUIPAMENTOS DE GPS PARA USO EM NAVEGAÇÃO; ALUGUER DE FATOS DE MERGULHO ATMOSFÉRICOS; ALUGUER DE BARCOS; ALUGUER DE BARCOS A REMO; ALUGUER DE BICICLETAS ELÉTRICAS; ALUGUER DE EMBARCAÇÕES; ALUGUER DE EMBARCAÇÕES AQUÁTICAS; ALUGUER DE IATES; ALUGUER DE LANCHAS; ALUGUER DE MEIOS DE TRANSPORTE; ALUGUER DE VEÍCULOS DE DESPORTO; ALUGUER DE VELEIROS; ALUGUER DE VEÍCULOS RECREATIVOS; FRETAMENTO DE EMBARCAÇÕES, IATES, NAVIOS, BARCOS E VEÍCULOS AQUÁTICOS; FRETE DE EMBARCAÇÕES; ALUGUER DE POSTOS DE AMARRAÇÃO PARA BARCOS; ALUGUER DE SISTEMAS DE NAVEGAÇÃO; CONSULTADORIA EM VIAGENS; CONSULTADORIA PARA PLANEAMENTO DE ITINERÁRIOS DE VIAGENS; DISPONIBILIZAÇÃO DE INFORMAÇÃO ATRAVÉS DA INTERNET SOBRE VIAGENS; DISPONIBILIZAÇÃO DE INFORMAÇÃO SOBRE TRANSPORTES E VIAGENS ATRAVÉS DE APARELHOS E DISPOSITIVOS MÓVEIS DE TELECOMUNICAÇÕES; DISPONIBILIZAÇÃO DE INFORMAÇÃO SOBRE VIAGENS TURÍSTICAS ATRAVÉS DA INTERNET; DISPONIBILIZAÇÃO DE INFORMAÇÃO A TURISTAS SOBRE EXCURSÕES E VISITAS TURÍSTICAS; ORGANIZAÇÃO E RESERVA DE EXCURSÕES E VISITAS TURÍSTICAS; PLANIFICAÇÃO, ORGANIZAÇÃO E RESERVA DE VIAGENS ATRAVÉS DE MEIOS ELETRÔNICOS; PRESTAÇÃO DE INFORMAÇÕES RELACIONADAS COM MARINAS; PRESTAÇÃO DE INFORMAÇÕES TURÍSTICAS SOBRE VIAGENS; RESERVA DE BILHETES; RESERVA DE BILHETES DE BARCO; RESERVA DE VIAGENS DE FÉRIAS E VISITAS TURÍSTICAS; SERVIÇOS DE AGÊNCIA DE RESERVAS PARA VISITAS TURÍSTICAS; SERVIÇOS DE ACESSORIA EM NAVEGAÇÃO; SERVIÇOS DE EMISSÃO DE BILHETES PARA VIAGENS; SERVIÇOS DE ORGANIZAÇÃO E RESERVA DE VIAGENS; SERVIÇOS DE PLANEAMENTO DE VIAGENS; SERVIÇOS DE RESERVAS DE VIAGENS TURÍSTICAS; SERVIÇOS DE RESERVA E MARCAÇÃO PARA EXCURSÕES; SERVIÇOS INFORMATIZADOS DE RESERVA DE VIAGENS; FRETAMENTO DE EMBARCAÇÕES; FRETAMENTO DE EMBARCAÇÕES MARÍTIMAS; FORNECIMENTO DE ORIENTAÇÕES PARA ITINERÁRIOS DE VIAGEM; PLANEAMENTO DE ROTAS [SERVIÇOS DE NAVEGAÇÃO]; SERVIÇOS DE NAVEGAÇÃO; SERVIÇOS DE NAVEGAÇÃO POR SISTEMA DE POSICIONAMENTO GLOBAL (GPS); SERVIÇOS DE PLANEAMENTO DE ROTAS; TRANSPORTE DE PASSAGEIROS [VIAJANTES]; TRANSPORTE POR BARCO; ACOMPANHAMENTO DE PASSAGEIROS [VIAJANTES]; CRUZEIROS DE BARCOS DE RECREIO; DISPONIBILIZAÇÃO DE BARCOS PARA REALIZAR CRUZEIROS; EMISSÃO DE BILHETES DE VIAGEM; FORNECIMENTO DE BILHETES DE VIAGENS; FORNECIMENTO DE SERVIÇOS DE EXCURSÕES; ORGANIZAÇÃO DE EXCURSÕES E CRUZEIROS; ORGANIZAÇÃO DE VIAGENS; ORGANIZAÇÃO DE VIAGENS E PASSEIOS DE BARCO; ORGANIZAÇÃO DE VISITAS TURÍSTICAS; SERVIÇOS DE ALUGUER DE BARCOS E IATES; SERVIÇOS DE OPERADORES TURÍSTICOS PARA RESERVA DE VIAGENS; SERVIÇOS DE RESERVA DE BILHETES PARA VIAGENS E EXCURSÕES; DISPONIBILIZAÇÃO DE VEÍCULOS PARA VISITAS TURÍSTICAS E EXCURSÕES; ORGANIZAÇÃO DE CIRCUITOS TURÍSTICOS; ORGANIZAÇÃO DE CIRCUITOS TURÍSTICOS EM CIDADES; ORGANIZAÇÃO DE EXCURSÕES COMO PARTE DO

PACOTE DE FÉRIAS; ORGANIZAÇÃO DE EXCURSÕES E VISITAS A LOCAIS TURÍSTICOS; ORGANIZAÇÃO DE EXCURSÕES, EXCURSÕES DE UM DIA E VISITAS TURÍSTICAS; ORGANIZAÇÃO DE TRANSPORTE PARA PASSEIOS TURÍSTICOS; ORGANIZAÇÃO DE VISITAS A LUGARES TURÍSTICOS; ORGANIZAÇÃO DE VIAGENS RECREATIVAS DE GRUPO; ORGANIZAÇÃO DE VISITAS TURÍSTICAS A CIDADES; ORGANIZAÇÃO E CONDUÇÃO DE EXCURSÕES A LOCAIS TURÍSTICOS; PLANEAMENTO E ORGANIZAÇÃO DE VISITAS TURÍSTICAS E EXCURSÕES; SERVIÇOS DE ORGANIZAÇÃO DE EXCURSÕES; SERVIÇOS DE TRANSPORTE PARA VISITAS TURÍSTICAS; SERVIÇOS DE VISITAS TURÍSTICAS; SERVIÇOS PARA ORGANIZAÇÃO DE EXCURSÕES PARA TURISTAS; ENTREGA DE ALIMENTOS E BEBIDAS PREPARADOS PARA CONSUMO; ENTREGA DE ARTIGOS DE MERCEARIA; ENTREGA DE ARTIGOS POR ENCOMENDA POSTAL; ENTREGA DE CABAZES COM ARTIGOS SELECIONADOS PARA OCASIÕES OU TEMAS ESPECIAIS; SERVIÇOS DE ENTREGA DE CESTOS CONTENDO ALIMENTOS E BEBIDAS; RECOLHA E ENTREGA DE ENCOMENDAS E MERCADORIAS; ESTACIONAMENTO E ARMAZENAMENTO DE VEÍCULOS, ANCORAGEM; SERVIÇOS DE EMBALAGEM E ARMAZENAGEM.

41 DISPONIBILIZAÇÃO DE PUBLICAÇÕES ELETRÔNICAS; DISPONIBILIZAÇÃO DE PUBLICAÇÕES ON-LINE; ADMINISTRAÇÃO [ORGANIZAÇÃO] DE ATIVIDADES CULTURAIS; ADMINISTRAÇÃO [ORGANIZAÇÃO] DE SERVIÇOS DE ENTRETENIMENTO; AGÊNCIAS DE RESERVAS RELACIONADAS COM ENTRETENIMENTO; ATIVIDADES DE DIVERSÃO, DESPORTIVAS E CULTURAIS; CONSULTAS EM PLANEAMENTO DE EVENTOS ESPECIAIS; DESPORTO E FORMA FÍSICA; DISPONIBILIZAÇÃO DE EVENTOS RECREATIVOS; DISPONIBILIZAÇÃO DE INFORMAÇÃO SOBRE ENTRETENIMENTO E ATIVIDADES RECREATIVAS ATRAVÉS DA INTERNET; DISPONIBILIZAÇÃO DE INFORMAÇÃO SOBRE ENTRETENIMENTO VIA ELETRÔNICA; DIVERTIMENTO, ATIVIDADES DESPORTIVAS E CULTURAIS; ENTRETENIMENTO RELACIONADO COM PROVAS DE VINHOS; EXPLORAÇÃO DE INSTALAÇÕES RECREATIVAS DE UM CLUBE; FORNECIMENTO DE ATIVIDADES CULTURAIS; FORNECIMENTO DE ATIVIDADES RECREATIVAS; FORNECIMENTO DE ATRAÇÕES PARA VISITANTES PARA FINS CULTURAIS; FORNECIMENTO DE ATRAÇÕES PARA VISITANTES PARA FINS DE ENTRETENIMENTO; FORNECIMENTO DE INFORMAÇÃO NO DOMÍNIO DO ENTRETENIMENTO ATRAVÉS DE UMA REDE INFORMÁTICA MUNDIAL; FORNECIMENTO DE INSTALAÇÕES PARA ATIVIDADES RECREATIVAS DE EXTERIOR; FORNECIMENTO DE INSTALAÇÕES DE LAZER; FORNECIMENTO DE INSTALAÇÕES PARA ATIVIDADES DE ENTRETENIMENTO; FORNECIMENTO DE INSTALAÇÕES PARA ATIVIDADES RECREATIVAS; FORNECIMENTO DE VISITAS GUIADAS VIRTUAIS ONLINE; FOTOGRÁFICAS (REPORTAGENS -); INFORMAÇÃO NA ÁREA DO ENTRETENIMENTO; INFORMAÇÃO RELACIONADA COM ENTRETENIMENTO FORNECIDA ON-LINE A PARTIR DE UMA BASE DE DADOS INFORMÁTICA OU DA INTERNET; INFORMAÇÕES RELATIVAS A ATIVIDADES DE ÓCIO; INSTALAÇÕES RECREATIVAS; ORGANIZAÇÃO COMUNITÁRIA DE EVENTOS DESPORTIVOS E CULTURAIS; ORGANIZAÇÃO DE ENTRETENIMENTO; ORGANIZAÇÃO DE EVENTOS COM FINS CULTURAIS, RECREATIVOS E DESPORTIVOS; ORGANIZAÇÃO DE FESTAS PARA FINS DE ENTRETENIMENTO; ORGANIZAÇÃO DE PASSEIOS PARA DIVERTIMENTO; ORGANIZAÇÃO DE SERVIÇOS DE DIVERTIMENTO; ORGANIZAÇÃO E REALIZAÇÃO DE ATIVIDADES DE

ENTRETENIMENTO; ORGANIZAÇÃO E REALIZAÇÃO DE EVENTOS DE ENTRETENIMENTO; ORGANIZAÇÃO E REALIZAÇÃO DE EVENTOS DE PROVAS DE VINHOS COM FINS DE ENTRETENIMENTO; ORIENTAÇÃO DE VISITAS GUIADAS; PRESTAÇÃO DE INFORMAÇÃO SOBRE ENTRETENIMENTO E EVENTOS RECREATIVOS ATRAVÉS DE REDES ONLINE E INTERNET; PRESTAÇÃO DE SERVIÇOS RECREATIVOS AQUÁTICOS; REALIZAÇÃO DE ATIVIDADES DE ENTRETENIMENTO; REALIZAÇÃO DE VISITAS GUIADAS; REALIZAÇÃO DE VISITAS GUIADAS A SÍTIOS DE INTERESSE CULTURAL PARA FINS EDUCATIVOS; SERVIÇO DE RESERVAS PARA ATIVIDADES DE DIVERTIMENTO; SERVIÇOS DE APRESENTAÇÕES AUDIOVISUAIS PARA FINS EDUCATIVOS; SERVIÇOS DE ASSESSORIA RELACIONADOS COM DIVERTIMENTO; SERVIÇOS DE CONSULTORIA EM ENTRETENIMENTO; SERVIÇOS DE GUIA ELETRÔNICOS; SERVIÇOS DE INFORMAÇÃO E DE ASSESSORIA RELACIONADOS COM DIVERTIMENTO; SERVIÇOS DE LAZER; SERVIÇOS DE RESERVAS DE ENTRETENIMENTO; ATIVIDADES DESPORTIVAS E RECREATIVAS; DISPONIBILIZAÇÃO DE INFORMAÇÃO SOBRE EXERCÍCIO FÍSICO ATRAVÉS DE UM SITE ONLINE; DISPONIBILIZAÇÃO DE INSTALAÇÕES DE CENTROS DE ATIVIDADE FÍSICA; ENSINO, TREINO E INSTRUÇÃO DE DESPORTOS; FORNECIMENTO DE INSTALAÇÕES PARA ATIVIDADES DESPORTIVAS DE RECREAÇÃO; FORNECIMENTO DE INSTALAÇÕES DE CLUBE DESPORTIVO; FORNECIMENTO DE INSTRUÇÃO E EQUIPAMENTO NO DOMÍNIO DO EXERCÍCIO FÍSICO; FORNECIMENTO DE SERVIÇOS DE ENTRETENIMENTO DESPORTIVO ATRAVÉS DE UM WEBSITE; FORNECIMENTO E GESTÃO DE EVENTOS DESPORTIVOS; ORGANIZAÇÃO DE ATIVIDADES DESPORTIVAS E DE COMPETIÇÕES DESPORTIVAS; ORGANIZAÇÃO DE ATIVIDADES E COMPETIÇÕES DESPORTIVAS; ORGANIZAÇÃO DE COMPETIÇÕES DESPORTIVAS E EVENTOS DESPORTIVOS; ORGANIZAÇÃO DE CORRIDAS DE BARCO À VELA; ORGANIZAÇÃO DE REGATAS DE IATES; ORGANIZAÇÃO DE TORNEIOS DESPORTIVOS; ORGANIZAÇÃO E REALIZAÇÃO DE EVENTOS DESPORTIVOS; REALIZAÇÃO DE EVENTOS DESPORTIVOS; SERVIÇOS DE DESPORTO; SERVIÇOS DE ENTRETENIMENTO DESPORTIVO; SERVIÇOS DE ENTRETENIMENTO SOB A FORMA DE EVENTOS DESPORTIVOS; SERVIÇOS DE TREINO PARA ATIVIDADES DESPORTIVAS; SERVIÇOS PARA O FORNECIMENTO DE EQUIPAMENTO DE EXERCÍCIO FÍSICO; SERVIÇOS PARA O FORNECIMENTO DE INSTALAÇÕES DESPORTIVAS; AULAS DE DESPORTO; ORGANIZAÇÃO DE COMPETIÇÕES PARA FINS DE DIVERTIMENTO; CENTROS RECREATIVOS DE VIDA MARINHA; EXPLORAÇÃO DE ÁREAS DE RECREAÇÃO AQUÁTICA; COMPOSIÇÃO FOTOGRÁFICA PARA TERCEIROS; FOTOGRAFIA AÉREA; MICROFILMAGEM PARA TERCEIROS; PRODUÇÃO DE APRESENTAÇÕES AUDIOVISUAIS; PRODUÇÃO DE ÁUDIO E VÍDEO, E FOTOGRAFIA; ALUGUER DE TROTINETAS; ALUGUER DE EQUIPAMENTO DESPORTIVO; ALUGUER DE EQUIPAMENTO PARA UTILIZAR EM EVENTOS DESPORTIVOS; ALUGUER DE EQUIPAMENTOS DE DESPORTO OU DE EXERCÍCIO FÍSICO; ALUGUER DE EQUIPAMENTOS E INSTALAÇÕES DESPORTIVAS; ALUGUER DE PRANCHAS À VELA; ALUGUER DE APARELHOS DE GRAVAÇÃO DE SOM E DE VÍDEO; FORNECIMENTO DE SERVIÇOS DE BILHETES PRÉ-COMPRADOS PARA EVENTOS DE ENTRETENIMENTO, DESPORTIVOS E CULTURAI; SERVIÇOS DE BILHETEIRA [ENTRETENIMENTO]; TRADUÇÃO DE LÍNGUAS.

(591)
(540)



(531) 1.1.10 ; 1.3.2 ; 26.11.8 ; 26.11.13

(210) **733890** **MNA**
 (220) 2024.10.23
 (300)
 (730) **PT NR CONSTRUCTION, LDA**
 (511) 37 CONSTRUÇÃO; CONSTRUÇÃO SUBTERRÂNEA; ISOLAMENTOS (CONSTRUÇÃO); CONSTRUÇÃO DE GALERIAS; CONSTRUÇÃO DE IMÓVEIS; SUPERVISÃO DE CONSTRUÇÃO; CONSTRUÇÃO DE SINAIS; CONSTRUÇÃO DE COZINHAS; CONSTRUÇÃO DE CHAMINÉS; CONSTRUÇÃO DE COMPORTAS; CONSTRUÇÃO DE PAVIMENTOS; CONSTRUÇÃO DE CENÁRIOS; CONSTRUÇÃO DE CUBÍCULOS; CONSTRUÇÃO DE LOJAS; CONSTRUÇÃO DE FÁBRICAS; CONSTRUÇÃO DE SAUNAS; CONSTRUÇÃO DE POÇOS; CONSTRUÇÃO DE HABITAÇÕES; CONSTRUÇÃO DE RUAS; CONSTRUÇÃO DE ESTRADAS; CONSTRUÇÃO DE CAMINHOS; CONSTRUÇÃO DE TÚNEIS; CONSTRUÇÃO DE ESTUFAS; CONSTRUÇÃO DE MOLHES; CONSTRUÇÃO DE CASAS; CONSTRUÇÃO DE ALOJAMENTOS; CONSTRUÇÃO DE EDIFÍCIOS; CONSULTORIA EM CONSTRUÇÃO; INFORMAÇÕES EM CONSTRUÇÃO; CONSTRUÇÃO DE MURALHAS; CONSTRUÇÃO DE CAIS; CONSTRUÇÃO DE ANTEPAROS; CONSTRUÇÃO DE TETOS; CONSTRUÇÃO DE ESCOLAS; CONSTRUÇÃO DE CONDUTAS; CONSTRUÇÃO DE OLEODUTOS; CONSTRUÇÃO DE DIVISÓRIAS; CONSTRUÇÃO DE PAREDES; CONSTRUÇÃO DE ALPENDRES; CONSTRUÇÃO DE ESCRITÓRIOS; CONSTRUÇÃO DE PISCINAS; CONSTRUÇÃO DE INFRAESTRUTURAS; CONSTRUÇÃO DE FONTES; CONSTRUÇÃO DE ESTÁBULOS; TRABALHOS DE CONSTRUÇÃO; CONSTRUÇÃO DE ESTRUTURAS SUBTERRÂNEAS; CONSTRUÇÃO DE ÁREAS HABITACIONAIS; SERVIÇOS DE CONSTRUÇÃO HIDRÁULICA; CONSTRUÇÃO DE OBRAS RURAIS; CONSTRUÇÃO DE POÇOS SUBTERRÂNEOS; CONSTRUÇÃO DE ALOJAMENTOS INTERIORES; CONSTRUÇÃO DE PAREDES MOLDADAS; CONSTRUÇÃO DE PROPRIEDADES INDUSTRIAIS; CONSTRUÇÃO DE INSTALAÇÕES PÚBLICAS; SERVIÇOS DE ESTANQUECIDADE [CONSTRUÇÃO]; CONSTRUÇÃO DE ESTABELECIMENTOS MÉDICOS; CONSTRUÇÃO DE FÁBRICAS HIDROELÉTRICAS; CONSTRUÇÃO DE FACHADAS-CORTINA; CONSTRUÇÃO DE CAMPOS DESPORTIVOS; CONSTRUÇÃO DE RECINTOS DESPORTIVOS; SERVIÇOS DE ISOLAMENTO [CONSTRUÇÃO]; SERVIÇOS DE

CONSTRUÇÃO RELACIONADOS COM A CONSTRUÇÃO RESIDENCIAL; CONSTRUÇÃO DE OBRAS PÚBLICAS; CONSTRUÇÃO DE CENTROS COMERCIAIS; CONSTRUÇÃO PERSONALIZADA DE MORADIAS; CONSTRUÇÃO PERSONALIZADA DE CASAS; SERVIÇOS DE CONSTRUÇÃO SUBAQUÁTICA; CONSTRUÇÃO DE PROPRIEDADES RESIDENCIAIS; CONSTRUÇÃO DE ARENAS DESPORTIVAS; SERVIÇOS DE CONSTRUÇÃO CIVIL; INFORMAÇÕES RELATIVAS A CONSTRUÇÃO; INFORMAÇÕES RELACIONADAS COM CONSTRUÇÃO; INFORMAÇÕES SOBRE A CONSTRUÇÃO; EDIFICAÇÃO, CONSTRUÇÃO E DEMOLIÇÃO; CONSTRUÇÃO DE GALERIAS SUBTERRÂNEAS; PREPARAÇÃO DE LOCAIS [CONSTRUÇÃO]; CONSTRUÇÃO DE EDIFÍCIOS INSTITUCIONAIS; CONSTRUÇÃO DE INFRAESTRUTURAS ENERGÉTICAS; CONSTRUÇÃO DE INFRAESTRUTURAS CIVIS; CONSTRUÇÃO DE INSTALAÇÕES QUÍMICAS; CONSTRUÇÃO DE EDIFÍCIOS COMERCIAIS; CONSTRUÇÃO DE HABITAÇÃO SOCIAL; SUPERVISÃO DE CONSTRUÇÃO SUBAQUÁTICA; CONSTRUÇÃO E EDIFICAÇÃO SUBAQUÁTICA; CONSTRUÇÃO DE PROPRIEDADES COMERCIAIS; CONSTRUÇÃO DE INSTALAÇÕES INDUSTRIAIS; CONSTRUÇÃO DE EDIFÍCIOS RESIDENCIAIS; CONSTRUÇÃO DE CASAS PRIVADAS; CONSTRUÇÃO DE EDIFÍCIOS MULTIFAMILIARES; CONSTRUÇÃO DE CAIXAS-FORTES; SERVIÇOS DE SUPERVISÃO DE CONSTRUÇÃO PARA PROJETOS DE CONSTRUÇÃO; REPARAÇÃO DE MÁQUINAS DE CONSTRUÇÃO E EQUIPAMENTO DE CONSTRUÇÃO; CONSTRUÇÃO DE ALOJAMENTOS DE FÉRIAS; CONSTRUÇÃO DE UNIDADES DE PRODUÇÃO; SERVIÇOS DE CONSTRUÇÃO DE EDIFÍCIOS; CONSTRUÇÃO DE PRÉDIOS DE APARTAMENTOS; CONSTRUÇÃO E MANUTENÇÃO DE OLEODUTOS; SUPERVISÃO DE TRABALHOS DE CONSTRUÇÃO; SUPERVISÃO DE OBRAS DE CONSTRUÇÃO; SUPERVISÃO DE CONSTRUÇÃO DE EDIFÍCIOS; SUPERVISÃO DA CONSTRUÇÃO DE EDIFÍCIOS; URBANIZAÇÃO DE TERRENOS PARA CONSTRUÇÃO; CONSTRUÇÃO DE FUNDAÇÕES PARA ESTRADAS; SERVIÇOS DE CONSTRUÇÃO DE VEDAÇÕES; IGNIFUGAÇÃO NO DECURSO DA CONSTRUÇÃO; CONSTRUÇÃO DE SISTEMAS DE DRENAGEM; TRABALHOS DE CONSTRUÇÃO DE FUNDAÇÕES; CONSTRUÇÃO DE EXTENSÕES DE CASAS; CONSTRUÇÃO DE POÇOS DE VENTILAÇÃO; ALUGUER DE FERRAMENTAS DE CONSTRUÇÃO; CONSTRUÇÃO DE FÁBRICAS POR EMPREITADA; CONSTRUÇÃO DE FUNDAÇÕES EM EDIFÍCIOS; CONSTRUÇÃO DE FUNDAÇÕES PARA EDIFÍCIOS; CONSTRUÇÃO DE BARREIRAS DE SEGURANÇA; SERVIÇOS DE ISOLAMENTOS [ESTANQUECIDADE] [CONSTRUÇÃO]; CONSTRUÇÃO DE FUNDAÇÕES PARA BARRAGENS; CONSTRUÇÃO DE ESTACAS [FUNDAÇÕES PROFUNDAS]; CONSTRUÇÃO DE PLATAFORMAS DE PROSPEÇÃO; CONSULTADORIA EM ENGENHARIA CIVIL [CONSTRUÇÃO]; ALUGUER DE SUPORTES DE CONSTRUÇÃO; CONSTRUÇÃO DE COMPLEXOS PARA NEGÓCIOS; CONSTRUÇÃO DE VARANDAS DE INVERNO; ALUGUER DE ANDAIMES DE CONSTRUÇÃO, PLATAFORMAS DE TRABALHO E CONSTRUÇÃO; CONSTRUÇÃO DE SISTEMAS DE ESGOTOS; CONSTRUÇÃO DE AUTOESTRADAS POR ENCARGO; CONSTRUÇÃO DE PARTES DE EDIFÍCIOS; CONSTRUÇÃO DE PARCELAS DE EDIFÍCIOS; CONSTRUÇÃO DE EDIFÍCIOS POR EMPREITADA; SERVIÇOS DE BENEFICÊNCIA, NOMEADAMENTE CONSTRUÇÃO; CONSTRUÇÃO, INSTALAÇÃO E REPARAÇÃO SUBMARINA; CONSTRUÇÃO DE CONDUTAS DE PROSPEÇÃO; CONSTRUÇÃO DE COMPLEXOS DE LAZER; ALUGUER DE MAQUINARIA DE CONSTRUÇÃO; ALUGUER DE EQUIPAMENTO PARA CONSTRUÇÃO; ALUGUER DE EQUIPAMENTO DE

CONSTRUÇÃO; SERVIÇOS DE ACESSORIA SOBRE CONSTRUÇÃO; INFORMAÇÕES EM MATÉRIA DE CONSTRUÇÃO; PRESTAÇÃO DE INFORMAÇÕES SOBRE CONSTRUÇÃO; SERVIÇOS DE EMPREENDIMENTOS IMOBILIÁRIOS [CONSTRUÇÃO]; ALUGUER DE INSTALAÇÕES DE CONSTRUÇÃO; ALUGUER DE APARELHOS DE CONSTRUÇÃO; LEASING DE EQUIPAMENTO PARA CONSTRUÇÃO; ALUGUER DE MÁQUINAS DE CONSTRUÇÃO; CONSTRUÇÃO E REPARAÇÃO DE EDIFÍCIOS; CONSTRUÇÃO DE CONDUTAS DE EXPLORAÇÃO; CONSTRUÇÃO DE ESCADARIAS EM MADEIRA; CONSTRUÇÃO DE STANDS DE EXPOSIÇÃO; LIMPEZA DE LOCAIS DE CONSTRUÇÃO; CONSTRUÇÃO DE COMPLEXOS DE PISCINAS; CONSTRUÇÃO DE STANDS PARA FEIRAS; GESTÃO (SUPERVISÃO) DE TRABALHOS DE CONSTRUÇÃO; CONSTRUÇÃO DE COMPLEXOS PARA FINS DESPORTIVOS; CONSTRUÇÃO DE ESTRUTURAS FABRICADAS EM AÇO; IMPERMEABILIZAÇÃO DE EDIFÍCIOS DURANTE A CONSTRUÇÃO; SERVIÇOS DE ISOLAMENTOS [ESTANQUECIDADE] NA CONSTRUÇÃO; VEDAÇÃO DE EDIFÍCIOS DURANTE A CONSTRUÇÃO; ISOLAMENTO DE EDIFÍCIOS DURANTE A CONSTRUÇÃO; CONSTRUÇÃO E REPARAÇÃO DE ENTREPÓS [ARMAZÉNS]; CONSTRUÇÃO DE EDIFÍCIOS RESIDENCIAIS E COMERCIAIS; CONSTRUÇÃO [EDIFICAÇÃO E ENVIDRAÇAMENTO] DE PÉRGULAS; SERVIÇOS DE EMPREITADA GERAL DE CONSTRUÇÃO; REPARAÇÃO E MANUTENÇÃO DE ANDAIMES DE CONSTRUÇÃO, PLATAFORMAS PARA TRABALHO E CONSTRUÇÃO; CONSTRUÇÃO DE ÁREAS CIMENTADAS PARA ESTACIONAMENTO; CONSTRUÇÃO DE ESTUFAS [EDIFICAÇÃO E ENVIDRAÇAMENTO]; TRABALHOS DE CONSTRUÇÃO PARA CASAS PREFABRICADAS; ALUGUER DE APARELHOS PARA A CONSTRUÇÃO; ALUGUER DE EQUIPAMENTO DE ESTALEIRO (CONSTRUÇÃO); ALUGUER DE MAQUINARIA PARA A CONSTRUÇÃO; ALUGUER DE EQUIPAMENTO PARA A CONSTRUÇÃO; SERVIÇOS DE ESTALEIROS DE CONSTRUÇÃO NAVAL; CONSTRUÇÃO DE EDIFÍCIOS E OUTRAS ESTRUTURAS; INSTALAÇÃO DE ESTRUTURAS DE CONSTRUÇÃO ENVIDRAÇADAS; CONSTRUÇÃO DE OBRAS DE ENGENHARIA CIVIL; CONSTRUÇÃO DE PAREDES DIVISÓRIAS PARA INTERIORES; CONSTRUÇÃO DE COMPLEXOS PARA FINS RECREATIVOS; SERVIÇOS DE CONSTRUÇÃO DE ESTRUTURAS TEMPORÁRIAS; CONSTRUÇÃO DE EDIFÍCIOS DESTINADOS AO ENSINO; CONSTRUÇÃO DE INSTALAÇÕES SUBTERRÂNEAS DE ARMAZENAMENTO; INSTALAÇÃO DE ELEMENTOS DE CONSTRUÇÃO PREFABRICADOS; SERVIÇOS DE CONSTRUÇÃO E DE EDIFICAÇÃO; TRABALHOS DE CONSTRUÇÃO SUBTERRÂNEOS RELACIONADOS COM ESGOTOS; OBRAS DE CONSTRUÇÃO COM ESTRUTURAS DE AÇO; SERVIÇOS DE CONSTRUÇÃO DESTINADOS A FINS INDUSTRIAIS; TRABALHOS DE CONSTRUÇÃO SUBTERRÂNEOS RELACIONADOS COM CABLAGENS; TRABALHOS DE CONSTRUÇÃO SUBTERRÂNEOS RELACIONADOS COM TUBAGENS; SERVIÇOS DE GESTÃO DE PROJETOS DE CONSTRUÇÃO; ALUGUER DE MÁQUINAS PARA UTILIZAÇÃO EM CONSTRUÇÃO; SUPERVISÃO DE TRABALHOS DE CONSTRUÇÃO NO LOCAL; ALUGUER DE GRUAS [MÁQUINAS DE ESTALEIRO/CONSTRUÇÃO]; GESTÃO DE PROJETOS DE CONSTRUÇÃO NO LOCAL; CONSULTADORIA EM SUPERVISÃO DE CONSTRUÇÃO DE EDIFÍCIOS; CONSTRUÇÃO DE ESTRUTURAS EM AÇO PARA EDIFÍCIOS; SERVIÇOS DE ALUGUER DE MÁQUINAS DE CONSTRUÇÃO; ALUGUER DE MÁQUINAS E DISPOSITIVOS DE CONSTRUÇÃO; ALUGUER DE MÁQUINAS E APARELHOS DE CONSTRUÇÃO; ALUGUER DE MAQUINARIA DE CONSTRUÇÃO E EDIFICAÇÃO; ALUGUER DE EQUIPAMENTO DE

CONSTRUÇÃO E EDIFICAÇÃO; REPARAÇÃO OU MANUTENÇÃO DE EQUIPAMENTOS DE CONSTRUÇÃO; FORNECIMENTO DE INFORMAÇÕES RELATIVAS À CONSTRUÇÃO CIVIL; INSPEÇÃO DE EDIFÍCIOS NO DECURSO DA CONSTRUÇÃO; SERVIÇOS DE CONSULTORIA RELACIONADOS COM A CONSTRUÇÃO; SERVIÇOS DE ALUGUER DE MAQUINARIA DE CONSTRUÇÃO; TRABALHOS DE CONSTRUÇÃO SUBTERRÂNEOS RELACIONADOS COM CANALIZAÇÕES; INSTALAÇÃO DE UNIDADES DE CONSTRUÇÃO PRÉ-FABRICADAS; CONSTRUÇÃO DE INSTALAÇÕES DE ABASTECIMENTO DE ÁGUA; MONTAGEM DE COFRAGENS PARA EDIFICAÇÃO E CONSTRUÇÃO; MONTAGEM DE ANDAIMES PARA EDIFICAÇÃO E CONSTRUÇÃO; CONSTRUÇÃO DE EDIFÍCIOS PARA CUIDADOS DE SAÚDE; CONSTRUÇÃO DE EDIFÍCIOS DE PRODUÇÃO E INDUSTRIAIS; INSTALAÇÃO DE CONDUTAS EM TERRENOS DE CONSTRUÇÃO; INSTALAÇÃO DE SERVIÇOS EM ESTALEIROS DE CONSTRUÇÃO; CONSTRUÇÃO DE "STANDS" DE FEIRAS E DE LOJAS; CONSTRUÇÃO DE FUNDAÇÕES PARA ESTRUTURAS DE ENGENHARIA CIVIL; SUPERVISÃO DA CONSTRUÇÃO DE PROJETOS DE ENGENHARIA CIVIL; CONSTRUÇÃO DE PARQUES DE ESTACIONAMENTO COM VÁRIOS ANDARES; SERVIÇOS DE INSTALAÇÃO DE ANDAIMES PARA A CONSTRUÇÃO; ALUGUER DE UM ELEVADOR PARA USO NA CONSTRUÇÃO; PRESTAÇÃO DE INFORMAÇÕES DE CONSTRUÇÃO POR MEIOS ELETRÔNICOS; REMOÇÃO DE ESCOMBROS DE EDIFÍCIOS [SERVIÇOS DE CONSTRUÇÃO]; TRABALHOS DE CONSTRUÇÃO SUBTERRÂNEOS RELACIONADOS COM COLOCAÇÃO DE CONDUTAS; MONTAGEM DE ANDAIMES PARA CONSTRUÇÃO DE ENGENHARIA CIVIL; MONTAGEM DE COFRAGENS PARA CONSTRUÇÃO DE ENGENHARIA CIVIL; CONSTRUÇÃO DE DEQUES (PLATAFORMAS ELEVADAS EM RELAÇÃO AO SOLO); LIMPEZA DE VIAS DE ACESSO A LOCAIS DE CONSTRUÇÃO; REPARAÇÃO OU MANUTENÇÃO DE MÁQUINAS E APARELHOS DE CONSTRUÇÃO; INSTALAÇÃO DE ANDAIMES E PLATAFORMAS DE TRABALHO E CONSTRUÇÃO; SERVIÇOS DE ELEVação MECÂNICA PARA A INDÚSTRIA DA CONSTRUÇÃO; SERVIÇOS DE CONSULTORIA RELACIONADOS COM A CONSTRUÇÃO DE EDIFÍCIOS; REPARAÇÃO E MANUTENÇÃO DE MÁQUINAS PARA CONSTRUÇÃO DE ESTRADAS; FORNECIMENTO DE INFORMAÇÃO RELACIONADA COM O SETOR DA CONSTRUÇÃO; TRABALHOS DE CONSTRUÇÃO SUBTERRÂNEOS RELACIONADOS COM COLOCAÇÃO DE ALICERCES; FORNECIMENTO DE INFORMAÇÕES ONLINE RELATIVAS À CONSTRUÇÃO DE EDIFÍCIOS; CONSTRUÇÃO DOS RECINTOS DE FEIRAS E STANDS DE EXPOSIÇÃO; SERVIÇOS DE CONSULTORIA E INFORMAÇÃO RELACIONADOS COM A CONSTRUÇÃO; SOLDADURA DE ESTRUTURAS DE AÇO PARA FINS DE CONSTRUÇÃO; CONSTRUÇÃO ATRAVÉS DE ACESSO INDUSTRIAL POR MEIO DE CORDAS; ALUGUER DE APARELHOS PARA UTILIZAÇÃO NA CONSTRUÇÃO DE EDIFÍCIOS; SERVIÇOS DE ASSESSORAMENTO RELACIONADOS COM A CONSTRUÇÃO DE EDIFÍCIOS; CONSTRUÇÃO DE ESTRUTURAS DE ENGENHARIA CIVIL POR COLOCAÇÃO DE BETÃO; TRABALHOS DE CONSTRUÇÃO SUBTERRÂNEOS RELACIONADOS COM A INSTALAÇÃO DE FIOS; CONSTRUÇÃO DE ESTRUTURAS DE ENGENHARIA CIVIL POR MOLDAGEM DE BETÃO; CONSTRUÇÃO DE ESTRUTURAS DE ENGENHARIA CIVIL POR DERRAMAMENTO DE BETÃO; SERVIÇOS DE INSTALAÇÃO DE PLATAFORMAS DE TRABALHO E DE CONSTRUÇÃO; ALUGUER DE PLATAFORMAS ELEVATÓRIAS DE TRABALHO PARA USAR NA CONSTRUÇÃO; CONSTRUÇÃO E MONTAGEM DE

STANDS DE EXPOSIÇÕES, PALCOS E CABINES; SERVIÇOS DE SUPERVISÃO DE CONSTRUÇÃO DE EDIFÍCIOS PARA PROJETOS IMOBILIÁRIOS; GESTÃO DE PROJETOS NO LOCAL RELACIONADA COM A CONSTRUÇÃO DE EDIFÍCIOS; REVESTIMENTO À PROVA DE FOGO PARA EDIFÍCIOS EM FASE DE CONSTRUÇÃO; SERVIÇOS DE CONSULTORIA SOBRE CONSTRUÇÃO DE EDIFÍCIOS E OUTRAS ESTRUTURAS; SERVIÇOS DE INSTALAÇÃO DE ANDAIMES E PLATAFORMAS DE TRABALHO E CONSTRUÇÃO; FORNECIMENTO DE INFORMAÇÕES RELATIVAS À CONSTRUÇÃO, REPARAÇÃO E MANUTENÇÃO DE EDIFÍCIOS; ALUGUER DE MÁQUINAS, FERRAMENTAS E APARELHOS PARA USO EM CONSTRUÇÃO CIVIL; TRABALHOS DE CONSTRUÇÃO SUBTERRÂNEOS RELACIONADOS COM CONDUTAS DE ABASTECIMENTO DE ÁGUA; TRABALHOS DE CONSTRUÇÃO SUBTERRÂNEOS RELACIONADOS COM TUBOS DE ABASTECIMENTO DE GÁS; TRABALHOS DE CONSTRUÇÃO SUBTERRÂNEOS RELACIONADOS COM CONDUTAS DE ABASTECIMENTO DE GÁS; SERVIÇOS DE ISOLAMENTO CONTRA A HUMIDADE, PARA EDIFÍCIOS DURANTE A SUA CONSTRUÇÃO; CONSULTORIA RELACIONADA COM A CONSTRUÇÃO DE PRÉDIOS RESIDENCIAIS E OUTROS EDIFÍCIOS; TRABALHOS DE CONSTRUÇÃO SUBTERRÂNEOS RELACIONADOS COM TUBOS DE ABASTECIMENTO DE ÁGUA; SERVIÇOS DE ISOLAMENTO DE EDIFÍCIOS CONTRA A HUMIDADE DURANTE A CONSTRUÇÃO; ALUGUER DE FERRAMENTAS, INSTALAÇÕES E EQUIPAMENTO DE CONSTRUÇÃO, DEMOLIÇÃO, LIMPEZA E MANUTENÇÃO; FORNECIMENTO DE INFORMAÇÕES RELATIVAS AO ALUGUER DE MÁQUINAS E APARELHOS DE CONSTRUÇÃO; FORNECIMENTO DE INFORMAÇÕES RELATIVAS À REPARAÇÃO OU MANUTENÇÃO DE MÁQUINAS E APARELHOS DE CONSTRUÇÃO.

- 42 ELABORAÇÃO DE PLANTAS DE CONSTRUÇÃO; ELABORAÇÃO DE PLANOS PARA CONSTRUÇÃO; DESENVOLVIMENTO DE PROJETOS DE CONSTRUÇÃO; PLANEAMENTO DE CONSTRUÇÃO DE PROPRIEDADES; ENSAIOS GEOLÓGICOS DE TERRENOS DE CONSTRUÇÃO; SONDAGENS GEOLÓGICAS DE TERRENOS DE CONSTRUÇÃO; SERVIÇOS DE INVESTIGAÇÃO PARA A CONSTRUÇÃO; CONSULTORIA NA ÁREA DE PROJETOS DE CONSTRUÇÃO; CONTROLO DA QUALIDADE DE MATERIAIS DE CONSTRUÇÃO; PESQUISAS NO DOMÍNIO DA CONSTRUÇÃO DE EDIFÍCIOS; CALIBRAGEM DE EQUIPAMENTO DE TESTE DE CONSTRUÇÃO; ELABORAÇÃO DE PLANOS DE CONSTRUÇÃO PARA INSTALAÇÕES RECREATIVAS; ANÁLISE DO COMPORTAMENTO ESTRUTURAL DE MATERIAIS DE CONSTRUÇÃO; ESTUDOS DE PROJETOS TÉCNICOS NA ÁREA DA CONSTRUÇÃO; INVESTIGAÇÃO SOBRE A CONSTRUÇÃO DE EDIFÍCIOS OU PLANEAMENTO URBANO; CONSULTORIA EM ARQUITETURA E ELABORAÇÃO DE PLANOS DE CONSTRUÇÃO; SERVIÇOS DE ENGENHARIA NA ÁREA DA TECNOLOGIA DA CONSTRUÇÃO; REALIZAÇÃO DE ESTUDOS DE PROJETOS TÉCNICOS PARA PROJETOS DE CONSTRUÇÃO; SERVIÇOS DE DESIGN ASSISTIDO POR COMPUTADOR RELACIONADOS COM PROJETOS DE CONSTRUÇÃO; PREPARAÇÃO DE RELATÓRIOS RELACIONADOS COM ESTUDOS DE PROJETOS TÉCNICOS PARA PROJETOS DE CONSTRUÇÃO.

(591)

(540)



(531) 27.5.10; 27.5.17

(210) **733905** MNA
 (220) 2024.10.24
 (300)
 (730) **PT MARGARIDA MACHADO CORDEIRO**
 (511) 28 JOGOS; JOGOS EDUCACIONAIS; JOGOS DE TABULEIRO; JOGOS DE PERGUNTAS E RESPOSTAS; CARTÕES DE BINGO; BOLAS DE JOGO; BRINQUEDOS EDUCATIVOS; BRINQUEDOS ADAPTADOS PARA FINS EDUCATIVOS; BRINQUEDOS, JOGOS E ARTIGOS DE BRINCAR; CONJUNTOS DE PERGUNTAS PARA JOGOS DE TABULEIRO.

(591)

(540)



(550) Tridimensional

(531) 21.1.25

(210) **733898** MNA
 (220) 2024.10.23
 (300)
 (730) **PT CARLOS ANDRÉ VALADA ROQUE DOS REIS**
 (511) 41 ENTRETENIMENTO SOB A FORMA DE TORNEIOS DE BOXE.

(591)

(540)



(531) 7.11.1

(210) **733906** MNA
 (220) 2024.10.24
 (300)
 (730) **PT MARTA SOFIA DIAS FERREIRA**
 (511) 41 FORMAÇÃO PROFISSIONAL.
 44 SERVIÇOS DE CLÍNICAS DENTÁRIAS; CONSULTAS DE ESTÉTICA; SERVIÇOS CLÍNICOS DE CIRURGIA PLÁSTICA E ESTÉTICA; SERVIÇOS DE ESTÉTICA; SERVIÇOS [MÉDICOS] DE CLÍNICA DE SAÚDE.

(591)

(540)

DENTAL GLOW

(210) **733902** MNA
 (220) 2024.10.24
 (300)
 (730) **PT CODEZONE MULTIMEDIA, LDA**
 (511) 39 TRANSPORTE DE BENS E PESSOAS
 (591)
 (540)



(531) 27.5.17

(210) **733907** MNA
 (220) 2024.10.24
 (300)
 (730) **PT SUSENAJOIAS - INDÚSTRIA DE OURIVESARIA LDA**
 (511) 14 JOALHARIA; JÓIAS; ARTIGOS DE JOALHARIA; ITENS DE JOALHARIA; PRODUTOS DE JOALHARIA.

(591)

(540)

SUSENAJOIAS

(210) **733913** MNA
 (220) 2024.10.24
 (300)
 (730) **BRIGOR MOROZINI DA CRUZ**

(511) 16 REVISTAS [PERIÓDICAS]; REVISTAS PERIÓDICAS.
(591)
(540)



(531) 27.5.4 ; 27.5.10

(210) **733916** MNA
(220) 2024.10.24
(300)
(730) ES LAGUIMAR SIGLO XXI,S.L.
(511) 30 FARINHAS E PREPARAÇÕES FEITAS COM CEREAIS;
PÃO BISCOITOS; TORTAS; PASTELARIA;
CONFEITARIA; GELADOS COMESTÍVEIS.
(591) amarelo; vermelho
(540)



(531) 20.5.1 ; 29.1.1 ; 29.1.2

(210) **733919** MNA
(220) 2024.10.24
(300)
(730) ES LAGUIMAR SIGLO XXI,S.L.
(511) 30 FARINHAS E PREPARAÇÕES FEITAS COM CEREAIS;
PÃO; BOLOS; PASTELARIA E CONFEITARIA;
GELADOS COMESTÍVEIS.
(591) vermelho; azul; preto
(540)



(531) 8.1.17

(210) **733922** MNA
(220) 2024.10.24
(300)
(730) PT ACADEMIA MAIS SAUDÁVEL,
UNIPESSOAL LDA

(511) 35 SERVIÇOS DE PUBLICIDADE, DE PROMOÇÃO E DE
MARKETING; SERVIÇOS DE ASSISTÊNCIA, GESTÃO
E ADMINISTRAÇÃO DE NEGÓCIOS; CONSULTORIA
EMPRESARIAL; SERVIÇOS DE CONSULTORIA
EMPRESARIAL; CONSULTORIA EM MARKETING
EMPRESARIAL; CONSULTORIA EM MARKETING
DIRETO; CONSULTORIA DE GESTÃO COMERCIAL.
41 CURSOS DE FORMAÇÃO EM PLANEAMENTO
ESTRATÉGICO RELACIONADO COM PUBLICIDADE,
PROMOÇÃO, MARKETING E EMPRESAS; SERVIÇOS
DE FORMAÇÃO RELACIONADOS COM A GESTÃO
EMPRESARIAL; SERVIÇOS DE FORMAÇÃO
RELACIONADOS COM CONSULTADORIA DE
GESTÃO; SERVIÇOS DE FORMAÇÃO
RELACIONADOS COM AÇÕES DE MARKETING
PARA O COMÉRCIO A RETALHO.

(591)
(540)

FLOW BUSINESS

(210) **733927** MNA
(220) 2024.10.24
(300)
(730) PT NÁDIA DANIELA MARTINS DOS
SANTOS
(511) 32 BEBIDAS SEM ÁLCOOL; CERVEJA E CERVEJA SEM
ÁLCOOL; PREPARAÇÕES PARA A PRODUÇÃO DE
BEBIDAS; BEBIDAS (NÃO ALCOÓLICAS); BEBIDAS
DESALCOOLIZADAS; PREPARAÇÕES NÃO
ALCOÓLICAS PARA FAZER BEBIDAS;
REFRIGERANTES.
33 BEBIDAS ALCOÓLICAS (EXCLUINDO CERVEJA);
ESSÊNCIAS E EXTRATOS ALCOÓLICOS; BEBIDAS
ALCOÓLICAS EXCETO CERVEJA; PREPARAÇÕES
ALCOÓLICAS PARA FAZER BEBIDAS;
PREPARAÇÕES PARA PRODUZIR BEBIDAS
ALCOÓLICAS; BEBIDAS ALCOÓLICAS
DESTILADAS À BASE DE CEREAIS; AMARGOS
[LICORES]; APERITIVOS À BASE DE LICOR
ALCOÓLICO DESTILADO; BEBIDAS ALCOÓLICAS
PRÉ-MISTURADAS; BEBIDAS ALCOÓLICAS À BASE
DE CANA DE AÇÚCAR; BEBIDAS ALCOÓLICAS
FERMENTADAS AROMATIZADAS À BASE DE
MALTE, COM EXCEÇÃO DE CERVEJAS; BEBIDAS
COM BAIXO TEOR ALCOÓLICO; BEBIDAS
APERITIVAS; ÁGUAS GASEIFICADAS
AROMATIZADAS E COM TEOR ALCOÓLICO;
BEBIDAS ESPIRITUOSAS; BEBIDAS ESPIRITUOSAS
DESTILADAS; BEBIDAS GASEIFICADAS COM
ÁLCOOL, EXCLUINDO CERVEJA; COCKTAILS;
ESPIRITUOSOS (BEBIDAS ALCOÓLICAS);
GELATINAS ALCOÓLICAS; GEMADA ALCOÓLICA;
LICORES; SIDRA; ABSINTO; BEBIDAS
ALCOÓLICAS FERMENTADAS; GIN; RUM;
WHISKY; VODKA.

(591)
(540)

LOBO MAU COCKTAILS & MIXERS

(210) **733929** MNA
(220) 2024.10.24
(300)
(730) PT RUDI FILIPE PARREIRAS FELICIANO

(511) 12 VEÍCULOS E MEIOS DE TRANSPORTE; PEÇAS E ACESSÓRIOS PARA VEÍCULOS; VEÍCULOS ACIONADOS ELETRICAMENTE; VEÍCULOS E MEIOS DE TRANSPORTE TERRESTRES; VEÍCULOS ELÉTRICOS; VEÍCULOS SOBRE RODAS; VEÍCULOS VENDIDOS SOB A FORMA DE KIT; VEÍCULOS.

(591)
(540)



(531) 1.1.10

(210) **733930** MNA
(220) 2024.10.24
(300)
(730) PT **EDUARDO BERMUDES DE CASTRO NETTO SEGUNDO**

(511) 35 SERVIÇOS RETALHISTAS RELACIONADOS COM EQUIPAMENTO DE FISIOTERAPIA.
44 SERVIÇOS DE FISIOTERAPIA; SERVIÇOS DE ELETRÓTERAPIA PARA FISIOTERAPIA; CUIDADOS DE SAÚDE RELACIONADOS COM QUIROPRAXIA; FORNECIMENTO DE TRATAMENTOS MÉDICOS; FORNECIMENTO DE APOIO MÉDICO NA MONITORIZAÇÃO DE PACIENTES SUBMETIDOS A TRATAMENTOS MÉDICOS.

(591)
(540)

QUIROPRAXIA PORTUGAL

(210) **733931** MNA
(220) 2024.10.24
(300)
(730) PT **GONÇALO NUNO DE FREITAS CORREIA DA CUNHA COUTINHO**

(511) 12 VEÍCULOS.
35 CONSULTORIA PROFISSIONAL EM MATÉRIA DE GESTÃO DE PESSOAL.
36 SERVIÇOS DE SEGUROS; SEGUROS; SUBSCRIÇÃO DE SEGUROS.

(591)
(540)

EASYWAY

(210) **733932** MNA
(220) 2024.10.24
(300)
(730) PT **SÉRGIO MIGUEL DIAS PIÇARRA**

(511) 35 SERVIÇOS DE ENCOMENDAS ON-LINE NA ÁREA DE RESTAURANTES DE COMIDA PARA LEVAR E DE ENTREGA AO DOMICÍLIO.
43 SERVIÇOS DE RESTAURANTES; SERVIÇOS DE RESTAURANTES TAKE AWAY; SERVIÇOS DE ALIMENTAÇÃO E BEBIDAS PARA CLIENTES DE RESTAURANTES; SERVIÇOS DE ALIMENTAÇÃO E BEBIDAS EM RESTAURANTES E BARES.

(591)
(540)



(531) 8.7.25 ; 25.12.3

(210) **733933** MNA
(220) 2024.10.24
(300)
(730) PT **MAFALDA SOFIA LESTRO SUZANO RAPOSO**

(511) 39 SERVIÇOS DE ALUGUER RELACIONADOS COM VEÍCULOS, TRANSPORTE E ARMAZENAMENTO; SERVIÇOS DE INFORMAÇÃO, ACONSELHAMENTO E RESERVA RELATIVOS A TRANSPORTES; SERVIÇOS DE ALUGUER RELACIONADOS COM TRANSPORTE E ARMAZENAMENTO; SERVIÇOS DE NAVEGAÇÃO [TRANSPORTE]; SERVIÇOS DE EMBALAGEM E ARMAZENAGEM; ORGANIZAÇÃO DE SERVIÇOS DE TRANSPORTE.

(591) AMARELO; AZUL; AZUL ESCURO; LARANJA
(540)



MTRAVEL

(531) 1.1.17 ; 1.3.2 ; 1.3.12 ; 1.15.24 ; 5.1.16 ; 27.5.3 ; 27.5.25

(210) **733935** MNA
(220) 2024.10.24
(300)
(730) PT **MARTA CATARINA MARQUES PINHEIRO**

(511) 14 PEDRAS PRECIOSAS, PÉROLAS E METAIS PRECIOSOS, E SUAS IMITAÇÕES; JOALHARIA; JÓIAS; PRODUTOS DE JOALHARIA; ARTIGOS DE JOALHARIA.

(591)
(540)



(531) 24.17.97 ; 27.5.22 ; 27.5.25 ; 27.99.13

(210) **733936** MNA

(220) 2024.10.24

(300)

(730) PT VASQUES, SERPA, BLECK, SANTOS E
CARDOSO, CONSULTORIA E
MEDIÇÃO IMOBILIÁRIA, LDA

(511) 36 AGÊNCIA IMOBILIÁRIA; AGÊNCIAS IMOBILIÁRIAS;
ADMINISTRAÇÃO DE BENS IMOBILIÁRIOS;
SERVIÇOS DE AGÊNCIAS IMOBILIÁRIAS
RELATIVOS À COMPRA E VENDA DE IMÓVEIS.

(591)

(540)

RAVEN

(210) **733943** MNA

(220) 2024.10.28

(300)

(730) PT PESTANA PROPERTIES - SIC
IMOBILIÁRIA FECHADA, S.A.

(511) 36 NEGÓCIOS IMOBILIÁRIOS; ESTUDO E
ELABORAÇÃO DE PROJETOS DE INVESTIMENTO
IMOBILIÁRIO; ADMINISTRAÇÃO DE IMÓVEIS;
ARRENDAMENTO DE BENS IMOBILIÁRIOS;
GESTÃO DE INVESTIMENTO IMOBILIÁRIO;
INVESTIMENTO EM BENS IMOBILIÁRIOS;
ADMINISTRAÇÃO DE BENS IMOBILIÁRIOS;
GESTÃO DE BENS IMOBILIÁRIOS; GESTÃO DE
PROPRIEDADES EM REGIME DE TIMESHARING;
SERVIÇOS DE COMPRA E VENDA DE IMÓVEIS EM
REGIME DE TIMESHARING; SERVIÇOS
IMOBILIÁRIOS RELACIONADOS COM A GESTÃO DE
INVESTIMENTOS IMOBILIÁRIOS; SERVIÇOS DE
GESTÃO IMOBILIÁRIA RELACIONADOS COM
COMPLEXOS IMOBILIÁRIOS; SERVIÇOS DE
ASSESSORIA RELACIONADOS COM A
PROPRIEDADE DE BENS IMOBILIÁRIOS; ESTUDO E
ELABORAÇÃO DE PROJECTOS DE INVESTIMENTO
IMOBILIÁRIO; SERVIÇOS DE GESTÃO DE IMÓVEIS
E DE PROPRIEDADES; ARRENDAMENTO DE
APARTAMENTOS, DE ESTÚDIOS E DE QUARTOS.

43 SERVIÇOS HOTELEIROS E ALOJAMENTO
TEMPORÁRIO; SERVIÇOS DE RESERVA DE
HOTELARIA E DE ALOJAMENTO TEMPORÁRIO;
ORGANIZAÇÃO E FORNECIMENTO DE
ALOJAMENTO PARA FÉRIAS E RESERVAS DE
ALOJAMENTO; SERVIÇOS DE RESTAURAÇÃO,

SNACK-BAR, DE SELF-SERVICE, DE CAFETARIA, DE
BAR E DE CATERING; SERVIÇOS DE
FORNECIMENTO DE ALIMENTOS E BEBIDAS.

(591)

(540)

PESTANA FERRAGUDO
VILLAGE

(210) **733944**

MNA

(220) 2024.10.22

(300)

(730) PT JOSÉ ANTÓNIO VIEIRA VICENTE

(511) 35 PUBLICIDADE DE AUTOMÓVEIS PARA A VENDA
ATRAVÉS DA INTERNET; SERVIÇOS DE VENDA A
RETALHO RELACIONADOS COM ACESSÓRIOS
PARA AUTOMÓVEIS; SERVIÇOS DE VENDA POR
GROSSO RELATIVOS A PEÇAS DE AUTOMÓVEIS;
SERVIÇOS DE VENDA POR GROSSO RELATIVOS A
ACESSÓRIOS PARA AUTOMÓVEIS; SERVIÇOS DE
VENDA A RETALHO RELATIVOS A PEÇAS DE
AUTOMÓVEIS.

37 LIMPEZA DE AUTOMÓVEIS; POLIMENTO DE
AUTOMÓVEIS; LUBRIFICAÇÃO DE AUTOMÓVEIS;
REPARAÇÃO DE AUTOMÓVEIS; MANUTENÇÃO DE
AUTOMÓVEIS; LAVAGEM DE AUTOMÓVEIS;
PINTURA DE AUTOMÓVEIS; SERVIÇOS DE
ACABAMENTO EM AUTOMÓVEIS; REPARAÇÃO E
MANUTENÇÃO DE AUTOMÓVEIS; REPARAÇÃO DE
AUTOMÓVEIS NA ESTRADA; RECONSTRUÇÃO DE
MOTORES DE AUTOMÓVEIS; MANUTENÇÃO E
REPARAÇÃO DE VEÍCULOS AUTOMÓVEIS;
MANUTENÇÃO OU REPARAÇÃO DE VEÍCULOS
AUTOMÓVEIS; SERVIÇOS DE LIMPEZA E
LAVAGEM DE AUTOMÓVEIS; SERVIÇOS DE
MUDANÇA DO ÓLEO DE AUTOMÓVEIS;
REPARAÇÃO E MANUTENÇÃO DE VEÍCULOS
AUTOMÓVEIS E RESPETIVAS PEÇAS, E DE
MOTORES PARA VEÍCULOS AUTOMÓVEIS E
RESPETIVAS PEÇAS; REPARAÇÃO E
MANUTENÇÃO DE VEÍCULOS AUTOMÓVEIS E
RESPETIVAS PEÇAS; REPARAÇÃO E
MANUTENÇÃO DE VEÍCULOS AUTOMÓVEIS E OS
SEUS MOTORES; REPARAÇÃO DE PNEUS;
ALINHAMENTO DE PNEUS; CALIBRAGEM DE
PNEUS.

39 RECUPERAÇÃO DE AUTOMÓVEIS; ALUGUER DE
AUTOMÓVEIS; TRANSPORTE EM AUTOMÓVEIS
ALUGADOS; ALUGUER DE AUTOMÓVEIS
ELÉTRICOS; RESERVA DE ALUGUER DE
AUTOMÓVEIS; ALUGUER DE AUTOMÓVEIS COM
MOTORISTA; RESERVA DE AUTOMÓVEIS DE
ALUGUER; SERVIÇOS DE RECUPERAÇÃO DE
AUTOMÓVEIS; DISPONIBILIZAÇÃO DO ALUGUER
DE AUTOMÓVEIS; ALUGUER DE AUTOMÓVEIS A
HIDROGÉNIO; ALUGUER DE LUGARES DE
ESTACIONAMENTO DE AUTOMÓVEIS; SERVIÇOS
DE ALUGUER DE AUTOMÓVEIS COM MOTORISTA;
ALUGUER DE LUGARES DE ESTACIONAMENTO E
GARAGENS PARA VEÍCULOS; ALUGUER DE
VEÍCULOS DE MERCADORIAS.

(591)

(540)

VICENTE

(210) **733945** MNA
 (220) 2024.10.24
 (300)
 (730) PT ANTÓNIO ALEXANDRE GUIMARÃES,
 UNIPESSOAL, LDA
 (511) 36 MEDIAÇÃO IMOBILIÁRIA.
 (591)
 (540)

FAMAVILA REAL ESTATE



(531) 24.15.21 ; 26.1.16

(210) **733948** MNA
 (220) 2024.10.25
 (300)
 (730) PT TEREZA DA CONCEIÇÃO TEIXEIRA
 ALVES PEIXOTO
 (511) 35 SERVIÇOS DE LOJAS DE VENDA A RETALHO
 ONLINE RELACIONADOS COM VESTUÁRIO;
 SERVIÇOS DE LOJAS DE VENDA A RETALHO
 ONLINE RELACIONADOS COM PRODUTOS
 COSMÉTICOS E DE BELEZA.
 (591)
 (540)

VIOLETA LIMÃO

(210) **733949** MNA
 (220) 2024.10.25
 (300)
 (730) PT TATIANA MARISA ESTEVES ALVES
 PT RUI CORREIA
 (511) 35 PUBLICIDADE; DIVULGAÇÃO DE PUBLICIDADE;
 ANÚNCIOS PUBLICITÁRIOS ONLINE.
 41 ORGANIZAÇÃO DE FESTAS.
 (591)
 (540)

CARROSSEL MAGICO

(210) **733950** MNA
 (220) 2024.10.25
 (300)
 (730) PT PEDRO MASCARENHAS NUNES
 PANTALEÃO
 (511) 35 CONSULTORIA EMPRESARIAL.
 36 SERVIÇOS IMOBILIÁRIOS; SERVIÇOS
 FINANCEIROS, MONETÁRIOS E BANCÁRIOS;
 SERVIÇOS DE AVALIAÇÕES FINANCEIRAS;
 ANGARIAÇÃO DE FUNDOS E PATROCÍNIO
 FINANCEIRO.
 37 CONSULTADORIA EM ENGENHARIA CIVIL
 [CONSTRUÇÃO].
 42 CONSULTADORIA EM ENGENHARIA CIVIL.
 (591) 99FFFF ; 330099
 (540)

(210) **733951** MNA
 (220) 2024.10.25
 (300)

(730) PT HUBEL VERDE - ENGENHARIA
 AGRONÓMICA, S.A.

(511) 01 ADUBOS, ESTRUMES, FERTILIZANTES; MEIOS DE
 CULTIVO, FERTILIZANTES E PRODUTOS QUÍMICOS
 UTILIZADOS NA AGRICULTURA, HORTICULTURA E
 SILVICULTURA; SUBSTRATOS DESTINADOS À
 AGRICULTURA, HORTICULTURA E SILVICULTURA;
 ADUBOS PARA AS TERRAS; ADUBOS PARA A
 AGRICULTURA; GASES PARA USO NA
 AGRICULTURA; PRODUTOS
 QUÍMICOS DESTINADOS À AGRICULTURA;
 PRODUTOS QUÍMICOS USADOS NA AGRICULTURA;
 PRODUTOS QUÍMICOS UTILIZADOS NA
 AGRICULTURA, HORTICULTURA E SILVICULTURA;
 QUÍMICOS AUXILIARES PARA UTILIZAÇÃO NA
 AGRICULTURA; SUBSTÂNCIAS
 NUTRICIONAIS [FERTILIZANTES] EM FORMA
 LÍQUIDA, PARA USO NA AGRICULTURA;
 SUBSTRATOS PARA ACULTURA FORA DO SOLO
 [AGRICULTURA]; PRODUTOS QUÍMICOS PARA A
 AGRICULTURA [COM EXCEÇÃO DOS FUNGICIDAS,
 HERBICIDAS, INSETICIDAS E PARASITICIDAS];
 PRODUTOS QUÍMICOS PARA ESTABILIZAR
 ALIMENTOS; ENXOFRE; DIÓXIDO DE ENXOFRE;
 DIÓXIDO DE ENXOFRE LÍQUIDO; ENXOFRE
 [ELEMENTO NÃO METÁLICO]; ENXOFRE
 [MINERAL NÃO METÁLICO]; FLOR DE ENXOFRE
 PARA USO QUÍMICO; GÁS ÁCIDO SULFUROSO
 (DIÓXIDO DE ENXOFRE); TRIÓXIDO DE ENXOFRE;
 FOSFATOS; FOSFATOS [ADUBOS];
 FOSFATOS [FERTILIZANTES]; AGENTES DE
 MELHORAMENTO DOS SOLOS; PÓS E
 PREPARAÇÕES PARA MELHORAMENTO DE SOLOS
 ORGÂNICOS; PREPARAÇÕES PARA
 MELHORAMENTO DE SOLOS; PREPARAÇÕES PARA
 MELHORAMENTO DE SOLOS PARA USO
 HORTÍCOLA; PREPARAÇÕES PARA
 MELHORAMENTO DE SOLOS PARA USO
 AGRÍCOLA; PRODUTOS PARA MELHORAMENTO
 DOS SOLOS DE FIBRA DE CAIRO; PRODUTOS
 QUÍMICOS PARA MELHORAMENTO DE SOLOS [SEM
 SER PARA ESTERILIZAÇÃO]; SULFATOS; SAIS
 [ADUBOS]; REVESTIMENTOS PARA SEMENTES
 [FERTILIZANTES]; QUÍMICOS DESTINADOS
 AO REVESTIMENTO DE SEMENTES AGRÍCOLAS
 [SEM SER FUNGICIDAS, HERBICIDAS, INSETICIDAS,
 PARASITICIDAS]; PRODUTOS PARA A
 REGULARIZAÇÃO DO CRESCIMENTO
 DAS PLANTAS; REGULARIZAÇÃO DO
 CRESCIMENTO DAS PLANTAS (PRODUTOS PARA A
 -); PLANTAS (PRODUTOS PARA A
 REGULARIZAÇÃO DO CRESCIMENTO DAS -).....

(591)
 (540)

SISTEMSIL

(210) **733952** **MNA**
 (220) 2024.10.25
 (300)
 (730) **PT HUBEL VERDE - ENGENHARIA AGRONÓMICA, S.A.**

(511) 01 ADUBOS, ESTRUMES, FERTILIZANTES; MEIOS DE CULTIVO, FERTILIZANTES E PRODUTOS QUÍMICOS UTILIZADOS NA AGRICULTURA, HORTICULTURA E SILVICULTURA; SUBSTRATOS DESTINADOS À AGRICULTURA, HORTICULTURA E SILVICULTURA; ADUBOS PARA AS TERRAS; ADUBOS PARA A AGRICULTURA; GASES PARA USO NA AGRICULTURA; PRODUTOS QUÍMICOS DESTINADOS À AGRICULTURA; PRODUTOS QUÍMICOS USADOS NA AGRICULTURA; PRODUTOS QUÍMICOS UTILIZADOS NA AGRICULTURA, HORTICULTURA E SILVICULTURA; QUÍMICOS AUXILIARES PARA UTILIZAÇÃO NA AGRICULTURA; SUBSTÂNCIAS NUTRICIONAIS[FERTILIZANTES] EM FORMA LÍQUIDA, PARA USO NA AGRICULTURA; SUBSTRATOS PARA ACULTURA FORA DO SOLO [AGRICULTURA]; PRODUTOS QUÍMICOS PARA A AGRICULTURA[COM EXCEÇÃO DOS FUNGICIDAS, HERBICIDAS, INSETICIDAS E PARASITICIDAS]; PRODUTOS QUÍMICOS PARA ESTABILIZAR ALIMENTOS; ENXOFRE; DIÓXIDO DE ENXOFRE; DIÓXIDO DE ENXOFRE LÍQUIDO; ENXOFRE [ELEMENTO NÃO METÁLICO]; ENXOFRE [MINERAL NÃO METÁLICO]; FLOR DE ENXOFRE PARA USO QUÍMICO; GÁS ÁCIDO SULFUROSO (DIÓXIDO DE ENXOFRE); TRIÓXIDO DE ENXOFRE; FOSFATOS; FOSFATOS [ADUBOS]; FOSFATOS[FERTILIZANTES]; AGENTES DE MELHORAMENTO DOS SOLOS; PÓS E PREPARAÇÕES PARAMELHORAMENTO DE SOLOS ORGÂNICOS; PREPARAÇÕES PARA MELHORAMENTO DESOLOS; PREPARAÇÕES PARA MELHORAMENTO DE SOLOS PARA USO HORTÍCOLA; PREPARAÇÕES PARA MELHORAMENTO DE SOLOS PARA USO AGRÍCOLA; PRODUTOS PARAMELHORAMENTO DOS SOLOS DE FIBRA DE CAIRO; PRODUTOS QUÍMICOS PARAMELHORAMENTO DE SOLOS [SEM SER PARA ESTERILIZAÇÃO]; SULFATOS; SAIS [ADUBOS]; REVESTIMENTOS PARA SEMENTES [FERTILIZANTES]; QUÍMICOS DESTINADOS AOREVESTIMENTO DE SEMENTES AGRÍCOLAS [SEM SER FUNGICIDAS, HERBICIDAS, INSETICIDAS, PARASITICIDAS]; PRODUTOS PARA A REGULARIZAÇÃO DO CRESCIMENTO DAS PLANTAS; REGULARIZAÇÃO DO CRESCIMENTO DAS PLANTAS (PRODUTOS PARA A -); PLANTAS (PRODUTOS PARA A REGULARIZAÇÃO DO CRESCIMENTO DAS -)....

(591)
 (540)

ORTOSIL

(210) **733953** **MNA**
 (220) 2024.10.25
 (300)
 (730) **PT HUBEL VERDE - ENGENHARIA AGRONÓMICA, S.A.**

(511) 01 ADUBOS, ESTRUMES, FERTILIZANTES; MEIOS DE CULTIVO, FERTILIZANTES E PRODUTOS QUÍMICOS UTILIZADOS NA AGRICULTURA, HORTICULTURA E SILVICULTURA; SUBSTRATOS DESTINADOS À

AGRICULTURA, HORTICULTURA E SILVICULTURA; ADUBOS PARA AS TERRAS; ADUBOS PARA A AGRICULTURA; GASES PARA USO NA AGRICULTURA; PRODUTOS QUÍMICOS DESTINADOS À AGRICULTURA; PRODUTOS QUÍMICOS USADOS NA AGRICULTURA; PRODUTOS QUÍMICOS UTILIZADOS NA AGRICULTURA, HORTICULTURA E SILVICULTURA; QUÍMICOS AUXILIARES PARA UTILIZAÇÃO NA AGRICULTURA; SUBSTÂNCIAS NUTRICIONAIS[FERTILIZANTES] EM FORMA LÍQUIDA, PARA USO NA AGRICULTURA; SUBSTRATOS PARA ACULTURA FORA DO SOLO [AGRICULTURA]; PRODUTOS QUÍMICOS PARA A AGRICULTURA[COM EXCEÇÃO DOS FUNGICIDAS, HERBICIDAS, INSETICIDAS E PARASITICIDAS]; PRODUTOS QUÍMICOS PARA ESTABILIZAR ALIMENTOS; ENXOFRE; DIÓXIDO DE ENXOFRE; DIÓXIDO DE ENXOFRE LÍQUIDO; ENXOFRE [ELEMENTO NÃO METÁLICO]; ENXOFRE [MINERAL NÃO METÁLICO]; FLOR DE ENXOFRE PARA USO QUÍMICO; GÁS ÁCIDO SULFUROSO (DIÓXIDO DE ENXOFRE); TRIÓXIDO DE ENXOFRE; FOSFATOS; FOSFATOS [ADUBOS]; FOSFATOS[FERTILIZANTES]; AGENTES DE MELHORAMENTO DOS SOLOS; PÓS E PREPARAÇÕES PARAMELHORAMENTO DE SOLOS ORGÂNICOS; PREPARAÇÕES PARA MELHORAMENTO DESOLOS; PREPARAÇÕES PARA MELHORAMENTO DE SOLOS PARA USO HORTÍCOLA; PREPARAÇÕES PARA MELHORAMENTO DE SOLOS PARA USO AGRÍCOLA; PRODUTOS PARAMELHORAMENTO DOS SOLOS DE FIBRA DE CAIRO; PRODUTOS QUÍMICOS PARAMELHORAMENTO DE SOLOS [SEM SER PARA ESTERILIZAÇÃO]; SULFATOS; SAIS [ADUBOS]; REVESTIMENTOS PARA SEMENTES [FERTILIZANTES]; QUÍMICOS DESTINADOS AOREVESTIMENTO DE SEMENTES AGRÍCOLAS [SEM SER FUNGICIDAS, HERBICIDAS, INSETICIDAS, PARASITICIDAS]; PRODUTOS PARA A REGULARIZAÇÃO DO CRESCIMENTO DAS PLANTAS; REGULARIZAÇÃO DO CRESCIMENTO DAS PLANTAS (PRODUTOS PARA A -); PLANTAS (PRODUTOS PARA A REGULARIZAÇÃO DO CRESCIMENTO DAS -)....

(591)
 (540)

SILPROTECT

(210) **733956** **MNA**
 (220) 2024.10.25
 (300)
 (730) **BE REY DAVIS TUPLANO**
 (511) 35 SERVIÇOS DE ASSISTÊNCIA, GESTÃO E ADMINISTRAÇÃO DE NEGÓCIOS.
 41 ESPETÁCULOS DE VARIEDADES; SERVIÇOS DE GALERIAS DE ARTE.
 43 SERVIÇOS DE RESTAURAÇÃO [ALIMENTAÇÃO E BEBIDAS].

(591)
 (540)

ACONCHEGO HOUSE

- (210) **733957** **MNA**
 (220) 2024.10.25
 (300)
 (730) **PT SOLANGE CERQUEIRA SILVA**
 (511) 30 BOLOS; GATEAUX (BOLO); SONGPYEON [BOLOS DE ARROZ COM RECHEIO DOCE OU SEMI-DOCE, EM FORMA DE MEIA-LUA]; SNACKS DE BOLOS DE FRUTAS; SACHIMA (BOLOS TÍPICOS CHINESES); RECHEIOS DE LEITE-CREME PARA BOLOS E TARTES; RECHEIOS À BASE DE CHOCOLATE PARA BOLOS E TARTES; PREPARAÇÕES PARA FAZER BOLOS; PREPARAÇÕES PARA BOLOS; PREPARAÇÕES AROMÁTICAS PARA BOLOS; PÓS PARA BOLOS; PÓ PARA BOLOS [PASTELARIA]; PASTELARIA, BOLOS, TARTES E BISCOITOS (BOLACHAS); PANDORO (BOLO TÍPICO ITALIANO); MISTURAS PREPARADAS PARA BOLOS; MISTURAS PARA BOLOS; MASSA PARA BOLOS [PASTELARIA]; MASSA PARA BOLOS; INJEOLMI [BOLOS DE ARROZ GLUTINOSO REVESTIDOS COM FEIJÃO EM PÓ]; GULOSEIMAS PARA DECORAR BOLOS; BOLOS VEGANOS; COBERTURA AÇUCARADA PARA BOLOS; COBERTURA DE GLACÉ PARA BOLOS; COBERTURAS PARA BOLOS; DECORAÇÕES DE CHOCOLATE PARA BOLOS; DECORAÇÕES DE CONFEITARIA PARA BOLOS; DECORAÇÕES PARA BOLOS FEITAS DE GULOSEIMAS; ÉCLAIRS [BOLOS RECHEADOS DE CREME]; ESPECIALIDADES DE BOLOS; FARINHA PARA BOLOS; FARINHA PARA BOLOS EM FORMA DE ARGOLA; FONDANTS (CREME DE AÇÚCAR PARA COBERTURA DE BOLOS); FATIA DE BOLO; GLACÉ PARA BOLOS; BOLOS DE GELADO; BOLOS DE GELADO DE IOGURTE; BOLOS DE LEVEDURA INGLÊS; BOLOS DE MALTE; BOLOS DE MORANGO; BOLOS DE NATA; BOLOS DE PAINÇO; BOLOS DE PASTELARIA COM FRUTA; BOLOS DE PASTELARIA CONTENDO FRUTA; BOLOS EM FORMA DE CHUPA-CHUPAS; BOLOS GELADOS; BOLOS GELADOS DE FRUTAS; BOLOS SECOS DE FARINHA DE ARROZ COM AÇÚCAR [RAKUGAN]; BOLOS SEMIFRIOS; BOLOS DE FRUTA; BOLOS DE CHOCOLATE; BOLOS DE CEREAIS PARA CONSUMO HUMANO; BOLOS DE AVEIA TIPO PANQUECA; BOLOS DE AVEIA PARA CONSUMO HUMANO; BOLOS DE ARROZ TUFADO CARAMELIZADOS; BOLOS DE ARROZ TRITURADO (MOCHI); BOLOS DE ARROZ GLUTINOSO ("CHAPSALTTOCK"); BOLOS DE ARROZ COM COBERTURA DE CHOCOLATE; BOLOS DE ARROZ; BOLOS CONGELADOS; BOLOS COBERTOS DE CHOCOLATE; BOLOS DE AMEIXA; BARRAS DE BOLO; BOLO DE AMÊNDOA; BOLO DE ARROZ EM FORMA DE MEIA-LUA [SONGPYEON]; BOLO DE ARROZ FRITO [TOPOKKI]; BOLO DE CHOCOLATE; BOLO DE GENGIBRE HOLANDÊS (TAAI TAAI); BOLO DE PEQUENO-ALMOÇO; BOLO EM CAMADAS DE CHOCOLATE COM PÃO-DE-LÓ DE CHOCOLATE; BOLOS CHAMINÉ; AÇÚCAR CRISTALIZADO PARA DECORAR BOLOS; AROMAS PARA BOLOS; AROMAS PARA BOLOS, SEM SER ÓLEOS ESSENCIAIS; SOBREMESAS PREPARADAS (PASTELARIA); PRODUTOS DE PASTELARIA DE AMÊNDOA; PRODUTOS DE PASTELARIA COM RECHEIO DE FRUTAS; PRODUTOS DE PASTELARIA; PREPARAÇÕES AROMÁTICAS PARA PASTELARIA; PASTELARIA VIENENSE; PASTELARIA SALGADA; PASTELARIA FOLHADA QUE CONTEM FIAMBRE; PASTELARIA FOLHADA; PASTELARIA DE SEMENTES DE PAPOILA; PASTELARIA DE MASSA FOLHADA [VIENNOISERIES]; MASSA DE PASTELARIA; FORMAS DE MASSA PARA PASTELARIA; PASTELARIA DE LONGA DURAÇÃO; PASTELARIA DE CHOCOLATE; PASTELARIA CONGELADA; PASTELARIA À BASE DE LARANJA; MISTURAS PARA A CONFEÇÃO DE PRODUTOS DE PASTELARIA; MISTURAS DE PASTELARIA; MASSAS DE PASTELARIA PARA MONAKA (DOCE

JAPONÊS); ESPECIARIAS PARA PASTELARIA; BASES DE MASSA PARA PASTELARIA; BASES DE MASSA PARA CREPES COM RECHEIO DE DOCE [PRODUTOS DE PASTELARIA]; SOBREMESAS PREPARADAS [CONFEITARIA]; SOBREMESAS PREPARADAS À BASE DE CHOCOLATE; SOBREMESAS DE SOUFFLÉS; SOBREMESAS DE PUDIM INSTANTÂNEO; SOBREMESAS DE GELADOS; PUDINS PARA SOBREMESA; PUDINS PARA UTILIZAR COMO SOBREMESAS; SOBREMESA EM PUDIM À BASE DE ARROZ; SOBREMESAS À BASE DE MUESLI; SOBREMESAS DE CHOCOLATE; ALIMENTOS ELABORADOS COM ADOÇANTE PARA ADOÇAR SOBREMESAS; ALIMENTOS ELABORADOS COM AÇÚCAR PARA PREPARAR SOBREMESAS; ALIMENTOS ELABORADOS COM AÇÚCAR PARA ADOÇAR SOBREMESAS; ALIMENTOS ELABORADOS COM ADOÇANTE PARA A PREPARAÇÃO DE SOBREMESAS; CREMES DE LEITE E OVOS [SOBREMESAS DE FORNO]; FUDGE [SOBREMESA CREMOSA DE LEITE, AÇÚCAR E MANTEIGA]; MOUSSES DE SOBREMESA [CONFEITARIA]; PARFAITS (SOBREMESAS DE GELADO).

(591)

(540)



(531) 1.3.2

(210) **733996** **MNA**

(220) 2024.10.24

(300)

(730) **PT AMASSO, HOME CERAMIC UNIP. LDA**

(511) 21 OBRAS DE ARTE E DECORAÇÕES, INCLUINDO ESCULTURAS, FEITAS SOBRETUDO DE CERÂMICA OU DE VIDRO, OU DE SEUS SUBSTITUTOS.

(591)

(540)

DATERRA(210) **733999** **MNA**

(220) 2024.10.29

(300)

(730) **PT CASA DOS AMADOS, VINHOS DE PORTUGAL, LDA.**

(511) 33 BEBIDAS ALCOÓLICAS (EXCLUINDO CERVEJA).

(591)
(540)

PESCADA

(210) **734003** MNA

(220) 2024.10.23

(300)

(730) **PT MINDS NEST, LDA.**

(511) 21 LOIÇA DE PORCELANA; SERVIÇOS DE MESA EM PORCELANA; SERVIÇOS DE CHÁ [LOUÇA DE MESA]; SERVIÇOS DE CAFÉ [LOUÇA DE MESA]; SERVIÇOS DE MESA, EXCETO FACAS, GARFOS E COLHERES; BASES PARA COPOS, NÃO SENDO DE PAPEL OU ATOALHADOS.

24 ATOALHADOS DE TECIDO; TÊXTEIS PARA DECORAÇÃO; TOALHAS [TÊXTEIS].

30 CAFÉ; CHÁ.

(591)

(540)



(531) 27.5.10

Concessões

Processo	Data do registo	Data do despacho	Nome do 1º requerente/titular	País resid.	Classes (Nice)	Observações
692845	2024.10.30	2024.10.30	ÓSCAR LEONEL ALVES DE ABREU	PT	32	RECUSA PARCIAL DO REGISTO: recusa parcial do registo para todos os produtos e serviços da classe 30ª, 33ª e 43ª e para os seguintes produtos «bebidas sem álcool; bebidas desalcooolizadas; bebidas (não alcoólicas); cervejas; cervejas sem álcool» da classe 32ª, nos termos dos arts. 232.º, n.º 1, al. b); arts. 229.º n.º 2 e n.º 8; 237.º do cpi.
721112	2024.10.28	2024.10.28	RETROMEMORIES - UNIPessoal LDA	PT	43	
721158	2024.10.28	2024.10.28	SARA ISABEL LEITE DE OLIVEIRA	PT	41 44	
721349	2024.10.29	2024.10.29	VASCO ANDRÉ LEMOS MOTA	PT	35	
723406	2024.10.30	2024.10.30	CAFÉS BEIJA-FLOR, UNIPessoal, LDA.	PT	30 35 40	
723668	2024.10.28	2024.10.28	ROMULO CASTILHO DE FREITAS	PT	20 24	RECUSA PARCIAL DO REGISTO: recusa parcial do registo para os produtos assinalados nas classes 11ª e 25ª, nos termos dos arts. 232.º, n.º 1, al. b); arts. 229.º n.º 2 e n.º 5; 237.º do cpi.
724141	2024.10.29	2024.10.29	CATARINA GOUVEIA GOMES MALHEIRO DE MELO GUERRA	PT	25	
725334	2024.10.28	2024.10.28	SÓNIA ALEXANDRA DA SILVA CARVALHO DE SOUSA	PT	37	RECUSA PARCIAL DO REGISTO: recusa parcial do registo para todos os serviços da classe 43ª, nos termos dos arts. 232.º, n.º 1, al. b); arts. 229.º n.º 2 e n.º 5; 237.º do cpi.
725348	2024.10.28	2024.10.28	EMA MARIA RODRIGUES QUINTAS	PT	25 45	RECUSA PARCIAL DO REGISTO: recusa parcial do registo para todos os produtos assinalados nas classes 09ª e 16ª, nos termos dos arts. 232.º, n.º 1, al. b); arts. 229.º n.º 2 e n.º 5; 237.º do cpi.
725391	2024.10.28	2024.10.28	BASÍLIO & SILVA, LDA.	PT	35 43	RECUSA PARCIAL DO REGISTO: recusa parcial do registo para todos os produtos da classe 33ª, nos termos dos arts. 232.º, n.º 1, al. b); arts. 229.º n.º

Processo	Data do registo	Data do despacho	Nome do 1º requerente/titular	País resid.	Classes (Nice)	Observações
725392	2024.10.28	2024.10.28	OFFICETOTAL- FOOD BRANDS, LDA.	PT	30	2 e n.º 5; 237.º do cpi.
725471	2024.10.30	2024.10.30	JFA - INSTALAÇÕES ELÉTRICAS, UNIPessoal LDA	PT	37	
725539	2024.10.28	2024.10.28	EFACEC ENERGIA, MÁQUINAS EQUIPAMENTOS ELÉTRICOS, SA	PT	09	
727341	2024.10.30	2024.10.30	FERSIMPA - SOCIEDADE COMERCIAL IMOBILIÁRIA S.A	PT	43	
727438	2024.10.30	2024.10.30	NAVPRO CONSULTING UNIPessoal LDA	PT	44	
727567	2024.10.30	2024.10.30	EDUARDO ARMINDO FERREIRA GUIMARÃES	PT	35	
727648	2024.10.30	2024.10.30	NBCC TALENT SEARCH, LDA	PT	35	
727649	2024.10.30	2024.10.30	SIGMUND - CENTRO DE PSICOLOGIA E DESENVOLVIMENTO HUMANO, LDA	PT	44	
727776	2024.10.30	2024.10.30	KEYLATES HEALTH SOLUTIONS	ES	44	
727831	2024.10.30	2024.10.30	FREDERICO GUILHERME GLAESER LOPES	PT	01 05 30 42	
728172	2024.10.30	2024.10.30	SOLUÇÃOVIDA - SOLUÇÕES IMOBILIÁRIAS, LDA.	PT	36	
728229	2024.10.30	2024.10.30	SARA DANIELA FIGUEIREDO RESENDE MENDONÇA	PT	35 41	
728312	2024.10.30	2024.10.30	COTTAGE TRADITION - LDA	PT	43	
728433	2024.10.30	2024.10.30	BRUNO PEDRO PEREIRA LOBÃO	PT	20 36	
728444	2024.10.30	2024.10.30	ANA ISABEL LOURENÇO DA COSTA PEREIRA DOS SANTOS MORAIS	PT	43	
728451	2024.10.30	2024.10.30	DIOGO CARVALHO SANTOS GUERREIRO GATO	PT	44	
728560	2024.10.30	2024.10.30	HUMANGEXT - CONSULTORIA EM RECURSOS HUMANOS, SA	PT	41	
728561	2024.10.30	2024.10.30	HUMANGEXT - CONSULTORIA EM RECURSOS HUMANOS, SA	PT	35	
728562	2024.10.30	2024.10.30	HUMANGEXT - CONSULTORIA EM RECURSOS HUMANOS, SA	PT	35	
728563	2024.10.30	2024.10.30	HUMANGEXT - CONSULTORIA EM RECURSOS HUMANOS, SA	PT	35	
728577	2024.10.30	2024.10.30	COLINHO DAS TIAS, LDA	PT	25 35 41	
728580	2024.10.30	2024.10.30	ANDREIA FILIA SILVA VALENTE	PT	37	
728581	2024.10.30	2024.10.30	GOTAS OBSTINADAS UNIPessoal LDA	PT	37	
728583	2024.10.30	2024.10.30	ÓBIDOS CRIATIVA, E.M.	PT	41	
728584	2024.10.30	2024.10.30	ÓBIDOS CRIATIVA, E.M.	PT	41	
728585	2024.10.30	2024.10.30	AMARELO GLORIOSO - SOCIEDADE CIENTIFICA UNIPessoal LDA	PT	42	
728586	2024.10.30	2024.10.30	LÍGIA MARIA RODRIGUES PASCOA DA SILVA	PT	43	
728587	2024.10.30	2024.10.30	2.19 , LDA	PT	36	
728588	2024.10.30	2024.10.30	FARMÁCIA PRINCIPAL, LDA	PT	05 44	
728590	2024.10.30	2024.10.30	FILIPE GOMES LARANJEIRA	PT	25	
728606	2024.10.30	2024.10.30	RELEVANTSHINE LDA	PT	03 25 44	
728624	2024.10.30	2024.10.30	M.F. TEL	FR	09 35 36 38 42	
728626	2024.10.30	2024.10.30	ADERES - ASSOCIAÇÃO DE DESENVOLVIMENTO RURAL ESTRELA SUL	PT	35	
728635	2024.10.30	2024.10.30	VIRGULA POÉTICA LDA.	PT	09 25	
728641	2024.10.30	2024.10.30	TRIO ELECTRICO, INSTALAÇÕES E MANUTEÇÃO ELETRICA,	PT	37	

Processo	Data do registo	Data do despacho	Nome do 1º requerente/titular	País resid.	Classes (Nice)	Observações
728642	2024.10.30	2024.10.30	LDA CAMILA APARECIDA FERREIRA	PT	35	
728644	2024.10.30	2024.10.30	ÂNGELO MIGUEL ZORRINHO COITO FERREIRA	PT	41	
728652	2024.10.30	2024.10.30	MÁRIO JOSÉ RODRIGUES VASSALO	PT	12	
728653	2024.10.30	2024.10.30	ROQUE & PORFÍRIO,LDA	PT	35	
728663	2024.10.30	2024.10.30	KAFFA, LDA.	PT	30	
728676	2024.10.30	2024.10.30	PTADV - PORTUGAL RESIDENCY ADVISORS, UNIPessoal LDA	PT	36 45	
728677	2024.10.30	2024.10.30	REBELGADGET - MARKETING DIGITAL LDA.	PT	22	
728683	2024.10.30	2024.10.30	COMUNIDADE INTERMUNICIPAL DO TÂMÉGA E SOUSA	PT	41	
728695	2024.10.30	2024.10.30	ASTUTOS E TRANQUILOS - UNIPessoal LDA	PT	43	
728699	2024.10.30	2024.10.30	TIDÉ TRAVEL, LDA.	PT	39	
728700	2024.10.30	2024.10.30	VORTEX QUANTICO LDA	PT	36	
728701	2024.10.30	2024.10.30	M L M R, UNIPessoal LDA	PT	40	
728704	2024.10.30	2024.10.30	YELLOW DINOSAUR UNIPessoal LDA	PT	09 35 41	
728706	2024.10.30	2024.10.30	NUMBERS MONSTER - UNIPessoal LDA	PT	40	
728712	2024.10.30	2024.10.30	DOMINGOS MANUEL VALENTE CIRNE, SOCIEDADE UNIPessoal, LDA	PT	37	
728724	2024.10.30	2024.10.30	RIGHTMOVE GROUP LTD	GB	09 35 36 38 41 42	
728730	2024.10.30	2024.10.30	UNIVERSIDADE DE AVEIRO	PT	09 16 18 21 25 35 41 42	
728748	2024.10.30	2024.10.30	ALEXANDRA ISABEL ROMEIRO PATRÍCIO GUERREIRO	PT	25 42	
728755	2024.10.30	2024.10.30	QUINTA DA BELA VISTA EXPLORAÇÕES HOTELEIRAS SA	PT	43	
728783	2024.10.30	2024.10.30	CASA INTERNATIONAL	BE	20 21 35	
728794	2024.10.30	2024.10.30	MARIA DA ROCHA DE ALMEIDA DIOGO FERRO	PT	03	
728795	2024.10.30	2024.10.30	MARTA JORDÃO DO PAÇO	PT	39 41	
728805	2024.10.30	2024.10.30	QUINTA MIRADOURO DOS DÍZIMOS, UNIPessoal, LDA.	PT	33	
728808	2024.10.30	2024.10.30	MATEUS NICOLAU DE ALMEIDA, LDA	PT	33	
728820	2024.10.30	2024.10.30	LUSITÂNIA HERITAGE, LDA.	PT	24	
728844	2024.10.30	2024.10.30	VADIM BONDAR	PT	27	
728852	2024.10.30	2024.10.30	PIKOLIN, S.L.	ES	17 20	
728854	2024.10.30	2024.10.30	ITM ENTREPRISES	FR	09 16 35 38 39 41	
728855	2024.10.30	2024.10.30	ITM ENTREPRISES	FR	09 16 35 38 39 41	
728857	2024.10.30	2024.10.30	MAKSYM FISHCHUK	PT	12 25	
728858	2024.10.30	2024.10.30	MARIA DE FÁTIMA COSTA DA SILVA	PT	44	
728859	2024.10.30	2024.10.30	MIGUEL RICARDO SÁ TEIXEIRA	PT	44	
728861	2024.10.30	2024.10.30	RICANATO AGRO, LDA	PT	29	
728862	2024.10.30	2024.10.30	LUÍS MIGUEL AMORIM PEDROSA	PT	35 36 43	
728864	2024.10.30	2024.10.30	JORGE MANUEL DE SOUSA MOREIRA	PT	02 06 11	
728867	2024.10.30	2024.10.30	LABORATÓRIOS ATRAL, S.A.	PT	05	
728868	2024.10.30	2024.10.30	LABORATÓRIOS ATRAL, S.A.	PT	05	

Processo	Data do registo	Data do despacho	Nome do 1º requerente/titular	País resid.	Classes (Nice)	Observações
728869	2024.10.30	2024.10.30	MUSEUS E MONUMENTOS DE PORTUGAL, E.P.E.	PT	09	
728893	2024.10.30	2024.10.30	GIRAFATREVIDA - UNIPessoal LDA	PT	44	
728894	2024.10.30	2024.10.30	ANTÓNIO JOÃO BERNARDINO RODRIGUES	PT	35 37	
728897	2024.10.30	2024.10.30	DANIEL JORGE VIEIRA PAIVA	PT	25	
728900	2024.10.30	2024.10.30	CONVERGÊNCIA PLENA UNIPessoal LDA	PT	35	
728922	2024.10.30	2024.10.30	MARIA EDILENE DE OLIVEIRA LIMA	PT	44	
728923	2024.10.30	2024.10.30	TÂNIA & MIGUEL - RESTAURAÇÃO E SERVIÇOS, LDA.	PT	33	
729120	2024.10.30	2024.10.30	ISRAEL FERREIRA MORTÁGUA	PT	04 09 11 37	

Recusas

Processo	Data do pedido	Data da recusa	Nome do 1º requerente/titular	Pais resid.	Classes (Nice)	Observações
722460	2024.03.26	2024.10.30	FAROL CREDIVEL LDA	PT	35	arts. 232.º n.º 1 al. b) e 229.º n.º 5 do cpi
724128	2024.04.23	2024.10.28	VANDA ISABEL FERREIRA DOMINGOS	PT	44	arts. 232.º, n.º 1, al. b); 229.º n.º 5 do cpi.
724859	2024.05.07	2024.10.30	JOSÉ CARLOS VILAÇA E GAMELAS DE ALMEIDA	PT	39	arts. 209.º n.º 1 al. a); 231.º n.º 1 al. b) e 229.º n.º 5 do cpi
724941	2024.05.08	2024.10.30	VAGUEIRO & DORES, LDA	PT	39	arts. 232.º n.º 1 al. b) e 229.º n.º 5 do cpi
724987	2024.05.09	2024.10.30	JOSÉ CARLOS GONÇALVES VIANA	PT	35 37	arts. 232.º n.º 1 al. b) e 229.º n.º 5 do cpi
724993	2024.05.09	2024.10.28	FRANCISCO FERNANDES CURRALO	PT	41	arts. 209.º, n.º 1, al. a); 231.º, n.º 1, al. b); 229.º, n.º 5 do cpi.
725060	2024.05.10	2024.10.28	CLAUDIO FILIPE MELO OLIVEIRA	PT	09	arts. 209.º, n.º 1, al. a); 231.º, n.º 1, al. b); 229.º, n.º 5 do cpi.
725095	2024.05.10	2024.10.30	VISHAY TRANSDUCERS LTD.	US	09	arts. 209.º n.º 1 al. a); 231.º n.º 1 al. b) e 229.º n.º 5 do cpi
725139	2024.05.12	2024.10.30	LUCIANO FERNANDO MARTINS NUNES	PT	39	arts. 232.º n.º 1 al. b) e 229.º n.º 5 do cpi
725178	2024.05.12	2024.10.30	ALPENDRE DISTINTO - UNIPESSOAL LDA	PT	36 37	arts. 232.º n.º 1 al. b) e 229.º n.º 5 do cpi
725185	2024.05.13	2024.10.30	FILIPA ALEXANDRA ALÃO PEREIRA LAJOSO	PT	35 42	arts. 232.º n.º 1 al. b) e 229.º n.º 5 do cpi
725186	2024.05.13	2024.10.30	ANA ISABEL DE ALMEIDA TEIXEIRA VALENTE GUERREIRO	PT	03 05	arts. 232.º n.º 1 al. b) e 229.º n.º 5 do cpi
725264	2024.05.14	2024.10.28	WIIMER - SERVIÇOS DE ANALÍTICA AVANÇADA, UNIP., LDA	PT	09	arts. 232.º, n.º 1, al. b); 229.º n.º 5 do cpi.
725310	2024.05.10	2024.10.28	RESTAURANTE TÍPICO SNACK-BAR O JAVALI, LDA	PT	29 30	arts. 209.º, n.º 1, al. a); 231.º, n.º 1, al. b); 229.º, n.º 5 do cpi.
725311	2024.05.10	2024.10.28	RESTAURANTE TÍPICO SNACK-BAR O JAVALI, LDA	PT	29 30	arts. 209.º, n.º 1, al. a); 231.º, n.º 1, al. b); 229.º, n.º 5 do cpi.
725312	2024.05.10	2024.10.28	RESTAURANTE TÍPICO SNACK-BAR O JAVALI, LDA	PT	29 30	arts. 209.º, n.º 1, al. a); 231.º, n.º 1, al. b); 229.º, n.º 5 do cpi.
725313	2024.05.10	2024.10.28	RESTAURANTE TÍPICO SNACK-BAR O JAVALI, LDA	PT	29 30	arts. 209.º, n.º 1, al. a); 231.º, n.º 1, al. b); 229.º, n.º 5 do cpi.
725377	2024.05.15	2024.10.28	ESTORNINHO BURGUES LDA	PT	35	arts. 209.º, n.º 1, al. a); 231.º, n.º 1, al. b); 229.º, n.º 5 do cpi.

Processo	Data do pedido	Data da recusa	Nome do 1º requerente/titular	País resid.	Classes (Nice)	Observações
725412	2024.05.14	2024.10.28	JOSÉ ALVES FERNANDES MACHADO	PT	43	arts. 209.º, n.º 1, al. a); 231.º, n.º 1, al. b); 229.º, n.º 5 do cpi.
725519	2024.05.17	2024.10.28	KERN PHARMA, S.L.	ES	03 05	arts. 209.º, n.º 1, al. a); 231.º, n.º 1, al. b); 229.º, n.º 5 do cpi.
725632	2024.05.23	2024.10.28	CAVES SÃO JOÃO - SOCIEDADE DOS VINHOS IRMÃOS UNIDOS, LDA.	PT	33	arts. 232.º, n.º 1, al. g); 229.º n.º 5 do cpi.

Renovações

N.ºs 124 313, 124 723, 126 370, 128 654, 188 919, 188 920, 294 588, 296 676, 297 353, 297 496, 359 410, 377 606, 377 841, 379 347, 379 694, 380 014, 380 662, 382 358, 382 604, 382 605, 527 512, 528 805, 530 171, 531 109, 531 125, 531 163, 531 279, 531 633, 532 185, 533 904, 533 917, 533 918, 534 195, 534 248, 534 483, 534 543, 534 573, 534 575, 534 578, 536 423, 539 076, 539 181, 539 343, 540 709, 541 618, 541 687, 542 083, 542 187, 542 259, 542 481, 542 482, 542 604 e 542 605.

Averbamentos**Transmissões**

Processo	Data do averbamento	Antigo requerente/titular	País resid.	Atual requerente/titular	País resid.	Observações
435695	2024.10.23	ARISTIDES MEIRELES AGUIAR	PT	FELICIANO GRANADO MACÁRIO	BR	
435696	2024.10.23	ARISTIDES MEIRELES AGUIAR	PT	MARINA NAVARRO MACÁRIO	BR	
528806	2024.10.22	CARLOS EDUARDO ARAÚJO DE SOUSA DIAS	PT	FELICIANO GRANADO MACÁRIO	BR	
541341	2024.10.23	THE FLADGATE PARTNERSHIP - VINHOS, S.A.	PT	MARINA NAVARRO MACÁRIO	BR	
			PT	CASAS DE INCENSOS - TURISMO RURAL, LDA.	PT	
			PT	QUINTA AND VINEYARD BOTTLERS - VINHOS, S.A.	PT	

Licenças de exploração

Processo	Data do averbamento	Nome do 1º requerente/titular	País resid.	Nome do concessionário	País resid.	Observações
525401	2024.10.23	EXQUISITE ARGUMENT, LDA.	PT	IQOGNITUM - SOCIEDADE UNIPessoal LDA	PT	LICENÇA DE EXPLORAÇÃO EXCLUSIVA.
525402	2024.10.23	EXQUISITE ARGUMENT, LDA.	PT	IQOGNITUM - SOCIEDADE UNIPessoal LDA	PT	LICENÇA DE EXPLORAÇÃO EXCLUSIVA.
525410	2024.10.23	EXQUISITE ARGUMENT, LDA.	PT	IQOGNITUM - SOCIEDADE UNIPessoal LDA	PT	LICENÇA DE EXPLORAÇÃO EXCLUSIVA.
537501	2024.10.23	EXQUISITE ARGUMENT, LDA.	PT	IQOGNITUM - SOCIEDADE UNIPessoal LDA	PT	LICENÇA DE EXPLORAÇÃO EXCLUSIVA.
577773	2024.10.23	EXQUISITE ARGUMENT, LDA.	PT	IQOGNITUM - SOCIEDADE UNIPessoal LDA	PT	LICENÇA DE EXPLORAÇÃO EXCLUSIVA.
577872	2024.10.23	EXQUISITE ARGUMENT, LDA.	PT	IQOGNITUM - SOCIEDADE UNIPessoal LDA	PT	LICENÇA DE EXPLORAÇÃO EXCLUSIVA.
634968	2024.10.23	EXQUISITE ARGUMENT, LDA.	PT	IQOGNITUM - SOCIEDADE UNIPessoal LDA	PT	LICENÇA DE EXPLORAÇÃO EXCLUSIVA.
634971	2024.10.23	EXQUISITE ARGUMENT, LDA.	PT	IQOGNITUM - SOCIEDADE UNIPessoal LDA	PT	LICENÇA DE EXPLORAÇÃO EXCLUSIVA.

Outros Atos

724389. – LIMITADA A CLASSE 33 A: BEBIDAS ALCOOLICAS EXCEPTO CERVEJA, EM CONFORMIDADE COM A DENOMINAÇÃO DE ORIGEM PROTEGIDA PORTO.

726464. – SUPRIMIDAS AS CLASSE 18, 20, 28 E 31.

727262. – SUPRIMIDAS AS CLASSES 35, 41, 43 E 44.

727455. – SUPRIMIDA A CLASSE 36.

Requerimentos indeferidos

Processo	Número do documento	Data de apresentação	Data do despacho	Nome do titular	Pais resid.	Observações
726382	20066028 03	2024.10.28	2024.10.30	CARLOS ALBERTO MORAIS VARELA	PT	REQUERIMENTO DE RESPOSTA À RECUSA PROVISÓRIA, INDEFERIDO POR PREJUÍZO DO ART.228.º DO CPI.

Renovações Parciais

A publicação das renovações parciais a seguir indicadas corresponde à renúncia para a parte do direito que não foi objeto de renovação

Processo	Data da renovação	Observações
525214	2024.10.29	RENOVAÇÃO PARCIAL DO REGISTO, APENAS NO QUE RESPEITA AOS PRODUTOS DA CLASSE 12.

Pedidos e Avisos de Deferimento de Revalidação

Processo	Data do pedido de revalidação	Data de despacho de deferimento	Requerente / titular	Observações
513959	2024.09.24	2024.10.04	TOMÁS MANUEL FERRAZ DE OLIVEIRA PINTO DE ABREU	
702488	2024.09.23	2024.10.04	ANA FILIPA LOURENÇO LÚCIO ESTEVES	
708121	2024.10.21	2024.10.29	SANTOS & ARAÚJO, LDA	

REGISTO INTERNACIONAL DE MARCAS

Concessões

Processo	Data do registo	Data do despacho	Nome do 1º requerente/titular	Pais resid.	Classes (Nice)	Observações
637600-E1	2023.11.06	2024.10.30	POLESIE POLAND SP. ZO.O	PL	28	
1763929	2023.08.22	2024.10.30	JONATHAN MANUEL SANTOS DUIN	ES	33	
1764056	2023.10.13	2024.10.30	JUST WOKE UP SPRL	BE	09 25 41	
1764113	2023.10.30	2024.10.30	HANKOOK & COMPANY CO., LTD.	KR	12	
1764378	2023.10.16	2024.10.30	TOVARYSTVO Z OBMEZHENOIU VIDPOVIDALNISTIU MARVEL FORT	UA	33	
1764778	2023.07.18	2024.10.30	POLOVNIKOV SERGII	UA	42	
1765462	2023.10.10	2024.10.30	TENGZHOU WEISHANHU JINGKUN SALTED DUCK CO., LTD.	CN	29	
1765528	2023.09.22	2024.10.30	TIANJIN PHARMACEUTICAL DA REN TANG GROUP CORPORATION LIMITED LERENTANG PHARMACEUTICAL FACTORY	CN	05	
1765625	2023.10.16	2024.10.30	PRAEVENIO PHARMA S.R.L.	IT	05	

REGISTO DE LOGÓTIPOS

Pedidos

De acordo com o artigo 286.º do Código da Propriedade Industrial, a seguir se publicam os pedidos de registo de logótipos; da data de publicação do presente aviso começa a contar-se o prazo de dois meses para a apresentação de reclamações de quem se julgar prejudicado pela eventual concessão dos mesmos, em conformidade com o artigo 17.º do mesmo Código.

(210) **57364** **LOG** (540)

(220) 2024.10.22

(730) PT **HABITAT VITAE II - PROPERTY MANAGEMENT, UNIPessoal, LDA.**

(512) 55201 ALOJAMENTO MOBILADO PARA TURISTAS COMPRA E VENDA DE IMÓVEIS E REVENDA DOS ADQUIRIDOS PARA O MESMO FIM, PROMOÇÃO IMOBILIÁRIA, CONSULTADORIA, GESTÃO E APOIO A PROJETOS IMOBILIÁRIOS, COMERCIALIZAÇÃO DE PRODUTOS DO RAMO IMOBILIÁRIO, PROJETOS E MONTAGEM DE INVESTIMENTOS IMOBILIÁRIOS, BEM COMO A GESTÃO DE IMÓVEIS PRÓPRIOS E ALHEIOS; ARRENDAMENTO, GESTÃO DE CONDOMÍNIOS, EXPLORAÇÃO DE EMPREENDIMENTOS IMOBILIÁRIOS E TURÍSTICOS, INCLUINDO ALOJAMENTO LOCAL.

(591)

(540)



(531) 3.5.9



(531) 26.4.3 ; 27.99.8

(210) **57366** **LOG**

(220) 2024.10.24

(730) PT **FRUTOGAL - INDÚSTRIA E COMÉRCIO DE PRODUTOS ALIMENTARES, LDA**

(512) 46390 COMÉRCIO POR GROSSO NÃO ESPECIALIZADO DE PRODUTOS ALIMENTARES, BEBIDAS E TABACO INDÚSTRIA E COMÉRCIO DE PRODUTOS ALIMENTARES

(591)

(540)



(531) 1.17.11

(210) **57365** **LOG**

(220) 2024.10.22

(730) PT **HABITAT VITAE IV BROKER - SOCIEDADE DE MEDIAÇÃO IMOBILIÁRIA, LDA**

(512) 68311 ACTIVIDADES DE MEDIAÇÃO IMOBILIÁRIA MEDIAÇÃO IMOBILIÁRIA. GESTÃO DE ARRENDAMENTOS DE BENS IMÓVEIS, GESTÃO DE IMÓVEIS POR CONTA DE OUTRÉM, AVALIAÇÃO DE IMÓVEIS, SERVIÇOS DE MANUTENÇÃO E REPARAÇÃO DE IMÓVEIS, SERVIÇOS DE LIMPEZA DE IMÓVEIS, OUTROS FORNECIMENTOS DE BENS E SERVIÇOS CONEXOS, PRESTADOS A PARTICULARES E A EMPRESAS.

(591)

(210) **57367** **LOG**

(220) 2024.10.24

(730) PT **FRUTOGAL - INDÚSTRIA E COMÉRCIO DE PRODUTOS ALIMENTARES LDA**

(512) 46390 COMÉRCIO POR GROSSO NÃO ESPECIALIZADO DE PRODUTOS ALIMENTARES, BEBIDAS E TABACO

INDÚSTRIA E COMÉRCIO DE PRODUTOS ALIMENTARES

(591)
(540)

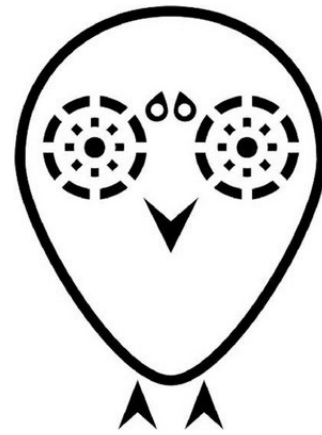
(531) 1.17.11

(210) **57368** **LOG**
 (220) 2024.10.24
 (730) PT FRUTO GAL - INDÚSTRIA E COMÉRCIO DE PRODUTOS ALIMENTARES, LDA
 (512) 46390 COMÉRCIO POR GROSSO NÃO ESPECIALIZADO DE PRODUTOS ALIMENTARES, BEBIDAS E TABACO
 INDÚSTRIA E COMÉRCIO DE PRODUTOS ALIMENTARES

(591)
(540)

(531) 26.11.13 ; 27.5.11 ; 27.5.17

(210) **57369** **LOG**
 (220) 2024.10.24
 (730) PT SOCIEDADE PORTUGUESA DE RADIOLOGIA MEDICINA NUCLEAR
 (512) 94120 ACTIVIDADES DE ORGANIZAÇÕES PROFISSIONAIS ASSOCIAÇÃO CIENTÍFICA

(591)
(540)

(531) 3.7.5 ; 3.7.24

(210) **57373** **LOG**
 (220) 2024.10.25
 (730) PT FILIPE MIGUEL RAMALHO CACHOPAS
 (512) 86906 OUTRAS ACTIVIDADES DE SAÚDE HUMANA, N.E.
 DESENVOLVE A SUA ATIVIDADE PRINCIPAL NO ÂMBITO DE OUTRAS ACTIVIDADES DE SAÚDE HUMANA. FISIOTERAPIA.

(591)
(540)

(531) 27.99.24

(210) **57377** **LOG**
 (220) 2024.10.25
 (730) PT QUALITINNOVATION SA
 (512) 46460 COMÉRCIO POR GROSSO DE PRODUTOS FARMACÊUTICOS
 COMERCIO POR GROSSO DE PRODUTOS FARMACEUTICOS.

(591)
(540)

QIDAZOL

(210) **57378** **LOG**
 (220) 2024.10.25
 (730) PT QUALITINNOVATION SA

(512) 46460 COMÉRCIO POR GROSSO DE PRODUTOS
FARMACÊUTICOS
COMERCIO POR GROSSO DE PRODUTOS
FARMACEUTICOS

(591)

(540)

LEVONOR

Concessões

Processo	Data do registo	Data do despacho	Nome do 1º requerente/titular	País resid.	Observações
56954	2024.10.30	2024.10.30	SIMUREX-SOCIEDADE IMOBILIÁRIA, S.A.	PT	
56959	2024.10.30	2024.10.30	DESENTOP AMBIENTE - GESTÃO GLOBAL DE SERVIÇOS E RESÍDUOS, UNIPessoal, LDA.	PT	
56990	2024.10.30	2024.10.30	SÉRGIO CAKES - UNIPessoal LDA	PT	
56993	2024.10.30	2024.10.30	PRÁTICA INFINITA - LDA.	PT	
56997	2024.10.30	2024.10.30	BEWG (PT), S.A.	PT	
57005	2024.10.30	2024.10.30	ARTUR DE LIMA FERNANDES	PT	
57006	2024.10.30	2024.10.30	PEDRO FILIPE OLIVEIRA E SOUSA	PT	
57017	2024.10.30	2024.10.30	FELISBELA TAVARES SANTOS PARRINHA LDA	PT	
57019	2024.10.30	2024.10.30	JORGE MANUEL DE SOUSA MOREIRA	PT	
57024	2024.10.30	2024.10.30	MK PRESTAÇÃO DE SERVIÇOS SOCIAIS, LDA	PT	
57025	2024.10.30	2024.10.30	AFFORDABLE CONQUEST - CONTABILIDADE E GESTÃO UNIPessoal LDA.	PT	
57026	2024.10.30	2024.10.30	DEBORA MARINA CANHOTO CARDOSO	PT	
57027	2024.10.30	2024.10.30	SIMÃO DA SILVA MONTEIRO	PT	
57033	2024.10.30	2024.10.30	PATRICIO MANUEL CORREIA GOMES	PT	
57034	2024.10.30	2024.10.30	PENSAR FUTURO, LDA	PT	
57035	2024.10.30	2024.10.30	ISRAEL FERREIRA MORTÁGUA	PT	
57036	2024.10.30	2024.10.30	NEON VÓRTICES J. HOLDINGS, UNIPessoal LDA	PT	
57037	2024.10.30	2024.10.30	L&R OPTICAS - PREÇO DE FÁBRICA, LDA	PT	

Renovações

N.ºs 16 010, 30 333, 33 087, 33 393, 33 394, 33 799, 33 848 e 57 386.

Averbamentos**Transmissões**

Processo	Data do averbamento	Antigo requerente/titular	País resid.	Atual requerente/titular	País resid.	Observações
19095	2024.08.07	SUMA - SERVIÇOS URBANOS E MEIO AMBIENTE, S.A.	PT	RIMA-RESÍDUOS INDUSTRIAIS E MEIO AMBIENTE, S.A.	PT	

Licenças de exploração

Processo	Data do averbamento	Nome do 1º requerente/titular	País resid.	Nome do concessionário	País resid.	Observações
11416	2024.10.23	EXQUISITE ARGUMENT, LDA.	PT	IQOGNITUM - SOCIEDADE UNIPESSOAL LDA	PT	LICENÇA DE EXPLORAÇÃO EXCLUSIVA.
15410	2024.10.23	EXQUISITE ARGUMENT, LDA.	PT	IQOGNITUM - SOCIEDADE UNIPESSOAL LDA	PT	LICENÇA DE EXPLORAÇÃO EXCLUSIVA.
16152	2024.10.23	EXQUISITE ARGUMENT, LDA.	PT	IQOGNITUM - SOCIEDADE UNIPESSOAL LDA	PT	LICENÇA DE EXPLORAÇÃO EXCLUSIVA.

Pedidos e Avisos de Deferimento de Revalidação

Processo	Data do pedido de revalidação	Data de despacho de deferimento	Requerente / titular	Observações
29136	2024.10.18	2024.10.29	VRCT - GESTÃO DE INVESTIMENTOS IMOBILIÁRIOS, LDA.	
54956	2024.09.18	2024.09.27	THE BEST WHOLE SALES AND RETAILS - BWSR, UNIPessoal LDA.	

Conversão para Logótipos ao abrigo do artigo 11.º do Decreto-Lei n.º 143 de 25 de Julho

Processo Antigo	Nome do 1º requerente/titular	País resid.	Processo Novo
INSÍGNIA DE ESTABELECIMENTO 10544	AUTOGLASS-VIDROS PARA VIATURAS, LDA.	PT	LOGÓTIPO 57386

AGENTES OFICIAIS DE PROPRIEDADE INDUSTRIAL

(Os Agentes Oficiais da Propriedade Industrial, como tal reconhecidos pelo Instituto Nacional da Propriedade Industrial, podem promover actos e termos do processo sem necessidade de juntar procuração).

João Mascarenhas de Vasconcelos

- Cartório: Av. Duque D'Ávila, 32-1º – 1000-141 LISBOA
- Tel.: 21 3547763 – Fax: 21 3560486
- E-mail: geral@fdnovaes.com

João Pereira da Cruz

- Cartório: Rua Vitor Cordon, 10-A – 1249-103 LISBOA
- Tel.: 21 3475020 – Fax: 21 3421885 e 21 3424583
- E-mail: joaopacruz@jpcruz.pt
- Web: www.jpereiradacruz.pt

Vitor Hugo Ramalho da Costa França

- Cartório: Av. Duque D'Ávila, 32 - 1º – 1000-141 LISBOA
- Tel.: 21 3547574 – Fax: 21 3528473 e 21 35511 03
- E-mail: costa.franca@costafranca.pt

Jorge Afonso Cruz

- Cartório: Rua Vitor Cordon , 10-A – 1249-103 LISBOA
- Tel.: 21 3475020 – Fax: 21 3421885 e 21 3424583
- E-mail: jorgeacruz@jpcruz.pt
- Web: www.jpereiradacruz.pt

Marta Burnay da Costa Pessoa Bobone

- Cartório: Travessa do Jardim à Estrela, 28 – 1350-186 LISBOA
- E-mail: bobone@zonmail.pt

Maria Silvina Vieira Pereira Ferreira

- Cartório: Av. Casal Ribeiro, 50 - 3º, 1000-093 LISBOA
- Tel.: 21 3815050 – Fax: 21 3831150/21 381 33 93
- E-mail: sferreira@clarkemodet.com.pt

Maria Eugénia Martinez

- Cartório: Rua Vitor Cordon, 10-A – 1249-103 LISBOA
- Tel.: 21 3475020 – Fax: 21 3421885 e 21 3424583
- E-mail: mariaeugeniamartinez@jpcruz.pt
- Web: www.jpereiradacruz.pt

Maria do Rosário May Pereira da Cruz

- Cartório: Av. Duque d'Ávila, 66, 7º - 1050-083 LISBOA
- Tel.: 21 387 69 61 - Fax: 21 387 75 96
- E-mail: furtado@furtado.pt

Nuno Cruz

- Cartório: Rua Vitor Cordon , 10-A – 1249-103 LISBOA
- Tel.: 21 3475020 – Fax: 21 3421885 e 21 3424583
- E-mail: nunocruz@jpcruz.pt
- Web: www.jpereiradacruz.pt

Raquel da Costa França

- Cartório: Av. Duque D'Ávila, 32 – 1º – 1000-141 LISBOA
- Tel.: 21 3547574 – Fax: 21 3528473 e 21 3551103
- E-mail: costa.franca@netcabo.pt

António José Pissarra Dias Machado

- Cartório: Av. José Gomes Ferreira, 15 – 3ºL, 1495-139 ALGÉS
- Tel.: 21 3241530 – Fax: 21 3422446 e 21 3476656
- E-mail: marcpat@agcunhaferreira.pt
- Web: www.agcunhaferreira.pt

José Eduardo de Sampaio

- Cartório: Rua do Salitre, 195 – 1269-063 LISBOA
- Tel.: 21 3841300 – Fax: 21 3875775
- E-mail: jedc@jedc.pt
- Web: www.jedc.pt

João Carlos Sardiña de Barros

- Cartório: Rua Rodrigo da Fonseca, 72 – 3º Esq. - 1250-193 LISBOA
- Tel.: 213863466
- E-mail: gmr@magalhaes-adv.pt

Isabel Carvalho Franco

- Cartório: Rua do Salitre, 195 – 1269-063 LISBOA
- Tel.: 21 3841300 – Fax: 21 3875775
- E-mail: isabel.franco@jedc.pt
- Web: www.jedc.pt

Álvaro Albano Duarte Catana

- Cartório: Avenida Marquês de Tomar, 44 - 6º - 1069 - 229 LISBOA
- Tel.: 217 613 490 – Fax: 217 613 499
- E-mail: alvaro.duarte@aduarateassoc.com
- Web: www.aduarateassoc.com

José Eduardo Dinis de Carvalho

- Cartório: Rua do Salitre, 195 – 1269-063 LISBOA
- Tel.: 21 3841300 – Fax: 21 3875775
- E-mail: jedc@jedc.pt
- Web: www.jedc.pt

Fernando António Ferreira Magno

- Cartório: Av. José Gomes Ferreira, 15 – 3ºL, 1495-139 ALGÉS
- Tel.: 21 3241530 – Fax: 21 3422446 e 21 3476656
- E-mail: marcpat@agcunhaferreira.pt
- Web: www.agcunhaferreira.pt

António Côrte-Real

- Cartório: Av. 5 de Outubro, 16, 2º Esq. - 1050-056 LISBOA
- Tel.: 21 7801963
- E-mail: sgcr@sgcr.pt

José Luís Arnaut

- Cartório: Rua Castilho, 50, 1250-071 LISBOA
- Tel.: 21 0958100 – Fax: 21 0958155
- E-mail: jarnaut@rpa.pt

José Motta Veiga

- Cartório: Rua João Penha, 10 – 1250-131 LISBOA
- Tel.: 21 3882659 e 21 3841120 – Fax: 21 3873752
- E-mail: mottaveiga@mail.telepac.pt
- Web: www.marcaonline.pt

Pedro da Silva Alves Moreira

- Cartório: Rua Tomás Ribeiro, nº 45 – 2º Andar, 1050-225 LISBOA
- Tel.: 210545500 – Fax: 21 3978754
- E-mail: pedro.moreira@rcf.pt
- Web: www.rcf.pt

João Luís Garcia

- Cartório: Av. 5 de Outubro, 16, 2º Esq. - 1050-056 LISBOA
- Tel.: 21 7801963
- E-mail: sgcr@sgcr.pt

Manuel António Durães da Conceição Rocha

- Cartório: Lagoas Park - Edifício 7, 1º Piso – 2740-244 PORTO SALVO
- Tel.: 21 1224726
- E-mail: info.portugal@herrero.pt

Gonçalo de Magalhães Moreira Rato

- Cartório: Rua Rodrigo da Fonseca, 72 – 3º Esq, 1250-193 LISBOA
- Tel.: 21 3875201 - Fax: 21 3875200
- E-mail: gmr@magalhaes-adv.pt

José Raúl de Magalhães Simões

- Cartório: Av. 5 de Outubro, 16, 2º Esq. - 1050-056 LISBOA
- Tel.: 21 7801963
- E-mail: sgcr@sgcr.pt

Maria das Dores Marques Banheiro Meira

- Cartórios: Rua Quirino da Fonseca, 29 – 5º Esq. – 1000-251 LISBOA
e Av. Luísa Todi, 277, 2º, E-1 – 2900-452 SETÚBAL
- Tel.: 21 8436250 e 265 540240 – Fax: 21 8436251 e 265 540241
- E-mail: tecnimarca@gmail.com
- Web: www.tecnimarca.pt e www.tecnimarca.com

Martim Luís Gomes de Araújo de Arantes e Oliveira

- Cartório: Rua Tomás Ribeiro, nº 45 – 5º Esq., 1050-225 LISBOA
- Tel.: 21 3907373 – Fax: 21 3978754
- E-mail: rcf@rcf.pt

Dina Maria Martins Pereira Soares

- Cartório: Av. José Gomes Ferreira, 15 – 3ºL, 1495-139 ALGÉS
- Tel.: 21 3241530 – Fax: 21 3422446 e 21 3476656
- E-mail: marcpat@agcunhaferreira.pt
- Web: www.agcunhaferreira.pt

Carmen Cristina Martins Garcia de Pina Alcobia Galinha

- Cartório: Avenida Ressano Garcia nº 6 R/c. Esq. - 1070-237 LISBOA
- Tel.: +351 213 712 737 - Fax:+351 213 874 726
- E-mail: carmenpina@sapo.pt

Ana Maria Ferreira Pereira da Silva Veiga

- Cartório: Rua Ator Chaby Pinheiro, 5 A - 2795-060 LINDA A VELHA
- Tel.: 914930808
- E-mail: apsilvaveiga@netcabo.pt

Luís Silva Carvalho

- Cartório: Rua Vitor Cordon, 10-A, – 1249-103 LISBOA
- Tel.: 21 3475020 – Fax: 21 3421885 e 21 3424583
- E-mail: lsc@jpcruz.pt
- Web: www.jpereiradacruz.pt

Alberto Canelas

- Cartório: Rua Vitor Cordon , 10-A – 1249-103 LISBOA
- Tel.: 21 3475020 – Fax: 21 3421885 e 21 3424583
- E-mail: acanelas@jpcruz.pt
- Web: www.jpereiradacruz.pt

César Manuel de Bessa Monteiro

- Cartório: Av. Infante D. Henrique, 26 - 1149-096 LISBOA
- Tel.: 21 723 18 00 – Fax: 21 723 1899
- E-mail: bessa.monteiro@abreuadvogados.com
- Web: www.abreuadvogados.com

Paulo Alexandre Pinto Correia Rodrigues da Graça

- Cartório: Av. Almirante Reis, 104 - 5º – 1150-022 LISBOA
- Tel.: 21 8110051 – Fax: 21 8141605
- E-mail: paulo.graca-82931@advogados.oa.pt

Miguel Camargo de Sousa Eiró

- Cartório: Av. Fontes Pereira de Melo, 15 – 7º – 1050-115 LISBOA
- Tel.: 21 3160324 – Fax: 21 3150826
- E-mail: miguel.eiro@mail.telepac.pt

Elsa Maria Martins Barreiros Amaral Canhão

- Cartório: Rua Tomás Ribeiro, nº 45 – 2º Andar, 1050-225 LISBOA
- Tel.: 210545500 – Fax: 21 3978754
- E-mail: elsa.canhao@rcf.pt
- Web: www.rcf.pt

Joaquim Maria Calado Marques

- Cartório: Av. Álvares Cabral, 47 - R/C - 1250-015 LISBOA
- Tel.: 21 381 46 40 – Fax: 21 381 46 41
- E-mail: jcaladomarques@esc-advogados.pt

Ana Teresa Pulido

- Cartório: Al. D. Afonso Henriques, 72 - 6ºesq., 1000-125 LISBOA
- Tel.: 936792055
- E-mail: atp-67251@advo.oa.pt

Vera Araújo Arnaut

- Cartório: Av. Eng Duarte Pacheco, Torre 2, 9.º - Sala 3. – 1070 – 102 LISBOA
- Tel.: 21 384 01 97/8 – Fax: 21 384 01 99
- E-mail: vera.araujo@notarios.pt

Luísa Guerreiro

- Cartório: Rua Raul Proença, 3 - 2820-478 CHARNECA DA CAPARICA
- Tel: 21 821 23 47
- E-mail: luisague@netcabo.pt
- Web: www.lguerreiro.com

Olga Maria Rocha da Cruz Landim

- Cartório: Av. Casal Ribeiro, 50 - 3º, 1000-093 LISBOA
- Tel.: 21 3815050 e 21 3815054 – Fax: 21 3831150 e 21 3813393
- E-mail: info@clarkemodet.com.pt

Paulo Pelayo de Sousa

- Cartório: Rua de Sá da Bandeira, 706 – 2.º. Esq.º – 4000-432 PORTO
- Tel.: 22 2046120 – Fax: 22 2080728
- E-mail: geral@arlindodesousa.pt

Pedro Pelayo de Sousa

- Cartório: Rua de Sá da Bandeira, 706 – 2º. Esq. – 4000-432 PORTO
- Tel.: 22 2046120 – Fax: 22 2080728
- E-mail: geral@arlindodesousa.pt
- Web: www.arlindodesousa.pt

Pedro Manuel Branco da Cruz

- Cartório: Av. Duque de Loulé, 1 – 7º Esq. – 1050-085 LISBOA
- Tel.: 21 3535233 – Fax: 21 3535259
- E-mail: lex@cruzadvogados.com

Vítor Luís Ribeiro Cardoso

- Cartório: Rua Jaime Cortesão, nº 62 - 2910-538 SETÚBAL
- Tel.: 265 233 158 - TLM: 937250536 - Fax: 265 233 158
- E-mail: marcasepatentes@ribeirocardoso.com

Abel Dário Pinto de Oliveira

- Cartório: Rua Nossa Senhora de Fátima, 419 - 3º - Frente - 4050-428 PORTO
- Tel.: 22 600 80 94 e 22 016 02 04 – Fax: 22 600 80 95
- E-mail: geral@ampporto.com

Alexandra Costa Paixão

- Cartório: Av. António Augusto de Aguiar, nº 148, 4C e 5C - 1050-021 LISBOA
- Telemóvel: 919830742
- E-mail: fastfiling@fast-filing.com

Ana Bárbara Emauz de Melo Portugal de Sampaio

- Cartório: Rua do Salitre, 195 – 1269-063 LISBOA
- Tel.: 21 3841300 – Fax: 21 3875775
- E-mail: ana.sampaio@jedc.pt
- Web: www.jedc.pt

Ana Maria Gonçalves Fidalgo

- Cartório: Av. Casal Ribeiro, 50 - 3º, 1000-093 LISBOA
- Tel.: 21 3815050 – Fax: 21 3831150
- E-mail: afidalgo@clarkemodet.com.pt

Anabela Teixeira de Carvalho

- Cartório: Edifício Net - Rua de Salazares, n.º 842 - 4149-002, PORTO
- Tel.: 220028916 - Fax: 225322066
- E-mail: anabela.carvalho@patents.pt
- Web: <http://patentree.eu/>

António Jorge Mateus Andrade

- Cartório: Av. Infante D. Henrique, 26 - 1149-096 LISBOA
- Tel.: 21 7231800 - Fax: 21 7231899
- E-mail: antonio.andrade@abreuadvogados.com
- Web: www.abreuadvogados.com

Bruno Braga da Cruz

- Cartório: Rua Castilho, 67, 1º 1250-068 LISBOA
- Tel.: (+351) 213 849441 - Fax: (+351) 213 849449
- E-mail: brunobragadacruz-127791@adv.oa.pt
- Web: <https://www.glawyers.eu/>

Carla Maria Santos Pinheiro

- Cartório: Edifício Oceanus - Avenida da Boavista, 3265 - 3º andar, Escr. 3.4 – 4100-137 PORTO
- Tel.: 22 5323340 – Fax: 22 5323349
- E-mail: cpinheiro@clarkemodet.com.pt

Cláudia Pimenta Monteiro de Medina Barbosa Xara-Brasil Nogueira

- Cartório: Av. Maria Helena Vieira da Silva, 40, 1º Dto.– 1750-184 LISBOA
- Tm.: 96 297 25 10
- E-mail: cxarabrasil@gmail.com

Cristina Antónia de Almeida Carvalho

- Cartório: Av. 5 de Outubro, 16, 2º Esq - 1050-056 LISBOA
- Tel.: 217 80 19 63
- E-mail: sgcr@sgcr.pt

Filipe Teixeira Baptista

- Cartório: Edifício Heron Castilho - Rua Braamcamp, 40 – 5 E - 1250-050 LISBOA
- Tel.: 211 914 169 - Fax: 211 914 166
- E-mail: filipe.baptista@bma.com.pt
- Web: www.bma.com.pt

Gonçalo Maria Cabral da Cunha Ferreira

- Cartório: Tv do Froes 10 A – 2000-145 SANTARÉM
- Tel.: 916093424
- E-mail: goncalo@cfadvogados.com

Gonçalo Santos da Cunha de Paiva e Sousa

- Cartório: Rua dos Bacalhoeiros, 4 – 1100-070 LISBOA
- Tel.: 218 823 990– Fax: 218 823 997
- E-mail: goncalo.sousa@gastao.eu
- Web: www.gastao.eu

Inês de Carvalho Simões

- Cartório: Rua Vitor Cordon , 10-A – 1249-103 LISBOA
- Tel.: 21 3475020/30 – Fax: 21 3421885 e 21 3424583
- E-mail: inessimoes@jpcruz.pt
- Web: www.jpereiradacruz.pt

João M. Pimenta

- Cartório: Rua Vitor Cordon, 10-A – 1249-103 LISBOA
- Tel.: 21 3475020/30 – Fax: 21 3421885 e 21 3424583
- E-mail: joapimenta@jpcruz.pt
- Web: www.jpereiradacruz.pt

João Sardinha

- Cartório: Rua Vitor Cordon , 10-A – 1249-103 LISBOA
- Tel.: 21 3475020/30 – Fax: 21 3421885 e 21 3424583
- E-mail: joaosardinha@jpcruz.pt
- Web: www.jpereiradacruz.pt

João Paulo Sena Mioludo

- Cartório: Rua Tomás Ribeiro, n.º 45 - 2º Andar, 1050-225 LISBOA
- Tel.: 963075786
- E-mail: joao.mioludo@rcf.pt
- Web: www.rcf.pt

Luís Gonçalo Moura Cavaleiro de Ferreira

- Cartório: Av. Álvares Cabral, 47, 1º – 1250-015 LISBOA
- Tel.: 213 806 530 – Fax: 213 806 531
- E-mail: cavaleiro.ferreira@leonelalves.com

Marco Alexandre Gomes da Silva Pires de Sousa

- Cartório: Rua Quinta do Monte, 96 - 1º Dtº - 4805-151 CALDAS DAS TAIPAS
- Tel. 936954610 – Fax: 253471946
- E-mail: marcopires.sousa-9680p@adv.oa.pt

Maria do Carmo Ferreira Fernandes Simões

- Cartório: Av. Duque de Ávila, 66, 7º - 1050 - 083 LISBOA
- Tel.: 21 3876961 – Fax: 21 3877596
- E-mail: furtado@furtado.pt

Maria Manuel Ramos Lucas

- Cartório: Praça de Portugal n.º. 7C - 1ºD - 2910-640 SETÚBAL
- Tel.: 265 228685 – Fax: 265 228637
- E-mail: mmlucas@marquesmarcas.com

Maria Teresa Delgado

- Cartório: Lagoas Park - Edifício 7, 1º Piso – 2740-244 PORTO SALVO
- Tel.: 21 1224726
- E-mail: tdelgado@herrero.pt

Miguel Quintans

- Cartório: Rua Castilho, 50, 1250-071 LISBOA
- Tel.: 21 0958109 – Fax: 21 0958155
- E-mail: miguel.quintans@cmsportugal.com
- Web: www.cms.law/pt

Ricardo Souto Soares Henriques

- Cartório: Av. Infante D. Henrique, 26 – 1149-096 LISBOA
- Tel.: 21 7231800 – Fax: 21 7231899
- E-mail: ricardo.henriques@abreuadvogados.com
- Web: www.abreuadvogados.com

Teresa Colaço Dias

- Cartório: Av. Duque de Ávila, 66, 7º- 1050-083 LISBOA
- Telef.: 351 21 387 69 61 - Fax: 351 21 387 75 96
- E-mail: teresa.dias@furtado.pt
- Web: www.furtado.pt

Teresa Maria Ferreira Pereira da Silva Garcia

- Cartório: R. Soldados da Índia, 72 – 1400-340 LISBOA
- Tel.: 21 3017086
- E-mail: garcia.teresa@netcabo.pt

Paulo Jorge Monteverde Plantier Saraiva Maia

- Cartório: Edifício Heron Castilho, Rua Braamcamp, 40 – 5E - 1250-050 LISBOA
- Tel.: 213 806 530 - Fax: 213 806 531
- E-mail: paulo.monteverde@bma.com.pt
- Web: www.bma.com.pt

Águeda Silva

- Cartório: Rua 4 de Outubro, 821 - 4810-485 GUIMARÃES
- E-mail: aguedasilva@gmail.com

Ana Bela Ferreira

- Cartório: Av. 5 de Outubro, 16, 2º Esq. - 1050-056 LISBOA
- Tel.: 217801963
- E-mail: sgcr@sgcr.pt
- Web: www.sgcr.pt

Margarida Martinho do Rosário

- Cartório: Rua dos Bacalhoeiros, 4 - 1100-070 LISBOA
- Tel.: 218823990 – Fax: 218823997
- E-mail: gcf@gastao.eu
- www.gastao.eu

Ana Rita Vilhena

- Cartório: Rua Vitor Cordon, 10-A – 1249-103 LISBOA
- Tel.: 21 3475020 – Fax: 21 3421885 e 21 3424583
- E-mail: anaritavilhena@jpcruz.pt
- Web: www.jpereiradacruz.pt

António Trigueiros de Aragão

- Cartório: : Rua Tomás Ribeiro, n.º 45 - 2º Andar, 1050-225 LISBOA
- Tel.: 210545500
- E-mail: ata@taglobal.pt
- Web: www.rcf.pt

Carmina Cardoso

- Cartório: Largo de São Carlos, 3 - 1200-410 LISBOA
- Tel.: 213583620 – Fax: 213159434
- E-mail: c.cardoso-183171@adv.ao.pt.

Elsa Maria Bruno Guilherme

- Cartório: Avenida da Liberdade, nº 258, 6º Andar - 1250-149 LISBOA
- Tel.: ++351 215 943 993
- E-mail: elsagui76@gmail.com

Filipe Pedro

- Cartório: Rua Varela Silva, 3 - 2º Dto. - 2730-233 BARCARENA
- E-mail: filipedro@netcabo.pt

Francisca Ferreira Pinto

- Cartório: Av. da República, 25 - 1º - 1050-186 LISBOA
- Tel.: 213821200 – Fax: 213877109
- E-mail: francisca.ferreira.pinto@garrigues.com / gcf@garrigues.com

Hugo Monteiro de Queirós

- Cartório: Av. Fontes Pereira de Melo, 43 - 1050-119 LISBOA
- Tel.: +351 213 197 311 – Tlm: +351 934 301 498
- E-mail: hugo.monteiroqueiros@plmj.pt
- Web: www.plmj.com

Isabel Bairrão

- Cartório: Rua Pedro Calmon, 7, 3.º Esquerdo, 1300-454 LISBOA
- Tel.: 926606856
- E-mail: ibairrao@gmail.com

Joana Mata

- Cartório: Rua Bernardo Lima, 3 - 1150-074 LISBOA
- Tel.: 213566400 – Fax: 213566488
- E-mail: joanamata@rsa-advogados.pt

João Jorge

- Cartório: Rua Tomás Ribeiro, nº 45 – 2º Andar, 1050-225 LISBOA
- Tel.: 210545500 – Fax: 213978754
- E-mail: joao.jorge@rcf.pt
- Web: www.rcf.pt

João Pedro Fazendeiro

- Cartório: Av. Conselheiro Fernando de Sousa, nº 19, 5º - 1070-072 LISBOA
- Tel.: 216083894
- E-mail: legal@protectidea.pt

Jorge Faustino

- Cartório: Rua Tomás Ribeiro, nº 45 – 2º Andar, 1050-225 LISBOA
- Tel.: 210545500 – Fax: 213978754
- E-mail: jorge.faustino@rcf.pt
- Web: www.rcf.pt

José de Novaes e Ataíde

- Cartório: Av. Duque D'Ávila, 32 - 1º - 1000-141 LISBOA
- Tel.: 213547763 – Fax: 213560486
- E-mail: geral@fdnovaes.com

Lídia Neves

- Cartório: Edifício Amoreiras Square, Rua Carlos Alberto da Mota Pinto, n.º 17, 2.º piso - 1070-313 LISBOA
- Tel.: 213192080
- E-mail: lneves@adcecija.pt

Lourenço de Sampaio

- Cartório: Rua do Salitre, 195 - 1269-063 LISBOA
- Tel.: 213841300 – Fax: 213875775
- E-mail: lourenco.sampaio@jedc.pt

Luís Humberto Ferreira

- Cartório: Edifício Net - Rua de Salazares, n.º 842 - 4149-002, PORTO
- Tel.: 220028916 - Fax: 225322066
- E-mail: luis.ferreira@patents.pt
- Web: <http://patentree.eu/>

Maria Joana Marques Galvão Fialho Pinto Trindade Veiga

- Cartório: Alameda dos Oceanos 41K-21, Parque das Nações, 1990-207 LISBOA
- Tel.: 213150970
- E-mail: jfpinto@inventia.com

Maria Cruz Garcia

- Cartório: Av. Casal Ribeiro, 50, 3º Andar – 1000-093 LISBOA
- Tel.: 91 145 26 59
- E-mail: inpi@clarkemodet.com.pt
- Web: www.clarkemodet.com

Mário Castro Marques

- Cartório: Rua António Cardoso, 235, 6º Drt Frt, 4150-081 PORTO
- Tel.: 91 9107557
- E-mail: mariocastromarques@gmail.com

Marisa Coimbra

- Cartório: Rua Dom Francisco Manuel de Melo 21, 1070-085 LISBOA
- Tel.: 21 313 2000 – Fax: 21 313 2001
- E-mail: marisa.coimbra@srslegal.pt
- Web: <https://www.srslegal.pt/pt/>

Nuno Lourenço

- Cartório: Lusoworld II A25. Rua Pé de Mouro 2710-144 SINTRA
- Tel.: 21 1395721 – Fax: 21 1946681
- E-mail: nuno.lourenco@today.patents.com
- Web: www.todaypatents.com

Rodolfo Condessa

- Cartório: Rua Cidade de Rabat, 31 - 8º Esq. - 1500-159 LISBOA
- Tel.: 966712005
- E-mail: rodolfo.condessa@gmail.com

Rui Duarte Catana

- Cartório: Av. Marquês de Tomar, 44 - 6º - 1069-229 LISBOA
- Tel.: 217613490 – Fax: 217613499
- E-mail: rui.catana@aduarateassoc.com
- Web: www.aduarateassoc.com

Rui Moreira de Resende

- Cartório: Rua Bernardo Lima, 3 - 1150-074 LISBOA
- Tel.: 213566400 – Fax: 213566488
- E-mail: ruiresende@rsa-advogados.pt

Sandra Martins Pinto

- Cartório: Av da República, 1326 - 8º, Sl 82 4430-192, Vila Nova de Gaia
- Tel.: 223190195
- E-mail: sandramartinspinto@gmail.com

Teresa Luísa Catarino Fernandes Gingeira Martins

- Cartório: Edifício Net - Rua de Salazares, n.º 842 - 4149-002, PORTO
- Tel.: 220028916
- E-mail: teresa.martins@patents.pt
- Web: www.patentree.eu

Vasco Stilwell d'Andrade

- Cartório: Rua Castilho, 165 - 1070-050 LISBOA
- Tel.: 213817400 – Fax: 213826629
- E-mail: vsandrade@mlgts.pt
- Web: www.mlgts.pt

Vera Correia Alves

- Cartório: Rua do Carmo, n.º 11, 2º, sala 11, 4700-309 BRAGA
- Tlm: 919285011
- E-mail: valves@sablegal.pt

Ana Sofia Dinis Chaves

- Cartório: Rua Luis Gonzaga, Edifício Phoenix Garden, 7º andar H, MACAU
- Tel.: 00853 66591201
- E-mail: chaves.anasofia@gmail.com

Ália Mohamade Amadá

- Cartório: Rua Visconde de Santarém, n.º 75B, 1000 - 286 LISBOA
- E-mail: info@amadalegal.com
- Web: www.amadalegal.com

Rita Milhões

- Cartório: Rua do Salitre, 195 - 1269-063 LISBOA
- Tel.: 351 213 841 300
- E-mail: jedc@jedc.pt

Daniel Reis Nobre

- Cartório: Alameda dos Oceanos, 41K-21, Parque das Nações – 1990-207 LISBOA
- Tel.: 213 150 970 - Fax: 213 531 352
- E-mail: portugal@inventacom.com
- Web: www.inventacom.pt

Tiago Reis Nobre

- Cartório: Alameda dos Oceanos, 41K-21, Parque das Nações – 1990-207 LISBOA
- Tel.: 213 150 970 - Fax: 213 531 352
- E-mail: portugal@inventa.com
- Web: www.inventa.pt

David Cardoso

- Cartório: Avenida Defensores de Chaves, 36, 1.º Direito, 1000-119 LISBOA
- Tel.: 218758322 – Fax: 255134816
- E-mail: dc@legalwest.eu

Ágata Pinho

- Cartório: Av. Sidónio Pais, n.º 379, Piso 1, sala 1.14, Ed. HOECHST - 4100-486 BOAVISTA, PORTO
- Tel.: 220167495 – Fax: 226092487
- E-mail: agatapinho@jpcruz.pt
- Web: www.jpereiradacruz.pt

Ana Eugénio

- Cartório: Rua António Enes 18-3D - 1050-025 LISBOA
- E-mail: aeugenio.ana@gmail.com

Ana M. Sebastião

- Cartório: Rua Vitor Cordon , 10-A – 1249-103 LISBOA
- Tel.: 21 3475020/30 – Fax: 21 3421885 e 21 3424583
- E-mail: anamsebastiao@jpcruz.pt
- Web: www.jpereiradacruz.pt

Cátia Ribeiro

- Cartório: Praça de Portugal n.º 7C - 1ºD - 2910-640 SETÚBAL
- Tel.: 265 228 685 - Fax: 265 228 637
- E-mail: catia@marquesmarcas.com
- Web: www.marquesmarcas.com

Joana Dez-Réis Grilo

- Cartório: Rua de Campolide n.º 164 D, 1070-029 LISBOA
- Tel.: 934954388
- E-mail: joana.grilo@protectdata.pt

Luís Caixinhas

- Cartório: Alameda dos Oceanos, 41K-21, Parque das Nações - 1990-207 LISBOA
- Tel.: 213 150 970 - Fax: 213 531 352
- E-mail: portugal@inventa.com
- Web: www.inventa.pt

Ricardo Abrantes

- Cartório: Taguspark, Núcleo Central 392, 2740-122 OEIRAS
- Tel.: 211119919
- E-mail: ricardo.abrantes@patents.pt
- Web: www.patentree.eu

Patrícia Marques

- Cartório: Rua Santo António n.º47B, 3ºQ - 2410-168 LEIRIA
- Tel.: 963169814
- E-mail: patriciamarqs@gmail.com

Márcia Martinho da Rosa

- Cartório: Largo Machado de Assis, Ed. Roma – 5B, 1700-116 LISBOA
- Tel.: (+351) 913997452 / (+351) 211643217
- E-mail: marcia.rosa@mmr.pt
- Web: www.mmr.pt

Madalena Barradas

- Cartório: Avenida Casal Ribeiro, 50, 3º Dto, 1000-093 LISBOA
- Tel.: 21 3815050
- E-mail: mbarradas@clarkemodet.com

Luís Teixeira

- Cartório: Rua Públia Hortênsia de Castro, nº 1, 2º A - 1500-518 LISBOA
- E-mail: teixeira.luismanuel@gmail.com

Manuel Cunha Ferreira

- Cartório: Av. José Gomes Ferreira, 15 – 3ºL, 1495-139 ALGÉS
- Tel.: 213241530 - Fax: 213476656 / 213422446
- E-mail: manuel.cunhaferreira@agcunhaferreira.pt

Ana Fazendeiro

- Cartório: Av. das Forças Armadas, nº 125 - 12º - 1600-079 LISBOA
- Tel.: 217231800 - Fax: 217231899
- E-mail: ana.fazendeiro@abreuadvogados.com

Vítor Palmela Fidalgo

- Cartório: Alameda dos Oceanos, 41K-21, Parque das Nações – 1990-207 LISBOA
- Tel.: 213 150 970 - Fax: 213 531 352
- E-mail: vfidalgo@inventacom.com
- Web: www.inventacom.pt

Sérgio Coimbra Henriques

- Cartório: Av de Berna, 30 - 3º A, 1050-148 LISBOA
- Tel.: 211 64 99 99
- E-mail: sergiocoimbrahenriques@gmail.com

Filipa Lopes Galvão

- Cartório: Rua Professor Simões Raposo, nº 5, 4º B - 1600-660 LISBOA
- E-mail: flg@dcmlittler.com

Jorge Manuel Vaz Machado

- Cartório: Edifício Oceanus - Escrit. 1.9 - Av. da Boavista 3265, 4100-137 PORTO
- Tel.: 912325395
- E-mail: jmachado@inventacom.com
- Web: www.inventacom.com

Vera Albino

- Cartório: Alameda dos Oceanos, 41K-21, Parque das Nações – 1990-207 LISBOA
- Tel.: 213 150 970 - Fax: 213 531 352
- E-mail: portugal@inventacom.com
- Web: www.inventacom.pt

Maria João Pereira

- Cartório: Av. Doutor João Canavarro 305, 1º, sl 19, 4480-668 VILA DO CONDE
- Tel.: +351 252 611 927 / +351 91 019 87 35
- E-mail: mariabaltarpereira@gmail.com

Mário Marques

- Cartório: Avenida 5 de Outubro, nº 10 - 1º - 1050-056 LISBOA
- Tel.: 216081027
- E-mail: mmarques@level-up.pt

Isaura Monteiro

- Cartório: Avenida 25 de Abril, Urbanização Solar das Palmeiras, Bloco C4, 4ºD, 8100-506 LOULÉ
- Tel.: 914164499
- E-mail: isaura.monteiro@rcf.pt

Ana Rita Remígio

- Cartório: Edifício Net, Rua de Salazares 842 - 4149-002 PORTO
- Tel.: 225322064 - Fax: 225322066
- E-mail: ana.remigio@patents.pt
- Web: www.patents.pt

Daniela Dinis

- Cartório: Rua da Fé n.º 10 Casal do Rato 1675-313 PONTINHA
- Tel.: 961294016
- E-mail: danielamdinis-456421@adv.oa.pt

Luís Pinto Monteiro

- Cartório: Av. da República, 25, 1º - 1050-186 LISBOA
- Tel.: 213821200 e 914898865
- E-mail: luis.pinto.monteiro@garrigues.com

Cláudia Freixinho Serrano

- Cartório: Rua Vitor Cordon , 10-A - 1249-103 LISBOA
- Tel.: 213475020 - Fax: 213421885
- E-mail: claudiaserrano@jpcruz.pt

David Marques

- Cartório: Avenida Cova dos Vidros, Lote 2570 - 2975-333 QUINTA DO CONDE
- E-mail: davidmtfmarques@gmail.com

Filipe Funenga

- Cartório: Postboks 9, 4068 STAVANGER NO / Rua Cidade de Ouro Preto n.º 12, Urbanização Vale da Rosa – 2910-834 SETÚBAL
- Tel.: (+47) 908 77 808
- E-mail: filipe.funenga@patent.no

Inês Monteiro Alves

- Cartório: Alameda dos Oceanos, 41K-21, Parque das Nações – 1990-207 LISBOA
- Tel.: 213150970 - Fax: 213531352
- E-mail: ialves@inventia.com

Mariana Bernardino Ferreira

- Cartório: Av. Álvares Cabral, 47 - 1.º - 1250-015 LISBOA
- Tel.: 213806530 - Fax: 213806531
- E-mail: mariana.ferreira@bma.com.pt
- Web: www.bma.pt

Patrícia Lima

- Cartório: Instituto Superior Técnico, Avenida Rovisco Pais - 1049-001 LISBOA
- E-mail: patriciamlima@hotmail.com

Rita Mendonça

- Cartório: Av. 5 de Outubro, 16, 2º Esq. - 1050-056 LISBOA
- Tel.: 217 801 963
- E-mail: sgcr@sgcr.pt
- Web: www.sgcr.pt

Rui do Nascimento Gomes

- Cartório: Rua Vitor Cordon, 10-A - 1249-103 LISBOA
- Tel.: 213475020 - Fax: 213421885
- E-mail: ruigomes@jpcruz.pt
- Web: www.jpereiradacruz.p

Vasco Rosa Dias

- Cartório: Est. Beira nº 176, 5º A - 3030-173 COIMBRA
- Tel.: 963312134
- E-mail: vasco.rosa.dias@gmail.com

Joana Piriquito Santos

- Cartório: Avenida da Liberdade, 212-S/L Esquerdo, Salas 1 e 2, 1250-147 LISBOA
- Tel.: 916225520
- E-mail: jps@nlp.legal

Sónia Mota Maia

- Cartório: Alameda da Quinta de Sto. António, nº 1 - Núcleo 1 - 2º E - 1600-675 LISBOA
- Tel.: 217160190 - Fax: 213244665
- E-mail: info@ip-smm.com

Pedro Bacelar

- Cartório: Estrada da Chainha, Lote 6, Nº163 R/C - 7005-198 ÉVORA
- Tel: 266040468 e 919654760 - Fax: 266040948
- E-mail: pedro.espanca@gmail.com

Miguel Antunes de Resende

- Cartório: Avenida de São Pedro nº 31 Monte Estoril - 2765-446 ESTORIL
- Tel: 910583778
- E-mail: miguelantunesderesende@gmail.com

Luís Sommer Ribeiro

- Cartório: Rua Artilharia Um, n.º 79, 3.º direito, 1250-038 LISBOA
- E-mail: geral@saveas.pt

João Pereira Cabral

- Cartório: Alameda dos Oceanos, 41, K21, Parque das Nações - 1990-207 LISBOA
- Tel: 213150970 - Fax: 213531352
- E-mail: jcabral@inventa.com
- Web: www.inventa.pt

João Francisco Sá

- Cartório: Rua Rangel de Quadros, nº 4 2º drt. - 3800-072 AVEIRO
- E-mail: Joaofrancis.sa@gmail.com

Sousa Ribeiro

- Cartório: Av. Álvares Cabral, n.º 47, 1.º andar - 1250-015 LISBOA
- Tel: 213806530 - Fax: 213806531

Evangelino Marques Ribeiro

- Cartório: Praça de Portugal nº. 7C - 1ºD - 2910-640 SETÚBAL
- Tel: 265228685 e 932573091 - Fax: 265228637
- E-mail: marquesribeiro@marquesmarcas.com
- Web: www.marquesmarcas.com

Diogo Xavier Santos

- Cartório: Av. 5 de Outubro, 16, 2º Esq - 1050-056 LISBOA
- Tel: 217801963
- E-mail: sgcr@sgcr.pt

Saulo Chanoca

- Cartório: Rua Artilharia Um, nº 51, Páteo Bagatela, Edifício 1, 4º Andar - 1250-137 LISBOA
- Tel: 211554330 e 935274353
- E-mail: schanoca@bas.pt

Lígia Gata

- Cartório: Av. Dr. Mário Moutinho, Lt 1519, 7º Esq. - 1400-136 LISBOA
- Tel: 213011684
- E-mail: ligiajata007@gmail.com
- Web: www.megaingenium.eu

Manuel Bastos Moniz Pereira

- Cartório: Rua dos Bacalhoeiros 4, 1100-070 LISBOA
- Tel: 218823990 - Fax: 218823997
- E-mail: manuel.pereira@gastao.eu
- Web: www.gastao.eu

Ana Neves

- Cartório: Alameda dos Oceanos 41, K-21, Parque das Nações, 1990-207 LISBOA
- Tel: 213150970
- E-mail: aneves@inventa.com

Ana Isabel Plácido Martins

- Cartório: Rua Feliciano de Castilho, 92, 4150-311 PORTO
- E-mail: anaplacidomartins-21156l@adv.ao.pt

André Sarmento

- Cartório: Rua Damião de Góis, nº 56, 4º Andar, apt. 43, 4050-221 PORTO
- Tel: 223 751 032
- E-mail: andrevsarmento@gmail.com

Carlos Miguel Vaz Serra

- Cartório: Edifício Lumnia, Rua da Centieira, nº 61 - 5B, 1800-056 LISBOA
- Tel: 917169727
- E-mail: carlos.miguel@ascenza.rovensa.com

Leila Teixeira

- Cartório: Avenida 24, 803 - 4500-201 ESPINHO
- Tel: 935254856
- E-mail: leilateixeiraa@gmail.com

Cristina de Castro

- Cartório: Rua António Sérgio, 49 - 3º Esq. - 6300-665 GUARDA
- Tel: 965028903
- E-mail: cristinacastro@ipg.pt

Mariana Belo de Oliveira

- Cartório: Rua Domingos Ferreira Pinto Basto, nº 45, 3830 -176 ÍLHAVO - AVEIRO
- Tel: 914913442
- E-mail: marianabelooliveira@gmail.com

Natacha Batista

- Cartório: Rua 9 de Março, nº 63, Cajados - 2965-505 ÁGUAS DE MOURA
- Tel: 916187637
- E-mail: anatachabatista@gmail.com

Raquel Antunes

- Cartório: Rua dos Ilhavs 29, 2825-339 COSTA DA CAPARICA
- Tel.: 913157271
- E-mail: rgaboleiroantunes@gmail.com

Sofia Rebelo Ladeira

- Cartório: Rua Ana de Castro Osório, nº 4 - 5º B- 1500-039 LISBOA
- Tel.: 969267585
- E-mail: ladeira.sofia@gmail.com

Adriana Esteves

- Cartório: Av. Casal Ribeiro, 50 - 3ºandar – 1000-093 LISBOA
- Tel.: 213815050 – Fax: 212831150
- E-mail: aesteves@clarkemodet.com.pt

Cláudia Tomás Pedro

- Cartório: Avenida Duque de Ávila, n.º 46, 6.º – 1050-083 LISBOA
- Tel.: 213408600 Tlm: 966478360
- E-mail: cpedro@ga-p.com

Diana Pereira

- Cartório: Alameda dos Oceanos, 41, K21, Parque das Nações – 1990-207 LISBOA
- Tel.: 213150970/1 – Fax: 213531352
- E-mail: dpereira@inventacom.com

Inês Sequeira

- Cartório: Alameda dos Oceanos, 41, K21, Parque das Nações – 1990-207 LISBOA
- Tel.: 918860596
- E-mail: isequeira@inventa.com

Joel David Rodrigues

- Cartório: Rua Escola do Futebol, n.º 11, 1.º dto. – 8700-258 OLHÃO
- Tel.: 961 108 500
- E-mail: jdcruzrodrigues@gmail.com

Inês Guerra

- Cartório: Av. 5 de Outubro, 16, 2º Esq. - 1050-056 LISBOA
- Tel.: 217801963
- E-mail: sgcr@sgcr.pt
- Web: www.sgcr.pt

Luísa Azevedo Soares Rodrigues

- Cartório: Rua António da Silveira, 131– 2765-300 ESTORIL
- Tel.: 914431158
- E-mail: marialuisa.rodrigues@gmail.com

Miguel Bibe

- Cartório: Alameda dos Oceanos, 41, K21, Parque das Nações– 1990-207 LISBOA
- Tel.: 918759849
- E-mail: mbibe@inventa.com

Tiago Andrade

- Cartório: Rua Vitor Cordon, 10-A – 1200-442 LISBOA
- Tel.: 213475020
- E-mail: tiagoandrade@jpcruz.pt
- Web: www.jpereiradacruz.pt

Cláudia Alexandra Maia do Couto

- Cartório: Av. Casal Ribeiro, 50 - 3º andar - 1000-093 LISBOA
- Tel: 213 815 050
- E-mail: ccouto@clarkemodet.com

Cristina Maria Sanches Simões de Faria

- Cartório: Rua António Livramento, n.º3, -5ºC 1600-371 LISBOA
- Tel: 960290166
- E-mail: csdefaria@gmail.com

Diogo de Almeida Antunes

- Cartório: Alameda dos Oceanos 41 K 21-1991-207 LISBOA
- Tel. 21 3150970 – Tlm: 925835323
- E-mail: dantunes@inventa.com

Dulce Varandas Andrade

- Cartório: Rua da Vilarinha, n. 543, 4100-515 - PORTO
- Tel.: 962043227
- E-mail: dulce.varandas@gmail.com

Filipa João da Gama Franco Marques Pereira

- Cartório: Rua Victor Cordon, n.º 10 - A - 1249-103 LISBOA
- Tlm.: 910075582
- E-mail: filipapereira@jpcruz.pt

Inês Duarte Tavares

- Cartório: Av. Fontes Pereira de Melo, 42, 1050-119 LISBOA
- Tel.: (+351) 213 197 322 | (+351) 938 433 217
- E-mail: ines.duartetavares@plmj.pt
- Web: www.plmj.com

Joana Alves Coelho

- Cartório: Praça General Humberto Delgado, 267 - 3º salas 1 e 2 - 4000-288 PORTO
- Tel.: 222012603 - Fax: 222012605
- E-mail: jac@sgcr.pt
- Web: www.sgcr.pt

Miguel Filipe Duarte

- Cartório: Faculdade de Medicina da Universidade de LISBOA,
Avenida Professor Egas Moniz, 1649-028 LISBOA
- Tel.: (+351) 217 999 411 - ext: 47020
- E-mail: miguel.duarte@medicina.ulisboa.pt

Vera Lúcia Faria Viola Gonçalves

- Cartório: Rua Dr. Herminio Laborinho, n.º 13 - 2500-214 CALDAS DA RAINHA
- Tel.: 914287287
- E-mail: vera.viola.goncalves@gmail.com

Diogo Frada Almeida

- Cartório: Rua Castilho n.º 165 - 1070-050 LISBOA
- Tel.: 213817400- Fax: 213826629
- E-mail: dfalmeida@mlgts.pt
- Web: www.mlgts.pt

Joana Eugénio

- Cartório: Av. Sidónio Pais 379, Ed. Hoechst, Sala 1.14 - 4100-468 PORTO
- Tel.: 220167495 / 917814970
- E-mail: joanaeugenio@jpcruz.pt

Júlia Alves Coutinho

- Cartório: Rua da Ilha Terceira, 1, 3º Direito, 1000-171 LISBOA
- E-mail: juliaalvescoutinho@gmail.com

Maria João Carapinha

- Cartório: Largo Samwell Dinis, n.º 3 - 2.º Dto.- 2820-491 ALMADA
- Tel.: 926224774
- E-mail: mariajoacarapinha@gmail.com

Margarida Rossi

- Cartório: Rua Infante D. Henrique 34 - 4780-482 SANTO TIRSO
- Tel.: 919455946
- E-mail: margarida.rossi@gmail.com

Miguel Maia

- Cartório: Edifício Net -Rua de Salazares, n.º 842 - 4149-002- PORTO
- Tel.: 220 028 916
- E-mail: miguel.maia@patents.pt
- Web: www.patentree.eu

Pedro Rebelo Tavares

- Cartório: Rua Nossa Senhora de Fátima, 177, Piso 7 - 4050-427 PORTO
- Tel.: 223715485 / 916589604 - Fax: 223723285
- E-mail: pedro.tavares@pra.pt

Sílvia Vieira

- Cartório: Edifício Net - Rua de Salazares, n.º 842 - 4149-002 PORTO
- Tel.: 220028916
- E-mail: silvia.vieira@patents.pt
- Web: www.patentree.eu

Vitor Sérgio Moreira

- Cartório: Alameda dos Oceanos, 41K, 21 - Parque das Nações - 1990-207 LISBOA
- Tel.: 213150970 - Fax: 213531352
- E-mail: vmoreira@inventia.com

Luisa Resende Castro

- Cartório: Av. Casal Ribeiro, 50 – 3ºandar- 1000-093 LISBOA
- Tel.: 213815050
- E-mail: luisarezendecastro@gmail.com

Marisol Cardoso

- Cartório: Alameda dos Oceanos 41 K-21 - 1990-207 LISBOA
- E-mail - mcardoso@inventia.com
- Tel.: 213150970

José Maria Lopes Pires Santos Quelhas

- Cartório: Av. 5 de Outubro, 16, 2º Esq - 1050-056 LISBOA
- E-mail: jmq@sgcr.pt
- Tel.: 217801963

Francisco Branco Pardal

- Cartório: Av.^a Fontes Pereira de Melo, 6, 1050-121 LISBOA
- E-mail: francisco.pardal@cuatrecasas.com
- Tel.: 213553800

Vasco Granate

- Cartório: Av.^a Fontes Pereira de Melo, 43, 1050-119 LISBOA
- E-mail: vasco.granate@plmj.pt
- Tel.: 213197303

Maria João Nunes

- Cartório: Rua Nova de Almada 29, 2640-411 – MAFRA
- E-mail: mariajoaodecamposnunes@gmail.com
- Tel.: 916219056

Beatriz Pereira da Cruz

- Cartório: Rua das Janelas Verdes. N.º 128 2º Andar, 1200-692 - LISBOA
- E-mail: beatrizpcruz@hotmail.com

Madalena Pacheco

- Cartório: Rua Tomás Ribeiro, n.º 45 - 2º Andar, 1050-225 - LISBOA
- E-mail: madalena.pacheco@rcf.pt
- Tel.: 210545512 - Fax: 213978754
- Web: www.rcf.pt

António Aragão

- Cartório: Rua Tomás Ribeiro, n.º 45 – 2º Andar, 1050-225 LISBOA
- Tel.: 210545500
- E-mail: antonio.aragao@rcf.pt
- Web: www.rcf.pt

Andreia Pereira

- Cartório: Rua Tomás Ribeiro, n.º 45 – 2º Andar, 1050-225 - LISBOA
- E-mail: andreia.pereira@rcf.pt
- Tel.: 210545500 - Fax: 213978754
- Web: www.rcf.pt

Catarina Azevedo Fernandes

- Cartório: Av.ª General Humberto Delgado, 181, 4800-158 - GUIMARÃES
- E-mail: catarinaazevedo@gamalobomelo.com
- Tel.: 253421600

Diana Andrade Sands

- Cartório: Rua Vitorino Nemésio, 107 - Rés do Chão Direito - 4050-638 PORTO
- E-mail: diana.faustino.andrade@gmail.com
- Tel.: 925585334

PROCURADORES AUTORIZADOS

(Os Procuradores Autorizados são pessoas singulares que, não sendo Agentes Oficiais da Propriedade Industrial, podem praticar actos e termos do processo, juntando, para o efeito, procuração simples e com poderes especiais para cada processo)

Artur Almeida Pinto Furtado da Luz

- Cartório: Rua da Madalena, 214 – 4º – 1100-325 LISBOA
- Tel.: 21 8870657 – Fax: 21 8879714
- E-mail: abpatentiena@mail.telepac.pt

Carlos António dos Santos Rodrigues

- Cartório: Rua da Madalena, 214 – 4º – 1100-325 LISBOA
- Tel.: 21 8870657 – Fax: 21 8879714
- E-mail: abpatentiena@mail.telepac.pt

Ruy Pelayo de Sousa

- Cartório: Rua de Sá da Bandeira, 706 – 2º Esq. – 4000-432 PORTO
- Tel.: 22 2046120 – Fax: 22 2080728
- E-mail: geral@arlindodesousa.pt
- Web: www.arlindodesousa.pt

Carmen Ferreira Furtado da Luz de Oliveira e Silva

- Cartório: Rua Sousa Martins, N.º 10 - 7º – 1050-218 LISBOA
- Tel.: 21 3876961 – Fax: 21 3877596
- E-mail: furtado.marcas@netcabo.pt

Luís Reinaldo de Oliveira e Silva

- Cartório: Rua Maria Pia, 20 - 3º Dto. – 1350-208 LISBOA
- Tel.: 21 3951814 – Fax: 21 3951842
- E-mail: publamarca@iol.pt

Carlos Eugénio Reis Nobre

- Cartório: Alameda dos Oceanos, 41K-21, Parque das Nações – 1990-207 LISBOA
- Tel.: 213 150 970 - Fax: 213 531 352
- E-mail: portugal@inventa.com
- Web: www.inventa.pt

Maria Margarida Gomes Sanches Nunes

- Cartório: Av. António José Gomes, 60 - B - 1º E, Apartado 175 – 2801-902 ALMADA
- Tel.: 21 2744129 e 21 2768069 – Fax: 21 2740012
- E-mail: guimarque@guimarque.pt

José Roger Pimenta Rodrigues

- Cartório: Praça Francisco Sá Carneiro, 3 – 4º - Apartado 2874 – 1000-159 LISBOA CODEX
- Tel. 21 8461705 – Fax 21 8478686