

BOLETIM DA PROPRIEDADE INDUSTRIAL

Nº 2026/05/22 (099/2026)

22 de maio de 2026

Sumário

Aviso	3
Códigos	3
PATENTES DE INVENÇÃO	7
Pedidos - BBCA/1A.....	7
Concessões - FG4A.....	8
Patentes europeias vigentes em Portugal - FG4A.....	9
Recusas - FC4A	10
Caducidades por falta de pagamento de taxa - MM3A	11
Caducidades por falta de pagamento de taxa - Patente europeia - MM4A	12
Cessação de efeitos nacionais - Patente europeia - MZ4A.....	13
Outros Atos - Patente europeia - HK4A.....	14
Pedidos e Avisos de Deferimento de Revalidação - NF3A	15
Pedidos e Avisos de Deferimento de Revalidação - Patente europeia - NF4A	16
MODELOS DE UTILIDADE	17
Pedidos - BB/CA1K.....	17
Recusas - FC4K.....	18
DESENHOS OU MODELOS	19
Declarações de Invalidez - NF4Y.....	19
REGISTO NACIONAL DE MARCAS	20
Pedidos	20
Alteração de elementos não essenciais.....	54
Concessões	55
Recusas.....	58
Renovações	60
Caducidades por falta de pagamento de taxa	61
Averbamentos.....	62
Renúncias.....	63
Outros Atos.....	64
Requerimentos indeferidos.....	65
Renovações Parciais.....	66
Declarações de Invalidez	67
REGISTO INTERNACIONAL DE MARCAS	68
Concessões	68
REGISTO DE LOGÓTIPOS	69
Pedidos	69
Concessões	70
Renovações	71
Caducidades por falta de pagamento de taxa	72
Averbamentos.....	73
AGENTES OFICIAIS DE PROPRIEDADE INDUSTRIAL	74

PROCURADORES AUTORIZADOS 96

Aviso

À matéria publicada no presente Boletim são aplicáveis as disposições do Código da Propriedade Industrial.

Códigos

Códigos das rubricas (St. 17 OMPI)

Títulos de propriedade industrial:

- A — Patente de invenção.
- K — Modelo de utilidade.
- L — Modelo industrial.
- Q — Desenho industrial.
- Y — Desenho ou modelo.
- 1 — Pedido não examinado.
- 3 — Pedido examinado sem pesquisa.
- 4 — Pedido examinado com pesquisa.

Publicação:

BB — Publicação de pedidos e correspondente disponibilização dos documentos ao público, para consulta ou fornecimento de cópias, a pedido.

Oposição:

- CA — Fase de oposição.

Procedimento de concessão:

- FA — Desistências.
- FC — Recusas.
- FF — Concessão provisória.
- FG — Concessão; Registo; Estatuto legal; Licenças.
- GA — Transformação de pedido de título de propriedade industrial.
- PC — Transmissão.
- PD — Mudanças de identidade/sede.
- QB — Licenças concedidas e registadas.

Correções; outros:

- HK — Retificações.
- HZ — Requerimentos indeferidos.

Caducidade dos direitos de propriedade industrial:

- MA — Renúncias.
- MM — Caducidades.

Manutenção dos direitos de propriedade industrial:

- NF — Revalidações.

Outras decisões:

RL — Despachos proferidos por sentença alterando despacho anterior.

Lista dos Códigos INID — Identificação Numérica Internacional de Dados Bibliográficos (Normas St. 9, St. 60, St. 80 OMPI)

Patentes, Modelos de Utilidade, Certificados Complementares de Proteção, Desenhos ou Modelos:

- (11) Número de pedido.
- (19) Organismo emissor, país.
- (22) Data do pedido.
- (28) Número de objetos de um pedido múltiplo.
- (30) Data, país e número de prioridade.
- (43) Data de publicação de pedido não examinado.
- (44) Data de publicação de pedido examinado.
- (51) Classificação internacional:
 - A, U — Int. Cl. 7;
 - L, Q, Y — LOC (8).
- (54) Título em português.
- (55) Reprodução fotográfica do desenho ou modelo.
- (57) Resumo e desenho da invenção/descrição do desenho ou modelo.
 - (71) Requerente, nacionalidade, profissão, morada.
 - (72) Inventor(es)/autor(es).

Marcas, Nomes e Insígnias de Estabelecimento, Logótipos, Denominações de Origem e Indicações Geográficas, Recompensas:

- (210) Número de pedido.
- (220) Data do pedido.
- (300) Data, país e número de prioridade.
- (441) Data de publicação do pedido não examinado.
- (442) Data de publicação do pedido examinado.
- (511) Lista de produtos ou serviços segundo a Classificação Internacional de Nice [NCL (8)].
- (512) Classificação Nacional e/ou lista de produtos ou serviços.
 - (531) Descrição dos elementos figurativos das marcas segundo a Classificação Internacional de Viena [CFE (5)].
 - (540) Reprodução do sinal.
 - (550) Indicação do tipo de marca
 - (551) Indicação de que a marca é coletiva, de certificação ou de associação.
 - (561) Transliteração da marca.
 - (566) Tradução da marca ou das palavras nela contidas.
 - (591) Informações de cores reivindicadas.
 - (730) Nome do requerente, nacionalidade, profissão, morada.

Outros códigos

MNA — Marca nacional.
 MCA — Marca Coletiva.
 MCC — Marca de Certificação ou de Garantia.
 NOM — Nome de estabelecimento.
 INS — Insignia de estabelecimento.
 LOG — Logótipo.
 DNO — Denominação de Origem Nacional.
 DOI — Denominação de Origem Internacional.
 IGR — Indicação Geográfica.
 RCS — Recompensa.

**Lista alfabética dos códigos de países,
 organizações intergovernamentais
 e outras entidades
 (Norma St. 3 OMPI)**

AD — Andorra.
 AE — Emirados Árabes Unidos.
 AF — Afeganistão.
 AG — Antígua e Barbuda.
 AI — Anguila.
 AL — Albânia.
 AM — Arménia.
 AN — Antilhas Holandesas.
 AO — Angola.
 AP — ARIPO — Organização Regional Africana da Propriedade Industrial.
 AR — Argentina.
 AT — Áustria.
 AU — Austrália.
 AW — Aruba.
 AZ — Azerbaijão.
 BA — Bósnia-Herzegovina.
 BB — Barbados.
 BD — Bangladesh.
 BE — Bélgica.
 BF — Burquina Faso.
 BG — Bulgária.
 BH — Barém.
 BI — Burundi.
 BJ — Benin.
 BM — Bermudas.
 BN — Brunei Darussalam.
 BO — Bolívia.
 BOIP — *Office* da Propriedade Intelectual do Benelux.
 BR — Brasil.
 BS — Baamas.
 BT — Butão.
 BV — Ilha Bouvet.
 BW — Botswana.
 BY — Bielo-Rússia.
 BZ — Belize.
 CA — Canadá.
 CD — República Democrática do Congo.
 CF — República Centro-Africana.
 CG — Congo.

CH — Suíça.
 CI — Costa do Marfim.
 CK — Ilhas Cook.
 CL — Chile.
 CM — Camarões.
 CN — China.
 CO — Colômbia.
 CR — Costa Rica.
 CU — Cuba.
 CV — Cabo Verde.
 CY — Chipre.
 CZ — República Checa.
 DE — Alemanha.
 DJ — Djibuti.
 DK — Dinamarca.
 DM — Dominica.
 DO — República Dominicana.
 DZ — Argélia.
 EA — EAPO — Organização Euro-Asiática de Patentes.
 EC — Equador.
 EE — Estónia.
 EG — Egipto.
 EH — Sara Ocidental.
 EM — EUIPO — Instituto da Propriedade Intelectual da União Europeia.
 EP — IEP — Instituto Europeu de Patentes.
 ER — Eritreia.
 ES — Espanha.
 ET — Etiópia.
 FI — Finlândia.
 FJ — Fiji.
 FK — Ilhas Malvinas.
 FO — Ilhas Faroé.
 FR — França.
 GA — Gabão.
 GB — Reino Unido.
 GC — Instituto de Patentes do Conselho de Cooperação dos Estados Árabes do Golfo (GCC).
 GD — Granada.
 GE — Geórgia.
 GG — Guernsey.
 GH — Gana.
 GI — Gibraltar.
 GL — Gronelândia.
 GM — Gâmbia.
 GN — Guiné.
 GQ — Guiné Equatorial.
 GR — Grécia.
 GS — Geórgia do Sul e as ilhas Sandwich do Sul.
 GT — Guatemala.
 GW — Guiné-Bissau.
 GY — Guiana.
 HK — Hong-Kong/China.
 HN — Honduras.
 HR — Croácia.
 HT — Haiti.
 HU — Hungria.
 IB — Secretaria Internacional da Organização Mundial da Propriedade Intelectual (OMPI).
 ID — Indonésia.
 IE — Irlanda.

IL — Israel.	NZ — Nova Zelândia.
IM — Ilha de Man.	OA — OAPI — Organização Africana da Propriedade Intelectual.
IN — Índia.	OM — Omã.
IQ — Iraque.	PA — Panamá.
IR — República Islâmica do Irão.	PE — Peru.
IS — Islândia.	PG — Papua Nova Guiné.
IT — Itália.	PH — Filipinas.
JE — Jersey.	PK — Paquistão.
JM — Jamaica.	PL — Polónia.
JO — Jordânia.	PT — Portugal.
JP — Japão.	PW — Palau.
KE — Quênia.	PY — Paraguai.
KG — Quirguistão.	QA — Quatar.
KH — Camboja.	QZ — Instituto Comunitário de Variedades Vegetais (CPVO).
KI — Quiribáti.	RO — Roménia.
KM — Comores.	RS — Sérvia.
KN — S. Kitts e Nevis.	RU — Federação Russa.
KP — República Popular Democrática da Coreia.	RW — Ruanda.
KR — República da Coreia.	SA — Arábia Saudita.
KW — Koweit.	SB — Ilhas Salomão.
KY — Ilhas Caimão.	SC — Seychelles.
KZ — Cazaquistão.	SD — Sudão.
LA — República Popular Democrática do Laos.	SE — Suécia.
LB — Líbano.	SG — Singapura.
LC — Santa Lúcia.	SH — Santa Helena.
LI — Listenstaina.	SI — Eslovénia.
LK — Sri Lanka.	SK — Eslováquia.
LR — Libéria.	SL — Serra Leoa.
LS — Lesoto.	SM — São Marinho.
LT — Lituânia.	SN — Senegal.
LU — Luxemburgo.	SO — Somália.
LV — Letónia.	SR — Suriname.
LY — Líbia.	ST — São Tomé e Príncipe.
MA — Marrocos.	SV — El Salvador.
MC — Mónaco.	SY — República Árabe da Síria.
MD — República da Moldávia.	SZ — Suazilândia.
ME — Montenegro.	TC — Ilhas Turcas e Caicos.
MG — Madagáscar.	TD — Chade.
MK — Ex-República Jugoslava da Macedónia.	TG — Togo.
ML — Mali.	TH — Tailândia.
MM — Myanmar (Birmânia).	TJ — Tajiquistão.
MN — Mongólia.	TL — Timor-Leste.
MO — Macau.	TM — Turquemenistão.
MP — Ilhas Marianas do Norte.	TN — Tunísia.
MR — Mauritânia.	TO — Tonga.
MS — Montserrat.	TR — Turquia.
MT — Malta.	TT — Trinidad e Tobago.
MU — Maurícias.	TV — Tuvalu.
MV — Ilhas Maldivas.	TW — Taiwan/China.
MW — Malavi.	TZ — República Unida da Tanzânia.
MX — México.	UA — Ucrânia.
MY — Malásia.	UG — Uganda.
MZ — Moçambique.	US — Estados Unidos da América.
NA — Namíbia.	UY — Uruguai.
NE — Níger.	UZ — Uzbequistão.
NG — Nigéria.	VA — Vaticano.
NI — Nicarágua.	VC — São Vicente e Granadinas.
NL — Holanda.	VE — Venezuela.
NO — Noruega.	VG — Ilhas Virgens (GB).
NP — Nepal.	VN — Vietname.
NPI — Instituto Nórdico de Patentes.	
NR — Nauru.	

VU — Vanuatu.
WO — OMPI — Organização Mundial da
Propriedade Intelectual.
WS — Samoa.
YE — Iémen.
YU — Jugoslávia. (1)
ZA — África do Sul.
ZM — Zâmbia.
ZW — Zimbabwe.

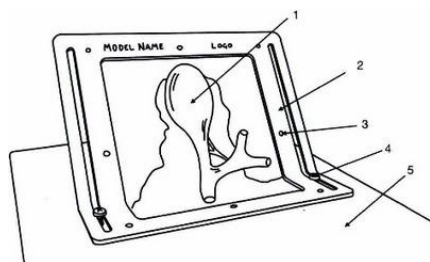
(1) O código YU foi retirado da lista, em Novembro de 2006. Até essa data identifica a ex-Jugoslávia, a Sérvia e o Montenegro.

PATENTES DE INVENÇÃO

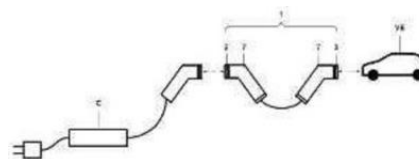
Pedidos - BBKA/1A

A publicação dos pedidos de patentes de invenção a seguir indicados é efetuada nos termos do disposto no artigo 69.º do Código da Propriedade Industrial; da data de publicação do presente aviso começa a contar-se o prazo de dois meses para a apresentação de reclamações de quem se julgar prejudicado pela eventual concessão dos mesmos, nos termos do artigo 17.º do mesmo Código.

- | | | | |
|-----------------------------------------------------------------------------------------------------------------------------------------------------------------------------------------------------------------------------------------------------------------------------------------------------------------------------------------------------------------------------------------------------------------------------------------------------------------------------------------------------------------------------------------------------------------------------------------------------------------------------------------------------------------------------------------------------------------------------------------------------------------------------------------------------------------------------------------------------------------------------------------------------------------------------------------------------------------------------------------------------------------------------------------------------------------------------------------------------------------------------------------------------------------------------------------------------------------------------------------------------------------------------------------------------------------------------------------------------------------------------------------------------------------------------------------------------------------------------|---------------|-----------------------------------------------------------------------------------------------------------------------------------------------------------------------------------------------------------------------------------------------------------------------------------------------------------------------------------------------------------------------------------------------------------------------------------------------------------------------------------------------------------------------------------------------------------------------------------------------------------------------------------------------------------------------------------------------------------------------------------------------------------------------------------------------------------------------------------------------------------------------------------------------------------------------------------------------------------------------------------------------------------------------------------------------------------------------------------------------------------------------------------------------------------------------------------------------------------------------------------------------------------------------------------------------------------------------------------------------------------------------------------------------------------------------------------------------------------------------------------------------------------------------------------------------------------------------------------------------------------------------------------------------------------|---------------|
| <p>(11) 119598
 (22) 2024.07.16
 (30)
 (71) PT ACADEMIA FT LDA
 (72) MÁRIO RUI FERREIRA GOMES RIBEIRO GONÇALVES
 MÁRIO ADRIANO RIBEIRO GONÇALVES
 (51) Int. Cl.
 G09B 23/28 (2006.01) G09B 23/30 (2006.01)
 (54) ESTRUTURA PARA A CONSTRUÇÃO DE SIMULADORES CIRÚRGICOS, MÉDICOS, ROBÓTICOS, ENDOSCÓPICOS E RADIOLÓGICOS, COM BASE EM SIMULAÇÃO CONTEXTUALIZADA
 (57) O PRESENTE INVENTO INSERE-SE NO DOMÍNIO TÉCNICO DOS INSTRUMENTOS DE SIMULAÇÃO DESTINADO AO TREINO DE PROCEDIMENTOS TÉCNICOS (MÉDICOS, CIRÚRGICOS, ENDOSCÓPICOS, ROBÓTICOS E RADIOLÓGICOS) DA ÁREA DAS CIÊNCIAS DA SAÚDE, COMO A MEDICINA, ENFERMAGEM, DENTÁRIA E VETERINÁRIA, ENTRE OUTRAS. AS SUAS CARACTERÍSTICAS DESCRIVEM UMA NOVA ESTRUTURA PARA SIMULAÇÃO DE PROCEDIMENTOS TÉCNICOS NESTAS ÁREAS DO CONHECIMENTO, ENTRE OUTRAS. É INOVADORA, POIS PERMITE QUE UM MODELO DE SIMULAÇÃO ANATÓMICA OU DE PROCEDIMENTO POSSA SIMULAR A REALIDADE DA POSIÇÃO, O ÂNGULO E A ORIENTAÇÃO DE ÓRGÃOS QUE PODEM ESTAR NUM PLANO VERTICAL, HORIZONTAL, DIAGONAL OU MISTO (2 OU MAIS PLANOS NO MESMO MODELO ANATÓMICO), ATRAVÉS DA UTILIZAÇÃO DE UMA ESTRUTURA DE SUPORTE (2) QUE DÁ SUPORTE E LIMITA O MODELO DE SIMULAÇÃO (1) PARA QUE ELE ADOTE A CONFORMAÇÃO ESPACIAL QUE SE DESEJA, E QUE, NO SEU CONJUNTO SERÃO FIXADOS POR MEIOS DE SISTEMAS DE FIXAÇÃO (3 E 4) SOBRE A BASE DE SUPORTE (5) JUNTA OU ISOLADAMENTE AO SIMULADOR (6).</p> | <p>(13) A</p> | <p>(11) 119853
 (22) 2024.11.22
 (30)
 (71) PT WITHUS INOVAÇÃO E TECNOLOGIA, LDA
 (72) VICTOR DOS SANTOS ABREU
 ÁLVARO MALHEIRO ATAÍDE CORGA
 EMANUEL FILIPE CUNHA MARQUES
 MIRANDA
 (51) Int. Cl.
 B60L 53/18 (2019.01) B60L 53/66 (2019.01)
 H01R 31/06 (2006.01) B60L 53/68 (2019.01)
 (54) DISPOSITIVO INTERMEDIÁRIO DE GESTÃO E CONTROLO DE SESSÕES DE CARREGAMENTO DE VEÍCULOS ELÉTRICOS E SEU PROCESSO DE FUNCIONAMENTO
 (57) PRESENTE INVENÇÃO REFERE-SE A UM DISPOSITIVO INTERMEDIÁRIO (1) DE GESTÃO E CONTROLO DE SESSÕES DE CARREGAMENTO DE VEÍCULOS ELÉTRICOS QUE COMPREENDE UM CONECTOR MACHO (2) CONFIGURADO PARA SE LIGAR AO CONECTOR FÊMEA DO CABO DE CARREGAMENTO DE UM CARREGADOR (C) DE CORRENTE ALTERNADA, UM CONECTOR FÊMEA (3) CONFIGURADO PARA SE LIGAR AO CONECTOR MACHO DE CARREGAMENTO DE ENTRADA DE UM VEÍCULO ELÉTRICO (VE), PELO MENOS TRÊS FIOS CONDUTORES DE POTÊNCIA, DOIS FIOS CONDUTORES DE SINAL PILOTO DE CONTROLO, DOIS FIOS CONDUTORES DE SINAL PILOTO DE PROXIMIDADE, E PELO MENOS, UM INVÓLUCRO (7) DISPOSTO DE MODO A COBRIR EXTERIORMENTE OS REFERIDOS CONECTOR MACHO (2) E CONECTOR FÊMEA (3), EM QUE O REFERIDO INVÓLUCRO (7) COMPREENDE UM MEIO DE DESCONEXÃO FÍSICA, UM MEIO DE INTERRUPTÃO PROTOCOLAR, DOIS FIOS CONDUTORES DE SINAL INTERRUPTÃO PROTOCOLAR E, PELO MENOS, UMA PLACA DE CIRCUITO IMPRESSO COM COMPONENTES ELETRÔNICOS. A INVENÇÃO É AINDA REFERENTE A UM PROCESSO DE FUNCIONAMENTO DO REFERIDO DISPOSITIVO INTERMEDIÁRIO (1) DE GESTÃO E CONTROLO DE SESSÕES DE CARREGAMENTO DE VEÍCULOS ELÉTRICOS.</p> | <p>(13) A</p> |
|-----------------------------------------------------------------------------------------------------------------------------------------------------------------------------------------------------------------------------------------------------------------------------------------------------------------------------------------------------------------------------------------------------------------------------------------------------------------------------------------------------------------------------------------------------------------------------------------------------------------------------------------------------------------------------------------------------------------------------------------------------------------------------------------------------------------------------------------------------------------------------------------------------------------------------------------------------------------------------------------------------------------------------------------------------------------------------------------------------------------------------------------------------------------------------------------------------------------------------------------------------------------------------------------------------------------------------------------------------------------------------------------------------------------------------------------------------------------------------|---------------|-----------------------------------------------------------------------------------------------------------------------------------------------------------------------------------------------------------------------------------------------------------------------------------------------------------------------------------------------------------------------------------------------------------------------------------------------------------------------------------------------------------------------------------------------------------------------------------------------------------------------------------------------------------------------------------------------------------------------------------------------------------------------------------------------------------------------------------------------------------------------------------------------------------------------------------------------------------------------------------------------------------------------------------------------------------------------------------------------------------------------------------------------------------------------------------------------------------------------------------------------------------------------------------------------------------------------------------------------------------------------------------------------------------------------------------------------------------------------------------------------------------------------------------------------------------------------------------------------------------------------------------------------------------|---------------|



[Ver Fascículo Completo](#)



[Ver Fascículo Completo](#)

Concessões - FG4A

Processo	Início de vigência	Data do despacho	Nome do 1º requerente/titular	Pais resid.	Classificação principal	Observações
<u>118401</u>	2022.12.15	2026.05.19	UNIVERSIDADE DE AVEIRO	PT	<i>C07K 14/47</i> (2006.01)	nos termos do n.º 1 do artigo 72.º do código da propriedade industrial, informa-se que o pedido sofreu alterações durante a fase de exame
<u>119316</u>	2024.03.12	2026.05.19	MANUEL ANTÓNIO LOPES MADEIRA	PT	<i>C11D 1/00</i> (2006.01)	

Patentes europeias vigentes em Portugal - FG4A

Processo	Início de vigência	Data do despacho	Nome do 1º requerente/titular	Pais resid.	Classificação principal	Observações
3697702	2018.10.15	2026.05.19	TCHIBO GMBH	DE	B65D 85/804 (2020.01)	ART. 84º DO C.P.I.:
4034962	2020.09.25	2026.05.18	STATS LLC	US	G06F /00 (2022.01)	ART. 84º DO C.P.I.:
4059881	2022.02.23	2026.05.19	MANITOU ITALIA S.R.L.	IT	B66F 9/65 (2023.01)	ART. 84º DO C.P.I.:
4167006	2018.06.28	2026.05.18	CORNING RESEARCH & DEVELOPMENT CORPORATION	US	G02B 6/38 (2023.01)	ART. 84º DO C.P.I.:
4262929	2021.12.14	2026.05.18	ELI LILLY AND COMPANY	US	A61M 5/20 (2023.01)	ART. 84º DO C.P.I.:
4455140	2022.12.23	2026.05.19	JIANGSU HENGRUI PHARMACEUTICALS CO., LTD.	CN	C07D 405/14 (2023.01)	ART. 84º DO C.P.I.:
4507107	2024.04.03	2026.05.19	SINOMA LITHIUM BATTERY SEPERATOR CO., LTD.	CN	H01M 50/449 (2025.01)	ART. 84º DO C.P.I.:

Recusas - FC4A

Processo	Data do pedido	Data da recusa	Nome do 1º requerente/titular	Pais resid.	Classificação principal	Observações
119129	2023.12.12	2026.05.18	IMPRESA NACIONAL - CASA DA MOEDA, SA	PT	B32B 27/30 (2006.01)	recusado nos termos do nº 9 do artigo 70.º e das alíneas a) e e) do nº 1 do artigo 75.º do cpi.

Caducidades por falta de pagamento de taxa - MM3A

Processo	Início de vigência	Data da caducidade	Nome do 1º requerente/titular	País resid.	Observações
106640	2012.11.13	2026.05.13	VISION-BOX - SOLUÇÕES DE VISÃO POR COMPUTADOR, S.A.	PT	

Caducidades por falta de pagamento de taxa - Patente europeia - MM4A

Processo	Início de vigência	Data da caducidade	Nome do 1º requerente/titular	Pais resid.	Observações
2186445	2008.11.13	2026.05.13	RECTICEL BEDDING (SCHWEIZ) AG	CH	
2364360	2009.11.13	2026.05.13	NOGRA PHARMA LIMITED	IE	
2640749	2011.11.14	2026.05.14	NOVARTIS AG	CH	
2753881	2012.11.14	2026.05.14	CAR BETEILIGUNGS GMBH & CO. KG	DE	
2779869	2012.11.13	2026.05.13	THOMAS BETEILIGUNGS- UND VERMÖGENS GMBH & CO. KG	DE	
2780405	2012.11.14	2026.05.14	BAKELITE GMBH	DE	
3070186	2014.11.14	2026.05.14	NIPPON STEEL NISSHIN CO., LTD.	JP	
3217804	2015.11.13	2026.05.13	ISLAND OASIS FROZEN COCKTAIL CO. INC.	US	
3321235	2017.11.14	2026.05.14	POOL TECHNOLOGIE	FR	
3439096	2016.11.14	2026.05.14	SEVEN KING ENERGY CO., LTD.	KR	
3502138	2011.11.14	2026.05.14	NOVARTIS AG	CH	
3713404	2018.11.13	2026.05.13	INNOVASEA SYSTEMS, INC.	US	
3713942	2018.11.14	2026.05.14	PFIZER INC.	US	
3880382	2019.11.13	2026.05.13	CML INTERNATIONAL S.P.A.	IT	
4002685	2020.11.13	2026.05.13	SOLTEC INNOVATIONS, S.L.	ES	
4193890	2022.11.14	2026.05.14	SEB S.A.	FR	

Cessação de efeitos nacionais - Patente europeia - MZ4A

Processo	Data do pedido	Cessação de efeitos em	Nome do 1º requerente/titular	Pais resid.	Classificação principal	Observações
2993619	2015.08.28	2026.05.20	KEVIN ALAN TUSSY	US	G06K 9/00 (2016.01)	REVOGADO APÓS OPOSIÇÃO: revogada por decisão do instituto europeu de patentes em 2026/04/17
3127551	2006.12.28	2026.05.20	BOEHRINGER INGELHEIM ANIMAL HEALTH USA INC.	US	A61K 39/12 (2017.01)	REVOGADO APÓS OPOSIÇÃO: revogada por decisão do instituto europeu de patentes em 2026/04/17
3350539	2015.09.16	2026.05.20	ORICA INTERNATIONAL PTE LTD	SG	F42D 1/45 (2018.01)	REVOGADO APÓS OPOSIÇÃO: revogada por decisão do instituto europeu de patentes em 2026/04/17
3494961	2012.02.03	2026.05.20	INFIRST HEALTHCARE LIMITED	GB	A61K 9/06 (2019.01)	REVOGADO APÓS OPOSIÇÃO: revogada por decisão do instituto europeu de patentes em 2026/04/17
3670494	2018.12.18	2026.05.20	PHYTOBIOTICS FUTTERZUSATZSTOFFE GMBH	DE	C07C 229/76 (2020.01)	REVOGADO APÓS OPOSIÇÃO: revogada por decisão do instituto europeu de patentes em 2026/04/17
4108782	2012.12.21	2026.05.14	PRESIDENT AND FELLOWS OF HARVARD COLLEGE	US	C12Q 1/6816 (2025.01)	FALTA TRADUÇÃO DE ALTERAÇÕES:

Outros Atos - Patente europeia - HK4A

4081511. – É PUBLICADA A LIMITAÇÃO DO AMBITO DA PROTECÇÃO DOS TERMOS DO ARTº. 85 N.ºS 4 E 5

Pedidos e Avisos de Deferimento de Revalidação - NF3A

Processo	Data do pedido de revalidação	Data de despacho de deferimento	Requerente / titular	Observações
118996	2026.05.14	2026.05.14	JOÃO DE SOUSA MADEIRA	

Pedidos e Avisos de Deferimento de Revalidação - Patente europeia - NF4A

Processo	Data do pedido de revalidação	Data de despacho de deferimento	Requerente / titular	Observações
3475240	2026.05.18	2026.05.19	EFACEC ENGENHARIA E SISTEMAS, S.A.	

MODELOS DE UTILIDADE

Pedidos - BB/CA1K

A publicação dos pedidos de modelos de utilidade a seguir indicados é efetuada nos termos do disposto no artigo 131.º do Código da Propriedade Industrial; da data de publicação do presente aviso começa a contar-se o prazo de dois meses para a apresentação de reclamações de quem se julgar prejudicado pela eventual concessão dos mesmos, nos termos do artigo 17.º do mesmo Código.

(11) **12412** (13) **U**

(22) 2025.09.01

(30) 2024.09.10 ES U202431672

(71) **ES ESPA 2025, S.L.**

(72) PERE TUBERT BLANCH

(51) **Int. Cl.**

E04H 4/12 (2006.01)

(54) **BOMBA AJUSTÁVEL**

(28)

(57) BOMBA (1) AJUSTÁVEL QUE APRESENTA UM CORPO (2) COM UM ORIFÍCIO DE SUÇÃO E UM ORIFÍCIO DE DESCARGA, ESTANDO O ORIFÍCIO DE SUÇÃO PROVIDO DE UM TUBO DE PROLONGAÇÃO (5) AXIALMENTE DESLOCÁVEL RELATIVAMENTE AO ORIFÍCIO DE SUÇÃO, E ESTANDO O ORIFÍCIO DE DESCARGA TAMBÉM PROVIDO DE UM TUBO DE PROLONGAÇÃO AXIALMENTE DESLOCÁVEL RELATIVAMENTE AO ORIFÍCIO DE DESCARGA. O ORIFÍCIO DE SUÇÃO E O ORIFÍCIO DE DESCARGA ESTÃO PROVIDOS DE UNS MEIOS DE RETENÇÃO (6), ADAPTADOS PARA RETER DE MANEIRA ESTANQUE O CORRESPONDENTE TUBO DE PROLONGAÇÃO, E ESTANDO ADICIONALMENTE CADA TUBO DE PROLONGAÇÃO PROVIDO DE MEIOS DE RETENÇÃO DE EXTREMIDADE (7), ADAPTADOS PARA RETER DE MANEIRA ESTANQUE UMA TUBAGEM (8A,8B) DE UMA INSTALAÇÃO (100). A BASE (9) DO CORPO ESTÁ PROVIDA DE UM OU MAIS SUPORTES DE ELEVAÇÃO (10) EMPILHADOS REMOVÍVEIS, E COMPREENDENDO PELO MENOS UM DOS TUBOS DE PROLONGAÇÃO UMA PLURALIDADE DE SEGMENTOS TUBULARES (5A, 5B, 5C) SUCESSIVOS TELESCÓPICOS.

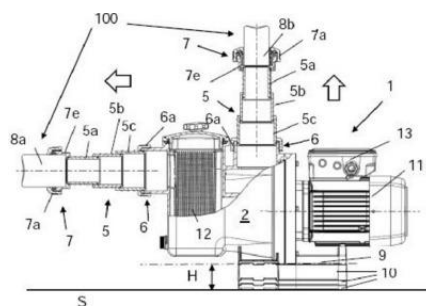


Fig. 3b

Ver Fascículo Completo

Recusas - FC4K

Processo	Data do pedido	Data da recusa	Nome do 1º requerente/titular	Pais resid.	Classificação principal	Observações
12463	2026.02.13	2026.05.19	VICTOR VIEGAS GESTOR DE INSTALAÇÕES	PT		recusado nos termos do do artigo 23º com referência ao nº5 do artigo 129º do cpi

DESENHOS OU MODELOS**Declarações de Invalidez - NF4Y**

Processo	Data do pedido	Data da concessão	Data da declaração de invalidez	Observações
6831	2023.02.13	2023.05.12	2026.05.18	DEFERE-SE, AO ABRIGO DOS ARTIGOS 34.º, N.º 2, 204.º E 206, N.º 2 DO CÓDIGO DA PROPRIEDADE INDUSTRIAL, O PEDIDO DE DECLARAÇÃO DE NULIDADE DO DESENHO OU MODELO N.º 6831 COM A EPÍGRAFE «CAIXA REFRIGERADORA DE BEBIDAS, CUBAS PARA VINHO» APRESENTADO NOS TERMOS DO ARTIGO 202.º E COM FUNDAMENTO NO ARTIGO 192.º, N.º 4, ALÍNEA A) EM RELAÇÃO COM OS ARTIGOS 175.º, N.º 1 E 176.º DO REFERIDO CÓDIGO, POR SE CONSIDERAR PROVADO QUE AO TEMPO EM QUE O RESPECTIVO PEDIDO DE REGISTO FOI APRESENTADO NO INSTITUTO NACIONAL DA PROPRIEDADE INDUSTRIAL, I.P., JÁ NÃO PREENCHIA O REQUISITO DA NOVIDADE RELATIVAMENTE ÀQUELE PRODUTO.

REGISTO NACIONAL DE MARCAS

Pedidos

De acordo com o artigo 226.º do Código da Propriedade Industrial, a seguir se publicam os pedidos de registo de marcas; da data de publicação do presente aviso começa a contar-se o prazo de dois meses para a apresentação de reclamações de quem se julgar prejudicado pela eventual concessão dos mesmos, em conformidade com o artigo 17.º do mesmo Código.

(210) 766301	MNA	(210) 767662	MNA
(220) 2026.04.09		(220) 2026.04.27	
(300)		(300)	
(730) PT BIOSALUS - FORMAÇÃO, COMÉRCIO E ESTUDOS DE MERCADO LDA		(730) BR FÁBIO JONAS NEVES CAMPOS FILHO	
(511) 35 AGÊNCIAS DE IMPORTAÇÃO-EXPORTAÇÃO.		(511) 30 GELADOS.	
(591)		31 FRUTAS FRESCAS.	
(540)		39 SERVIÇOS DE LOGÍSTICA RELACIONADOS COM TRANSPORTE.	
		(591)	
		(540)	

BIOSALUS



(210) 766697	MNA	(531) 26.11.13	
(220) 2026.04.15			
(300)			
(730) PT MUNICÍPIO DE FERREIRA DO ZÊZERE			
(511) 35 SERVIÇOS DE PUBLICIDADE, DE MARKETING E PROMOCIONAIS.			
41 SERVIÇOS DE EDUCAÇÃO, ENTRETENIMENTO E DESPORTO.			
(591)		(210) 767767	MNA
(540)		(220) 2026.04.29	



(531) 27.5.10 ; 27.5.17 ; 27.99.26

(300)		(730) PT BED AND SUN, UNIPessoal LDA	
(511) 35		35 SERVIÇOS DE ASSISTÊNCIA, GESTÃO E ADMINISTRAÇÃO DE NEGÓCIOS; PREPARAÇÃO DE ESTUDOS DE PROJETOS RELACIONADOS COM ASSUNTOS DE NEGÓCIOS; SERVIÇOS DE PUBLICIDADE, DE MARKETING E PROMOCIONAIS; AMOSTRAGEM DE PRODUTOS ANÚNCIOS CLASSIFICADOS; ANÚNCIOS PUBLICITÁRIOS ONLINE; DEMONSTRAÇÃO DE PRODUTOS E SERVIÇOS DE EXIBIÇÃO DE PRODUTOS; DESENVOLVIMENTO DE CONCEITOS E ESTRATÉGIAS DE MARKETING; EDIÇÃO DE FOLHETOS PUBLICITÁRIOS EXIBIÇÃO DE ANÚNCIOS PARA TERCEIROS; FORNECIMENTO DE GUIAS DE PUBLICIDADE ONLINE PESQUISÁVEIS; INDEXAÇÃO DE WEBSITES PARA FINS COMERCIAIS OU PUBLICITÁRIOS; INFORMAÇÕES SOBRE MARKETING; MARKETING AFILIADO; MARKETING DE INFLUÊNCIA; MARKETING DE PRODUTOS E SERVIÇOS DE TERCEIROS; ACONSELHAMENTO E INFORMAÇÃO COMERCIAL AOS CONSUMIDORES NA ESCOLHA DE PRODUTOS E SERVIÇOS; MARKETING DIGITAL; MARKETING DIRECIONADO PARA ALVOS ESPECÍFICOS; MARKETING DIRETO; ORGANIZAÇÃO DE APRESENTAÇÕES COM FINS PUBLICITÁRIOS;	

ADMINISTRAÇÃO DE PROGRAMAS DE PRÊMIOS DE INCENTIVO PARA PROMOVER A VENDA DE PRODUTOS E SERVIÇOS DE TERCEIROS; MARKETING IMOBILIÁRIO; MARKETING NO ÂMBITO DA PUBLICAÇÃO DE SOFTWARE; MARKETING POR TELEFONE MARKETING PROMOCIONAL; FORNECIMENTO DE INFORMAÇÕES DE MARKETING ATRAVÉS DE SITES WEB; PEANEAMENTO DE ESTRATÉGIAS DE MARKETING; PREPARAÇÃO DE ANÚNCIOS; PREPARAÇÃO DE ANÚNCIOS PUBLICITÁRIOS; PREPARAÇÃO DE CONTRATOS PUBLICITÁRIOS E PROMOCIONAIS PARA OUTROS; PUBLICAÇÃO DE ANÚNCIOS PUBLICITÁRIOS PARA TERCEIROS; PREPARAÇÃO DE MATERIAL PROMOCIONAL E DE MERCHANDISING PARA TERCEIROS; PRESTAÇÃO DE SERVIÇOS DE PUBLICIDADE; PREPARAÇÃO DE PLANOS DE MARKETING; PRODUÇÃO DE ANÚNCIOS; PRODUÇÃO DE ANÚNCIOS DE TELEVISÃO E DE RÁDIO; PRODUÇÃO DE ANÚNCIOS PUBLICITÁRIOS; PROMOÇÃO DE PRODUTOS ATRAVÉS DE INFLUENCIADORES; PROMOÇÃO DE PRODUTOS E SERVIÇOS DE TERCEIROS ATRAVÉS DA INTERNET; PROMOÇÃO DE PRODUTOS E SERVIÇOS DE TERCEIROS ATRAVÉS DE UMA REDE INFORMÁTICA MUNDIAL; PROMOÇÃO DE SALDOS; PROMOÇÃO DE SERVIÇOS FINANCEIROS E DE SEGUROS EM NOME DE TERCEIROS; PROMOÇÃO DE UMA SÉRIE DE FILMES PARA TERCEIROS; PROMOÇÃO DE PRODUTOS E SERVIÇOS DE TERCEIROS ATRAVÉS DE ANÚNCIOS INFORMATIVOS; PROMOÇÃO DE PRODUTOS E SERVIÇOS DE TERCEIROS ATRAVÉS DE PROGRAMAS DE CARTÕES DE DESCONTO; PROMOÇÃO, PUBLICIDADE E MARKETING DE PÁGINAS ONLINE; PROMOÇÃO DE PRODUTOS E SERVIÇOS DE TERCEIROS ATRAVÉS DE REDES INFORMÁTICAS E DE COMUNICAÇÕES; PROMOÇÃO DE PRODUTOS E SERVIÇOS DE TERCEIROS ATRAVÉS DE UM SISTEMA DE CARTÕES DE FIDELIZAÇÃO; PROMOÇÃO DE PRODUTOS E SERVIÇOS DE TERCEIROS MEDIANTE A ANGARIAÇÃO DE PATROCINADORES QUE ASSOCIAM OS SEUS PRODUTOS E SERVIÇOS A PROGRAMA DE PRÊMIOS; PROMOÇÃO DE PRODUTOS E SERVIÇOS DE TERCEIROS POR MEIO DE UM PROGRAMA DE CLIENTES PREFERENCIAIS; PROMOÇÃO DE PRODUTOS E SERVIÇOS DE TERCEIROS ATRAVÉS DE ANÚNCIOS EM WEBSITES DA INTERNET; PROMOÇÃO, PUBLICIDADE E MARKETING EM WEBSITES; PUBLICIDADE DE BENS IMOBILIÁRIOS, COMERCIAIS/OU RESIDENCIAIS; PUBLICIDADE DE SERVIÇOS DE OUTROS VENDEDORES, PERMITINDO AOS CLIENTES VER E COMPARAR COMODAMENTE OS MESMOS; SERVIÇOS DE LEAD GENERATION (CRIAÇÃO DE POTENCIAL INTERESSE DO CONSUMIDOR EM PRODUTOS E SERVIÇOS DE EMPRESAS); SERVIÇOS DE LANÇAMENTO DE PRODUTOS SERVIÇOS DE MARKETING DE INTERNET; SERVIÇOS DE MARKETING AFILIADO; SERVIÇOS DE PROGRAMAS DE FIDELIZAÇÃO, INCENTIVO E OFERTA; SERVIÇOS DE PROMOÇÃO COMERCIAL; SERVIÇOS DE PROMOÇÃO COMERCIAL PRESTADOS POR TELEFONE; SERVIÇOS DE PROMOÇÃO DE VENDAS PRESTADOS A TERCEIROS; SERVIÇOS DE PUBLICIDADE E MARKETING EM LINHA; DESENVOLVIMENTO DE CAMPANHAS DE PROMOÇÃO PARA EMPRESAS; DESENVOLVIMENTO DE CAMPANHAS DE PROMOCIONAIS PARA NEGÓCIOS.; DESENVOLVIMENTO DE CAMPANHAS DE PROMOCIONAIS PARA NEGÓCIOS; SERVIÇOS DE PUBLICIDADE PARA A PROMOÇÃO DO COMÉRCIO ELETRÔNICO; SERVIÇOS RELACIONADOS COM A APRESENTAÇÃO DE PRODUTOS AO PÚBLICO; APRESENTAÇÃO DE EMPRESAS E DE SEUS BENS E SERVIÇOS ATRAVÉS DA INTERNET;

APRESENTAÇÃO DE COMPANHIAS ATRAVÉS DA INTERNET E DE OUTROS MEIOS DE COMUNICAÇÃO; SERVIÇOS DE PUBLICIDADE; SERVIÇOS DE INTERMEDIÇÃO COMERCIAL; SERVIÇOS DE RECRUTAMENTO; GESTÃO DE NEGÓCIOS; DISPONIBILIZAÇÃO DE PLATAFORMAS DE MARKETPLACE ONLINE; DIRETÓRIOS DE PRESTADORES DE SERVIÇOS ONLINE; ALUGUER DE CENTROS DE NEGÓCIOS.

36 SERVIÇOS DE INFORMAÇÃO E ANÁLISE NO ÂMBITO DO INVESTIMENTO IMOBILIÁRIO; DISPONIBILIZAÇÃO DE INFORMAÇÃO FINANCEIRA RELACIONADA COM ALOJAMENTO LOCAL; ANÁLISE DE RENTABILIDADE DE ATIVOS IMOBILIÁRIOS; SERVIÇOS IMOBILIÁRIOS; ALUGUER DE BENS IMOBILIÁRIOS; ADMINISTRAÇÃO DE APARTAMENTOS RESIDENCIAIS; ADMINISTRAÇÃO DE BENS IMOBILIÁRIOS; ADMINISTRAÇÃO DE CARTEIRAS DE PROPRIEDADES; ADMINISTRAÇÃO DE EDIFÍCIOS; ADMINISTRAÇÃO DE HABITAÇÕES; ADMINISTRAÇÃO DE IMÓVEIS; ADMINISTRAÇÃO DE TERRENOS; AGÊNCIA IMOBILIÁRIA; AGÊNCIAS DE AGÊNCIAS DE ALOJAMENTO [APARTAMENTOS]; AGÊNCIAS DE AGÊNCIAS DE ALOJAMENTOS; AGÊNCIAS DE HABITAÇÕES DE ALOJAMENTO PERMANENTE; AGÊNCIAS IMOBILIÁRIAS; CONSULTAS IMOBILIÁRIAS; DIVULGAÇÃO E LISTAGEM DE IMÓVEIS, ALOJAMENTO E SERVIÇOS ASSOCIADOS; OPERAÇÃO DE LOJA ONLINE PARA VENDA DE PRODUTOS RELACIONADOS COM IMÓVEIS; GESTÃO DE PROPRIEDADES IMOBILIÁRIAS; GESTÃO IMOBILIÁRIA; MEDIAÇÃO IMOBILIÁRIA; OBTENÇÃO DE BENS IMOBILIÁRIOS PARA TERCEIROS; ORGANIZAÇÃO DE ARRENDAMENTO DE APARTAMENTOS; ORGANIZAÇÃO DE COPROPRIEDADE DE BENS IMÓVEIS; PARTILHA DE CAPITAL IMOBILIÁRIO; SERVIÇOS DE CONSULTORIA EM IMÓVEIS; GESTÃO DE PROPRIEDADES [SERVIÇOS PRESTADOS POR IMOBILIÁRIAS]; PRESTAÇÃO DE INFORMAÇÃO RELACIONADA COM BENS IMOBILIÁRIOS; PRESTAÇÃO DE INFORMAÇÕES RELACIONADAS COM BENS IMOBILIÁRIOS ...; GESTÃO DE BENS IMOBILIÁRIOS; FORNECIMENTO DE ALOJAMENTO PERMANENTE EM HABITAÇÕES; FORNECIMENTO DE ALOJAMENTO PERMANENTE; GESTÃO DE PROPRIEDADES COMERCIAIS; GESTÃO DE PROPRIEDADES [BENS IMOBILIÁRIOS]; GESTÃO DE CARTEIRAS DE IMÓVEIS; GESTÃO DE IMÓVEIS; COBRANÇA DE RENDAS; ALUGUER DE SALAS DE EXPOSIÇÃO; AQUISIÇÃO DE BENS IMOBILIÁRIOS EM NOME DE TERCEIROS; AQUISIÇÃO DE IMÓVEIS PARA TERCEIROS; AQUISIÇÃO DE TERRENOS PARA ARRENDAMENTO; ASSISTÊNCIA NA AQUISIÇÃO DE BENS IMÓVEIS; AVALIAÇÃO E ADMINISTRAÇÃO DE BENS IMOBILIÁRIOS; COBRANÇA DE ALUGUERES; COLETA DE RENDAS; CONSULTADORIA IMOBILIÁRIA; CONSULTADORIA RELATIVA À COMPRA DE BENS IMOBILIÁRIOS; ASSISTÊNCIA NA AQUISIÇÃO E NA PARTICIPAÇÃO FINANCEIRA RELATIVA A IMÓVEIS; FORNECIMENTO DE INFORMAÇÃO RELATIVA AOS NEGÓCIOS IMOBILIÁRIO; FORNECIMENTO DE INFORMAÇÕES IMOBILIÁRIAS RELATIVAS A PROPRIEDADES; FORNECIMENTO DE INFORMAÇÕES RELATIVAS À ADMINISTRAÇÃO DE TERCEIROS; SERVIÇOS DE ASSESSORIA RELACIONADOS COM AVALIAÇÕES IMOBILIÁRIA; SERVIÇOS DE ASSESSORIA RELACIONADOS COM A PROPRIEDADE DE BENS IMÓVEIS; SERVIÇOS DE AQUISIÇÃO DE TERRENOS [EM NOME DE TERCEIROS]; SERVIÇOS DE AQUISIÇÃO DE TERRENOS; SERVIÇOS DE AQUISIÇÃO DE IMÓVEIS; SERVIÇOS DE AGÊNCIAS IMOBILIÁRIAS RELATIVOS À COMPRA E VENDA; SERVIÇOS DE AGÊNCIAS IMOBILIÁRIAS; SERVIÇOS DE

- AGÊNCIAS DE PROPRIEDADES IMOBILIÁRIAS COMERCIAIS; SERVIÇOS DE AGÊNCIAS DE ALOJAMENTO [APARTAMENTOS]; SERVIÇOS DE AGÊNCIA IMOBILIÁRIA PARA A VENDA E ARRENDAMENTO ...; PRESTAÇÃO DE INFORMAÇÕES RELATIVAS AO MERCADO IMOBILIÁRIO; SERVIÇOS DE AGÊNCIA DE IMÓVEIS RESIDENCIAIS; SERVIÇOS DE AGÊNCIA IMOBILIÁRIA PARA A VENDA E ARRENDAMENTO; SERVIÇOS DE GESTÃO IMOBILIÁRIA RELACIONADOS COM INSTALAÇÕES; SERVIÇOS DE GESTÃO IMOBILIÁRIA RELACIONADOS COM IMÓVEIS COMERCIAIS; SERVIÇOS DE GESTÃO IMOBILIÁRIA RELACIONADOS COM EDIFÍCIOS; SERVIÇOS DE GESTÃO IMOBILIÁRIA RELACIONADOS COM HABITAÇÕES; SERVIÇOS DE GESTÃO IMOBILIÁRIA RELACIONADOS COM ESPAÇOS DE E...; SERVIÇOS DE GESTÃO IMOBILIÁRIA RELACIONADOS COM COMPLEXOS IM...; SERVIÇOS DE GESTÃO DE IMÓVEIS E DE PROPRIEDADES; SERVIÇOS DE CONSULTORIA IMOBILIÁRIA PARA EMPRESAS; SERVIÇOS DE CONSULTORIA IMOBILIÁRIA; SERVIÇOS RELACIONADOS COM A GESTÃO IMOBILIÁRIA; SERVIÇOS DE GESTÃO IMOBILIÁRIA; SERVIÇOS DE GESTÃO IMOBILIÁRIA RELACIONADOS COM EXPLORAÇÕES ...; SERVIÇOS DE GESTÃO IMOBILIÁRIA RELACIONADOS COM TRANSAÇÕES D...; SERVIÇOS DE LOCALIZAÇÃO DE APARTAMENTOS PARA TERCEIROS [ALOJ...; SERVIÇOS DE MEDIAÇÃO PARA VENDA, À COMISSÃO, DE BENS IMOBILLI...; SERVIÇOS DE PESQUISA RELACIONADOS COM A AQUISIÇÃO DE IMÓVEIS; SERVIÇOS DE PROCURA DE PROPRIEDADES DOMÉSTICAS; DISPONIBILIZAÇÃO DE MORADIAS DE HABITAÇÃO PERMANENTE; SELEÇÃO E AQUISIÇÃO DE BENS IMOBILIÁRIOS EM NOME DE TERCEIROS; SERVIÇOS DE LIQUIDAÇÃO DE BENS IMOBILIÁRIOS [SERVIÇOS FINANCEIROS; SERVIÇOS INFORMATIZADOS DE INFORMAÇÃO RELACIONADOS COM BENS
- 38 DISPONIBILIZAÇÃO DE ACESSO A PLATAFORMAS ONLINE; SERVIÇOS DE COMUNICAÇÃO DIGITAL; FORNECIMENTO DE ACESSO A BASES DE DADOS; FORNECIMENTO DE ACESSO A PLATAFORMAS ONLINE; TRANSMISSÃO DE DADOS ATRAVÉS DE REDES INFORMÁTICAS; TRANSMISSÃO DE DADOS; SERVIÇOS DE TELECOMUNICAÇÕES; COMUNICAÇÃO DE DADOS ATRAVÉS DE MEIOS ELETRÔNICOS.
- 41 SERVIÇOS DE EDUCAÇÃO E FORMAÇÃO; (591)
SERVIÇOS DE PRODUÇÃO E GRAVAÇÃO DE (540)
CONTEÚDOS DE AUDIO; SERVIÇOS DE
PUBLICAÇÃO DE CONTEÚDOS DE
ENTRETENIMENTO DE VIDEO, AUDIO E
MULTIMÉDIA; PUBLICAÇÃO ONLINE DE
MATERIAL MULTIMEDIA; REDAÇÃO DE TEXTOS;
PUBLICAÇÃO DE TEXTOS; PUBLICAÇÃO DE
TEXTOS EM SUPORTES ELETRÔNICOS; PRODUÇÃO
E DISPONIBILIZAÇÃO DE CONTEÚDOS
INFORMATIVOS; PUBLICAÇÃO DE ARTIGOS,
NOTÍCIAS, BLOG E GUIAS; SERVIÇOS DE
ALOJAMENTO DE SITES DE INTERNET E
SOFTWARE COMO ...; SERVIÇOS DE
CONSULTADORIA, ACONSELHAMENTO E
INFORMAÇÃO SOBRE...; SERVIÇOS DE EDUCAÇÃO;
PUBLICAÇÃO, RELATO E REDAÇÃO DE TEXTOS;
DISPONIBILIZAÇÃO DE PUBLICAÇÕES ON-LINE.
- 42 SERVIÇOS DE TI (TECNOLOGIAS DE
INFORMAÇÃO); ADMINISTRAÇÃO DE SERVIDORES
REMOTOS; ADMINISTRAÇÃO DOS DIREITOS DOS
UTILIZADORES EM REDES INFORMÁTICAS;
ATUALIZAÇÃO DE WEBSITES PARA TERCEIROS;
CRIAÇÃO DE PLATAFORMAS INFORMÁTICAS PARA
TERCEIROS; CONCEÇÃO, CRIAÇÃO E
PROGRAMAÇÃO DE PÁGINAS WEB; CONCEÇÃO E
DESENVOLVIMENTO DE SOFTWARE DE BASES DE
DADOS ELETRÔNICAS; CONCEÇÃO E
- DESENVOLVIMENTO DE SISTEMAS DE
VISUALIZAÇÃO DE DADOS; CONCEÇÃO E
DESENVOLVIMENTO DE SISTEMAS DE
PROCESSAMENTO DE DADOS; CONSULTORIA EM
SEGURANÇA DE DADOS; CONSULTORIA EM
SEGURANÇA DE INTERNET; DESENVOLVIMENTO,
PROGRAMAÇÃO E IMPLEMENTAÇÃO DE
SOFTWARE; CRIAÇÃO E MANUTENÇÃO DE SITES
PARA TELEMÓVEIS; DESENVOLVIMENTO DE
REDES INFORMÁTICAS; DESENVOLVIMENTO DE
SISTEMAS INFORMÁTICOS; DESENVOLVIMENTO
DE; SISTEMAS PARA A TRANSMISSÃO DE DADOS;
DESENVOLVIMENTO DE SISTEMAS PARA O
ARMAZENAMENTO DE DADOS;
DESENVOLVIMENTO DE SISTEMAS PARA
PROCESSAMENTO DE DADOS; GESTÃO DE
PROJETOS DE TI; GESTÃO DE SERVIÇOS DE TI
[ITSM]; INTEGRAÇÃO DE SISTEMAS
INFORMÁTICOS E REDES INFORMÁTICAS;
INVESTIGAÇÃO NO DOMÍNIO DA TECNOLOGIA
DAS TELECOMUNICAÇÕES; INVESTIGAÇÃO NO
DOMÍNIO.DAS TECNOLOGIAS DA INFORMAÇÃO;
SERVIÇOS DE GESTÃO DE PROJETOS
INFORMÁTICOS; SERVIÇOS INFORMÁTICOS DE
ANÁLISE DE DADOS; ADMINISTRAÇÃO DE
SERVIDORES DE CORREIO; CONCEÇÃO E
DESENVOLVIMENTO DE SISTEMAS DE
ARMAZENAMENTO DE DADOS; CONCEÇÃO E
DESENVOLVIMENTO DE SISTEMAS DE
COMPUTADOR; DESIGN DE SISTEMAS DE
ARMAZENAMENTO DE DADOS; GESTÃO DE
MOTORES DE BUSCA; INVESTIGAÇÃO
RELACIONADA COM PROCESSAMENTO DE DADOS;
INVESTIGAÇÃO RELACIONADA COM TÉCNICAS DE
TELECOMUNICAÇÃO; DESENVOLVIMENTO E
DISPONIBILIZAÇÃO DE SOFTWARE ;
PLATAFORMAS DIGITAIS (SAAS); ANÁLISE DE
DADOS; DISPONIBILIZAÇÃO DE INFORMAÇÃO
ESTATÍSTICA; FERRAMENTAS DIGITAIS DE
ANÁLISE DE MERCADO; PLATAFORMAS
TECNOLÓGICAS PARA CONSULTA DE DADOS E
INDICADORES NO SETOR DO ALOJAMENTO
LOCAL; ANÁLISE PARA IMPLEMENTAÇÃO DE
SISTEMAS DE COMPUTADORES.
- 43 PROMOÇÃO DE OPORTUNIDADES DE
INVESTIMENTO NO SETOR DO ALOJAMENTO
LOCAL; OPERAÇÃO DE LOJA ONLINE PARA
VENDA DE PRODUTOS RELACIONADOS COM
ALOJAMENTO LOCAL; GESTÃO IMOBILIÁRIA DE
CASAS DE FÉRIAS.

ESTADIA

(210) **768100** MNA
 (220) 2026.05.05
 (300)
 (730) **PT MARTINS ELEVATE PROPERTIES, LDA**
 (511) 36 SERVIÇOS IMOBILIÁRIOS.
 (591)
 (540)



(531) 7.1.24

:

(210) **768115** MNA
 (220) 2026.05.05
 (300)
 (730) PT CONFRARIA DA CHANFANA DE VILA
 NOVA DE POIARES
 (511) 41 REALIZAÇÃO DE EVENTOS CULTURAIS.
 (591)
 (540)

SABOR A TERRA

:

(210) **768123** MNA
 (220) 2026.05.05
 (300)
 (730) PT CONFRARIA DA CHANFANA DE VILA
 NOVA DE POIARES
 (511) 29 REFEIÇÕES COZINHADAS PRONTAS,
 CONSTITUÍDAS TOTAL OU PRINCIPALMENTE POR
 CARNE.
 (591)
 (540)

CHANFANA ORIGINAL

:

(210) **768153** MNA
 (220) 2026.05.05
 (300)
 (730) PT INSTITUTO POLITÉCNICO DE
 COIMBRA
 (511) 16 MATERIAL IMPRESSO E ARTIGOS DE PAPELARIA E
 DE INSTRUÇÃO.
 28 BRINQUEDOS, JOGOS E ARTIGOS DE BRINCAR.
 41 SERVIÇOS DE EDUCAÇÃO, ENTRETENIMENTO E
 DESPORTO.
 (591)
 (540)



(531) 24.17.5 ; 26.3.23 ; 27.5.11

(210) **768154** MNA
 (220) 2026.05.05
 (300)
 (730) PT INSTITUTO POLITÉCNICO DE
 COIMBRA
 (511) 28 BRINQUEDOS, JOGOS E ARTIGOS DE BRINCAR.
 41 SERVIÇOS DE EDUCAÇÃO, ENTRETENIMENTO E
 DESPORTO.
 42 SERVIÇOS DE DESIGN.
 (591)
 (540)



(531) 26.1.3 ; 26.1.18 ; 26.1.21 ; 27.5.22

(210) **768178** MNA
 (220) 2026.05.05
 (300)
 (730) PT BENALICE UNIPESSOAL LDA.
 (511) 44 BARBEARIAS.
 (591)
 (540)



(531) 2.9.12 ; 14.7.20 ; 27.1.6

:

(210) **768205** MNA (591)
 (220) 2026.05.05 (540)
 (300)
 (730) PT **SDSB FARMACÊUTICA, LDA**
 (511) 05 COMPRIMIDOS PARA USO FARMACÊUTICO;
 COMPRIMIDOS PARA USO MEDICINAL; CÁPSULAS
 PARA USO FARMACÊUTICO; CÁPSULAS PARA
 MEDICAMENTOS.

(591)
 (540)
XAMOCLAV



INVENCORP

(210) **768288** MNA
 (220) 2026.05.06 (531) 27.99.3 ; 27.99.9
 (300)
 (730) PT **INVENCORP, LDA**

(511) 09 EQUIPAMENTOS DE TECNOLOGIA DA
 INFORMAÇÃO, AUDIOVISUAIS, MULTIMÉDIA E
 FOTOGRÁFICOS.
 41 ENSINO E FORMAÇÃO EM NEGÓCIOS COMERCIAIS,
 INDÚSTRIA E TECNOLOGIA DA INFORMAÇÃO;
 SERVIÇOS DE ENSINO RELACIONADOS COM
 FORMAÇÃO PROFISSIONAL; SERVIÇOS DE
 FORMAÇÃO E ENSINO.
 42 SERVIÇOS DE TI (TECNOLOGIAS DE
 INFORMAÇÃO); SERVIÇOS DE CIÊNCIA E
 TECNOLOGIA; TESTES, AUTENTICAÇÃO E
 CONTROLO DE QUALIDADE; SERVIÇOS
 CIENTÍFICOS E TECNOLÓGICOS.

(591)
 (540)



(531) 27.99.5 ; 27.99.9

(210) **768322** MNA
 (220) 2026.05.07
 (300)
 (730) PT **JOÃO PEDRO ROCHA SOARES DO
 AMARAL BISPO**

(511) 35 ASSINATURA DE UM PACOTE DE MEIOS DE
 INFORMAÇÃO; ANGARIAÇÃO DE PATROCÍNIOS;
 MARKETING; SERVIÇOS DE PUBLICIDADE, DE
 PROMOÇÃO E DE MARKETING; PUBLICIDADE E
 MARKETING; PROMOÇÃO, PUBLICIDADE E
 MARKETING EM WEBSITES; PROCESSAMENTO DE
 DADOS.
 41 PRODUÇÃO DE ÁUDIO, VÍDEO E MULTIMÉDIA, E
 FOTOGRAFIA; SERVIÇOS DE FORMAÇÃO E
 ENSINO; PUBLICAÇÃO, RELATO E REDAÇÃO DE
 TEXTOS; CRIAÇÃO [ESCRITA] DE CONTEÚDOS
 EDUCATIVOS PARA PODCASTS;
 DISPONIBILIZAÇÃO DE PUBLICAÇÕES ON-LINE;
 FORNECIMENTO DE PUBLICAÇÕES ATRAVÉS DE
 UMA REDE INFORMÁTICA MUNDIAL OU DA
 INTERNET QUE PODEM SER PESQUISADAS;
 FORNECIMENTO DE PUBLICAÇÕES ONLINE [NÃO
 DESCARREGÁVEIS]; FORNECIMENTO DE
 PUBLICAÇÕES ELETRÓNICAS ONLINE [NÃO
 DESCARREGÁVEIS]; FORNECIMENTO DE
 PUBLICAÇÕES ELETRÓNICAS (NÃO
 DESCARREGÁVEIS); PUBLICAÇÃO DE ARTIGOS
 CIENTÍFICOS; PUBLICAÇÃO DE DOCUMENTOS NO
 DOMÍNIO DA FORMAÇÃO, CIÊNCIA, DIREITO
 PÚBLICO E ASSUNTOS SOCIAIS; PUBLICAÇÃO DE
 MATERIAIS EDUCATIVOS; PUBLICAÇÃO DE
 MATERIAL ACESSÍVEL A PARTIR DE BASES DE
 DADOS OU DA INTERNET; PUBLICAÇÃO DE
 TEXTOS; PUBLICAÇÃO DE TEXTOS E IMAGENS,
 TAMBÉM EM FORMATO ELETRÓNICO, SEM FINS
 PUBLICITÁRIOS; SERVIÇOS DE JORNALISMO;
 SERVIÇOS DE JORNALISMO DE INVESTIGAÇÃO;
 SERVIÇOS DE PUBLICAÇÃO; SERVIÇOS DE
 PUBLICAÇÃO ATRAVÉS DE MEIOS ELETRÓNICOS;
 SERVIÇOS DE PUBLICAÇÃO, INCLUINDO SERVIÇOS
 DE PUBLICAÇÃO ELETRÓNICA; SERVIÇOS DE
 PUBLICAÇÕES ON-LINE; PREPARAÇÃO DE TEXTOS
 PARA PUBLICAÇÃO; ORGANIZAÇÃO DE
 WEBINARS (SEMINÁRIOS ONLINE); WORKSHOPS
 DE FORMAÇÃO; WORKSHOPS PARA FINS
 EDUCATIVOS; ORGANIZAÇÃO DE WORKSHOPS E
 SEMINÁRIOS; ORGANIZAÇÃO E REALIZAÇÃO DE
 WORKSHOPS; REALIZAÇÃO DE CONFERÊNCIAS
 EDUCATIVAS; ORGANIZAÇÃO E REALIZAÇÃO DE
 CONFERÊNCIAS, CONGRESSOS E SIMPÓSIOS;
 ORGANIZAÇÃO DE CONFERÊNCIAS DE

(210) **768290** MNA
 (220) 2026.05.06
 (300)
 (730) PT **INVENCORP, LDA**
 (511) 09 APARELHOS DE PESQUISA CIENTÍFICA E DE
 LABORATÓRIO, APARELHOS EDUCACIONAIS E
 SIMULADORES; EQUIPAMENTOS DE TECNOLOGIA
 DA INFORMAÇÃO, AUDIOVISUAIS, MULTIMÉDIA E
 FOTOGRÁFICOS; SOFTWARE.
 42 SERVIÇOS CIENTÍFICOS E TECNOLÓGICOS;
 SERVIÇOS DE TI (TECNOLOGIAS DE
 INFORMAÇÃO); SERVIÇOS DE CIÊNCIA E
 TECNOLOGIA; TESTES, AUTENTICAÇÃO E
 CONTROLO DE QUALIDADE.

EDUCAÇÃO; ORGANIZAÇÃO DE CONFERÊNCIAS RELACIONADAS COM FORMAÇÃO; ORGANIZAÇÃO DE CONFERÊNCIAS RELACIONADAS COM NEGÓCIOS; PRODUÇÃO DE PODCASTS.

- 42 SERVIÇOS CIENTÍFICOS E TECNOLÓGICOS; INVESTIGAÇÃO TECNOLÓGICA; PRESTAÇÃO DE INFORMAÇÃO ONLINE NA ÁREA DA PESQUISA TECNOLÓGICA A PARTIR DE UMA BASE DE DADOS INFORMÁTICA OU DA INTERNET; INVESTIGAÇÃO NA ÁREA DA TECNOLOGIA DE INTELIGÊNCIA ARTIFICIAL; INVESTIGAÇÃO CIENTÍFICA E INDUSTRIAL; PRESTAÇÃO DE INFORMAÇÕES RELACIONADAS COM A INVESTIGAÇÃO CIENTÍFICA.
- 45 INVESTIGAÇÃO JURÍDICA; REDAÇÃO JURÍDICA; SERVIÇOS DE PESQUISA JURÍDICA; APLICAÇÃO DA LEI; SERVIÇOS DE INVESTIGAÇÃO DE FUNDO E DE PESQUISA.

(591)

(540)

XPLNDAI

(210) 768380

(220) 2026.05.07

(300)

(730) PT **SAGREC - CONSTRUÇÕES, S.A.**

(511) 06 ESTRUTURAS DE CONSTRUÇÕES METÁLICAS.

37 CONSTRUÇÃO DE EDIFÍCIOS (RESIDENCIAIS E NÃO RESIDENCIAIS).

(591)

(540)



(531) 27.5.1

MNA

(210) 768411

(220) 2026.05.08

(300)

(730) **ARARCOR S. A. I. C.**

(511) 30 CHOCOLATE; BOMBONS; PRODUTOS DE PASTELARIA COM RECHEIO DOCE (ALFAJORES); BOLACHAS; WAFERS; GELADOS.

(591) Vermelho; Amarelo; Branco; Cinzento

(540)



(531) 2.9.1 ; 26.1.4 ; 26.1.14 ; 26.1.20 ; 29.1.1 ; 29.1.2

MNA

(210) 768421

(220) 2026.05.08

(300)

(730) **PT GONÇALO DIAS DE OLIVEIRA**

(511) 25 VESTUÁRIO, CALÇADO E ACESSÓRIOS.

35 SERVIÇOS DE COMÉRCIO, NOMEADAMENTE VENDA A RETALHO E POR GROSSO, INCLUINDO LOJA FÍSICA E ONLINE, DE VESTUÁRIO, CALÇADO E ACESSÓRIOS.

(591)

(540)



(531) 25.1.25 ; 27.5.10

MNA

(210) 768398

(220) 2026.05.07

(300)

(730) **PT JOÃO MARTINS MARQUES****PT FRANCISCO MANUEL DE CASTRO VENTURA**

(511) 09 CONTEÚDO MULTIMÉDIA GRAVADO E DESCARREGÁVEL; APLICAÇÕES DESCARREGÁVEIS DESTINADAS A DISPOSITIVOS MÓVEIS.

41 FORMAÇÃO EM PADEL; DISPONIBILIZAÇÃO DE TUTORIAIS ONLINE; SERVIÇOS DE EDUCAÇÃO DESPORTIVA; SERVIÇOS DE TREINADORES PESSOAIS.

42 SOFTWARE COMO SERVIÇO [SAAS]; PLATAFORMAS ONLINE PARA ANÁLISE DE DESEMPENHO DESPORTIVO(SAAS).

(591) #002E6E; #00AEEF; #231F20; #FFFFFF

(540)



(531) 3.7.1 ; 3.7.19 ; 29.1.4

MNA

(210) 768424

(220) 2026.05.08

(300)

(730) **PT UNIVERSIDADE DE AVEIRO**

(511) 09 PROGRAMAS DE COMPUTADOR GRAVADOS; APARELHOS DE ENSINO; SOFTWARE [PROGRAMAS DE COMPUTADOR GRAVADOS]; FICHEIROS DE IMAGEM DESCARREGÁVEIS; APLICAÇÕES DE SOFTWARE INFORMÁTICO

MNA

- DESCARREGÁVEIS; PROGRAMAS DE COMPUTADOR; PROGRAMAS DE JOGOS DE COMPUTADOR [SOFTWARE]; PLATAFORMAS DE SOFTWARE, GRAVADO OU DESCARREGÁVEL.
- 16 CARTAZES; DOSSIERS [PAPELARIA]; LÁPIS; BLOCOS PARA DESENHO; BLOCOS [PAPELARIA]; BROCHURAS; CARIMBOS DE ESCRITÓRIO [SELOS]; CADERNOS; BLOCOS DE NOTAS; MATERIAL DE ENSINO [COM EXCEÇÃO DOS APARELHOS]; PASTAS PARA ARQUIVO [ARTIGOS DE ESCRITÓRIO]; LIVROS; INSTRUMENTOS PARA O TRAÇADO DE CURVAS; PORTA-LÁPIS [LAPISEIRAS]; PORTA-MINAS [LAPISEIRAS DE MINAS]; INSTRUMENTOS PARA DESENHO; ARTIGOS PARA ESCREVER; BORRACHAS PARA APAGAR; ARTIGOS PARA ESCRITÓRIO [COM EXCEÇÃO DE MÓVEIS]; HORÁRIOS IMPRESSOS; LIVRETES [LIVRINHOS]; ARTIGOS DE PAPELARIA; MATERIAL ESCOLAR; MARCADORES PARA LIVROS; BASES PARA SECRETÁRIAS; CALENDÁRIOS; CARTÕES DE VISITA [PAPELARIA]; PORTA-CANETAS; ESTOJOS PARA ESCRITA [PAPELARIA]; UTENSÍLIOS PARA ESCREVER; AUTOCOLANTES [ARTIGOS DE PAPELARIA]; INSTRUMENTOS DE ESCRITA; PANFLETOS; ESTOJOS PARA ESCRITA [PAPELARIA]; SUPORTES PARA CANETAS E LÁPIS.
- 18 SACOS; CHAPÉUS-DE-CHUVA; MOCHILAS COM DUAS ALÇAS; SACOS DE PRAIA; SACOS DE MÃO; MOCHILAS COM UMA ALÇA; SACOS DE REDE PARA COMPRAS; CHAPÉUS-DE-SOL DE MÃO.
- 21 CANECAS.
- 25 CHAPÉUS; VESTUÁRIO.
- 28 JOGOS; CHAPÉUS DE FESTA EM PAPEL.
- 41 ORGANIZAÇÃO DE COMPETIÇÕES [EDUCAÇÃO OU DIVERTIMENTO]; EDUCAÇÃO; PUBLICAÇÃO DE LIVROS; ORGANIZAÇÃO E REALIZAÇÃO DE COLÓQUIOS; ORGANIZAÇÃO E REALIZAÇÃO DE CONFERÊNCIAS; ORGANIZAÇÃO E REALIZAÇÃO DE CONGRESSOS; ORGANIZAÇÃO DE EXPOSIÇÕES PARA FINS CULTURAIS OU EDUCATIVOS; FORMAÇÃO PRÁTICA [DEMONSTRAÇÃO]; ORGANIZAÇÃO E REALIZAÇÃO DE SEMINÁRIOS; ORGANIZAÇÃO E REALIZAÇÃO DE SIMPÓSIOS; ORGANIZAÇÃO E REALIZAÇÃO DE WORKSHOPS; ENSINO [FORMAÇÃO]; ORGANIZAÇÃO E DIREÇÃO DE FÓRUMS EDUCATIVOS PRESENCIAIS; ORIENTAÇÃO DE VISITAS GUIADAS; SERVIÇOS EDUCATIVOS DE CLUBES; PUBLICAÇÃO ONLINE DE LIVROS E REVISTAS ELETRÓNICOS.
- 42 DESIGN DE SOFTWARE; ATUALIZAÇÃO DE SOFTWARE; PESQUISAS CIENTÍFICAS; INFORMAÇÕES SOBRE TECNOLOGIA E PROGRAMAÇÃO INFORMÁTICAS ATRAVÉS DE UM WEBSITE.

(591)

(540)

Edu4Health 

(531) 3.5.1 ; 3.5.25 ; 5.3.15 ; 27.5.1 ; 27.5.4

- IMAGEM DESCARREGÁVEIS; APLICAÇÕES DE SOFTWARE INFORMÁTICO DESCARREGÁVEIS; PROGRAMAS DE COMPUTADOR; PROGRAMAS DE JOGOS DE COMPUTADOR [SOFTWARE]; PLATAFORMAS DE SOFTWARE, GRAVADO OU DESCARREGÁVEL.
- 16 CARTAZES; DOSSIERS [PAPELARIA]; LÁPIS; BLOCOS PARA DESENHO; BLOCOS [PAPELARIA]; BROCHURAS; CARIMBOS DE ESCRITÓRIO [SELOS]; CADERNOS; BLOCOS DE NOTAS; MATERIAL DE ENSINO [COM EXCEÇÃO DOS APARELHOS]; PASTAS PARA ARQUIVO [ARTIGOS DE ESCRITÓRIO]; LIVROS; INSTRUMENTOS PARA O TRAÇADO DE CURVAS; PORTA-LÁPIS [LAPISEIRAS]; PORTA-MINAS [LAPISEIRAS DE MINAS]; INSTRUMENTOS PARA DESENHO; ARTIGOS PARA ESCREVER; BORRACHAS PARA APAGAR; ARTIGOS PARA ESCRITÓRIO [COM EXCEÇÃO DE MÓVEIS]; HORÁRIOS IMPRESSOS; LIVRETES [LIVRINHOS]; ARTIGOS DE PAPELARIA; MATERIAL ESCOLAR; MARCADORES PARA LIVROS; BASES PARA SECRETÁRIAS; CALENDÁRIOS; CARTÕES DE VISITA [PAPELARIA]; PORTA-CANETAS; ESTOJOS PARA ESCRITA [PAPELARIA]; UTENSÍLIOS PARA ESCREVER; AUTOCOLANTES [ARTIGOS DE PAPELARIA]; INSTRUMENTOS DE ESCRITA; PANFLETOS; ESTOJOS PARA ESCRITA [PAPELARIA]; SUPORTES PARA CANETAS E LÁPIS.
- 18 SACOS; CHAPÉUS-DE-CHUVA; MOCHILAS COM DUAS ALÇAS; SACOS DE PRAIA; SACOS DE MÃO; MOCHILAS COM UMA ALÇA; SACOS DE REDE PARA COMPRAS; CHAPÉUS-DE-SOL DE MÃO.
- 21 CANECAS.
- 25 CHAPÉUS; VESTUÁRIO.
- 28 JOGOS; CHAPÉUS DE FESTA EM PAPEL.
- 41 ORGANIZAÇÃO DE COMPETIÇÕES [EDUCAÇÃO OU DIVERTIMENTO]; EDUCAÇÃO; PUBLICAÇÃO DE LIVROS; ORGANIZAÇÃO E REALIZAÇÃO DE COLÓQUIOS; ORGANIZAÇÃO E REALIZAÇÃO DE CONFERÊNCIAS; ORGANIZAÇÃO E REALIZAÇÃO DE CONGRESSOS; ORGANIZAÇÃO DE EXPOSIÇÕES PARA FINS CULTURAIS OU EDUCATIVOS; FORMAÇÃO PRÁTICA [DEMONSTRAÇÃO]; ORGANIZAÇÃO E REALIZAÇÃO DE SEMINÁRIOS; ORGANIZAÇÃO E REALIZAÇÃO DE SIMPÓSIOS; ORGANIZAÇÃO E REALIZAÇÃO DE WORKSHOPS; ENSINO [FORMAÇÃO]; ORGANIZAÇÃO E DIREÇÃO DE FÓRUMS EDUCATIVOS PRESENCIAIS; ORIENTAÇÃO DE VISITAS GUIADAS; SERVIÇOS EDUCATIVOS DE CLUBES; PUBLICAÇÃO ONLINE DE LIVROS E REVISTAS ELETRÓNICOS.
- 42 DESIGN DE SOFTWARE; ATUALIZAÇÃO DE SOFTWARE; PESQUISAS CIENTÍFICAS; INFORMAÇÕES SOBRE TECNOLOGIA E PROGRAMAÇÃO INFORMÁTICAS ATRAVÉS DE UM WEBSITE.

(591)

(540)

EDU4HEALTH

(210) **768425**
(220) 2026.05.08
(300)

(730) PT UNIVERSIDADE DE AVEIRO

(511) 09 PROGRAMAS DE COMPUTADOR GRAVADOS; APARELHOS DE ENSINO; SOFTWARE [PROGRAMAS DE COMPUTADOR GRAVADOS]; FICHEIROS DE

MNA

(210) **768440**

(220) 2026.05.06

(300)

(730) PT JOEL ALEXANDRE GONÇALVES SENRA, UNIPESSOAL LDA

(511) 35 SERVIÇOS DE VENDA A RETALHO RELATIVOS A PEÇAS DE AUTOMÓVEIS; VENDA A RETALHO DE VEÍCULOS AUTOMÓVEIS.

37 MANUTENÇÃO E REPARAÇÃO DE VEÍCULOS AUTOMÓVEIS.

MNA

(591)
(540)



(531) 3.1.4 ; 18.1.9 ; 26.1.4 ; 26.1.16

(210) **768451** MNA
(220) 2026.05.06
(300)
(730) **PT QUINTA DA RABIANA, LDA.**
(511) 33 VINHO; VINHO TINTO; VINHO BRANCO; VINHOS ROSÉ; VINHOS ALCOÓLICOS; VINHOS ESPUMANTES.
(591)
(540)

QUINTA DA RABIANA ORIGEM

(210) **768452** MNA
(220) 2026.05.06
(300)
(730) **PT QUINTA DA RABIANA, LDA.**
(511) 33 VINHO; VINHO TINTO; VINHO BRANCO; VINHOS ROSÉ; VINHOS ALCOÓLICOS; VINHOS ESPUMANTES.
(591)
(540)

QUINTA DA RABIANA LAST WISH

(210) **768459** MNA
(220) 2026.05.07
(300)
(730) **PT NATURIDADE PORTO DE MÓS, S.A.**
(511) 44 SERVIÇOS DE CUIDADOS DE SAÚDE PARA PESSOAS.
(591)
(540)



(531) 5.9.21

(210) **768486** MNA
(220) 2026.05.08
(300)
(730) **PT LUIS MANUEL FIDALGO GOMES BENTO**
(511) 29 APERITIVOS À BASE DE QUEIJO; APERITIVOS À BASE DE BATATA DOCE; APERITIVOS (SNACKS) À BASE DE BATATA; BATATAS FRITAS; BATATAS TIPO CHIPS (FRITAS).
(591) PRETO; AMARELO.
(540)



(531) 8.7.8 ; 29.1.2

(210) **768495** MNA
(220) 2026.05.08
(300)
(730) **PT MASSIVE MEDIA, UNIP LDA.**
(511) 41 FORMAÇÃO AVANÇADA; FORMAÇÃO PRÁTICA; FORMAÇÃO EM GESTÃO EMPRESARIAL; TRANSFERÊNCIA DE CONHECIMENTO EMPRESARIAL E KNOW-HOW [FORMAÇÃO]; FORMAÇÃO EMPRESARIAL; ORGANIZAÇÃO DE FORMAÇÃO EMPRESARIAL; FORNECIMENTO DE CURSOS DE FORMAÇÃO EM GESTÃO EMPRESARIAL; SERVIÇOS DE FORMAÇÃO RELACIONADOS COM A GESTÃO EMPRESARIAL; CURSOS DE FORMAÇÃO; ORGANIZAÇÃO DE CURSOS DE FORMAÇÃO.
(591)
(540)



FORMAÇÃO EXECUTIVA APLICADA

(531) 27.5.4 ; 27.5.10

(210) **768498** MNA
 (220) 2026.05.08
 (300)
 (730) PT LEEVE TOWNZ INTERNATIONAL

PROPERTIES, LDA.

(511) 36 AGÊNCIA IMOBILIÁRIA; GESTÃO IMOBILIÁRIA; CONSULTADORIA IMOBILIÁRIA; MEDIAÇÃO IMOBILIÁRIA; AGÊNCIAS IMOBILIÁRIAS; SERVIÇOS DE GESTÃO IMOBILIÁRIA; SERVIÇOS DE AGÊNCIAS IMOBILIÁRIAS; GESTÃO DE PROPRIEDADES IMOBILIÁRIAS; AVALIAÇÃO DE PROPRIEDADES IMOBILIÁRIAS; SERVIÇOS RELACIONADOS COM A GESTÃO IMOBILIÁRIA; SERVIÇOS DE GESTÃO IMOBILIÁRIA RELACIONADOS COM HABITAÇÕES; SERVIÇOS DE AGÊNCIAS DE PROPRIEDADES IMOBILIÁRIAS COMERCIAIS; GESTÃO DE PROPRIEDADES [SERVIÇOS PRESTADOS POR IMOBILIÁRIAS]; SERVIÇOS DE GESTÃO IMOBILIÁRIA RELACIONADOS COM IMÓVEIS COMERCIAIS; SERVIÇOS DE GESTÃO IMOBILIÁRIA RELACIONADOS COM COMPLEXOS IMOBILIÁRIOS; SERVIÇOS DE GESTÃO IMOBILIÁRIA RELACIONADOS COM EDIFÍCIOS RESIDENCIAIS; SERVIÇOS DE AGÊNCIA PARA LOCAÇÃO DE PROPRIEDADES IMOBILIÁRIAS; SERVIÇOS DE GESTÃO IMOBILIÁRIA RELACIONADOS COM INSTALAÇÕES DE ESCRITÓRIOS; SERVIÇOS DE GESTÃO IMOBILIÁRIA RELACIONADOS COM ESPAÇOS DE ENTRETENIMENTO; SERVIÇOS DE AGÊNCIAS IMOBILIÁRIAS PARA O ALUGUER DE EDIFÍCIOS; FORNECIMENTO DE INFORMAÇÕES IMOBILIÁRIAS RELATIVAS A PROPRIEDADES E TERRENOS; SERVIÇOS DE AGÊNCIAS IMOBILIÁRIAS PARA O ARRENDAMENTO DE TERRENOS; SERVIÇOS DE GESTÃO IMOBILIÁRIA RELACIONADOS COM TRANSAÇÕES DE BENS IMOBILIÁRIOS; SERVIÇOS DE GESTÃO IMOBILIÁRIA RELACIONADOS COM INSTALAÇÕES DE VENDA A RETALHO; SERVIÇOS DE AGÊNCIA IMOBILIÁRIA PARA A VENDA E ARRENDAMENTO DE EMPRESAS; SERVIÇOS DE AGÊNCIA IMOBILIÁRIA PARA A VENDA E ARRENDAMENTO DE EDIFÍCIOS; SERVIÇOS DE AGÊNCIAS IMOBILIÁRIAS RELATIVOS À COMPRA E VENDA DE IMÓVEIS.

(591) CMYK 55, 33, 67, 17; CMYK 4, 4, 8, 0

(540)



(531) 27.5.17; 29.1.3

(210) **768499** MNA
 (220) 2026.05.08
 (300)
 (730) PT AZIPAL - PALETES & MADEIRAS LDA

(511) 20 PALETES DE MADEIRA; PALETES DE CARGA, NÃO METÁLICAS; PALETES DE TRANSPORTE, NÃO METÁLICAS; PALETES NÃO METÁLICAS PARA CARREGAMENTO; PALETES NÃO METÁLICAS PARA TRANSPORTE; PALETES PARA TRANSPORTE, NÃO METÁLICAS.

(591)

(540)



(531) 27.5.1

(210) **768502** MNA
 (220) 2026.05.08
 (300)
 (730) PT EXPANSIVE VERITY - LDA

(511) 09 SOFTWARE SOCIAL; SOFTWARE MÓVEL; SOFTWARE; SOFTWARE COMUNITÁRIO; SOFTWARE INTERACTIVO.
 42 SOFTWARE COMO SERVIÇO [SAAS].

(591)

(540)

FOMO

(210) **768503** MNA
 (220) 2026.05.08
 (300)
 (730) PT JOSÉ AUGUSTO CORREIA CASAS

(511) 03 SAIS DE BANHO; ÓLEOS ESSENCIAIS; ÓLEOS ESSENCIAIS PARA AROMATERAPIA; ÓLEOS ESSENCIAIS PARA SAUNA; SAIS DE BANHO AROMÁTICOS; ESFOLIANTES CORPORAIS; SABONETES; LOÇÕES CORPORAIS; CREMES CORPORAIS; PRODUTOS COSMÉTICOS DE CUIDADO CORPORAL; PRODUTOS DE AROMATERAPIA PARA USO COSMÉTICO..

21 CANECAS; BALDES PARA SAUNA; GARRAFAS TÉRMICAS; GARRAFAS REUTILIZÁVEIS; DIFUSORES DE ÓLEOS ESSENCIAIS, ELÉTRICOS E NÃO ELÉTRICOS, NÃO SENDO DIFUSORES EM VARETAS; CONCHAS PARA SAUNA; UTENSÍLIOS PARA SAUNA.

24 TOALHAS DE BANHO.

25 ROUPÕES DE BANHO; VESTUÁRIO; CHINELOS; FATOS DE BANHO; T-SHIRTS; CHAPÉUS; BONÉS [CHAPÉUS].

30 INFUSÕES DE CHÁ; CHÁS.

32 BEBIDAS ISOTÓNICAS; BEBIDAS SEM ÁLCOOL; BEBIDAS NÃO ALCÓOLICAS QUE CONTÊM SUMOS DE FRUTA; BEBIDAS NÃO ALCÓOLICAS ENRIQUECIDAS COM VITAMINAS E SAIS MINERAIS; BEBIDAS DE SUMOS DE FRUTAS; SUMOS DE FRUTAS [SUMOS DE FRUTOS]; SUMOS DE FRUTAS VARIADAS.

35 PUBLICIDADE E MARKETING; SERVIÇOS DE PUBLICIDADE E MARKETING; GESTÃO DE NEGÓCIOS COMERCIAIS; SERVIÇOS DE VENDA A RETALHO RELATIVOS A VESTUÁRIO; SERVIÇOS DE VENDA A RETALHO DE CHÁVENAS E COPOS; SERVIÇOS DE VENDA A RETALHO ON-LINE RELACIONADOS COM VESTUÁRIO; SERVIÇOS DE VENDA A RETALHO DE PRODUTOS DE BEM-ESTAR; SERVIÇOS DE VENDA A RETALHO DE ARTIGOS DE AROMATERAPIA; SERVIÇOS DE VENDA A RETALHO DE PRODUTOS COSMÉTICOS E DE HIGIENE PESSOAL; SERVIÇOS DE VENDA A RETALHO ONLINE DE PRODUTOS DE BEM-ESTAR E AROMATERAPIA; SERVIÇOS DE VENDA A RETALHO DE ACESSÓRIOS PARA SAUNA.

41 ORGANIZAÇÃO DE EVENTOS CULTURAIS E ARTÍSTICOS; FORMAÇÃO PROFISSIONAL; ORGANIZAÇÃO DE WORKSHOPS E SEMINÁRIOS;

ORGANIZAÇÃO DE ATIVIDADES RECREATIVAS;
ORGANIZAÇÃO DE ATIVIDADES RECREATIVAS DE GRUPO.

43 SERVIÇOS DE BAR; SERVIÇOS DE SNACK-BAR; SERVIÇOS DE FORNECIMENTO DE ALIMENTOS E BEBIDAS; SERVIÇOS DE CATERING; SERVIÇOS DE CASAS DE CHÁ; ALUGUER DE SALAS PARA FINS SOCIAIS.

44 SERVIÇOS DE SAUNA; SERVIÇOS DE HIDROTERAPIA; SERVIÇOS DE AROMATERAPIA; SERVIÇOS DE BANHOS TURCOS; SERVIÇOS DE ESTAÇÕES TERMAIS/SPA; SERVIÇOS DE ESTÂNCIAS TERMAIS DE SAÚDE PARA A SAÚDE E O BEM-ESTAR DO CORPO E DO ESPÍRITO; CUIDADOS DE SAÚDE RELACIONADOS COM A TERAPIA DE RELAXAMENTO; SERVIÇOS DE CRIOTERAPIA; SERVIÇOS DE CLUBE DE BEM-ESTAR; SERVIÇOS DE ACESSO POR SUBSCRIÇÃO A ESPAÇOS DE SAÚDE E BEM-ESTAR.

(591)

(540)

AEON TEMPLE

(210) **768504**

MNA

(220) 2026.05.08

(300)

(730) **BR FELIPE MORALES FONSECA**

(511) 05 SUPLEMENTOS E PREPARAÇÕES DIETÉTICOS.

32 PREPARAÇÕES NÃO ALCÓOLICAS PARA FAZER BEBIDAS; PREPARAÇÕES PARA A PRODUÇÃO DE BEBIDAS; BEBIDAS NÃO ALCÓOLICAS ENRIQUECIDAS COM VITAMINAS E SAIS MINERAIS; BEBIDAS QUE CONTÊM VITAMINAS.

(591)

(540)



*Just another
Lemon Tree*

(531) 5.3.20 ; 5.7.12

(210) **768505**

MNA

(220) 2026.05.08

(300)

(730) **PT ANA SOFIA JONES DE OLIVEIRA BATEL**

(511) 29 APERITIVOS À BASE DE QUEIJO.

40 TRATAMENTO DE ALIMENTOS E BEBIDAS.

(591) ROSA; BORDEAUX

(540)



(531) 5.3.20 ; 29.1.1 ; 29.1.99

(210) **768506**

MNA

(220) 2026.05.08

(300)

(730) **PT DIDACTIC BUBBLE UNIPESSOAL LDA**

(511) 41 TRADUÇÃO DE LÍNGUAS; SERVIÇOS DE EDUCAÇÃO, ENTRETENIMENTO E DESPORTO; TRADUÇÃO E INTERPRETAÇÃO; EDUCAÇÃO LINGÜÍSTICA; ACADEMIAS [EDUCAÇÃO]; EDUCAÇÃO [ENSINO]; SERVIÇOS DE EDUCAÇÃO; EDUCAÇÃO.

(591) PANTONE 19-3832 TCX NAVY BLUE; PANTONE 15-1062 TCX

(540)



(531) 25.1.25 ; 26.1.3 ; 26.1.16 ; 26.1.20 ; 26.1.26 ; 29.1.4 ; 29.1.97

(210) **768507**

MNA

(220) 2026.05.08

(300)

(730) **PT MENDANHA & TEODÓSIO, LDA**

(511) 36 SERVIÇOS IMOBILIÁRIOS.

37 EDIFICAÇÃO, CONSTRUÇÃO E DEMOLIÇÃO; CARREGAMENTO E TROCA DE BATERIAS E DE DISPOSITIVOS DE ARMAZENAMENTO DE ELETRICIDADE E ALUGUER DE EQUIPAMENTO CONEXO; ALUGUER DE FERRAMENTAS, INSTALAÇÕES E EQUIPAMENTO DE CONSTRUÇÃO, DEMOLIÇÃO, LIMPEZA E MANUTENÇÃO; TRABALHOS DE REPARAÇÃO DE CONSTRUÇÕES; SERVIÇOS DE INSTALAÇÃO DE MAQUINARIA; SERVIÇOS DE INSTALAÇÃO, MANUTENÇÃO E REPARAÇÃO DE MÁQUINAS E EQUIPAMENTO DE ESCRITÓRIO; SERVIÇOS DE ELETRICISTAS; SERVIÇOS DE INSTALAÇÃO DE PLATAFORMAS DE

TRABALHO E DE CONSTRUÇÃO; SERVIÇOS DE CONSULTORIA RELACIONADOS COM A MANUTENÇÃO E REPARAÇÃO DE EQUIPAMENTOS MECÂNICOS E ELÉTRICOS; SERVIÇOS DE CONSULTORIA RELACIONADOS COM A INSTALAÇÃO DE EQUIPAMENTOS HIDRÁULICOS; SERVIÇOS DE CONSULTORIA RELACIONADOS COM A INSTALAÇÃO DE EQUIPAMENTOS DE AUTOMAÇÃO PREDIAL; SERVIÇOS DE CONSULTORIA RELACIONADOS COM A INSTALAÇÃO DE APARELHOS DE ILUMINAÇÃO; SERVIÇOS DE CONSULTORIA RELACIONADOS COM A INSTALAÇÃO DE EQUIPAMENTOS DE SEGURANÇA E PROTEÇÃO; SERVIÇOS DE CONSULTORIA RELACIONADOS COM A INSTALAÇÃO DE EQUIPAMENTOS DE PREVENÇÃO DE INCÊNDIOS; SERVIÇOS DE CABLAGEM ELÉTRICA; SERVIÇO DE EMERGÊNCIA DE APARELHOS PARA FORNECIMENTO DE ELETRICIDADE; REPARAÇÃO OU MANUTENÇÃO DE GERADORES DE ENERGIA; REPARAÇÃO OU MANUTENÇÃO DE APARELHOS DE ILUMINAÇÃO ELÉTRICA; REPARAÇÃO OU MANUTENÇÃO DE MÁQUINAS E APARELHOS DE DISTRIBUIÇÃO OU CONTROLO DE ENERGIA; REPARAÇÃO E MANUTENÇÃO DE EDIFÍCIOS; REPARAÇÃO E MANUTENÇÃO DE INSTALAÇÕES DE GÁS E ELETRICIDADE; REMODELAÇÃO DE INSTALAÇÕES INDUSTRIAIS; REMODELAÇÃO DO INTERIOR DE EDIFÍCIOS; MANUTENÇÃO, REPARAÇÃO E RECONDICIONAMENTO DE APARELHOS E INSTALAÇÕES FOTOVOLTAICAS; MANUTENÇÃO E REPARAÇÃO DE EDIFÍCIOS; MANUTENÇÃO E REPARAÇÃO DE SISTEMAS ELÉTRICOS DE LIGAÇÃO À TERRA; MANUTENÇÃO E REPARAÇÃO DE INSTALAÇÕES DE ENERGIA SOLAR; MANUTENÇÃO E REPARAÇÃO DE INSTALAÇÕES DE SEGURANÇA; MANUTENÇÃO E REPARAÇÃO DE INSTALAÇÕES PARA ARMAZENAMENTO; MANUTENÇÃO E REPARAÇÃO DE SISTEMAS DE PROTEÇÃO CONTRA RAIOS; MANUTENÇÃO E REPARAÇÃO DE PARA-RAIOS; MANUTENÇÃO DE MÁQUINAS INDUSTRIAIS; MANUTENÇÃO DE BENS IMÓVEIS; MANUTENÇÃO DE EQUIPAMENTO ELETRÔNICO; MANUTENÇÃO DE APARELHOS E INSTALAÇÕES PARA GERAÇÃO DE ENERGIA; MANUTENÇÃO, ASSISTÊNCIA E REPARAÇÃO DE APARELHOS E INSTALAÇÕES PARA GERAÇÃO DE ENERGIA; INSTALAÇÃO, MANUTENÇÃO E REPARAÇÃO DE SISTEMAS AVAC (AQUECIMENTO, VENTILAÇÃO E AR CONDICIONADO); INSTALAÇÃO, MANUTENÇÃO E REPARAÇÃO DE ELEVADORES E ASCENSORES; INSTALAÇÃO E REPARAÇÃO DE APARELHOS ELÉTRICOS; INSTALAÇÃO, MANUTENÇÃO E REPARAÇÃO DE HARDWARE INFORMÁTICO E EQUIPAMENTOS DE TELECOMUNICAÇÕES; INSTALAÇÃO E MANUTENÇÃO DE INSTALAÇÕES FOTOVOLTAICAS; INSTALAÇÃO E MANUTENÇÃO DE INSTALAÇÕES SOLARES TÉRMICAS; INSTALAÇÃO DE SISTEMAS INDUSTRIAIS DE PROTEÇÃO CONTRA INCÊNDIOS; INSTALAÇÃO DE SISTEMAS DE ENERGIA EÓLICA; INSTALAÇÃO DE SISTEMAS DE LUZ ELÉTRICA E DE ENERGIA; INSTALAÇÃO DE SISTEMAS DE PAINÉIS DE ENERGIA SOLAR NÃO RESIDENCIAIS; INSTALAÇÃO DE SISTEMAS DE PAINÉIS DE ENERGIA SOLAR RESIDENCIAIS; INSTALAÇÃO DE SISTEMAS DE ENERGIA HÍDRICA; INSTALAÇÃO DE PAINÉIS SOLARES; INSTALAÇÃO DE MÁQUINAS INDUSTRIAIS; INSTALAÇÃO DE MOTORES; INSTALAÇÃO DE GERADORES DE ELETRICIDADE; INSTALAÇÃO DE EQUIPAMENTOS DE AUTOMAÇÃO PREDIAL; INSTALAÇÃO DE EQUIPAMENTO ELÉTRICO DE LIGAÇÃO À TERRA; INSTALAÇÃO DE DISPOSITIVOS E ACESSÓRIOS PARA INSTALAÇÕES DOMÉSTICAS; INSTALAÇÃO DE CABLAGEM ELÉTRICA; INSTALAÇÃO DE CABOS;

(591)

(540)

INSTALAÇÃO DE CÉLULAS SOLARES; INSTALAÇÃO DE CÉLULAS E MÓDULOS FOTOVOLTAICOS; INSTALAÇÃO DE APARELHOS ELÉTRICOS; INSTALAÇÃO DE APARELHOS PARA GERAÇÃO DE ENERGIA; INSTALAÇÃO DE APARELHOS DE POUPANÇA DE ENERGIA; INSTALAÇÃO DE APARELHOS DE ILUMINAÇÃO; INSTALAÇÃO, CONSERVAÇÃO E REPARAÇÃO DE MÁQUINAS; FORNECIMENTO DE INFORMAÇÕES RELATIVAS À INSTALAÇÃO DE APARELHOS ELÉTRICOS; COLOCAÇÃO DE CABOS; ASSISTÊNCIA DE APARELHOS E INSTALAÇÕES PARA GERAÇÃO DE ENERGIA.

39 ABASTECIMENTO E DISTRIBUIÇÃO DE ELETRICIDADE.

40 PRODUÇÃO DE ENERGIA.

42 SERVIÇOS DE TI (TECNOLOGIAS DE INFORMAÇÃO).



(531) 1.15.3 ; 14.1.10

(210) **768508**

MNA

(220) 2026.05.08

(300)

(730) **PT MEDUSA MÁGICA UNIPESSOAL LDA**

(511) 41 TREINO DESPORTIVO.

(591)

(540)

ESPECTRO
training

(531) 27.5.10

(210) **768511**

MNA

(220) 2026.05.08

(300)

(730) **PT CLIO STYLE IMP. & EXP., LDA.**

(511) 18 BAGAGENS, MALAS, CARTEIRAS E OUTRAS BOLSAS DE TRANSPORTE; CHAPÉUS-DE-CHUVA E SOMBRINHAS DE MÃO.

21 GARRAFAS TÉRMICAS PARA USO DOMÉSTICO; GARRAFAS TÉRMICAS; SACOS ISOTÉRMICOS.

35 SERVIÇOS DE PUBLICIDADE, DE MARKETING E PROMOCIONAIS; SERVIÇOS DE PUBLICIDADE, DE PROMOÇÃO E DE MARKETING.

(591)

(540)

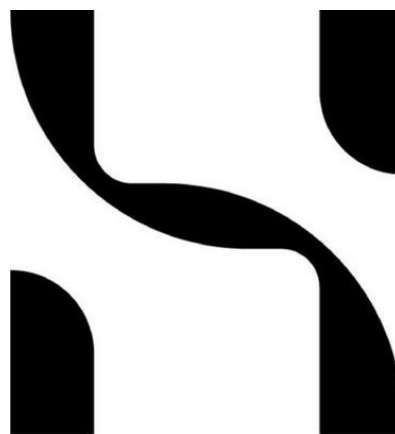
LULUCA

(210) **768514**
 (220) 2026.05.08
 (300)
 (730) **PT ROLLING HEART LDA**
 (511) 43 SERVIÇOS DE RESTAURANTES.
 (591)
 (540)



(531) 26.99.3 ; 26.99.20 ; 27.5.11

MNA



(531) 27.99.19

(210) **768515**
 (220) 2026.05.08
 (300)
 (730) **PT CONFETIL SA**
 (511) 09 SOFTWARE EMPRESARIAL.
 (591)
 (540)

PICOT

MNA

(210) **768518**
 (220) 2026.05.08
 (300)
 (730) **PT CALIKA BABY UNIPessoal LDA**
 (511) 25 VESTUÁRIO; ARTIGOS DE VESTUÁRIO PARA CRIANÇAS.
 (591)
 (540)



(210) **768516**
 (220) 2026.05.08
 (300)
 (730) **PT TÂNIA MARTINS FERREIRA**
PT JOÃO PAULO ARNAUD BRAGA DOS SANTOS

(511) 35 SERVIÇOS DE GESTÃO DE COMUNIDADES EM LINHA; GESTÃO E OTIMIZAÇÃO DE CAMPANHAS PUBLICITÁRIAS PAGAS EM PLATAFORMAS DIGITAIS; CONSULTORIA ESTRATÉGICA EM COMUNICAÇÃO DIGITAL PARA PEQUENAS E MÉDIAS EMPRESAS LOCAIS.
 41 EDIÇÃO DE PUBLICAÇÕES; CONSULTADORIA EDITORIAL; PRODUÇÃO E CAPTAÇÃO DE CONTEÚDO AUDIOVISUAL PARA REDES SOCIAIS; SERVIÇOS DE FOTOGRAFIA PROFISSIONAL PARA EMPRESAS; SERVIÇOS DE EDIÇÃO DE VÍDEO; PRODUÇÃO DE CONTEÚDO DIGITAL; FORMAÇÕES E WORKSHOPS EM COMUNICAÇÃO DIGITAL E REDES SOCIAIS.
 42 CRIAÇÃO DE SÍTIOS WEB NA INTERNET; DESIGN GRÁFICO PARA COMUNICAÇÃO DIGITAL; CONCEÇÃO E DESENVOLVIMENTO DE IDENTIDADE VISUAL; CRIAÇÃO DE PEÇAS GRÁFICAS PARA REDES SOCIAIS; DESIGN DE CARROSSÉIS, POSTS E CONTEÚDOS VISUAIS PARA FINS COMERCIAIS.

(591)
 (540)

MNA

(531) 1.15.11

(210) **768519**
 (220) 2026.05.08
 (300)
 (730) **PT PACHALÃO HERITAGE, LDA**
 (511) 35 SERVIÇOS DE ASSISTÊNCIA, GESTÃO E ADMINISTRAÇÃO DE NEGÓCIOS; CONSULTORIA EMPRESARIAL; CONSULTORIA EM GESTÃO; SERVIÇOS DE ASSESSORIA ESTRATÉGICA; SERVIÇOS DE APOIO À GESTÃO DE EMPRESAS; CONSULTORIA EM FUSÕES E AQUISIÇÕES (M&A); SERVIÇOS DE DUE DILIGENCE EMPRESARIAL; ANÁLISE E AVALIAÇÃO DE NEGÓCIOS; SERVIÇOS DE GESTÃO ADMINISTRATIVA E OPERACIONAL..
 36 SERVIÇOS IMOBILIÁRIOS; ANGARIAÇÃO DE FUNDOS E PATROCÍNIOS; ANGARIAÇÃO DE FUNDOS E PATROCÍNIO FINANCEIRO; CONSULTORIA FINANCEIRA; SERVIÇOS DE ASSESSORIA FINANCEIRA; MEDIAÇÃO DE FINANCIAMENTOS; CONSULTORIA EM OPERAÇÕES FINANCEIRAS E DE INVESTIMENTO; SERVIÇOS DE APOIO À ESTRUTURAÇÃO FINANCEIRA DE EMPRESAS.; AVALIAÇÃO

FINANCEIRA; SERVIÇOS DE AVALIAÇÕES (540)
FINANCEIRAS.

(591)
(540)

PACHALAO

**STUDIO
HIMATE**

(531) 27.99.19

(210) **768522** MNA

(220) 2026.05.08

(300)

(730) **PT JOANA BERNARDES**

(511) 43 ALOJAMENTO PARA ANIMAIS.
44 SERVIÇOS PRESTADOS POR SALÕES DE BELEZA PARA ANIMAIS DE ESTIMAÇÃO.

45 SERVIÇOS DE COMPANHIA AO DOMICÍLIO DE ANIMAIS DE ESTIMAÇÃO [PET SITTING]; SERVIÇOS DE DOG WALKING.

(591)

(540)



(531) 3.6.3 ; 27.5.4 ; 27.5.10

(210) **768523** MNA

(220) 2026.05.08

(300)

(730) **PT TÂNIA FERREIRA**

PT JOÃO PAULO ARNAUD BRAGA DOS SANTOS

(511) 35 SERVIÇOS DE GESTÃO DE COMUNIDADES EM LINHA; GESTÃO E OTIMIZAÇÃO DE CAMPANHAS PUBLICITÁRIAS PAGAS EM PLATAFORMAS DIGITAIS; CONSULTORIA ESTRATÉGICA EM COMUNICAÇÃO DIGITAL PARA PEQUENAS E MÉDIAS EMPRESAS LOCAIS.

41 PRODUÇÃO E CAPTAÇÃO DE CONTEÚDO AUDIOVISUAL PARA REDES SOCIAIS; SERVIÇOS DE FOTOGRAFIA PROFISSIONAL PARA EMPRESAS; SERVIÇOS DE EDIÇÃO DE VÍDEO; PRODUÇÃO DE CONTEÚDO DIGITAL; FORMAÇÕES E WORKSHOPS EM COMUNICAÇÃO DIGITAL E REDES SOCIAIS.

42 DESIGN GRÁFICO PARA COMUNICAÇÃO DIGITAL; CONCEÇÃO E DESENVOLVIMENTO DE IDENTIDADE VISUAL; CRIAÇÃO DE PEÇAS GRÁFICAS PARA REDES SOCIAIS; DESIGN DE CARROSSÉIS, POSTS E CONTEÚDOS VISUAIS PARA FINS COMERCIAIS..

(591)

(210) **768524** MNA

(220) 2026.05.08

(300)

(730) **PT ERVANARIA SEARA DE LUZ UNIPESOAL LDA**

(511) 05 SUPLEMENTOS ALIMENTARES.

(591)

(540)

BIOSOLYS

(210) **768525** MNA

(220) 2026.05.08

(300)

(730) **PT ETERNAL COURTESY ACTIVIDADES MÉDICAS UNIPESOAL, LDA**

(511) 44 SERVIÇOS DE CLÍNICAS MÉDICAS; CONSULTAS MÉDICAS; CONSULTAS DE ESTÉTICA; ACONSELHAMENTO MÉDICO NO DOMÍNIO DA PERDA DE PESO; SERVIÇOS DE ACONSELHAMENTO MÉDICO; SERVIÇOS DE ESTÉTICA; SERVIÇOS CLÍNICOS DE CIRURGIA PLÁSTICA E ESTÉTICA.

(591)

(540)

NUVANCE CLINIC

(210) **768527** MNA

(220) 2026.05.08

(300)

(730) **PT GOLDMAR - COMERCIO PROD. ALIM, LDA**

(511) 29 CARACÓIS, INSETOS E LARVAS CONFECIONADOS; CARNE, PRODUTOS DE CARNE E SUCEDÂNEOS DE CARNE; FRUTOS, FUNGOS, VEGETAIS, OLEAGINOSAS E LEGUMINOSAS PROCESSADOS; PEIXE E FRUTOS DO MAR, NÃO VIVOS, E RESPECTIVOS SUCEDÂNEOS; ÓLEOS E GORDURAS ALIMENTARES; ÓLEOS E GORDURAS; ALIMENTOS REFRIGERADOS CONSTITUÍDOS ESSENCIALMENTE POR PEIXE; ALMÔNDEGAS; ANÉIS DE CEBOLA; APERITIVO DE FRUTAS; APERITIVOS ALIMENTARES À BASE DE SOJA; APERITIVOS DE SOJA; APERITIVOS À BASE DE BATATA DOCE; APERITIVOS À BASE DE LEGUMES; APERITIVOS À BASE DE PEIXE; SOPAS E CALDOS, EXTRATOS DE CARNE; PRODUTOS LÁCTEOS E SUBSTITUTOS LÁCTEOS.

35 AGÊNCIAS DE IMPORTAÇÃO-EXPORTAÇÃO; ADMINISTRAÇÃO DE VENDAS; ANÁLISES DE PREÇOS; AQUISIÇÃO DE EMPRESAS; ADMINISTRAÇÃO DE NEGÓCIOS COMERCIAIS INTERNACIONAIS; ADMINISTRAÇÃO E GESTÃO EMPRESARIAL; SERVIÇOS DE PUBLICIDADE, DE PROMOÇÃO E DE MARKETING; SERVIÇOS DE PUBLICIDADE, DE MARKETING E PROMOCIONAIS; SERVIÇOS DE PUBLICIDADE, DE MARKETING E DE PROMOÇÃO; SERVIÇOS DE ASSISTÊNCIA, GESTÃO E ADMINISTRAÇÃO DE NEGÓCIOS; ADMINISTRAÇÃO RELACIONADA COM MARKETING; AFIXAÇÃO DE CARTAZES; AFIXAÇÃO DE CARTAZES PUBLICITÁRIOS.

39 EMBALAGEM E ENTREPOSTO DE MERCADORIAS; TRANSPORTE; SERVIÇOS DE ALUGUER RELACIONADOS COM VEÍCULOS, TRANSPORTE E ARMAZENAMENTO; SERVIÇOS DE ALUGUER RELACIONADOS COM TRANSPORTE E ARMAZENAMENTO; SERVIÇOS DE EMBALAGEM E ARMAZENAGEM; SERVIÇOS DE TRANSPORTE EM VEÍCULOS AUTOMÓVEIS.

(591)
(540)



(531) 3.9.1 ; 3.9.24 ; 26.11.12 ; 27.5.4 ; 27.5.10

41 EDIÇÃO DE VÍDEO; EDIÇÃO DE VÍDEOS; PRODUÇÃO DE FILMES.

(591)
(540)

markla
produções

(531) 27.5.10 ; 27.5.14 ; 27.5.17

(210) **768548**
(220) 2026.05.08
(300)

MNA

(730) **PT AIHOOR KAYOOM ALEEM**

(511) 25 VESTUÁRIO.

(591)
(540)

X³
c

(531) 27.5.10 ; 27.99.24

(210) **768533**
(220) 2026.05.08
(300)
(730) **PT AGÊNCIA FUNERÁRIA SIMÃO, LDA**
(511) 45 SERVIÇOS DE AGÊNCIAS FUNERÁRIAS.
(591)
(540)

MNA



Funerária Central de Albos Vedros - Grupo Funerária Simão

(531) 3.7.11

(210) **768550**
(220) 2026.05.08
(300)

MNA

(730) **PT ARTUR RICARDO ESTIMA MARQUES DE AREDE**

(511) 09 BASES DE DADOS INFORMÁTICAS; CONTEÚDOS GRAVADOS E DESCARREGÁVEIS; CONTEÚDO MULTIMÉDIA GRAVADO E DESCARREGÁVEL; FICHEIROS DE DADOS GRAVADOS; SOFTWARE DE PLATAFORMAS INFORMÁTICAS.

42 SERVIÇOS DE TI (TECNOLOGIAS DE INFORMAÇÃO); SERVIÇOS DE DESIGN; SERVIÇOS DE CIÊNCIA E TECNOLOGIA.

(591) #2E6FB7; #F2D785; #386FB6.

(540)

 **afecto**

(531) 2.9.1

(210) **768540**
(220) 2026.05.08
(300)
(730) **PT BILD CORP LDA**
(511) 35 PRODUÇÃO DE FILMES PUBLICITÁRIOS; PUBLICIDADE E MARKETING; SERVIÇOS DE PUBLICIDADE E MARKETING.

MNA

- (210) **768552** MNA
 (220) 2026.05.09
 (300)
 (730) **BR DANIELE SANTOS DE SOUZA CURCIO**
BR ANNE SANTOS DE SOUZA SERTÃO
 (511) 30 DOCES ARTESANAIS; CHOCOLATES; GELADOS;
 CONFEITARIA; BOLOS; PRODUTOS DE
 PASTELARIA.
 35 SERVIÇOS DE VENDA A RETALHO RELATIVOS A
 DOÇARIAS; PUBLICIDADE E MARKETING.

(591)
 (540)

DOCE
 viagem

(531) 5.7.27

- (210) **768558** MNA
 (220) 2026.05.09
 (300)
 (730) **PT MARIA DA SILVA ALVES AMARAL**
 (511) 30 PRODUTOS DE PASTELARIA; BOLOS.
 (591) Bege, cor de rosa
 (540)



(531) 4.5.7 ; 8.1.17

- (210) **768559** MNA
 (220) 2026.05.09
 (300)
 (730) **PT FERNANDO DANIEL MORAIS DE**
CASTRO
 (511) 06 TRINCOS DE PORTAS METÁLICOS; PORTAS
 METÁLICAS PARA GARAGENS; PORTAS
 METÁLICAS DE SEGURANÇA; PORTAS CORTA-
 FOGO METÁLICAS; CAMPAINHAS DE PORTAS NÃO
 ELÉTRICAS; CAMPAINHAS DE PORTAS, NÃO
 ELÉTRICAS.

- 37 MANUTENÇÃO E REPARAÇÃO DE PORTÕES;
 INSTALAÇÃO DE PORTAS; MANUTENÇÃO E
 REPARAÇÃO DE PORTAS.

(591)
 (540)



(531) 15.9.18

- (210) **768562** MNA
 (220) 2026.05.09
 (300)
 (730) **PT 7022 CONSULTORIA, UNIPESSOAL LDA**
 (511) 35 SERVIÇOS DE PUBLICIDADE, DE MARKETING E
 PROMOCIONAIS; SERVIÇOS DE PUBLICIDADE, DE
 MARKETING E DE PROMOÇÃO; SERVIÇOS DE
 PUBLICIDADE, DE PROMOÇÃO E DE MARKETING;
 SERVIÇOS DE ASSISTÊNCIA, GESTÃO E
 ADMINISTRAÇÃO DE NEGÓCIOS; AQUISIÇÃO DE
 SERVIÇOS DE AGÊNCIAS; DISPONIBILIZAÇÃO DE
 UM ESPAÇO DE MERCADO ONLINE PARA
 COMPRADORES E VENDEDORES DE PRODUTOS E
 SERVIÇOS; SERVIÇOS INTERMEDIÁRIOS
 RELATIVOS A PUBLICIDADE.
 36 ANGARIAÇÃO DE FUNDOS E PATROCÍNIO
 FINANCEIRO; ANGARIAÇÃO DE FUNDOS E
 PATROCÍNIOS.

(591)
 (540)

Qero Apoiar

(531) 27.5.25

- (210) **768564** MNA
 (220) 2026.05.09
 (300)
 (730) **PT TÂNIA SOFIA OLIVEIRA FERREIRA**
 (511) 40 BORDADOS [FABRICO POR ENCOMENDA];
 COSTURA (PRODUÇÃO POR ENCOMENDA).
 (591)
 (540)



(531) 26.1.4 ; 26.1.22 ; 26.11.14 ; 27.5.25

(540)



(531) 3.1.8 ; 3.1.16 ; 3.1.24 ; 27.5.25

(210) **768565** MNA
 (220) 2026.05.09
 (300)
 (730) **PT RITA ANDRÉ ALVES MARTINS**
 (511) 28 GINÁSIOS PARA BEBÉS.
 41 SERVIÇOS DE GINÁSIOS; SERVIÇOS DE GINÁSIOS RELACIONADOS COM CULTURISMO; AULAS DE ATIVIDADES NO GINÁSIO; SERVIÇOS DE GINÁSIO [EXERCÍCIO FÍSICO]; SERVIÇOS DE INSTALAÇÕES DE GINÁSIO; SERVIÇOS PRESTADOS POR GINÁSIOS (MANUTENÇÃO FÍSICA); SERVIÇOS DE CLUBES DE SAÚDE E GINÁSIOS; SERVIÇOS DE GINÁSIO RELACIONADOS COM TREINO COM PESOS; PRESTAÇÃO DE SERVIÇOS DE ACADEMIA DESPORTIVA E GINÁSIO.

(591)
 (540)



(531) 21.3.13

(210) **768570** MNA
 (220) 2026.05.09
 (300)
 (730) **PT ALÉM DO CÓDIGO, LDA**
 (511) 35 COMPILAÇÃO DE DADOS PARA TERCEIROS; RECOLHA DE INFORMAÇÃO EMPRESARIAL INFORMATIZADA; SERVIÇOS DE GESTÃO DE REGISTOS, NOMEADAMENTE INDEXAÇÃO DE DOCUMENTOS PARA TERCEIROS.
 42 SERVIÇOS DE TI (TECNOLOGIAS DE INFORMAÇÃO); SOFTWARE COMO SERVIÇO [SAAS].

(591)
 (540)

Pedir**Documentos**.pt

(531) 27.5.10 ; 27.5.17

(210) **768574** MNA
 (220) 2026.05.10
 (300)
 (730) **PT GIORGIO GIANESI REDOL BAPTISTA**
 (511) 10 ÓCULOS DE SOL; ESTOJOS PARA ÓCULOS; ARMAÇÕES PARA ÓCULOS E ÓCULOS DE SOL.

(591)
 (540)

LODER CULT

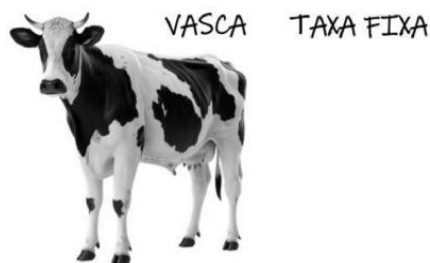
(210) **768567** MNA
 (220) 2026.05.09
 (300)
 (730) **PT PEDRO NUNO LORENZO VIEIRA SERRA CAMPOS**
 (511) 20 CAMAS PARA CÃES; ALMOFADAS PARA ANIMAIS DE ESTIMAÇÃO; CAMAS PARA ANIMAIS; CAMAS PARA ANIMAIS DE ESTIMAÇÃO; CAMAS PORTÁTEIS PARA ANIMAIS DE ESTIMAÇÃO; SOFÁS PARA ANIMAIS DE ESTIMAÇÃO.
 28 CÃES [BRINQUEDOS]; TAPETES DE ESTIMULAÇÃO MENTAL QUE SÃO BRINQUEDOS PARA CÃES.

(591)

(210) **768575** MNA
 (220) 2026.05.10
 (300)
 (730) **PT MOTAN - CONSTRUÇÕES E SERVIÇOS ASSOCIADOS LDA**
 (511) 36 AGÊNCIAS IMOBILIÁRIAS; SERVIÇOS DE AGÊNCIAS IMOBILIÁRIAS; SERVIÇOS DE

AGÊNCIAS IMOBILIÁRIAS RELATIVOS À COMPRA E VENDA DE TERRAS; SERVIÇOS DE AGÊNCIAS IMOBILIÁRIAS RELATIVOS À COMPRA E VENDA DE IMÓVEIS; SERVIÇOS IMOBILIÁRIOS; SERVIÇOS FINANCEIROS, MONETÁRIOS E BANCÁRIOS; SERVIÇOS DE GESTÃO IMOBILIÁRIA RELACIONADOS COM TRANSAÇÕES DE BENS IMOBILIÁRIOS; SERVIÇOS DE GESTÃO IMOBILIÁRIA RELACIONADOS COM HABITAÇÕES.

(591)
(540)



(531) 3.4.2

(210) **768578** MNA
(220) 2026.05.10
(300)
(730) **PT CYBERTOPIA, UNIPESSOAL LDA.**
(511) 41 PUBLICAÇÃO, RELATO E REDAÇÃO DE TEXTOS; SERVIÇOS DE RESERVA DE BILHETES PARA ATIVIDADES E EVENTOS EDUCATIVOS, DE ENTRETENIMENTO E DESPORTIVOS; SERVIÇOS DE EDUCAÇÃO, ENTRETENIMENTO E DESPORTO.

(591)
(540)

ACADEMIA DA MAGIA

(210) **768579** MNA
(220) 2026.05.10
(300)
(730) **PT RICARDO MANUEL PINHEIRO DE SOUSA**
(511) 35 MARKETING; MARKETING DIGITAL; SERVIÇOS DE MARKETING; SERVIÇOS DE AGÊNCIAS DE MARKETING; PUBLICIDADE E MARKETING; CONSULTORIA EM PUBLICIDADE E MARKETING; SERVIÇOS DE PUBLICIDADE E MARKETING; PROMOÇÃO, PUBLICIDADE E MARKETING EM WEBSITES; SERVIÇOS DE PUBLICIDADE, DE MARKETING E PROMOCIONAIS; PROMOÇÃO, PUBLICIDADE E MARKETING DE PÁGINAS ONLINE; SERVIÇOS DE PESQUISA RELACIONADOS COM PUBLICIDADE E MARKETING; SERVIÇOS DE PUBLICIDADE, DE MARKETING E DE PROMOÇÃO; SERVIÇOS DE PUBLICIDADE, DE MARKETING E DE MARKETING; SERVIÇOS DE CONSULTORIA RELACIONADOS COM PUBLICIDADE, PROMOÇÕES E MARKETING; SERVIÇOS DE PUBLICIDADE E MARKETING FORNECIDOS ATRAVÉS DE BLOGUES; SERVIÇOS DE PUBLICIDADE E MARKETING PRESTADOS ATRAVÉS DAS REDES SOCIAIS; SERVIÇOS DE CONSULTORIA, ACONSELHAMENTO E ASSISTÊNCIA EM PUBLICIDADE, MARKETING E

PROMOÇÃO; SERVIÇOS DE PUBLICIDADE E MARKETING FORNECIDOS ATRAVÉS DE CANAIS DE COMUNICAÇÃO.

(591) PANTONE 2736 C; PANTONE 238 C.
(540)

KOMMA
CREATIVE
STUDIO

(531) 27.5.15 ; 27.5.19 ; 27.5.25 ; 27.99.13 ; 29.1.4

(210) **768582** MNA
(220) 2026.05.10
(300)
(730) **PT JOANA MARGARIDA RODRIGUES MARTINS**
PT MARTA ISABEL GONÇALVES LOUREIRO

(511) 41 ORGANIZAÇÃO DE EVENTOS RECREATIVOS; ORGANIZAÇÃO DE EVENTOS DE ENTRETENIMENTO; SERVIÇOS DE ENTRETENIMENTO SOB A FORMA DE ORGANIZAÇÃO DE EVENTOS DE ENTRETENIMENTO SOCIAL.

(591)
(540)

PEDIDO
perfeito

(531) 17.2.17

(210) **768584** MNA
(220) 2026.05.10
(300)
(730) **PT LUCAS & LOURO, ARQUITECTURA E DESIGN, LDA.**
(511) 36 GESTÃO IMOBILIÁRIA; GESTÃO DE PROPRIEDADES IMOBILIÁRIAS; MEDIAÇÃO IMOBILIÁRIA.
37 CONSTRUÇÃO DE EDIFÍCIOS RESIDENCIAIS; CONSTRUÇÃO DE EDIFÍCIOS RESIDENCIAIS E COMERCIAIS; CONSULTORIA RELACIONADA COM A CONSTRUÇÃO DE PRÉDIOS RESIDENCIAIS E OUTROS EDIFÍCIOS.
42 SERVIÇOS DE ARQUITETURA; ELABORAÇÃO DE PLANOS DE ARQUITETURA; DESIGN DE ARQUITETURA; DESIGN DE ARQUITETURA PARA PLANEAMENTO URBANO; SERVIÇOS DE DESIGN PARA ARQUITETURA E DESIGN DE INTERIORES E EXTERIORES PARA EDIFÍCIOS; SERVIÇOS DE DESIGN RELACIONADOS COM ARQUITETURA; SERVIÇOS DE DESIGN PARA ARQUITETURA; SERVIÇOS DE ARQUITETURA INTERIOR; SERVIÇOS

DE ENGENHARIA E ARQUITETURA; SERVIÇOS DE CONSULTADORIA RELACIONADOS COM ARQUITETURA; SERVIÇOS DE ARQUITETURA PARA A PREPARAÇÃO DE PROJETOS DE ARQUITETURA; SERVIÇOS DE ARQUITETURA PARA A CONCEÇÃO DE EDIFÍCIOS; SERVIÇOS DE CONSULTADORIA PROFISSIONAL RELACIONADOS COM ARQUITETURA; SERVIÇOS DE ASSESSORIA RELACIONADOS COM ARQUITETURA; SERVIÇOS DE CONSULTAS EM ARQUITETURA; SERVIÇOS DE CONSULTADORIA EM ARQUITETURA.

(591)
(540)

ZENITH RESIDENCES

(210) **768585** MNA

(220) 2026.05.10

(300)

(730) **PT PROXICPOP, LDA.**

(511) 37 LIMPEZA A SECO; LIMPEZA A SECO DE VESTUÁRIO; SERVIÇOS DE LIMPEZA A SECO; SERVIÇOS PARA A LIMPEZA A SECO DE VESTUÁRIO; LAVANDARIA; SERVIÇOS DE LAVANDARIA; LAVANDARIA PARA TECIDOS; LAVANDARIAS SELF-SERVICE; LAVANDARIA DE TECIDOS TÊXTEIS; SERVIÇOS DE ENGOMAR LINHO; ALUGUER DE MÁQUINAS DE ENGOMAR.

(591)

(540)



(531) 11.7.3 ; 26.11.13

(210) **768586** MNA

(220) 2026.05.10

(300)

(730) **PT MIGUEL COSTA MAXIMIANO**

(511) 05 SUPLEMENTOS PROBIÓTICOS; SUPLEMENTOS HOMEOPÁTICOS; SUPLEMENTOS PREBIÓTICOS; SUPLEMENTOS ANTIOXIDANTES; SUPLEMENTOS NUTRICIONAIS; SUPLEMENTOS ALIMENTARES; SUPLEMENTOS VITAMÍNICOS LÍQUIDOS; SUPLEMENTOS NUTRICIONAIS LÍQUIDOS; SUPLEMENTOS VITAMÍNICOS; SUPLEMENTOS DIETÉTICOS; SUPLEMENTOS DIETÉTICOS LÍQUIDOS; SUPLEMENTOS DE CÁLCIO; SUPLEMENTOS MINERAIS NUTRITIVOS; SUPLEMENTOS DIETÉTICOS MINERAIS; SUPLEMENTOS ALIMENTARES MINERAIS; SUPLEMENTOS DIETÉTICOS PARA DESPORTISTAS; SUPLEMENTOS DIETÉTICOS DE ZINCO; SUPLEMENTOS DIETÉTICOS DE VITAMINAS; SUPLEMENTOS E PREPARAÇÕES DIETÉTICOS; SUPLEMENTOS DIETÉTICOS EM PÓ; SUPLEMENTOS ALIMENTARES ANTIOXIDANTES; SUPLEMENTOS ALIMENTARES DIETÉTICOS; SUPLEMENTOS NUTRICIONAIS PARA ANIMAIS; SUPLEMENTOS ALIMENTARES DE LEVEDURA;

SUPLEMENTOS DIETÉTICOS DE LEVEDURA; SUPLEMENTOS DIETÉTICOS DE PROTEÍNA; SUPLEMENTOS DIETÉTICOS E NUTRICIONAIS; SUPLEMENTOS DIETÉTICOS DE PRÓPOLIS; SUPLEMENTOS MINERAIS PARA ALIMENTOS; SUPLEMENTOS DIETÉTICOS DE ENZIMAS; SUPLEMENTOS À BASE DE PLANTAS; ALIMENTOS DIETÉTICOS PARA USO EM NUTRIÇÃO CLÍNICA; ALIMENTOS DIETÉTICOS PARA USO MEDICINAL.

44 DISTRIBUIÇÃO DE SUPLEMENTOS DIETÉTICOS.

(591)

(540)



(531) 24.15.1 ; 26.11.8 ; 27.5.25

(210) **768587** MNA

(220) 2026.05.10

(300)

(730) **PT DANIELA CAROLINA BRANCO DE VASCONCELOS**

(511) 35 PROCESSAMENTO ADMINISTRATIVO DE ENCOMENDAS; FORNECIMENTO DE PESSOAL ADMINISTRATIVO; FORNECIMENTO DE PESSOAL TEMPORÁRIO PARA APOIO ADMINISTRATIVO; SERVIÇOS DE TRABALHOS ADMINISTRATIVOS; PROCESSAMENTO DE DADOS ADMINISTRATIVOS; PROCESSAMENTO ADMINISTRATIVO DE ORDENS DE COMPRA; TRATAMENTO ADMINISTRATIVO DE ENCOMENDAS DE COMPRAS; TRATAMENTO ADMINISTRATIVO DE PEDIDOS DE ENCOMENDA; SERVIÇOS ADMINISTRATIVOS DE SUBLOCAÇÃO DE EMPRESAS; PROCESSAMENTO ADMINISTRATIVO DE ORDENS DE COMPRA INFORMÁTICAS; SERVIÇOS PUBLICITÁRIOS; SERVIÇOS DE FORNECIMENTO DE PESSOAL TEMPORÁRIO; GESTÃO DE RECURSOS HUMANOS; ASSESSORIA EM GESTÃO DE RECURSOS HUMANOS; CONSULTADORIA EM GESTÃO DE RECURSOS HUMANOS; MARKETING; MARKETING DIGITAL; CONSULTORIA EMPRESARIAL; GESTÃO DE PESSOAL; GESTÃO DE PROCESSOS EMPRESARIAIS.

42 DESIGN VISUAL; DESIGN GRÁFICO.

(591)

(540)



(531) 27.5.22 ; 27.5.25 ; 27.99.4 ; 27.99.22

- (210) **768590** MNA (210) **768596** MNA
 (220) 2026.05.10 (220) 2026.05.10
 (300) (300)
 (730) PT JOSÉ MIGUEL CORREIA DA SILVA (730) PT JOÃO MIGUEL MORAIS UNIPESSOAL
 PINA CABRAL LDA
 (511) 41 PRODUÇÃO MUSICAL; PUBLICAÇÃO DE CANÇÕES; (511) 04 ENERGIA ELÉTRICA.
 PUBLICAÇÃO DE MÚSICA; PUBLICAÇÃO DE 09 DISTRIBUIDORES DE ENERGIA ELÉTRICA;
 OBRAS MUSICAIS; SERVIÇOS DE EDIÇÃO E ANALISADORES DE ENERGIA ELÉTRICA.
 GRAVAÇÃO DE MÚSICA; SERVIÇOS DE EDIÇÃO DE 40 PRODUÇÃO DE ENERGIA ELÉTRICA; PRODUÇÃO
 MÚSICA; COMPOSIÇÃO DA LETRA DE CANÇÕES; DE ENERGIA ELÉTRICA A PARTIR DE FONTES DE
 COMPOSIÇÃO DE MÚSICA (SERVIÇOS DE -); ENERGIA RENOVÁVEL.
 ESPETÁCULOS MUSICAIS; PRESTAÇÃO DE (591)
 SERVIÇOS DE ENTRETENIMENTO SOB A FORMA DE (540)
 MÚSICA GRAVADA; PRODUÇÃO DE ESPETÁCULOS
 DE MÚSICA; SERVIÇOS DE COMPOSIÇÃO
 MUSICAL; SERVIÇOS DE COMPOSIÇÃO DE LETRAS
 DE CANÇÕES PARA FINS NÃO PUBLICITÁRIOS;
 SERVIÇOS DE COMPOSIÇÃO DE CANÇÕES;
 SERVIÇOS DE DIVERTIMENTO DE ÁUDIO;
 SERVIÇOS DE DIVERTIMENTO MUSICAL;
 SERVIÇOS DE ENTRETENIMENTO SOB A FORMA DE
 PARTILHA DE GRAVAÇÕES DE ÁUDIO E DE VÍDEO.

(591)
 (540)



(531) 27.5.11

- (210) **768594** MNA (210) **768602** MNA
 (220) 2026.05.10 (220) 2026.05.08
 (300) (300)
 (730) PT MARIA DO ROSARIO GOMES DA (730) PT LUMEBYMARK SERVIÇOS E
 COSTA MEDIAÇÃO IMOBILIÁRIA, LDA
 (511) 43 SERVIÇOS DE ALIMENTAÇÃO E BEBIDAS TAKE- (511) 35 ORGANIZAÇÃO E REALIZAÇÃO DE EVENTOS
 AWAY; RESTAURANTES DE COMIDA RÁPIDA PROMOCIONAIS DE MARKETING PARA TERCEIROS;
 (FAST FOOD); SERVIÇOS DE COMIDA PARA FORA; ORGANIZAÇÃO DE EXPOSIÇÕES E EVENTOS COM
 SERVIÇOS DE COZINHA FANTASMA; SERVIÇOS DE FINS COMERCIAIS OU PUBLICITÁRIOS;
 FORNECIMENTO DE COMIDA PARA FORA ORGANIZAÇÃO DE PROGRAMAS DE FIDELIZAÇÃO
 (TAKEAWAY); SERVIÇOS DE RESTAURANTES; DE CLIENTES COM FINS COMERCIAIS,
 SERVIÇOS DE SNACK-BAR; SERVIÇOS PROMOCIONAIS OU PUBLICITÁRIOS; SERVIÇOS DE
 RELACIONADOS COM A PREPARAÇÃO DE ENTRETENIMENTO; ORGANIZAÇÃO DE EVENTOS
 ALIMENTOS E BEBIDAS. CULTURAIS E ARTÍSTICOS..
 45 SERVIÇOS PERSONALIZADOS DE COMPRAS;
 SERVIÇOS DE PORTEIRO..

(591)
 (540)

MELT SMASHBURGERS



(531) 27.5.25

GESTÃO DE VENDAS; CONSULTORIA EM MATÉRIA DE RECURSOS HUMANOS.

(210) **768608** MNA

(220) 2026.05.08

(300)

(730) **PT DINAMIC OFFICE, LDA**

(511) 41 FORMAÇÃO; FORMAÇÃO AVANÇADA; FORMAÇÃO CONTÍNUA; FORMAÇÃO EMPRESARIAL; FORMAÇÃO INDUSTRIAL; FORMAÇÃO PROFISSIONAL; FORMAÇÃO PRÁTICA; ENSINO [FORMAÇÃO]; COACHING [FORMAÇÃO]; FORMAÇÃO E INSTRUÇÃO; ORIENTAÇÃO PESSOAL [FORMAÇÃO]; WORKSHOPS DE FORMAÇÃO; FORMAÇÃO DE PROFESSORES; AÇÕES DE FORMAÇÃO; CURSOS DE FORMAÇÃO; FORMAÇÃO NO EMPREGO; FORMAÇÃO PRÁTICA [DEMONSTRAÇÃO]; FORMAÇÃO DE PESSOAL; DISPONIBILIZAÇÃO DE FORMAÇÃO ONLINE; SERVIÇOS DE FORMAÇÃO COMERCIAL; DIREÇÃO DE CURSOS [FORMAÇÃO]; FORMAÇÃO EM COMPETÊNCIAS EMPRESARIAIS; FORMAÇÃO EM TÉCNICAS PROFISSIONAIS; SERVIÇOS DE FORMAÇÃO PROFISSIONAL; FORMAÇÃO DE EQUIPAS (EDUCAÇÃO); ORGANIZAÇÃO DE FORMAÇÃO COMERCIAL; FORMAÇÃO EM COMPETÊNCIAS DE APRESENTAÇÃO; SERVIÇOS DE INSTRUÇÃO E FORMAÇÃO; ORGANIZAÇÃO DE ATIVIDADES DE FORMAÇÃO; TRANSMISSÃO DE KNOW-HOW [FORMAÇÃO]; TRANSFERÊNCIA DE KNOW-HOW [FORMAÇÃO]; REALIZAÇÃO DE AÇÕES DE FORMAÇÃO; SERVIÇOS DE FORMAÇÃO DE PESSOAL; FORMAÇÃO TÉCNICA RELACIONADA COM SEGURANÇA; CONSULTADORIA RELACIONADA COM FORMAÇÃO VOCACIONAL; SERVIÇOS DE EDUCAÇÃO E FORMAÇÃO; SERVIÇOS DE FORMAÇÃO EM NEGÓCIOS; FORMAÇÃO RELACIONADA COM COMPETÊNCIAS PROFISSIONAIS; FORNECIMENTO DE EDUCAÇÃO E FORMAÇÃO; PUBLICAÇÃO DE MANUAIS DE FORMAÇÃO; SERVIÇOS DE ATIVIDADES DE FORMAÇÃO; PRESTAÇÃO DE SERVIÇOS DE FORMAÇÃO; FORNECIMENTO DE CURSOS DE FORMAÇÃO; PRESTAÇÃO DE CURSOS DE FORMAÇÃO; FORNECIMENTO DE CURSOS PARA FORMAÇÃO.

(591) VERDE; PRETO

(540)



(531) 27.5.10 ; 29.1.3

(210) **768609** MNA

(220) 2026.05.08

(300)

(730) **PT DINAMIC OFFICE, LDA**

(511) 35 CONSULTORIA EMPRESARIAL; SERVIÇOS DE CONSULTORIA EMPRESARIAL; CONSULTORIA EM EFICIÊNCIA EMPRESARIAL; CONSULTORIA EM ESTUDOS DE MERCADO; CONSULTORIA EM

(591)

(540)



(531) 27.5.17

(210) **768611**

(220) 2026.05.08

(300)

(730) **PT PERIPHERAL SKILLS LDA**

(511) 36 MEDIAÇÃO IMOBILIÁRIA; SERVIÇOS FINANCEIROS PARA MEDIAÇÃO IMOBILIÁRIA.

(591)

(540)



(531) 7.1.24 ; 27.3.15 ; 27.5.10

(210) **768614**

(220) 2026.05.08

(300)

(730) **PT REIS MAIA, LDA**

(511) 20 COLCHÕES; CAMAS; ACESSÓRIOS DE CAMA, EXCETO ROUPA; ALMOFADAS DE CAMA; ARMAÇÕES DE CAMA, EM MADEIRA; BERÇOS; COLCHÕES PARA CAMAS; DIVÃS; ESTRUTURAS DE CAMAS; ESTRUTURAS DE EXPOSIÇÃO METÁLICAS [MOBILIÁRIO]; ARMAÇÕES NÃO METÁLICAS PARA CAMAS.

(591)

(540)



(531) 5.5.20 ; 5.5.21

(210) **768615** MNA
 (220) 2026.05.08
 (300)
 (730) PT VECTOR B2B-DRUG DEVELOPING-
 ASSOCIAÇÃO PARA INVESTIGAÇÃO
 EM BIOTECNOLOGIA
 (511) 41 FORMAÇÃO.
 (591)
 (540)



(531) 27.5.1 ; 27.7.1 ; 27.99.1 ; 27.99.22

(210) **768616** MNA
 (220) 2026.05.08
 (300)
 (730) PT HOMEFIX - REPARAÇÕES E SERVIÇOS,
 LDA.
 (511) 37 REPARAÇÃO DE EQUIPAMENTOS ELÉTRICOS E
 INSTALAÇÕES ELETROTÉCNICAS.
 (591)
 (540)



(531) 26.1.3 ; 26.1.18

(210) **768617** MNA
 (220) 2026.05.08
 (300)
 (730) PT SOLVE - PERITAGENS E
 AVERIGUAÇÕES, LDA.
 (511) 42 PERITAGENS TÉCNICAS.
 (591)
 (540)



(531) 27.3.15 ; 27.5.10

(210) **768618** MNA
 (220) 2026.05.08
 (300)
 (730) PT RIZZO'S SKIN, LDA.
 (511) 35 CONSULTORIA EM GESTÃO DE NEGÓCIOS,
 INCLUINDO OS DE VIA INTERNET.
 37 SERVIÇOS DE CONSTRUÇÃO CIVIL.
 42 SERVIÇOS DE ARQUITETURA; ELABORAÇÃO DE
 PLANOS DE CONSTRUÇÃO.
 (591)
 (540)



VITTARA
 R I V E S T

(531) 26.4.1 ; 26.4.5 ; 26.4.12 ; 26.11.12 ; 26.11.13

(210) **768622** MNA
 (220) 2026.05.08
 (300)
 (730) PT REALPERITOS, PERITAGENS E
 AVALIAÇÕES, LDA.
 (511) 42 PERITAGENS TÉCNICAS.
 (591)
 (540)



(531) 26.1.3 ; 26.1.18 ; 27.5.22

(210) **768624**
(220) 2026.05.08
(300)

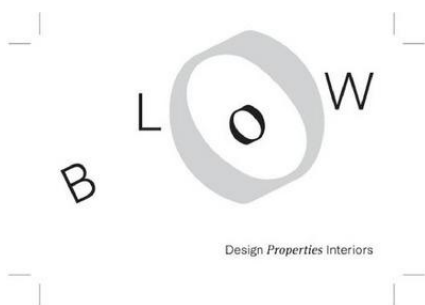
MNA

(730) **PT ESFERÂNCORA, S.A**

(511) 42 SERVIÇOS DE DESIGN; SERVIÇOS DE DESIGN DE INTERIORES E EXTERIORES; SERVIÇOS DE DESIGN PARA ARQUITETURA E DESIGN DE INTERIORES E EXTERIORES PARA EDIFÍCIOS; SERVIÇOS DE DESIGN RELACIONADOS COM A DECORAÇÃO DE INTERIORES DE CASAS; SERVIÇOS DE DESIGN PARA DECORAÇÃO DE INTERIORES DE EDIFÍCIOS; CONSULTORIA EM MATÉRIA DE DECORAÇÃO DE INTERIORES; DESIGN DE DECORAÇÃO DE INTERIORES; CONSULTORIA EM DECORAÇÃO DE INTERIORES; SERVIÇOS DE DESIGN DE OBJETOS DE DECORAÇÃO PARA INTERIORES DE EDIFÍCIOS; SERVIÇOS DE INFORMAÇÕES RELACIONADOS COM A HARMONIZAÇÃO DE CORES, TINTAS E OBJETOS DE DECORAÇÃO PARA DECORAÇÃO DE INTERIORES.

(591) BRANCO; PRETO; CINZENTO

(540)



(531) 26.3.23 ; 27.5.10 ; 27.5.19

(210) **768625**
(220) 2026.05.08
(300)

MNA

(730) **PT FORT SECURITY, LDA**

(511) 45 SERVIÇOS DE CONSULTORIA NO DOMÍNIO DAS NECESSIDADES DE SEGURANÇA DAS EMPRESAS COMERCIAIS E INDUSTRIAIS; CONSULTORIA EM MATÉRIA DE SEGURANÇA; SERVIÇOS DE VIGILÂNCIA; AVALIAÇÃO DE RISCOS EM MATÉRIA DE SEGURANÇA.

(591) VERDE MUSGO PANTONE 3435C; CINZA PRATA PANTONE 4281C.

(540)



(531) 7.1.1 ; 7.1.24

(210) **768626**
(220) 2026.05.08
(300)

MNA

(730) **PT FORT SECURITY, LDA**

(511) 45 SERVIÇOS DE CONSULTORIA NO DOMÍNIO DAS NECESSIDADES DE SEGURANÇA DAS EMPRESAS COMERCIAIS E INDUSTRIAIS; CONSULTORIA EM MATÉRIA DE SEGURANÇA; SERVIÇOS DE VIGILÂNCIA; AVALIAÇÃO DE RISCOS EM MATÉRIA DE SEGURANÇA.

(591)

(540)



(531) 24.1.15 ; 24.1.25

(210) **768631**
(220) 2026.05.10
(300)

MNA

(730) **PT ANANAS IMPARAVEL LDA**

(511) 35 SERVIÇOS DE COMÉRCIO A RETALHO RELACIONADOS COM A VENDA DE VESTUÁRIO E ACESSÓRIOS DE VESTUÁRIO.
41 ATIVIDADES DESPORTIVAS.
43 SERVIÇOS HOTELEIROS.

(591)

(540)

ALLUZ

(210) **768640**
(220) 2026.05.10
(300)

MNA

(730) **PT MÁRCIO FILIPE SACRAMENTO DE CASTRO**

(511) 43 ALOJAMENTO TEMPORÁRIO; SERVIÇOS DE ALOJAMENTO; RESERVAS DE ALOJAMENTO.

(591)

(540)



(531) 3.5.5

(210) **768643**

MNA

(220) 2026.05.11

(300)

(730) **PT DIOGO BRANDÃO SOARES**(210) **768641**

MNA

(220) 2026.05.10

(300)

(730) **PT ANDREIA SOFIA MARTINHO BERNARDO**

(511) 41 FORMAÇÃO RELACIONADA COM O FORNECIMENTO DE SERVIÇOS JURÍDICOS.

45 SERVIÇOS DE ELABORAÇÃO DE DOCUMENTOS JURÍDICOS; SERVIÇOS JURÍDICOS; MEDIAÇÃO [SERVIÇOS JURÍDICOS]; SERVIÇOS DE ADVOCACIA (SERVIÇOS JURÍDICOS); SERVIÇOS JURÍDICOS DE MARCAS COMERCIAIS; SERVIÇOS JURÍDICOS RELATIVOS A LICENCIAMENTOS; SERVIÇOS JURÍDICOS RELACIONADOS COM TESTAMENTOS; SERVIÇOS DE RESOLUÇÃO ALTERNATIVA DE LITÍGIOS [SERVIÇOS JURÍDICOS]; SERVIÇOS JURÍDICOS DE TRANSFERÊNCIA DE PROPRIEDADE; SERVIÇOS JURÍDICOS NO DOMÍNIO DA IMIGRAÇÃO; SERVIÇOS JURÍDICOS EM EXPLORAÇÃO DE PATENTES; LICENCIAMENTO DE MARCAS COMERCIAIS [SERVIÇOS JURÍDICOS]; SERVIÇOS JURÍDICOS PRESTADOS RELATIVAMENTE A PROCESSOS JUDICIAIS; REGISTO DE NOMES DE DOMÍNIO [SERVIÇOS JURÍDICOS]; SERVIÇOS JURÍDICOS RELACIONADOS COM O REGISTO DE MARCAS; SERVIÇOS JURÍDICOS EM EXPLORAÇÃO DE DIREITOS DE TRANSMISSÃO; SERVIÇOS JURÍDICOS RELACIONADOS COM DIREITOS DE PROPRIEDADE INTELECTUAL; SERVIÇOS DE INFORMAÇÃO RELACIONADOS COM ASSUNTOS JURÍDICOS; PRESTAÇÃO DE INFORMAÇÕES RELACIONADAS COM SERVIÇOS JURÍDICOS; SERVIÇOS JURÍDICOS NO DOMÍNIO DA SEGURANÇA DE DADOS; SERVIÇOS JURÍDICOS NO DOMÍNIO DA PROTEÇÃO DE MENORES; SERVIÇOS DE CONCESSÃO DE LICENÇAS RELACIONADAS COM DIREITOS DE EXECUÇÃO [SERVIÇOS JURÍDICOS]; SERVIÇOS JURÍDICOS RELACIONADOS COM A CONDUÇÃO DOS NEGÓCIOS; SERVIÇOS JURÍDICOS RELACIONADOS COM CONSTITUIÇÃO E REGISTO DE EMPRESAS; CONCESSÃO DE LICENÇAS DE PROPRIEDADE INTELECTUAL NO DOMÍNIO DAS MARCAS [SERVIÇOS JURÍDICOS]; LICENCIAMENTO DE PEDIDOS DE PATENTES [SERVIÇOS JURÍDICOS]; SERVIÇOS JURÍDICOS ELATIVOS A NEGOCIAÇÃO DE CONTRATOS PARA TERCEIROS; REALIZAÇÃO DE PESQUISAS DE VERIFICAÇÃO PRÉVIA ("DUE DILIGENCE") (SERVIÇOS JURÍDICOS); SERVIÇOS JURÍDICOS RELACIONADOS COM O REGIME DE TIME-SHARING; FORNECIMENTO DE INFORMAÇÕES SOBRE SERVIÇOS JURÍDICOS ATRAVÉS DE UM SÍLIO WEB.

(591) Cinzento principal - RGB(96, 96, 98) | #606062; Cinzento escuro - RGB(55, 52, 53) | #373435; Bordo - RGB(142, 47, 60) | #8E2F3C; Branco - RGB(255, 255, 255) | #FFFFFF

(540)

soliciTAB
serviços jurídicos

(531) 27.5.9

(511) 41 COACHING [FORMAÇÃO]; SERVIÇO DE EDUCAÇÃO NO ÂMBITO DO COACHING.

(591)

(540)

. A R T I S T S .
. I N N E R .
. S T U D I O .

(531) 26.1.6 ; 27.5.25

(210) **768645**

MNA

(220) 2026.05.11

(300)

(730) **PT BESIPA, LDA**

(511) 35 SERVIÇOS DE ASSISTÊNCIA, GESTÃO E ADMINISTRAÇÃO DE NEGÓCIOS; SERVIÇOS DE PUBLICIDADE, DE MARKETING E DE PROMOÇÃO; SERVIÇOS DE PUBLICIDADE, DE MARKETING E PROMOCIONAIS; SERVIÇOS DE PUBLICIDADE, DE PROMOÇÃO E DE MARKETING; ADMINISTRAÇÃO DE VENDAS; ADMINISTRAÇÃO COMERCIAL DO LICENCIAMENTO DE PRODUTOS E SERVIÇOS PARA TERCEIROS; ADMINISTRAÇÃO COMERCIAL DA CONCESSÃO DE LICENÇAS DE PRODUTOS E SERVIÇOS DE TERCEIROS; ANÁLISES DE PREÇOS; MEDIAÇÃO DE PUBLICIDADE; MARKETING IMOBILIÁRIO; ANÁLISE DE MARKETING IMOBILIÁRIO; SERVIÇOS DE MARKETING IMOBILIÁRIO; LEILÕES DE BENS IMOBILIÁRIOS.

36 ANGARIAÇÃO DE FUNDOS E PATROCÍNIO FINANCEIRO; EMPRÉSTIMOS SOBRE PENHORES; FORNECIMENTO DE CARTÕES PRÉ-PAGOS E VALES; SERVIÇOS DE AVALIAÇÕES FINANCEIRAS; SERVIÇOS DE DEPÓSITOS EM COFRES-FORTES; SERVIÇOS DE SEGUROS; SERVIÇOS FINANCEIROS, MONETÁRIOS E BANCÁRIOS; SERVIÇOS IMOBILIÁRIOS; ANGARIAÇÃO DE FUNDOS E PATROCÍNIOS; DEPÓSITOS EM COFRES-FORTES; SEGUROS; SERVIÇOS DE DEPÓSITO DE VALORES; SERVIÇOS DE GUARDA DE VALORES PARA OBJETOS DE VALOR; SUBSCRIÇÃO DE SEGUROS; MEDIAÇÃO IMOBILIÁRIA; MEDIAÇÃO FINANCEIRA; MEDIAÇÃO DE SEGUROS; MEDIAÇÃO DE HIPOTECAS; MEDIAÇÃO DE CRÉDITO; FINANCIAMENTO IMOBILIÁRIO; CONSULTADORIA IMOBILIÁRIA; AGÊNCIA IMOBILIÁRIA; INVESTIMENTO IMOBILIÁRIO; GESTÃO IMOBILIÁRIA; AGÊNCIAS IMOBILIÁRIAS; NEGÓCIOS IMOBILIÁRIOS; CONSULTAS IMOBILIÁRIAS; AVALIAÇÕES IMOBILIÁRIAS; ESTIMATIVAS IMOBILIÁRIAS; IMOBILIÁRIAS (ESTIMATIVAS -); ESTIMATIVAS IMOBILIÁRIAS [AVALIAÇÕES]; SERVIÇOS DE GESTÃO IMOBILIÁRIA; AVALIAÇÃO IMOBILIÁRIA [NEGÓCIOS FINANCEIROS]; PLANEAMENTO DE INVESTIMENTO IMOBILIÁRIO; FINANCIAMENTO PARA PROMOÇÃO IMOBILIÁRIA; SERVIÇOS DE CONSULTORIA IMOBILIÁRIA; PARTILHA DE CAPITAL IMOBILIÁRIO; GESTÃO DE INVESTIMENTO IMOBILIÁRIO; PLANEAMENTO IMOBILIÁRIO [NEGÓCIOS FINANCEIROS]; SERVIÇOS FINANCEIROS PARA MEDIAÇÃO

IMOBILIÁRIA; SERVIÇOS DE SEGUROS PESSOAIS RELACIONADOS COM O FORNECIMENTO DE ACESSORIA JURÍDICA; ACONSELHAMENTO EM INVESTIMENTO IMOBILIÁRIO; SERVIÇOS DE AGÊNCIAS IMOBILIÁRIAS; SERVIÇOS DE GESTÃO IMOBILIÁRIA RELACIONADOS COM COMPLEXOS IMOBILIÁRIOS; AVALIAÇÃO DE PROPRIEDADES IMOBILIÁRIAS; AVALIAÇÕES DE BENS IMOBILIÁRIOS; AVALIAÇÃO DE BENS IMOBILIÁRIOS; SERVIÇOS DE CONSULTORIA EM IMÓVEIS; SERVIÇOS DE CONSULTORIA IMOBILIÁRIA PARA EMPRESAS; CONSULTORIA FINANCEIRA EM MATÉRIA DE INVESTIMENTO IMOBILIÁRIO.

- 45 SERVIÇOS DE PROTEÇÃO, SALVAMENTO, SEGURANÇA E EXECUÇÃO DA LEI; SERVIÇOS JURÍDICOS; MEDIAÇÃO; SERVIÇOS DE CONSULTORIA JURÍDICA; CONSULTORIA JURÍDICA EM MATÉRIA FISCAL; CONSULTORIA EM QUESTÕES JURÍDICAS PESSOAIS; CONSULTORIA DE PERITOS SOBRE QUESTÕES JURÍDICAS; CONSULTORIA JURÍDICA RELACIONADA COM DIREITOS DE PROPRIEDADE INTELECTUAL; CONSULTORIA JURÍDICA RELACIONADA COM O MAPEAMENTO DE PATENTES; SERVIÇOS DE INFORMAÇÃO, ACONSELHAMENTO E CONSULTORIA EM QUESTÕES JURÍDICAS; CONSULTORIA JURÍDICA RELATIVA À PUBLICIDADE TELEVISIVA, ENTRETENIMENTO TELEVISIVO E DESPORTO; SERVIÇOS DE ACESSORIA JURÍDICA.

(591)
(540)

SOVERITE

- (210) **768649** **MNA**
(220) 2026.05.11
(300)
(730) **PT IMOMAMEDE SA**
(511) 35 MARKETING IMOBILIÁRIO.
36 MEDIAÇÃO IMOBILIÁRIA; SERVIÇOS FINANCEIROS PARA MEDIAÇÃO IMOBILIÁRIA.

(591)
(540)

SÃO FELIX RESIDENCES

- (210) **768652** **MNA**
(220) 2026.05.11
(300)
(730) **PT LISBOA EDITORA, S.A.**
(511) 09 LIVROS DIGITAIS PARA FAZER DOWNLOAD DA INTERNET; LIVROS ELETRÓNICOS; LIVROS ELETRÓNICOS PARA DOWNLOAD.
16 LIVROS; LIVROS EDUCATIVOS; MATERIAL DE INSTRUÇÃO COM EXCEÇÃO DOS APARELHOS; MANUAIS DE ENSINO; MATERIAL IMPRESSO; PUBLICAÇÕES PARA O ENSINO.
41 EDUCAÇÃO (ENSINO); EDIÇÃO DE LIVROS E REVISTAS; PUBLICAÇÃO DE LIVROS; PUBLICAÇÃO DE LIVROS E REVISTAS; PUBLICAÇÃO DE LIVROS E REVISTAS ELETRÓNICAS ON-LINE; PUBLICAÇÃO DE LIVROS EDUCATIVOS; PUBLICAÇÃO DE LIVROS ELETRÓNICOS E PUBLICAÇÕES PERIÓDICAS NA INTERNET; PUBLICAÇÃO DE LIVROS RELACIONADOS COM PROGRAMAS TELEVISIVOS;

PUBLICAÇÃO E EDIÇÃO DE LIVROS; PUBLICAÇÃO ELETRÓNICA DE LIVROS E DE PERIÓDICOS ON-LINE; SERVIÇOS DE DIVERTIMENTO, EDUCAÇÃO E FORMAÇÃO; EDUCAÇÃO E FORMAÇÃO; ATIVIDADES CULTURAIS; ENSINO EM ESCOLAS SECUNDÁRIAS; CURSOS POR CORRESPONDÊNCIA, ENSINO À DISTÂNCIA; ENSINO [FORMAÇÃO]; ENSINO POR CURSOS DE CORRESPONDÊNCIA; MINISTRAÇÃO DE ENSINO À DISTÂNCIA AO NÍVEL SECUNDÁRIO; MINISTRAÇÃO DE ENSINO À DISTÂNCIA AO NÍVEL SUPERIOR; MINISTRAÇÃO DE ENSINO À DISTÂNCIA AO NÍVEL DA LICENCIATURA; MINISTRAÇÃO DE ENSINO À DISTÂNCIA AO NÍVEL UNIVERSITÁRIO; MINISTRAÇÃO DE ENSINO À DISTÂNCIA AO NÍVEL PRIMÁRIO; ORGANIZAÇÃO DE CURSOS DE FORMAÇÃO EM INSTITUTOS DE ENSINO; ORGANIZAÇÃO DE CURSOS QUE UTILIZAM MÉTODOS DE ENSINO ABERTO; ORGANIZAÇÃO DE PROGRAMAS DE ENSINO; ORGANIZAÇÃO E REALIZAÇÃO DE CURSOS DE ENSINO; SERVIÇOS DE ENSINO A ADULTOS; SERVIÇOS DE ENSINO À DISTÂNCIA VIA ONLINE; SERVIÇOS DE ENSINO À DISTÂNCIA; SERVIÇOS DE ENSINO ASSISTIDOS POR COMPUTADOR; SERVIÇOS DE ENSINO BASEADOS EM COMPUTADORES; SERVIÇOS DE ENSINO [EDUCAÇÃO]; SERVIÇOS DE FORMAÇÃO E ENSINO; REALIZAÇÃO DE VISITAS GUIADAS A SÍTIOS DE INTERESSE CULTURAL PARA FINS EDUCATIVOS; SERVIÇOS DE CLUBE SOCIAL PARA FINS DE ENTRETENIMENTO; SERVIÇOS DE ENTRETENIMENTO SOB A FORMA DE ORGANIZAÇÃO DE EVENTOS DE ENTRETENIMENTO SOCIAL; DISPONIBILIZAÇÃO DE PUBLICAÇÕES ELETRÓNICAS NA INTERNET OU EM UMA REDE GLOBAL DE COMUNICAÇÃO, NÃO PASSÍVEIS DE DOWNLOAD; DISPONIBILIZAÇÃO DE PUBLICAÇÕES ELETRÓNICAS NÃO DESCARREGÁVEIS NA INTERNET OU EM UMA REDE GLOBAL DE COMUNICAÇÃO; FORNECIMENTO DE PUBLICAÇÕES ATRAVÉS DE UMA REDE INFORMÁTICA MUNDIAL OU DA INTERNET QUE PODEM SER PESQUISADAS; PUBLICAÇÃO DE MATERIAL ACESSÍVEL A PARTIR DE BASES DE DADOS OU DA INTERNET; PUBLICAÇÃO DE REVISTAS EM FORMATO ELETRÓNICO NA INTERNET; PUBLICAÇÃO DE UM JORNAL PARA CLIENTES NA INTERNET; PUBLICAÇÃO ELETRÓNICA NA INTERNET DE TEXTOS E MATERIAL DE IMPRENSA SEM FINS PUBLICITÁRIOS; PUBLICAÇÃO NA INTERNET DE MATERIAL IMPRESSO EM FORMATO ELETRÓNICO; SERVIÇOS DE PROGRAMAÇÃO DE NOTÍCIAS PARA TRANSMISSÃO ATRAVÉS DA INTERNET; SERVIÇOS DE EDITORAS ON-LINE.

(591)
(540)

Língua afiada 7

(531) 27.5.25 ; 27.7.11 ; 27.7.25

- (210) **768653** **MNA**
(220) 2026.05.11
(300)
(730) **PT LISBOA EDITORA, S.A.**
(511) 09 LIVROS DIGITAIS PARA FAZER DOWNLOAD DA INTERNET; LIVROS ELETRÓNICOS; LIVROS ELETRÓNICOS PARA DOWNLOAD.
16 LIVROS; LIVROS EDUCATIVOS; MATERIAL DE INSTRUÇÃO COM EXCEÇÃO DOS APARELHOS;

MANUAIS DE ENSINO; MATERIAL IMPRESSO; PUBLICAÇÕES PARA O ENSINO.

41 EDUCAÇÃO (ENSINO); EDIÇÃO DE LIVROS E REVISTAS; PUBLICAÇÃO DE LIVROS; PUBLICAÇÃO DE LIVROS E REVISTAS; PUBLICAÇÃO DE LIVROS E REVISTAS ELETRÔNICAS ON-LINE; PUBLICAÇÃO DE LIVROS EDUCATIVOS; PUBLICAÇÃO DE LIVROS ELETRÔNICOS E PUBLICAÇÕES PERIÓDICAS NA INTERNET; PUBLICAÇÃO DE LIVROS RELACIONADOS COM PROGRAMAS TELEVISIVOS; PUBLICAÇÃO E EDIÇÃO DE LIVROS; PUBLICAÇÃO ELETRÔNICA DE LIVROS E DE PERIÓDICOS ON-LINE; SERVIÇOS DE DIVERTIMENTO, EDUCAÇÃO E FORMAÇÃO; EDUCAÇÃO E FORMAÇÃO; ATIVIDADES CULTURAIS; ENSINO EM ESCOLAS SECUNDÁRIAS; CURSOS POR CORRESPONDÊNCIA, ENSINO À DISTÂNCIA; ENSINO [FORMAÇÃO]; ENSINO POR CURSOS DE CORRESPONDÊNCIA; MINISTRAÇÃO DE ENSINO À DISTÂNCIA AO NÍVEL SECUNDÁRIO; MINISTRAÇÃO DE ENSINO À DISTÂNCIA AO NÍVEL SUPERIOR; MINISTRAÇÃO DE ENSINO À DISTÂNCIA AO NÍVEL DA LICENCIATURA; MINISTRAÇÃO DE ENSINO À DISTÂNCIA AO NÍVEL UNIVERSITÁRIO; MINISTRAÇÃO DE ENSINO À DISTÂNCIA AO NÍVEL PRIMÁRIO; ORGANIZAÇÃO DE CURSOS DE FORMAÇÃO EM INSTITUTOS DE ENSINO; ORGANIZAÇÃO DE CURSOS QUE UTILIZAM MÉTODOS DE ENSINO ABERTO; ORGANIZAÇÃO DE PROGRAMAS DE ENSINO; ORGANIZAÇÃO E REALIZAÇÃO DE CURSOS DE ENSINO; SERVIÇOS DE ENSINO A ADULTOS; SERVIÇOS DE ENSINO À DISTÂNCIA VIA ONLINE; SERVIÇOS DE ENSINO À DISTÂNCIA; SERVIÇOS DE ENSINO ASSISTIDOS POR COMPUTADOR; SERVIÇOS DE ENSINO BASEADOS EM COMPUTADORES; SERVIÇOS DE ENSINO [EDUCAÇÃO]; SERVIÇOS DE FORMAÇÃO E ENSINO; REALIZAÇÃO DE VISITAS GUIADAS A SÍTIOS DE INTERESSE CULTURAL PARA FINS EDUCATIVOS; SERVIÇOS DE CLUBE SOCIAL PARA FINS DE ENTRETENIMENTO; SERVIÇOS DE ENTRETENIMENTO SOB A FORMA DE ORGANIZAÇÃO DE EVENTOS DE ENTRETENIMENTO SOCIAL; DISPONIBILIZAÇÃO DE PUBLICAÇÕES ELETRÔNICAS NA INTERNET OU EM UMA REDE GLOBAL DE COMUNICAÇÃO, NÃO PASSÍVEIS DE DOWNLOAD; DISPONIBILIZAÇÃO DE PUBLICAÇÕES ELETRÔNICAS NÃO DESCARREGÁVEIS NA INTERNET OU EM UMA REDE GLOBAL DE COMUNICAÇÃO; FORNECIMENTO DE PUBLICAÇÕES ATRAVÉS DE UMA REDE INFORMÁTICA MUNDIAL OU DA INTERNET QUE PODEM SER PESQUISADAS; PUBLICAÇÃO DE MATERIAL ACESSÍVEL A PARTIR DE BASES DE DADOS OU DA INTERNET; PUBLICAÇÃO DE REVISTAS EM FORMATO ELETRÔNICO NA INTERNET; PUBLICAÇÃO DE UM JORNAL PARA CLIENTES NA INTERNET; PUBLICAÇÃO ELETRÔNICA NA INTERNET DE TEXTOS E MATERIAL DE IMPRENSA SEM FINS PUBLICITÁRIOS; PUBLICAÇÃO NA INTERNET DE MATERIAL IMPRESSO EM FORMATO ELETRÔNICO; SERVIÇOS DE PROGRAMAÇÃO DE NOTÍCIAS PARA TRANSMISSÃO ATRAVÉS DA INTERNET; SERVIÇOS DE EDITORAS ON-LINE.

(591)

(540)

modo: História 7

(531) 24.17.1 ; 27.5.25 ; 27.7.11 ; 27.7.25

(210) **768654** MNA
 (220) 2026.05.11
 (300)
 (730) **PT CELORICO VINEYARDS LDA**
 (511) 33 VINHO.
 (591)
 (540)

PARCELA 650

(210) **768656** MNA
 (220) 2026.05.11
 (300)
 (730) **PT LISBOA EDITORA, S.A.**
 (511) 09 LIVROS DIGITAIS PARA FAZER DOWNLOAD DA INTERNET; LIVROS ELETRÔNICOS; LIVROS ELETRÔNICOS PARA DOWNLOAD.
 16 LIVROS; LIVROS EDUCATIVOS; MATERIAL DE INSTRUÇÃO COM EXCEÇÃO DOS APARELHOS; MANUAIS DE ENSINO; MATERIAL IMPRESSO; PUBLICAÇÕES PARA O ENSINO.
 41 EDUCAÇÃO (ENSINO); EDIÇÃO DE LIVROS E REVISTAS; PUBLICAÇÃO DE LIVROS; PUBLICAÇÃO DE LIVROS E REVISTAS; PUBLICAÇÃO DE LIVROS E REVISTAS ELETRÔNICAS ON-LINE; PUBLICAÇÃO DE LIVROS EDUCATIVOS; PUBLICAÇÃO DE LIVROS ELETRÔNICOS E PUBLICAÇÕES PERIÓDICAS NA INTERNET; PUBLICAÇÃO DE LIVROS RELACIONADOS COM PROGRAMAS TELEVISIVOS; PUBLICAÇÃO E EDIÇÃO DE LIVROS; PUBLICAÇÃO ELETRÔNICA DE LIVROS E DE PERIÓDICOS ON-LINE; SERVIÇOS DE DIVERTIMENTO, EDUCAÇÃO E FORMAÇÃO; EDUCAÇÃO E FORMAÇÃO; ATIVIDADES CULTURAIS; ENSINO EM ESCOLAS SECUNDÁRIAS; CURSOS POR CORRESPONDÊNCIA, ENSINO À DISTÂNCIA; ENSINO [FORMAÇÃO]; ENSINO POR CURSOS DE CORRESPONDÊNCIA; MINISTRAÇÃO DE ENSINO À DISTÂNCIA AO NÍVEL SECUNDÁRIO; MINISTRAÇÃO DE ENSINO À DISTÂNCIA AO NÍVEL SUPERIOR; MINISTRAÇÃO DE ENSINO À DISTÂNCIA AO NÍVEL DA LICENCIATURA; MINISTRAÇÃO DE ENSINO À DISTÂNCIA AO NÍVEL UNIVERSITÁRIO; MINISTRAÇÃO DE ENSINO À DISTÂNCIA AO NÍVEL PRIMÁRIO; ORGANIZAÇÃO DE CURSOS DE FORMAÇÃO EM INSTITUTOS DE ENSINO; ORGANIZAÇÃO DE CURSOS QUE UTILIZAM MÉTODOS DE ENSINO ABERTO; ORGANIZAÇÃO DE PROGRAMAS DE ENSINO; ORGANIZAÇÃO E REALIZAÇÃO DE CURSOS DE ENSINO; SERVIÇOS DE ENSINO A ADULTOS; SERVIÇOS DE ENSINO À DISTÂNCIA VIA ONLINE; SERVIÇOS DE ENSINO À DISTÂNCIA; SERVIÇOS DE ENSINO ASSISTIDOS POR COMPUTADOR; SERVIÇOS DE ENSINO BASEADOS EM COMPUTADORES; SERVIÇOS DE ENSINO [EDUCAÇÃO]; SERVIÇOS DE FORMAÇÃO E ENSINO; REALIZAÇÃO DE VISITAS GUIADAS A SÍTIOS DE INTERESSE CULTURAL PARA FINS EDUCATIVOS; SERVIÇOS DE CLUBE SOCIAL PARA FINS DE ENTRETENIMENTO; SERVIÇOS DE ENTRETENIMENTO SOB A FORMA DE ORGANIZAÇÃO DE EVENTOS DE ENTRETENIMENTO SOCIAL; DISPONIBILIZAÇÃO DE PUBLICAÇÕES ELETRÔNICAS NA INTERNET OU EM UMA REDE GLOBAL DE COMUNICAÇÃO, NÃO PASSÍVEIS DE DOWNLOAD; DISPONIBILIZAÇÃO DE PUBLICAÇÕES ELETRÔNICAS NÃO DESCARREGÁVEIS NA INTERNET OU EM UMA REDE GLOBAL DE COMUNICAÇÃO;

FORNECIMENTO DE PUBLICAÇÕES ATRAVÉS DE UMA REDE INFORMÁTICA MUNDIAL OU DA INTERNET QUE PODEM SER PESQUISADAS; PUBLICAÇÃO DE MATERIAL ACESSÍVEL A PARTIR DE BASES DE DADOS OU DA INTERNET; PUBLICAÇÃO DE REVISTAS EM FORMATO ELETRÔNICO NA INTERNET; PUBLICAÇÃO DE UM JORNAL PARA CLIENTES NA INTERNET; PUBLICAÇÃO ELETRÔNICA NA INTERNET DE TEXTOS E MATERIAL DE IMPRENSA SEM FINS PUBLICITÁRIOS; PUBLICAÇÃO NA INTERNET DE MATERIAL IMPRESSO EM FORMATO ELETRÔNICO; SERVIÇOS DE PROGRAMAÇÃO DE NOTÍCIAS PARA TRANSMISSÃO ATRAVÉS DA INTERNET; SERVIÇOS DE EDITORAS ON-LINE.

(591)

(540)

Ser Humano 9

(531) 27.5.25 ; 27.7.11 ; 27.7.25

(210) 768657

MNA

(220) 2026.05.11

(300)

(730) PT LISBOA EDITORA, S.A.

(511) 09 LIVROS DIGITAIS PARA FAZER DOWNLOAD DA INTERNET; LIVROS ELETRÔNICOS; LIVROS ELETRÔNICOS PARA DOWNLOAD.

16 LIVROS; LIVROS EDUCATIVOS; MATERIAL DE INSTRUÇÃO COM EXCEÇÃO DOS APARELHOS; MANUAIS DE ENSINO; MATERIAL IMPRESSO; PUBLICAÇÕES PARA O ENSINO.

41 EDUCAÇÃO (ENSINO); EDIÇÃO DE LIVROS E REVISTAS; PUBLICAÇÃO DE LIVROS; PUBLICAÇÃO DE LIVROS E REVISTAS; PUBLICAÇÃO DE LIVROS E REVISTAS ELETRÔNICAS ON-LINE; PUBLICAÇÃO DE LIVROS EDUCATIVOS; PUBLICAÇÃO DE LIVROS ELETRÔNICOS E PUBLICAÇÕES PERIÓDICAS NA INTERNET; PUBLICAÇÃO DE LIVROS RELACIONADOS COM PROGRAMAS TELEVISIVOS; PUBLICAÇÃO E EDIÇÃO DE LIVROS; PUBLICAÇÃO ELETRÔNICA DE LIVROS E DE PERIÓDICOS ON-LINE; SERVIÇOS DE DIVERTIMENTO, EDUCAÇÃO E FORMAÇÃO; EDUCAÇÃO E FORMAÇÃO; ATIVIDADES CULTURAIS; ENSINO EM ESCOLAS SECUNDÁRIAS; CURSOS POR CORRESPONDÊNCIA, ENSINO À DISTÂNCIA; ENSINO [FORMAÇÃO]; ENSINO POR CURSOS DE CORRESPONDÊNCIA; MINISTRAÇÃO DE ENSINO À DISTÂNCIA AO NÍVEL SECUNDÁRIO; MINISTRAÇÃO DE ENSINO À DISTÂNCIA AO NÍVEL SUPERIOR; MINISTRAÇÃO DE ENSINO À DISTÂNCIA AO NÍVEL DA LICENCIATURA; MINISTRAÇÃO DE ENSINO À DISTÂNCIA AO NÍVEL UNIVERSITÁRIO; MINISTRAÇÃO DE ENSINO À DISTÂNCIA AO NÍVEL PRIMÁRIO; ORGANIZAÇÃO DE CURSOS DE FORMAÇÃO EM INSTITUTOS DE ENSINO; ORGANIZAÇÃO DE CURSOS QUE UTILIZAM MÉTODOS DE ENSINO ABERTO; ORGANIZAÇÃO DE PROGRAMAS DE ENSINO; ORGANIZAÇÃO E REALIZAÇÃO DE CURSOS DE ENSINO; SERVIÇOS DE ENSINO A ADULTOS; SERVIÇOS DE ENSINO À DISTÂNCIA VIA ONLINE; SERVIÇOS DE ENSINO À DISTÂNCIA; SERVIÇOS DE ENSINO ASSISTIDOS POR COMPUTADOR; SERVIÇOS DE ENSINO BASEADOS EM COMPUTADORES; SERVIÇOS DE ENSINO [EDUCAÇÃO]; SERVIÇOS DE FORMAÇÃO E ENSINO; REALIZAÇÃO DE VISITAS GUIADAS A SÍTIOS DE INTERESSE CULTURAL PARA FINS

EDUCATIVOS; SERVIÇOS DE CLUBE SOCIAL PARA FINS DE ENTRETENIMENTO; SERVIÇOS DE ENTRETENIMENTO SOB A FORMA DE ORGANIZAÇÃO DE EVENTOS DE ENTRETENIMENTO SOCIAL; DISPONIBILIZAÇÃO DE PUBLICAÇÕES ELETRÔNICAS NA INTERNET OU EM UMA REDE GLOBAL DE COMUNICAÇÃO, NÃO PASSÍVEIS DE DOWNLOAD; DISPONIBILIZAÇÃO DE PUBLICAÇÕES ELETRÔNICAS NÃO DESCARREGÁVEIS NA INTERNET OU EM UMA REDE GLOBAL DE COMUNICAÇÃO; FORNECIMENTO DE PUBLICAÇÕES ATRAVÉS DE UMA REDE INFORMÁTICA MUNDIAL OU DA INTERNET QUE PODEM SER PESQUISADAS; PUBLICAÇÃO DE MATERIAL ACESSÍVEL A PARTIR DE BASES DE DADOS OU DA INTERNET; PUBLICAÇÃO DE REVISTAS EM FORMATO ELETRÔNICO NA INTERNET; PUBLICAÇÃO DE UM JORNAL PARA CLIENTES NA INTERNET; PUBLICAÇÃO ELETRÔNICA NA INTERNET DE TEXTOS E MATERIAL DE IMPRENSA SEM FINS PUBLICITÁRIOS; PUBLICAÇÃO NA INTERNET DE MATERIAL IMPRESSO EM FORMATO ELETRÔNICO; SERVIÇOS DE PROGRAMAÇÃO DE NOTÍCIAS PARA TRANSMISSÃO ATRAVÉS DA INTERNET; SERVIÇOS DE EDITORAS ON-LINE.

(591)

(540)

Ser Vivo 8

(531) 27.5.25 ; 27.7.11 ; 27.7.25

(210) 768659

MNA

(220) 2026.05.11

(300)

(730) PT LISBOA EDITORA, S.A.

(511) 09 LIVROS DIGITAIS PARA FAZER DOWNLOAD DA INTERNET; LIVROS ELETRÔNICOS; LIVROS ELETRÔNICOS PARA DOWNLOAD.

16 LIVROS; LIVROS EDUCATIVOS; MATERIAL DE INSTRUÇÃO COM EXCEÇÃO DOS APARELHOS; MANUAIS DE ENSINO; MATERIAL IMPRESSO; PUBLICAÇÕES PARA O ENSINO.

41 EDUCAÇÃO (ENSINO); EDIÇÃO DE LIVROS E REVISTAS; PUBLICAÇÃO DE LIVROS; PUBLICAÇÃO DE LIVROS E REVISTAS; PUBLICAÇÃO DE LIVROS E REVISTAS ELETRÔNICAS ON-LINE; PUBLICAÇÃO DE LIVROS EDUCATIVOS; PUBLICAÇÃO DE LIVROS ELETRÔNICOS E PUBLICAÇÕES PERIÓDICAS NA INTERNET; PUBLICAÇÃO DE LIVROS RELACIONADOS COM PROGRAMAS TELEVISIVOS; PUBLICAÇÃO E EDIÇÃO DE LIVROS; PUBLICAÇÃO ELETRÔNICA DE LIVROS E DE PERIÓDICOS ON-LINE; SERVIÇOS DE DIVERTIMENTO, EDUCAÇÃO E FORMAÇÃO; EDUCAÇÃO E FORMAÇÃO; ATIVIDADES CULTURAIS; ENSINO EM ESCOLAS SECUNDÁRIAS; CURSOS POR CORRESPONDÊNCIA, ENSINO À DISTÂNCIA; ENSINO [FORMAÇÃO]; ENSINO POR CURSOS DE CORRESPONDÊNCIA; MINISTRAÇÃO DE ENSINO À DISTÂNCIA AO NÍVEL SECUNDÁRIO; MINISTRAÇÃO DE ENSINO À DISTÂNCIA AO NÍVEL SUPERIOR; MINISTRAÇÃO DE ENSINO À DISTÂNCIA AO NÍVEL DA LICENCIATURA; MINISTRAÇÃO DE ENSINO À DISTÂNCIA AO NÍVEL UNIVERSITÁRIO; MINISTRAÇÃO DE ENSINO À DISTÂNCIA AO NÍVEL PRIMÁRIO; ORGANIZAÇÃO DE CURSOS DE FORMAÇÃO EM INSTITUTOS DE ENSINO;

ORGANIZAÇÃO DE CURSOS QUE UTILIZAM MÉTODOS DE ENSINO ABERTO; ORGANIZAÇÃO DE PROGRAMAS DE ENSINO; ORGANIZAÇÃO E REALIZAÇÃO DE CURSOS DE ENSINO; SERVIÇOS DE ENSINO A ADULTOS; SERVIÇOS DE ENSINO À DISTÂNCIA VIA ONLINE; SERVIÇOS DE ENSINO À DISTÂNCIA; SERVIÇOS DE ENSINO ASSISTIDOS POR COMPUTADOR; SERVIÇOS DE ENSINO BASEADOS EM COMPUTADORES; SERVIÇOS DE ENSINO [EDUCAÇÃO]; SERVIÇOS DE FORMAÇÃO E ENSINO; REALIZAÇÃO DE VISITAS GUIADAS A SÍTIOS DE INTERESSE CULTURAL PARA FINS EDUCATIVOS; SERVIÇOS DE CLUBE SOCIAL PARA FINS DE ENTRETENIMENTO; SERVIÇOS DE ENTRETENIMENTO SOB A FORMA DE ORGANIZAÇÃO DE EVENTOS DE ENTRETENIMENTO SOCIAL; DISPONIBILIZAÇÃO DE PUBLICAÇÕES ELETRÔNICAS NA INTERNET OU EM UMA REDE GLOBAL DE COMUNICAÇÃO, NÃO PASSÍVEIS DE DOWNLOAD; DISPONIBILIZAÇÃO DE PUBLICAÇÕES ELETRÔNICAS NÃO DESCARREGÁVEIS NA INTERNET OU EM UMA REDE GLOBAL DE COMUNICAÇÃO; FORNECIMENTO DE PUBLICAÇÕES ATRAVÉS DE UMA REDE INFORMÁTICA MUNDIAL OU DA INTERNET QUE PODEM SER PESQUISADAS; PUBLICAÇÃO DE MATERIAL ACESSÍVEL A PARTIR DE BASES DE DADOS OU DA INTERNET; PUBLICAÇÃO DE REVISTAS EM FORMATO ELETRÔNICO NA INTERNET; PUBLICAÇÃO DE UM JORNAL PARA CLIENTES NA INTERNET; PUBLICAÇÃO ELETRÔNICA NA INTERNET DE TEXTOS E MATERIAL DE IMPRENSA SEM FINS PUBLICITÁRIOS; PUBLICAÇÃO NA INTERNET DE MATERIAL IMPRESSO EM FORMATO ELETRÔNICO; SERVIÇOS DE PROGRAMAÇÃO DE NOTÍCIAS PARA TRANSMISSÃO ATRAVÉS DA INTERNET; SERVIÇOS DE EDITORAS ON-LINE.

(591)
(540)

Ser Terra 7

(531) 27.5.25 ; 27.7.11 ; 27.7.25

(210) **768662** MNA
(220) 2026.05.11
(300)
(730) **PT ANTÓNIO LUIS OLIVEIRA FAMILY ESTATE LDA.**

(511) 33 BEBIDAS ALCOÓLICAS (EXCLUINDO CERVEJA);
ESSÊNCIAS E EXTRATOS ALCOÓLICOS; BEBIDAS ALCOÓLICAS EXCETO CERVEJA.
35 SERVIÇOS DE ASSISTÊNCIA, GESTÃO E ADMINISTRAÇÃO DE NEGÓCIOS; SERVIÇOS DE PUBLICIDADE, DE MARKETING E DE PROMOÇÃO; SERVIÇOS DE PUBLICIDADE, DE MARKETING E PROMOCIONAIS.

(591)
(540)

COMBOIO LITERÁRIO

(210) **768664** MNA
(220) 2026.05.11
(300)
(730) **PT JOÃO GIRÃO DE AZEREDO JÁCOME DE VASCONCELOS**
(511) 09 SOFTWARE.
42 SERVIÇOS TECNOLÓGICOS.
(591)
(540)

KLINNECT

(210) **768666** MNA
(220) 2026.05.11
(300)
(730) **PT DIGITALCÓPIA, UNIPessoal, LDA**
(511) 37 APARELHOS DE INSTALAÇÃO, CONSERVAÇÃO E REPARAÇÃO DE ESCRITÓRIO.
(591)
(540)

DIGITALCÓPIA

(210) **768679** MNA
(220) 2026.05.11
(300)
(730) **PT QUIRQUI MATE, LDA.**
(511) 30 INFUSÕES DE ERVAS; ERVAS SECAS.
32 BEBIDAS SEM ÁLCOOL.
35 SERVIÇOS DE FORNECIMENTO PARA TERCEIROS [COMPRA DE PRODUTOS E SERVIÇOS PARA OUTRAS EMPRESAS]; SERVIÇOS DE GESTÃO DE VENDAS; SERVIÇOS DE ENCOMENDA POR GROSSO; SERVIÇOS DE PUBLICIDADE, DE MARKETING E PROMOCIONAIS.
(591)
(540)

QUIMATE

(210) **768699** MNA
(220) 2026.05.11
(300)
(730) **PT BANCO BPI S.A.**
(511) 35 PUBLICIDADE; GESTÃO DE NEGÓCIOS COMERCIAIS; ADMINISTRAÇÃO COMERCIAL; TRABALHOS DE ESCRITÓRIO.
36 SEGUROS; NEGÓCIOS FINANCEIROS; NEGÓCIOS MONETÁRIOS; NEGÓCIOS DE VALORES MOBILIÁRIOS; NEGÓCIOS IMOBILIÁRIOS.
(591)
(540)

BPI WEALTH MANAGEMENT

(210) **768705** MNA
 (220) 2026.05.12
 (300)
 (730) PT **CRISTINA ISABEL DE MIRA TORRES**

[IOT]; SOFTWARE PARA MONITORIZAÇÃO DE SISTEMAS INFORMÁTICOS.

(591)
 (540)

MIGUEL JUDAS

DOMYNUS

(511) 41 SERVIÇOS DE FORMAÇÃO; SERVIÇOS DE EDUCAÇÃO; EVENTOS CULTURAIS E DE ENTRETENIMENTO.

(591)
 (540)

**MÖNEYMENTORS -
 EDUCADORES DO FUTURO**

(210) **768713** MNA
 (220) 2026.05.11
 (300)
 (730) PT **TAGARELA - CENTRO TERAPÊUTICO**

LDA

(511) 09 EQUIPAMENTOS DE TECNOLOGIA DA INFORMAÇÃO, AUDIOVISUAIS, MULTIMÉDIA E FOTOGRAFICOS.

10 AUXILIARES DE ALIMENTAÇÃO E CHUPETAS; DISPOSITIVOS PARA PROTEÇÃO AUDITIVA.

16 MATERIAL IMPRESSO E ARTIGOS DE PAPELARIA E DE INSTRUÇÃO.

28 BRINQUEDOS, JOGOS E ARTIGOS DE BRINCAR.

35 SERVIÇOS DE VENDA A RETALHO ON-LINE RELATIVOS A BRINQUEDOS.

41 SERVIÇOS DE EDUCAÇÃO, ENTRETENIMENTO E DESPORTO.

44 SERVIÇOS DE CUIDADOS DE SAÚDE PARA PESSOAS.

(591)
 (540)

INKLUA KIT

(210) **768709** MNA
 (220) 2026.05.09
 (300)
 (730) PT **ANTÓNIO JOSÉ EIRÓ FERREIRA**

LEANDRO

(511) 43 SERVIÇOS DE FORNECIMENTO DE ALIMENTOS E BEBIDAS.

(591)
 (540)

Bifa"N2

(531) 7.11.10 ; 24.17.1 ; 27.3.15 ; 27.5.25 ; 27.7.25

(210) **768730** MNA
 (220) 2026.05.11
 (300)
 (730) PT **KATERINE DAYANA BARBOZA**

OLIVEIRA

(511) 30 AÇÚCARES, ADOÇANTES PARA USO CULINÁRIO, COBERTURAS E RECHEIOS DOCES, PRODUTOS APÍCOLAS COMESTÍVEIS E DECORAÇÕES COMESTÍVEIS; CAFÉ, CHÁS E CACAU E SUBSTITUTOS DOS MESMOS; GELADOS, IOGURTES GELADOS E SORVETES; GELO PARA REFRESCAR; GRÃOS PROCESSADOS, AMIDOS, E PRODUTOS FEITOS A PARTIR DOS MESMOS, PREPARAÇÕES DE COZEDURA E LEVEDURAS; SAIS, TEMPEROS, AROMAS E CONDIMENTOS; APERITIVOS À BASE DE CONFEITARIAS; AROMAS DE CHOCOLATE; ARROZ DOCE; ARROZ DOCE CONTENDO SULTANAS E NOZ-MOSCADA; ARROZ EM FORMA DE CREME; ARTIGOS DE CONFEITARIA COBERTOS DE CHOCOLATE; AÇÚCAR [CANDI] PARA A ALIMENTAÇÃO; AÇÚCAR CANDY; BASES DE BOLACHA GRAHAM PARA TARTES; BATATAS FRITAS COM COBERTURA DE CHOCOLATE; BEBIDAS GELADAS À BASE DE CACAU; BEBIDAS GELADAS À BASE DE CHOCOLATE; BISCOITOS AROMATIZADOS; BISCOITOS COM SABOR A QUEIJO; BISCOITOS SALGADOS; BISCOITOS SALGADOS [BOLACHAS]; BOLACHAS CONFEIONADAS À BASE DE MANTEIGA DE AMENDOIM; BOLACHAS SALGADAS; BOLACHAS SALGADAS COM SABOR A FRUTA; BOLACHAS WAFER SALGADAS; BOLINHOS DOCES COM UMA SUAVE COBERTURA À BASE DE FEIJÃO AÇUCARADO [NERIKIRI]; BOLOS DE MILHO OU ARROZ TUFADO COBERTOS DE AÇÚCAR [OKOSHI]; BOLOS SECOS DE FARINHA DE ARROZ COM

(210) **768710** MNA
 (220) 2026.05.10
 (300)
 (730) PT **INETESE - ASSOCIAÇÃO PARA O**

ENSINO E FORMAÇÃO

(511) 41 EDUCAÇÃO [ENSINO]; SERVIÇOS DE ENSINO [EDUCAÇÃO]; SERVIÇOS DE EDUCAÇÃO PRESTADOS POR ESTABELECEMENTOS DE ENSINO SECUNDÁRIO.

(591)
 (540)

**FORMA - INSTITUTO PARA O
 ENSINO E FORMAÇÃO**

(210) **768712** MNA
 (220) 2026.05.11
 (300)
 (730) PT **HUGO JOSÉ CADETE ALMEIDA**

(511) 09 SOFTWARE; CONTROLADORES ELETRÓNICOS; PORTAS PARA A INTERNET DAS COISAS [IOT]; SOFTWARE PARA AUTOMAÇÃO INDUSTRIAL; SOFTWARE OPERACIONAL EMBUTIDO; SOFTWARE APLICATIVO INFORMÁTICO PARA USO NA IMPLEMENTAÇÃO DA INTERNET DAS COISAS

AÇÚCAR [RAKUGAN]; BOMBONS DE CHOCOLATE COM RECHEIO TIPO CREME; BOMBONS DE LICOR; CANAPÉS; CEREAIS DE AVEIA CONTENDO FRUTOS SECOS; CHOCOLATE; CHOCOLATE AERADO; CHOCOLATE COM ÁLCOOL; CHOCOLATE NÃO MEDICINAL; CHOCOLATE PARA COBERTURAS; CHOCOLATE PARA CONFEITARIA E PÃO; CHOCOLATES; CHOCOLATES DE LICOR; COBERTURA DE CHOCOLATE; COBERTURAS DE MARSHMALLOW; BARRAS DE CEREAIS E BARRAS ENERGÉTICAS; AVELÃS COM COBERTURA DE CHOCOLATE; BAGAS COBERTAS DE CHOCOLATE; BARRAS DE CHOCOLATE COM GRÃOS DE CAFÉ TORRADOS; BARRAS DE NOGADO COBERTAS DE CHOCOLATE; BOLACHAS DE CONFEITARIA PARA COZER; BOLACHAS DE FARINHA DE TRIGO INTEGRAL [GRAHAM]; BOLACHAS DE ÁGUA E SAL; BOLACHAS DE ÁGUA E SAL; BOLACHAS DE ÁGUA E SAL [COMESTÍVEIS]; BOLACHAS DE ÁGUA E SAL [CRACKERS]; ALETRIA DE CHOCOLATE; ALGODÃO-DOCE; ALIMENTOS QUE CONTÊM CACAU [COMO ELEMENTO PRINCIPAL]; ALIMENTOS QUE CONTÊM CHOCOLATE [COMO ELEMENTO PRINCIPAL]; ALIMENTOS À BASE DE CACAU; AMÊNDOAS COBERTAS DE CHOCOLATE; COELHOS DE CHOCOLATE; CONFEITARIA; CONFEITARIA COM AÇÚCAR AROMATIZADO; CONFEITARIA COM BAIXO TEOR DE HIDRATOS DE CARBONO; CONFEITARIA COM COBERTURA DE CHOCOLATE; CONFEITARIA COM RECHEIO DE VINHO; CONFEITARIA COM RECHEIO LÍQUIDO DE BEBIDAS ESPÍRITUOSAS; CONFEITARIA COM RECHEIO LÍQUIDO DE FRUTOS; CONFEITARIA À BASE DE AMENDOIM; CONFEITARIA À BASE DE AMÊNDOA; CONFEITARIA À BASE DE FRUTOS SECOS; CONFEITARIA À BASE DE GINSENG; CONFEITARIA À BASE DE LARANJA; CONFEITARIA À BASE DE LATICÍNIOS; CONFEIÇÕES DE MOUSSE; CONFEITARIA COM SABOR A CHOCOLATE; CONFEITARIA COM SABOR A MENTA, NÃO MEDICINAL; CONFEITARIA CONGELADA; CONFEITARIA CONGELADA COM PAU; CONFEITARIA CONGELADA QUE CONTEM GELADO; CONFEITARIA DE CHOCOLATE COM AROMA DE PRALINÊ; CONFEITARIA DE AÇÚCAR COZIDO; CONFEITARIA DE CHOCOLATE CONTENDO PRALINAS; CONFEITARIA DE FARINHA NÃO MEDICINAL; CONFEITARIA DE FARINHA NÃO MEDICINAL COM REVESTIMENTO DE SUCEDÂNEOS DE CHOCOLATE; CONFEITARIA DE FARINHA NÃO MEDICINAL CONTENDO CHOCOLATE; CONFEITARIA DE FARINHA NÃO MEDICINAL CONTENDO SUCEDÂNEOS DE CHOCOLATE; CONFEITARIA DE MENTA NÃO MEDICINAL; CONFEITARIA EM FORMA LÍQUIDA; CONFEITARIA LÁCTEA CONGELADA; CONFEITARIA NÃO MEDICINAL; CONFEITARIA NÃO MEDICINAL COM AROMA DE LEITE; CONFEITARIA NÃO MEDICINAL COM RECHEIO DE CARAMELO; CONFEITARIA NÃO MEDICINAL CONTENDO CHOCOLATE; CONFEITARIA NÃO MEDICINAL CONTENDO LEITE; CONFEITARIA NÃO MEDICINAL EM GELEIA; CONFEITARIA NÃO MEDICINAL SOB A FORMA DE OVOS; CONFEITARIA NÃO MEDICINAL À BASE DE AÇÚCAR; CONFEITARIA NÃO-MEDICINAL PARA USO COMO PARTE DE UMA DIETA CONTROLADA EM CALORIAS; CONFEITARIA PARA A DECORAÇÃO DE ÁRVORES DE NATAL; CONFEITARIA QUE CONTEM COMPOTA; CONFEITARIA QUE CONTEM GELEIA; CONFEITARIA SOB A FORMA DE MOUSSES; CREME INGLÊS; CREMES À BASE DE CACAU SOB A FORMA DE PASTAS PARA BARRAR; CREMES (CUSTARDS); CREMES DE CHOCOLATE PARA BARRAR; CREMES DE CHOCOLATE PARA BARRAR O PÃO; CREMES DE CHOCOLATE PARA BARRAR QUE CONTÊM FRUTOS DE CASCA RIJA; CREMES

DE LEITE E OVOS [SOBREMESAS DE FORNO]; CREMES DE OVOS; CREMES PARA BARRAR À BASE DE NOGADO; CRISTAIS DE GELATINA AROMATIZADOS PARA PRODUTOS DE CONFEITARIA À BASE DE GELATINA; CRISTAIS DE GELATINA COM SABOR PARA PRODUÇÃO DE CONFEITARIA DE GELATINA; CROISSANTS; CRUMBLES; CUSTARD (CREME INGLÊS DE LEITE E OVOS); DECORAÇÕES COMESTÍVEIS PARA ÁRVORES DE NATAL; DECORAÇÕES DE CHOCOLATE PARA ARTIGOS DE CONFEITARIA; DECORAÇÕES DE CHOCOLATE PARA ÁRVORES DE NATAL; DOCES (GULOSEIMAS), BARRAS DE CHOCOLATE E PASTILHAS ELÁSTICAS; DECORAÇÕES DE CHOCOLATE PARA BOLOS; DOCE GELADO; DOCES [CONFEITARIA] PARA DECORAÇÃO DE ÁRVORES DE NATAL; DOCES GELADOS; DOÇARIA COZIDA; DRAGEIAS DOCES NÃO MEDICINAIS; FARINHA DE BATATA PARA CONFEITARIA; FARÓFIAS; FONDUE DE CHOCOLATE; FRUTOS COM COBERTURA DE CHOCOLATE; FRUTOS OLEAGINOSOS COM COBERTURA DE CHOCOLATE; FRUTOS SECOS COBERTOS [CONFEITARIA]; FRUTOS SECOS COBERTOS DE CHOCOLATE; GAUFRES DE PAPEL COMESTÍVEL; GELADOS DE CONFEITARIA; GELEIAS DE FRUTAS (CONFEITARIA); GELEIAS DE FRUTOS [CONFEITARIA]; GOFRES DE CHOCOLATE; GRÃOS DE CAFÉ REVESTIDOS COM AÇÚCAR; IMITAÇÃO DE CHOCOLATE; INGREDIENTES À BASE DE CACAU PARA PRODUTOS DE CONFEITARIA; MASSA PARA BISCOITOS; MAÇAPÃO; MAÇAPÃO DE CHOCOLATE; MISTURAS DE CHOCOLATE QUENTE; MISTURAS PARA FAZER KHEER (PUDIM DE ARROZ); MOLHO DE CHOCOLATE; MOLHOS DE CHOCOLATE; MOUSSE [DOÇARIA]; MOUSSES DE CHOCOLATE; MOUSSES DE SOBREMESA [CONFEITARIA]; NIBS DE CACAU; NOGADOS [NOUGAT]; NOUGAT; NOZES DE MACADAMIA COBERTAS DE CHOCOLATE; ORNAMENTOS COMESTÍVEIS PARA ÁRVORES DE NATAL; PÃES COM CHOCOLATE; PÃEZINHOS COM DOCE; PÃEZINHOS DE CHOCOLATE; PANQUECAS [CREPES]; PAPEL COMESTÍVEL; PAPEL DE ARROZ COMESTÍVEL; PAPEL DE ARROZ, COMESTÍVEL; PASTA DE FRUTA [CONFEITARIA]; PANQUECAS; PANETONE [ALIMENTO NATALÍCIO ITALIANO]; PANDORO (BOLO TÍPICO ITALIANO); PALITOS DE MASSA FRITOS (YOUTIAO); PÃO; PASTELARIA, BOLOS, TARTES E BISCOITOS (BOLACHAS); PASTELARIA DE MASSA FOLHADA [VIENNOISERIES]; PASTILHAS DE MEL À BASE DE PLANTAS [CONFEITARIA]; PAVLOVAS COM SABOR A AVELÃ; PAVLOVAS FEITAS COM AVELÃ; PEDAÇOS DE CACAU; PEPITAS DE AÇÚCAR MASCAVADO E MANTEIGA; PEPITAS DE CACAU; PREPARAÇÕES PARA A ELABORAÇÃO DE PRODUTOS DE CONFEITARIA; PRODUTOS DE CONFEITARIA; PRODUTOS DE CONFEITARIA NÃO MEDICINAIS; PRODUTOS DE CONFEITARIA NÃO MEDICINAL DE CHOCOLATE; PRODUTOS DE CONFEITARIA NÃO MEDICINAL, À BASE DE FARINHA, COM COBERTURA DE CHOCOLATE; PRODUTOS DE PADARIA; PRODUTOS DE PADARIA SEM GLÚTEN; PRODUTOS GELADOS DE CONFEITARIA; PRODUTOS PARA BARRAR À BASE DE CHOCOLATE; PRODUTOS PARA BARRAR, DE CHOCOLATE, CONTENDO OLEAGINOSAS; PUDIM DE ARROZ OITO TESOUROS; PUDIM DE PÃO; PUDIM DE SÊMOLA; PUDIM FLAN; PUDINS; PUDINS DE YORKSHIRE; PUDINS PARA SOBREMESA; PUDINS PARA UTILIZAR COMO SOBREMESAS; PUDINS PRONTOS A COMER; ROLOS DE CANELA; S'MORES; SANDUÍCHES BARRADAS COM CREME DE CHOCOLATE E FRUTOS SECOS; SCONES DE FRUTA; SOBREMESA EM PUDIM À BASE DE ARROZ; SOBREMESAS DE

CHOCOLATE; SOBREMESAS DE PUDIM INSTANTÂNEO; SOBREMESAS DE SOUFFLÉS; SOBREMESAS PREPARADAS [CONFEITARIA]; SOBREMESAS PREPARADAS À BASE DE CHOCOLATE; SOBREMESAS À BASE DE MUESLI; SONHOS DE MAÇÃ; SOPAPILLAS [DOCE FRITO SUL-AMERICANO]; SOPAPILLAS [PASTÉIS FRITOS]; SUCEDÂNEO DE LEITE-CREME; SUCEDÂNEO DE MAÇAPÃO À BASE DE CAROÇOS DE PÊSSEGO OU DE ALPERCES; SUCEDÂNEOS DE CHOCOLATE; WAFFLES COM COBERTURA DE CHOCOLATE; WAFERS PRALINADOS; WAFERS DE PAPEL COMESTÍVEIS; VLA [CREME]; TRUFAS DE CHOCOLATE; TRUFAS COM RUM (CONFEITARIA); TRUFAS [CONFEITARIA]; TRANÇAS DE MASSA FRITA; TORRÃO DE AMENDOIM; TIRAMISU; TARTES DE GELADO DE IOGURTE; TAIYAKI (BOLOS JAPONESES EM FORMA DE PEIXE COM VÁRIOS RECHEIOS); TABLETES (PRODUTOS DE CONFEITARIA); SUSPIROS; SUCEDÂNEOS DE MAÇAPÃO.

43 BARES DE SALADAS; CANTINAS/REFEITÓRIOS; CATERING; DECORAÇÃO DE ALIMENTOS; DECORAÇÃO DE BISCOITOS; DECORAÇÃO DE BOLOS; DECORAÇÃO DE QUEQUES; DISPONIBILIZAÇÃO DE ALIMENTOS E BEBIDAS EM BISTRÔS; DISPONIBILIZAÇÃO DE ALIMENTOS E BEBIDAS EM CIBERCAFÉS; DISPONIBILIZAÇÃO DE ALIMENTOS E BEBIDAS EM PASTELARIAS; BARES DE COCKTAILS; ESCULTURA CULINÁRIA; FORNECIMENTO DE ALIMENTOS E BEBIDAS EM CARRINHAS; FORNECIMENTO DE ALIMENTOS E BEBIDAS PARA CLIENTES; FORNECIMENTO DE ALIMENTOS E BEBIDAS PARA CLIENTES DE RESTAURANTES; FORNECIMENTO DE BEBIDAS EM MICROCERVEJEIRAS; ORGANIZAÇÃO DE BANQUETES; ORGANIZAÇÃO DE RECEÇÕES DE CASAMENTO [ALIMENTOS E BEBIDAS]; ORGANIZAÇÃO DE REFEIÇÕES EM HOTÉIS; PIZZARIAS; PREPARAÇÃO DE ALIMENTOS E BEBIDAS; PREPARAÇÃO DE REFEIÇÕES; PREPARAÇÃO DE REFEIÇÕES PARA TERCEIROS POR SUBCONTRATAÇÃO; PREPARAÇÃO E FORNECIMENTO DE ALIMENTOS E BEBIDAS PARA CONSUMO IMEDIATO; RECEÇÃO DE BOAS-VINDAS DE EMPRESAS (FORNECIMENTO DE ALIMENTOS E BEBIDAS); RESERVA E ORGANIZAÇÃO DE ACESSO ÀS SALAS LOUNGE EM AEROPORTOS; RESTAURANTES DE COMIDA RÁPIDA (FAST FOOD); RESTAURANTES DE IGUARIAS REFINADAS; RESTAURANTES DE SELF-SERVICE; RESTAURANTES PARA SERVIÇO RÁPIDO E PERMANENTE (SNACK-BARES); SALÕES DE CHÁ; SERVIÇOS DE ALIMENTAÇÃO E BEBIDAS EM PASTELARIAS; SERVIÇOS DE ALIMENTAÇÃO E BEBIDAS EM RESTAURANTES E BARES; SERVIÇOS DE ALIMENTAÇÃO E BEBIDAS PARA CLIENTES; SERVIÇOS DE ALIMENTAÇÃO E BEBIDAS PARA CLIENTES DE RESTAURANTES; SERVIÇOS DE ALIMENTAÇÃO E BEBIDAS TAKE-AWAY; SERVIÇOS DE ALOJAMENTO E PEQUENO-ALMOÇO; SERVIÇOS DE BANQUETES; SERVIÇOS DE BARES DE SUMOS; SERVIÇOS DE BISTRÔ; SERVIÇOS DE CAFÉS; SERVIÇOS DE CATERING; SERVIÇOS DE CAFETERIAS; SERVIÇOS DE CASA DE CHÁ; SERVIÇOS DE CASAS DE CHÁ; SERVIÇOS DE CLUBES PARA O FORNECIMENTO DE ALIMENTAÇÃO E DE BEBIDAS; SERVIÇOS DE COMIDA PARA FORA; SERVIÇOS DE CONSULTORIA RELATIVOS À PREPARAÇÃO DE REFEIÇÕES; SERVIÇOS DE COZINHA FANTASMA; SERVIÇOS DE COZINHADO DE ALIMENTOS; SERVIÇOS DE DEGUSTAÇÃO DE VINHOS (FORNECIMENTO DE BEBIDAS); SERVIÇOS DE ESTABELECIMENTOS DE CAFÉ; SERVIÇOS DE FORNECIMENTO DE ALIMENTAÇÃO POR CONTRATO; SERVIÇOS DE FORNECIMENTO DE ALIMENTOS E BEBIDAS; SERVIÇOS DE

FORNECIMENTO DE BEBIDAS; SERVIÇOS DE FORNECIMENTO DE COMIDA PARA FORA (TAKEAWAY); SERVIÇOS DE GELATARIAS; SERVIÇOS DE HOSPITALIDADE [ALIMENTOS E BEBIDAS]; SERVIÇOS DE JANTAR DE CLUBES SOCIAIS PRIVADOS; SERVIÇOS DE LEITARIA; SERVIÇOS DE PREPARAÇÃO ALIMENTAR; SERVIÇOS DE PREPARAÇÃO DE ALIMENTOS; SERVIÇOS DE PUB; SERVIÇOS DE RESTAURANTE DE COMIDA RÁPIDA; SERVIÇOS DE RESTAURANTE EM HOTÉIS; SERVIÇOS DE RESTAURANTE FORNECIDOS POR HOTÉIS; SERVIÇOS DE RESTAURANTE INCLUINDO INSTALAÇÕES DE BAR LICENCIADAS; SERVIÇOS DE RESTAURANTE PARA O FORNECIMENTO DE COMIDA RÁPIDA; SERVIÇOS DE RESTAURANTES; SERVIÇOS DE RESTAURANTES FRANCESES; SERVIÇOS DE RESTAURAÇÃO [ALIMENTAÇÃO E BEBIDAS]; SERVIÇOS DE RESTAURANTES SELF-SERVICE; SERVIÇOS DE RESTAURANTES TAKE-AWAY; SERVIÇOS DE SALAS DE CHÁ; SERVIÇOS PARA FORNECIMENTO DE ALIMENTOS; CONSELHOS SOBRE RECEITAS CULINÁRIAS; PRESTAÇÃO DE INFORMAÇÃO RELACIONADA COM RESTAURANTES; PRESTAÇÃO DE INFORMAÇÕES NA FORMA DE RECEITAS DE BEBIDAS; REALIZAÇÃO DE RESERVAS E MARCAÇÕES PARA RESTAURANTES E REFEIÇÕES; SERVIÇOS DE CONSULTORIA EM CATERING DE ALIMENTOS E BEBIDAS; SERVIÇOS DE CONSULTORIA RELACIONADOS COM PREPARAÇÃO DE ALIMENTOS; SERVIÇOS DE CRÍTICA DE PRODUTOS ALIMENTARES [FORNECIMENTO DE INFORMAÇÕES SOBRE ALIMENTOS E BEBIDAS]; SERVIÇOS DE INFORMAÇÃO, ACONSELHAMENTO E RESERVA PARA O FORNECIMENTO DE ALIMENTOS E BEBIDAS; SERVIÇOS DE RESERVAS DE RESTAURANTES.

(591)

(540)

LE DOLCI PASTELARIA

(210) **768733****MNA**

(220) 2026.05.11

(300)

(730) **PT JOÃO MIGUEL SIMÕES SANTOS**

(511) 25 VESTUÁRIO.

(591)

(540)

CHASER COLLECT

(210) **768735****MNA**

(220) 2026.05.12

(300)

(730) **PT MARÇAL, UNIPessoal LDA**

(511) 41 FORMAÇÃO; FORMAÇÃO AVANÇADA; FORMAÇÃO CONTÍNUA; FORMAÇÃO EMPRESARIAL; FORMAÇÃO PROFISSIONAL; ENSINO [FORMAÇÃO]; COACHING [FORMAÇÃO]; FORMAÇÃO E INSTRUÇÃO; WORKSHOPS DE FORMAÇÃO; FORMAÇÃO DE PROFESSORES; CURSOS DE FORMAÇÃO; DISPONIBILIZAÇÃO DE FORMAÇÃO ONLINE; FORMAÇÃO EM DESENVOLVIMENTO PESSOAL; SERVIÇOS DE FORMAÇÃO DE PROFESSORES; SERVIÇOS DE FORMAÇÃO PROFISSIONAL; ORGANIZAÇÃO DE

CURSOS DE FORMAÇÃO; PRESTAÇÃO DE CURSOS DE FORMAÇÃO; FORNECIMENTO DE CURSOS PARA FORMAÇÃO; WORKSHOPS PARA FINS EDUCATIVOS; DIREÇÃO DE WORKSHOPS E SEMINÁRIOS SOBRE CONSCIÊNCIA PESSOAL; ORGANIZAÇÃO E REALIZAÇÃO DE WORKSHOPS E SEMINÁRIOS SOBRE AUTOCONSCIÊNCIA; ORGANIZAÇÃO DE WORKSHOPS PROFISSIONAIS E CURSOS DE FORMAÇÃO; SERVIÇOS DE ENSINO RELACIONADOS COM FORMAÇÃO PROFISSIONAL; EDUCAÇÃO; SERVIÇOS DE EDUCAÇÃO; EDUCAÇÃO E FORMAÇÃO; SERVIÇOS DE EDUCAÇÃO E FORMAÇÃO; ORGANIZAÇÃO E PREPARAÇÃO DE CURSOS; REALIZAÇÃO DE CURSOS DE INSTRUÇÃO; ORGANIZAÇÃO E REALIZAÇÃO DE CURSOS DE FORMAÇÃO; SERVIÇOS DE ENSINO À DISTÂNCIA; SERVIÇOS DE ENSINO À DISTÂNCIA VIA ONLINE; ORGANIZAÇÃO E REALIZAÇÃO DE SEMINÁRIOS; ORGANIZAÇÃO E REALIZAÇÃO DE SEMINÁRIOS E WORKSHOPS [FORMAÇÃO]; ORGANIZAÇÃO E REALIZAÇÃO DE SEMINÁRIOS DE FORMAÇÃO; CURSOS DE MEDITAÇÃO; ENSINO DE PRÁTICAS DE MEDITAÇÃO; SERVIÇOS DE EDUCAÇÃO RELACIONADOS COM MEDITAÇÃO; SERVIÇOS EDUCATIVOS RELACIONADOS COM O DESENVOLVIMENTO ESPIRITUAL; PUBLICAÇÃO ELETRÔNICA; PUBLICAÇÃO DE LIVRETOS; PUBLICAÇÃO DE PROSPETOS; PUBLICAÇÃO DE DOCUMENTOS; ENSINO DE IOGA; FORMAÇÃO EM IOGA; INSTRUÇÃO DE IOGA; SERVIÇOS DE EDUCAÇÃO RELACIONADOS COM IOGA; ATRIBUIÇÃO DE CERTIFICADOS EDUCATIVOS; REALIZAÇÃO DE EVENTOS EDUCATIVOS; ORGANIZAÇÃO DE EVENTOS EDUCATIVOS.

(591)

(540)

INSTITUTO PORTUGUÊS DE MEDITAÇÃO

(210) **768743**

MNA

(220) 2026.05.12

(300)

(730) **PT ZAMBUJO & GASPAS, LDA.**

(511) 30 PRODUTOS DE PASTELARIA.

43 SERVIÇOS DE ALIMENTAÇÃO E BEBIDAS EM PASTELARIAS.

(591)

(540)

PASTELARIA VIOLETA

(210) **768745**

MNA

(220) 2026.05.12

(300)

(730) **PT DAVID MANUEL REBOREDO RAMIREZ****PT CARLOS GOMES RAMOS, UNIPESSOAL LDA**

(511) 33 VINHO.

(591)

(540)



(531) 5.3.19 ; 26.11.13 ; 27.3.11 ; 27.5.9 ; 27.5.25 ; 27.99.19 ; 27.99.22

(210) **768749**

MNA

(220) 2026.05.12

(300)

(730) **PT ASSOCIAÇÃO COMERCIAL DO PORTO - CÂMARA DE COMÉRCIO E INDÚSTRIA DO PORTO**

(511) 41 ORGANIZAÇÃO E REALIZAÇÃO DE CONFERÊNCIAS E CONGRESSOS; ORGANIZAÇÃO E REALIZAÇÃO DE SEMINÁRIOS E WORKSHOPS [FORMAÇÃO]; ORGANIZAÇÃO DE WORKSHOPS E SEMINÁRIOS; PREPARAÇÃO, DIREÇÃO E ORGANIZAÇÃO DE CONGRESSOS; SERVIÇOS DE INFORMAÇÃO E CONSULTORIA EM MATÉRIA DE PREPARAÇÃO, CELEBRAÇÃO E ORGANIZAÇÃO DE CONGRESSOS; SERVIÇOS DE CONFERÊNCIAS; DIREÇÃO DE CONFERÊNCIAS EMPRESARIAIS; SERVIÇOS DE INFORMAÇÃO E CONSULTORIA EM MATÉRIA DE PREPARAÇÃO, CELEBRAÇÃO E ORGANIZAÇÃO DE COLÓQUIOS; SERVIÇOS DE INFORMAÇÃO E CONSULTORIA EM MATÉRIA DE PREPARAÇÃO, CELEBRAÇÃO E ORGANIZAÇÃO DE CONFERÊNCIAS; DISPONIBILIZAÇÃO DE FORMAÇÃO ONLINE; FORNECIMENTO DE SEMINÁRIOS DE FORMAÇÃO EM LINHA; ORGANIZAÇÃO DE SEMINÁRIOS RELACIONADOS COM COMÉRCIO; ORGANIZAÇÃO DE CONGRESSOS E CONFERÊNCIAS COM FINS CULTURAIS E EDUCATIVOS; CONSULTORIA EM FORMAÇÃO; COACHING [FORMAÇÃO]; CURSOS DE FORMAÇÃO; FORMAÇÃO EM COMPETÊNCIAS EMPRESARIAIS; SERVIÇOS DE FORMAÇÃO EM NEGÓCIOS; FORNECIMENTO DE INSTALAÇÕES PARA FORMAÇÃO; DIREÇÃO DE CURSOS, SEMINÁRIOS E WORKSHOPS; ORGANIZAÇÃO E REALIZAÇÃO DE PALESTRAS PARA FINS DE FORMAÇÃO; ORGANIZAÇÃO DE FORMAÇÃO EMPRESARIAL; SERVIÇOS DE CONSULTORIA EM FORMAÇÃO EMPRESARIAL; SERVIÇOS DE CONSULTORIA RELACIONADOS COM A ELABORAÇÃO DE CURSOS DE FORMAÇÃO; DISPONIBILIZAÇÃO DE PUBLICAÇÕES ON-LINE; DISPONIBILIZAÇÃO DE PUBLICAÇÕES ELETRÔNICAS; PUBLICAÇÃO DE PUBLICAÇÕES PERIÓDICAS E LIVROS EM FORMATO ELETRÔNICO; ORGANIZAÇÃO E REALIZAÇÃO DE SEMINÁRIOS, CONGRESSOS, CONFERÊNCIAS, EXPOSIÇÕES E SIMPÓSIOS; ORGANIZAÇÃO DE EVENTOS DE CARÁCTER CULTURAL, SOCIAL E AMBIENTAL.

(591)

(540)

CONVERSAS NA BOLSA

(210) **768752**
 (220) 2026.05.12
 (300)
 (730) **PT INSTITUTO DE ARBITRAGEM
 COMERCIAL**

MNA

**SPIRARE HEALTH & SYSTEMS,
 LDA**

(511) 41 FORNECIMENTO DE INSTALAÇÕES PARA
 FORMAÇÃO; SERVIÇOS DE FORMAÇÃO EM
 NEGÓCIOS; DIREÇÃO DE CURSOS, SEMINÁRIOS E
 WORKSHOPS; ORGANIZAÇÃO DE SEMINÁRIOS E
 CONFERÊNCIAS; ORGANIZAÇÃO DE WORKSHOPS
 E SEMINÁRIOS; ORGANIZAÇÃO DE SEMINÁRIOS
 RELACIONADOS COM COMÉRCIO; SERVIÇOS DE
 INFORMAÇÃO E CONSULTORIA EM MATÉRIA DE
 PREPARAÇÃO, CELEBRAÇÃO E ORGANIZAÇÃO DE
 COLÓQUIOS; ORGANIZAÇÃO E REALIZAÇÃO DE
 PALESTRAS PARA FINS DE FORMAÇÃO;
 FORNECIMENTO DE SEMINÁRIOS DE FORMAÇÃO
 EM LINHA; ORGANIZAÇÃO DE FORMAÇÃO
 EMPRESARIAL; SERVIÇOS DE CONSULTORIA
 RELACIONADOS COM A ELABORAÇÃO DE CURSOS
 DE FORMAÇÃO; DISPONIBILIZAÇÃO DE
 PUBLICAÇÕES ON-LINE; DISPONIBILIZAÇÃO DE
 PUBLICAÇÕES ELETRÔNICAS; PUBLICAÇÃO DE
 PUBLICAÇÕES PERIÓDICAS E LIVROS EM
 FORMATO ELETRÔNICO; ORGANIZAÇÃO E
 REALIZAÇÃO DE SEMINÁRIOS, CONGRESSOS,
 CONFERÊNCIAS E SIMPÓSIOS.
 45 SERVIÇOS DE ARBITRAGEM, MEDIAÇÃO E
 RESOLUÇÃO DE CONFLITOS; MEDIAÇÃO;
 MEDIAÇÃO EM PROCESSOS JURÍDICOS; SERVIÇOS
 DE RESOLUÇÃO ALTERNATIVA DE LITÍGIOS.

(591)

(540)

**INSTITUTO DE ARBITRAGEM
 COMERCIAL**

(210) **768756**
 (220) 2026.05.12
 (300)
 (730) HN **CLAUDIA ISABEL MEDINA
 MATUTE**
 (511) 30 CAFÉ, CHÁS E CACAU E SUBSTITUTOS DOS
 MESMOS.

MNA

(591)

(540)

VAME COFFEE CO

(210) **768757**
 (220) 2026.05.12
 (300)
 (730) **PT VERTICALS IMPULSE LDA**
 (511) 43 SERVIÇOS DE RESTAURANTES.
 (591)
 (540)

MNA

RESERVA 55

(210) **768753**
 (220) 2026.05.12
 (300)
 (730) **PT SPIRARE HEALTH & SYSTEMS, LDA**

MNA

(511) 09 SOFTWARE DE APLICAÇÃO; SOFTWARE
 INFORMÁTICO RELACIONADO COM O DOMÍNIO
 MÉDICO; SOFTWARE PARA UTILIZAÇÃO EM
 SISTEMAS DE APOIO À TOMADA DE DECISÕES
 MÉDICAS.
 10 INSTRUMENTOS MÉDICOS PARA TERAPIA;
 APARELHOS RESPIRATÓRIOS PARA FINS MÉDICOS.
 41 SERVIÇOS DE EDUCAÇÃO E FORMAÇÃO
 RELACIONADOS COM CUIDADOS DE SAÚDE;
 SERVIÇOS DE EDUCAÇÃO E FORMAÇÃO.
 44 CUIDADOS DE SAÚDE; FORNECIMENTO DE
 SERVIÇOS DE CUIDADOS DE SAÚDE;
 FORNECIMENTO DE SERVIÇOS DE CUIDADOS DE
 SAÚDE EM CASAS RESIDENCIAIS; SERVIÇOS DE
 CUIDADOS DE SAÚDE; SERVIÇOS DE CUIDADOS
 DE SAÚDE DOMICILIÁRIOS; SERVIÇOS DE
 CUIDADOS DE SAÚDE OFERECIDOS ATRAVÉS DE
 UMA REDE DE PRESTADORES DE CUIDADOS DE
 SAÚDE NUMA BASE CONTRATUAL;
 MONITORAMENTO REMOTO DE DADOS MÉDICOS
 PARA DIAGNÓSTICO E TRATAMENTO MÉDICO;
 SERVIÇOS DE CUIDADOS DE SAÚDE PARA
 PESSOAS.

(591)

(540)

(210) **768775**
 (220) 2026.05.12
 (300)
 (730) **PT DANIEL MARINHO GONÇALVES**
 (511) 14 JOALHARIA; ARTIGOS DE JOALHARIA; ITENS DE
 JOALHARIA; JÓIAS.
 (591)
 (540)

MNA

**BENDITO - MEMÓRIAS
 ETERNAS**

(210) **768783**
 (220) 2026.05.10
 (300)
 (730) **PT L.I.L.A. COMÉRCIOS E SERVIÇOS,
 UNIPESSOAL LDA**
 (511) 03 COSMÉTICOS; PERFUMES; ÓLEOS ESSENCIAIS
 PARA PERFUMAR.
 30 CHÁ.
 35 SERVIÇOS DE VENDA A RETALHO ON-LINE
 RELATIVOS A COSMÉTICOS; SERVIÇOS DE LOJAS
 DE VENDA A RETALHO ONLINE RELACIONADOS
 COM PRODUTOS COSMÉTICOS E DE BELEZA.
 (591) BORDO; DOURADO; VERDE.

MNA

(540)



(531) 5.3.20 ; 10.5.19 ; 26.1.3 ; 26.1.15 ; 26.1.16 ; 29.1.13

(210) **768784** MNA

(220) 2026.05.10

(300)

(730) **PT NUNO GONÇALO PEREIRA FERREIRA DA SILVA**

(511) 09 CONTEÚDOS GRAVADOS E DESCARREGÁVEIS; SUPORTES DE DADOS MAGNÉTICOS PRÉ-GRAVADOS; GRAVAÇÕES DE DISCOS ÓTICOS; DISCOS COMPACTOS PRÉ-GRAVADOS; DISCOS COMPACTOS GRAVADOS; FICHEIROS MULTIMÉDIA DESCARREGÁVEIS; EQUIPAMENTOS DE TECNOLOGIA DA INFORMAÇÃO, AUDIOVISUAIS, MULTIMÉDIA E FOTOGRÁFICOS; APARELHOS E INSTRUMENTOS MULTIMÉDIA.

41 SERVIÇOS DE ENTRETENIMENTO; SERVIÇOS DE ESPETÁCULOS AO VIVO; SERVIÇOS DE DIVERTIMENTO MUSICAL; ORGANIZAÇÃO DE EVENTOS MÚSICAIS; ORGANIZAÇÃO DE ESPETÁCULOS; PRODUÇÃO DE ESPETÁCULOS; PRODUÇÃO DE ESPETÁCULOS DE MÚSICA; SERVIÇOS DE COMPOSIÇÃO MUSICAL; SERVIÇOS DE MISTURA DE MÚSICA; MARCAÇÃO DE CONCERTOS; MÚSICA DIGITAL [NÃO DESCARREGÁVEL] FORNECIDA A PARTIR DA INTERNET; DISPONIBILIZAÇÃO DE MÚSICA ONLINE, NÃO DESCARREGÁVEL; FORNECIMENTO DE ENTRETENIMENTO ATRAVÉS DA INTERNET; SERVIÇOS DE ENTRETENIMENTO ON-LINE; SERVIÇOS DE ENTRETENIMENTO DE CLUBES NOTURNOS; SERVIÇOS DE CLUBE [DISCOTECA]; SERVIÇOS DE CLUBE NOTURNO [ENTRETENIMENTO]; EVENTOS DE DANÇA; ORGANIZAÇÃO DE FESTIVAIS; ORGANIZAÇÃO DE FESTIVAIS PARA FINS CULTURAIS; ORGANIZAÇÃO DE EVENTOS CULTURAIS E ARTÍSTICOS; ORGANIZAÇÃO E APRESENTAÇÃO DE ESPECTÁCULOS; ORGANIZAÇÃO E REALIZAÇÃO DE EVENTOS DE ENTRETENIMENTO; SERVIÇOS CULTURAIS; REALIZAÇÃO DE ENTRETENIMENTO NO DOMÍNIO DAS ARTES DO ESPETÁCULO; SERVIÇOS DE ARTISTAS DE ESPETÁCULO; SERVIÇOS DE APRESENTAÇÕES AUDIOVISUAIS PARA FINS DE DIVERTIMENTO; PRODUÇÕES DE ILUMINAÇÃO PARA FINS DE ENTRETENIMENTO; SERVIÇOS DE ESPETÁCULOS DE LASER.

(591)

(540)

SLEEPING MERCHANTS(210) **768788** MNA

(220) 2026.05.11

(300)

(730) **PT ANA MARIA ALVES CASAS**

(511) 43 ALOJAMENTO TEMPORÁRIO; ALUGUER DE ALOJAMENTO TEMPORÁRIO; ALUGUER DE ALOJAMENTOS PARA FÉRIAS; ALUGUER DE QUARTOS ENQUANTO ALOJAMENTO TEMPORÁRIO; FORNECIMENTO DE INSTALAÇÕES PARA EVENTOS E DE INSTALAÇÕES TEMPORÁRIAS PARA ESCRITÓRIOS E REUNIÕES; HOTÉIS, POUSADAS E ALBERGUES, ALOJAMENTO PARA FÉRIAS E TURISMO; ALUGUER TEMPORÁRIO DE QUARTOS; DISPONIBILIZAÇÃO DE ACOMODAÇÕES PARA ALOJAMENTO TEMPORÁRIO; FORNECIMENTO DE ALOJAMENTO TEMPORÁRIO; ORGANIZAÇÃO E FORNECIMENTO DE ALOJAMENTO TEMPORÁRIO; SERVIÇOS DE ACOMODAÇÃO PARA EVENTOS; SERVIÇOS DE ALOJAMENTO; SERVIÇOS DE ALOJAMENTO TEMPORÁRIO; SERVIÇOS DE ALOJAMENTOS PARA FÉRIAS.

(591)

(540)

HOTEL MEZIO(210) **768793** MNA

(220) 2026.05.11

(300)

(730) **PT VÍNCULO CERTO, UNIPESSOAL LDA.**

(511) 35 SERVIÇOS DE ASSISTÊNCIA, GESTÃO E ADMINISTRAÇÃO DE NEGÓCIOS; FORNECIMENTO DE INFORMAÇÕES ATRAVÉS DA INTERNET RELACIONADAS COM A VENDA DE AUTOMÓVEIS; SERVIÇOS DE VENDA A RETALHO EM LINHA RELACIONADOS COM VEÍCULOS ELÉTRICOS; SERVIÇOS DE VENDA A RETALHO RELACIONADOS COM VEÍCULOS ELÉTRICOS.

(591)

(540)

VCELETRIC(210) **768816** MNA

(220) 2026.05.12

(300)

(730) **PT MARCO JOSÉ CORTÊS FREITAS DA CRUZ**

(511) 41 EVENTOS DE DANÇA; REALIZAÇÃO DE EVENTOS EDUCATIVOS; ORGANIZAÇÃO DE EVENTOS HÍPICOS; PRODUÇÃO DE EVENTOS DESPORTIVOS; CRONOMETRAGEM DE EVENTOS DESPORTIVOS; PRESTAÇÃO DE EVENTOS DESPORTIVOS; PLANEAMENTO DE EVENTOS DESPORTIVOS; ORGANIZAÇÃO DE EVENTOS DESPORTIVOS; DISPONIBILIZAÇÃO DE EVENTOS RECREATIVOS; ORGANIZAÇÃO DE EVENTOS RECREATIVOS; REALIZAÇÃO DE EVENTOS CULTURAIS; ORGANIZAÇÃO DE EVENTOS EDUCATIVOS; REALIZAÇÃO DE EVENTOS DESPORTIVOS.

(591)

(540)

PEDRA AGUDA

(210)	768818	MNA	(210)	768865	MNA
(220)	2026.05.12		(220)	2026.05.09	
(300)			(300)		
(730)	PT CATARINA CAPITAO-MOR DA COSTA E SILVA		(730)	PT NÁDIA CRISTIANA RAIMUNDO BARRELAS SANT'ANNA LEITE	
(511)	41 ACADEMIAS [EDUCAÇÃO]; SERVIÇOS DE EDUCAÇÃO, ENTRETENIMENTO E DESPORTO.		(511)	25 VESTUÁRIO. 41 SERVIÇOS DE EDUCAÇÃO, ENTRETENIMENTO E DESPORTO.	
(591)			(591)		
(540)			(540)		

FÁBRICA D'GÉNIOS

(210)	768833	MNA	(210)	768866	MNA
(220)	2026.05.13		(220)	2026.05.09	
(300)			(300)		
(730)	PT EURICO MIGUEL ABREU AFONSO		(730)	PT JOAQUIM JOSÉ MARTINS ANTUNES	
(511)	25 CALÇADO; CHAPELARIA; PARTES DE VESTUÁRIO, CALÇADO E CHAPELARIA; VESTUÁRIO; ARTIGOS DE CHAPELARIA.		(511)	33 BEBIDAS ALCOÓLICAS (EXCLUINDO CERVEJA); ESSÊNCIAS E EXTRATOS ALCOÓLICOS; BEBIDAS ALCOÓLICAS EXCETO CERVEJA.	
(591)			(591)		
(540)			(540)		

MILUCI

(210)	768864	MNA	(210)	768956	MNA
(220)	2026.05.08		(220)	2026.05.12	
(300)			(300)		
(730)	PT MASSIVE MEDIA, UNIP LDA.		(730)	PT RAVASQUEIRA VINHOS, S.A.	
(511)	35 REALIZAÇÃO DE EVENTOS COMERCIAIS; CONDUÇÃO DE EVENTOS COMERCIAIS (EMPRESARIAIS); ORGANIZAÇÃO E REALIZAÇÃO DE EVENTOS COMERCIAIS; MARKETING SOB A FORMA DE EVENTOS; ORGANIZAÇÃO E REALIZAÇÃO DE EVENTOS PROMOCIONAIS; ORGANIZAÇÃO E REALIZAÇÃO DE EVENTOS DE MARKETING; ORGANIZAÇÃO DE EVENTOS COM FINS COMERCIAIS E PUBLICITÁRIOS; ORGANIZAÇÃO DE EVENTOS, EXPOSIÇÕES, FEIRAS E ESPETÁCULOS PARA FINS COMERCIAIS, PROMOCIONAIS E PUBLICITÁRIOS; PROMOÇÃO DE VENDA DE PRODUTOS E SERVIÇOS DE TERCEIROS POR MEIO DE EVENTOS PROMOCIONAIS; REALIZAÇÃO, PLANEAMENTO E ORGANIZAÇÃO DE EVENTOS E FEIRAS COMERCIAIS COM FINS COMERCIAIS E PUBLICITÁRIOS.		(511)	33 VINHO.	
(591)			(591)		
(540)			(540)		



(531) 26.4.2 ; 26.4.5 ; 26.4.18 ; 27.5.1 ; 27.5.11 ; 27.5.17

MONKEYS**MOLHA BICO****SOBREVIVENTE****BANIDO**

(210)	768957	MNA	(210)	768958	MNA
(220)	2026.05.12		(220)	2026.05.12	
(300)			(300)		
(730)	PT RAVASQUEIRA VINHOS, S.A.		(730)	PT RAVASQUEIRA VINHOS, S.A.	
(511)	33 VINHO.		(511)	33 VINHO.	
(591)			(591)		
(540)			(540)		

ZING

Alteração de elementos não essenciais

Nos termos e para efeitos do artigo 24.º do Código da Propriedade Industrial, a seguir se publicam os pedidos de alteração de elementos não essenciais para os seguintes registos:

Processo	Data da alteração	Elementos alterados
761349	2026.05.19	CONSIDERE-SE CORRIGIDO O SINAL DO REGISTO PARA: «TÊXTEIS ATMA».

Concessões

Processo	Data do registo	Data do despacho	Nome do 1º requerente/titular	Pais resid.	Classes (Nice)	Observações
756222	2026.05.18	2026.05.18	JOSÉ MÍNGUEZ	PT	35 44	RECUSA PARCIAL DO REGISTO: recusa parcial do registo para os serviços assinalados na classe 36. ^a , nos termos dos arts. 232.º, n.º 1, al. b); arts. 229.º n.º 2 e n.º 5; 237.º do cpi.
756712	2026.05.18	2026.05.18	EVELY PAXIUTA SÁ COUTO	PT	30	
756856	2026.05.18	2026.05.18	ELEGANCIA CONFIRMADA UNIPessoal LDA	PT	01 03 21	
757134	2026.05.19	2026.05.19	SÍLVIA CARLA ALVES DA SILVA	PT	41	
757819	2026.05.18	2026.05.18	FORMAS SERENAS - UNIPessoal LDA	PT	44	
757820	2026.05.18	2026.05.18	FORMAS SERENAS - UNIPessoal LDA	PT	44	
758163	2026.05.15	2026.05.15	JOÃO CARLOS COUTINHO CARQUEIJÓ	PT	39 41	
758275	2026.05.18	2026.05.18	MARIA PAPOILA SOCIEDADE DE COMIDAS E BEBIDAS, LDA.	PT	39 41 43	
759132	2026.05.19	2026.05.19	PARTY SPLENDOR LDA	PT	41	
759155	2026.05.19	2026.05.19	CARLA ISABEL DA CRUZ LOURENCO	PT	41	
759848	2026.05.19	2026.05.19	BORELLI GESTÃO DE ATIVOS LTDA.	BR	43	RECUSA PARCIAL DO REGISTO: recusa parcial do registo para os serviços, nos termos dos arts. 232.º, n.º 1, al. b); arts. 229.º n.º 2 e n.º 8; 237.º do cpi.
760317	2026.05.19	2026.05.19	PAUSA100PRESSA LDA	PT	43	
760603	2026.05.19	2026.05.19	VELVET REAL - EXPLORAÇÃO DE BARES E SIMILARES, LDA	PT	43	
761164	2026.05.19	2026.05.19	DACELLAR - WINE & TOURISM LDA	PT	29 33 39 43	
761165	2026.05.19	2026.05.19	ANA CLÁUDIA DA SILVA MOREIRA LOUREIRO	PT	35 42	
761842	2026.05.19	2026.05.19	DULCE MARIA HENRIQUES DOS SANTOS CÂNDIDO	PT	25 41 42	
761846	2026.05.19	2026.05.19	HERDADE DA MALHADINHA NOVA, SOCIEDADE AGRÍCOLA E TURÍSTICA, S.A.	PT	33	
761848	2026.05.19	2026.05.19	TIAGO CARLOS SANTIAGO MARQUES DA COSTA	PT	42	
761934	2026.05.19	2026.05.19	FORMULA DILIGENTE, LDA	PT	33	
761935	2026.05.19	2026.05.19	FORMULA DILIGENTE, LDA	PT	33	
761975	2026.05.19	2026.05.19	DIOGO MIGUEL DUARTE PINHO	PT	08 31 41 44	
761982	2026.05.19	2026.05.19	WORLDFIX, S.A.	PT	06	
761997	2026.05.19	2026.05.19	FÁBRICA DE CAMISAS SAGRES S.A	PT	29	
762016	2026.05.19	2026.05.19	RENARFERBET, S.A	PT	42 44	

Processo	Data do registo	Data do despacho	Nome do 1º requerente/titular	País resid.	Classes (Nice)	Observações
762033	2026.05.19	2026.05.19	GONÇALO MARIA DE FIGUEIREDO BARROS, UNIPessoal LDA	PT	42	
762041	2026.05.19	2026.05.19	QUINTA D. MATILDE - VINHOS, LDA	PT	33	
762080	2026.05.19	2026.05.19	CRUNCHYMETHOD - UNIPessoal LDA	PT	43	
762092	2026.05.19	2026.05.19	RECKITT BENCKISER LAUNDRY DETERGENTS (NO. 1) B.V.	NL	03	
762094	2026.05.19	2026.05.19	VENTOS FESTIVOS LDA	PT	43	
762100	2026.05.19	2026.05.19	ORDEM DOS FARMACÊUTICOS	PT	41 42	
762102	2026.05.19	2026.05.19	LUSOBAT INVEST, LDA	PT	36	
762106	2026.05.19	2026.05.19	ESRAITA DELAIAS - CONSULTORIA E FORMAÇÃO, UNIPessoal LDA	PT	41	
762113	2026.05.19	2026.05.19	ASSEMBLEIA DE DEUS MISSÃO ÁGUA VIVA	PT	16 21 25 28 41	
762114	2026.05.19	2026.05.19	DETECFUGA, LDA	PT	37	
762135	2026.05.19	2026.05.19	JOANA GONÇALVES DE CARVALHO MESQUITA	PT	39 41 43	
762136	2026.05.19	2026.05.19	APARECIDA SEGUROS - SOCIEDADE DE MEDIAÇÃO DE SEGUROS, LDA	PT	36	
762144	2026.05.19	2026.05.19	CAROLINA AFONSO GUERREIRO	PT	43	
762148	2026.05.19	2026.05.19	CAROLINA AFONSO GUERREIRO	PT	43	
762166	2026.05.19	2026.05.19	SUSANA FILIPA PEREIRA DE SOUSA	PT	35	
762173	2026.05.19	2026.05.19	ORISANDO SEMEDO DA VEIGA	PT	25	
762175	2026.05.19	2026.05.19	CLÁUDIO ESTEVES VASQUES	PT	36 43	
762176	2026.05.19	2026.05.19	JOÃO LOPES & COMPANHIA, LIMITADA	PT	07	
762178	2026.05.19	2026.05.19	LUÍS CARLOS AFONSO NUNES PIRES	PT	35 37 39 41 42	
762189	2026.05.19	2026.05.19	ADRIANO DINIZ BRAGA GONÇALVES DA CUNHA	PT	09 16 35 41	
762210	2026.05.19	2026.05.19	TIAGO JOSÉ GOMES CAETANO	PT	41 43	
762213	2026.05.19	2026.05.19	CLÁUDIA MARISA DE MATOS TEIXEIRA SANTOS	PT	25 35	
762215	2026.05.19	2026.05.19	AFONSO MORAIS PEPINO	PT	16	
762220	2026.05.19	2026.05.19	SARA GONÇALVES XAVIER	PT	09	
762221	2026.05.19	2026.05.19	URBILAZER- EXPLORAÇÕES TURÍSTICAS, LDA.	PT	43	
762248	2026.05.19	2026.05.19	NUNO MIGUEL FERREIRA DE PINHO	PT	44	
762251	2026.05.19	2026.05.19	RUI FRANCISCO DE JESUS FERREIRA RAPOSO	PT	03	
762252	2026.05.19	2026.05.19	LÚCIA DIANA DIAS LEAL	PT	20	
762254	2026.05.19	2026.05.19	JOSE ANTONIO PEREIRA SILVA	PT	44	
762256	2026.05.19	2026.05.19	AILTON HENRIQUE REIS DA SILVA	PT	41	
762271	2026.05.19	2026.05.19	SUSANA FILIPA HENRIQUES ESTEVES	PT	39 44	
762278	2026.05.19	2026.05.19	VELVET MED - HEALTHCARE SOLUTIONS SA	PT	05	
762280	2026.05.19	2026.05.19	VELVET MED - HEALTHCARE SOLUTIONS SA	PT	05	
762281	2026.05.19	2026.05.19	VELVET MED - HEALTHCARE SOLUTIONS SA	PT	05	
762282	2026.05.19	2026.05.19	SCORPION STRATEGY, UNIPessoal, LDA.	PT	35 44	
762283	2026.05.19	2026.05.19	SCORPION STRATEGY, UNIPessoal, LDA.	PT	35	
762284	2026.05.19	2026.05.19	SCORPION STRATEGY, UNIPessoal, LDA.	PT	44	
762287	2026.05.19	2026.05.19	VERA LÚCIA RIBEIRO TERRA	PT	29	

Processo	Data do registo	Data do despacho	Nome do 1º requerente/titular	País resid.	Classes (Nice)	Observações
762294	2026.05.19	2026.05.19	XISTO SABORES, LDA	PT	29 30 43	
762297	2026.05.19	2026.05.19	IMAGINEDOURO, LDA.	PT	33	
762303	2026.05.19	2026.05.19	DIOGO MANUEL DUARTE DA SILVA	PT	35 40	
762332	2026.05.19	2026.05.19	CLÁUDIA GASPAS, UNIPESSOAL LDA	PT	25	
762333	2026.05.19	2026.05.19	ESTELA MARIA SAMPAIO DE FREITAS	PT	36	
762338	2026.05.19	2026.05.19	IVO DIAS PINTO	PT	37	
762341	2026.05.19	2026.05.19	MARIA LUÍSA VERA CANDEIAS	PT	44	
762365	2026.05.19	2026.05.19	BORELLI GESTÃO DE ATIVOS LTDA.	BR	30 35	
762379	2026.05.19	2026.05.19	ALEXANDRE MIGUEL NUNES GASPAS	PT	09 41	
762381	2026.05.19	2026.05.19	DIMAS RAFAEL LOPES PIRES	PT	33	
762383	2026.05.19	2026.05.19	LUDMILA GIZELA DE VASCONCELOS FRANCO	PT	25	
762394	2026.05.19	2026.05.19	ARPHA WINE, LDA	PT	33	
762395	2026.05.19	2026.05.19	DINIS AFONSO LOPES LAGARINHOS	PT	42	
762396	2026.05.19	2026.05.19	ARPHA WINE, LDA	PT	33	
762397	2026.05.19	2026.05.19	BEATRIZ DA CONCEIÇÃO MAIO GOMES PINHEIRO MACHADO	PT	33	
762409	2026.05.19	2026.05.19	ARPHA WINE, LDA	PT	33	

Recusas

Processo	Data do pedido	Data da recusa	Nome do 1º requerente/titular	Pais resid.	Classes (Nice)	Observações
627412	2019.07.18	2026.05.18	LUIS MANUEL MACHADO XAREPE	PT	35 36	arts. 232.º, n.º 1, al. b); 229.º n.º 5 do cpi 2018
753499	2025.09.23	2026.05.19	RICARDO ELITE AGENCY, UNIPessoal LDA	PT	25	arts. 232.º, n.º 1, al. b); 229.º n.º 5 do cpi.
755447	2025.10.21	2026.05.18	CONTEMPORARY CONSTELLATION - CONSULTORIA E GESTÃO UNIPessoal LDA.	PT	11 40	arts. 232.º, n.º 1, al. b); 229.º n.º 5 do cpi 2018
756853	2025.11.11	2026.05.19	SOGRAPE VINHOS, S.A.	PT	33	arts. 232.º n.º 1 al. b) e 229.º n.º 5 do cpi
756930	2025.11.12	2026.05.19	AUSENDA MARIA PINTO COUTINHO PIMENTEL	PT	41	arts. 232.º, n.º 1, al. b); 229.º n.º 5 do cpi.
757136	2025.11.15	2026.05.19	ARCHI DECOR UNIPessoal LDA	PT	35 36 37 42	arts. 232.º, n.º 1, al. b); 229.º n.º 5 do cpi.
757437	2025.11.19	2026.05.19	CATARINA CAROLINO UNIPessoal LDA	PT	36	arts. 232.º, n.º 1, al. b); 229.º n.º 5 do cpi.
757829	2025.11.26	2026.05.18	ANA SOFIA LOPES CORREIA	PT	44	arts. 209.º n.º 1 al. a); 231.º n.º 1 al. b) e 229.º n.º 5 do cpi
758012	2025.11.28	2026.05.19	CERISEDIVERSITY LDA	PT	39	arts. 232.º n.º 1 al. b) e 229.º n.º 5 do cpi
758038	2025.11.29	2026.05.19	ARISTOCEREMONY LDA	PT	25	arts. 232.º n.º 1 al. b) e 229.º n.º 5 do cpi
758160	2025.12.03	2026.05.18	JOÃO RICARDO NETO FARIA	PT	25	arts. 232.º, n.º 1, al. b); 229.º n.º 5 do cpi 2018
758185	2025.12.03	2026.05.18	JOÃO PEDRO CALIXTO RIBEIRO CLARO	PT	35 41	arts. 232.º, n.º 1, al. b); 229.º n.º 5 do cpi.
758227	2025.12.02	2026.05.18	MARCO ANTÓNIO REIS PITA	PT	29 35	arts. 209.º n.º 1 al. a); 231.º n.º 1 al. b) e 229.º n.º 5 do cpi
758236	2025.12.03	2026.05.18	GINO CARMELO DONATO	PT	39	arts. 232.º, n.º 1, al. b); 229.º n.º 5 do cpi 2018
758252	2025.12.04	2026.05.18	FILIPA ALEXANDRA FERNANDES ELIAS	PT	29 30	arts. 232.º n.º 1 al. b) e 229.º n.º 5 do cpi
758263	2025.12.04	2026.05.19	PEDRO MIGUEL DA SILVA TEIXEIRA	PT	33	arts. 232.º n.º 1 al. b) e 229.º n.º 5 do cpi
758266	2025.12.04	2026.05.19	CAS'AMARO, LDA	PT	33	arts. 232.º n.º 1 al. b) e 229.º n.º 5 do cpi
758269	2025.12.04	2026.05.18	ANTONINO LUÍS BERNARDES DIAS	PT	33	arts. 232.º, n.º 1, al. b); 229.º n.º 5 do cpi.

Processo	Data do pedido	Data da recusa	Nome do 1º requerente/titular	País resid.	Classes (Nice)	Observações
758282	2025.12.04	2026.05.19	SAVVY COUNTY UNIPESOAL LDA	PT	36	arts. 232.º n.º 1 al. b) e 229.º n.º 5 do cpi
758285	2025.12.04	2026.05.19	PEANUTS AGENCY, LDA	PT	35	arts. 232.º n.º 1 al. b) e 229.º n.º 5 do cpi
758364	2025.12.04	2026.05.18	ANA MAFALDA DOS SANTOS PEREIRA E SOUSA MORAIS	PT	44	arts. 232.º n.º 1 al. d); 229.º n.º 5 do cpi.
758372	2025.12.05	2026.05.18	JOÃO RICARDO NETO FARIA	PT	09	arts. 209.º n.º 1 al. a); 231.º n.º 1 al. b) e 229.º n.º 5 do cpi
758385	2025.12.05	2026.05.19	ON FLAVOURS, LDA.	PT	33	arts. 232.º n.º 1 al. b) e 229.º n.º 5 do cpi
758423	2025.12.05	2026.05.18	PEDRO GONÇALO DE ALMEIDA ANTÃO	PT	35 41 42	arts. 232.º, n.º 1, al. b); 229.º n.º 5 do cpi.
758503	2025.12.07	2026.05.18	BEHIND THE CHANCE, UNIPESOAL LDA.	PT	36	arts. 232.º, n.º 1, al. b); 229.º n.º 5 do cpi.
758522	2025.12.09	2026.05.19	MARCO PAULO RIBEIRO, UNIPESOAL LDA	PT	37	arts. 232.º, n.º 1, al. b); 229.º n.º 5 do cpi.
758529	2025.12.09	2026.05.19	REGINA & LUÍS MIGUEL, LDA.	PT	44	arts. 232.º, n.º 1, al. b); 229.º n.º 5 do cpi.
758535	2025.12.09	2026.05.18	FRANCISCO JOSÉ PACHECO PINTO DIAS	PT	35	arts. 209.º, n.º 1, al. a); 231.º, n.º 1, al. b); 229.º, n.º 5 do cpi.
758545	2025.12.07	2026.05.18	JOAO NUNO MARTINS GOMES DE ANDRADE	PT	39 41	arts. 209.º, n.º 1, al. a); 231.º, n.º 1, al. b); 229.º, n.º 5 do cpi.
758567	2025.12.09	2026.05.18	SALMO TEIXEIRA DOS SANTOS JÚNIOR	PT	44	arts. 232.º, n.º 1, al. b); 229.º n.º 5 do cpi.
758568	2025.12.09	2026.05.19	SARA COIMBRA TRINCÃO AMORA LUÍS	PT	18 20 25	arts. 232.º, n.º 1, al. b); 229.º n.º 5 do cpi.
758611	2025.12.10	2026.05.19	FEARLESSTENDENCY LDA	PT	41	arts. 232.º, n.º 1, al. b); 229.º n.º 5 do cpi.
758671	2025.12.11	2026.05.19	HOTI-HOTÉIS, SGPS, S.A.	PT	43	arts. 232.º, n.º 1, al. b); 229.º n.º 5 do cpi.
758677	2025.12.11	2026.05.19	RAVASQUEIRA VINHOS, S.A.	PT	33	arts. 232.º, n.º 1, al. b); 229.º n.º 5 do cpi.
758679	2025.12.11	2026.05.19	RAVASQUEIRA VINHOS, S.A.	PT	33	arts. 232.º, n.º 1, al. b); 229.º n.º 5 do cpi.
758685	2025.12.11	2026.05.18	SÉRGIO ANTÓNIO MONTEIRO E SILVA	PT	41	arts. 209.º, n.º 1, al. a); 231.º, n.º 1, al. b); 229.º, n.º 5 do cpi.

Renovações

N.ºs 134 232, 217 689, 237 695, 237 696, 237 697, 315 907, 384 831, 384 832, 384 833, 384 836, 389 209, 391 533, 391 534, 391 538, 391 540, 392 021, 393 687, 394 068, 540 849, 552 804, 558 436, 560 232, 560 372, 560 447, 560 558, 560 559, 560 718, 560 958, 561 349, 561 621, 562 227, 564 020, 564 021, 564 022, 564 386, 565 842, 566 738, 568 492, 569 025, 569 028 e 569 057.

Caducidades por falta de pagamento de taxa

Processo	Data do registo	Data da caducidade	Nome do 1º requerente/titular	País resid.	Observações
198414	1985.11.14	2026.05.14	DETROIT DIESEL CORPORATION	US	
198415	1985.11.14	2026.05.14	DETROIT DIESEL CORPORATION	US	
199261	1985.11.14	2026.05.14	KUREHA CORPORATION	JP	
220754	1985.11.14	2026.05.14	MODELO CONTINENTE HIPERMERCADOS, S.A.	PT	
232436	1985.11.14	2026.05.14	SOLTRÓIA - SOCIEDADE IMOBILIÁRIA DE URBANIZAÇÃO E TURISMO DE TRÓIA, S.A.R.L.	PT	
232437	1985.11.14	2026.05.14	SOLTRÓIA - SOCIEDADE IMOBILIÁRIA DE URBANIZAÇÃO E TURISMO DE TRÓIA, S.A.R.L.	PT	
299729	1995.11.14	2026.05.14	CELESTICA INTERNATIONAL LP	CA	
354172	2005.11.14	2026.05.14	DAVID DIAS SARMENTO	PT	
379404	2005.11.14	2026.05.14	COMPO AGRO SPECIALITIES SRL	IT	
379452	2005.11.14	2026.05.14	IDIRECT LDA.	PT	
383806	2005.11.14	2026.05.14	JOAQUIM CARLOS RIBEIRO DA COSTA MALHEIRO	PT	
385827	2005.11.14	2026.05.14	MODELO CONTINENTE HIPERMERCADOS, S.A.	PT	
386003	2005.11.14	2026.05.14	RITA MOURA MAIA FERNANDES DA SILVA	PT	
736006	2025.05.06	2026.05.14	GUIDA MARIA SIMÕES MENDES	PT	
737048	2025.05.07	2026.05.14	DAVIDE DIAS SARMENTO	US	

Averbamentos**Transmissões**

Processo	Data do averbamento	Antigo requerente/titular	País resid.	Atual requerente/titular	País resid.	Observações
495118	2026.05.15	OLIVEIRAS GOLD DE PORTUGAL, LDA.	PT	GEOSIL - EMPREENDIMENTOS AGROSILVÍCOLAS, SA	PT	
600624	2026.05.15	MARIA MATILDE SOARES ALVES	PT	JOAQUIM MANUEL DA ENCARNAÇÃO NARCISO	PT	
606454	2026.05.15	MANUEL RIBEIRO PINTO	PT	FOOD COLOURS SPÓLKA Z OGRANICZONA ODPOWIEDZIALNOSCIA	PL	
662941	2026.05.15	OLIVEIRAS GOLD DE PORTUGAL, LDA.	PT	GEOSIL - EMPREENDIMENTOS AGROSILVÍCOLAS, SA	PT	
667163	2026.05.15	OLIVEIRAS GOLD DE PORTUGAL, LDA.	PT	GEOSIL - EMPREENDIMENTOS AGROSILVÍCOLAS, SA	PT	
673367	2026.05.15	OLIVEIRAS GOLD DE PORTUGAL, LDA.	PT	GEOSIL - EMPREENDIMENTOS AGROSILVÍCOLAS, SA	PT	
681159	2026.05.15	SAMOBUE, UNIPessoal LDA	PT	SAMORED, LDA	PT	
743339	2026.05.15	NELSON RODRIGO ALVES FAVAS	PT	INÊS ISABEL CABRITA REBELO	PT	
754928	2026.05.18	MARIA DE FÁTIMA FLORENTINO GONÇALVES RAMALHO	PT	MODELO CONTINENTE HIPERMERCADOS, S.A. PETROGAL, S.A. NOS PROPERTY, S.A.	PT PT PT	

Renúncias

Processo	Data do registro	Data da renúncia	Nome do 1º requerente/titular	Pais resid.	Observações
560403	2016.06.09	2026.05.15	FILIFE ALEXANDRE DOMINGOS RUAS	PT	

Outros Atos

224828. – RETIFICAÇÃO: NA PÁGINA Nº 50 DO BOLETIM Nº 2026/05/05 MAPA DOS AVERBAMENTOS DE TRANSMISSÃO COLUNA ATUAL REQ/TITULAR ONDE SE LÊ « XRX BRANDCO HOLDINGS LLC E XEROX CORPORATION » DEVE LÊR-SE « XRX BRANDCO LLC E XEROX CORPORATION ».

753568. – LIMITADA A CLASSE 35, A:SERVIÇOS DE PUBLICIDADE, DE MARKETING E DE PROMOÇÃO; VENDA A GROSSO OU A RETALHO DE VESTUÁRIO; CHAPELARIA; CALÇADO.

759160. – LIMITADA A CLASSE 25, A: VESTUÁRIO, EXCETO VESTUÁRIO DESPORTIVO.

759189. – POR TER SIDO REVOGADO AO ABRIGO DO ART. 22º DO CPI, O DESPACHO DE RECUSA PUBLICADO NO BPI DE 16.04.2026, DEVE SER CONSIDERADO SEM EFEITO E O PROCESSO RECOLOCADO EM FASE DE ESTUDO

761017. – LIMITADA A CLASSE 35, A: CONSULTORIA ESTRATÉGICA EM MATÉRIA DE RECURSOS HUMANOS, DESIGNADAMENTE EM PROCESSOS DE RECRUTAMENTO E SELEÇÃO, AVALIAÇÃO DE DESEMPENHO, DESENVOLVIMENTO ORGANIZACIONAL, CLIMA E CULTURA ORGANIZACIONAL, GESTÃO DE TALENTO E BEM-ESTAR NO TRABALHO; CONSULTORIA EM GESTÃO DE PESSOAS E ORGANIZAÇÃO DE EMPRESAS, EXCLUINDO SERVIÇOS DE ASSISTÊNCIA DE NEGÓCIOS RELACIONADOS COM O ESTABELECIMENTO, GESTÃO OU EXPLORAÇÃO DE NEGÓCIOS DE FRANQUIAS. LIMITADA A CLASSE 41, A: SERVIÇOS DE COACHING, FORMAÇÃO E FORMAÇÃO PROFISSIONAL EM CONTEXTO ORGANIZACIONAL, DIRIGIDOS A EMPRESAS E PROFISSIONAIS, NAS ÁREAS DE LIDERANÇA, COMUNICAÇÃO, DESENVOLVIMENTO PESSOAL E PROFISSIONAL, SAÚDE E BEM-ESTAR NO TRABALHO E CULTURA ORGANIZACIONAL; EXCLUEM-SE WORKSHOPS PARA FINS RECREATIVOS E ATIVIDADES DE NATUREZA MERAMENTE LÚDICA.

761205. – SUPRIMIDA A CLASSE 09. LIMITADA A CLASSE 42, A: INVESTIGAÇÃO NO DOMÍNIO DAS TECNOLOGIAS DA INFORMAÇÃO; SERVIÇOS DE PROGRAMAÇÃO DE COMPUTADORES CIENTÍFICOS; SERVIÇOS DE ANÁLISE DE DADOS TÉCNICOS. TODOS OS SERVIÇOS REFERIDOS SÃO EXCLUSIVAMENTE LIMITADOS À INVESTIGAÇÃO E DESENVOLVIMENTO CIENTÍFICO NO DOMÍNIO DA TEORIA MACROECONÓMICA E ARQUITETURA DE LIQUIDEZ, COM A EXCLUSÃO EXPRESSA DE SERVIÇOS DE ENSINO, FORMAÇÃO, IMAGENS DE SATÉLITE OU ANÁLISE DE DADOS GEOESPACIAIS.

Requerimentos indeferidos

Processo	Número do documento	Data de apresentação	Data do despacho	Nome do titular	Pais resid.	Observações
688493	20075116 96	2025.11.26	2026.05.18	INSIDER LOCAL EXPERIENCES, LDA.	PT	INDEFERIMENTO DO PEDIDO DE ANULAÇÃO DO REGISTO DA MARCA NACIONAL N.º 688493, AO ABRIGO DOS ARTIGOS 34.º, N.º 2 E 260.º, N.º 1 DO CÓDIGO DA PROPRIEDADE INDUSTRIAL, POR SE ENTENDER QUE NA SUA CONCESSÃO NÃO FOI INFRINGIDO O DISPOSTO NO ARTIGO 232.º, N.ºS 1, ALÍNEA B), E 2, ALÍNEA A), DO REFERIDO CÓDIGO.
710924	20077205 04	2026.02.17	2026.05.18	PACÍFICO & ANGÉLICO, LDA	PT	POR DESPACHO DE 18.05.2026 FOI INDEFERIDO O PEDIDO DE RESTABELECIMENTO DE DIREITOS APRESENTADO AO ABRIGO DO ARTIGO 8.º DO CPI

Renovações Parciais

A publicação das renovações parciais a seguir indicadas corresponde à renúncia para a parte do direito que não foi objeto de renovação

Processo	Data da renovação	Observações
539660	2026.05.15	RENOVAÇÃO PARCIAL DO REGISTO, MANTENDO-SE O MESMO VÁLIDO APENAS PARA OS PRODUTOS DA CLASSE 25.

Declarações de Invalidez

Processo	Data do pedido	Data da concessão	Data da declaração de invalidez	Observações
659422	2021.02.23	2021.05.19	2026.05.19	ANULAÇÃO DO REGISTO: INPI DECIDE PELO DEFERIMENTO DO PEDIDO DE ANULAÇÃO DA MARCA NACIONAL N.º 659422 «CHLOE & LAETITIA MAISON DE LUXE», AO ABRIGO DOS ARTIGOS 34.º, N.º 2 E 260.º, N.º 1, AMBOS DO CPI, POR CONSIDERAR QUE NA SUA CONCESSÃO FOI INFRINGIDO O DISPOSTO NO ARTIGO 232.º, N.º 1, ALÍNEA B) DO MESMO DIPLOMA

REGISTO INTERNACIONAL DE MARCAS**Concessões**

Processo	Data do registo	Data do despacho	Nome do 1º requerente/titular	Pais resid.	Classes (Nice)	Observações
1832552-E1	2025.05.22	2026.05.19	PXG PHARMA GMBH	DE	05	

REGISTO DE LOGÓTIPOS

Pedidos

De acordo com o artigo 286.º do Código da Propriedade Industrial, a seguir se publicam os pedidos de registo de logótipos; da data de publicação do presente aviso começa a contar-se o prazo de dois meses para a apresentação de reclamações de quem se julgar prejudicado pela eventual concessão dos mesmos, em conformidade com o artigo 17.º do mesmo Código.

- (210) **59214** **LOG**
(220) 2026.05.09
(730) **PT NÁDIA CRISTIANA RAIMUNDO**
BARRELAS SANT'ANNA LEITE
(512) 93120 ATIVIDADES DOS CLUBES DESPORTIVOS
SALA PARA A PRÁTICA DE DESPORTOS DE COMBATE.
(591)
(540)



- (531) 3.5.19 ; 26.1.15

Concessões

Processo	Data do registo	Data do despacho	Nome do 1º requerente/titular	País resid.	Observações
58834	2026.05.19	2026.05.19	VELVET REAL - EXPLORAÇÃO DE BARES E SIMILARES, LDA	PT	
58863	2026.05.19	2026.05.19	HUGO MIGUEL LOPES FERNANDES	PT	
58919	2026.05.19	2026.05.19	EM LIVING - COMÉRCIO E DISTRIBUIÇÃO DE PAINÉIS, LDA.	PT	
58920	2026.05.19	2026.05.19	ISABEL CESÁRIO - CLEANINGS, UNIPessoal LDA	PT	
58921	2026.05.19	2026.05.19	QUATRO MÃOS - RESIDÊNCIA SÉNIOR, LDA	PT	
58922	2026.05.19	2026.05.19	FORK4FUN UNIPessoal LDA	PT	
58923	2026.05.19	2026.05.19	NORS GROUP, S.A.	PT	
58924	2026.05.19	2026.05.19	MARGARIDA SOFIA LOURO RIBEIRO	PT	
58926	2026.05.19	2026.05.19	JOAQUIM SANTOS	PT	
58927	2026.05.19	2026.05.19	LUIS FILIPE AZEVEDO UNIPessoal LDA	PT	

Renovações

N.ºs 7 924, 35 760, 38 403, 38 968, 38 969, 39 015 e 41 934.

Caducidades por falta de pagamento de taxa

Processo	Data do registo	Data da caducidade	Nome do 1º requerente/titular	Pais resid.	Observações
34795	2005.11.14	2026.05.14	EXTERNATO DO OLIVAL DE BASTO, LDA	PT	

Averbamentos**Transmissões**

Processo	Data do averbamento	Antigo requerente/titular	País resid.	Atual requerente/titular	País resid.	Observações
39792	2026.05.12	DOCES DO FREIXO - CASA DE LENTEIRÕES, LDA.	PT	PAULO LUÍS DA SILVA MENDES	PT	

AGENTES OFICIAIS DE PROPRIEDADE INDUSTRIAL

(Os Agentes Oficiais da Propriedade Industrial, como tal reconhecidos pelo Instituto Nacional da Propriedade Industrial, podem promover actos e termos do processo sem necessidade de juntar procuração).

João Mascarenhas de Vasconcelos

- Cartório: Av. Duque D'Ávila, 32-1º – 1000-141 LISBOA
- Tel.: 21 3547763 – Fax: 21 3560486
- E-mail: geral@fdnovaes.com

João Pereira da Cruz

- Cartório: Rua Vitor Cordon, 10-A – 1249-103 LISBOA
- Tel.: 21 3475020 – Fax: 21 3421885 e 21 3424583
- E-mail: joaopacruz@jpcruz.pt
- Web: www.jpereiradacruz.pt

Vitor Hugo Ramalho da Costa França

- Cartório: Av. Duque D'Ávila, 32 - 1º – 1000-141 LISBOA
- Tel.: 21 3547574 – Fax: 21 3528473 e 21 35511 03
- E-mail: costa.franca@costafranca.pt

Jorge Afonso Cruz

- Cartório: Rua Vitor Cordon , 10-A – 1249-103 LISBOA
- Tel.: 21 3475020 – Fax: 21 3421885 e 21 3424583
- E-mail: jorgeacruz@jpcruz.pt
- Web: www.jpereiradacruz.pt

Marta Burnay da Costa Pessoa Bobone

- Cartório: Travessa do Jardim à Estrela, 28 – 1350-186 LISBOA
- E-mail: bobone@zonmail.pt

Maria Silvina Vieira Pereira Ferreira

- Cartório: Av. Casal Ribeiro, 50 - 3º, 1000-093 LISBOA
- Tel.: 21 3815050 – Fax: 21 3831150/21 381 33 93
- E-mail: sferreira@clarkemodet.com.pt

Maria Eugénia Martinez

- Cartório: Rua Vitor Cordon, 10-A – 1249-103 LISBOA
- Tel.: 21 3475020 – Fax: 21 3421885 e 21 3424583
- E-mail: info@jpcruz.pt
- Web: www.jpereiradacruz.pt

Maria do Rosário May Pereira da Cruz

- Cartório: Av. Duque d'Ávila, 66, 7º - 1050-083 LISBOA
- Tel.: 21 387 69 61 - Fax: 21 387 75 96
- E-mail: furtado@furtado.pt

Nuno Cruz

- Cartório: Rua Vitor Cordon , 10-A – 1249-103 LISBOA
- Tel.: 21 3475020 – Fax: 21 3421885 e 21 3424583
- E-mail: nunocruz@jpcruz.pt
- Web: www.jpereiradacruz.pt

Raquel da Costa França

- Cartório: Av. Duque D'Ávila, 32 – 1º – 1000-141 LISBOA
- Tel.: 21 3547574 – Fax: 21 3528473 e 21 3551103
- E-mail: costa.franca@netcabo.pt

António José Pissarra Dias Machado

- Cartório: Av. José Gomes Ferreira, 15 – 3ºL, 1495-139 ALGÉS
- Tel.: 21 3241530 – Fax: 21 3422446 e 21 3476656
- E-mail: marcpat@agcunhaferreira.pt
- Web: www.agcunhaferreira.pt

José Eduardo de Sampaio

- Cartório: Rua do Salitre, 195 – 1269-063 LISBOA
- Tel.: 21 3841300 – Fax: 21 3875775
- E-mail: jedc@jedc.pt
- Web: www.jedc.pt

João Carlos Sardiña de Barros

- Cartório: Rua Rodrigo da Fonseca, 72 – 3º Esq. - 1250-193 LISBOA
- Tel.: 213863466
- E-mail: gmr@magalhaes-adv.pt

Isabel Carvalho Franco

- Cartório: Rua do Salitre, 195 – 1269-063 LISBOA
- Tel.: 21 3841300 – Fax: 21 3875775
- E-mail: isabel.franco@jedc.pt
- Web: www.jedc.pt

Álvaro Albano Duarte Catana

- Cartório: Avenida Marquês de Tomar, 44 - 6º - 1069 - 229 LISBOA
- Tel.: 217 613 490 – Fax: 217 613 499
- E-mail: alvaro.duarte@aduarateassoc.com
- Web: www.aduarateassoc.com

José Eduardo Dinis de Carvalho

- Cartório: Rua do Salitre, 195 – 1269-063 LISBOA
- Tel.: 21 3841300 – Fax: 21 3875775
- E-mail: jedc@jedc.pt
- Web: www.jedc.pt

Fernando António Ferreira Magno

- Cartório: Av. José Gomes Ferreira, 15 – 3ºL, 1495-139 ALGÉS
- Tel.: 21 3241530 – Fax: 21 3422446 e 21 3476656
- E-mail: marcpat@agcunhaferreira.pt
- Web: www.agcunhaferreira.pt

António Côrte-Real

- Cartório: Av. 5 de Outubro, 16, 2º Esq. - 1050-056 LISBOA
- Tel.: 21 7801963
- E-mail: sgcr@sgcr.pt

José Luís Arnaut

- Cartório: Rua Castilho, 50, 1250-071 LISBOA
- Tel.: 21 0958100 – Fax: 21 0958155
- E-mail: jarnaut@rpa.pt

José Motta Veiga

- Cartório: Rua João Penha, 10 – 1250-131 LISBOA
- Tel.: 213841120 - Tlm: 919146060
- E-mail: mottaveiga@mail.telepac.pt | geral@mottaveiga.com
- Web: www.mottaveiga.com

Pedro da Silva Alves Moreira

- Cartório: Rua Tomás Ribeiro, nº 45 – 2º Andar, 1050-225 LISBOA
- Tel.: 210545500 – Fax: 21 3978754
- E-mail: pedro.moreira@rcf.pt
- Web: www.rcf.pt

João Luís Garcia

- Cartório: Av. 5 de Outubro, 16, 2º Esq. - 1050-056 LISBOA
- Tel.: 21 7801963
- E-mail: sgcr@sgcr.pt

Manuel António Durães da Conceição Rocha

- Cartório: Lagoas Park - Edifício 7, 1º Piso – 2740-244 PORTO SALVO
- Tel.: 21 1224726
- E-mail: info.portugal@herrero.pt

Gonçalo de Magalhães Moreira Rato

- Cartório: Rua Rodrigo da Fonseca, 72 – 3º Esq, 1250-193 LISBOA
- Tel.: 21 3875201 - Fax: 21 3875200
- E-mail: gmr@magalhaes-adv.pt

José Raúl de Magalhães Simões

- Cartório: Av. 5 de Outubro, 16, 2º Esq. - 1050-056 LISBOA
- Tel.: 21 7801963
- E-mail: sgcr@sgcr.pt

Maria das Dores Marques Banheiro Meira

- Cartórios: Rua Quirino da Fonseca, 29 – 5º Esq. – 1000-251 LISBOA
e Av. Luísa Todi, 277, 2º, E-1 – 2900-452 SETÚBAL
- Tel.: 21 8436250 e 265 540240 – Fax: 21 8436251 e 265 540241
- E-mail: tecnimarca@gmail.com
- Web: www.tecnimarca.pt e www.tecnimarca.com

Martim Luís Gomes de Araújo de Arantes e Oliveira

- Cartório: Rua Tomás Ribeiro, nº 45 – 5º Esq., 1050-225 LISBOA
- Tel.: 21 3907373 – Fax: 21 3978754
- E-mail: rcf@rcf.pt

Dina Maria Martins Pereira Soares

- Cartório: Av. José Gomes Ferreira, 15 – 3ºL, 1495-139 ALGÉS
- Tel.: 21 3241530 – Fax: 21 3422446 e 21 3476656
- E-mail: marcpat@agcunhaferreira.pt
- Web: www.agcunhaferreira.pt

Carmen Cristina Martins Garcia de Pina Alcobia Galinha

- Cartório: Avenida Ressano Garcia nº 6 R/c. Esq. - 1070-237 LISBOA
- Tel.: +351 213 712 737 - Fax:+351 213 874 726
- E-mail: carmenpina@sapo.pt

Ana Maria Ferreira Pereira da Silva Veiga

- Cartório: Rua Ator Chaby Pinheiro, 5 A - 2795-060 LINDA A VELHA
- Tel.: 914930808
- E-mail: apsilvaveiga@netcabo.pt

Luís Silva Carvalho

- Cartório: Rua Vitor Cordon, 10-A, – 1249-103 LISBOA
- Tel.: 21 3475020 – Fax: 21 3421885 e 21 3424583
- E-mail: lsc@jpcruz.pt
- Web: www.jpereiradacruz.pt

Alberto Canelas

- Cartório: Rua Vitor Cordon , 10-A – 1249-103 LISBOA
- Tel.: 21 3475020 – Fax: 21 3421885 e 21 3424583
- E-mail: acanelas@jpcruz.pt
- Web: www.jpereiradacruz.pt

César Manuel de Bessa Monteiro

- Cartório: Av. Infante D. Henrique, 26 - 1149-096 LISBOA
- Tel.: 21 723 18 00 – Fax: 21 723 1899
- E-mail: bessa.monteiro@abreuadvogados.com
- Web: www.abreuadvogados.com

Paulo Alexandre Pinto Correia Rodrigues da Graça

- Cartório: Av. Almirante Reis, 104 - 5º – 1150-022 LISBOA
- Tel.: 21 8110051 – Fax: 21 8141605
- E-mail: paulo.graca-82931@advogados.oa.pt

Miguel Camargo de Sousa Eiró

- Cartório: Av. Fontes Pereira de Melo, 15 – 7º – 1050-115 LISBOA
- Tel.: 21 3160324 – Fax: 21 3150826
- E-mail: miguel.eiro@mail.telepac.pt

Elsa Maria Martins Barreiros Amaral Canhão

- Cartório: Rua Tomás Ribeiro, nº 45 – 2º Andar, 1050-225 LISBOA
- Tel.: 210545500 – Fax: 21 3978754
- E-mail: elsa.canhao@rcf.pt
- Web: www.rcf.pt

Joaquim Maria Calado Marques

- Cartório: Av. Álvares Cabral, 47 - R/C - 1250-015 LISBOA
- Tel.: 21 381 46 40 – Fax: 21 381 46 41
- E-mail: jcaladomarques@esc-advogados.pt

Ana Teresa Pulido

- Cartório: Al. D. Afonso Henriques, 72 - 6ºesq., 1000-125 LISBOA
- Tel.: 936792055
- E-mail: atp-67251@advo.oa.pt

Vera Araújo Arnaut

- Cartório: Av. Eng Duarte Pacheco, Torre 2, 9.º - Sala 3. – 1070 – 102 LISBOA
- Tel.: 21 384 01 97/8 – Fax: 21 384 01 99
- E-mail: vera.araujo@notarios.pt

Luísa Guerreiro

- Cartório: Rua Raul Proença, 3 - 2820-478 CHARNECA DA CAPARICA
- Tel: 21 821 23 47
- E-mail: luisague@netcabo.pt
- Web: www.lguerreiro.com

Olga Maria Rocha da Cruz Landim

- Cartório: Av. Casal Ribeiro, 50 - 3º, 1000-093 LISBOA
- Tel.: 21 3815050 e 21 3815054 – Fax: 21 3831150 e 21 3813393
- E-mail: info@clarkemodet.com.pt

Paulo Pelayo de Sousa

- Cartório: Rua de Sá da Bandeira, 706 – 2.º. Esq.º – 4000-432 PORTO
- Tel.: 22 2046120 – Fax: 22 2080728
- E-mail: geral@arlindodesousa.pt

Pedro Pelayo de Sousa

- Cartório: Rua de Sá da Bandeira, 706 – 2º. Esq. – 4000-432 PORTO
- Tel.: 22 2046120 – Fax: 22 2080728
- E-mail: geral@arlindodesousa.pt
- Web: www.arlindodesousa.pt

Pedro Manuel Branco da Cruz

- Cartório: Av. Duque de Loulé, 1 – 7º Esq. – 1050-085 LISBOA
- Tel.: 21 3535233 – Fax: 21 3535259
- E-mail: lex@cruzadvogados.com

Vítor Luís Ribeiro Cardoso

- Cartório: Rua Jaime Cortesão, nº 62 - 2910-538 SETÚBAL
- Tel.: 265 233 158 - TLM: 937250536 - Fax: 265 233 158
- E-mail: marcasepatentes@ribeirocardoso.com

Abel Dário Pinto de Oliveira

- Cartório: Rua Nossa Senhora de Fátima, 419 - 3º - Frente - 4050-428 PORTO
- Tel.: 22 600 80 94 e 22 016 02 04 – Fax: 22 600 80 95
- E-mail: geral@ampporto.com

Alexandra Costa Paixão

- Cartório: Av. António Augusto de Aguiar, nº 148, 4C e 5C - 1050-021 LISBOA
- Telemóvel: 919830742
- E-mail: fastfiling@fast-filing.com

Ana Bárbara Emauz de Melo Portugal de Sampaio

- Cartório: Rua do Salitre, 195 – 1269-063 LISBOA
- Tel.: 21 3841300 – Fax: 21 3875775
- E-mail: ana.sampaio@jedc.pt
- Web: www.jedc.pt

Ana Maria Gonçalves Fidalgo

- Cartório: Av. Casal Ribeiro, 50 - 3.º, 1000-093 LISBOA
- Tel.: 21 3815050 – Fax: 21 3831150
- E-mail: afidalgo@clarkemodet.com.pt

Anabela Teixeira de Carvalho

- Cartório: Edifício Net - Rua de Salazares, n.º 842 - 4149-002, PORTO
- Tel.: 220028916 - Fax: 225322066
- E-mail: anabela.carvalho@patents.pt
- Web: <http://patentree.eu/>

António Jorge Mateus Andrade

- Cartório: Av. Infante D. Henrique, 26 - 1149-096 LISBOA
- Tel.: 21 7231800 - Fax: 21 7231899
- E-mail: antonio.andrade@abreuadvogados.com
- Web: www.abreuadvogados.com

Bruno Braga da Cruz

- Cartório: Rua Castilho, 67, 1.º 1250-068 LISBOA
- Tel.: (+351) 213 849441 - Fax: (+351) 213 849449
- E-mail: brunobragadacruz-127791@adv.oo.pt
- Web: www.mrgl.pt

Carla Maria Santos Pinheiro

- Cartório: Prct. Dr. Raul Ramalhão, 203, 3.º Andar, Escr. 3.1, 4470-644 MAIA
- Tel.: 91 0052697
- E-mail: pinheirocarlams@gmail.com

Cláudia Pimenta Monteiro de Medina Barbosa Xara-Brasil Nogueira

- Cartório: Av. Maria Helena Vieira da Silva, 40, 1.º Dto.– 1750-184 LISBOA
- Tlm.: 96 297 25 10
- E-mail: cxarabrasil@gmail.com

Cristina Antónia de Almeida Carvalho

- Cartório: Av. 5 de Outubro, 16, 2.º Esq - 1050-056 LISBOA
- Tel.: 217 80 19 63
- E-mail: sgcr@sgcr.pt

Filipe Teixeira Baptista

- Cartório: Edifício Heron Castilho - Rua Braamcamp, 40 – 5 E - 1250-050 LISBOA
- Tel.: 211 914 169 - Fax: 211 914 166
- E-mail: filipe.baptista@bma.com.pt
- Web: www.bma.com.pt

Gonçalo de Melo Portugal Saluce de Sampaio

- Cartório: Rua do Salitre, 195 – 1269-063 LISBOA
- Tel.: 21 3841300 – Fax: 21 3875775
- E-mail: goncalo.sampaio@jedc.pt
- Web: www.jedc.pt

Gonçalo Maria Cabral da Cunha Ferreira

- Cartório: Tv do Froes 10 A – 2000-145 SANTARÉM
- Tel.: 916093424
- E-mail: goncalo@cfadvogados.com

Gonçalo Santos da Cunha de Paiva e Sousa

- Cartório: Avenida António Augusto Aguiar 108, 4º andar – 1150-019 LISBOA
- Tel.: 917 764 793
- E-mail: goncalo.sousa@gastao.com
- Web: goncalo.sousa@gastao.com

Inês de Carvalho Simões

- Cartório: Rua Vítor Cordon , 10-A – 1249-103 LISBOA
- Tel.: 21 3475020/30 – Fax: 21 3421885 e 21 3424583
- E-mail: inessimoes@jpcruz.pt
- Web: www.jpereiradacruz.pt

João M. Pimenta

- Cartório: Rua Vítor Cordon, 10-A – 1249-103 LISBOA
- Tel.: 21 3475020/30 – Fax: 21 3421885 e 21 3424583
- E-mail: joapimenta@jpcruz.pt
- Web: www.jpereiradacruz.pt

João Sardinha

- Cartório: Rua Vítor Cordon , 10-A – 1249-103 LISBOA
- Tel.: 21 3475020/30 – Fax: 21 3421885 e 21 3424583
- E-mail: joaosardinha@jpcruz.pt
- Web: www.jpereiradacruz.pt

João Paulo Sena Mioludo

- Cartório: Rua Tomás Ribeiro, n.º 45 - 2º Andar, 1050-225 LISBOA
- Tel.: 963075786
- E-mail: joao.mioludo@rcf.pt
- Web: www.rcf.pt

Luís Gonçalo Moura Cavaleiro de Ferreira

- Cartório: Av. Álvares Cabral, 47, 1º – 1250-015 LISBOA
- Tel.: 213 806 530 – Fax: 213 806 531
- E-mail: cavaleiro.ferreira@leonelalves.com

Marco Alexandre Gomes da Silva Pires de Sousa

- Cartório: Rua Quinta do Monte, 96 - 1º Dtº - 4805-151 CALDAS DAS TAIPAS
- Tel. 936954610 – Fax: 253471946
- E-mail: marcopires.sousa-9680p@adv.oa.pt

Maria do Carmo Fernandes

- Cartório: Rua Vítor Cordon, 10 A, 1º Andar - 1249-103 LISBOA
- Tel.: 213876961 – Tlm 965804956
- E-mail: maria.fernandes@furtado.pt

Maria Manuel Ramos Lucas

- Cartório: Praça de Portugal n.º. 7C - 1ºD - 2910-640 SETÚBAL
- Tel.: 265 228685 – Fax: 265 228637
- E-mail: mmlucas@marquesmarcas.com

Maria Teresa Delgado

- Cartório: Lagoas Park - Edifício 7, 1º Piso – 2740-244 PORTO SALVO
- Tel.: 21 1224726
- E-mail: tdelgado@herrero.pt

Miguel Quintans

- Cartório: Rua Castilho, 50, 1250-071 LISBOA
- Tel.: 21 0958109 – Fax: 21 0958155
- E-mail: miguel.quintans@cmsportugal.com
- Web: www.cms.law/pt

Ricardo Souto Soares Henriques

- Cartório: Av. Infante D. Henrique, 26 – 1149-096 LISBOA
- Tel.: 21 7231800 – Fax: 21 7231899
- E-mail: ricardo.henriques@abreuadvogados.com
- Web: www.abreuadvogados.com

Teresa Colaço Dias

- Cartório: Rua Vítor Cordon, 10 A, 1º Andar, 1249-103 LISBOA
- Telef.: 351 21 387 69 61 - Fax: 351 21 387 75 96
- E-mail: teresa.dias@furtado.pt
- Web: www.furtado.pt

Teresa Maria Ferreira Pereira da Silva Garcia

- Cartório: R. Soldados da Índia, 72 – 1400-340 LISBOA
- Tel.: 21 3017086
- E-mail: garcia.teresa@netcabo.pt

Paulo Jorge Monteverde Plantier Saraiva Maia

- Cartório: Edifício Heron Castilho, Rua Braamcamp, 40 – 5E - 1250-050 LISBOA
- Tel.: 213 806 530 - Fax: 213 806 531
- E-mail: paulo.monteverde@bma.com.pt
- Web: www.bma.com.pt

Águeda Silva

- Cartório: Rua 4 de Outubro, 821 - 4810-485 GUIMARÃES
- E-mail: aguedasilva@gmail.com

Ana Bela Ferreira

- Cartório: Av. 5 de Outubro, 16, 2º Esq. - 1050-056 LISBOA
- Tel.: 217801963
- E-mail: sgcr@sgcr.pt
- Web: www.sgcr.pt

Margarida Martinho do Rosário

- Cartório: Av. António Augusto Aguiar 108, 4º - 1050-019 LISBOA
- Tel.: 218823990 – Fax: 218823997
- E-mail: margarida.rosario@gastao.com
- www.gastao.eu

Ana Rita Vilhena

- Cartório: Rua Vitor Cordon, 10-A – 1249-103 LISBOA
- Tel.: 21 3475020 – Fax: 21 3421885 e 21 3424583
- E-mail: anaritavilhena@jpcruz.pt
- Web: www.jpereiradacruz.pt

António Trigueiros de Aragão

- Cartório: : Rua Tomás Ribeiro, n.º 45 - 2º Andar, 1050-225 LISBOA
- Tel.: 210545500
- E-mail: ata@taglobal.pt
- Web: www.rcf.pt

Carmina Cardoso

- Cartório: Largo de São Carlos, 3 - 1200-410 LISBOA
- Tel.: 213583620 – Fax: 213159434
- E-mail: c.cardoso-183171@adv.oa.pt.

Elsa Maria Bruno Guilherme

- Cartório: Avenida da Liberdade, nº 258, 6º Andar - 1250-149 LISBOA
- Tel.: ++351 215 943 993
- E-mail: elsagui76@gmail.com

Filipe Pedro

- Cartório: Rua Varela Silva, 3 - 2º Dto. - 2730-233 BARCARENA
- E-mail: filipedro@netcabo.pt

Francisca Ferreira Pinto

- Cartório: Av. da República, 25 - 1º - 1050-186 LISBOA
- Tel.: 213821200 – Fax: 213877109
- E-mail: francisca.ferreira.pinto@garrigues.com / gcf@garrigues.com

Hugo Monteiro de Queirós

- Cartório: Av. Fontes Pereira de Melo, 43 - 1050-119 LISBOA
- Tel.: +351 213 197 311 – Tlm: +351 934 301 498
- E-mail: hugo.monteiroqueiros@plmj.pt
- Web: www.plmj.com

Isabel Bairrão

- Cartório: Rua Pedro Calmon, 7, 3.º Esquerdo, 1300-454 LISBOA
- Tel.: 926606856
- E-mail: ibairrao@gmail.com

Joana Mata

- Cartório: Avenida da Índia, n.º 10, Piso 0, 1349-066 LISBOA
- Tel.: 963996754
- E-mail: Joana.mata@pt.eylaw.com

João Jorge

- Cartório: Rua Tomás Ribeiro, nº 45 – 2º Andar, 1050-225 LISBOA
- Tel.: 210545500 – Fax: 213978754
- E-mail: joao.jorge@rcf.pt
- Web: www.rcf.pt

João Pedro Fazendeiro

- Cartório: Av. Conselheiro Fernando de Sousa, nº 19, 5º - 1070-072 LISBOA
- Tel.: 216083894
- E-mail: legal@protectidea.pt

Jorge Faustino

- Cartório: Rua Tomás Ribeiro, nº 45 – 2º Andar, 1050-225 LISBOA
- Tel.: 210545500 – Fax: 213978754
- E-mail: jorge.faustino@rcf.pt
- Web: www.rcf.pt

José de Novaes e Ataíde

- Cartório: Av. Duque D'Ávila, 32 - 1º - 1000-141 LISBOA
- Tel.: 213547763 – Fax: 213560486
- E-mail: geral@fdnovaes.com

Lídia Neves

- Cartório: Edifício Amoreiras Square, Rua Carlos Alberto da Mota Pinto, n.º 17, 2.º piso - 1070-313 LISBOA
- Tel.: 213192080
- E-mail: lneves@adcecija.pt

Lourenço de Sampaio

- Cartório: Rua do Salitre, 195 - 1269-063 LISBOA
- Tel.: 213841300 – Fax: 213875775
- E-mail: lourenco.sampaio@jedc.pt

Luís Humberto Ferreira

- Cartório: Edifício Net - Rua de Salazares, n.º 842 - 4149-002 PORTO
- Tel.: 220028916 - Fax: 225322066
- E-mail: luis.ferreira@patents.pt
- Web: <http://patentree.eu/>

Joana Fialho Pinto

- Cartório: Av. Fontes Pereira de Melo, 43, 1050-119 LISBOA
- E-mail: joana.fialhopinto@plmj.pt
- Web: www.plmj.com

Maria Cruz Garcia

- Cartório: Av. Casal Ribeiro, 50, 3º Andar – 1000-093 LISBOA
- Tel.: 91 145 26 59
- E-mail: inpi@clarkemodet.com.pt
- Web: www.clarkemodet.com

Mário Castro Marques

- Cartório: Rua António Cardoso, 235, 6º Drt Frt, 4150-081 PORTO
- Tel.: 91 9107557
- E-mail: mariocastromarques@gmail.com

Marisa Coimbra

- Cartório: Rua Acácio Barradas, nº 8 B, 2900-197, SETÚBAL
- Tel.: 265 249 581
- E-mail: mrodriguescoimbra-1608e@adv.oa.pt

Nuno Lourenço

- Cartório: Lusoworld II A25. Rua Pé de Mouro 2710-144 SINTRA
- Tel.: 21 1395721 – Fax: 21 1946681
- E-mail: nuno.lourenco@today.patents.com
- Web: www.todaypatents.com

Rodolfo Condessa

- Cartório: Rua Cidade de Rabat, 31 - 8º Esq. - 1500-159 LISBOA
- Tel.: 966712005
- E-mail: rodolfo.condessa@gmail.com

Rui Duarte Catana

- Cartório: Av. Marquês de Tomar, 44 - 6º - 1069-229 LISBOA
- Tel.: 217613490 – Fax: 217613499
- E-mail: rui.catana@aduarateassoc.com
- Web: www.aduarateassoc.com

Rui Moreira de Resende

- Cartório: Rua Bernardo Lima, 3 - 1150-074 LISBOA
- Tel.: 213566400 – Fax: 213566488
- E-mail: ruiresende@rsa-advogados.pt

Sandra Martins Pinto

- Cartório: Praça Gen. Humberto Delgado 267, 3º Andar, Salas 1-2, 4000-288 PORTO
- E-mail: sandramartinspinto@gmail.com

Teresa Luísa Catarino Fernandes Gingeira Martins

- Cartório: Edifício Net - Rua de Salazares, n.º 842 - 4149-002, PORTO
- Tel.: 220028916
- E-mail: teresa.martins@patents.pt
- Web: www.patentree.eu

Vasco Stilwell d'Andrade

- Cartório: Rua Castilho, 165 - 1070-050 LISBOA
- Tel.: 213817400 – Fax: 213826629
- E-mail: vsandrade@mlgts.pt
- Web: www.mlgts.pt

Vera Correia Alves

- Cartório: Rua do Carmo, n.º 11, 2º, sala 11, 4700-309 BRAGA
- Tlm: 919285011
- E-mail: valves@sablegal.pt

Ana Sofia Dinis Chaves

- Cartório: Rua Luis Gonzaga, Edifício Phoenix Garden, 7º andar H, MACAU
- Tel.: 00853 66591201
- E-mail: chaves.anasofia@gmail.com

Ália Mohamade Amadá

- Cartório: Rua Visconde de Santarém, n.º 75B, 1000 - 286 LISBOA
- E-mail: info@amadalegal.com
- Web: www.amadalegal.com

Rita Milhões

- Cartório: Edifício Heron Castilho, Rua Braamcamp 40 - 5º E, 1250-050 LISBOA
- Tel.: 351 (+351) 213 806 530
- E-mail: rita.milhoes@bma.pt

Daniel Reis Nobre

- Cartório: Alameda dos Oceanos, 41K-21, Parque das Nações – 1990-207 LISBOA
- Tel.: 213 150 970 - Fax: 213 531 352
- E-mail: portugal@inventa.com
- Web: www.inventa.pt

Tiago Reis Nobre

- Cartório: Alameda dos Oceanos, 41K-21, Parque das Nações – 1990-207 LISBOA
- Tel.: 213 150 970 - Fax: 213 531 352
- E-mail: portugal@inventa.com
- Web: www.inventa.pt

David Cardoso

- Cartório: Avenida Defensores de Chaves, 36, 1.º Direito, 1000-119 LISBOA
- Tel.: 218758322 – Fax: 255134816
- E-mail: dc@legalwest.eu

Ágata Pinho

- Cartório: Av. Sidónio Pais, n.º 379, Piso 1, sala 1.14, Ed. HOECHST - 4100-486 BOAVISTA, PORTO
- Tel.: 926 730 599
- E-mail: agatapinho.ip@gmail.com

Ana Eugénio

- Cartório: Rua António Enes 18-3D - 1050-025 LISBOA
- E-mail: aeugenio.ana@gmail.com

Ana M. Sebastião

- Cartório: Rua Vitor Cordon , 10-A – 1249-103 LISBOA
- Tel.: 21 3475020/30 – Fax: 21 3421885 e 21 3424583
- E-mail: anamsebastiao@jpacruz.pt
- Web: www.jpereiradacruz.pt

Cátia Ribeiro

- Cartório: Praça de Portugal n.º 7C - 1ºD - 2910-640 SETÚBAL
- Tel.: 265 228 685 - Fax: 265 228 637
- E-mail: catia@marquesmarcas.com
- Web: www.marquesmarcas.com

Joana Dez-Réis Grilo

- Cartório: Rua de Campolide n.º 164 D, 1070-029 LISBOA
- Tel.: 934954388
- E-mail: joana.grilo@protectdata.pt

Luís Caixinhas

- Cartório: Alameda dos Oceanos, 41K-21, Parque das Nações - 1990-207 LISBOA
- Tel.: 213 150 970 - Fax: 213 531 352
- E-mail: portugal@inventa.com
- Web: www.inventa.pt

Ricardo Abrantes

- Cartório: Taguspark, Núcleo Central 383, 2740-122 OEIRAS
- Tel.: 211344001
- E-mail: ricardo.abrantes@patents.pt
- Web: www.patentree.eu

Patrícia Marques

- Cartório: Rua Santo António nº47B, 3ºQ - 2410-168 LEIRIA
- Tel.: 963169814
- E-mail: patriciamarqs@gmail.com

Márcia Martinho da Rosa

- Cartório: Campo Grande, 35 – 4º C, 1700-087 LISBOA
- Tel.: : +351 212 401 022
- E-mail: geral@mmr.pt
- Web: www.mmr.pt

Madalena Barradas

- Cartório: Avenida Casal Ribeiro, 50, 3º Dto, 1000-093 LISBOA
- Tel.: 21 3815050
- E-mail: mbarradas@clarkemodet.com

Luís Teixeira

- Cartório: Rua Públia Hortênsia de Castro, nº 1, 2º A - 1500-518 LISBOA
- E-mail: teixeira.luismmanuel@gmail.com

Manuel Cunha Ferreira

- Cartório: Av. José Gomes Ferreira, 15 – 3ºL, 1495-139 ALGÉS
- Tel.: 213241530 - Fax: 213476656 / 213422446
- E-mail: manuel.cunhaferreira@agcunhaferreira.pt

Ana Fazendeiro

- Cartório: Av. das Forças Armadas, nº 125 - 12º - 1600-079 LISBOA
- Tel.: 217231800 - Fax: 217231899
- E-mail: ana.fazendeiro@abreuadvogados.com

Vítor Palmela Fidalgo

- Cartório: Alameda dos Oceanos, 41K-21, Parque das Nações – 1990-207 LISBOA
- Tel.: 213 150 970 - Fax: 213 531 352
- E-mail: vfidalgo@inventat.com
- Web: www.inventa.pt

Sérgio Coimbra Henriques

- Cartório: Av de Berna, 30 - 3º A, 1050-148 LISBOA
- Tel.: 211 64 99 99
- E-mail: sergiocoimbrahenriques@gmail.com

Filipa Lopes Galvão

- Cartório: Rua Professor Simões Raposo, nº 5, 4º B - 1600-660 LISBOA
- E-mail: flg@dcmlittler.com

Jorge Manuel Vaz Machado

- Cartório: Edifício Oceanus - Escrit. 1.9 - Av. da Boavista 3265, 4100-137 PORTO
- Tel.: 912325395
- E-mail: jmachado@inventat.com
- Web: www.inventa.com

Vera Albino

- Cartório: Alameda dos Oceanos, 41K-21, Parque das Nações – 1990-207 LISBOA
- Tel.: 213 150 970 - Fax: 213 531 352
- E-mail: portugal@inventa.com
- Web: www.inventa.pt

Maria João Pereira

- Cartório: Av. Doutor João Canavarro 305, 1º, sl 19, 4480-668 VILA DO CONDE
- Tel.: +351 252 611 927 / +351 91 019 87 35
- E-mail: mariabaltarpereira@gmail.com

Mário André Marques

- Cartório: Avenida Madame Curie, 27, 1A, 2720-111 AMADORA
- Tel.: +351 910842465
- E-mail: mario.marques@gmail.com

Isaura Monteiro

- Cartório: Avenida 25 de Abril, Urbanização Solar das Palmeiras, Bloco C4, 4ºD, 8100-506 LOULÉ
- Tel.: 914164499
- E-mail: isaura.monteiro@rcf.pt

Ana Rita Remígio

- Cartório: Edifício Net, Rua de Salazares 842 - 4149-002 PORTO
- Tel.: 225322064 - Fax: 225322066
- E-mail: ana.remigio@patents.pt
- Web: www.patents.pt

Daniela Dinis

- Cartório: Rua da Fé n.º 10 Casal do Rato 1675-313 PONTINHA
- Tel.: 961294016
- E-mail: danielamdinis-456421@adv.oa.pt

Luís Pinto Monteiro

- Cartório: Av. da República, 25, 1º - 1050-186 LISBOA
- Tel.: 213821200 e 914898865
- E-mail: luis.pinto.monteiro@garrigues.com

Cláudia Freixinho Serrano

- Cartório: Rua Vitor Cordon , 10-A - 1249-103 LISBOA
- Tel.: 213475020 - Fax: 213421885
- E-mail: claudiaserrano@jpcruz.pt

David Marques

- Cartório: Avenida Cova dos Vidros, Lote 2570 - 2975-333 QUINTA DO CONDE
- E-mail: davidmtfmarques@gmail.com

Filipe Funenga

- Cartório: Postboks 9, 4068 STAVANGER NO / Rua Cidade de Ouro Preto n.º 12, Urbanização Vale da Rosa – 2910-834 SETÚBAL
- Tel.: (+47) 908 77 808
- E-mail: filipe.funenga@patent.no

Inês Monteiro Alves

- Cartório: Alameda dos Oceanos, 41K-21, Parque das Nações – 1990-207 LISBOA
- Tel.: 213150970 - Fax: 213531352
- E-mail: ialves@inventa.com

Mariana Bernardino Ferreira

- Cartório: Av. Álvares Cabral, 47 - 1.º - 1250-015 LISBOA
- Tel.: 213806530 - Fax: 213806531
- E-mail: mariana.ferreira@bma.com.pt
- Web: www.bma.pt

Patrícia Lima

- Cartório: Instituto Superior Técnico, Avenida Rovisco Pais - 1049-001 LISBOA
- E-mail: patriciamlima@hotmail.com

Rita Mendonça

- Cartório: Av. 5 de Outubro, 16, 2º Esq. - 1050-056 LISBOA
- Tel.: 217 801 963
- E-mail: sgcr@sgcr.pt
- Web: www.sgcr.pt

Rui do Nascimento Gomes

- Cartório: Rua Vitor Cordon, 10-A - 1249-103 LISBOA
- Tel.: 213475020 - Fax: 213421885
- E-mail: ruigomes@jpcruz.pt
- Web: www.jpereiradacruz.p

Vasco Rosa Dias

- Cartório: Est. Beira nº 176, 5º A - 3030-173 COIMBRA
- Tel.: 963312134
- E-mail: vasco.rosa.dias@gmail.com

Joana Piriquito Santos

- Cartório: Largo Jean Monnet, 1 - 2.º Piso, 1250-130 LISBOA
- Tel.: 916225520
- E-mail: jps@nlp.legal

Sónia Mota Maia

- Cartório: Alameda da Quinta de Sto. António, nº 1 - Núcleo 1 - 2º E - 1600-675 LISBOA
- Tel.: 217160190 - Fax: 213244665
- E-mail: info@ip-smm.com

Pedro Bacelar

- Cartório: Estrada da Chainha, Lote 6, Nº163 R/C - 7005-198 ÉVORA
- Tel: 266040468 e 919654760 - Fax: 266040948
- E-mail: pedro.espanca@gmail.com

Miguel Antunes de Resende

- Cartório: Avenida de São Pedro nº 31 Monte Estoril - 2765-446 ESTORIL
- Tel: 910583778
- E-mail: miguelantunesderesende@gmail.com

Luís Sommer Ribeiro

- Cartório: Rua Artilharia Um, n.º 79, 3.º direito, 1250-038 LISBOA
- E-mail: geral@saveas.pt

João Pereira Cabral

- Cartório: Alameda dos Oceanos, 41, K21, Parque das Nações - 1990-207 LISBOA
- Tel: 213150970 - Fax: 213531352
- E-mail: jcabral@inventia.com
- Web: www.inventia.pt

João Francisco Sá

- Cartório: Rua Rangel de Quadros, nº 4 2º dt. - 3800-072 AVEIRO
- E-mail: Joaofrancis.sa@gmail.com

Sousa Ribeiro

- Cartório: Av. Álvares Cabral, nº 47, 1.º andar - 1250-015 LISBOA
- Tel: 213806530 - Fax: 213806531

Evangelino Marques Ribeiro

- Cartório: Praça de Portugal nº. 7C - 1ºD - 2910-640 SETÚBAL
- Tel: 265228685 e 932573091 - Fax: 265228637
- E-mail: marquesribeiro@marquesmarcas.com
- Web: www.marquesmarcas.com

Diogo Xavier Santos

- Cartório: Av. 5 de Outubro, 16, 2º Esq - 1050-056 LISBOA
- Tel: 217801963
- E-mail: sgcr@sgcr.pt

Saulo Chanoca

- Cartório: Rua Artilharia Um, nº 51, Páteo Bagatela, Edifício 1, 4º Andar - 1250-137 LISBOA
- Tel: 211554330 e 935274353
- E-mail: schanoca@bas.pt

Lígia Gata

- Cartório: Av. Dr. Mário Moutinho, Lt 1519, 7º Esq. - 1400-136 LISBOA
- Tel: 213011684
- E-mail: ligiajata007@gmail.com

Manuel Bastos Moniz Pereira

- Cartório: Av. António Augusto Aguiar 108, 4º, 1050-019 LISBOA
- Tel: 218823990 - Fax: 218823997
- E-mail: manuel.pereira@gastao.eu
- Web: www.gastao.eu

Ana Neves

- Cartório: Alameda dos Oceanos 41, K-21, Parque das Nações, 1990-207 LISBOA
- Tel: 213150970
- E-mail: aneves@inventia.com

Ana Isabel Plácido Martins

- Cartório: Pct. Infante D. Henrique, 38, 4 ET, 4400-257 VILA NOVA DE GAIA
- E-mail: anamartins.adv@outlook.com

André Sarmento

- Cartório: Rua Damião de Góis, nº 56, 4º Andar, apt. 43, 4050-221 PORTO
- Tel: 223 751 032
- E-mail: andrevsarmento@gmail.com

Carlos Miguel Vaz Serra

- Cartório: Edifício Lumnia, Rua da Centieira, nº 61 - 5B, 1800-056 LISBOA
- Tel: 917169727
- E-mail: carlos.miguel@ascenza.rovensa.com

Leila Teixeira

- Cartório: Avenida 24, 803 - 4500-201 ESPINHO
- Tel: 935254856
- E-mail: leilateixeiraa@gmail.com

Cristina de Castro

- Cartório: Rua António Sérgio, 49 - 3º Esq. - 6300-665 GUARDA
- Tel: 965028903
- E-mail: cristinacastro@ipg.pt

Mariana Belo de Oliveira

- Cartório: Rua Domingos Ferreira Pinto Basto, nº 45, 3830 -176 ÍLHAVO - AVEIRO
- Tel: 914913442
- E-mail: marianabelooliveira@gmail.com

Natacha Batista

- Cartório: Rua 9 de Março, nº 63, Cajados - 2965-505 ÁGUAS DE MOURA
- Tel: 916187637
- E-mail: anatachabatista@gmail.com

Raquel Antunes

- Cartório: Rua dos Ilhavs 29, 2825-339 COSTA DA CAPARICA
- Tel.: 913157271
- E-mail: rgaboleiroantunes@gmail.com

Sofia Rebelo Ladeira

- Cartório: Rua Ana de Castro Osório, nº 4 - 5º B- 1500-039 LISBOA
- Tel.: 969267585
- E-mail: ladeira.sofia@gmail.com

Adriana Esteves

- Cartório: Av. Casal Ribeiro, 50 - 3º andar – 1000-093 LISBOA
- Tel.: 213815050 – Fax: 212831150
- E-mail: aesteves@clarkemodet.com.pt

Cláudia Tomás Pedro

- Cartório: Avenida da República, n.º 25, 1.º – 1050-186 LISBOA
- Tel.: 213821200 Fax: 213821290 | Tlm: 966478360
- E-mail: claudia.tomas.pedro@garrigues.com

Diana Pereira

- Cartório: Alameda dos Oceanos, 41, K21, Parque das Nações – 1990-207 LISBOA
- Tel.: 213150970/1 – Fax: 213531352
- E-mail: dpereira@inventacom.com

Inês Sequeira

- Cartório: Alameda dos Oceanos, 41, K21, Parque das Nações – 1990-207 LISBOA
- Tel.: 918860596
- E-mail: isequeira@inventacom.com

Joel David Rodrigues

- Cartório: Rua Escola do Futebol, n.º 11, 1.º dto. – 8700-258 OLHÃO
- Tel.: 961 108 500
- E-mail: jdcruzrodrigues@gmail.com

Inês Guerra

- Cartório: Av. 5 de Outubro, 16, 2º Esq. - 1050-056 LISBOA
- Tel.: 217801963
- E-mail: sgcr@sgcr.pt
- Web: www.sgcr.pt

Luísa Azevedo Soares Rodrigues

- Cartório: Rua António da Silveira, 131– 2765-300 ESTORIL
- Tel.: 914431158
- E-mail: marialuisa.rodrigues@gmail.com

Miguel Bibe

- Cartório: Alameda dos Oceanos, 41, K21, Parque das Nações– 1990-207 LISBOA
- Tel.: 918759849
- E-mail: mbibe@inventacom.com

Tiago Andrade

- Cartório: Rua Vitor Cordon, 10-A – 1200-442 LISBOA
- Tel.: 213475020
- E-mail: tiagoandrade@jpcruz.pt
- Web: www.jpereiradacruz.pt

Cláudia Alexandra Maia do Couto

- Cartório: Av. Casal Ribeiro, 50 - 3º andar - 1000-093 LISBOA
- Tel: 213 815 050
- E-mail: ccouto@clarkemodet.com

Cristina Maria Sanches Simões de Faria

- Cartório: Rua António Livramento, n.º3, -5ºC 1600-371 LISBOA
- Tel: 960290166
- E-mail: csdefaria@gmail.com

Diogo de Almeida Antunes

- Cartório: Alameda dos Oceanos 41 K 21-1991-207 LISBOA
- Tel. 21 3150970 – Tlm: 925835323
- E-mail: dantunes@inventacom.com

Dulce Varandas Andrade

- Cartório: Rua da Vilarinha, n. 543, 4100-515 - PORTO
- Tel.: 962043227
- E-mail: dulce.varandas@gmail.com

Filipa João da Gama Franco Marques Pereira

- Cartório: Rua Victor Cordon, n.º 10 - A - 1249-103 LISBOA
- Tlm.: 910075582
- E-mail: filipapereira@jpcruz.pt

Inês Duarte Tavares

- Cartório: Av. Fontes Pereira de Melo, 42, 1050-119 LISBOA
- Tel.: (+351) 213 197 322 | (+351) 938 433 217
- E-mail: ines.duartetavares@plmj.pt
- Web: www.plmj.com

Joana Alves Coelho

- Cartório: Praça General Humberto Delgado, 267 - 3º salas 1 e 2 - 4000-288 PORTO
- Tel.: 222012603 - Fax: 222012605
- E-mail: jac@sgcr.pt
- Web: www.sgcr.pt

Miguel Filipe Duarte

- Cartório: Faculdade de Medicina da Universidade de LISBOA,
Avenida Professor Egas Moniz, 1649-028 LISBOA
- Tel.: (+351) 217 999 411 - ext: 47020
- E-mail: miguel.duarte@medicina.ulisboa.pt

Vera Lúcia Faria Viola Gonçalves

- Cartório: Rua Dr. Herminio Laborinho, nº 13 - 2500-214 CALDAS DA RAINHA
- Tel.: 914287287
- E-mail: vera.viola.goncalves@gmail.com

Diogo Frada Almeida

- Cartório: Av. da Liberdade, n.º 249.º, 8.º, 1250-143 LISBOA
- Tel.: 211926800
- E-mail: diogo.fradaalmeida@csassociados.pt

Joana Eugénio

- Cartório: Av. Sidónio Pais 379, Ed. Hoechst, Sala 1.14 - 4100-468 PORTO
- Tel.: 220167495 / 917814970
- E-mail: joanaeugenio@jpcruz.pt

Júlia Alves Coutinho

- Cartório: Rua da Ilha Terceira, 1, 3º Direito, 1000-171 LISBOA
- E-mail: juliaalvescoutinho@gmail.com

Maria João Carapinha

- Cartório: Largo Samwell Dinis, n.º 3 - 2.º Dto.- 2820-491 ALMADA
- Tel.: 926224774
- E-mail: mariajoacarapinha@gmail.com

Miguel Maia

- Cartório: Edifício Net -Rua de Salazares, n.º 842 - 4149-002- PORTO
- Tel.: 220 028 916
- E-mail: miguel.maia@patents.pt
- Web: www.patentree.eu

Pedro Rebelo Tavares

- Cartório: Rua Nossa Senhora de Fátima, 177, Piso 7 - 4050-427 PORTO
- Tel.: 223715485 / 916589604 - Fax: 223723285
- E-mail: pedro.tavares@pt.andersen.com

Sílvia Vieira

- Cartório: Edifício Net - Rua de Salazares, n.º 842 - 4149-002 PORTO
- Tel.: 220028916
- E-mail: silvia.vieira@patents.pt
- Web: www.patentree.eu

Vitor Sérgio Moreira

- Cartório: Alameda dos Oceanos, 41K, 21 - Parque das Nações - 1990-207 LISBOA
- Tel.: 213150970 - Fax: 213531352
- E-mail: vmoreira@inventia.com

Luisa Resende Castro

- Cartório: Av. Casal Ribeiro, 50 – 3ºandar- 1000-093 LISBOA
- Tel.: 213815050
- E-mail: luisarezendecastro@gmail.com

Marisol Cardoso

- Cartório: Av. Fontes Pereira de Melo, nº 6, 5º Esquerdo - 1050-115 LISBOA
- E-mail - marisol.cardoso@rauda.law
- Tel.: 913187126

José Maria Lopes Pires Santos Quelhas

- Cartório: Av. Fontes Pereira de Melo, 43 - 1050-119 LISBOA
- E-mail: josemaria.quelhas@plmj.pt
- Tel.: 211592504

Francisco Branco Pardal

- Cartório: Av. EUA 61, 2 esq. 1700-165 LISBOA
- E-mail: franciscobpardal@gmail.com

Vasco Granate

- Cartório: Av.^a Fontes Pereira de Melo, 43, 1050-119 LISBOA
- E-mail: vasco.granate@plmj.pt
- Tel.: 213197303

Maria João Nunes

- Cartório: Rua Nova de Almada 29, 2640-411 – MAFRA
- E-mail: mariajoaodecamposnunes@gmail.com
- Tel.: 916219056

Beatriz Pereira da Cruz

- Cartório: Rua das Janelas Verdes. N.º 128 2º Andar, 1200-692 - LISBOA
- E-mail: beatrizpcruz@hotmail.com

Madalena Pacheco

- Cartório: Edifício Heron Castilho, R. Braamcamp 40 - 5º E, 1250-050 - LISBOA
- E-mail: madalena.pacheco@bma.pt
- Tel.: 213 806 530
- Web: www.bma.pt

António Aragão

- Cartório: Rua Tomás Ribeiro, n.º 45 – 2º Andar, 1050-225 LISBOA
- Tel.: 210545500
- E-mail: antonio.aragao@rcf.pt
- Web: www.rcf.pt

Andreia Pereira

- Cartório: Rua Tomás Ribeiro, n.º 45 – 2º Andar, 1050-225 - LISBOA
- E-mail: andreia.pereira@rcf.pt
- Tel.: 210545500 - Fax: 213978754
- Web: www.rcf.pt

Catarina Azevedo Fernandes

- Cartório: Av.ª General Humberto Delgado, 181, 4800-158 - GUIMARÃES
- E-mail: catarinaazevedo@gamalobomelo.com
- Tel.: 253421600

Diana Andrade Sands

- Cartório: Rua Vitorino Nemésio, 107 - Rés do Chão Direito - 4050-638 PORTO
- E-mail: diana.faustino.andrade@gmail.com
- Tel.: 925585334

Rui Manuel Silva

- Cartório: Praça Doutor Teixeira de Aragão 7, 3º Direito, 1500-251 LISBOA
- Tlm.: 914024203
- E-mail: ruimsilva3@gmail.com

Alexandra Oliveira

- Cartório: Rua Padre António Francisco Marques N.º1, 2º Dto, 1675-014 PONTINHA
- Tlm.: 913643170
- E-mail: alexandra.peresdeoliveira@gmail.com

Inês Falcão Rovisco

- Cartório: Av. António Augusto Aguiar 108, 4º, 1050-019 LISBOA
- Tel.: 218823990 – Tlm.: 939624767
- E-mail: ines.rovisco@gastao.com

Manuel Gil Fernandes

- Cartório: Rua Sousa Martins, 16, 1º A, 1050-218 LISBOA
- Tlm.: 919902476
- E-mail: manelmgil@gmail.com

Susana Couto Gonçalves

- Cartório: Casal Ribeiro, 50, 3º dto, 1000-091 LISBOA
- Tlm.: 917938762
- E-mail: sgoncalves@clarkemodet.com

João Carlos Assunção

- Cartório: Largo Jean Monnet, 1 - 2.º Piso, 1250-130 LISBOA
- Tel.: 210540860 - Tlm.: 962104158
- E-mail: jca@nlp.legal
- Web: www.nlp.legal

Elizabete Coutinho

- Cartório: Rua 1º de Maio, nº 8, Soutelo, 3850-587 Branca, ALBERGARIA-A-VELHA
- Tlm.: 913839747
- E-mail: elizabeteccoutinho@gmail.com

Antonieta Ribeiro

- Cartório: Instituto Superior Técnico – Avenida Rovisco Pais, 1049-001 LISBOA
- Tel.: 218417391
- E-mail: antonieta.ribeiro@tecnico.ulisboa.pt
- Web: <https://tecnico.ulisboa.pt/>

Carla Andrade Silva

- E-mail: carla.silva@playngo.com

PROCURADORES AUTORIZADOS

(Os Procuradores Autorizados são pessoas singulares que, não sendo Agentes Oficiais da Propriedade Industrial, podem praticar actos e termos do processo, juntando, para o efeito, procuração simples e com poderes especiais para cada processo)

Artur Almeida Pinto Furtado da Luz

- Cartório: Rua da Madalena, 214 – 4º – 1100-325 LISBOA
- Tel.: 21 8870657 – Fax: 21 8879714
- E-mail: abpatentiena@mail.telepac.pt

Carlos António dos Santos Rodrigues

- Cartório: Rua da Madalena, 214 – 4º – 1100-325 LISBOA
- Tel.: 21 8870657 – Fax: 21 8879714
- E-mail: abpatentiena@mail.telepac.pt

Ruy Pelayo de Sousa

- Cartório: Rua de Sá da Bandeira, 706 – 2º Esq. – 4000-432 PORTO
- Tel.: 22 2046120 – Fax: 22 2080728
- E-mail: geral@arlindodesousa.pt
- Web: www.arlindodesousa.pt

Carmen Ferreira Furtado da Luz de Oliveira e Silva

- Cartório: Rua Sousa Martins, N.º 10 - 7º – 1050-218 LISBOA
- Tel.: 21 3876961 – Fax: 21 3877596
- E-mail: furtado.marcas@netcabo.pt

Luís Reinaldo de Oliveira e Silva

- Cartório: Rua Maria Pia, 20 - 3º Dto. – 1350-208 LISBOA
- Tel.: 21 3951814 – Fax: 21 3951842
- E-mail: publamarca@iol.pt

Carlos Eugénio Reis Nobre

- Cartório: Alameda dos Oceanos, 41K-21, Parque das Nações – 1990-207 LISBOA
- Tel.: 213 150 970 - Fax: 213 531 352
- E-mail: portugal@inventia.com
- Web: www.inventia.pt

Maria Margarida Gomes Sanches Nunes

- Cartório: Av. António José Gomes, 60 - B - 1º E, Apartado 175 – 2801-902 ALMADA
- Tel.: 21 2744129 e 21 2768069 – Fax: 21 2740012
- E-mail: guimarque@guimarque.pt