

BOLETIM DA PROPRIEDADE INDUSTRIAL

Nº 2024/09/09 (174/2024) 9 de setembro de 2024

Sumário

Aviso.....	2
Códigos	2
PATENTES DE INVENÇÃO	6
Pedidos - BBCA/1A.....	6
Patentes europeias vigentes em Portugal - FG4A.....	8
Recusas - FC4A	9
Outros Atos - Patente europeia - HK4A.....	10
Pedidos e Avisos de Deferimento de Revalidação - Patente europeia - NF4A	11
CERTIFICADOS COMPLEMENTARES DE PROTECÇÃO	12
Averbamentos.....	12
REGISTO NACIONAL DE MARCAS.....	13
Pedidos	13
Concessões	32
Recusas.....	34
Renovações	36
Averbamentos.....	37
Declarações de caducidade.....	39
Desistências.....	40
Renúncias parciais	41
Outros Atos.....	42
Pedidos e Avisos de Deferimento de Revalidação.....	43
REGISTO INTERNACIONAL DE MARCAS	44
Pedidos	44
Concessões	45
Recusas.....	46
REGISTO DE LOGÓTIPOS	47
Pedidos	47
Recusas.....	50
Renovações	51
AGENTES OFICIAIS DE PROPRIEDADE INDUSTRIAL.....	52
PROCURADORES AUTORIZADOS	73

Aviso

À matéria publicada no presente Boletim são aplicáveis as disposições do Código da Propriedade Industrial.

Códigos

Códigos das rubricas (St. 17 OMPI)

Títulos de propriedade industrial:

- A — Patente de invenção.
- K — Modelo de utilidade.
- L — Modelo industrial.
- Q — Desenho industrial.
- Y — Desenho ou modelo.
- 1 — Pedido não examinado.
- 3 — Pedido examinado sem pesquisa.
- 4 — Pedido examinado com pesquisa.

Publicação:

BB — Publicação de pedidos e correspondente disponibilização dos documentos ao público, para consulta ou fornecimento de cópias, a pedido.

Oposição:

CA — Fase de oposição.

Procedimento de concessão:

- FA — Desistências.
- FC — Recusas.
- FF — Concessão provisória.
- FG — Concessão; Registo; Estatuto legal; Licenças.
- GA — Transformação de pedido de título de propriedade industrial.
- PC — Transmissão.
- PD — Mudanças de identidade/sede.
- QB — Licenças concedidas e registadas.

Correções; outros:

- HK — Retificações.
- HZ — Requerimentos indeferidos.

Caducidade dos direitos de propriedade industrial:

- MA — Renúncias.
- MM — Caducidades.

Manutenção dos direitos de propriedade industrial:

- NF — Revalidações.

Outras decisões:

RL — Despachos proferidos por sentença alterando despacho anterior.

Lista dos Códigos INID — Identificação Numérica Internacional de Dados Bibliográficos (Normas St. 9, St. 60, St. 80 OMPI)

Patentes, Modelos de Utilidade, Certificados Complementares de Proteção, Desenhos ou Modelos:

- (11) Número de pedido.
- (19) Organismo emissor, país.
- (22) Data do pedido.
- (28) Número de objetos de um pedido múltiplo.
- (30) Data, país e número de prioridade.
- (43) Data de publicação de pedido não examinado.
- (44) Data de publicação de pedido examinado.
- (51) Classificação internacional:
 - A, U — Int. Cl. 7;
 - L, Q, Y — LOC (8).
- (54) Título em português.
- (55) Reprodução fotográfica do desenho ou modelo.
- (57) Resumo e desenho da invenção/descrição do desenho ou modelo.
 - (71) Requerente, nacionalidade, profissão, morada.
 - (72) Inventor(es)/autor(es).

Marcas, Nomes e Insígnias de Estabelecimento, Logótipos, Denominações de Origem e Indicações Geográficas, Recompensas:

- (210) Número de pedido.
- (220) Data do pedido.
- (300) Data, país e número de prioridade.
- (441) Data de publicação do pedido não examinado.
- (442) Data de publicação do pedido examinado.
- (511) Lista de produtos ou serviços segundo a Classificação Internacional de Nice [NCL (8)].
- (512) Classificação Nacional e/ou lista de produtos ou serviços.
 - (531) Descrição dos elementos figurativos das marcas segundo a Classificação Internacional de Viena [CFE (5)].
 - (540) Reprodução do sinal.
 - (550) Indicação do tipo de marca
 - (551) Indicação de que a marca é coletiva, de certificação ou de associação.
 - (561) Transliteração da marca.
 - (566) Tradução da marca ou das palavras nela contidas.
 - (591) Informações de cores reivindicadas.
 - (730) Nome do requerente, nacionalidade, profissão, morada.

Outros códigos

MNA — Marca nacional.
MCA — Marca Coletiva.
MCC — Marca de Certificação ou de Garantia.
NOM — Nome de estabelecimento.
INS — Insígnia de estabelecimento.
LOG — Logótipo.
DNO — Denominação de Origem Nacional.
DOI — Denominação de Origem Internacional.
IGR — Indicação Geográfica.
RCS — Recompensa.

**Lista alfabética dos códigos de países,
organizações intergovernamentais
e outras entidades
(Norma St. 3 OMPI)**

AD — Andorra.
AE — Emirados Árabes Unidos.
AF — Afeganistão.
AG — Antígua e Barbuda.
AI — Anguila.
AL — Albânia.
AM — Arménia.
AN — Antilhas Holandesas.
AO — Angola.
AP — ARIPO — Organização Regional Africana da Propriedade Industrial.
AR — Argentina.
AT — Áustria.
AU — Austrália.
AW — Aruba.
AZ — Azerbaijão.
BA — Bósnia-Herzegovina.
BB — Barbados.
BD — Bangladesh.
BE — Bélgica.
BF — Burquina Faso.
BG — Bulgária.
BH — Barém.
BI — Burundi.
BJ — Benin.
BM — Bermudas.
BN — Brunei Darussalam.
BO — Bolívia.
BOIP — *Office* da Propriedade Intelectual do Benelux.
BR — Brasil.
BS — Baamas.
BT — Butão.
BV — Ilha Bouvet.
BW — Botswana.
BY — Bielo-Rússia.
BZ — Belize.
CA — Canadá.
CD — República Democrática do Congo.
CF — República Centro-Africana.
CG — Congo.

CH — Suíça.
CI — Costa do Marfim.
CK — Ilhas Cook.
CL — Chile.
CM — Camarões.
CN — China.
CO — Colômbia.
CR — Costa Rica.
CU — Cuba.
CV — Cabo Verde.
CY — Chipre.
CZ — República Checa.
DE — Alemanha.
DJ — Djibuti.
DK — Dinamarca.
DM — Dominica.
DO — República Dominicana.
DZ — Argélia.
EA — EAPO — Organização Euro-Asiática de Patentes.
EC — Equador.
EE — Estónia.
EG — Egipto.
EH — Sara Ocidental.
EM — EUIPO — Instituto da Propriedade Intelectual da União Europeia.
EP — IEP — Instituto Europeu de Patentes.
ER — Eritreia.
ES — Espanha.
ET — Etiópia.
FI — Finlândia.
FJ — Fiji.
FK — Ilhas Malvinas.
FO — Ilhas Faroé.
FR — França.
GA — Gabão.
GB — Reino Unido.
GC — Instituto de Patentes do Conselho de Cooperação dos Estados Árabes do Golfo (GCC).
GD — Granada.
GE — Geórgia.
GG — Guernsey.
GH — Gana.
GI — Gibraltar.
GL — Gronelândia.
GM — Gâmbia.
GN — Guiné.
GQ — Guiné Equatorial.
GR — Grécia.
GS — Geórgia do Sul e as ilhas Sandwich do Sul.
GT — Guatemala.
GW — Guiné-Bissau.
GY — Guiana.
HK — Hong-Kong/China.
HN — Honduras.
HR — Croácia.
HT — Haiti.
HU — Hungria.
IB — Secretaria Internacional da Organização Mundial da Propriedade Intelectual (OMPI).
ID — Indonésia.
IE — Irlanda.

IL — Israel.	NZ — Nova Zelândia.
IM — Ilha de Man.	OA — OAPI — Organização Africana da Propriedade Intelectual.
IN — Índia.	OM — Omã.
IQ — Iraque.	PA — Panamá.
IR — República Islâmica do Irão.	PE — Peru.
IS — Islândia.	PG — Papua Nova Guiné.
IT — Itália.	PH — Filipinas.
JE — Jersey.	PK — Paquistão.
JM — Jamaica.	PL — Polónia.
JO — Jordânia.	PT — Portugal.
JP — Japão.	PW — Palau.
KE — Quênia.	PY — Paraguai.
KG — Quirguistão.	QA — Qatar.
KH — Camboja.	QZ — Instituto Comunitário de Variedades Vegetais (CPVO).
KI — Quiribáti.	RO — Roménia.
KM — Comores.	RS — Sérvia.
KN — S. Kitts e Nevis.	RU — Federação Russa.
KP — República Popular Democrática da Coreia.	RW — Ruanda.
KR — República da Coreia.	SA — Arábia Saudita.
KW — Koweit.	SB — Ilhas Salomão.
KY — Ilhas Caimão.	SC — Seychelles.
KZ — Cazaquistão.	SD — Sudão.
LA — República Popular Democrática do Laos.	SE — Suécia.
LB — Líbano.	SG — Singapura.
LC — Santa Lúcia.	SH — Santa Helena.
LI — Listenstaina.	SI — Eslovénia.
LK — Sri Lanka.	SK — Eslováquia.
LR — Libéria.	SL — Serra Leoa.
LS — Lesoto.	SM — São Marinho.
LT — Lituânia.	SN — Senegal.
LU — Luxemburgo.	SO — Somália.
LV — Letónia.	SR — Suriname.
LY — Líbia.	ST — São Tomé e Príncipe.
MA — Marrocos.	SV — El Salvador.
MC — Mónaco.	SY — República Árabe da Síria.
MD — República da Moldávia.	SZ — Suazilândia.
ME — Montenegro.	TC — Ilhas Turcas e Caicos.
MG — Madagáscar.	TD — Chade.
MK — Ex-República Jugoslava da Macedónia.	TG — Togo.
ML — Mali.	TH — Tailândia.
MM — Myanmar (Birmânia).	TJ — Tajiquistão.
MN — Mongólia.	TL — Timor-Leste.
MO — Macau.	TM — Turquemenistão.
MP — Ilhas Marianas do Norte.	TN — Tunísia.
MR — Mauritânia.	TO — Tonga.
MS — Montserrat.	TR — Turquia.
MT — Malta.	TT — Trinidad e Tobago.
MU — Maurícias.	TV — Tuvalu.
MV — Ilhas Maldivas.	TW — Taiwan/China.
MW — Malavi.	TZ — República Unida da Tanzânia.
MX — México.	UA — Ucrânia.
MY — Malásia.	UG — Uganda.
MZ — Moçambique.	US — Estados Unidos da América.
NA — Namíbia.	UY — Uruguai.
NE — Níger.	UZ — Uzbequistão.
NG — Nigéria.	VA — Vaticano.
NI — Nicarágua.	VC — São Vicente e Granadinas.
NL — Holanda.	VE — Venezuela.
NO — Noruega.	VG — Ilhas Virgens (GB).
NP — Nepal.	VN — Vietname.
NPI — Instituto Nórdico de Patentes.	
NR — Nauru.	

VU — Vanuatu.
WO — OMPI — Organização Mundial da
Propriedade Intelectual.
WS — Samoa.
YE — Iémen.
YU — Jugoslávia. (1)
ZA — África do Sul.
ZM — Zâmbia.
ZW — Zimbabwe.

(1) O código YU foi retirado da lista, em Novembro de 2006. Até essa data identifica a ex-Jugoslávia, a Sérvia e o Montenegro.

PATENTES DE INVENÇÃO

Pedidos - BBCA/1A

A publicação dos pedidos de patentes de invenção a seguir indicados é efetuada nos termos do disposto no artigo 69.º do Código da Propriedade Industrial; da data de publicação do presente aviso começa a contar-se o prazo de dois meses para a apresentação de reclamações de quem se julgar prejudicado pela eventual concessão dos mesmos, nos termos do artigo 17.º do mesmo Código.

- (11) **118545** (13) A
 (22) 2023.03.09
 (30)
 (71) PT UNIVERSIDADE DE AVEIRO
 (72) JOÃO FILIPE COLARDELLE DA LUZ MANO
 VÍTOR MANUEL ABREU GASPAR
 MARIA VINHAS MONTEIRO
 (51) **Int. Cl.**
C12N 5/00 (2006.01) A61L 27/36 (2006.01) A61L 27/52 (2006.01)
 (54) **HIDROGEIS DE MATRIZ EXTRACELULAR DESCELULARIZADA ENRIQUECIDA COM GLICOSAMINOGLICANOS E SEUS USOS**
 (57) A PRESENTE INVENÇÃO REFERE-SE AO ESTABELECIMENTO DE HIDROGÉIS DE MATRIZ EXTRACELULAR TECIDULAR DESCELULARIZADA (MED) ENRIQUECIDOS COM GLICOSAMINOGLICANOS (GAGS), MAIS PROPRIAMENTE ÁCIDO HIALURÓNICO (HA), PARA BIOENGENHARIA DE TECIDOS IN VITRO.

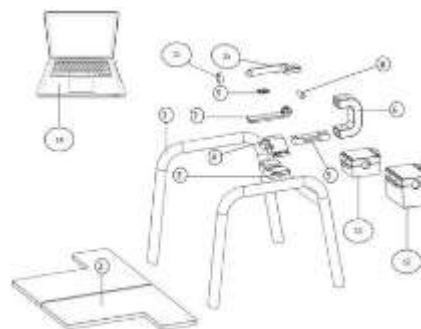
[Ver Fascículo Completo](#)

- (11) **118546** (13) A
 (22) 2023.03.09
 (30)
 (71) PT INSTITUTO POLITÉCNICO DE COIMBRA
 (72) LUIS MANUEL FERREIRA ROSEIRO
 LUCAS BLAUDT AGUIAR
 JORGE MANUEL COSTA LAINS
 MICHAEL WENDLAND
 (51) **Int. Cl.**
A61B 5/11 (2006.01) A61B 5/00 (2006.01) A61B 5/22 (2006.01) A61B 5/16 (2006.01)

- (54) **DISPOSITIVO PARA AVALIAÇÃO DA FORÇA DO PÉ, FORÇA VERTICAL DOS MEMBROS SUPERIORES E FORÇA DE PREENSÃO DURANTE O MOVIMENTO SENTAR E LEVANTAR**

(57) A PRESENTE INVENÇÃO REFERE-SE A UM DISPOSITIVO PARA AVALIAÇÃO COMPLETA DO MOVIMENTO SENTAR E LEVANTAR E FOI DESENVOLVIDO DE FORMA A SER

ADAPTADO A QUALQUER ANDARILHO, UTILIZANDO UM MECANISMO DE FIXAÇÃO ESPECIALMENTE CONCEBIDO. A PARTE INFERIOR E A PARTE SUPERIOR DO COMPONENTE DE FIXAÇÃO AO ANDARILHO (3,4) SÃO POSICIONADAS NO CENTRO DO PUNHO DO ANDARILHO (1). O DISPOSITIVO COMPREENDE PLATAFORMAS PARA OS PÉS (2) QUE INTEGRA CÉLULAS DE CARGA PARA QUANTIFICAÇÃO DA FORÇA DE PREENSÃO (9) NA PARTE INFERIOR; UM COMPONENTE SUPERIOR DA PEGA (10) CONECTADO A UM COMPONENTE DE CONEXÃO DA CÉLULA DE CARGA À FLEXÃO COM A PEGA SUPERIOR (6), QUE SE ENCONTRA LIGADA A UMA CÉLULA DE CARGA À FLEXÃO (5). O DISPOSITIVO COMPREENDE ADICIONALMENTE UM COMPONENTE INFERIOR DE UMA PEGA (7) QUE SE ENCONTRA CONECTADO AO COMPONENTE SUPERIOR DA PEGA (10) ATRAVÉS DE UM PINO DE ARTICULAÇÃO ENTRE OS COMPONENTES INFERIOR E SUPERIOR DA PEGA (8). O ANEL DE LIGAÇÃO ENTRE OS COMPONENTES SUPERIOR E INFERIOR DA PEGA (11) É POSICIONADO, SENDO A SUA FUNÇÃO APENAS INIBIR O AFASTAMENTO DAS EXTREMIDADES DOS COMPONENTES INFERIOR E SUPERIOR DA PEGA (7,10). O DISPOSITIVO COMPREENDE AINDA UMA CAIXA PRINCIPAL (12) E UMA CAIXA SUPLEMENTAR PARA COMPONENTES ELETRÓNICOS. A CAIXA PRINCIPAL (12) É LIGADA DIRETAMENTE A UM COMPUTADOR (14) QUE FARÁ A AQUISIÇÃO DOS DADOS. O DISPOSITIVO É FACILMENTE AJUSTÁVEL PARA DIFERENTES ALTURAS



[Ver Fascículo Completo](#)

- (11) **118935** (13) A
 (22) 2023.09.22
 (30)
 (71) IE ITERUM NOVUS LIMITED
 (72) GERMANO ARAÚJO CARREIRA

DAVID WAYNE FOWLER

(51) **Int. Cl.***C10B 47/44 (2006.01) C10G 1/10 (2006.01)**C10B 53/07 (2006.01) C10B 57/02 (2006.01)**C10B 7/10 (2006.01) F23G 5/027 (2006.01)*(54) **SUBSISTEMA DE ALIMENTAÇÃO DE PAREDE DE CISALHAMENTO**

(57) UM SUBSISTEMA DE ALIMENTAÇÃO DE PAREDE DE CISALHAMENTO(600) COMPREENDENDO UMA CÂMARA DE PURGA DE ENTRADA PARA MATERIAIS (601A), UMA TREMONHA (602), SENSORES (606), UM PARAFUSO VERTICAL (603), UM BRAÇO DISJUNTOR (605), UMA COMPORTA DESLIZANTE (607), UM ORIFÍCIO DE ENTRADA (608A), UMA ZONA TUBULAR COM UM TRANSPORTADOR DE PARAFUSO SEM-FIM (609A) COM BARRAS DE CISALHAMENTO (612) CIRCUNDADA POR UMA CÂMARA EXTERNA (613A), SUBSISTEMAS DE ACIONAMENTO (604A,610A) E UMA SAÍDA (615A); SENDO FORMADA UMA FOLGA ENTRE UM FUSO DO TRANSPORTADOR DE PARAFUSO SEM-FIM E A SUPERFÍCIE DE TOPO DA BARRA DE CISALHAMENTO NUMA SEÇÃO TRANSVERSAL DA ZONA TUBULAR COM UM TRANSPORTADOR DE PARAFUSO SEM-FIM (609A). O SUBSISTEMA DE ALIMENTAÇÃO DE PAREDE DE CISALHAMENTO (600) SOLUCIONA OS PROBLEMAS DOS ALIMENTADORES DE MATERIAL DE BASE AO INCORPORAR BARRAS DE CISALHAMENTO (612), AS QUAIS EVITAM A FUSÃO DE MATERIAIS DE BASE SÓLIDOS E A SUA ADERÊNCIA AO TRANSPORTADOR DE PARAFUSO SEM-FIM.

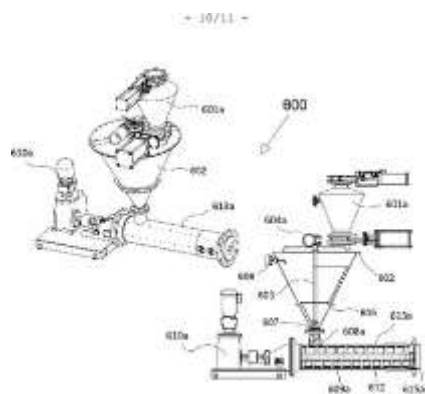


Figura 10

[Ver Fascículo Completo](#)

Patentes europeias vigentes em Portugal - FG4A

Processo	Início de vigência	Data do despacho	Nome do 1º requerente/titular	País resid.	Classificação principal	Observações
3125964	2015.04.01	2024.09.04	POLY-MED INC.	US	A61L 27/54 (2017.01)	ART. 84º DO C.P.I.:
3142858	2015.05.13	2024.09.03	BERRY FILM PRODUCTS COMPANY, INC.	US	B32B 27/20 (2017.01)	ART. 84º DO C.P.I.:
3188607	2015.09.07	2024.09.03	TEREOS STARCH & SWEETENERS BELGIUM	BE	A23J 3/18 (2017.01)	ART. 84º DO C.P.I.:
3342422	2015.02.11	2024.09.04	RAMOT AT TEL AVIV UNIVERSITY LTD.	IL	A61K 39/12 (2018.01)	ART. 84º DO C.P.I.:
3447032	2016.06.30	2024.09.04	JUSHI GROUP CO., LTD.	CN	C03B 5/04 (2019.01)	ART. 84º DO C.P.I.:
3519491	2017.09.25	2024.09.03	DOW GLOBAL TECHNOLOGIES LLC	US	C08K 5/3492 (2019.01)	ART. 84º DO C.P.I.:
3713404	2018.11.13	2024.09.03	INNOVASEA SYSTEMS, INC.	US	A01K 61/80 (2020.01)	ART. 84º DO C.P.I.:
3749811	2019.01.10	2024.09.03	ELTA SYSTEMS LTD.	IL	E02F 9/26 (2020.01)	ART. 84º DO C.P.I.:
4009983	2020.08.03	2024.09.04	ABIOTEN PHARMA SPA	IT	A61K 31/593 (2022.01)	ART. 84º DO C.P.I.:
4141254	2021.08.23	2024.09.03	MARIO IMMIG	DE	F03D 9/32 (2023.01)	ART. 84º DO C.P.I.:
4187052	2022.11.22	2024.09.04	BMPEUROPE S.R.L.	IT	E06B 3/80 (2023.01)	ART. 84º DO C.P.I.:

Recusas - FC4A

Processo	Data do pedido	Data da recusa	Nome do 1º requerente/titular	País resid.	Classificação principal	Observações
118167	2022.08.22	2024.08.14	GLOOMA LDA.	PT	A41D 19/00 (2006.01)	recusado ao abrigo do disposto no n.º 9 do artigo 70º e nos termos da alínea a) e b) do n.º 1 do artº 75º do código da propriedade industrial.
118576	2023.03.27	2024.08.14	JUAN PEDRO BERBEL MORA	ES	A63B 71/06 (2006.01)	recusado ao abrigo do disposto na alínea c) do n.º1 do artigo 23º, com refª ao n.º 5 do artº 67º do c.p.i.

Outros Atos - Patente europeia - HK4A

2571517. – FASCÍCULO MODIFICADO: NOS TERMOS DO ART.84º DO CPI, É PUBLICADA A MODIFICAÇÃO DO FASCÍCULO APÓS OPOSIÇÃO.

3906684. – FASCÍCULO MODIFICADO: NOS TERMOS DO ART.º 84º DO CPI, É PUBLICADA A MODIFICAÇÃO DO FASCÍCULO APÓS CORREÇÕES EFETUADAS NO IEP.

Pedidos e Avisos de Deferimento de Revalidação - Patente europeia - NF4A

Processo	Data do pedido de revalidação	Data de despacho de deferimento	Requerente / titular	Observações
2391412	2024.08.30	2024.09.04	NEEDLESMART LTD	

CERTIFICADOS COMPLEMENTARES DE PROTECÇÃO**Averbamentos****Transmissões**

Processo	Data do averbamento	Antigo requerente/titular	País resid.	Atual requerente/titular	País resid.	Observações
733	2024.09.03	RAYNER SURGICAL, INC.	GB	RAYNER SURGICAL (IRELAND) LIMITED	IE	

REGISTO NACIONAL DE MARCAS

Pedidos

De acordo com o artigo 226.º do Código da Propriedade Industrial, a seguir se publicam os pedidos de registo de marcas; da data de publicação do presente aviso começa a contar-se o prazo de dois meses para a apresentação de reclamações de quem se julgar prejudicado pela eventual concessão dos mesmos, em conformidade com o artigo 17.º do mesmo Código.

- (210) **729655** **MNA**
 (220) 2024.08.01
 (300)
 (730) **PT CINTIA DORISA UNIPessoal LDA**
 (511) 41 TREINO DE ANIMAIS; TREINO DE OBEDIÊNCIA PARA ANIMAIS.
 44 CUIDADOS PARA ANIMAIS; EXPLORAÇÃO DE CABELEIREIROS DE ANIMAIS; SERVIÇOS DE CABELEIREIRO PARA ANIMAIS DE ESTIMAÇÃO; SERVIÇOS DE EMBELEZAMENTO PARA ANIMAIS; SERVIÇOS DE TRATAMENTO E BELEZA ANIMAL; SERVIÇOS DE TRATAMENTO (EMBELEZAMENTO) DE ANIMAIS DE ESTIMAÇÃO; TRATAMENTO DE BELEZA DE ANIMAIS; TRATAMENTO E EMBELEZAMENTO DE ANIMAIS.
 45 ASSISTÊNCIA DOMICILIÁRIA A ANIMAIS DE ESTIMAÇÃO; SERVIÇOS DE ALIMENTAÇÃO DE GATOS [NA AUSÊNCIA DOS DONOS]; SERVIÇOS PARA LEVAR CÃES A PASSEAR.
 (591) AZUL; ROXO; VERMELHO; LARANJA; PRETO
 (540)



SISSIPETS
 FELICIDADE SOBRE PATAS

- (531) 3.6.3 ; 29.1.14

- (210) **730360** **MNA**
 (220) 2024.08.19
 (300)
 (730) **PT ROCHA VIEIRA & NUNES PIRES, LDA**
 (511) 05 SUPLEMENTOS E PREPARAÇÕES DIETÉTICOS.

- 25 CALÇADO; CHAPELARIA; PARTES DE VESTUÁRIO, CALÇADO E CHAPELARIA; VESTUÁRIO; ARTIGOS DE CHAPELARIA.
 35 SERVIÇOS DE ASSISTÊNCIA, GESTÃO E ADMINISTRAÇÃO DE NEGÓCIOS; SERVIÇOS DE PUBLICIDADE, DE MARKETING E DE PROMOÇÃO; SERVIÇOS DE PUBLICIDADE, DE MARKETING E PROMOCIONAIS; SERVIÇOS DE PUBLICIDADE, DE PROMOÇÃO E DE MARKETING.
 41 PUBLICAÇÃO, RELATO E REDAÇÃO DE TEXTOS; SERVIÇOS DE EDUCAÇÃO, ENTRETENIMENTO E DESPORTO; SERVIÇOS DE RESERVA DE BILHETES PARA ATIVIDADES E EVENTOS EDUCATIVOS, DE ENTRETENIMENTO E DESPORTIVOS.
 (591) #43F930; #000000; #ffffff
 (540)



- (531) 27.5.10 ; 27.5.17 ; 29.1.3

- (210) **730394** **MNA**
 (220) 2024.08.19
 (300)
 (730) **PT ROCHA VIEIRA & NUNES PIRES, LDA**
 (511) 35 MARKETING; MARKETING PROMOCIONAL; MARKETING DIGITAL; MARKETING DIRETO; PUBLICIDADE E MARKETING; SERVIÇOS DE MARKETING; CONSULTADORIA DE MARKETING; ASSESSORIA EM MARKETING; SERVIÇOS DE ASSISTÊNCIA, GESTÃO E ADMINISTRAÇÃO DE NEGÓCIOS; SERVIÇOS DE PUBLICIDADE, DE MARKETING E DE PROMOÇÃO; SERVIÇOS DE PUBLICIDADE, DE MARKETING E PROMOCIONAIS; SERVIÇOS DE PUBLICIDADE, DE PROMOÇÃO E DE MARKETING.

41 ORGANIZAÇÃO DE PALESTRAS; ORGANIZAÇÃO DE PALESTRAS EDUCATIVAS; ORGANIZAÇÃO E REALIZAÇÃO DE PALESTRAS; PLANEAMENTO DE PALESTRAS COM FINS EDUCATIVOS; SERVIÇOS DE PALESTRAS RELACIONADOS COM TÉCNICAS DE VENDAS; SERVIÇOS DE PALESTRAS RELACIONADOS COM TÉCNICAS DE MERCADOLOGIA; ORGANIZAÇÃO E REALIZAÇÃO DE PALESTRAS PARA FINS EDUCATIVOS; SERVIÇOS DE PALESTRAS NO DOMÍNIO DAS TÉCNICAS DE GESTÃO; PRODUÇÃO DE MATERIAL DIDÁTICO PARA DISTRIBUIÇÃO EM PALESTRAS PROFissionais; ORGANIZAÇÃO E REALIZAÇÃO DE PALESTRAS PARA FINS DE FORMAÇÃO; PRODUÇÃO DE MATERIAL DIDÁTICO PARA DISTRIBUIÇÃO EM PALESTRAS DE GESTÃO.

(591)

(540)



(531) 24.15.21 ; 27.5.10

(210) **730461**

MNA

(220) 2024.08.21

(300)

(730) **PT CARLOS ALBERTO COSTA DE SOUSA**

(511) 10 AUXILIARES DE MOBILIDADE; EQUIPAMENTO DE FISIOTERAPIA; MOBILIÁRIO E ROUPA DE CAMA MÉDICOS, EQUIPAMENTO PARA MOVIMENTAÇÃO DE PACIENTES; APARELHOS PARA A FISIOTERAPIA; APARELHOS PARA TRATAMENTOS DE FISIOTERAPIA.

35 SERVIÇOS DE ASSISTÊNCIA, GESTÃO E ADMINISTRAÇÃO DE NEGÓCIOS; SERVIÇOS DE PUBLICIDADE, DE MARKETING E DE PROMOÇÃO.

41 EDIÇÃO DE PUBLICAÇÕES; EDIÇÃO ASSISTIDA POR COMPUTADOR; EDIÇÃO DE JORNAIS ELETRÓNICOS ACESSÍVEIS ATRAVÉS DE UMA REDE INFORMÁTICA MUNDIAL; DISPONIBILIZAÇÃO DE PUBLICAÇÕES ELETRÓNICAS; DISPONIBILIZAÇÃO DE PUBLICAÇÕES ON-LINE; CONSULTADORIA EDITORIAL.

(591)

(540)

FAMALICIDADE

(210) **730479**

MNA

(220) 2024.08.21

(300)

(730) **PT FLAIR BY MR, LDA .**

(511) 25 VESTUÁRIO.

(591)

(540)

flair

FROM PORTUGAL TO THE WORLD

(531) 27.5.10

(210) **730508**

MNA

(220) 2024.08.22

(300)

(730) **PT MGT F FINANCE CONSULTING UNIPessoal LDA**

(511) 09 APARELHOS DE MEDIÇÃO, DETEÇÃO, MONITORIZAÇÃO E CONTROLO; CONTEÚDOS GRAVADOS E DESCARREGÁVEIS; DISPOSITIVOS DE NAVEGAÇÃO, ORIENTAÇÃO, RASTREAMENTO, MARCAÇÃO E CARTOGRAFIA; DISPOSITIVOS DE PROTEÇÃO, SEGURANÇA, DEFESA E SINALIZAÇÃO; DISPOSITIVOS DE TECNOLOGIA DA INFORMAÇÃO E AUDIOVISUAL, MULTIMÉDIA E DE FOTOGRAFIA.

(591) PRETO; BRANCO; AZUL; VERMELHO; AMARELO, VERDE; ROXO

(540)



(531) 1.15.21 ; 2.9.1 ; 16.3.1 ; 24.17.25 ; 29.1.15

(210) **730511**

MNA

(220) 2024.08.22

(300)

(730) **PT TRAVIÁLIA - TRANSPORTES TURISMO RESTAURAÇÃO, LDA**

(511) 38 SERVIÇOS DE TELECOMUNICAÇÕES; FORNECIMENTO E ALUGUER DE EQUIPAMENTOS E INSTALAÇÕES DE TELECOMUNICAÇÕES; SERVIÇOS DE REDE DE TELECOMUNICAÇÕES; SERVIÇOS DE TELECOMUNICAÇÃO;

39 SERVIÇOS DE ALUGUER RELACIONADOS COM VEÍCULOS, TRANSPORTE E ARMAZENAMENTO; SERVIÇOS DE INFORMAÇÃO, ACONSELHAMENTO E RESERVA RELATIVOS A TRANSPORTES; TRANSPORTE; ORGANIZAÇÃO DE SERVIÇOS DE TRANSPORTE; SERVIÇOS DE ALUGUER RELACIONADOS COM TRANSPORTE E ARMAZENAMENTO; SERVIÇOS DE NAVEGAÇÃO [TRANSPORTE]; SERVIÇOS DE TRANSPORTE EM VEÍCULOS AUTOMÓVEIS.

41 SERVIÇOS DE RESERVA DE BILHETES PARA ATIVIDADES E EVENTOS EDUCATIVOS, DE ENTRETENIMENTO E DESPORTIVOS.

(591) C 0 M 54 Y 100 K 0; C 0 M 100 Y 100 K 8; C 0 M 20 Y 100 K 0; C 0 M 100 Y 30 K 0; C 54 M 100 Y 0 K 0; C 100 M 0 Y 90 K 35; C 100 M 0 Y 0 K 0; C 100 M 80 Y 0 K 0; PRETO

(540)



(531) 7.1.17 ; 26.1.6 ; 27.5.4 ; 29.1.15



(531) 27.5.10

(210) **730512** MNA

(220) 2024.08.22

(300)

(730) **PT HERBALFORCE, UNIPESSOAL LDA**

(511) 05 SUPLEMENTOS E PREPARAÇÕES DIETÉTICOS; PREPARAÇÕES E ARTIGOS DE HIGIENE; PREPARAÇÕES E ARTIGOS DENTÁRIOS, E DENTÍFRICOS MEDICINAIS; PREPARAÇÕES E ARTIGOS PESTICIDAS; PRODUTOS PARA DESODORIZAR E PURIFICAR O AR; PREPARAÇÕES E ARTIGOS DENTÁRIOS; PREPARAÇÕES E ARTIGOS HIGIÉNICOS.

35 SERVIÇOS DE ASSISTÊNCIA, GESTÃO E ADMINISTRAÇÃO DE NEGÓCIOS; SERVIÇOS DE PUBLICIDADE, DE MARKETING E DE PROMOÇÃO; SERVIÇOS DE PUBLICIDADE, DE MARKETING E PROMOCIONAIS; SERVIÇOS DE PUBLICIDADE, DE PROMOÇÃO E DE MARKETING; ADMINISTRAÇÃO DE VENDAS.

(591)

(540)



(531) 5.5.20 ; 5.5.21

(210) **730515** MNA

(220) 2024.08.22

(300)

(730) **PT NODISA - UNIPESSOAL LDA**

(511) 39 ALUGUER DE EMBARCAÇÕES AQUÁTICAS.

43 BARES DE COCKTAILS; BARES; PREPARAÇÃO E FORNECIMENTO DE ALIMENTOS E BEBIDAS PARA CONSUMO IMEDIATO; SNACK-BARES.

(591)

(540)

(210) **730521**

MNA

(220) 2024.08.23

(300)

(730) **PT NERLEI - ASSOCIAÇÃO EMPRESARIAL DA REGIÃO DE LEIRIA**

(511) 42 SERVIÇOS DE DESENVOLVIMENTO, TESTE E EXPERIMENTAÇÃO DE NOVOS PRODUTOS E SERVIÇOS DIGITAIS NOMEADAMENTE SERVIÇOS DE SUPORTE DE TECNOLOGIAS DE INFORMAÇÃO (IT) NA RESOLUÇÃO DE PROBLEMAS DE SOFTWARE NA CADEIA DE VALOR DA EMBALAGEM; SERVIÇOS DE INVESTIGAÇÃO E DESENVOLVIMENTO; FORNECIMENTO DE INSTALAÇÕES PARA DESENVOLVIMENTO, CONCEÇÃO E ENSAIO DE PRODUTOS; FORNECIMENTO DE EQUIPAMENTOS DE TECNOLOGIAS DA INFORMAÇÃO E ASSESSORIA CONEXA; SERVIÇOS DE GRUPOS DE REFLEXÃO, NOMEADAMENTE ESTUDOS DE INVESTIGAÇÃO E TÉCNICOS DESTINADOS À EXPLORAÇÃO DE NOVAS IDEIAS, TECNOLOGIAS E CONCEITOS PARA ENCONTRAR SOLUÇÕES PARA QUESTÕES TÉCNICAS E INDUSTRIAIS; REALIZAÇÃO DE TESTES INDUSTRIAIS; TESTES LABORATORIAIS DE MATERIAIS; TESTE DE NOVOS PRODUTOS; PRESTAÇÃO DE SERVIÇOS DE CONTROLO DE QUALIDADE; AVALIAÇÃO E TESTES DE MATERIAIS; TESTES DE QUALIDADE DE PRODUTOS; CONTROLO DE QUALIDADE (REALIZAÇÃO DE TESTES); SERVIÇOS DE INSPEÇÃO TÉCNICA; INSPEÇÃO DE PRODUTOS PARA CONTROLO DE QUALIDADE; DESENVOLVIMENTO DE MÉTODOS DE MEDIÇÃO E TESTES; SERVIÇOS DE MEDIÇÃO TÉCNICA; TESTES, AUTENTICAÇÃO E CONTROLO DE QUALIDADE; DESENVOLVIMENTO DE PROCESSOS INDUSTRIAIS; INVESTIGAÇÃO EM MATÉRIA DE PROCESSOS INDUSTRIAIS; SERVIÇOS PARA MONITORIZAÇÃO DE PROCESSOS INDUSTRIAIS; FORNECIMENTO DE INFORMAÇÕES RELACIONADAS COM A INVESTIGAÇÃO TECNOLÓGICA; DISPONIBILIZAÇÃO DE INFORMAÇÃO EM DESENVOLVIMENTO DE PRODUTOS; DISPONIBILIZAÇÃO DE INFORMAÇÃO EM CONCEÇÃO DE PRODUTOS; DISPONIBILIZAÇÃO DE INFORMAÇÃO SOBRE SERVIÇOS DE ANÁLISES E PESQUISAS INDUSTRIAIS; CONSULTORIA EM TECNOLOGIA; SERVIÇOS DE ENSAIOS TÉCNICOS; SERVIÇOS DE ANÁLISE TECNOLÓGICO; TESTES, ANÁLISE E AVALIAÇÃO DOS BENS DE TERCEIROS PARA EFEITOS DE CERTIFICAÇÃO; SERVIÇOS DE CONSULTORIA TECNOLÓGICA PARA TRANSFORMAÇÃO DIGITAL; DISPONIBILIZAÇÃO DE INFRAESTRUTURAS PARA A REALIZAÇÃO DE TESTES, CONTROLO DE QUALIDADE E DESENVOLVIMENTO DE PROCESSOS INDUSTRIAIS; INVESTIGAÇÃO NO DESENVOLVIMENTO DE NOVOS PRODUTOS E SERVIÇOS DIGITAIS RELACIONADOS A EMBALAGENS.

(591)
(540)

packaging.
connection
Test Bed

(531) 27.5.10

(210) **730550** MNA
(220) 2024.08.22
(300)
(730) **PT ANTÓNIO JOSÉ RODRIGUES FERREIRA**
(511) 37 CONSTRUÇÃO.
(591)
(540)

(210) **730525** MNA

(220) 2024.08.23

(300)

(730) **PT EACZ EDITORA, UNIPESSOAL LDA**

(511) 09 LIVROS DIGITAIS PARA FAZER DOWNLOAD DA INTERNET; LIVROS ELETRÓNICOS PARA DOWNLOAD; LEITORES DE LIVROS ELETRÓNICOS; LEITORES DE LIVROS DIGITAIS; PUBLICAÇÕES SEMANAIS DESCARREGADAS EM FORMATO ELETRÓNICO DA INTERNET; SOFTWARE DE APLICAÇÃO PARA TRANSMISSÃO CONTÍNUA DE CONTEÚDOS MULTIMÉDIA AUDIOVISUAIS VIA INTERNET.

16 LIVROS, FOLHETOS, PUBLICAÇÕES IMPRESSAS, PERIÓDICOS.

41 PUBLICAÇÃO DE LIVROS; PUBLICAÇÃO DE LIVROS ELETRÓNICOS E PUBLICAÇÕES PERIÓDICAS NA INTERNET; PUBLICAÇÃO E EDIÇÃO DE LIVROS; SERVIÇOS DE EDIÇÃO; SERVIÇOS E PUBLICAÇÃO, INCLUÍDO SERVIÇOS DE PUBLICAÇÃO ELETRÓNICA; EDIÇÃO DE E-BOOKS (LIVROS ELETRÓNICOS); EDUCAÇÃO; ENSINO (FORMAÇÃO).

(591) AMARELO PANTONE 130C, RGB 245,168,0; PRETO RGB 0,0,0

(540)



(531) 1.15.21 ; 3.7.5 ; 3.7.24 ; 27.5.25 ; 29.1.2 ; 29.1.8

(531) 26.3.23



(210) **730551** MNA

(220) 2024.08.22

(300)

(730) **PT SALES OLIVEIRA SIMÕES - DESIGN, LDA.**

(511) 42 DESIGN E DESENVOLVIMENTO DE SOFTWARE; DESIGN DE SOFTWARE INFORMÁTICO; DESIGN DE SOFTWARE; DESIGN DE SOFTWARE PARA TERCEIROS; DESIGN DE SOFTWARE DE REALIDADE VIRTUAL; DESIGN DE SOFTWARE DE SISTEMAS OPERATIVOS.

(591)

(540)

HOP.design

(531) 27.5.10

(210) **730548** MNA

(220) 2024.08.22

(300)

(730) **PT CENTRO COMUNITÁRIO DA PARÓQUIA DE CARCAVELOS**

(511) 35 SERVIÇOS DE GESTÃO DE VENDAS; SERVIÇOS DE VENDA A RETALHO RELATIVOS A VESTUÁRIO; SERVIÇOS DE VENDA POR GROSSO RELATIVOS A VESTUÁRIO.

(591)

(540)

re.coopera

(531) 24.17.1 ; 27.5.17

(210) **730556** MNA

(220) 2024.08.23

(300)

(730) **PT EQ-TRAINING, UNIPESSOAL LDA**

(511) 28 JOGOS EDUCACIONAIS.

(591)

(540)



(531) 27.5.10 ; 27.5.17

(210) **730557** MNA

(220) 2024.08.23

(300)

(730) **PT B&G DREAMS, LDA**

(511) 25 VESTUÁRIO INFANTIL (BEBÉS); BOTAS PARA BEBÉS; SAPATOS PARA BEBÉS; BODIES PARA BEBÉS; BOTINHAS DE BEBÉ (SAPATOS DE LÃ PARA BEBÉ); VESTUÁRIO EXTERIOR PARA BEBÉ; ROUPA INTERIOR PARA BEBÉS; SAPATOS TRICOTADOS PARA BEBÉS; VESTIDOS PARA BEBÉS E CRIANÇAS; MEIAS PARA BEBÉS E CRIANÇAS; VESTUÁRIOS PARA BEBÉS; CUECAS-FRALDA (PARA BEBÉS) [VESTUÁRIO]; VESTUÁRIO DE CRIANÇA; VESTUÁRIO PARA CRIANÇA; VESTUÁRIO PARA CRIANÇAS; ENXOVAIS DE CRIANÇA [VESTUÁRIO]; VESTUÁRIO EXTERIOR PARA CRIANÇA; ARTIGOS DE VESTUÁRIO PARA CRIANÇA; ARTIGOS DE VESTUÁRIO PARA CRIANÇAS; VESTUÁRIO PARA HOMEM, SENHORA, E CRIANÇA; CALÇADO DE CRIANÇA; CALÇADO PARA CRIANÇA; CALÇADO PARA BEBÉS.

28 BRINQUEDOS; ROCAS [BRINQUEDOS]; PISCINAS [BRINQUEDOS]; TROTINETAS [BRINQUEDOS]; PIÕES [BRINQUEDOS]; PISTOLAS [BRINQUEDOS]; MÓBILES [BRINQUEDOS]; PELUCHES [BRINQUEDOS]; BRINQUEDOS INSUFLÁVEIS; BRINQUEDOS MUSICAIS; BRINQUEDOS EMPALHADOS; BRINQUEDOS INFANTIS; BRINQUEDOS MECÂNICOS; BRINQUEDOS FALANTES; PLANADORES (BRINQUEDOS); BALOIÇOS (BRINQUEDOS); BRINQUEDOS SALTITÕES; BRINQUEDOS EDUCATIVOS; TRENÓS [BRINQUEDOS]; CÃES [BRINQUEDOS]; BRINQUEDOS METÁLICOS; BISNAGAS [BRINQUEDOS]; APITOS [BRINQUEDOS]; BRINQUEDOS AQUÁTICOS; BRINQUEDOS EMPILHÁVEIS; BRINQUEDOS INTELIGENTES; TRICICLOS [BRINQUEDOS]; BRINQUEDOS ELETRÔNICOS; BALDES [BRINQUEDOS]; BRINQUEDOS DE CRIANÇA; BRINQUEDOS PARA CRIANÇAS; BRINQUEDOS PARA BEBÉS; BRINQUEDOS PARA ANIMAIS; BRINQUEDOS EM PLÁSTICO; BRINQUEDOS PARA GATOS; BRINQUEDOS PARA CÃES; BRINQUEDOS DE MADEIRA; CARRINHOS DE BEBÉ DE BRINCAR; BRINQUEDOS DE DESENVOLVIMENTO PARA BEBÉS; ASSENTOS DE BALOIÇO PARA BEBÉS; BRINQUEDOS DE ATIVIDADES MÚLTIPLAS PARA BEBÉS.

(591)

(540)



(531) 1.1.10 ; 26.1.6

(210) **730558** MNA

(220) 2024.08.23

(300)

(730) **PT AVILA & MOREIRA, LDA**

(511) 37 TRATAMENTO CONTRA A FERRUGEM; TRABALHOS DE PINTURA [INTERIORES E EXTERIORES]; TRABALHOS DE PINTURA; SUBSTITUIÇÃO DE TRAVÕES; SUBSTITUIÇÃO DE LUZES; SUBSTITUIÇÃO DE BATERIAS; SERVIÇOS MECÂNICOS; SERVIÇOS DE REPARAÇÃO RELACIONADOS COM MOTORES; SERVIÇOS DE MANUTENÇÃO E REPARAÇÃO RELACIONADOS COM FECHOS DE PORTA; SERVIÇOS DE LUBRIFICAÇÃO.

(591) AZUL; PRETO; BRANCO

(540)



(531) 3.7.17 ; 18.1.21 ; 29.1.4

(210) **730570** MNA

(220) 2024.08.23

(300)

(730) **PT CENTRO DE COMPETÊNCIAS DE ENVELHECIMENTO ATIVO**

(511) 42 SERVIÇOS CIENTÍFICOS E TECNOLÓGICOS; SERVIÇOS DE CIÊNCIA E TECNOLOGIA; SERVIÇOS DE TI (TECNOLOGIAS DE INFORMAÇÃO).

(591)

(540)

PREVENÇÃO4ALL

(210) **730572** MNA

(220) 2024.08.23

(300)

(730) **PT CENTRO DE COMPETÊNCIAS DE ENVELHECIMENTO ATIVO**

(511) 42 SERVIÇOS DE TI (TECNOLOGIAS DE INFORMAÇÃO); SERVIÇOS DE CIÊNCIA E

TECNOLOGIA; SERVIÇOS CIENTÍFICOS E TECNOLÓGICOS.

(591)

(540)

PREVENCAO4ALL.PT

(210) **730575**

MNA

(220) 2024.08.23

(300)

(730) **PT CENTRO DE COMPETÊNCIAS DE ENVELHECIMENTO ATIVO**

(511) 42 SERVIÇOS DE TI (TECNOLOGIAS DE INFORMAÇÃO); SERVIÇOS DE CIÊNCIA E TECNOLOGIA; SERVIÇOS CIENTÍFICOS E TECNOLÓGICOS.

(591)

(540)



(531) 27.5.10 ; 27.5.17 ; 27.7.21

(210) **730577**

MNA

(220) 2024.08.23

(300)

(730) **PT PAULO JORGE MOREIRA DIAS
PT CLÁUDIA PATRÍCIA OLIVEIRA DA SILVA**

PT RICARDO FILIPE MADEIRA DA COSTA

PT SARA AGUIAR NEVES DA SILVA

(511) 41 EVENTOS DE DANÇA; ADMINISTRAÇÃO [ORGANIZAÇÃO] DE ATIVIDADES CULTURAIS; ALUGUER DE INSTALAÇÕES RECREATIVAS; APRESENTAÇÃO E ORGANIZAÇÃO DE ENTREGA DE PRÊMIOS; ATIVIDADES CULTURAIS; ATIVIDADES DE DIVERSÃO, DESPORTIVAS E CULTURAIS; ATIVIDADES DESPORTIVAS E CULTURAIS; CENTROS DE DIVERSÃO; CENTROS RECREATIVOS; CONSULTADORIA EM MATÉRIA DE PLANEAMENTO DE FESTAS; CONSULTAS EM PLANEAMENTO DE EVENTOS ESPECIAIS; CONVÍVIOS (ENTRETENIMENTOS) EMPRESARIAIS; DISPONIBILIZAÇÃO DE ÁREAS RECREATIVAS; DISPONIBILIZAÇÃO DE ÁREAS RECREATIVAS SOB A FORMA DE ZONAS DE JOGOS PARA CRIANÇAS; DISPONIBILIZAÇÃO DE EVENTOS RECREATIVOS; DISPONIBILIZAÇÃO DE INSTALAÇÕES DE TEATRO;

DIVERTIMENTO; DIVERTIMENTO INTERATIVO; DIVERTIMENTO, ATIVIDADES DESPORTIVAS E CULTURAIS; ENTRETENIMENTO SOB A FORMA DE DESFILES DE BELEZA; ENTRETENIMENTO SOB A FORMA DE ESPETÁCULOS DE LASER; ESPETÁCULOS DE VARIEDADES; ESPETÁCULOS MUSICAIS; ESQUEMAS DE JOGOS [ENTRETENIMENTO, EDUCAÇÃO]; EXPLORAÇÃO DE INSTALAÇÕES RECREATIVAS; EXPLORAÇÃO DE INSTALAÇÕES RECREATIVAS DE UM CLUBE; EXPOSIÇÕES DE CÃES; FORNECIMENTO DE ATIVIDADES CULTURAIS; FORNECIMENTO DE ATIVIDADES RECREATIVAS; FORNECIMENTO DE ATRAÇÕES PARA VISITANTES PARA FINS CULTURAIS; FORNECIMENTO DE ATRAÇÕES PARA VISITANTES PARA FINS DE ENTRETENIMENTO; FORNECIMENTO DE CASAS INSUFLÁVEIS PARA FINS RECREATIVOS; FORNECIMENTO DE INFORMAÇÃO EM MATÉRIA DE RECREAÇÃO; FORNECIMENTO DE INFORMAÇÕES RELACIONADAS COM ENTRETENIMENTO; FORNECIMENTO DE INSTALAÇÕES DE DIVERSÃO; FORNECIMENTO DE INSTALAÇÕES DE CINEMA OU TEATRO; FORNECIMENTO DE INSTALAÇÕES DE DANÇA; FORNECIMENTO DE INSTALAÇÕES DE DIVERSÕES; FORNECIMENTO DE INSTALAÇÕES DE JOGOS PARA CRIANÇAS; FORNECIMENTO DE INSTALAÇÕES DE LAZER; FORNECIMENTO DE INSTALAÇÕES PARA ATIVIDADES RECREATIVAS; FORNECIMENTO DE INSTALAÇÕES PARA ATIVIDADES RECREATIVAS DE EXTERIOR; FORNECIMENTO DE INSTALAÇÕES PARA DANÇA; FORNECIMENTO DE INSTALAÇÕES PARA DIVERTIMENTO; FORNECIMENTO DE INSTALAÇÕES PARA FILMES, ESPETÁCULOS, PEÇAS DE TEATRO, MÚSICA OU FORMAÇÃO DIDÁTICA; FORNECIMENTO DE INSTALAÇÕES RECREATIVAS; FORNECIMENTO DE INSTALAÇÕES RECREATIVAS E DE LAZER; FORNECIMENTO DE INSTALAÇÕES PARA ARTES PERFORMATIVAS; FORNECIMENTO DE INSTALAÇÕES PARA ATIVIDADES DE ENTRETENIMENTO; FORNECIMENTO DE INSTALAÇÕES PARA ATUAÇÕES DE GRUPOS MUSICAIS AO VIVO; FORNECIMENTO DE INSTALAÇÕES PARA ENTRETENIMENTO; FORNECIMENTO DE SALAS PARA ENTRETENIMENTO; FORNECIMENTO DE SALÕES DE BAILE; FORNECIMENTO DE SERVIÇOS DE DIVERTIMENTO PARA CRIANÇAS; GESTÃO ARTÍSTICA DE LOCAIS DE ENTRETENIMENTO; INFORMAÇÃO NA ÁREA DO ENTRETENIMENTO; INFORMAÇÃO SOBRE ENTRETENIMENTO; INFORMAÇÕES NA ÁREA DO ENTRETENIMENTO; INFORMAÇÕES RELACIONADAS COM ATIVIDADES CULTURAIS; INFORMAÇÕES RELACIONADAS COM ENTRETENIMENTO; INFORMAÇÕES SOBRE ENTRETENIMENTO; INSTALAÇÕES RECREATIVAS; MARCAÇÃO DE SALAS DE ENTRETENIMENTO; ORGANIZAÇÃO COMUNITÁRIA DE EVENTOS DESPORTIVOS E CULTURAIS; ORGANIZAÇÃO DE APRESENTAÇÕES PARA FINS DE DIVERTIMENTO; ORGANIZAÇÃO DE APRESENTAÇÕES PARA FINS CULTURAIS; ORGANIZAÇÃO DE ATIVIDADES RECREATIVAS; ORGANIZAÇÃO DE ATIVIDADES RECREATIVAS DE GRUPO; ORGANIZAÇÃO DE BAILES; ORGANIZAÇÃO DE CONGRESSOS E CONFERÊNCIAS COM FINS CULTURAIS E EDUCATIVOS; ORGANIZAÇÃO DE DEMONSTRAÇÕES PARA FINS DE ENTRETENIMENTO; ORGANIZAÇÃO DE DESFILES; ORGANIZAÇÃO DE DESFILES DE BELEZA; ORGANIZAÇÃO DE DIVERTIMENTO PARA CERIMÓNIAS DE CASAMENTO; ORGANIZAÇÃO DE DIVERTIMENTO VISUAL E MUSICAL; ORGANIZAÇÃO DE DIVERTIMENTOS VISUAIS; ORGANIZAÇÃO DE CONFERÊNCIAS, EXPOSIÇÕES E COMPETIÇÕES; ORGANIZAÇÃO DE ENTRETENIMENTO; ORGANIZAÇÃO DE

ENTRETENIMENTO PARA FESTAS DE ANIVERSÁRIO; ORGANIZAÇÃO DE ESPETÁCULOS DE ENTRETENIMENTO; ORGANIZAÇÃO DE ESPETÁCULOS; ORGANIZAÇÃO DE ESPETÁCULOS CULTURAIS; ORGANIZAÇÃO DE ESPETÁCULOS DE DANÇAS LATINAS PARA FINS DE ENTRETENIMENTO; ORGANIZAÇÃO DE ESPETÁCULOS EM PALCO; ORGANIZAÇÃO DE ESPETÁCULOS PARA FINS CULTURAIS; ORGANIZAÇÃO DE ESPETÁCULOS PARA FINS DE ENTRETENIMENTO; ORGANIZAÇÃO DE EVENTOS COM FINS CULTURAIS, RECREATIVOS E DESPORTIVOS; ORGANIZAÇÃO DE EVENTOS CULTURAIS E ARTÍSTICOS; ORGANIZAÇÃO DE EVENTOS CULTURAIS LOCAIS; ORGANIZAÇÃO DE EVENTOS DE DANÇA; ORGANIZAÇÃO DE EVENTOS DE ENTRETENIMENTO; ORGANIZAÇÃO DE EVENTOS DE ENTRETENIMENTO COSPLAY (DISFARCES); ORGANIZAÇÃO DE EVENTOS MUSICAIS; ORGANIZAÇÃO DE EVENTOS PARA FINS CULTURAIS; ORGANIZAÇÃO DE EVENTOS PARA FINS RECREATIVOS; ORGANIZAÇÃO DE EVENTOS RECREATIVOS; ORGANIZAÇÃO DE FESTAS; ORGANIZAÇÃO DE FESTAS [DIVERTIMENTO]; ORGANIZAÇÃO DE FESTAS PARA FINS CULTURAIS; ORGANIZAÇÃO DE FESTAS PARA FINS DE ENTRETENIMENTO; ORGANIZAÇÃO DE FESTAS PARA FINS EDUCACIONAIS; ORGANIZAÇÃO DE FESTAS PARA FINS RECREATIVOS; ORGANIZAÇÃO DE FESTIVAIS; ORGANIZAÇÃO DE FESTIVAIS PARA FINS CULTURAIS; ORGANIZAÇÃO DE FESTIVAIS PARA FINS DE DIVERTIMENTO; ORGANIZAÇÃO DE FESTIVAIS PARA FINS RECREATIVOS; ORGANIZAÇÃO DE GALAS; ORGANIZAÇÃO DE REUNIÕES NO DOMÍNIO DO ENTRETENIMENTO; ORGANIZAÇÃO DE SERVIÇOS DE DIVERTIMENTO; ORGANIZAÇÃO DE TORNEIOS RECREATIVOS; ORGANIZAÇÃO E APRESENTAÇÃO DE ESPETÁCULOS DE ENTRETENIMENTO RELACIONADOS COM ESTILO E MODA; PARQUES DE DIVERSÕES E TEMÁTICOS, FEIRAS, JARDINS ZOOLOGICOS E MUSEUS; ORGANIZAÇÃO E DIREÇÃO DE EXPOSIÇÕES PARA FINS DE ENTRETENIMENTO; ORGANIZAÇÃO E REALIZAÇÃO DE ATIVIDADES CULTURAIS; ORGANIZAÇÃO E REALIZAÇÃO DE ATIVIDADES DE ENTRETENIMENTO; ORGANIZAÇÃO E REALIZAÇÃO DE BAILES; ORGANIZAÇÃO E REALIZAÇÃO DE CONCURSOS DE BELEZA; ORGANIZAÇÃO E REALIZAÇÃO DE EVENTOS DE ENTRETENIMENTO; ORGANIZAÇÃO E REALIZAÇÃO DE EVENTOS DE ENTRETENIMENTO PARA FINS DE CARIDADE; ORGANIZAÇÃO E REALIZAÇÃO DE EVENTOS DE PROVAS DE VINHOS COM FINS DE ENTRETENIMENTO; ORGANIZAÇÃO E REALIZAÇÃO DE FEIRAS COM FINS CULTURAIS OU EDUCATIVOS; ORGANIZAÇÃO E REALIZAÇÃO DE FESTAS [ENTRETENIMENTO]; ORGANIZAÇÃO E REALIZAÇÃO DE REUNIÕES SOBRE TEMAS RECREATIVOS; PLANEAMENTO DE ESPETÁCULOS; PLANEAMENTO DE FESTAS; PLANEAMENTO DE FESTAS [DIVERTIMENTO]; PLANEAMENTO DE FESTAS [ENTRETENIMENTO]; PLANEAMENTO DE PEÇAS DE TEATRO OU DE ESPETÁCULOS MUSICAIS; PREPARAÇÃO DE DOCUMENTÁRIOS PARA TRANSMISSÃO; PREPARAÇÃO DE EFEITOS ESPECIAIS PARA FINS DE ENTRETENIMENTO; PREPARAÇÃO DE LEGENDAS PARA EVENTOS TEATRAIS AO VIVO; PREPARAÇÃO DE PROGRAMAS DE DIVERTIMENTO PARA TRANSMISSÃO; PRESTAÇÃO DE INFORMAÇÃO SOBRE ENTRETENIMENTO E EVENTOS RECREATIVOS ATRAVÉS DE REDES ONLINE E INTERNET; PRESTAÇÃO DE INFORMAÇÕES SOBRE ATIVIDADES RECREATIVAS; PRESTAÇÃO DE

INFORMAÇÕES SOBRE ENTRETENIMENTO; REALIZAÇÃO DE ATIVIDADES CULTURAIS; REALIZAÇÃO DE ATIVIDADES DE ENTRETENIMENTO; REALIZAÇÃO DE EVENTOS CULTURAIS; REALIZAÇÃO DE ENTRETENIMENTO NO DOMÍNIO DAS ARTES DO ESPETÁCULO; SERVIÇO DE RESERVAS PARA ATIVIDADES DE DIVERTIMENTO; SERVIÇOS DE ALUGUER RELACIONADOS COM EQUIPAMENTO E INSTALAÇÕES DE EDUCAÇÃO, ENTRETENIMENTO, DESPORTO E CULTURA; SERVIÇOS CULTURAIS; SERVIÇOS DE AGÊNCIA DE ENTRETENIMENTO; SERVIÇOS DE CLUBE SOCIAL PARA FINS DE ENTRETENIMENTO; SERVIÇOS DE CLUBES DE ENTRETENIMENTO; SERVIÇOS DE CONSULTORIA EM ENTRETENIMENTO; SERVIÇOS DE DIVERTIMENTO; SERVIÇOS DE DIVERTIMENTO PARA CRIANÇAS; SERVIÇOS DE DIVERTIMENTO, EDUCAÇÃO E FORMAÇÃO; SERVIÇOS DE EDUCAÇÃO E FORMAÇÃO; SERVIÇOS DE EDUCAÇÃO, ENTRETENIMENTO E DESPORTO; SERVIÇOS DE ENTRETENIMENTO; SERVIÇOS DE ENTRETENIMENTO COM ANIMAÇÃO MUSICAL; SERVIÇOS DE ENTRETENIMENTO FORNECIDOS PARA CRIANÇAS; SERVIÇOS DE ENTRETENIMENTO PARA CRIANÇAS; SERVIÇOS DE ENTRETENIMENTO POPULAR; SERVIÇOS DE ENTRETENIMENTO SOB A FORMA DE ORGANIZAÇÃO DE EVENTOS DE ENTRETENIMENTO SOCIAL; SERVIÇOS DE ESPETÁCULOS DE LASER; SERVIÇOS DE ESPETÁCULOS DE LASER [DIVERTIMENTO]; SERVIÇOS DE FORNECIMENTO DE INSTALAÇÕES DE RECREIO; SERVIÇOS DE INFORMAÇÃO E DE ACESSORIA RELACIONADOS COM DIVERTIMENTO; SERVIÇOS DE INFORMAÇÃO RELACIONADOS COM ATIVIDADES DE RECREIO; SERVIÇOS DE INFORMAÇÕES RELACIONADAS COM DIVERTIMENTO; SERVIÇOS DE INFORMAÇÕES SOBRE ATIVIDADES DE DIVERSÃO; SERVIÇOS DE LAZER; SERVIÇOS DE PRODUÇÃO DE ESPETÁCULOS; SERVIÇOS DE RESERVAS DE ENTRETENIMENTO; SERVIÇOS INFORMATIVOS RELACIONADOS COM ENTRETENIMENTO; SERVIÇOS PARA O FORNECIMENTO DE INSTALAÇÕES DE RECREAÇÃO; SERVIÇOS RECREATIVOS; SERVIÇOS RECREATIVOS PRESTADOS POR ARTISTAS DE ESPETÁCULO; WORKSHOPS PARA FINS CULTURAIS; WORKSHOPS PARA FINS RECREATIVOS.

43 ALUGUER DE ESPAÇOS PARA EXIBIÇÕES; ALUGUER DE ALOJAMENTO TEMPORÁRIO; FORNECIMENTO DE INSTALAÇÕES PARA EVENTOS E DE INSTALAÇÕES TEMPORÁRIAS PARA ESCRITÓRIOS E REUNIÕES; ALUGUER DE SALAS DE CONFERÊNCIAS; ALUGUER DE SALAS DE REUNIÃO; ALUGUER DE SALAS PARA EXPOSIÇÕES; ARRENDAMENTO DE ESPAÇO DE ESCRITÓRIO EM REGIME TEMPORÁRIO; ARRENDAMENTO DE SALAS PARA EVENTOS SOCIAIS; DISPONIBILIZAÇÃO DE SALAS DE CONFERÊNCIA; DISPONIBILIZAÇÃO DE INSTALAÇÕES PARA REUNIÕES DE ADMINISTRAÇÃO; FORNECIMENTO DE ALOJAMENTO PARA REUNIÕES; FORNECIMENTO DE CENTROS COMUNITÁRIOS PARA ENCONTROS SOCIAIS E REUNIÕES; FORNECIMENTO DE INSTALAÇÕES PARA CONFERÊNCIAS; FORNECIMENTO DE INSTALAÇÕES PARA CONGRESSOS; FORNECIMENTO DE INSTALAÇÕES PARA EXPOSIÇÕES; FORNECIMENTO DE INSTALAÇÕES PARA BANQUETES E EVENTOS SOCIAIS PARA OCASIÕES ESPECIAIS; FORNECIMENTO DE INSTALAÇÕES PARA CONFERÊNCIAS, EXPOSIÇÕES E REUNIÕES; FORNECIMENTO DE INSTALAÇÕES PARA CONVENÇÕES; FORNECIMENTO DE INSTALAÇÕES PARA FEIRAS COMERCIAIS [ALOJAMENTO];

FORNECIMENTO DE INSTALAÇÕES PARA FEIRAS E EXPOSIÇÕES; ORGANIZAÇÃO DE RECEÇÕES DE CASAMENTO [LOCAIS]; SERVIÇOS DE ACOMODAÇÃO PARA REUNIÕES; ALUGUER DE SALAS PARA FINS SOCIAIS; FORNECIMENTO DE ALOJAMENTO TEMPORÁRIO PARA ESCRITÓRIOS; FORNECIMENTO DE ALOJAMENTOS TEMPORÁRIOS; FORNECIMENTO DE ALOJAMENTO TEMPORÁRIO; INSTALAÇÕES PARA EVENTOS E INSTALAÇÕES TEMPORÁRIAS PARA ESCRITÓRIOS E REUNIÕES; ORGANIZAÇÃO E FORNECIMENTO DE ALOJAMENTO TEMPORÁRIO; SERVIÇOS DE ACOMODAÇÃO PARA EVENTOS; SERVIÇOS DE ALOJAMENTO TEMPORÁRIO; SERVIÇOS DE BENEFICÊNCIA. NOMEADAMENTE FORNECIMENTO DE ALOJAMENTO TEMPORÁRIO..

(591)

(540)



(531) 26.11.12

(210) 730582

MNA

(220) 2024.08.23

(300)

(730) PT DANIELA MARTA OLIVEIRA

(511) 35 SERVIÇOS DE PUBLICIDADE, DE MARKETING E DE PROMOÇÃO; SERVIÇOS DE PUBLICIDADE, DE MARKETING E PROMOCIONAIS; SERVIÇOS DE PUBLICIDADE, DE PROMOÇÃO E DE MARKETING; PROMOÇÃO DE PRODUTOS ATRAVÉS DE INFLUENCIADORES; MARKETING DE INFLUENCIADOR; MARKETING DIGITAL; PRODUÇÃO DE GRAVAÇÕES DE VÍDEO PARA FINS DE MARKETING; PRODUÇÃO DE GRAVAÇÕES DE VÍDEO PARA FINS PUBLICITÁRIOS; PRODUÇÃO DE MATERIAIS PUBLICITÁRIOS VISUAIS; PRODUÇÃO DE MATERIAL PUBLICITÁRIO.

(591)

(540)



(531) 27.5.1

(210) 730583

MNA

(220) 2024.08.23

(300)

(730) PT NATANAEL DAVID PEREIRA MARQUES VIEIRA

PT FÁBIO ANDRÉ MAGALHÃES SILVA

(511) 35 SERVIÇOS DE PUBLICIDADE, DE PROMOÇÃO E DE MARKETING; SERVIÇOS DE PUBLICIDADE, DE MARKETING E PROMOCIONAIS; SERVIÇOS DE

PUBLICIDADE, DE MARKETING E DE PROMOÇÃO; AGÊNCIAS DE PUBLICIDADE; ASSESSORIA NO DOMÍNIO DA GESTÃO DE NEGÓCIOS COMERCIAIS E DE MARKETING; CRIAÇÃO DE MATERIAL PUBLICITÁRIO; DESENVOLVIMENTO DE CAMPANHAS DE PROMOÇÃO PARA EMPRESAS; DESENVOLVIMENTO DE CAMPANHAS PROMOCIONAIS; DESENVOLVIMENTO DE CAMPANHAS PROMOCIONAIS PARA NEGÓCIOS; DESENVOLVIMENTO DE CONCEITOS DE MARKETING; DESENVOLVIMENTO DE CONCEITOS PUBLICITÁRIOS; DESENVOLVIMENTO DE ESTRATÉGIAS E CONCEITOS DE MARKETING; DESENVOLVIMENTO DE ESTRATÉGIAS PUBLICITÁRIAS; DISTRIBUIÇÃO DE MATERIAL PUBLICITÁRIO, DE MARKETING E PROMOCIONAL; DESENVOLVIMENTO DE PLANOS DE MARKETING; DESENVOLVIMENTO E IMPLEMENTAÇÃO DE ESTRATÉGIAS DE MARKETING PARA OUTROS; ELABORAÇÃO DE ANÚNCIOS; ELABORAÇÃO DE RELATÓRIOS DE MARKETING; MARKETING; MARKETING DE INTERNET; MARKETING DE PRODUTOS; MARKETING DE PRODUTOS E SERVIÇOS DE TERCEIROS; MARKETING DIGITAL; MARKETING DIRECIONADO PARA ALVOS ESPECÍFICOS; MARKETING PROMOCIONAL; OPTIMIZAÇÃO DE TRÁFEGO DE WEBSITES; OPTIMIZAÇÃO DE MOTORES DE BUSCA; ORGANIZAÇÃO E REALIZAÇÃO DE EVENTOS DE MARKETING; ORGANIZAÇÃO E REALIZAÇÃO DE EVENTOS PROMOCIONAIS; OTIMIZAÇÃO DE MOTORES DE BUSCA PARA A PROMOÇÃO DE SÍTIOS WEB DE TERCEIROS; OTIMIZAÇÃO DE TRÁFEGO DE WEBSITES; PLANEAMENTO DE ESTRATÉGIAS DE MARKETING; PREPARAÇÃO DE CAMPANHAS PUBLICITÁRIAS; PREPARAÇÃO DE PLANOS DE MARKETING; PRODUÇÃO DE FILMES PUBLICITÁRIOS; PRODUÇÃO DE GRAVAÇÕES DE VÍDEO PARA FINS DE MARKETING; PRODUÇÃO DE GRAVAÇÕES DE VÍDEO PARA FINS PUBLICITÁRIOS; PRODUÇÃO DE MATERIAIS E DE ANÚNCIOS PUBLICITÁRIOS; PRODUÇÃO DE MATERIAIS PUBLICITÁRIOS VISUAIS; PROMOÇÃO DE PRODUTOS E SERVIÇOS ATRAVÉS DE PATROCÍNIOS DE EVENTOS DESPORTIVOS; ANÁLISES DE PUBLICIDADE; APOIO COMERCIAL EM MATÉRIA DE IDENTIDADE CORPORATIVA; ANÚNCIOS PUBLICITÁRIOS ONLINE; SERVIÇOS PUBLICITÁRIOS RELACIONADOS COM OS SETORES DE VIAGENS; SERVIÇOS PROMOCIONAIS E DE PUBLICIDADE; SERVIÇOS PUBLICITÁRIOS ATRAVÉS DE PPC (PAY-PER-CLICK); SERVIÇOS DE PUBLICIDADE PARA A CRIAÇÃO DE IDENTIDADE CORPORATIVA E DE MARCA; SERVIÇOS DE PUBLICIDADE PARA OUTROS; SERVIÇOS DE PUBLICIDADE E MARKETING FORNECIDOS ATRAVÉS DE CANAIS DE COMUNICAÇÃO; SERVIÇOS DE PUBLICIDADE E MARKETING PRESTADOS ATRAVÉS DAS REDES SOCIAIS; SERVIÇOS DE PUBLICIDADE PROMOCIONAL; SERVIÇOS DE PUBLICIDADE E PROMOÇÃO; SERVIÇOS DE PUBLICIDADE E PROMOCIONAIS; SERVIÇOS DE PUBLICIDADE E MARKETING; SERVIÇOS DE PUBLICIDADE DIGITAL; SERVIÇOS DE PUBLICIDADE; SERVIÇOS DE MERCHANDISING; SERVIÇOS DE POSICIONAMENTO DE MARCAS; SERVIÇOS DE PROMOÇÃO; SERVIÇOS DE MARKETING DE INTERNET; SERVIÇOS DE MARKETING DE REFERÊNCIA; SERVIÇOS DE MARKETING EM MOTORES DE BUSCA; SERVIÇOS DE MARKETING EMPRESARIAL; SERVIÇOS DE MARKETING NO DOMÍNIO DA OTIMIZAÇÃO DE TRÁFEGO DE WEBSITES; SERVIÇOS DE MARKETING NO ÂMBITO DE RESTAURANTES; SERVIÇOS DE MARKETING NO ÂMBITO DE VIAGENS; SERVIÇOS DE MARKETING PRESTADOS POR MEIO DE REDES DIGITAIS; SERVIÇOS DE MARKETING

PROMOCIONAL, ATRAVÉS DE MEIOS AUDIOVISUAIS; SERVIÇOS DE "LEAD GENERATION" (CRIAÇÃO DE POTENCIAL INTERESSE DO CONSUMIDOR EM PRODUTOS E SERVIÇOS DE EMPRESAS); SERVIÇOS DE DESENVOLVIMENTO DE PLANOS DE MARKETING CRIATIVOS; SERVIÇOS DE ESTRATÉGIA DA MARCA; SERVIÇOS DE GERAÇÃO DE LEADS; SERVIÇOS DE IDENTIDADE DE EMPRESAS; SERVIÇOS DE LANÇAMENTO DE PRODUTOS; SERVIÇOS DE MARKETING; SERVIÇOS DE CONSULTORIA, ACONSELHAMENTO E ASSISTÊNCIA EM PUBLICIDADE, MARKETING E PROMOÇÃO; SERVIÇOS DE AGÊNCIAS DE PUBLICIDADE; SERVIÇOS DE AGÊNCIAS PUBLICITÁRIAS; SERVIÇOS DE CRIAÇÃO DE MARCAS; SERVIÇOS DE CRIAÇÃO DE MARCAS (PUBLICIDADE E PROMOÇÃO); PUBLICITÁRIOS (PUBLICAÇÃO DE TEXTOS -); REALIZAÇÃO DE FILMES PUBLICITÁRIOS; RECOLHA DE INFORMAÇÃO RELACIONADA COM PUBLICIDADE; REDAÇÃO DE GUIÕES PARA USO PUBLICITÁRIO; REDAÇÃO DE PUBLICIDADE; REDAÇÃO DE TEXTOS PARA FINS PUBLICITÁRIOS E PROMOCIONAIS; SERVIÇOS DE AGÊNCIA DE PUBLICIDADE; SERVIÇOS DE AGÊNCIAS DE MARKETING; PUBLICIDADE ONLINE POR VIA DE REDES DE COMUNICAÇÕES INFORMÁTICAS; PUBLICIDADE PARA TERCEIROS NA INTERNET; PUBLICIDADE POR BANNERS; PUBLICIDADE POR MARKETING DIRETO; PUBLICIDADE POR TRANSMISSÃO DE ANÚNCIOS ONLINE PARA TERCEIROS ATRAVÉS DE REDES DE COMUNICAÇÕES ELETRÔNICAS; PUBLICIDADE E MARKETING; PROMOÇÃO [PUBLICIDADE] DE VIAGENS; PROMOÇÃO, PUBLICIDADE E MARKETING EM WEBSITES; PROMOÇÃO DE UMA SÉRIE DE FILMES PARA TERCEIROS; PROMOÇÃO DE VENDAS USANDO A MEIOS AUDIOVISUAIS; PROMOÇÃO DE VENDAS PARA TERCEIROS ATRAVÉS DE VÍDEOS CURTOS; PROMOÇÃO DE COMPETIÇÕES E EVENTOS DESPORTIVOS; PROMOÇÃO DE PRODUTOS E SERVIÇOS ATRAVÉS DE PATROCÍNIO DE EVENTOS DESPORTIVOS; PROMOÇÃO DE PRODUTOS E SERVIÇOS ATRAVÉS DE PATROCÍNIO DE EVENTOS DESPORTIVOS INTERNACIONAIS; PROMOÇÃO DE PRODUTOS E SERVIÇOS DE TERCEIROS ATRAVÉS DA INTERNET; PREPARAÇÃO DE MATERIAL PROMOCIONAL E DE MERCHANDISING PARA TERCEIROS.

(591)
(540)

OFFELLAS

(531) 27.5.9 ; 27.5.25

(210) **730585** MNA
(220) 2024.08.24
(300)
(730) **BRGLEICY SANTANA DE AMORIM**
CARNEIRO
(511) 44 SERVIÇOS DE ESTÉTICA.
(591)
(540)



(550) Tridimensional

(531) 2.3.2

(210) **730587** MNA
(220) 2024.08.24
(300)
(730) **PT RAFAEL FILIPE BONITO SILVA**
(511) 41 DISPONIBILIZAÇÃO DE INFORMAÇÃO SOBRE EDUCAÇÃO FÍSICA ATRAVÉS DE UM SITE ONLINE.
(591)
(540)



(531) 2.1.23 ; 26.1.14

(210) **730592** MNA
(220) 2024.08.25
(300)
(730) **PT JOANA RAQUEL NEVES TERRINCA**
ROSA LOPES
(511) 21 OBRAS DE ARTE E DECORAÇÕES, INCLUINDO ESCULTURAS, FEITAS SOBRETUDO DE CERÂMICA OU DE VIDRO, OU DE SEUS SUBSTITUTOS.
40 ESTAMPAGEM COM PRENSA.
(591) LILAS; PRETO; CINZA; ROSA; BRANCO
(540)



(531) 2.3.23 ; 2.3.30 ; 2.5.3

(210) **730600** **MNA**
 (220) 2024.08.26
 (300)
 (730) **ES ECOMMERCE ETC, S.L.**
 (511) 35 ORGANIZAÇÃO DE EVENTOS, EXPOSIÇÕES, FEIRAS E ESPETÁCULOS COM FINS COMERCIAIS, PROMOCIONAIS E PUBLICITÁRIOS; ORGANIZAÇÃO E CONDUÇÃO DE REUNIÕES DE NEGÓCIOS; SERVIÇOS DE REDES EMPRESARIAIS; SERVIÇOS DE REDES COMERCIAIS ON-LINE; REALIZAÇÃO DE EVENTOS COMERCIAIS; ORGANIZAÇÃO DE PROMOÇÃO DE EVENTOS DE BENEFICÊNCIA PARA ANGARIAÇÃO DE FUNDOS; ORGANIZAÇÃO E REALIZAÇÃO DE EVENTOS COMERCIAIS; ORGANIZAÇÃO E REALIZAÇÃO DE EVENTOS PUBLICITÁRIOS; ORGANIZAÇÃO E REALIZAÇÃO DE EVENTOS DE MARKETING; ORGANIZAÇÃO E REALIZAÇÃO DE EVENTOS PROMOCIONAIS; ORGANIZAÇÃO DE EVENTOS COM FINS COMERCIAIS E PUBLICITÁRIOS.

(591)
 (540)

digital1to1

(531) 27.5.25 ; 27.7.11 ; 27.7.25

(210) **730607** **MNA**
 (220) 2024.08.23
 (300)
 (730) **PT ÓPTICA PARENTE 2 LDA**
 (511) 09 ÓCULOS DE SOL.
 (591) PRETO: #000003; LARANJA ESCURO: #E6330F; LARANJA CLARO: #F49900
 (540)



Sun Concept

ÓCULOS DE SOL

(531) 1.3.12 ; 16.3.13 ; 29.1.98

(210) **730610** **MNA**
 (220) 2024.08.23
 (300)
 (730) **PT CASA PRONTA - MANUTENÇÃO E SERVIÇOS DE APOIO À IMOBILIÁRIA E CONSTRUÇÃO, LDA.**
 (511) 37 ALUGUER DE FERRAMENTAS, INSTALAÇÕES E EQUIPAMENTO DE CONSTRUÇÃO, DEMOLIÇÃO, LIMPEZA E MANUTENÇÃO; EDIFICAÇÃO, CONSTRUÇÃO E DEMOLIÇÃO.
 (591) PANTONES: LARANJA 158C; CMYK AZUL ESCURO C96 M80 Y39 K38; LARANJA C0 M64 Y91 K0
 (540)



(531) 26.15.9 ; 29.1.4 ; 29.1.98

(210) **730617** **MNA**
 (220) 2024.08.24
 (300)
 (730) **PT JOSÉ CARLOS FERNANDES RODRIGUES LDA**
 (511) 33 BEBIDAS ALCOÓLICAS EXCETO CERVEJA.
 (591)
 (540)

100 PIPAS

(210) **730619** **MNA**
 (220) 2024.08.24
 (300)
 (730) **PT ANDRE FONSECA PINTO**
 (511) 37 EDIFICAÇÃO, CONSTRUÇÃO E DEMOLIÇÃO.
 (591)
 (540)



(531) 27.5.22

(210) **730621**
 (220) 2024.08.25
 (300)
 (730) **PT SIDONIO BATISTA FONTES**
 (511) 29 CARNES FUMADAS.
 (591)
 (540)



(531) 6.1.2

(210) **730622** MNA
 (220) 2024.08.25
 (300)
 (730) **PT DANIEL FILIPE PALMA SEQUEIRA ALVES**
 (511) 37 SERVIÇOS DOMÉSTICOS RELACIONADOS COM A LIMPEZA DE HABITAÇÕES; SERVIÇOS DE LIMPEZA; SERVIÇOS DE LIMPEZA DE ESCRITÓRIOS; SERVIÇOS DE LIMPEZA DE TETOS; LIMPEZA DE EDIFÍCIOS; LIMPEZA DE PROPRIEDADES; LIMPEZA DE EDIFÍCIOS [INTERIOR].
 (591)
 (540)



(531) 7.1.24

(210) **730625** MNA
 (220) 2024.08.26
 (300)
 (730) **PT CELSO MANUEL MENDES FERREIRA**
 (511) 42 SERVIÇOS DE TI (TECNOLOGIAS DE INFORMAÇÃO); SERVIÇOS DE CIÊNCIA E TECNOLOGIA; SERVIÇOS DE DESIGN; SERVIÇOS CIENTÍFICOS E TECNOLÓGICOS; TESTES, AUTENTICAÇÃO E CONTROLO DE QUALIDADE.
 (591)
 (540)



(531) 15.9.18 ; 26.4.3

(210) **730629** MNA
 (220) 2024.08.26
 (300)
 (730) **PT GES360 - GESTÃO E PARTICIPAÇÕES, LIMITADA**
 (511) 33 BEBIDAS ALCOÓLICAS (EXCLUINDO CERVEJA); ESSÊNCIAS E EXTRATOS ALCOÓLICOS; BEBIDAS ALCOÓLICAS EXCETO CERVEJA; PREPARAÇÕES ALCOÓLICAS PARA FAZER BEBIDAS; PREPARAÇÕES PARA PRODUZIR BEBIDAS ALCOÓLICAS; VINHO; VINHOS ESPUMANTES.
 (591)
 (540)



QUATRO JOTAS

(531) 27.5.22 ; 27.5.25 ; 27.99.10 ; 27.99.17

(210) **730633** MNA

(220) 2024.08.26

(300)

(730) **PT GONÇALO JORGE MOUTA LIMA**

(511) 16 OBRAS DE ARTE E DECORAÇÕES, INCLUINDO FIGURAS, FEITAS SOBRETUDO DE PAPEL OU CARTÃO, E MAQUETES ARQUITETÓNICAS.

25 VESTUÁRIO.

35 SERVIÇOS DE PUBLICIDADE, DE MARKETING E DE PROMOÇÃO.

42 SERVIÇOS DE DESIGN.

(591)

(540)

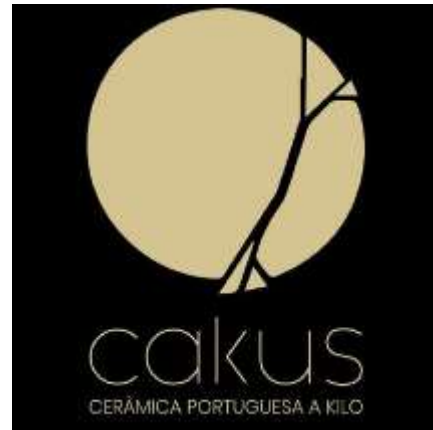


(531) 24.17.1 ; 27.5.13

OU VIDRO; TAMPAS DE CAIXAS PARA LENÇOS DE PAPEL, EM CERÂMICA; OBJETOS DE ARTE EM PORCELANA, CERÂMICA, BARRO, TERRACOTA OU VIDRO; TAÇAS ESTATUÁRIAS COMEMORATIVAS EM PORCELANA, CERÂMICA, FAIANÇA, TERRACOTA OU VIDRO; ESTATUETAS DE PORCELANA, CERÂMICA, FAIANÇA, TERRACOTA OU VIDRO PARA BOLOS; OBRAS DE ARTE E DECORAÇÕES, INCLUINDO ESCULTURAS, FEITAS SOBRETUDO DE CERÂMICA OU DE VIDRO, OU DE SEUS SUBSTITUTOS; FIGURAS DECORATIVAS DE PORCELANA, CERÂMICA, BARRO, TERRACOTA OU VIDRO PARA BOLOS.

(591) PRETO, DOURADO

(540)



(531) 11.3.9 ; 27.5.9 ; 27.5.25

(210) **730634** MNA

(220) 2024.08.26

(300)

(730) **PT JOAQUIM NUNO MACEDO COSTA**

(511) 21 ARTIGOS EM CERÂMICA PARA A COZINHA; CERÂMICA; CERÂMICA EM BARRO; CERÂMICAS; CERÂMICAS PARA USO DOMÉSTICO; COPOS, RECIPIENTES PARA BEBER E ARTIGOS DE BAR; CANECAS FEITAS DE MATERIAIS CERÂMICOS; ESTATUETAS EM CERÂMICA; ESTÁTUAS EM CERÂMICA; CAIXAS DE CERÂMICA; CAIXAS EM CERÂMICA; CANECAS EM CERÂMICA; TAÇAS EM CERÂMICA; ORNAMENTOS EM CERÂMICA; MEALHEIROS EM CERÂMICA; FLOREIRAS EM CERÂMICA; PLACAS EM CERÂMICA; BAIXELAS EM CERÂMICA; FIGURINHAS FEITAS DE CERÂMICA; CAIXAS EM CERÂMICA CHINESA; UTENSÍLIOS DE MESA EM CERÂMICA; SERVIÇOS DE CAFÉ EM CERÂMICA; CAIXAS PARA MOEDAS DE CERÂMICA; VASOS DE CHÃO EM CERÂMICA; TANGSANCAI (ARTIGOS EM CERÂMICA VIDRADA TRICROMÁTICA); BUSTOS EM PORCELANA, CERÂMICA, TERRACOTA OU VIDRO; ESTÁTUAS DE PORCELANA, CERÂMICA, TERRACOTA OU VIDRO; BUSTOS EM PORCELANA, CERÂMICA, BARRO, TERRACOTA OU VIDRO; ESTÁTUAS DE PORCELANA, CERÂMICA, FAIANÇA, TERRACOTA OU VIDRO; ESTATUETAS EM PORCELANA, CERÂMICA, BARRO, TERRACOTA OU VIDRO; ESTÁTUAS EM PORCELANA, CERÂMICA, BARRO, TERRACOTA OU VIDRO; TROFÉUS EM PORCELANA, CERÂMICA, FAIANÇA, TERRACOTA OU VIDRO; TAÇAS (TROFÉUS) EM PORCELANA, CERÂMICA, TERRACOTA OU VIDRO; OBJETOS DE ARTE EM PORCELANA, CERÂMICA, TERRACOTA

(210) **730657**

(220) 2024.08.22

(300)

(730) **PT ARROBAS D'ÊXITO - LDA**

(511) 12 KARTS.

(591)

(540)

RKART

(210) **730658**

(220) 2024.08.26

(300)

(730) **ES COMERCONLASMANOS SL**

(511) 43 SERVIÇOS DE RESTAURANTES TAKE AWAY; SERVIÇOS DE ALIMENTAÇÃO E BEBIDAS EM RESTAURANTES E BARES; SERVIÇOS DE ALIMENTAÇÃO E BEBIDAS PARA CLIENTES DE RESTAURANTES; SERVIÇOS DE RESTAURANTE E BAR; SERVIÇOS DE CAFÉS; SERVIÇOS DE RESTAURANTES..

(591)

(540)

VICIO-BURGER CLUB-

(531) 26.11.8 ; 27.5.9 ; 27.5.25

MNA

MNA

(210) **730665** MNA
 (220) 2024.08.24
 (300)
 (730) PT CATARINA RÉZIO SALTA VAZ DE
 MACEDO PONTES
 (511) 35 SERVIÇOS DE PUBLICIDADE, DE MARKETING E DE
 PROMOÇÃO; SERVIÇOS DE PUBLICIDADE, DE
 PROMOÇÃO E DE MARKETING.
 41 PUBLICAÇÃO, RELATO E REDAÇÃO DE TEXTOS;
 SERVIÇOS DE EDUCAÇÃO, ENTRETENIMENTO E
 DESPORTO.
 (591)
 (540)

C.U.R.A.

(210) **730666** MNA
 (220) 2024.08.24
 (300)
 (730) PT JOSÉ PEDRO VIEIRA PEREIRA BRAVO
 (511) 41 ORGANIZAÇÃO DE EVENTOS DE
 ENTRETENIMENTO E CULTURAIS; ORGANIZAÇÃO
 E REALIZAÇÃO DE EVENTOS DE
 ENTRETENIMENTO; ORGANIZAÇÃO E
 REALIZAÇÃO DE EVENTOS DE PROVAS DE VINHOS
 COM FINS DE ENTRETENIMENTO; ORGANIZAÇÃO
 DE EVENTOS DE ENTRETENIMENTO;
 ORGANIZAÇÃO E REALIZAÇÃO DE EVENTOS DE
 ENTRETENIMENTO AO VIVO.
 (591)
 (540)

ESTORIL STREET FESTIVAL

(210) **730668** MNA
 (220) 2024.08.24
 (300)
 (730) PT JORGE SILVA XAVIER - ENGENHARIA,
 UNIPESSOAL LDA
 (511) 42 SERVIÇOS DE PROJETOS DE ENGENHARIA.
 (591)
 (540)

XPROJECT

(210) **730669** MNA
 (220) 2024.08.25
 (300)
 (730) PT SOFIA ODETE DE CARVALHO SILVA
 (511) 20 ACESSÓRIOS PARA MOBILIÁRIO, NÃO METÁLICOS;
 ALMOFADAS PARA ASSENTOS, SENDO PEÇAS DE
 MOBILIÁRIO; ESPELHOS; MÓVEIS; CAMAS,
 COLCHÕES, ALMOFADAS E TRAVESSEIROS;
 ASSENTOS, BANCOS; CADEIRAS; SOFÁS;

MOBILIÁRIO PARA COZINHA; MÓVEIS DE CASA
 DE BANHO; MOBÍLIAS DE QUARTO..
 42 DESIGN DE ARQUITETURA; SERVIÇOS DE
 ARQUITETURA INTERIOR; GESTÃO DE PROJETOS
 DE ARQUITETURA; DESIGN DE MOBILIÁRIO;
 DESIGN DE INTERIORES; SERVIÇOS DE DESIGN DE
 MOBILIÁRIO; PLANEAMENTO (DESIGN) DE
 ESPAÇOS INTERIORES..

(591)
 (540)

ALÍNEA INTERIORES

(210) **730674** MNA
 (220) 2024.08.26
 (300)
 (730) PT TURNING FLAVOURS, LDA
 (511) 43 SERVIÇOS DE RESTAURANTE E BAR.
 (591)
 (540)

WAVE GASTROBAR

(210) **730676** MNA
 (220) 2024.08.26
 (300)
 (730) PT NAPS PARTS & SOLUTIONS, LDA
 (511) 35 SERVIÇOS DE PUBLICIDADE E MARKETING;
 SERVIÇOS DE PUBLICIDADE E
 MARKETING FORNECIDOS ATRAVÉS DE CANAIS DE
 COMUNICAÇÃO; MARKETING; MARKETING
 DE PRODUTOS; SERVIÇOS DE CONSULTADORIA DE
 MARKETING; SERVIÇOS DE VENDA POR GROSSO
 RELATIVOS A PEÇAS DE AUTOMÓVEIS;
 CONSULTORIA EMPRESARIAL; CONSULTORIA EM
 MARKETING EMPRESARIAL; SERVIÇOS DE
 CONSULTORIA EMPRESARIAL; CONSULTORIA
 SOBRE ESTRATÉGIAS DE COMUNICAÇÕES
 PUBLICITÁRIAS; CONSULTORIA SOBRE
 ESTRATÉGIA DE COMUNICAÇÕES PUBLICITÁRIAS.
 37 REPARAÇÃO DE AUTOMÓVEIS; REPARAÇÃO E
 MANUTENÇÃO DE VEÍCULOS AUTOMÓVEIS EOS
 SEUS MOTORES.
 42 SERVIÇOS DE CONSULTORIA EM TECNOLOGIAS DE
 INFORMAÇÃO [IT]; SERVIÇOS DE TI
 (TECNOLOGIAS DE INFORMAÇÃO); SERVIÇOS DE
 CONSULTADORIA, ACONSELHAMENTO
 E INFORMAÇÃO SOBRE TI (TECNOLOGIAS DE
 INFORMAÇÃO); SERVIÇOS DE ASSISTÊNCIA
 EM TECNOLOGIAS DA INFORMAÇÃO.
 (591)
 (540)

ESFERA360

(210) **730677** MNA
 (220) 2024.08.26
 (300)
 (730) PT NAPS PARTS & SOLUTIONS, LDA

- (511) 35 SERVIÇOS DE PUBLICIDADE E MARKETING; SERVIÇOS DE PUBLICIDADE E MARKETING FORNECIDOS ATRAVÉS DE CANAIS DE COMUNICAÇÃO; MARKETING; MARKETING DE PRODUTOS; SERVIÇOS DE CONSULTORIA DE MARKETING; SERVIÇOS DE VENDA POR GROSSO RELATIVOS A PEÇAS DE AUTOMÓVEIS; CONSULTORIA EMPRESARIAL; CONSULTORIA EM MARKETING EMPRESARIAL; SERVIÇOS DE CONSULTORIA EMPRESARIAL; CONSULTORIA SOBRE ESTRATÉGIAS DE COMUNICAÇÕES PUBLICITÁRIAS; CONSULTORIA SOBRE ESTRATÉGIA DE COMUNICAÇÕES PUBLICITÁRIAS.
- 37 REPARAÇÃO DE AUTOMÓVEIS; REPARAÇÃO E MANUTENÇÃO DE VEÍCULOS AUTOMÓVEIS E OS SEUS MOTORES.
- 42 SERVIÇOS DE CONSULTORIA EM TECNOLOGIAS DE INFORMAÇÃO [IT]; SERVIÇOS DE TI (TECNOLOGIAS DE INFORMAÇÃO); SERVIÇOS DE CONSULTORIA, ACONSELHAMENTO E INFORMAÇÃO SOBRE TI (TECNOLOGIAS DE INFORMAÇÃO); SERVIÇOS DE ASSISTÊNCIA EM TECNOLOGIAS DA INFORMAÇÃO.

(591)
(540)

ESFERA

- (511) 35 SERVIÇOS DE PUBLICIDADE E MARKETING; SERVIÇOS DE PUBLICIDADE E MARKETING FORNECIDOS ATRAVÉS DE CANAIS DE COMUNICAÇÃO; MARKETING; MARKETING DE PRODUTOS; SERVIÇOS DE CONSULTORIA DE MARKETING; SERVIÇOS DE VENDA POR GROSSO RELATIVOS A PEÇAS DE AUTOMÓVEIS; CONSULTORIA EMPRESARIAL; CONSULTORIA EM MARKETING EMPRESARIAL; SERVIÇOS DE CONSULTORIA EMPRESARIAL; CONSULTORIA SOBRE ESTRATÉGIAS DE COMUNICAÇÕES PUBLICITÁRIAS; CONSULTORIA SOBRE ESTRATÉGIA DE COMUNICAÇÕES PUBLICITÁRIAS.
- 37 REPARAÇÃO DE AUTOMÓVEIS; REPARAÇÃO E MANUTENÇÃO DE VEÍCULOS AUTOMÓVEIS E OS SEUS MOTORES.
- 42 SERVIÇOS DE CONSULTORIA EM TECNOLOGIAS DE INFORMAÇÃO [IT]; SERVIÇOS DE TI (TECNOLOGIAS DE INFORMAÇÃO); SERVIÇOS DE CONSULTORIA, ACONSELHAMENTO E INFORMAÇÃO SOBRE TI (TECNOLOGIAS DE INFORMAÇÃO); SERVIÇOS DE ASSISTÊNCIA EM TECNOLOGIAS DA INFORMAÇÃO.

(591)
(540)

DRIVE SERVICE

- (210) **730679** MNA
- (220) 2024.08.26
- (300)
- (730) **PT NAPS PARTS & SOLUTIONS, LDA**
- (511) 35 SERVIÇOS DE PUBLICIDADE E MARKETING; SERVIÇOS DE PUBLICIDADE E MARKETING FORNECIDOS ATRAVÉS DE CANAIS DE COMUNICAÇÃO; MARKETING; MARKETING DE PRODUTOS; SERVIÇOS DE CONSULTORIA DE MARKETING; SERVIÇOS DE VENDA POR GROSSO RELATIVOS A PEÇAS DE AUTOMÓVEIS; CONSULTORIA EMPRESARIAL; CONSULTORIA EM MARKETING EMPRESARIAL; SERVIÇOS DE CONSULTORIA EMPRESARIAL; CONSULTORIA SOBRE ESTRATÉGIAS DE COMUNICAÇÕES PUBLICITÁRIAS; CONSULTORIA SOBRE ESTRATÉGIA DE COMUNICAÇÕES PUBLICITÁRIAS.
- 37 REPARAÇÃO DE AUTOMÓVEIS; REPARAÇÃO E MANUTENÇÃO DE VEÍCULOS AUTOMÓVEIS E OS SEUS MOTORES.
- 42 SERVIÇOS DE CONSULTORIA EM TECNOLOGIAS DE INFORMAÇÃO [IT]; SERVIÇOS DE TI (TECNOLOGIAS DE INFORMAÇÃO); SERVIÇOS DE CONSULTORIA, ACONSELHAMENTO E INFORMAÇÃO SOBRE TI (TECNOLOGIAS DE INFORMAÇÃO); SERVIÇOS DE ASSISTÊNCIA EM TECNOLOGIAS DA INFORMAÇÃO.

(591)
(540)

DRIVE360

- (210) **730680** MNA
- (220) 2024.08.26
- (300)
- (730) **PT NAPS PARTS & SOLUTIONS, LDA**

- (210) **730681** MNA
- (220) 2024.08.26
- (300)
- (730) **PT PINHAL DA TORRE VINHOS, S.A.**
- (511) 33 VINHO.
- (591)
(540)

PINHAL DA TORRE ANCESTRAL

- (210) **730691** MNA
- (220) 2024.08.26
- (300)
- (730) **PT MARIA HELENA MARQUES DAS NEVES LEITÃO**
- (511) 40 COSTURA.
41 FORMAÇÃO.
- (591)
(540)



(531) 2.3.7 ; 26.1.14 ; 27.5.9 ; 27.5.25

(210) **730693** **MNA**
 (220) 2024.08.27
 (300)
 (730) **PT AMÉRICO MANUEL SOUSA LEITE DOS SANTOS**

(511) 35 GESTÃO COMERCIAL DE ARTISTAS MÚSICAIS; PROMOÇÃO DA MÚSICA DE TERCEIROS ATRAVÉS DO FORNECIMENTO DE PORTEFÓLIOS EM LINHA NUM SÍTIO WEB.

41 ATIVIDADES CULTURAIS; FORNECIMENTO DE ATIVIDADES CULTURAIS; REALIZAÇÃO DE ATIVIDADES CULTURAIS; ADMINISTRAÇÃO [ORGANIZAÇÃO] DE ATIVIDADES CULTURAIS; ORGANIZAÇÃO E REALIZAÇÃO DE ATIVIDADES CULTURAIS; WORKSHOPS PARA FINS CULTURAIS; ORGANIZAÇÃO DE ESPETÁCULOS CULTURAIS; ORGANIZAÇÃO DE EVENTOS CULTURAIS LOCAIS; ORGANIZAÇÃO DE FESTAS PARA FINS CULTURAIS; ORGANIZAÇÃO DE DEMONSTRAÇÕES PARA FINS CULTURAIS; ORGANIZAÇÃO DE EXPOSIÇÕES PARA FINS CULTURAIS; ORGANIZAÇÃO DE FESTIVAIS PARA FINS CULTURAIS; ORGANIZAÇÃO DE APRESENTAÇÕES PARA FINS CULTURAIS; ORGANIZAÇÃO DE EVENTOS CULTURAIS E ARTÍSTICOS; ORGANIZAÇÃO DE EVENTOS PARA FINS CULTURAIS; ORGANIZAÇÃO DE ESPETÁCULOS PARA FINS CULTURAIS; ORGANIZAÇÃO DE EVENTOS DE ENTRETENIMENTO E CULTURAIS; FORNECIMENTO DE ATRAÇÕES PARA VISITANTES PARA FINS CULTURAIS; ORGANIZAÇÃO DE CONGRESSOS E CONFERÊNCIAS COM FINS CULTURAIS E EDUCATIVOS; ORGANIZAÇÃO E REALIZAÇÃO DE FEIRAS COM FINS CULTURAIS OU EDUCATIVOS; ESPETÁCULOS DE BANDAS DE MÚSICA AO VIVO; PRODUÇÃO MUSICAL; ESPETÁCULOS MÚSICAIS; CONCERTOS DE MÚSICA; PRODUÇÃO DE MÚSICA; PUBLICAÇÃO DE MÚSICA; ESPETÁCULOS DE MÚSICA; GRAVAÇÃO DE MÚSICA; ORGANIZAÇÃO DE DIVERTIMENTO MUSICAL; FORNECIMENTO DE ENTRETENIMENTO MUSICAL; SERVIÇOS DE PRODUÇÃO MUSICAL; SERVIÇOS DE DIVERTIMENTO MUSICAL; ORGANIZAÇÃO DE CONCERTOS MÚSICAIS; SERVIÇOS DE CONCERTOS MÚSICAIS; PUBLICAÇÃO DE TEXTOS MÚSICAIS; ESPETÁCULOS MÚSICAIS AO VIVO; ATUAÇÕES MÚSICAIS AO VIVO; ORGANIZAÇÃO DE ESPETÁCULOS MÚSICAIS; PRODUÇÃO DE VÍDEOS MÚSICAIS; PUBLICAÇÃO DE OBRAS MÚSICAIS; ORGANIZAÇÃO DE CONCURSOS MÚSICAIS; ORGANIZAÇÃO DE EVENTOS MÚSICAIS; SERVIÇOS DE ESPETÁCULOS MÚSICAIS; SERVIÇOS DE MÚSICA AO VIVO; SERVIÇOS DE CONCERTOS DE MÚSICA; CONCERTOS DE MÚSICA AO VIVO; APRESENTAÇÃO DE ESPETÁCULOS DE MÚSICA; ESPETÁCULOS DE MÚSICA AO VIVO; ORGANIZAÇÃO DE ESPETÁCULOS DE MÚSICA; PRODUÇÃO DE GRAVAÇÕES DE MÚSICA; APRESENTAÇÃO DE CONCERTOS DE MÚSICA; SERVIÇOS DE FESTIVAIS DE MÚSICA; PRODUÇÃO DE CONCERTOS DE MÚSICA; PRODUÇÃO DE ESPETÁCULOS DE MÚSICA; APRESENTAÇÃO DE ESPETÁCULOS DE MÚSICA; GESTÃO ARTÍSTICA DE ESPETÁCULOS MÚSICAIS; ESPETÁCULOS DE DANÇA, MÚSICA E TEATRO; ORGANIZAÇÃO DE CONCERTOS DE MÚSICA POP; SERVIÇOS DE

EDUCAÇÃO RELACIONADOS COM MÚSICA; ATUAÇÕES DE MÚSICAIS AO VIVO; SERVIÇOS DE ENTRETENIMENTO COM ANIMAÇÃO MUSICAL; ORGANIZAÇÃO DE DIVERTIMENTO VISUAL E MUSICAL; ATUAÇÕES DE GRUPOS MÚSICAIS AO VIVO; SERVIÇOS DE ESPETÁCULOS MÚSICAIS AO VIVO; ORGANIZAÇÃO E DIREÇÃO DE CONCERTOS MÚSICAIS; ORGANIZAÇÃO DE ESPETÁCULOS MÚSICAIS AO VIVO; ESPETÁCULOS AO VIVO DE UM GRUPO DE MÚSICA; APRESENTAÇÃO DE ATUAÇÕES DE GRUPOS MÚSICAIS AO VIVO; APRESENTAÇÃO DE ESPETÁCULOS AO VIVO POR GRUPOS MÚSICAIS; SERVIÇOS DE DIVERTIMENTO PRESTADOS POR UM GRUPO MUSICAL; SERVIÇOS DE ENTRETENIMENTO PRESTADOS POR GRUPOS DE MÚSICA; SERVIÇOS DE ATUAÇÕES DE GRUPOS DE MÚSICA AO VIVO; PUBLICAÇÃO DE LETRAS DE MÚSICAS SOB A FORMA DE LIVROS; PUBLICAÇÃO DE LETRAS DE MÚSICAS SOB A FORMA DE FOLHAS; SERVIÇOS PARA O FORNECIMENTO DE ENTRETENIMENTO SOB A FORMA DE ESPETÁCULOS MÚSICAIS AO VIVO; SERVIÇOS PARA O FORNECIMENTO DE DIVERTIMENTO SOB A FORMA DE ESPETÁCULOS MÚSICAIS AO VIVO; ORGANIZAÇÃO DE FESTIVAIS; ORGANIZAÇÃO DE FESTIVAIS PARA FINS EDUCATIVOS; ORGANIZAÇÃO DE FESTIVAIS PARA FINS RECREATIVOS; REALIZAÇÃO DE FESTIVAIS DE ARTES DO ESPETÁCULO; ORGANIZAÇÃO DE FESTIVAIS PARA FINS DE DIVERTIMENTO; SERVIÇOS DE CONCERTOS; ORGANIZAÇÃO DE CONCERTOS; APRESENTAÇÃO DE CONCERTOS; ORGANIZAÇÃO E DIREÇÃO DE CONCERTOS; PRODUÇÕES DE TEATRO; APRESENTAÇÃO DE PEÇAS DE TEATRO; ORGANIZAÇÃO DE PRODUÇÕES DE TEATRO; PRODUÇÃO DE PEÇAS DE TEATRO; PRODUÇÃO DE ESPETÁCULOS DE TEATRO; GESTÃO ARTÍSTICA DE ESPETÁCULOS DE TEATRO; PRODUÇÃO DE EVENTOS AO VIVO; PRODUÇÃO DE EVENTOS DE ENTRETENIMENTO AO VIVO.

(591)

(540)

POETAS DA TERRA

(210) **730695** **MNA**

(220) 2024.08.27

(300)

(730) **PT MATRIZMARGEM - CONSULTORIA, LDA.**

(511) 41 PUBLICAÇÃO, RELATO E REDAÇÃO DE TEXTOS; SERVIÇOS DE EDUCAÇÃO, ENTRETENIMENTO E DESPORTO.

(591)

(540)

TERRAS D;ESCRITA

(210) **730698** **MNA**

(220) 2024.08.27

(300)

(730) **PT FEELVIANA HOTELARIA LDA**

(511) 43 SERVIÇOS HOTELEIROS; SERVIÇOS HOTELEIROS DE COMPLEXOS TURÍSTICOS; SERVIÇOS DE ALOJAMENTO EM COMPLEXOS HOTELEIROS.
(591)
(540)

FELOBIDOS

(210) **730699** MNA
(220) 2024.08.27
(300)
(730) **PT FEELVIANA HOTELARIA LDA**
(511) 43 SERVIÇOS HOTELEIROS; SERVIÇOS HOTELEIROS DE COMPLEXOS TURÍSTICOS; SERVIÇOS DE ALOJAMENTO EM COMPLEXOS HOTELEIROS.
(591)
(540)

FELOESTE

(210) **730707** MNA
(220) 2024.08.27
(300)
(730) **PT RUI PEDRO GARCIA DE OLIVEIRA BENTO**
(511) 05 SUPLEMENTOS NUTRICIONAIS; SUPLEMENTOS DIETÉTICOS E NUTRICIONAIS; MISTURAS PARA BEBIDAS DE SUPLEMENTOS NUTRICIONAIS EM PÓ.
42 INVESTIGAÇÃO RELACIONADA COM BIOTECNOLOGIA; CONSULTADORIA EM MATÉRIA DE BIOTECNOLOGIA.
(591)
(540)

SINGULAR THERAPEUTICS

(210) **730708** MNA
(220) 2024.08.27
(300)
(730) **PT FRANCISCO XAVIER LANCASTRE E TAVORA TRIGUEIROS DE ARAGAO**
(511) 41 PUBLICAÇÃO, RELATO E REDAÇÃO DE TEXTOS; SERVIÇOS DE EDUCAÇÃO, ENTRETENIMENTO E DESPORTO.
(591)
(540)

ARAGÃO SURVIVAL AWARENESS

(210) **730720** MNA
(220) 2024.08.28
(300)
(730) **PT FERNANDO MACAMBIRA NICOLAU DE ALMEIDA**

(511) 33 BEBIDAS ALCOÓLICAS EXCETO CERVEJA.
(591)
(540)

PAI TALAU

(210) **730722** MNA
(220) 2024.08.24
(300)
(730) **PT NUNO MIGUEL DOMINGUES SOARES**
(511) 38 AGÊNCIAS NOTICIOSAS; TRANSMISSÃO DE NOTÍCIAS; TRANSMISSÃO DE NOTÍCIAS A AGÊNCIAS DE NOTÍCIAS; ENVIO [TRANSMISSÃO] DE NOTÍCIAS; TRANSMISSÃO ELETRÔNICA DE NOTÍCIAS; SERVIÇOS DE AGÊNCIAS NOTICIOSAS; SERVIÇOS DE AGÊNCIAS NOTICIOSAS PARA A TRANSMISSÃO DE NOTÍCIAS; SERVIÇOS DE AGÊNCIAS DE INFORMAÇÕES [NOTÍCIAS]; SERVIÇOS DE AGÊNCIAS DE NOTÍCIAS ELETRÔNICAS; SERVIÇOS DE AGÊNCIAS NOTICIOSAS PARA TELECOMUNICAÇÕES; SERVIÇOS DE AGÊNCIAS NOTICIOSAS PARA TRANSMISSÃO ELETRÔNICA; TRANSMISSÃO DE NOTÍCIAS E INFORMAÇÕES SOBRE A ATUALIDADE; INFORMAÇÃO SOBRE TELECOMUNICAÇÃO; INFORMAÇÃO SOBRE COMUNICAÇÕES; TRANSMISSÃO DE INFORMAÇÃO DIGITAL; TRANSMISSÃO DE INFORMAÇÃO POR RÁDIO; COMUNICAÇÃO DE INFORMAÇÃO POR TELEVISÃO; COMUNICAÇÃO DE INFORMAÇÃO POR SATÉLITE; SERVIÇOS DE INFORMAÇÃO RELACIONADOS COM TELECOMUNICAÇÕES; DIFUSÃO DE INFORMAÇÃO ATRAVÉS DA TELEVISÃO; COMUNICAÇÃO DE INFORMAÇÃO ATRAVÉS DE COMPUTADOR; COMUNICAÇÃO DE INFORMAÇÃO POR MEIOS ELETRÔNICOS; TRANSFERÊNCIA DE INFORMAÇÃO ATRAVÉS DE RÁDIO; SERVIÇOS DE INFORMAÇÃO RELACIONADA COM RADIODIFUSÃO; TRANSMISSÃO DE INFORMAÇÃO MEDIANTE CÓDIGOS TELEMÁTICOS; DIFUSÃO DE INFORMAÇÃO FINANCEIRA POR TELEVISÃO; DIFUSÃO DE INFORMAÇÃO FINANCEIRA VIA SATÉLITE; TRANSMISSÃO DE DADOS, MENSAGENS E INFORMAÇÃO; COMUNICAÇÕES INFORMÁTICAS PARA A TRANSMISSÃO DE INFORMAÇÃO; SERVIÇOS PARA A TRANSMISSÃO ELETRÔNICA DE INFORMAÇÃO; FORNECIMENTO DE INFORMAÇÃO TELEVISIVA RELACIONADA COM RADIOFONES; TRANSMISSÃO DE INFORMAÇÃO ATRAVÉS DE MEIOS ELETRÔNICOS; DISPONIBILIZAÇÃO DE INFORMAÇÃO SOBRE COMUNICAÇÕES SEM FIOS; FORNECIMENTO DE ACESSO A INFORMAÇÃO VIA INTERNET; INFORMAÇÃO EM MATÉRIA DE TELEDIFUSÃO POR CABO; TRANSMISSÃO DE INFORMAÇÃO E IMAGENS ASSISTIDA POR COMPUTADOR; SERVIÇOS DE COMUNICAÇÃO PARA A TRANSMISSÃO DE INFORMAÇÃO; TRANSMISSÃO DE INFORMAÇÃO EM REDES ÓTICAS DE TELECOMUNICAÇÃO; SERVIÇOS DE INFORMAÇÃO EM LINHA NO DOMÍNIO DAS TELECOMUNICAÇÕES; SERVIÇOS DE TRANSMISSÃO DE INFORMAÇÃO ATRAVÉS DE REDES DIGITAIS; TRANSMISSÃO DE INFORMAÇÃO ATRAVÉS DE REDES NACIONAIS E INTERNACIONAIS; TRANSMISSÃO DE INFORMAÇÃO ATRAVÉS DE REDES DE COMUNICAÇÕES ELETRÔNICAS; FORNECIMENTO DE ACESSO A INFORMAÇÃO VIA REDES DE DADOS; SERVIÇOS DE COMUNICAÇÃO POR

COMPUTADOR PARA TRANSMISSÃO DE INFORMAÇÃO; SERVIÇOS DE INFORMAÇÃO E ACESSORIA RELACIONADOS COM SERVIÇOS DE TELECOMUNICAÇÕES; FORNECIMENTO DE ACESSO A UMA REDE INFORMÁTICA MUNDIAL DE INFORMAÇÃO; FORNECIMENTO DE ACESSO A SITES NUMA REDE DE INFORMAÇÃO ELETRÓNICA; TRANSMISSÃO DE INFORMAÇÃO POR REDES SEM FIOS OU POR CABO; FORNECIMENTO DE INFORMAÇÃO EM MATÉRIA DE TRANSMISSÃO TELEVISIVA POR CABO; TRANSMISSÃO DE INFORMAÇÃO E DADOS MEDIANTE SERVIÇOS ONLINE E INTERNET; SERVIÇOS DE COMUNICAÇÃO PARA A TRANSMISSÃO DE INFORMAÇÃO POR MEIOS ELETRÓNICOS.

(591)
(540)



(531) 2.9.17

- (210) **730724** **MNA**
 (220) 2024.08.25
 (300)
 (730) **PT DÍDIA PAULINA TINY RITA ALMEIDA**
 (511) 35 PUBLICIDADE.
 41 ORGANIZAÇÃO DE WORKSHOPS E SEMINÁRIOS.
 44 SERVIÇOS PRESTADOS POR SALÕES DE CABELEIREIRO E POR INSTITUTOS DE BELEZA.
 (591) Bordú; Bege; Bordo
 (540)



(531) 27.5.13

- (210) **730740** **MNA**
 (220) 2024.08.27
 (300)
 (730) **PT PEDRO JOÃO RIBEIRO JESUS**
 (511) 36 SERVIÇOS IMOBILIÁRIOS; ALUGUER DE ESCRITÓRIOS [IMOBILIÁRIO]; FINANCIAMENTO IMOBILIÁRIO; INVESTIMENTO IMOBILIÁRIO; GESTÃO DE INVESTIMENTO IMOBILIÁRIO; PLANEAMENTO IMOBILIÁRIO [NEGÓCIOS FINANCEIROS]; ACONSELHAMENTO EM INVESTIMENTO IMOBILIÁRIO; ARRENDAMENTO DE BENS IMOBILIÁRIOS; LEASING DE BENS IMOBILIÁRIOS; ADMINISTRAÇÃO DE APARTAMENTOS RESIDENCIAIS; ADMINISTRAÇÃO DE BENS IMOBILIÁRIOS; ADMINISTRAÇÃO DE CARTEIRAS DE PROPRIEDADES; ADMINISTRAÇÃO DE EDIFÍCIOS; ADMINISTRAÇÃO DE HABITAÇÕES; ADMINISTRAÇÃO DE IMÓVEIS; ADMINISTRAÇÃO DE TERRENOS; AGÊNCIA IMOBILIÁRIA; AGÊNCIAS DE ALUGUER DE ALOJAMENTO (PROPRIEDADES IMOBILIÁRIAS); AGÊNCIAS DE ALUGUER DE ALOJAMENTOS [PROPRIEDADES IMOBILIÁRIAS]; AGÊNCIAS DE ALUGUER DE ALOJAMENTOS PERMANENTES [APARTAMENTOS]; AGÊNCIAS DE HABITAÇÕES DE ALOJAMENTO PERMANENTE; AGÊNCIAS IMOBILIÁRIAS; ALUGUER DE CENTROS DE NEGÓCIOS; CONSULTAS IMOBILIÁRIAS; CONSULTADORIA IMOBILIÁRIA; GESTÃO DE BENS IMOBILIÁRIOS; GESTÃO DE CARTEIRAS DE IMÓVEIS; GESTÃO DE IMÓVEIS; GESTÃO DE PROPRIEDADES COMERCIAIS; GESTÃO DE PROPRIEDADES IMOBILIÁRIAS; ORGANIZAÇÃO DE ARRENDAMENTO DE APARTAMENTOS; SERVIÇOS DE AQUISIÇÃO DE IMÓVEIS; SERVIÇOS DE AQUISIÇÃO DE TERRENOS; SERVIÇOS DE AGÊNCIAS IMOBILIÁRIAS RELATIVOS À COMPRA E VENDA DE IMÓVEIS; SERVIÇOS DE AQUISIÇÃO DE TERRENOS [EM NOME DE TERCEIROS].

- (210) **730723** **MNA**
 (220) 2024.08.24
 (300)
 (730) **PT MARIA INÊS MARTINS VIEIRA FIGUEIREDO**
 (511) 35 SERVIÇOS DE PUBLICIDADE, DE MARKETING E DE PROMOÇÃO.
 (591)
 (540)



(531) 16.1.4 ; 16.1.17 ; 24.17.25 ; 26.1.22

(591)
(540)

CASA EM CONTA

- (210) **730741** MNA
 (220) 2024.08.28
 (300)
 (730) PT **JOÃO JOAQUIM PEREIRA VELHO**
 (511) 41 CLUBES NOTURNOS; CENTROS DE DIVERSÃO; DISCOTECAS; DISPONIBILIZAÇÃO DE ÁREAS RECREATIVAS; DISPONIBILIZAÇÃO DE INFORMAÇÃO SOBRE MÚSICA; DISPONIBILIZAÇÃO DE INSTALAÇÕES PARA ENTRETENIMENTO EM HOTÉIS; DISPONIBILIZAÇÃO DE MÚSICA ONLINE, NÃO DESCARREGÁVEL; DIVERTIMENTO; ENTRETENIMENTO RELACIONADO COM PROVAS DE VINHOS; ENTRETENIMENTO SOB A FORMA DE ESPETÁCULOS DE LASER; ENTRETENIMENTO SOB A FORMA DE ESPETÁCULOS DE LUZ; EVENTOS DE DANÇA; ESPETÁCULOS MUSICAIS; EXIBIÇÃO DE FILMES; EXIBIÇÃO DE FILMES DE VÍDEO; EXIBIÇÕES DE DANÇA MASCULINA; EXIBIÇÕES DE CINEMA; EXIBIÇÕES DE FOGOS DE ARTIFÍCIO; FORNECIMENTO DE INSTALAÇÕES DE DIVERSÃO; FOTOGRAFICAS (REPORTAGENS -); GESTÃO ARTÍSTICA DE LOCAIS DE ENTRETENIMENTO; INFORMAÇÃO NA ÁREA DO ENTRETENIMENTO; INSTALAÇÕES RECREATIVAS; MARCAÇÃO DE CONCERTOS; ORGANIZAÇÃO DE DIVERTIMENTO VISUAL E MUSICAL; ORGANIZAÇÃO DE DIVERTIMENTO PARA CERIMÓNIAS DE CASAMENTO; ORGANIZAÇÃO DE ESPETÁCULOS DE ENTRETENIMENTO; ORGANIZAÇÃO DE EVENTOS DE DANÇA; ORGANIZAÇÃO DE EVENTOS MUSICAIS; ORGANIZAÇÃO DE FESTAS; ORGANIZAÇÃO DE FESTIVAIS; PRODUÇÃO DE ESPETÁCULOS; PRODUÇÃO DE ÁUDIO, VÍDEO E MULTIMÉDIA, E FOTOGRAFIA; PRODUÇÃO DE ESPETÁCULOS DE MÚSICA; SERVIÇOS DE CLUBE NOTURNO; SERVIÇOS DE CLUBE [DISCOTECA]; SERVIÇOS DE DANÇAS EXÓTICAS; SERVIÇOS DE DISCOTECAS; SERVIÇOS DE ENTRETENIMENTO DE CLUBES NOTURNOS.
- (591)
 (540)

MANTA CLUB

- (210) **730743** MNA
 (220) 2024.08.28
 (300)
 (730) PT **ADÉRITO LUÍS MONTEIRO RAÍNHO**
 (511) 35 SERVIÇOS DE ASSISTÊNCIA, GESTÃO E ADMINISTRAÇÃO DE NEGÓCIOS; ASSESSORIA DE GESTÃO EM NEGÓCIOS DE EMPRESAS; ASSESSORIA DE GESTÃO DE EMPRESAS; ADMINISTRAÇÃO E GESTÃO EMPRESARIAL; ASSISTÊNCIA COMERCIAL RELACIONADA COM A CONSTITUIÇÃO DE EMPRESAS COMERCIAIS; ASSISTÊNCIA DE GESTÃO A EMPRESAS COMERCIAIS; ASSISTÊNCIA COMERCIAL EM GESTÃO DE NEGÓCIOS COMERCIAIS; ASSISTÊNCIA DE GESTÃO PARA EMPRESAS COMERCIAIS; FORNECIMENTO DE ASSISTÊNCIA EMPRESARIAL; FORNECIMENTO DE GESTÃO COMERCIAL E ASSISTÊNCIA OPERACIONAL A

EMPRESAS COMERCIAIS; GESTÃO COMERCIAL; GESTÃO DAS RELAÇÕES COM OS CLIENTES; GESTÃO DE NEGÓCIOS COMERCIAIS; GESTÃO DE PROCESSOS EMPRESARIAIS; GESTÃO DE NEGÓCIOS PARA UMA EMPRESA DE COMÉRCIO E DE SERVIÇOS.

(591)
 (540)

ASSEMSA CONSULTORIA MERCANTIL

- (210) **730744** MNA
 (220) 2024.08.28
 (300)
 (730) PT **ALFREDO JOSÉ GONÇALVES RIBEIRO**
 (511) 33 VINHOS.
 (591)
 (540)

MACEIRINHA

- (210) **730745** MNA
 (220) 2024.08.28
 (300)
 (730) **BE GEORGETTE DEVILLET MARTINS LIMA**
 (511) 41 COACHING [FORMAÇÃO].
 (591)
 (540)

CORDA D;ARCO

- (210) **730763** MNA
 (220) 2024.08.28
 (300)
 (730) PT **RICARDO SANTOS COUTO**
 (511) 42 CONSULTORIA DE ARQUITETURA; ARQUITETURA; SERVIÇOS DE ARQUITETURA; INVESTIGAÇÃO RELACIONADA COM ARQUITETURA; DESIGN DE ARQUITETURA; CONSULTORIA EM INTELIGÊNCIA ARTIFICIAL; CONSULTORIA TECNOLÓGICA NO DOMÍNIO DA INTELIGÊNCIA ARTIFICIAL.
- (591)
 (540)

RSC STUDIO

- (210) **730764** MNA
 (220) 2024.08.28
 (300)
 (730) PT **JOSÉ GONÇALVES**

(511) 38 SERVIÇOS DE COMUNICAÇÃO.
45 SERVIÇOS DE REDES SOCIAIS ONLINE.

(591)

(540)

EVOLUTION
MARKETING & PUBLICITY

(531) 24.17.97 ; 27.5.9 ; 27.5.25



(210) **730767** MNA

(220) 2024.08.28

(300)

(730) **GBJAMES WILLIAM TETSUO ELLIOTT**

(511) 35 ADMINISTRAÇÃO DE VENDAS;
DISPONIBILIZAÇÃO DE UM ESPAÇO DE MERCADO
ONLINE PARA COMPRADORES E VENDEDORES DE
PRODUTOS E SERVIÇOS.

42 SERVIÇOS DE TI (TECNOLOGIAS DE
INFORMAÇÃO); SERVIÇOS DE DESIGN.

(591) CMYK 0,82,96,0; CMYK 66,56,55,60

(540)



(531) 3.7.6 ; 3.7.24 ; 24.13.1 ; 27.5.9 ; 27.5.25 ; 29.1.1 ; 29.1.8

(531) 7.1.16

(210) **730777** MNA

(220) 2024.08.29

(300)

(730) **PT INOVADORA CEDILHA UNIPESSOAL
LDA**

(511) 42 SERVIÇOS DE TI (TECNOLOGIAS DE INFORMAÇÃO).

(591)

(540)

VLISOFT

(210) **730771** MNA

(220) 2024.08.23

(300)

(730) **PT TOM QUEIROGA PESSOA**

(511) 36 AGÊNCIA IMOBILIÁRIA.

(591) AZUL; BRANCO; VERMELHO

(540)

Concessões

Processo	Data do registo	Data do despacho	Nome do 1º requerente/titular	País resid.	Classes (Nice)	Observações
713143	2024.08.30	2024.08.30	BERNARDINO GOMES - GESTÃO HOTELEIRA, S.A.	PT	41 43	RECUSA PARCIAL DO REGISTO: recusa parcial do registo para os serviços assinalados na classe 41.ª, nos termos dos arts. 209.º, n.º 1, al. a); 231.º, n.º 1, al.b); 229.º, n.º 2 e n.º 5 cpi 2018; 237.º do cpi.
721013	2024.09.03	2024.09.03	WEB VALOR, UNIPessoal LDA	PT	36	
721258	2024.09.03	2024.09.03	OÁSIS PLANTAS, MENDES & FILHOS, LDA	PT	31 35	RECUSA PARCIAL DO REGISTO: recusa parcial do registo para os serviços assinalados na classe 41.ª, nos termos dos arts. 209.º, n.º 1, al. a); 231.º, n.º 1, al.b); 229.º, n.º 2 e n.º 5 cpi 2018; 237.º do cpi.
722219	2024.09.04	2024.09.04	INTERNATIONAL CAR II, S.A.	PT	39	
722230	2024.09.03	2024.09.03	SÁBIA VISÃO - MEDIAÇÃO IMOBILIÁRIA, LDA	PT	36	
722509	2024.09.04	2024.09.04	ELISABETE DE JESUS RAMOS RODRIGUES SERRA	PT	25	
723335	2024.09.04	2024.09.04	THAMARA RANGEL GOMES	PT	16 28 41	
724942	2024.09.04	2024.09.04	VAGUEIRO & DORES, LDA	PT	39	
724947	2024.09.04	2024.09.04	MARCUS VINÍCIUS CAMPOS IOTY	PT	25 28 40	
724970	2024.09.04	2024.09.04	MARINA RODRIGUES BROGNOLI	PT	20 24 25 41 42	
725000	2024.09.04	2024.09.04	BDT - HEALTH PLANNING, LDA	PT	44	
725007	2024.09.04	2024.09.04	INVESTIGACIÓN DE MAQUINARIA INMASA, S.A.	ES	07 12 35 37	
725029	2024.09.04	2024.09.04	MONTALGRUA REPRESENTAÇÕES E ALUGUER DE GRUAS LDA	PT	37	
725042	2024.09.04	2024.09.04	ARM - ÁGUAS E RESÍDUOS DA MADEIRA, S.A.	PT	01 42 44	
725117	2024.09.04	2024.09.04	CARINA ISABEL MARQUES CASTRO	PT	25	
725130	2024.09.04	2024.09.04	MARUIBAS - BOUTIQUE DAS CASAS, LDA.	PT	36	
725132	2024.09.04	2024.09.04	ADEGA VITIVINÍCOLA LUCAS AMARAL, UNIPessoal LDA	PT	33	
725133	2024.09.04	2024.09.04	ADEGA VITIVINÍCOLA LUCAS AMARAL, UNIPessoal LDA	PT	33	
725138	2024.09.04	2024.09.04	JOÃO PEDRO DA SILVA FERREIRA	PT	25	
725176	2024.09.04	2024.09.04	ANDREIA FERNANDES CRUZ	PT	41 43	
725181	2024.09.04	2024.09.04	CATARINA FERNANDES FURTADO	PT	44	
725205	2024.09.04	2024.09.04	MÁRIO LOPES AMADO	PT	03	
725207	2024.09.04	2024.09.04	NUNO MIGUEL DE PINTO LEITE SOEIRO E CARDOSO E SCHMIDT	PT	41	
725251	2024.09.04	2024.09.04	LÚCIA ASCENSÃO NICOLAU	PT	30	
725266	2024.09.04	2024.09.04	WLF - MOVIDOS A PAIXÃO, LDA	PT	41 44	
725267	2024.09.04	2024.09.04	FEURING LISSABON HOTELBETRIEBS- GMBH & CO. KG - SUCURSAL EM PORTUGAL	PT	43	

Processo	Data do registo	Data do despacho	Nome do 1º requerente/titular	País resid.	Classes (Nice)	Observações
725287	2024.09.04	2024.09.04	VISÕES & ÁTOMOS, UNIPessoal LDA	PT	06 20 27	
725290	2024.09.04	2024.09.04	RICARDO MIGUEL DA COSTA CORREIA	PT	28 35	
725292	2024.09.04	2024.09.04	NÉLIA MARIA DUARTE SANTOS	PT	35	
725297	2024.09.04	2024.09.04	CRISTALMAX - INDÚSTRIA DE VIDROS, S.A.	PT	19	
725298	2024.09.04	2024.09.04	ZODIACO GULOSO, LDA	PT	30	
725299	2024.09.04	2024.09.04	CERÂMICA DE PEGÕES - J. G. SILVA S.A.	PT	19	
725303	2024.09.04	2024.09.04	CIFRAS & IDEIAS - UNIPessoal, LDA.	PT	42	
725304	2024.09.04	2024.09.04	JOANA FILIPA ANTUNES LOPES	PT	44	
725306	2024.09.04	2024.09.04	TÂNIA SOFIA DUARTE SILVA RAMOS	PT	45	
725325	2024.09.04	2024.09.04	DIAMANTINO FRANCISCO RIBEIRO MENDES	PT	11 37	
725329	2024.09.04	2024.09.04	ZAHRA MUSSA OMARJI	PT	25 26	
725331	2024.09.04	2024.09.04	DOÇURA DA NATUREZA, UNIPessoal LDA.	PT	33	
725333	2024.09.04	2024.09.04	JOANA RIBEIRO GODINHO ALVES MARTINS	PT	03 25	
725343	2024.09.04	2024.09.04	CLÁUDIO BORGES ALMEIDA	PT	39	
725344	2024.09.04	2024.09.04	CLÁUDIO BORGES ALMEIDA	PT	43	
725387	2024.09.04	2024.09.04	SIGMADOS S.L.	ES	35	

Recusas

Processo	Data do pedido	Data da recusa	Nome do 1º requerente/titular	País resid.	Classes (Nice)	Observações
660730	2021.03.10	2024.09.03	RUI BERNARDO DIAS DA SILVA	PT	28	arts. 232.º, n.º 1, al. b); 229.º n.º 5 do cpi.
720179	2024.02.21	2024.09.04	REGINA MARISA OLIVEIRA DOS SANTOS	PT	29	art. 232.º, n.º 1, al. e); 229.º n.º 5 do cpi.
720705	2024.02.28	2024.09.03	CORTICEIRA AMORIM, SGPS, S.A.	PT	19 20 27 39 40	arts. 232.º n.º 1 al. b) e 229.º n.º 5 do cpi
720763	2024.02.29	2024.09.03	SÍLVIA SOFIA PINHEIRO BACALHAU	PT	41	arts. 232.º n.º 1 al. b); 229.º n.º 5 do cpi
720993	2024.03.01	2024.09.04	RESPOSTA AUDAZ - CONSULTORIA IMOBILIÁRIA LDA	PT	36	arts. 232.º, n.º 1, al. b); 229.º n.º 5 do cpi.
721066	2024.03.02	2024.09.03	BRÁULIO MIGUEL DE JESUS NOGUEIRA	PT	36	arts. 232.º n.º 1 al. b) e 229.º n.º 5 do cpi
721104	2024.03.05	2024.09.03	MIGUEL BRÁS WEHDORN	PT	25	arts. 232.º n.º 1 al. b) e 229.º n.º 5 do cpi
721192	2024.03.06	2024.09.03	JÚLIO MEDEIROS DUARTE	PT	39	arts. 232.º n.º 1 al. b) e 229.º n.º 5 do cpi
721242	2024.03.07	2024.09.03	QUINTA DOS AÇORES - PRODUÇÃO ALIMENTAR, LDA.	PT	29	arts. 232.º, n.º 1, al. b); 229.º n.º 5 do cpi.
721351	2024.03.08	2024.09.02	SINERGIA OITO - SOLUÇÕES GLOBAIS, LDA	PT	36	arts. 209.º, n.º 1, al. a); 231.º, n.º 1, al. b); 229.º, n.º 5 do cpi.
721418	2024.03.06	2024.09.03	ARTÉRIAFUTURA, LDA	PT	03 08 10 44	arts. 232.º, n.º 1, al. b); 229.º n.º 5 do cpi.
721508	2024.03.07	2024.09.03	PAULA CRUZ, LDA	PT	36	arts. 232.º, n.º 1, al. b); 229.º n.º 5 do cpi.
721526	2024.03.11	2024.09.03	JOÃO MIGUEL BRÁS GUERREIRO	PT	25	arts. 232.º, n.º 1, al. b); 229.º n.º 5 do cpi.
721652	2024.03.13	2024.09.03	ISABEL FLORES ALLEN	PT	41	arts. 232.º n.º 1 al. b) e 229.º n.º 5 do cpi
721671	2024.03.06	2024.09.02	MUNICÍPIO DE BAIÃO	PT	41	arts. 209.º, n.º 1, al. a); 231.º, n.º 1, al. b); 229.º, n.º 5 do cpi.
721803	2024.03.14	2024.09.02	HUGO ALEXANDRE DA CONCEIÇÃO CORREIA	PT	41	arts. 209.º, n.º 1, al. a); 231.º, n.º 1, al. b); 229.º, n.º 5 do cpi.
721809	2024.03.14	2024.09.04	ROCIM, LDA.	PT	33	arts. 232.º, n.º 1, al. b); 229.º n.º 5 do cpi.
721829	2024.03.15	2024.09.02	MARGAÇA, S.A.	PT	33	arts. 209.º, n.º 1, al. a); 231.º, n.º 1, al. b); 229.º, n.º 5 do cpi.

Processo	Data do pedido	Data da recusa	Nome do 1º requerente/titular	País resid.	Classes (Nice)	Observações
721861	2024.03.15	2024.09.04	VICTORIA BEATRIZ ROJAS VIEIRA	PT	44	arts. 232.º, n.º 1, al. b); 229.º n.º 5 do cpi.
721881	2024.03.16	2024.09.03	CLARITYWORLD - UNIPessoal LDA	PT	41	arts. 209.º, n.º 1, al. a); 231.º, n.º 1, al. b); 229.º, n.º 5 do cpi.
721885	2024.03.16	2024.09.03	MARIA ALEXANDRA BENTO CAPÃO DA CUNHA MOTA	PT	19	arts. 209.º, n.º 1, al. a); 231.º, n.º 1, al. b); 229.º, n.º 5 do cpi.
721903	2024.03.18	2024.09.04	WINE AND SOUL, LDA.	PT	33	arts. 232.º, n.º 1, al. b); 229.º n.º 5 do cpi.
721923	2024.03.16	2024.09.04	CARLOS MIGUEL PINTO MOREIRA	PT	25	arts. 232.º, n.º 1, al. b); 229.º n.º 5 do cpi.
721940	2024.03.18	2024.09.03	SOLAR DA ROTUNDINHA, UNIPessoal LDA	PT	43	arts. 209.º, n.º 1, al. a); 231.º, n.º 1, al. b); 229.º, n.º 5 do cpi.
721944	2024.03.18	2024.09.03	MARTA RAQUEL NUNES VEDOR	PT	35	arts. 209.º, n.º 1, al. a); 231.º, n.º 1, al. b); 229.º, n.º 5 do cpi.
721945	2024.03.18	2024.09.04	IC3S - SERVIÇOS DE SEGURANÇA, LDA	PT	45	arts. 232.º, n.º 1, al. b); 229.º n.º 8 do cpi.
721949	2024.03.18	2024.09.04	MARIANA AURÉLIO GONÇALVES DOS SANTOS	PT	45	arts. 232.º, n.º 1, al. b); 229.º n.º 5 do cpi.
721992	2024.03.18	2024.09.04	SUBLIMATUM LOPES & BRAGA, LDA.	PT	33	arts. 232.º, n.º 1, al. b); 229.º n.º 5 do cpi.
721998	2024.03.18	2024.09.04	JET 911, LDA	PT	07	arts. 232.º, n.º 1, al. b); 229.º n.º 5 do cpi.
722004	2024.03.18	2024.09.03	RUI MANUEL SANTOS DA CUNHA	PT	37	arts. 232.º n.º 1 al. b); 229.º n.º 5 do cpi
722061	2024.03.18	2024.09.03	SABEDORIA MILIMÉTRICA LDA	PT	36	arts. 232.º n.º 1 al. b) e 229.º n.º 5 do cpi
722079	2024.03.19	2024.09.03	PÁGINADOTCOM, SA	PT	35	arts. 232.º n.º 1 al. b) e 229.º n.º 5 do cpi
722160	2024.03.20	2024.09.03	TIAGO BARBOSA COSTA	PT	30	arts. 209.º n.º 1 al. a); 231.º n.º 1 al. b) e 229.º n.º 5 do cpi
722162	2024.03.20	2024.09.03	TOMAS VERMELHUDO PENACHO	PT	43	arts. 209.º n.º 1 al. a); 231.º n.º 1 al. b) e 229.º n.º 5 do cpi
722206	2024.03.21	2024.09.03	METEORIC IMPACT INVESTIMENTOS IMOBILIÁRIOS, LDA	PT	36 37	arts. 232.º n.º 1 al. b) e 229.º n.º 5 do cpi
722208	2024.03.21	2024.09.03	LIMA & QUENTAL, LDA	PT	33	arts. 232.º n.º 1 al. b) e 229.º n.º 5 do cpi
722413	2024.03.26	2024.09.04	QUINTA DA ALORNA VINHOS LDA	PT	33	arts. 232.º, n.º 1, al. b); 229.º n.º 5 do cpi.

Renovações

N.ºs 228 023, 228 024, 245 937, 288 038, 294 521, 294 522, 294 590, 294 696, 294 707, 296 229, 296 316, 358 504, 377 772, 381 645, 517 396, 520 891, 524 022, 524 180, 530 362, 530 862, 532 760, 533 953, 534 037, 534 752, 534 935, 536 065, 536 976, 538 008, 538 143, 538 380, 538 381, 538 382, 538 930, 539 475, 539 527, 539 706, 539 707, 539 725, 539 778, 539 788 e 539 804.

Averbamentos**Transmissões**

Processo	Data do averbamento	Antigo requerente/titular	País resid.	Atual requerente/titular	País resid.	Observações
304090	2024.09.02	ANNICK GOUTAL, SOCIÉTÉ ANONYME	FR	AMOREPACIFIC EUROPE	FR	

Outros averbamentos (artigo 29.º)

Processo	Data do averbamento	Nome do 1º requerente/titular	País resid.	Observações
308972	2023.03.14	TRUST IN NEWS, UNIPessoal LDA.	PT	AVERBAMENTO DO PENHOR COM EFEITO A 2023/03/14 A FAVOR DE NOVO BANCO, S.A., AVENIDA DA LIBERDADE, N.º 195, 1250-142 LISBOA.
308973	2023.03.14	TRUST IN NEWS, UNIPessoal LDA.	PT	AVERBAMENTO DO PENHOR COM EFEITO À DATA DE 2023/03/14 A FAVOR DE NOVO BANCO, S.A., AVENIDA DA LIBERDADE, N.º 195, 1250-142 LISBOA
373403	2023.03.14	TRUST IN NEWS, UNIPessoal LDA.	PT	AVERBAMENTO DO PENHOR COM EFEITO A 2023/03/14 A FAVOR DE NOVO BANCO, S.A., AVENIDA DA LIBERDADE, N.º 195, 1250-142 LISBOA
373404	2023.03.14	TRUST IN NEWS, UNIPessoal LDA.	PT	AVERBAMENTO DO PENHOR COM EFEITO A 2023/03/14 A FAVOR DE NOVO BANCO, S.A., AVENIDA DA LIBERDADE, N.º 195, 1250-142 LISBOA.
386112	2023.03.14	TRUST IN NEWS, UNIPessoal LDA.	PT	AVERBAMENTO DO PENHOR A FAVOR DE NOVO BANCO, S.A., AVENIDA DA LIBERDADE, N.º 195, 1250-142 LISBOA.
430907	2023.03.14	TRUST IN NEWS, UNIPessoal LDA.	PT	AVERBAMENTO DO PENHOR COM EFEITO A 2023/03/14 A FAVOR DE NOVO BANCO, S.A., AVENIDA DA LIBERDADE, N.º 195, 1250-142 LISBOA

Declarações de caducidade

Processo	Data do registo	Data da caducidade	Nome do 1º requerente/titular	País resid.	Observações
568283	2016.12.23	2024.09.04	AFONSO LUIS TORNEIRO PEDROSA	PT	CADUCO POR FALTA DE USO: caduco por falta de uso, nos termos do n.º 1 do artigo 268.º do cpi

Desistências

Processo	Data do pedido	Data da desistência	Nome do 1º requerente/titular	País resid.	Classes (Nice)	Observações
725372	2024.05.15	2024.09.02	BOUQUET AFORTUNADO, UNIPESSOAL LDA	PT	43	PEDIDO JÁ PUBLICADO

Renúncias parciais

Processo	Data do registo	Data da renúncia	Nome do 1º requerente/titular	País resid.	Observações
700066	2023.02.10	2024.09.03	REGISTO NACIONAL DE PESSOAS COLECTIVAS - BOLSA DE MARCAS	PT	RENÚNCIA PARCIAL AOS PRODUTOS / SERVIÇOS DAS CLASSES 25, 33, 35, 36, 41 E 43 NOS TERMOS DO ART. 37º Nº 2 DO CPI.

Outros Atos

435390. – NA PÁGINA 24 DO BOLETIM DE 2009/01/20, NO AVISO DE PEDIDO, E NA PÁGINA 52 DO BOLETIM DE 2009/05/25, NO MAPA DE CONCESSÕES, CONSIDERE-SE RETIFICADO O NOME DO REQUERENTE/TITULAR PARA: «PRODUCTORES Y COMERCIALIZADORES DE MELON, S.L.».

724559. – SUPRIMIDA A CLASSE 25

Pedidos e Avisos de Deferimento de Revalidação

Processo	Data do pedido de revalidação	Data de despacho de deferimento	Requerente / titular	Observações
362997	2024.08.21	2024.09.04	QUERCUS - ASSOCIAÇÃO NACIONAL DE CONSERVAÇÃO DA NATUREZA	
693958	2024.08.21	2024.09.04	RAÍZ ALTRUÍSTA, LDA.	

REGISTO INTERNACIONAL DE MARCAS

Pedidos

De acordo com o artigo 244.º do Código da Propriedade Industrial, faz-se público que foram solicitados pedidos de proteção em Portugal para as marcas de registo internacional a seguir enumeradas, nos termos do Acordo de Madrid relativo ao Registo Internacional de Marcas e do Protocolo relativo a esse Acordo; da data de publicação do presente aviso começa a contar-se o prazo de dois meses para a apresentação de reclamações de quem se julgar prejudicado pela eventual concessão dos mesmos, conforme o artigo 17.º do referido Código.

Processo	Data do pedido	Nome do 1º requerente/titular	País resid.	Classes (Nice)	Observações
617684-E1	2024.04.27	VIFOR (INTERNATIONAL) AG(VIFOR (INTERNATIONAL) LTD),(VIFOR (INTERNATIONAL) INC.)	CH	05	
1178135-E1	2024.04.05	XTB S.A.	PL	09 36 42	
1773641-E1	2024.05.15	LA POSTE	FR	35 37 39 42	
1791313	2024.01.23	CLUB MOTORS ASSOCIAZIONE SPORTIVADILETTANTISTICA	IT	06	
1791420	2024.03.26	GALENKA FITOFARMACIJA A.D.	RS	05	
1791421	2024.03.26	GALENKA FITOFARMACIJA A.D.	RS	05	
1791543	2024.03.14	SCALA TEKSTIL TURIZM REKLAMCILIKGIDA TARIM ÜRÜNLERISANAYI VE DIS TICARET LIMITED SIRKETI	TR	25	
1791559	2023.11.30	DISPAY	FR	09 35 36 37 42	
1791724	2024.05.02	MSCHF PRODUCT STUDIO, INC.	US	09	
1791787	2024.01.08	DONGGUAN GUSHANGGU TECHNOLOGY CO., LTD.	CN	09	
1791876	2024.03.12	JUNENG MOTORCYCLE TECHNOLOGY CO., LTD.	CN	12	
1792027	2024.02.07	MADAME DUTHILLEUL LÉA	FR	06 09 10	
1792348	2024.02.20	ZHEJIANG SOLERAD ENVIRONMENT TECHNOLOGY CO., LTD.	CN	11	
1792701	2024.03.26	SPA HAMOUD BOUALEM	DZ	32	
1792702	2024.03.26	SPA HAMOUD BOUALEM	DZ	32	
1792703	2024.03.26	SPA HAMOUD BOUALEM	DZ	32	
1792762	2024.04.05	LOUIS VUITTON MALLETIER	FR	18	
1792960	2024.03.15	C.W.F. CHILDREN WORLDWIDE FASHION	FR	18 25	
1793248	2024.04.10	GUANGZHOU SEYE BIOPHARMA CO., LTD	CN	03	

Concessões

Processo	Data do registo	Data do despacho	Nome do 1º requerente/titular	País resid.	Classes (Nice)	Observações
1666862	2021.06.03	2024.09.03	D-MARKET ELEKTRONÝK HÝZMETLER VE TÝCARET ANONÝM PÝRKETÝ	TR	09 35 42	RECUSA PARCIAL DO REGISTO: recusa parcial do registo para todos os produtos e serviços das classes 25ª e 43ª, nos termos dos arts. 232.º, n.º 1, al. b); arts. 229.º n.º 2 e n.º 5; 237.º do cpi.
1728232	2023.02.14	2024.09.04	MOAK INTERNATIONAL B.V.	NL	41	
1741071	2023.04.27	2024.09.03	HERMES INTERNATIONAL,SOC.EN COMMANDITE PAR ACTIONS	FR	18	
1756426	2023.08.10	2024.09.04	NATUZA GMBH	CH	03 05 42	
1756854	2023.08.09	2024.09.03	PENG GENGWEN	CN	14	
1757984	2023.08.28	2024.09.03	REGIMBEAU TECHNOLOGIES	FR	09 16 35 36 38 41	

Recusas

Processo	Data do pedido	Data da recusa	Nome do 1º requerente/titular	País resid.	Classes (Nice)	Observações
1591735-E1	2023.06.11	2024.09.03	ALPHA ITC GMBH	AT	41	arts 232.º n.º 1 al. b); 229.º n.º 5; 245.º e 246.º do cpi
1720521-E1	2023.04.05	2024.09.03	ANTARES GLOBAL MANAGEMENT LIMITED	GB	35 36	arts 232.º n.º 1 al. b); 229.º n.º 5; 245.º e 246.º do cpi
1729642	2023.02.28	2024.09.03	YG NEDERLAND B.V.	NL	30 35	arts. 232.º, n.º 1, al. b); 229.º n.º 5 do cpi.
1739015	2023.04.27	2024.09.03	FILIPPO CHEN HAO	IT	18 25	arts 232.º n.º 1 al. g); 229.º n.º 5; 245.º e 246.º do cpi
1739170	2023.05.17	2024.09.03	HY-TECH DRILLING LTD.	CA	09	arts. 232.º, n.º 1, al. b); 229.º n.º 5 do cpi.

REGISTO DE LOGÓTIPOS

Pedidos

De acordo com o artigo 286.º do Código da Propriedade Industrial, a seguir se publicam os pedidos de registo de logótipos; da data de publicação do presente aviso começa a contar-se o prazo de dois meses para a apresentação de reclamações de quem se julgar prejudicado pela eventual concessão dos mesmos, em conformidade com o artigo 17.º do mesmo Código.

- (210) **57079** **LOG**
 (220) 2024.08.01
 (730) **PT VITORINO INDUSTRIA AGRO ALIMENTAR, LDA**
 (512) 46332 COMÉRCIO POR GROSSO DE AZEITE, ÓLEOS E GORDURAS ALIMENTARES
 COMÉRCIO POR GROSSO DE AZEITE, ÓLEOS E GORDURAS ALIMENTARES
 (591)
 (540)



(531) 5.1.7 ; 8.7.5 ; 11.3.18



(531) 27.5.4 ; 27.99.4 ; 29.1.2

- (210) **57111** **LOG**
 (220) 2024.08.09
 (730) **PT LIMITE DESTEMIDO, LDA.**
 (512) 45110 COMÉRCIO DE VEÍCULOS AUTOMÓVEIS LIGEIOS
 COMÉRCIO A RETALHO, REPARAÇÃO, LAVAGEM DE AUTOMÓVEIS USADOS; IMPORTAÇÃO, EXPORTAÇÃO, REPRESENTAÇÃO E COMÉRCIO DE PEÇAS E ACESSÓRIOS E ACESSÓRIOS PARA AUTOMÓVEIS. TRANSPORTE OCASIONAL DE PASSAGEIROS EM VEÍCULOS LIGEIOS; OUTROS TRANSPORTES TERRESTRES DE PASSAGEIROS DIVERSOS. TRANSPORTE INDIVIDUAL E REMUNERADO DE PASSAGEIROS EM VEÍCULOS DESCARACTERIZADOS A PARTIR DE PLATAFORMAS ELETRÓNICAS. SERVIÇOS ESTAFETA URBANO; ORGANIZAÇÃO ATIVIDADES DE ANIMAÇÃO TURÍSTICA; REPRESENTAÇÕES COMERCIAIS INDUSTRIAIS. CAE 45110; 45200; 45320; 49320; 49392; 53200; 93293
 (591) PRETO; AMARELO; BRANCO
 (540)

- (210) **57135** **LOG**
 (220) 2024.08.20
 (730) **PT BRAZÃO & CALDAS ENGENHARIA E CONSTRUÇÃO, LDA**
 (512) 41200 CONSTRUÇÃO DE EDIFÍCIOS (RESIDENCIAIS E NÃO RESIDENCIAIS)
 CONSTRUÇÃO DE EDIFÍCIOS (RESIDENCIAIS E NÃO RESIDENCIAIS).
 (591)
 (540)



(531) 26.4.18 ; 27.99.2 ; 27.99.3

- (210) **57141** **LOG**
 (220) 2024.08.22
 (730) **PT ENTRE TÊS, SGPS, S.A.**
 (512) 64202 ACTIVIDADES DAS SOCIEDADES GESTORAS DE PARTICIPAÇÕES SOCIAIS NÃO FINANCEIRAS
 GESTÃO DE PARTICIPAÇÕES SOCIAIS DE OUTRAS SOCIEDADES, COMO FORMA INDIRECTA DE EXERCÍCIO DE ACTIVIDADES ECONÓMICAS
 (591) VERMELHO; PRETO
 (540)



ENTRE TÊS

- (531) 26.15.99 ; 29.1.1

- (210) **57142** **LOG**
 (220) 2024.08.23
 (730) **PT VISAGE-CENTRO DE ESTÉTICA E DE REABILITAÇÃO DENTO-FACIAL, LDA**
 (512) 86230 ACTIVIDADES DE MEDICINA DENTÁRIA E ODONTOLOGIA
 PRESTAÇÃO DE SERVIÇOS DE MEDICINA DENTÁRIA E DE OUTRAS ESPECIALIDADES MÉDICAS E CIRÚRGICAS EM AMBULATÓRIO; CAE 86906-R3 - SERVIÇO DE SAÚDE E ESTÉTICA; CAE 85591-R3 - ORGANIZAÇÃO DE CURSOS DE FORMAÇÃO E EVENTOS MÉDICOS E MÉDICO-DENTÁRIOS.
 (591)
 (540)



VISAGE
Dental Clinic

- (531) 26.4.18

- (210) **57143** **LOG**

- (220) 2024.08.23
 (730) **PT VISAGE - CENTRO DE ESTÉTICA E DE REABILITAÇÃO DENTO-FACIAL LDA**
 (512) 86230 ACTIVIDADES DE MEDICINA DENTÁRIA E ODONTOLOGIA
 PRESTAÇÃO DE SERVIÇOS DE MEDICINA DENTÁRIA E DE OUTRAS ESPECIALIDADES MÉDICAS E CIRÚRGICAS EM AMBULATÓRIO; CAE 86906-R3 - SERVIÇO DE SAÚDE E ESTÉTICA; CAE 85591-R3 - ORGANIZAÇÃO DE CURSOS DE FORMAÇÃO E EVENTOS MÉDICOS E MÉDICO-DENTÁRIOS.
 (591)
 (540)



- (531) 26.4.18

- (210) **57144** **LOG**
 (220) 2024.08.23
 (730) **PT VISAGE - CENTRO DE ESTÉTICA E DE REABILITAÇÃO DENTO-FACIAL LDA**
 (512) 86230 ACTIVIDADES DE MEDICINA DENTÁRIA E ODONTOLOGIA
 PRESTAÇÃO DE SERVIÇOS DE MEDICINA DENTÁRIA E DE OUTRAS ESPECIALIDADES MÉDICAS E CIRÚRGICAS EM AMBULATÓRIO; CAE 86906-R3 - SERVIÇO DE SAÚDE E ESTÉTICA; CAE 85591-R3 - ORGANIZAÇÃO DE CURSOS DE FORMAÇÃO E EVENTOS MÉDICOS E MÉDICO-DENTÁRIOS.
 (591)
 (540)



- (531) 27.5.1

- (210) **57146** **LOG**
 (220) 2024.08.22
 (730) **PT OCEANFOLIO, LDA**
 (512) 46442 COMÉRCIO POR GROSSO DE PRODUTOS DE LIMPEZA
 COMÉRCIO, IMPORTAÇÃO E EXPORTAÇÃO DE PRODUTOS DE LIMPEZA E HIGIENE, FERRAMENTAS E UTENSÍLIOS DOMÉSTICOS E EQUIPAMENTOS HOTELEIROS, REPRESENTAÇÃO DE MARCAS E COMÉRCIO A RETALHO DE PRODUTOS MÉDICOS E ORTOPÉDICOS, EM ESTABELECIMENTO ESPECIALIZADO. COMÉRCIO POR GROSSO DE TÊXTEIS E COMÉRCIO POR GROSSO DE VESTUÁRIO E DE ACESSÓRIOS. FABRICAÇÃO DE PRODUTOS DE LIMPEZA, POLIMENTO E PROTEÇÃO. FABRICAÇÃO DE PRODUTOS QUÍMICOS DIVERSOS. CAE 46442; 20412;
 (591)
 (540)



(531) 1.15.15 ; 1.15.24 ; 5.3.14

Recusas

Processo	Data do pedido	Data da recusa	Nome do 1º requerente/titular	País resid.	Observações
56516	2024.03.20	2024.09.03	SANCHO CAMPOS, UNIPESSOAL LDA	PT	art. 289.º n.º 1 al. d); 229.º n.º 5 e 287.º do cpi

Renovações

N.ºs 32 530 e 32 905.

AGENTES OFICIAIS DE PROPRIEDADE INDUSTRIAL

(Os Agentes Oficiais da Propriedade Industrial, como tal reconhecidos pelo Instituto Nacional da Propriedade Industrial, podem promover actos e termos do processo sem necessidade de juntar procuração).

João Mascarenhas de Vasconcelos

- Cartório: Av. Duque D'Ávila, 32-1º – 1000-141 LISBOA
- Tel.: 21 3547763 – Fax: 21 3560486
- E-mail: geral@fdnovaes.com

João Pereira da Cruz

- Cartório: Rua Vitor Cordon, 10-A – 1249-103 LISBOA
- Tel.: 21 3475020 – Fax: 21 3421885 e 21 3424583
- E-mail: joaopacruz@jpcruz.pt
- Web: www.jpereiradacruz.pt

Vitor Hugo Ramalho da Costa França

- Cartório: Av. Duque D'Ávila, 32 - 1º – 1000-141 LISBOA
- Tel.: 21 3547574 – Fax: 21 3528473 e 21 35511 03
- E-mail: costa.franca@costafranca.pt

Jorge Afonso Cruz

- Cartório: Rua Vitor Cordon , 10-A – 1249-103 LISBOA
- Tel.: 21 3475020 – Fax: 21 3421885 e 21 3424583
- E-mail: jorgeacruz@jpcruz.pt
- Web: www.jpereiradacruz.pt

Marta Burnay da Costa Pessoa Bobone

- Cartório: Travessa do Jardim à Estrela, 28 – 1350-186 LISBOA
- E-mail: bobone@zonmail.pt

Maria Silvina Vieira Pereira Ferreira

- Cartório: Av. Casal Ribeiro, 50 - 3º, 1000-093 LISBOA
- Tel.: 21 3815050 – Fax: 21 3831150/21 381 33 93
- E-mail: sferreira@clarkemodet.com.pt

Maria Eugénia Martinez

- Cartório: Rua Vitor Cordon, 10-A – 1249-103 LISBOA
- Tel.: 21 3475020 – Fax: 21 3421885 e 21 3424583
- E-mail: mariaeugeniamartinez@jpcruz.pt
- Web: www.jpereiradacruz.pt

Maria do Rosário May Pereira da Cruz

- Cartório: Av. Duque d'Ávila, 66, 7º - 1050-083 LISBOA
- Tel.: 21 387 69 61 - Fax: 21 387 75 96
- E-mail: furtado@furtado.pt

Nuno Cruz

- Cartório: Rua Vitor Cordon , 10-A – 1249-103 LISBOA
- Tel.: 21 3475020 – Fax: 21 3421885 e 21 3424583
- E-mail: nunocruz@jpcruz.pt
- Web: www.jpereiradacruz.pt

Raquel da Costa França

- Cartório: Av. Duque D'Ávila, 32 – 1º – 1000-141 LISBOA
- Tel.: 21 3547574 – Fax: 21 3528473 e 21 3551103
- E-mail: costa.franca@netcabo.pt

António José Pissarra Dias Machado

- Cartório: Av. José Gomes Ferreira, 15 – 3ºL, 1495-139 ALGÉS
- Tel.: 21 3241530 – Fax: 21 3422446 e 21 3476656
- E-mail: marcpat@agcunhaferreira.pt
- Web: www.agcunhaferreira.pt

José Eduardo de Sampaio

- Cartório: Rua do Salitre, 195 – 1269-063 LISBOA
- Tel.: 21 3841300 – Fax: 21 3875775
- E-mail: jedc@jedc.pt
- Web: www.jedc.pt

João Carlos Sardiña de Barros

- Cartório: Rua Rodrigo da Fonseca, 72 – 3º Esq. - 1250-193 LISBOA
- Tel.: 213863466
- E-mail: gmr@magalhaes-adv.pt

Isabel Carvalho Franco

- Cartório: Rua do Salitre, 195 – 1269-063 LISBOA
- Tel.: 21 3841300 – Fax: 21 3875775
- E-mail: isabel.franco@jedc.pt
- Web: www.jedc.pt

Álvaro Albano Duarte Catana

- Cartório: Avenida Marquês de Tomar, 44 - 6º - 1069 - 229 LISBOA
- Tel.: 217 613 490 – Fax: 217 613 499
- E-mail: alvaro.duarte@aduarateassoc.com
- Web: www.aduarateassoc.com

José Eduardo Dinis de Carvalho

- Cartório: Rua do Salitre, 195 – 1269-063 LISBOA
- Tel.: 21 3841300 – Fax: 21 3875775
- E-mail: jedc@jedc.pt
- Web: www.jedc.pt

Fernando António Ferreira Magno

- Cartório: Av. José Gomes Ferreira, 15 – 3ºL, 1495-139 ALGÉS
- Tel.: 21 3241530 – Fax: 21 3422446 e 21 3476656
- E-mail: marcpat@agcunhaferreira.pt
- Web: www.agcunhaferreira.pt

António Côte-Real

- Cartório: Av. 5 de Outubro, 16, 2º Esq. - 1050-056 LISBOA
- Tel.: 21 7801963
- E-mail: sgcr@sgcr.pt

José Luís Arnaut

- Cartório: Rua Castilho, 50, 1250-071 LISBOA
- Tel.: 21 0958100 – Fax: 21 0958155
- E-mail: jarnaut@rpa.pt

José Motta Veiga

- Cartório: Rua João Penha, 10 – 1250-131 LISBOA
- Tel.: 21 3882659 e 21 3841120 – Fax: 21 3873752
- E-mail: mottaveiga@mail.telepac.pt
- Web: www.marcaonline.pt

Pedro da Silva Alves Moreira

- Cartório: Rua Tomás Ribeiro, nº 45 – 2º Andar, 1050-225 LISBOA
- Tel.: 210545500 – Fax: 21 3978754
- E-mail: pedro.moreira@rcf.pt
- Web: www.rcf.pt

João Luís Garcia

- Cartório: Av. 5 de Outubro, 16, 2º Esq. - 1050-056 LISBOA
- Tel.: 21 7801963
- E-mail: sgcr@sgcr.pt

Manuel António Durães da Conceição Rocha

- Cartório: Lagoas Park - Edifício 7, 1º Piso – 2740-244 PORTO SALVO
- Tel.: 21 1224726
- E-mail: info.portugal@herrero.pt

Gonçalo de Magalhães Moreira Rato

- Cartório: Rua Rodrigo da Fonseca, 72 – 3º Esq, 1250-193 LISBOA
- Tel.: 21 3875201 - Fax: 21 3875200
- E-mail: gmr@magalhaes-adv.pt

José Raúl de Magalhães Simões

- Cartório: Av. 5 de Outubro, 16, 2º Esq. - 1050-056 LISBOA
- Tel.: 21 7801963
- E-mail: sgcr@sgcr.pt

Maria das Dores Marques Banheiro Meira

- Cartórios: Rua Quirino da Fonseca, 29 – 5º Esq. – 1000-251 LISBOA
e Av. Luísa Todi, 277, 2º, E-1 – 2900-452 SETÚBAL
- Tel.: 21 8436250 e 265 540240 – Fax: 21 8436251 e 265 540241
- E-mail: tecnimarca@gmail.com
- Web: www.tecnimarca.pt e www.tecnimarca.com

Martim Luís Gomes de Araújo de Arantes e Oliveira

- Cartório: Rua Tomás Ribeiro, nº 45 – 5º Esq., 1050-225 LISBOA
- Tel.: 21 3907373 – Fax: 21 3978754
- E-mail: rcf@rcf.pt

Dina Maria Martins Pereira Soares

- Cartório: Av. José Gomes Ferreira, 15 – 3ºL, 1495-139 ALGÉS
- Tel.: 21 3241530 – Fax: 21 3422446 e 21 3476656
- E-mail: marcpat@agcunhaferreira.pt
- Web: www.agcunhaferreira.pt

Carmen Cristina Martins Garcia de Pina Alcobia Galinha

- Cartório: Avenida Ressano Garcia nº 6 R/c. Esq. - 1070-237 LISBOA
- Tel.: +351 213 712 737 - Fax:+351 213 874 726
- E-mail: carmenpina@sapo.pt

Ana Maria Ferreira Pereira da Silva Veiga

- Cartório: Rua Ator Chaby Pinheiro, 5 A - 2795-060 LINDA A VELHA
- Tel.: 914930808
- E-mail: apsilvaveiga@netcabo.pt

Luís Silva Carvalho

- Cartório: Rua Vitor Cordon, 10-A, – 1249-103 LISBOA
- Tel.: 21 3475020 – Fax: 21 3421885 e 21 3424583
- E-mail: lsc@jpcruz.pt
- Web: www.jpereiradacruz.pt

Alberto Canelas

- Cartório: Rua Vitor Cordon , 10-A – 1249-103 LISBOA
- Tel.: 21 3475020 – Fax: 21 3421885 e 21 3424583
- E-mail: acanelas@jpcruz.pt
- Web: www.jpereiradacruz.pt

César Manuel de Bessa Monteiro

- Cartório: Av. Infante D. Henrique, 26 - 1149-096 LISBOA
- Tel.: 21 723 18 00 – Fax: 21 723 1899
- E-mail: bessa.monteiro@abreuadvogados.com
- Web: www.abreuadvogados.com

Paulo Alexandre Pinto Correia Rodrigues da Graça

- Cartório: Av. Almirante Reis, 104 - 5º – 1150-022 LISBOA
- Tel.: 21 8110051 – Fax: 21 8141605
- E-mail: paulo.graca-82931@advogados.oa.pt

Miguel Camargo de Sousa Eiró

- Cartório: Av. Fontes Pereira de Melo, 15 – 7º – 1050-115 LISBOA
- Tel.: 21 3160324 – Fax: 21 3150826
- E-mail: miguel.eiro@mail.telepac.pt

Elsa Maria Martins Barreiros Amaral Canhão

- Cartório: Rua Tomás Ribeiro, nº 45 – 2º Andar, 1050-225 LISBOA
- Tel.: 210545500 – Fax: 21 3978754
- E-mail: elsa.canhao@rcf.pt
- Web: www.rcf.pt

Joaquim Maria Calado Marques

- Cartório: Av. Álvares Cabral, 47 - R/C - 1250-015 LISBOA
- Tel.: 21 381 46 40 – Fax: 21 381 46 41
- E-mail: jcaladomarques@esc-advogados.pt

Ana Teresa Pulido

- Cartório: Al. D. Afonso Henriques, 72 - 6ºesq., 1000-125 LISBOA
- Tel.: 936792055
- E-mail: atp-67251@advo.oa.pt

Vera Araújo Arnaut

- Cartório: Av. Eng Duarte Pacheco, Torre 2, 9.º - Sala 3. – 1070 – 102 LISBOA
- Tel.: 21 384 01 97/8 – Fax: 21 384 01 99
- E-mail: vera.araujo@notarios.pt

Luísa Guerreiro

- Cartório: Rua Raul Proença, 3 - 2820-478 CHARNECA DA CAPARICA
- Tel: 21 821 23 47
- E-mail: luisague@netcabo.pt
- Web: www.lguerreiro.com

Olga Maria Rocha da Cruz Landim

- Cartório: Av. Casal Ribeiro, 50 - 3º, 1000-093 LISBOA
- Tel.: 21 3815050 e 21 3815054 – Fax: 21 3831150 e 21 3813393
- E-mail: info@clarkemodet.com.pt

Paulo Pelayo de Sousa

- Cartório: Rua de Sá da Bandeira, 706 – 2.º. Esq.º – 4000-432 PORTO
- Tel.: 22 2046120 – Fax: 22 2080728
- E-mail: geral@arlindodesousa.pt

Pedro Pelayo de Sousa

- Cartório: Rua de Sá da Bandeira, 706 – 2º. Esq. – 4000-432 PORTO
- Tel.: 22 2046120 – Fax: 22 2080728
- E-mail: geral@arlindodesousa.pt
- Web: www.arlindodesousa.pt

Pedro Manuel Branco da Cruz

- Cartório: Av. Duque de Loulé, 1 – 7º Esq. – 1050-085 LISBOA
- Tel.: 21 3535233 – Fax: 21 3535259
- E-mail: lex@cruzadvogados.com

Vítor Luís Ribeiro Cardoso

- Cartório: Rua Jaime Cortesão, nº 62 - 2910-538 SETÚBAL
- Tel.: 265 233 158 - TLM: 937250536 - Fax: 265 233 158
- E-mail: marcasepatentes@ribeirocardoso.com

Abel Dário Pinto de Oliveira

- Cartório: Rua Nossa Senhora de Fátima, 419 - 3º - Frente - 4050-428 PORTO
- Tel.: 22 600 80 94 e 22 016 02 04 – Fax: 22 600 80 95
- E-mail: geral@ampporto.com

Alexandra Costa Paixão

- Cartório: Av. António Augusto de Aguiar, nº 148, 4C e 5C - 1050-021 LISBOA
- Telemóvel: 919830742
- E-mail: fastfiling@fast-filing.com

Ana Bárbara Emauz de Melo Portugal de Sampaio

- Cartório: Rua do Salitre, 195 – 1269-063 LISBOA
- Tel.: 21 3841300 – Fax: 21 3875775
- E-mail: ana.sampaio@jedc.pt
- Web: www.jedc.pt

Ana Maria Gonçalves Fidalgo

- Cartório: Av. Casal Ribeiro, 50 - 3º, 1000-093 LISBOA
- Tel.: 21 3815050 – Fax: 21 3831150
- E-mail: afidalgo@clarkemodet.com.pt

Anabela Teixeira de Carvalho

- Cartório: Edifício Net - Rua de Salazares, n.º 842 - 4149-002, PORTO
- Tel.: 220028916 - Fax: 225322066
- E-mail: anabela.carvalho@patents.pt
- Web: <http://patentree.eu/>

António Jorge Mateus Andrade

- Cartório: Av. Infante D. Henrique, 26 - 1149-096 LISBOA
- Tel.: 21 7231800 - Fax: 21 7231899
- E-mail: antonio.andrade@abreuadvogados.com
- Web: www.abreuadvogados.com

Bruno Braga da Cruz

- Cartório: Rua Castilho, 67, 1º 1250-068 LISBOA
- Tel.: (+351) 213 849441 - Fax: (+351) 213 849449
- E-mail: brunobragadacruz-127791@adv.oa.pt
- Web: <https://www.glawyers.eu/>

Carla Maria Santos Pinheiro

- Cartório: Edifício Oceanus - Avenida da Boavista, 3265 - 3º andar, Escr. 3.4 – 4100-137 PORTO
- Tel.: 22 5323340 – Fax: 22 5323349
- E-mail: cpinheiro@clarkemodet.com.pt

Cláudia Pimenta Monteiro de Medina Barbosa Xara-Brasil Nogueira

- Cartório: Av. Maria Helena Vieira da Silva, 40, 1º Dto.– 1750-184 LISBOA
- Tm.: 96 297 25 10
- E-mail: cxarabrasil@gmail.com

Cristina Antónia de Almeida Carvalho

- Cartório: Av. 5 de Outubro, 16, 2º Esq - 1050-056 LISBOA
- Tel.: 217 80 19 63
- E-mail: sgcr@sgcr.pt

Filipe Teixeira Baptista

- Cartório: Edifício Heron Castilho - Rua Braamcamp, 40 – 5 E - 1250-050 LISBOA
- Tel.: 211 914 169 - Fax: 211 914 166
- E-mail: filipe.baptista@bma.com.pt
- Web: www.bma.com.pt

Gonçalo Maria Cabral da Cunha Ferreira

- Cartório: Tv do Froes 10 A – 2000-145 SANTARÉM
- Tel.: 916093424
- E-mail: goncalo@cfadvogados.com

Gonçalo Santos da Cunha de Paiva e Sousa

- Cartório: Rua dos Bacalhoeiros, 4 – 1100-070 LISBOA
- Tel.: 218 823 990– Fax: 218 823 997
- E-mail: goncalo.sousa@gastao.eu
- Web: www.gastao.eu

Inês de Carvalho Simões

- Cartório: Rua Vitor Cordon , 10-A – 1249-103 LISBOA
- Tel.: 21 3475020/30 – Fax: 21 3421885 e 21 3424583
- E-mail: inessimoes@jpcruz.pt
- Web: www.jpereiradacruz.pt

João M. Pimenta

- Cartório: Rua Vitor Cordon, 10-A – 1249-103 LISBOA
- Tel.: 21 3475020/30 – Fax: 21 3421885 e 21 3424583
- E-mail: joaopimenta@jpcruz.pt
- Web: www.jpereiradacruz.pt

João Sardinha

- Cartório: Rua Vitor Cordon , 10-A – 1249-103 LISBOA
- Tel.: 21 3475020/30 – Fax: 21 3421885 e 21 3424583
- E-mail: joaosardinha@jpcruz.pt
- Web: www.jpereiradacruz.pt

João Paulo Sena Mioludo

- Cartório: Rua Tomás Ribeiro, n.º 45 - 2º Andar, 1050-225 LISBOA
- Tel.: 963075786
- E-mail: joao.mioludo@rcf.pt
- Web: www.rcf.pt

Luís Gonçalo Moura Cavaleiro de Ferreira

- Cartório: Av. Álvares Cabral, 47, 1º – 1250-015 LISBOA
- Tel.: 213 806 530 – Fax: 213 806 531
- E-mail: cavaleiro.ferreira@leonelalves.com

Marco Alexandre Gomes da Silva Pires de Sousa

- Cartório: Rua Quinta do Monte, 96 - 1º Dtº - 4805-151 CALDAS DAS TAIPAS
- Tel. 936954610 – Fax: 253471946
- E-mail: marcopires.sousa-9680p@adv.oa.pt

Maria do Carmo Ferreira Fernandes Simões

- Cartório: Av. Duque de Ávila, 66, 7º - 1050 - 083 LISBOA
- Tel.: 21 3876961 – Fax: 21 3877596
- E-mail: furtado@furtado.pt

Maria Manuel Ramos Lucas

- Cartório: Praça de Portugal n.º. 7C - 1ºD - 2910-640 SETÚBAL
- Tel.: 265 228685 – Fax: 265 228637
- E-mail: mmlucas@marquesmarcas.com

Maria Teresa Delgado

- Cartório: Lagoas Park - Edifício 7, 1º Piso – 2740-244 PORTO SALVO
- Tel.: 21 1224726
- E-mail: tdelgado@herrero.pt

Miguel Quintans

- Cartório: Rua Castilho, 50, 1250-071 LISBOA
- Tel.: 21 0958109 – Fax: 21 0958155
- E-mail: miguel.quintans@cmsportugal.com
- Web: www.cms.law/pt

Ricardo Souto Soares Henriques

- Cartório: Av. Infante D. Henrique, 26 – 1149-096 LISBOA
- Tel.: 21 7231800 – Fax: 21 7231899
- E-mail: ricardo.henriques@abreuadvogados.com
- Web: www.abreuadvogados.com

Teresa Colaço Dias

- Cartório: Av. Duque de Ávila, 66, 7º- 1050-083 LISBOA
- Telef.: 351 21 387 69 61 - Fax: 351 21 387 75 96
- E-mail: teresa.dias@furtado.pt
- Web: www.furtado.pt

Teresa Maria Ferreira Pereira da Silva Garcia

- Cartório: R. Soldados da Índia, 72 – 1400-340 LISBOA
- Tel.: 21 3017086
- E-mail: garcia.teresa@netcabo.pt

Paulo Jorge Monteverde Plantier Saraiva Maia

- Cartório: Edifício Heron Castilho, Rua Braamcamp, 40 – 5E - 1250-050 LISBOA
- Tel.: 213 806 530 - Fax: 213 806 531
- E-mail: paulo.monteverde@bma.com.pt
- Web: www.bma.com.pt

Águeda Silva

- Cartório: Rua 4 de Outubro, 821 - 4810-485 GUIMARÃES
- E-mail: aguedasilva@gmail.com

Ana Bela Ferreira

- Cartório: Av. 5 de Outubro, 16, 2º Esq. - 1050-056 LISBOA
- Tel.: 217801963
- E-mail: sgcr@sgcr.pt
- Web: www.sgcr.pt

Margarida Martinho do Rosário

- Cartório: Rua dos Bacalhoeiros, 4 - 1100-070 LISBOA
- Tel.: 218823990 – Fax: 218823997
- E-mail: gcf@gastao.eu
- www.gastao.eu

Ana Rita Vilhena

- Cartório: Rua Vitor Cordon, 10-A – 1249-103 LISBOA
- Tel.: 21 3475020 – Fax: 21 3421885 e 21 3424583
- E-mail: anaritavilhena@jpcruz.pt
- Web: www.jpereiradacruz.pt

António Trigueiros de Aragão

- Cartório: : Rua Tomás Ribeiro, n.º 45 - 2º Andar, 1050-225 LISBOA
- Tel.: 210545500
- E-mail: ata@taglobal.pt
- Web: www.rcf.pt

Carmina Cardoso

- Cartório: Largo de São Carlos, 3 - 1200-410 LISBOA
- Tel.: 213583620 – Fax: 213159434
- E-mail: c.cardoso-183171@adv.oo.pt.

Elsa Maria Bruno Guilherme

- Cartório: Avenida da Liberdade, nº 258, 6º Andar - 1250-149 LISBOA
- Tel.: ++351 215 943 993
- E-mail: elsagui76@gmail.com

Filipe Pedro

- Cartório: Rua Varela Silva, 3 - 2º Dto. - 2730-233 BARCARENA
- E-mail: filipedro@netcabo.pt

Francisca Ferreira Pinto

- Cartório: Av. da República, 25 - 1º - 1050-186 LISBOA
- Tel.: 213821200 – Fax: 213877109
- E-mail: francisca.ferreira.pinto@garrigues.com / gcf@garrigues.com

Hugo Monteiro de Queirós

- Cartório: Av. Fontes Pereira de Melo, 43 - 1050-119 LISBOA
- Tel.: +351 213 197 311 – Tlm: +351 934 301 498
- E-mail: hugo.monteiroqueiros@plmj.pt
- Web: www.plmj.com

Isabel Bairrão

- Cartório: Rua Pedro Calmon, 7, 3.º Esquerdo, 1300-454 LISBOA
- Tel.: 926606856
- E-mail: ibairrao@gmail.com

Joana Mata

- Cartório: Rua Bernardo Lima, 3 - 1150-074 LISBOA
- Tel.: 213566400 – Fax: 213566488
- E-mail: joanamata@rsa-advogados.pt

João Jorge

- Cartório: Rua Tomás Ribeiro, nº 45 – 2º Andar, 1050-225 LISBOA
- Tel.: 210545500 – Fax: 213978754
- E-mail: joao.jorge@rcf.pt
- Web: www.rcf.pt

João Pedro Fazendeiro

- Cartório: Av. Conselheiro Fernando de Sousa, nº 19, 5º - 1070-072 LISBOA
- Tel.: 216083894
- E-mail: legal@protectidea.pt

Jorge Faustino

- Cartório: Rua Tomás Ribeiro, nº 45 – 2º Andar, 1050-225 LISBOA
- Tel.: 210545500 – Fax: 213978754
- E-mail: jorge.faustino@rcf.pt
- Web: www.rcf.pt

José de Novaes e Ataíde

- Cartório: Av. Duque D'Ávila, 32 - 1º - 1000-141 LISBOA
- Tel.: 213547763 – Fax: 213560486
- E-mail: geral@fdenovaes.com

Lídia Neves

- Cartório: Edifício Amoreiras Square, Rua Carlos Alberto da Mota Pinto, n.º 17, 2.º piso - 1070-313 LISBOA
- Tel.: 213192080
- E-mail: lneves@adcecija.pt

Lourenço de Sampaio

- Cartório: Rua do Salitre, 195 - 1269-063 LISBOA
- Tel.: 213841300 – Fax: 213875775
- E-mail: lourenco.sampaio@jedc.pt

Luís Humberto Ferreira

- Cartório: Edifício Net - Rua de Salazares, n.º 842 - 4149-002, PORTO
- Tel.: 220028916 - Fax: 225322066
- E-mail: luis.ferreira@patents.pt
- Web: <http://patentree.eu/>

Maria Joana Marques Galvão Fialho Pinto Trindade Veiga

- Cartório: Alameda dos Oceanos 41K-21, Parque das Nações, 1990-207 LISBOA
- Tel.: 213150970
- E-mail: jfpinto@inventia.com

Maria Cruz Garcia

- Cartório: Av. Casal Ribeiro, 50, 3º Andar – 1000-093 LISBOA
- Tel.: 91 145 26 59
- E-mail: inpi@clarkemodet.com.pt
- Web: www.clarkemodet.com

Mário Castro Marques

- Cartório: Rua António Cardoso, 235, 6º Drt Frt, 4150-081 PORTO
- Tel.: 91 9107557
- E-mail: mariocastromarques@gmail.com

Marisa Coimbra

- Cartório: Rua Dom Francisco Manuel de Melo 21, 1070-085 LISBOA
- Tel.: 21 313 2000 – Fax: 21 313 2001
- E-mail: marisa.coimbra@srslegal.pt
- Web: <https://www.srslegal.pt/pt/>

Nuno Lourenço

- Cartório: Lusoworld II A25. Rua Pé de Mouro 2710-144 SINTRA
- Tel.: 21 1395721 – Fax: 21 1946681
- E-mail: nuno.lourenco@today.patents.com
- Web: www.todaypatents.com

Rodolfo Condessa

- Cartório: Rua Cidade de Rabat, 31 - 8º Esq. - 1500-159 LISBOA
- Tel.: 966712005
- E-mail: rodolfo.condessa@gmail.com

Rui Duarte Catana

- Cartório: Av. Marquês de Tomar, 44 - 6º - 1069-229 LISBOA
- Tel.: 217613490 – Fax: 217613499
- E-mail: rui.catana@aduarateassoc.com
- Web: www.aduarateassoc.com

Rui Moreira de Resende

- Cartório: Rua Bernardo Lima, 3 - 1150-074 LISBOA
- Tel.: 213566400 – Fax: 213566488
- E-mail: ruiresende@rsa-advogados.pt

Sandra Martins Pinto

- Cartório: Av da República, 1326 - 8º, S1 82 4430-192, Vila Nova de Gaia
- Tel.: 223190195
- E-mail: sandramartinspinto@gmail.com

Teresa Luísa Catarino Fernandes Gingeira Martins

- Cartório: Edifício Net - Rua de Salazares, n.º 842 - 4149-002, PORTO
- Tel.: 220028916
- E-mail: teresa.martins@patents.pt
- Web: www.patentree.eu

Vasco Stilwell d'Andrade

- Cartório: Rua Castilho, 165 - 1070-050 LISBOA
- Tel.: 213817400 – Fax: 213826629
- E-mail: vsandrade@mlgts.pt
- Web: www.mlgts.pt

Vera Correia Alves

- Cartório: Rua do Carmo, n.º 11, 2º, sala 11, 4700-309 BRAGA
- Tlm: 919285011
- E-mail: valves@sablegal.pt

Ana Sofia Dinis Chaves

- Cartório: Rua Luis Gonzaga, Edificio Phoenix Garden, 7º andar H, MACAU
- Tel.: 00853 66591201
- E-mail: chaves.anasofia@gmail.com

Ália Mohamade Amadá

- Cartório: Rua Visconde de Santarém, n.º 75B, 1000 - 286 LISBOA
- E-mail: alia.amada-360741@adv-est.oa.pt

Rita Milhões

- Cartório: Rua do Salitre, 195 - 1269-063 LISBOA
- Tel.: 351 213 841 300
- E-mail: jedc@jedc.pt

Daniel Reis Nobre

- Cartório: Alameda dos Oceanos, 41K-21, Parque das Nações – 1990-207 LISBOA
- Tel.: 213 150 970 - Fax: 213 531 352
- E-mail: portugal@inventacom
- Web: www.inventa.pt

Tiago Reis Nobre

- Cartório: Alameda dos Oceanos, 41K-21, Parque das Nações – 1990-207 LISBOA
- Tel.: 213 150 970 - Fax: 213 531 352
- E-mail: portugal@inventa.com
- Web: www.inventa.pt

David Cardoso

- Cartório: Avenida Defensores de Chaves, 36, 1.º Direito, 1000-119 LISBOA
- Tel.: 218758322 – Fax: 255134816
- E-mail: dc@legalwest.eu

Ágata Pinho

- Cartório: Av. Sidónio Pais, n.º 379, Piso 1, sala 1.14, Ed. HOECHST - 4100-486 BOAVISTA, PORTO
- Tel.: 220167495 – Fax: 226092487
- E-mail: agatapinho@jpcruz.pt
- Web: www.jpereiradacruz.pt

Ana Eugénio

- Cartório: Rua António Enes 18-3D - 1050-025 LISBOA
- E-mail: aeugenio.ana@gmail.com

Ana M. Sebastião

- Cartório: Rua Vítor Cordon , 10-A – 1249-103 LISBOA
- Tel.: 21 3475020/30 – Fax: 21 3421885 e 21 3424583
- E-mail: anamsebastiao@jpcruz.pt
- Web: www.jpereiradacruz.pt

Cátia Ribeiro

- Cartório: Praça de Portugal n.º 7C - 1ºD - 2910-640 SETÚBAL
- Tel.: 265 228 685 - Fax: 265 228 637
- E-mail: catia@marquesmarcas.com
- Web: www.marquesmarcas.com

Joana Dez-Réis Grilo

- Cartório: Rua de Campolide n.º 164 D, 1070-029 LISBOA
- Tel.: 934954388
- E-mail: joana.grilo@protectdata.pt

Luís Caixinhas

- Cartório: Alameda dos Oceanos, 41K-21, Parque das Nações - 1990-207 LISBOA
- Tel.: 213 150 970 - Fax: 213 531 352
- E-mail: portugal@inventa.com
- Web: www.inventa.pt

Ricardo Abrantes

- Cartório: Taguspark, Núcleo Central 392, 2740-122 OEIRAS
- Tel.: 211119919
- E-mail: ricardo.abrantes@patents.pt
- Web: www.patentree.eu

Patrícia Marques

- Cartório: Rua Santo António n.º47B, 3ºQ - 2410-168 LEIRIA
- Tel.: 963169814
- E-mail: patriciamarqs@gmail.com

Márcia Martinho da Rosa

- Cartório: Largo Machado de Assis, Ed. Roma – 5B, 1700-116 LISBOA
- Tel.: (+351) 913997452 / (+351) 211643217
- E-mail: marcia.rosa@mmr.pt
- Web: www.mmr.pt

Madalena Barradas

- Cartório: Avenida Casal Ribeiro, 50, 3º Dto, 1000-093 LISBOA
- Tel.: 21 3815050
- E-mail: mbarradas@clarkemodet.com

Luís Teixeira

- Cartório: Rua Públia Hortênsia de Castro, nº 1, 2º A - 1500-518 LISBOA
- E-mail: teixeira.luismanuel@gmail.com

Manuel Cunha Ferreira

- Cartório: Av. José Gomes Ferreira, 15 – 3ºL, 1495-139 ALGÉS
- Tel.: 213241530 - Fax: 213476656 / 213422446
- E-mail: manuel.cunhaferreira@agcunhaferreira.pt

Ana Fazendeiro

- Cartório: Av. das Forças Armadas, nº 125 - 12º - 1600-079 LISBOA
- Tel.: 217231800 - Fax: 217231899
- E-mail: ana.fazendeiro@abreuadvogados.com

Vítor Palmela Fidalgo

- Cartório: Alameda dos Oceanos, 41K-21, Parque das Nações – 1990-207 LISBOA
- Tel.: 213 150 970 - Fax: 213 531 352
- E-mail: vfidalgo@inventacom.com
- Web: www.inventacom.pt

Sérgio Coimbra Henriques

- Cartório: Av de Berna, 30 - 3º A, 1050-148 LISBOA
- Tel.: 211 64 99 99
- E-mail: sergiocoimbrahenriques@gmail.com

Filipa Lopes Galvão

- Cartório: Rua Professor Simões Raposo, nº 5, 4º B - 1600-660 LISBOA
- E-mail: flg@dcmlittler.com

Jorge Manuel Vaz Machado

- Cartório: Edifício Oceanus - Escrit. 1.9 - Av. da Boavista 3265, 4100-137 PORTO
- Tel.: 912325395
- E-mail: jmachado@inventacom.com
- Web: www.inventacom.com

Vera Albino

- Cartório: Alameda dos Oceanos, 41K-21, Parque das Nações – 1990-207 LISBOA
- Tel.: 213 150 970 - Fax: 213 531 352
- E-mail: portugal@inventacom.com
- Web: www.inventacom.pt

Maria João Pereira

- Cartório: Av. Doutor João Canavarro 305, 1º, sl 19, 4480-668 VILA DO CONDE
- Tel.: +351 252 611 927 / +351 91 019 87 35
- E-mail: mariabaltarpereira@gmail.com

Mário Marques

- Cartório: Avenida 5 de Outubro, nº 10 - 1º - 1050-056 LISBOA
- Tel.: 216081027
- E-mail: mmarques@level-up.pt

Isaura Monteiro

- Cartório: Avenida 25 de Abril, Urbanização Solar das Palmeiras, Bloco C4, 4ºD, 8100-506 LOULÉ
- Tel.: 914164499
- E-mail: isaura.monteiro@rcf.pt

Ana Rita Remígio

- Cartório: Edifício Net, Rua de Salazares 842 - 4149-002 PORTO
- Tel.: 225322064 - Fax: 225322066
- E-mail: ana.remigio@patents.pt
- Web: www.patents.pt

Daniela Dinis

- Cartório: Rua da Fé n.º 10 Casal do Rato 1675-313 PONTINHA
- Tel.: 961294016
- E-mail: danielamdinis-456421@adv.oa.pt

Luís Pinto Monteiro

- Cartório: Av. da República, 25, 1º - 1050-186 LISBOA
- Tel.: 213821200 e 914898865
- E-mail: luis.pinto.monteiro@garrigues.com

Cláudia Freixinho Serrano

- Cartório: Rua Vitor Cordon , 10-A - 1249-103 LISBOA
- Tel.: 213475020 - Fax: 213421885
- E-mail: claudiaserrano@jpcruz.pt

David Marques

- Cartório: Avenida Cova dos Vidros, Lote 2570 - 2975-333 QUINTA DO CONDE
- E-mail: davidmtfmarques@gmail.com

Filipe Funenga

- Cartório: Postboks 9, 4068 STAVANGER NO / Rua Cidade de Ouro Preto n.º 12, Urbanização Vale da Rosa – 2910-834 SETÚBAL
- Tel.: (+47) 908 77 808
- E-mail: filipe.funenga@patent.no

Inês Monteiro Alves

- Cartório: Alameda dos Oceanos, 41K-21, Parque das Nações – 1990-207 LISBOA
- Tel.: 213150970 - Fax: 213531352
- E-mail: ialves@inventacom

Mariana Bernardino Ferreira

- Cartório: Av. Álvares Cabral, 47 - 1.º - 1250-015 LISBOA
- Tel.: 213806530 - Fax: 213806531
- E-mail: mariana.ferreira@bma.com.pt
- Web: www.bma.pt

Patrícia Lima

- Cartório: Instituto Superior Técnico, Avenida Rovisco Pais - 1049-001 LISBOA
- E-mail: patriciamlima@hotmail.com

Rita Mendonça

- Cartório: Av. 5 de Outubro, 16, 2º Esq. - 1050-056 LISBOA
- Tel.: 217 801 963
- E-mail: sgcr@sgcr.pt
- Web: www.sgcr.pt

Rui do Nascimento Gomes

- Cartório: Rua Vitor Cordon, 10-A - 1249-103 LISBOA
- Tel.: 213475020 - Fax: 213421885
- E-mail: ruigomes@jpcruz.pt
- Web: www.jpereiradacruz.p

Vasco Rosa Dias

- Cartório: Est. Beira nº 176, 5º A - 3030-173 COIMBRA
- Tel.: 963312134
- E-mail: vasco.rosa.dias@gmail.com

Joana Piriquito Santos

- Cartório: Avenida da Liberdade, 212-S/L Esquerdo, Salas 1 e 2, 1250-147 LISBOA
- Tel.: 916225520
- E-mail: jps@nlp.legal

Sónia Mota Maia

- Cartório: Alameda da Quinta de Sto. António, nº 1 - Núcleo 1 - 2º E - 1600-675 LISBOA
- Tel.: 217160190 - Fax: 213244665
- E-mail: info@ip-smm.com

Pedro Bacelar

- Cartório: Estrada da Chainha, Lote 6, Nº163 R/C - 7005-198 ÉVORA
- Tel: 266040468 e 919654760 - Fax: 266040948
- E-mail: pedro.espanca@gmail.com

Miguel Antunes de Resende

- Cartório: Avenida de São Pedro nº 31 Monte Estoril - 2765-446 ESTORIL
- Tel: 910583778
- E-mail: miguelantunesderesende@gmail.com

Luís Sommer Ribeiro

- Cartório: Rua Artilharia Um, n.º 79, 3.º direito, 1250-038 LISBOA
- E-mail: geral@saveas.pt

João Pereira Cabral

- Cartório: Alameda dos Oceanos, 41, K21, Parque das Nações - 1990-207 LISBOA
- Tel: 213150970 - Fax: 213531352
- E-mail: jcabral@inventia.com
- Web: www.inventia.pt

João Francisco Sá

- Cartório: Rua Rangel de Quadros, nº 4 2º dt. - 3800-072 AVEIRO
- E-mail: Joaofrancis.sa@gmail.com

Sousa Ribeiro

- Cartório: Av. Álvares Cabral, nº 47, 1.º andar - 1250-015 LISBOA
- Tel: 213806530 - Fax: 213806531

Evangelino Marques Ribeiro

- Cartório: Praça de Portugal nº. 7C - 1ºD - 2910-640 SETÚBAL
- Tel: 265228685 e 932573091 - Fax: 265228637
- E-mail: marquesribeiro@marquesmarcas.com
- Web: www.marquesmarcas.com

Diogo Xavier Santos

- Cartório: Av. 5 de Outubro, 16, 2º Esq - 1050-056 LISBOA
- Tel: 217801963
- E-mail: sgcr@sgcr.pt

Saulo Chanoca

- Cartório: Rua Artilharia Um, nº 51, Páteo Bagatela, Edifício 1, 4º Andar - 1250-137 LISBOA
- Tel: 211554330 e 935274353
- E-mail: schanoca@bas.pt

Lígia Gata

- Cartório: Av. Dr. Mário Moutinho, Lt 1519, 7º Esq. - 1400-136 LISBOA
- Tel: 213011684
- E-mail: ligiajata007@gmail.com
- Web: www.megaingenium.eu

Manuel Bastos Moniz Pereira

- Cartório: Rua dos Bacalhoeiros 4, 1100-070 LISBOA
- Tel: 218823990 - Fax: 218823997
- E-mail: manuel.pereira@gastao.eu
- Web: www.gastao.eu

Ana Neves

- Cartório: Rua Dr. Bernardino Machado, nº 30A, Vale Milhaços, 2855-437 CORROIOS
- Tel: 936256546
- E-mail: anaisabelneves@gmail.com

Ana Isabel Plácido Martins

- Cartório: Rua Feliciano de Castilho, 92, 4150-311 PORTO
- E-mail: anaplacidomartins-211561@adv.ao.pt

André Sarmento

- Cartório: Rua Damião de Góis, nº 56, 4º Andar, apt. 43, 4050-221 PORTO
- Tel: 223 751 032
- E-mail: andrevsarmento@gmail.com

Carlos Miguel Vaz Serra

- Cartório: Edifício Lumnia, Rua da Centieira, nº 61 - 5B, 1800-056 LISBOA
- Tel: 917169727
- E-mail: carlos.miguel@ascenza.rovensa.com

Leila Teixeira

- Cartório: Avenida 24, 803 - 4500-201 ESPINHO
- Tel: 935254856
- E-mail: leilateixeiraa@gmail.com

Cristina de Castro

- Cartório: Rua António Sérgio, 49 - 3º Esq. - 6300-665 GUARDA
- Tel: 965028903
- E-mail: cristinacastro@ipg.pt

Mariana Belo de Oliveira

- Cartório: Rua Domingos Ferreira Pinto Basto, nº 45, 3830 -176 ÍLHAVO - AVEIRO
- Tel: 914913442
- E-mail: marianabelooliveira@gmail.com

Natacha Batista

- Cartório: Rua 9 de Março, nº 63, Cajados - 2965-505 ÁGUAS DE MOURA
- Tel: 916187637
- E-mail: anatachabatista@gmail.com

Raquel Antunes

- Cartório: Rua dos Ilhavos 29, 2825-339 COSTA DA CAPARICA
- Tel.: 913157271
- E-mail: rgaboleiroantunes@gmail.com

Sofia Rebelo Ladeira

- Cartório: Rua Ana de Castro Osório, nº 4 - 5º B- 1500-039 LISBOA
- Tel.: 969267585
- E-mail: ladeira.sofia@gmail.com

Adriana Esteves

- Cartório: Av. Casal Ribeiro, 50 - 3ºandar – 1000-093 LISBOA
- Tel.: 213815050 – Fax: 212831150
- E-mail: aesteves@clarkemodet.com.pt

Cláudia Tomás Pedro

- Cartório: Avenida Duque de Ávila, n.º 46, 6.º – 1050-083 LISBOA
- Tel.: 213408600 Tlm: 966478360
- E-mail: cpedro@ga-p.com

Diana Pereira

- Cartório: Alameda dos Oceanos, 41, K21, Parque das Nações – 1990-207 LISBOA
- Tel.: 213150970/1 – Fax: 213531352
- E-mail: dpereira@inventacom.com

Inês Sequeira

- Cartório: Alameda dos Oceanos, 41, K21, Parque das Nações – 1990-207 LISBOA
- Tel.: 918860596
- E-mail: isequira@inventa.com

Joel David Rodrigues

- Cartório: Rua Escola do Futebol, n.º 11, 1.º dto. – 8700-258 OLHÃO
- Tel.: 961 108 500
- E-mail: jdcruzrodrigues@gmail.com

Inês Guerra

- Cartório: Av. 5 de Outubro, 16, 2º Esq. - 1050-056 LISBOA
- Tel.: 217801963
- E-mail: sgcr@sgcr.pt
- Web: www.sgcr.pt

Luísa Azevedo Soares Rodrigues

- Cartório: Rua António da Silveira, 131– 2765-300 ESTORIL
- Tel.: 914431158
- E-mail: marialuisa.rodrigues@gmail.com

Miguel Bibe

- Cartório: Alameda dos Oceanos, 41, K21, Parque das Nações– 1990-207 LISBOA
- Tel.: 918759849
- E-mail: mbibe@inventa.com

Tiago Andrade

- Cartório: Rua Vitor Cordon, 10-A – 1200-442 LISBOA
- Tel.: 213475020
- E-mail: tiagoandrade@jpcruz.pt
- Web: www.jpereiradacruz.pt

Cláudia Alexandra Maia do Couto

- Cartório: Av. Casal Ribeiro, 50 - 3º andar - 1000-093 LISBOA
- Tel: 213 815 050
- E-mail: ccouto@clarkemodet.com

Cristina Maria Sanches Simões de Faria

- Cartório: Rua António Livramento, n.º3, -5ºC 1600-371 LISBOA
- Tel: 960290166
- E-mail: csdefaria@gmail.com

Diogo de Almeida Antunes

- Cartório: Alameda dos Oceanos 41 K 21-1991-207 LISBOA
- Tel. 21 3150970 – Tlm: 925835323
- E-mail: dantunes@inventa.com

Dulce de Fátima Varandas de Almeida Andrade

- Cartório: Edifício Net - Rua de Salazares, n.º 842 - 4149-002, PORTO
- Tel.: 220028916 - Fax: 225322066
- E-mail: dulce.varandas@patents.pt
- Web: <http://patentree.eu/>

Filipa João da Gama Franco Marques Pereira

- Cartório: Rua Victor Cordon, n.º 10 - A - 1249-103 LISBOA
- Tlm.: 910075582
- E-mail: filipapereira@jpcruz.pt

Inês Duarte Tavares

- Cartório: Av. Fontes Pereira de Melo, 42, 1050-119 LISBOA
- Tel.: (+351) 213 197 322 | (+351) 938 433 217
- E-mail: ines.duartetavares@plmj.pt
- Web: www.plmj.com

Joana Alves Coelho

- Cartório: Praça General Humberto Delgado, 267 - 3º salas 1 e 2 - 4000-288 PORTO
- Tel.: 222012603 - Fax: 222012605
- E-mail: jac@sgcr.pt
- Web: www.sgcr.pt

Miguel Filipe Duarte

- Cartório: Faculdade de Medicina da Universidade de LISBOA,
Avenida Professor Egas Moniz, 1649-028 LISBOA
- Tel.: (+351) 217 999 411 - ext: 47020
- E-mail: miguel.duarte@medicina.ulisboa.pt

Vera Lúcia Faria Viola Gonçalves

- Cartório: Rua Dr. Herminio Laborinho, n.º 13 - 2500-214 CALDAS DA RAINHA
- Tel.: 914287287
- E-mail: vera.viola.goncalves@gmail.com

Diogo Frada Almeida

- Cartório: Rua Castilho n.º 165 - 1070-050 LISBOA
- Tel.: 213817400- Fax: 213826629
- E-mail: dfalmeida@mlgts.pt
- Web: www.mlgts.pt

Joana Eugénio

- Cartório: Av. Sidónio Pais 379, Ed. Hoechst, Sala 1.14 - 4100-468 PORTO
- Tel.: 220167495 / 917814970
- E-mail: joanaeugenio@jpcruz.pt

Júlia Alves Coutinho

- Cartório: Rua da Ilha Terceira, 1, 3º Direito, 1000-171 LISBOA
- E-mail: juliaalvescoutinho@gmail.com

Maria João Carapinha

- Cartório: Largo Samwell Dinis, n.º 3 - 2.º Dto.- 2820-491 ALMADA
- Tel.: 926224774
- E-mail: mariajoacarapinha@gmail.com

Margarida Rossi

- Cartório: Rua Infante D. Henrique 34 - 4780-482 SANTO TIRSO
- Tel.: 919455946
- E-mail: margarida.rossi@gmail.com

Miguel Maia

- Cartório: Edifício Net -Rua de Salazares, n.º 842 - 4149-002- PORTO
- Tel.: 220 028 916
- E-mail: miguel.maia@patents.pt
- Web: www.patentree.eu

Pedro Rebelo Tavares

- Cartório: Rua Nossa Senhora de Fátima, 177, Piso 7 - 4050-427 PORTO
- Tel.: 223715485 / 916589604 - Fax: 223723285
- E-mail: pedro.tavares@pra.pt

Sílvia Vieira

- Cartório: Edifício Net - Rua de Salazares, n.º 842 - 4149-002 PORTO
- Tel.: 220028916
- E-mail: silvia.vieira@patents.pt
- Web: www.patentree.eu

Vitor Sérgio Moreira

- Cartório: Alameda dos Oceanos, 41K, 21 - Parque das Nações - 1990-207 LISBOA
- Tel.: 213150970 - Fax: 213531352
- E-mail: vmoreira@inventia.com

Luisa Resende Castro

- Cartório: Av. Casal Ribeiro, 50 – 3ºandar- 1000-093 LISBOA
- Tel.: 213815050
- E-mail: luisarezendecastro@gmail.com

Marisol Cardoso

- Cartório: Alameda dos Oceanos 41 K-21 - 1990-207 LISBOA
- E-mail - mcardoso@inventia.com
- Tel.: 213150970

José Maria Lopes Pires Santos Quelhas

- Cartório: Av. 5 de Outubro, 16, 2º Esq - 1050-056 LISBOA
- E-mail: jmq@sgcr.pt
- Tel.: 217801963

Francisco Branco Pardal

- Cartório: Av.ª Fontes Pereira de Melo, 6, 1050-121 LISBOA
- E-mail: francisco.pardal@cuatrecasas.com
- Tel.: 213553800

Vasco Granate

- Cartório: Av.ª Fontes Pereira de Melo, 43, 1050-119 LISBOA
- E-mail: vasco.granate@plmj.pt
- Tel.: 213197303

Maria João Nunes

- Cartório: Rua Nova de Almada 29, 2640-411 – MAFRA
- E-mail: mariajoaodecamposnunes@gmail.com
- Tel.: 916219056

Beatriz Pereira da Cruz

- Cartório: Rua das Janelas Verdes. N.º 128 2º Andar, 1200-692 - LISBOA
- E-mail: beatrizpcruz@hotmail.com

Madalena Pacheco

- Cartório: Rua Tomás Ribeiro, n.º 45 - 2º Andar, 1050-225 - LISBOA
- E-mail: madalena.pacheco@rcf.pt
- Tel.: 210545512 - Fax: 213978754
- Web: www.rcf.pt

António Aragão

- Cartório: Rua Tomás Ribeiro, n.º 45 – 2º Andar, 1050-225 LISBOA
- Tel.: 210545500
- E-mail: antonio.aragao@rcf.pt
- Web: www.rcf.pt

Andreia Pereira

- Cartório: Rua Tomás Ribeiro, n.º 45 – 2º Andar, 1050-225 - LISBOA
- E-mail: andreia.pereira@rcf.pt
- Tel.: 210545500 - Fax: 213978754
- Web: www.rcf.pt

Catarina Azevedo Fernandes

- Cartório: Av.ª General Humberto Delgado, 181, 4800-158 - GUIMARÃES
- E-mail: catarinaazevedo@gamalobomelo.com
- Tel.: 253421600

Diana Andrade Sands

- Cartório: Rua Vitorino Nemésio, 107 - Rés do Chão Direito - 4050-638 PORTO
- E-mail: diana.faustino.andrade@gmail.com
- Tel.: 925585334

PROCURADORES AUTORIZADOS

(Os Procuradores Autorizados são pessoas singulares que, não sendo Agentes Oficiais da Propriedade Industrial, podem praticar actos e termos do processo, juntando, para o efeito, procuração simples e com poderes especiais para cada processo)

Artur Almeida Pinto Furtado da Luz

- Cartório: Rua da Madalena, 214 – 4º – 1100-325 LISBOA
- Tel.: 21 8870657 – Fax: 21 8879714
- E-mail: abpatentiena@mail.telepac.pt

Carlos António dos Santos Rodrigues

- Cartório: Rua da Madalena, 214 – 4º – 1100-325 LISBOA
- Tel.: 21 8870657 – Fax: 21 8879714
- E-mail: abpatentiena@mail.telepac.pt

Ruy Pelayo de Sousa

- Cartório: Rua de Sá da Bandeira, 706 – 2º Esq. – 4000-432 PORTO
- Tel.: 22 2046120 – Fax: 22 2080728
- E-mail: geral@arlindodesousa.pt
- Web: www.arlindodesousa.pt

Carmen Ferreira Furtado da Luz de Oliveira e Silva

- Cartório: Rua Sousa Martins, N.º 10 - 7º – 1050-218 LISBOA
- Tel.: 21 3876961 – Fax: 21 3877596
- E-mail: furtado.marcas@netcabo.pt

Luís Reinaldo de Oliveira e Silva

- Cartório: Rua Maria Pia, 20 - 3º Dto. – 1350-208 LISBOA
- Tel.: 21 3951814 – Fax: 21 3951842
- E-mail: publamarca@iol.pt

Carlos Eugénio Reis Nobre

- Cartório: Alameda dos Oceanos, 41K-21, Parque das Nações – 1990-207 LISBOA
- Tel.: 213 150 970 - Fax: 213 531 352
- E-mail: portugal@inventa.com
- Web: www.inventa.pt

Maria Margarida Gomes Sanches Nunes

- Cartório: Av. António José Gomes, 60 - B - 1º E, Apartado 175 – 2801-902 ALMADA
- Tel.: 21 2744129 e 21 2768069 – Fax: 21 2740012
- E-mail: guimarque@guimarque.pt

José Roger Pimenta Rodrigues

- Cartório: Praça Francisco Sá Carneiro, 3 – 4º - Apartado 2874 – 1000-159 LISBOA CODEX
- Tel. 21 8461705 – Fax 21 8478686