

BOLETIM DA PROPRIEDADE INDUSTRIAL

Nº 2024/08/20 (160/2024) 20 de agosto de 2024

Sumário

Aviso.....	2
Códigos	2
PATENTES DE INVENÇÃO	6
Pedidos - BBCA/1A.....	6
Concessões - FG4A.....	7
Averbamentos - Patente europeia - PD1A, PD3A, PC1A, PC3A	8
Outros Atos - HK4A	9
CERTIFICADOS COMPLEMENTARES DE PROTECÇÃO	10
Averbamentos.....	10
MODELOS DE UTILIDADE	11
Pedidos - BB/CA1K.....	11
DESENHOS OU MODELOS	12
Pedidos - BB/CA1Y.....	12
REGISTO NACIONAL DE MARCAS.....	14
Pedidos	14
Concessões	26
Recusas.....	28
Renovações	29
Averbamentos.....	30
Outros Atos.....	31
Requerimentos indeferidos.....	32
REGISTO DE LOGÓTIPOS	33
Pedidos	33
Concessões	34
Recusas.....	35
Renovações	36
Averbamentos.....	37
AGENTES OFICIAIS DE PROPRIEDADE INDUSTRIAL.....	38
PROCURADORES AUTORIZADOS	60

Aviso

À matéria publicada no presente Boletim são aplicáveis as disposições do Código da Propriedade Industrial.

Códigos

Códigos das rubricas (St. 17 OMPI)

Títulos de propriedade industrial:

- A — Patente de invenção.
- K — Modelo de utilidade.
- L — Modelo industrial.
- Q — Desenho industrial.
- Y — Desenho ou modelo.
- 1 — Pedido não examinado.
- 3 — Pedido examinado sem pesquisa.
- 4 — Pedido examinado com pesquisa.

Publicação:

BB — Publicação de pedidos e correspondente disponibilização dos documentos ao público, para consulta ou fornecimento de cópias, a pedido.

Oposição:

- CA — Fase de oposição.

Procedimento de concessão:

- FA — Desistências.
- FC — Recusas.
- FF — Concessão provisória.
- FG — Concessão; Registo; Estatuto legal; Licenças.
- GA — Transformação de pedido de título de propriedade industrial.
- PC — Transmissão.
- PD — Mudanças de identidade/sede.
- QB — Licenças concedidas e registadas.

Correções; outros:

- HK — Retificações.
- HZ — Requerimentos indeferidos.

Caducidade dos direitos de propriedade industrial:

- MA — Renúncias.
- MM — Caducidades.

Manutenção dos direitos de propriedade industrial:

- NF — Revalidações.

Outras decisões:

RL — Despachos proferidos por sentença alterando despacho anterior.

Lista dos Códigos INID — Identificação Numérica Internacional de Dados Bibliográficos (Normas St. 9, St. 60, St. 80 OMPI)

Patentes, Modelos de Utilidade, Certificados Complementares de Proteção, Desenhos ou Modelos:

- (11) Número de pedido.
- (19) Organismo emissor, país.
- (22) Data do pedido.
- (28) Número de objetos de um pedido múltiplo.
- (30) Data, país e número de prioridade.
- (43) Data de publicação de pedido não examinado.
- (44) Data de publicação de pedido examinado.
- (51) Classificação internacional:
 - A, U — Int. Cl. 7;
 - L, Q, Y — LOC (8).
- (54) Título em português.
- (55) Reprodução fotográfica do desenho ou modelo.
- (57) Resumo e desenho da invenção/descrição do desenho ou modelo.
 - (71) Requerente, nacionalidade, profissão, morada.
 - (72) Inventor(es)/autor(es).

Marcas, Nomes e Insígnias de Estabelecimento, Logótipos, Denominações de Origem e Indicações Geográficas, Recompensas:

- (210) Número de pedido.
- (220) Data do pedido.
- (300) Data, país e número de prioridade.
- (441) Data de publicação do pedido não examinado.
- (442) Data de publicação do pedido examinado.
- (511) Lista de produtos ou serviços segundo a Classificação Internacional de Nice [NCL (8)].
- (512) Classificação Nacional e/ou lista de produtos ou serviços.
 - (531) Descrição dos elementos figurativos das marcas segundo a Classificação Internacional de Viena [CFE (5)].
 - (540) Reprodução do sinal.
 - (550) Indicação do tipo de marca
 - (551) Indicação de que a marca é coletiva, de certificação ou de associação.
 - (561) Transliteração da marca.
 - (566) Tradução da marca ou das palavras nela contidas.
 - (591) Informações de cores reivindicadas.
 - (730) Nome do requerente, nacionalidade, profissão, morada.

Outros códigos

MNA — Marca nacional.
MCA — Marca Coletiva.
MCC — Marca de Certificação ou de Garantia.
NOM — Nome de estabelecimento.
INS — Insígnia de estabelecimento.
LOG — Logótipo.
DNO — Denominação de Origem Nacional.
DOI — Denominação de Origem Internacional.
IGR — Indicação Geográfica.
RCS — Recompensa.

**Lista alfabética dos códigos de países,
organizações intergovernamentais
e outras entidades
(Norma St. 3 OMPI)**

AD — Andorra.
AE — Emirados Árabes Unidos.
AF — Afeganistão.
AG — Antígua e Barbuda.
AI — Anguila.
AL — Albânia.
AM — Arménia.
AN — Antilhas Holandesas.
AO — Angola.
AP — ARIPO — Organização Regional Africana da Propriedade Industrial.
AR — Argentina.
AT — Áustria.
AU — Austrália.
AW — Aruba.
AZ — Azerbaijão.
BA — Bósnia-Herzegovina.
BB — Barbados.
BD — Bangladesh.
BE — Bélgica.
BF — Burquina Faso.
BG — Bulgária.
BH — Barém.
BI — Burundi.
BJ — Benin.
BM — Bermudas.
BN — Brunei Darussalam.
BO — Bolívia.
BOIP — *Office* da Propriedade Intelectual do Benelux.
BR — Brasil.
BS — Baamas.
BT — Butão.
BV — Ilha Bouvet.
BW — Botswana.
BY — Bielo-Rússia.
BZ — Belize.
CA — Canadá.
CD — República Democrática do Congo.
CF — República Centro-Africana.
CG — Congo.

CH — Suíça.
CI — Costa do Marfim.
CK — Ilhas Cook.
CL — Chile.
CM — Camarões.
CN — China.
CO — Colômbia.
CR — Costa Rica.
CU — Cuba.
CV — Cabo Verde.
CY — Chipre.
CZ — República Checa.
DE — Alemanha.
DJ — Djibuti.
DK — Dinamarca.
DM — Dominica.
DO — República Dominicana.
DZ — Argélia.
EA — EAPO — Organização Euro-Asiática de Patentes.
EC — Equador.
EE — Estónia.
EG — Egipto.
EH — Sara Ocidental.
EM — EUIPO — Instituto da Propriedade Intelectual da União Europeia.
EP — IEP — Instituto Europeu de Patentes.
ER — Eritreia.
ES — Espanha.
ET — Etiópia.
FI — Finlândia.
FJ — Fiji.
FK — Ilhas Malvinas.
FO — Ilhas Faroé.
FR — França.
GA — Gabão.
GB — Reino Unido.
GC — Instituto de Patentes do Conselho de Cooperação dos Estados Árabes do Golfo (GCC).
GD — Granada.
GE — Geórgia.
GG — Guernsey.
GH — Gana.
GI — Gibraltar.
GL — Gronelândia.
GM — Gâmbia.
GN — Guiné.
GQ — Guiné Equatorial.
GR — Grécia.
GS — Geórgia do Sul e as ilhas Sandwich do Sul.
GT — Guatemala.
GW — Guiné-Bissau.
GY — Guiana.
HK — Hong-Kong/China.
HN — Honduras.
HR — Croácia.
HT — Haiti.
HU — Hungria.
IB — Secretaria Internacional da Organização Mundial da Propriedade Intelectual (OMPI).
ID — Indonésia.
IE — Irlanda.

IL — Israel.	NZ — Nova Zelândia.
IM — Ilha de Man.	OA — OAPI — Organização Africana da Propriedade Intelectual.
IN — Índia.	OM — Omã.
IQ — Iraque.	PA — Panamá.
IR — República Islâmica do Irão.	PE — Peru.
IS — Islândia.	PG — Papua Nova Guiné.
IT — Itália.	PH — Filipinas.
JE — Jersey.	PK — Paquistão.
JM — Jamaica.	PL — Polónia.
JO — Jordânia.	PT — Portugal.
JP — Japão.	PW — Palau.
KE — Quênia.	PY — Paraguai.
KG — Quirguistão.	QA — Qatar.
KH — Camboja.	QZ — Instituto Comunitário de Variedades Vegetais (CPVO).
KI — Quiribáti.	RO — Roménia.
KM — Comores.	RS — Sérvia.
KN — S. Kitts e Nevis.	RU — Federação Russa.
KP — República Popular Democrática da Coreia.	RW — Ruanda.
KR — República da Coreia.	SA — Arábia Saudita.
KW — Koweit.	SB — Ilhas Salomão.
KY — Ilhas Caimão.	SC — Seychelles.
KZ — Cazaquistão.	SD — Sudão.
LA — República Popular Democrática do Laos.	SE — Suécia.
LB — Líbano.	SG — Singapura.
LC — Santa Lúcia.	SH — Santa Helena.
LI — Listenstaina.	SI — Eslovénia.
LK — Sri Lanka.	SK — Eslováquia.
LR — Libéria.	SL — Serra Leoa.
LS — Lesoto.	SM — São Marinho.
LT — Lituânia.	SN — Senegal.
LU — Luxemburgo.	SO — Somália.
LV — Letónia.	SR — Suriname.
LY — Líbia.	ST — São Tomé e Príncipe.
MA — Marrocos.	SV — El Salvador.
MC — Mónaco.	SY — República Árabe da Síria.
MD — República da Moldávia.	SZ — Suazilândia.
ME — Montenegro.	TC — Ilhas Turcas e Caicos.
MG — Madagáscar.	TD — Chade.
MK — Ex-República Jugoslava da Macedónia.	TG — Togo.
ML — Mali.	TH — Tailândia.
MM — Myanmar (Birmânia).	TJ — Tajiquistão.
MN — Mongólia.	TL — Timor-Leste.
MO — Macau.	TM — Turquemenistão.
MP — Ilhas Marianas do Norte.	TN — Tunísia.
MR — Mauritânia.	TO — Tonga.
MS — Montserrat.	TR — Turquia.
MT — Malta.	TT — Trinidad e Tobago.
MU — Maurícias.	TV — Tuvalu.
MV — Ilhas Maldivas.	TW — Taiwan/China.
MW — Malavi.	TZ — República Unida da Tanzânia.
MX — México.	UA — Ucrânia.
MY — Malásia.	UG — Uganda.
MZ — Moçambique.	US — Estados Unidos da América.
NA — Namíbia.	UY — Uruguai.
NE — Níger.	UZ — Uzbequistão.
NG — Nigéria.	VA — Vaticano.
NI — Nicarágua.	VC — São Vicente e Granadinas.
NL — Holanda.	VE — Venezuela.
NO — Noruega.	VG — Ilhas Virgens (GB).
NP — Nepal.	VN — Vietname.
NPI — Instituto Nórdico de Patentes.	
NR — Nauru.	

VU — Vanuatu.
WO — OMPI — Organização Mundial da
Propriedade Intelectual.
WS — Samoa.
YE — Iémen.
YU — Jugoslávia. (1)
ZA — África do Sul.
ZM — Zâmbia.
ZW — Zimbabwe.

(1) O código YU foi retirado da lista, em Novembro de 2006. Até essa data identifica a ex-Jugoslávia, a Sérvia e o Montenegro.

PATENTES DE INVENÇÃO

Pedidos - BBKA/1A

A publicação dos pedidos de patentes de invenção a seguir indicados é efetuada nos termos do disposto no artigo 69.º do Código da Propriedade Industrial; da data de publicação do presente aviso começa a contar-se o prazo de dois meses para a apresentação de reclamações de quem se julgar prejudicado pela eventual concessão dos mesmos, nos termos do artigo 17.º do mesmo Código.

(11) **118524** (13) **A**

(22) 2023.02.20

(30)

(71) **PT SPORTS PARTNER, DISTRIBUIÇÃO E
FABRICO DE EQUIPAMENTOS
DESPORTIVOS LDA**

(72) RUI PEDRO SIMÕES VICENTE

(51) **Int. Cl.**

E01C 5/22 (2006.01)

(54) **PAVIMENTO MODULAR E SISTEMA DE
PAVIMENTOS MODULARES**

(57) A INVENÇÃO REFERE-SE A UM PAVIMENTO MODULAR (1) CONFIGURADO PARA A MONTAGEM DE SISTEMAS DE PAVIMENTOS MODULARES COMPREENDENDO UM COMPONENTE DE PISO DE PAVIMENTO MODULAR (2), QUE POSSUI PREFERENCIALMENTE PELO MENOS UMA CAVIDADE (6) DISPOSTA NA SUA PORÇÃO INFERIOR, E UM COMPONENTE DE BASE FLEXÍVEL (3), QUE POSSUI PREFERENCIALMENTE PELO MENOS UMA PROTUBERÂNCIA VERTICAL DE FIXAÇÃO (4) DISPOSTA NA SUA FACE SUPERIOR, EM QUE CADA PROTUBERÂNCIA VERTICAL DE FIXAÇÃO (4) CONECTA-SE DE MODO DESTACÁVEL COM UMA CAVIDADE (6). ADICIONALMENTE, CADA CAVIDADE (6) COMPREENDE UM PINO VERTICAL E SEGUNDOS ELEMENTOS DE CONEXÃO MACHO E FÊMEA, QUE SÃO CONFIGURADOS PARA SE CONECTAREM COM, RESPECTIVAMENTE, UM FURO VERTICAL E PRIMEIROS ELEMENTOS DE CONEXÃO MACHO E FÊMEA INCORPORADOS EM CADA PROTUBERÂNCIA VERTICAL DE FIXAÇÃO (4). OS PAVIMENTOS MODULARES APRESENTAM UMA CONEXÃO MAIS FIRME E DESTACÁVEL ENTRE OS SEUS COMPONENTES, TORNANDO A ATIVIDADE DE INTERCONEXÃO ENTRE PAVIMENTOS MODULARES ADJACENTES MAIS EFICIENTE E PRÁTICA.

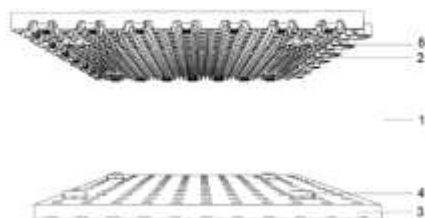


Figura 1

[Ver Fascículo Completo](#)

Concessões - FG4A

Processo	Início de vigência	Data do despacho	Nome do 1º requerente/titular	País resid.	Classificação principal	Observações
<u>118330</u>	2022.11.10	2024.08.14	INSTITUTO SUPERIOR TÉCNICO	PT	B61G 5/00 (2006.01)	

Averbamentos - Patente europeia - PD1A, PD3A, PC1A, PC3A**Transmissões - Patente europeia**

Processo	Data do averbamento	Antigo requerente/titular	País resid.	Atual requerente/titular	País resid.	Observações
3281614	2024.07.23	DATT MEDIPRODUCTS PVT. LTD	IN	AYU MEDICAL LIMITED	IE	
3595667	2024.06.28	GALAPAGOS NV	BE	ALFASIGMA S.P.A.	IT	
3771740	2024.07.30	CEG TECHNOLOGY UK LIMITED	GB	PERPETUAL NEXT TECHNOLOGIES B.V.	NL	

Outros Atos - HK4A

118450. – INDEFERIDO NOS TERMOS DO N.º 9 DO ARTIGO 64.º E DA ALÍNEA C) DO N.º 1 DO ARTIGO 23.º DO CPI

CERTIFICADOS COMPLEMENTARES DE PROTECÇÃO**Averbamentos****Transmissões**

Processo	Data do averbamento	Antigo requerente/titular	País resid.	Atual requerente/titular	País resid.	Observações
733	2024.07.23	OMEROS CORPORATION	US	RAYNER SURGICAL, INC.	GB	
1179	2024.07.18	ONCOPEPTIDES AB	SE	ONCOPEPTIDES INNOVATION AB	SE	

MODELOS DE UTILIDADE

Pedidos - BB/CA1K

A publicação dos pedidos de modelos de utilidade a seguir indicados é efetuada nos termos do disposto no artigo 131.º do Código da Propriedade Industrial; da data de publicação do presente aviso começa a contar-se o prazo de dois meses para a apresentação de reclamações de quem se julgar prejudicado pela eventual concessão dos mesmos, nos termos do artigo 17.º do mesmo Código.

(11) **12285** (13) **U**

(22) 2024.02.20

(30)

(71) **PT IMPEXFIRE, UNIPESSOAL, LDA.**

(72) **SÉRGIO PEDRO GONÇALVES MARTINS**

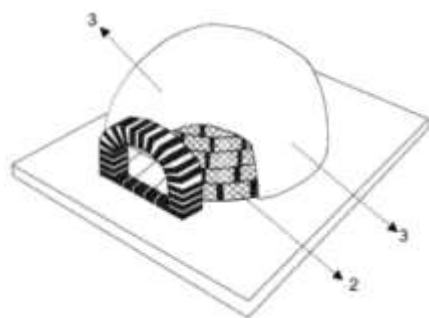
(51) **Int. Cl.**

F24B 1/04 (2021.01)

(54) **FORNO A LENHA COM REFORÇO ESTRUTURAL E DE ISOLAMENTO**

(28)

(57) FORNO A LENHA, CARATERIZADO POR SER DOTADO DE UMA CAMADA INTERIOR EM TIJOLO REFRAATÁRIO E, POR CIMA DESTA E SEQUENCIALMENTE, UMA PRIMEIRA CAMADA DE REDE METÁLICA (2), UMA CAMADA DE REBOCO (3), UMA CAMADA DE LÃ DE ROCHA OU MANTA CERÂMICA, UMA CAMADA DE TAPETE DE CÂNHAMO, UMA SEGUNDA CAMADA DE REDE METÁLICA, UMA CAMADA DE REBOCO DE IMPERMEABILIZAÇÃO E, FINALMENTE E PELO EXTERIOR, UMA CAMADA DE RESINA COM SOLUÇÃO AQUOSA DE TERMOPLÍMERO. AS CARATERÍSTICAS DESCRITAS PERMITEM QUE O FORNO A LENHA TENHA ELEVADO DESEMPENHO, QUER AO NÍVEL DA ROBUSTEZ ESTRUTURAL, QUER PELO ELEVADO ÍNDICE DE ISOLAMENTO.



Ver Fascículo Completo

DESENHOS OU MODELOS

Pedidos - BB/CA1Y

A publicação dos pedidos de desenhos ou modelos a seguir indicados é efetuada nos termos do artigo 188.º, n.º 1; da data de publicação do presente aviso começa a contar-se o prazo de dois meses para a apresentação de reclamações de quem se julgar prejudicado pela concessão dos mesmos, de acordo com o artigo 17.º, n.º 1 do Código da Propriedade Industrial.

- (11) **7173** (12) **Y**
 (22) 2024.08.10
 (30)
 (71) **PT JOAQUIM FILIPE PEREIRA DA SILVA**
 (72) **JOAQUIM FILIPE PEREIRA DA SILVA**
 (51) **LOC (10) CL. 32-01**
 (54) **DESIGNS GRÁFICOS [BIDIMENSIONAIS]**
 (28) 1
 (57) (55)



Figura 1



Figura 1

- (11) **7175** (12) **Y**
 (22) 2024.08.10
 (30)
 (71) **PT JOAQUIM FILIPE PEREIRA DA SILVA**
 (72) **JOAQUIM FILIPE PEREIRA DA SILVA**
 (51) **LOC (10) CL. 32-01**
 (54) **DESIGNS GRÁFICOS [BIDIMENSIONAIS]**
 (28) 1
 (57) (55)

- (11) **7174** (12) **Y**
 (22) 2024.08.10
 (30)
 (71) **PT JOAQUIM FILIPE PEREIRA DA SILVA**
 (72) **JOAQUIM FILIPE PEREIRA DA SILVA**
 (51) **LOC (10) CL. 32-01**
 (54) **DESIGNS GRÁFICOS [BIDIMENSIONAIS]**
 (28) 1
 (57) (55)



Figura 1

- (11) **7176** (12) **Y**
(22) 2024.08.10
(30)
(71) **PT JOAQUIM FILIPE PEREIRA DA SILVA**
(72) JOAQUIM FILIPE PEREIRA DA SILVA
(51) **LOC (10) CL. 32-01**
(54) **DESIGNS GRÁFICOS [BIDIMENSIONAIS]**
(28) 1
(57) (55)



Figura 1

REGISTO NACIONAL DE MARCAS

Pedidos

De acordo com o artigo 226.º do Código da Propriedade Industrial, a seguir se publicam os pedidos de registo de marcas; da data de publicação do presente aviso começa a contar-se o prazo de dois meses para a apresentação de reclamações de quem se julgar prejudicado pela eventual concessão dos mesmos, em conformidade com o artigo 17.º do mesmo Código.

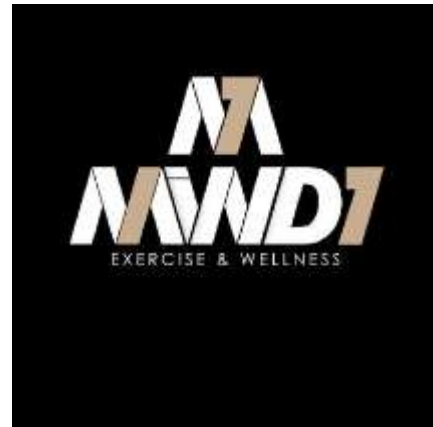
(210) **728961**
 (220) 2024.07.18
 (300)
 (730) PT REALITYGUARDIAN UNIPessoAL,
 LDA.
 (511) 36 MEDIAÇÃO DE CRÉDITO.
 (591)
 (540)



(531) 3.7.1 ; 3.7.16

MNA **LITERARIO DE GOUVEIA E
 MELO**

(210) **729597**
 (220) 2024.07.31
 (300)
 (730) PT GONÇALO DA CRUZ DOMINGUES
 PT TIAGO FRANCISCO DIAS SANTOS
 PT JOÃO PEDRO DA COSTA RODRIGUES
 DE CARVALHO
 (511) 41 SERVIÇOS DE GINÁSIO [EXERCÍCIO FÍSICO].
 (591) branco; preto; bfab8f
 (540)



(531) 27.5.10 ; 27.5.17 ; 27.7.17 ; 29.1.97

(210) **729596**
 (220) 2024.07.31
 (300)
 (730) PT PAPA-LIVROS, LIVRARIA
 INFANTOJUVENIL, LDA
 (511) 41 SERVIÇOS DE AGÊNCIAS LITERÁRIAS;
 ORGANIZAÇÃO DE EVENTOS CULTURAIS E
 ARTÍSTICOS; CONSULTADORIA EDITORIAL;
 ORGANIZAÇÃO DE EVENTOS MUSICAIS;
 SERVIÇOS DE CURADOR DE MUSEUS; CRIAÇÃO
 [ESCRITA] DE CONTEÚDOS EDUCATIVOS PARA
 PODCASTS.
 (591)
 (540)

**EM NOME DA TERRA
 FESTIVAL, ENCONTRO, FESTA**

MNA
 (210) **729598**
 (220) 2024.07.31
 (300)
 (730) PT RITMOS & PERSPECTIVAS, LDA
 (511) 36 SERVIÇOS DE GESTÃO IMOBILIÁRIA
 RELACIONADOS COM TRANSAÇÕES DE BENS
 IMOBILIÁRIOS; SERVIÇOS DE AVALIAÇÃO DE

BENS IMOBILIÁRIOS; SERVIÇOS DE CORRETORES IMOBILIÁRIOS; INVESTIMENTO IMOBILIÁRIO; ACONSELHAMENTO EM INVESTIMENTO IMOBILIÁRIO; GESTÃO DE INVESTIMENTO IMOBILIÁRIO; INVESTIMENTO EM BENS IMOBILIÁRIOS.

(591)
(540)

NOBEL PROPERTIES

(210) **729599** MNA
(220) 2024.07.31
(300)
(730) **PT 8 TO 8 LDA**

(511) 08 FERRAMENTAS E UTENSÍLIOS PARA O TRATAMENTO DE MATERIAIS, E PARA A CONSTRUÇÃO, REPARAÇÃO E MANUTENÇÃO.

(591)
(540)



(531) 24.17.8 ; 27.5.17 ; 27.7.17

(210) **729600** MNA
(220) 2024.07.31
(300)
(730) **COLEONARDO ROMAN MILLAN**

(511) 14 JÓIAS; PRODUTOS DE JOALHARIA; ITENS DE JOALHARIA; ARTIGOS DE JOALHARIA; PEDRAS PRECIOSAS, PÉROLAS E METAIS PRECIOSOS, E SUAS IMITAÇÕES; JOALHARIA; CAIXAS DE JOIAS E CAIXAS DE RELÓGIOS.

20 OSSOS, CONCHAS, ÂMBAR, CANA, BAMBU, ROTIM, CORTIÇA OU SEUS SUBSTITUTOS, EM BRUTO E SEMITRABALHADOS; OBRAS DE ARTE E DECORAÇÕES, INCLUINDO ESCULTURAS, FEITAS SOBRETUDO DE MADEIRA, PALHA, OSSO, CONCHA, CERA, RESINA, PLÁSTICO OU GESSO, OU DE SEUS SUBSTITUTOS; ALMOFADAS DE CADEIRAS; ALMOFADAS PARA ASSENTOS DE CADEIRAS.

25 CALÇADO; CHAPELARIA; PARTES DE VESTUÁRIO, CALÇADO E CHAPELARIA; VESTUÁRIO; ARTIGOS DE CHAPELARIA.

(591)
(540)



(531) 2.9.17

(210) **729601** MNA
(220) 2024.07.31
(300)

(730) **PT ARCITEG - INSTALAÇÕES DE EQUIPAMENTOS DE CLIMATIZAÇÃO, UNIPESOAAL LDA**

(511) 09 SOFTWARE; SOFTWARE EMPRESARIAL; SOFTWARE PARA COMPUTADORES "TABLET"; SOFTWARE APLICATIVO PARA TELEMÓVEIS.
42 SOFTWARE COMO SERVIÇO [SAAS].

(591)
(540)

ARCIGEST

(210) **729602** MNA
(220) 2024.07.31
(300)

(730) **PT LOSACCO MOREIRA LDA**

(511) 44 MEDICINA DENTÁRIA.

(591)
(540)

NUOVA - DENTAL & AESTHETICS

(210) **729603** MNA
(220) 2024.07.31
(300)

(730) **PT LINDEBORG WINES, UNIPESOAAL, LDA.**

(511) 33 VINHO.

(591)
(540)

ALV-BARINHO

(210) **729604** MNA
(220) 2024.07.31
(300)

(730) **PT MAXIBEJA - COZINHAS E EQUIPAMENTOS, LDA**

(511) 19 MADEIRA SEMITRANSFORMADA OU ARTIFICIAL; PORTAS, PORTÕES, JANELAS E REVESTIMENTOS DE JANELAS, NÃO SENDO DE METAL.

(591)
(540)



(531) 24.17.2 ; 27.5.4 ; 27.5.10 ; 27.5.17

(210) **729605** **MNA**

(220) 2024.07.31

(300)

(730) **PT ANDRÉ FILIPE RIBEIRO LOPES**

(511) 16 MATERIAL IMPRESSO E ARTIGOS DE PAPELARIA E DE INSTRUÇÃO; OBRAS DE ARTE E DECORAÇÕES, INCLUINDO FIGURAS, FEITAS SOBRETUDO DE PAPEL OU CARTÃO, E MAQUETES ARQUITETÓNICAS; PAPEL E CARTÃO; SACOS E ARTIGOS PARA O ACONDICIONAMENTO, EMBRULHO E ARMAZENAMENTO DE PAPEL, CARTÃO OU MATÉRIAS PLÁSTICAS; MATERIAIS FILTRANTES DE PAPEL; MATERIAIS FILTRANTES EM PAPEL; MATÉRIAS FILTRANTES [PAPEL]; MATÉRIAS FILTRANTES EM PAPEL; BASES DE COCKTAIL EM PAPEL; BASES ABSORVENTES EM PAPEL; BASES ABSORVENTES DE CARTÃO; BASES ABSORVENTES DE PAPELÃO; BANDEIROLAS EM PAPEL; BANDEIROLAS DE PAPEL; BANDEIRAS EM PAPEL; BANDEIRAS DE PAPEL (GALHARDETES DE PAPEL); BANDEIRAS DE PAPEL; BANDEIRAS [EM PAPEL]; BABETES, COM MANGAS, DE PAPEL; BABETES EM PAPEL, COM MANGAS; BABETES EM PAPEL PARA BEBÉS; BABETES EM PAPEL.

22 BOLSAS E SACOS PARA EMBALAGEM, ARMAZENAMENTO E TRANSPORTE; FIBRAS TÊXTEIS EM BRUTO E SUBSTITUTOS; MATERIAIS PARA ACOLCHOAMENTO E ENCHIMENTO; ENCERADOS, TOLDOS, TENDAS E REVESTIMENTOS E PROTEÇÕES NÃO AJUSTÁVEIS.

(591)

(540)

ZORFIL

(210) **729606** **MNA**

(220) 2024.07.31

(300)

(730) **PT ALLPANNA BUSINESS ADVISORS, UNIPESSOAL, LDA**

(511) 35 SERVIÇOS DE ASSISTÊNCIA, GESTÃO E ADMINISTRAÇÃO DE NEGÓCIOS; SERVIÇOS DE PUBLICIDADE, DE MARKETING E PROMOCIONAIS; SERVIÇOS DE PUBLICIDADE, DE PROMOÇÃO E DE MARKETING; ACONSELHAMENTO NA ÁREA DE GESTÃO DE NEGÓCIOS E MARKETING; ADMINISTRAÇÃO COMERCIAL DA CONCESSÃO DE LICENÇAS DE PRODUTOS E SERVIÇOS DE TERCEIROS; ADMINISTRAÇÃO COMERCIAL DO LICENCIAMENTO DE PRODUTOS E SERVIÇOS PARA TERCEIROS; ADMINISTRAÇÃO COMERCIAL DO LICENCIAMENTO DE PRODUTOS E SERVIÇOS PARA TERCEIROS [SERVIÇOS DE]; ADMINISTRAÇÃO DE VENDAS; AGRUPAMENTO, PARA BENEFÍCIO DE

TERCEIROS, DE UMA VARIEDADE DE SERVIÇOS DE SEGUROS, PERMITINDO AOS CONSUMIDORES COMPARAR E ADQUIRIR COMODAMENTE ESSES SERVIÇOS; AGRUPAMENTO, PARA BENEFÍCIO DE TERCEIROS, DE UMA VARIEDADE DE SERVIÇOS DE TELECOMUNICAÇÕES, PERMITINDO AOS CONSUMIDORES COMPARAR E ADQUIRIR COMODAMENTE ESSES SERVIÇOS; AGÊNCIAS DE IMPORTAÇÃO-EXPORTAÇÃO; ANÁLISES DE PREÇOS; AQUISIÇÃO DE CONTRATOS DE COMPRA E VENDA DE PRODUTOS E SERVIÇOS; AQUISIÇÃO DE CONTRATOS PARA OUTROS PARA A VENDA DE PRODUTOS; COMPRA DE PRODUTOS E SERVIÇOS PARA OUTRAS EMPRESAS; CONSULTADORIA RELACIONADA COM O CUSTO DE PEDIDOS DE VENDAS; CONSULTORIA EM GESTÃO DE VENDAS; CONSULTORIA EM TÉCNICAS E PROGRAMAS DE VENDAS; CORRETAGEM DE LISTAS ORGANIZADAS POR NOMES E ENDEREÇOS; FORNECIMENTO DE INFORMAÇÃO E ACONSELHAMENTO COMERCIAIS AOS CONSUMIDORES NA ESCOLHA DE PRODUTOS E SERVIÇOS.; FORNECIMENTO DE INFORMAÇÃO E ASSESSORIA AOS CONSUMIDORES NO ÂMBITO DA SELEÇÃO DE PRODUTOS E ARTIGOS A COMPRAR; FORNECIMENTO DE INFORMAÇÕES RELACIONADAS COM VENDAS COMERCIAIS; FORNECIMENTO DE INFORMAÇÕES RELATIVAS A PRODUTOS DE CONSUMO NO ÂMBITO DE LAPTOPS; FORNECIMENTO DE INFORMAÇÕES SOBRE COMPARAÇÃO DE TAXAS HOTELEIRAS; FORNECIMENTO DE INFORMAÇÕES SOBRE PRODUTOS AO CONSUMIDOR ATRAVÉS DA INTERNET; FORNECIMENTO DE INFORMAÇÕES SOBRE PRODUTOS DE CONSUMO; FORNECIMENTO DE INFORMAÇÕES SOBRE PRODUTOS DE CONSUMO, RELACIONADAS COM SOFTWARE; FORNECIMENTO DE SERVIÇOS DE COMPARAÇÃO DE PREÇOS EM LINHA; GESTÃO, EM BENEFÍCIO DE EMPRESAS INDUSTRIAIS E COMERCIAIS, DO FORNECIMENTO DE MATERIAL DE ESCRITÓRIO; INFORMAÇÃO E ACONSELHAMENTO COMERCIAL PARA CONSUMIDORES [LOJA DE ACONSELHAMENTO AO CONSUMIDOR]; INFORMAÇÃO SOBRE MÉTODOS DE VENDAS; INFORMAÇÕES E CONSELHOS COMERCIAIS PARA CONSUMIDORES (LOJA DE ACONSELHAMENTO AO CONSUMIDOR); INFORMAÇÕES E CONSULTADORIA SOBRE COMÉRCIO INTERNACIONAL; INFORMAÇÕES SOBRE A CLASSIFICAÇÃO DAS VENDAS DE PRODUTOS; MEDIAÇÃO DE ACORDOS RELATIVOS À COMPRA E VENDA DE PRODUTOS; ÍNDICE COMPARATIVO DE PREÇOS DE ALOJAMENTO; NEGOCIAÇÃO DE CONTRATOS RELATIVOS À COMPRA E VENDA DE PRODUTOS; NEGOCIAÇÃO DE TRANSAÇÕES COMERCIAIS PARA TERCEIROS; NEGOCIAÇÃO E CONCLUSÃO DE TRANSAÇÕES COMERCIAIS PARA TERCEIROS; NEGOCIAÇÃO E REALIZAÇÃO DE TRANSAÇÕES COMERCIAIS PARA TERCEIROS; NEGOCIAÇÃO E CONCLUSÃO DE TRANSAÇÕES COMERCIAIS PARA TERCEIROS ATRAVÉS DE SISTEMAS DE TELECOMUNICAÇÕES; OBTENÇÃO DE CONTRATOS PARA COMPRA E VENDA DE MERCADORIAS; OBTENÇÃO DE CONTRATOS PARA TERCEIROS; ORGANIZAÇÃO DE APRESENTAÇÕES COMERCIAIS RELACIONADAS COM A COMPRA E VENDA DE PRODUTOS; ORGANIZAÇÃO DA COMPRA DE PRODUTOS PARA TERCEIROS; ORGANIZAÇÃO DE ASSINATURAS PARA MEIOS DE INFORMAÇÃO; ORGANIZAÇÃO DE ASSINATURAS PARA PACOTES DE INFORMAÇÃO; ORGANIZAÇÃO DE ASSINATURAS PARA PACOTES DE MEDIA; ORGANIZAÇÃO E REALIZAÇÃO DE EVENTOS COMERCIAIS; PREPARAÇÃO DE CONTRATOS DE COMPRA E VENDA DE MERCADORIAS PARA OUTROS; PREPARAÇÃO DE CONTRATOS DE COMPRA E VENDA DE PRODUTOS E SERVIÇOS

PARA OUTROS; PREPARAÇÃO DE CONTRATOS DE PRESTAÇÃO DE SERVIÇOS PARA OUTROS; PRESTAÇÃO DE SERVIÇOS EXTERNOS QUE CONSISTE EM ORGANIZAR A AQUISIÇÃO DE PRODUTOS POR CONTA DE TERCEIROS; PROCESSAMENTO ADMINISTRATIVO DE ENCOMENDAS; PROCESSAMENTO ADMINISTRATIVO DE ORDENS DE COMPRA; PROSPECÇÃO DE VENDAS PARA TERCEIROS; PUBLICIDADE DE SERVIÇOS DE OUTROS VENDEDORES, PERMITINDO AOS CLIENTES VER E COMPARAR COMODAMENTE OS MESMOS; SERVIÇO AUTOMÁTICO DE EMPRESAS PARA REALIZAR NOVOS PEDIDOS DE ENCOMENDAS; SERVIÇOS ADMINISTRATIVOS DE ESCRITÓRIO PARA A RECEÇÃO DE PEDIDOS DE VENDAS; SERVIÇOS ADMINISTRATIVOS RELACIONADOS COM O ENCAMINHAMENTO DE CLIENTES PARA ADVOGADOS; SERVIÇOS ADMINISTRATIVOS RELATIVOS A PLANOS DE AÇÕES DE FUNCIONÁRIOS; SERVIÇOS ADMINISTRATIVOS RELATIVOS A PROCESSAMENTO DE RECLAMAÇÕES DE GARANTIAS; SERVIÇOS DE AGÊNCIAS DE IMPORTAÇÃO-EXPORTAÇÃO; SERVIÇOS DE ASSESSORIA RELACIONADOS COM A COMPRA DE PRODUTOS POR CONTA DE OUTREM; SERVIÇOS DE ASSESSORIA RELACIONADOS COM A COMPRA DE BENS POR CONTA DE EMPRESAS; SERVIÇOS DE ASSESSORIA E CONSULTORIA RELACIONADOS COM A AQUISIÇÃO DE BENS PARA TERCEIROS; SERVIÇOS DE AQUISIÇÕES; SERVIÇOS DE AQUISIÇÃO DE CUPÕES PARA OUTROS; SERVIÇOS DE APROVISIONAMENTO PARA TERCEIROS NO ÂMBITO DE MATERIAL DE ESCRITÓRIO; SERVIÇOS DE ANÁLISE DE PREÇOS; SERVIÇOS DE ENCOMENDA POR GROSSO; SERVIÇOS DE ENCOMENDAS ON-LINE; SERVIÇOS DE ENCOMENDAS ON-LINE NA ÁREA DE RESTAURANTES DE COMIDA PARA LEVAR E DE ENTREGA AO DOMICÍLIO; SERVIÇOS DE ENCOMENDAS PARA TERCEIROS; SERVIÇOS DE CÂMARA DE COMÉRCIO PARA PROMOÇÃO DO COMÉRCIO; SERVIÇOS DE GESTÃO DE VENDAS; SERVIÇOS DE IMPORTAÇÃO E EXPORTAÇÃO; ALUGUER DE EXPOSITORES DE VENDA; ALUGUER DE STANDS DE VENDA; ALUGUER DE STANDS DE VENDAS; SERVIÇOS DE VENDA A RETALHO RELACIONADOS COM HARDWARE INFORMÁTICO; SERVIÇOS DE VENDA A RETALHO RELACIONADOS COM PROGRAMAS INFORMÁTICOS; SERVIÇOS DE VENDA A RETALHO RELATIVOS A SOFTWARE DE COMPUTADOR; SERVIÇOS DE VENDA A RETALHO DE EQUIPAMENTOS ELETRÔNICOS PARA USO DOMÉSTICO; SERVIÇOS DE VENDA A RETALHO DE EQUIPAMENTOS ELÉTRICOS PARA USO DOMÉSTICO; SERVIÇOS DE VENDA A RETALHO RELACIONADOS COM TELEMÓVEIS; SERVIÇOS DE VENDA POR GROSSO DE PROGRAMAS INFORMÁTICOS; SERVIÇOS DE VENDA POR GROSSO NO DOMÍNIO DO HARDWARE INFORMÁTICO; ADMINISTRAÇÃO RELACIONADA COM MARKETING; ANGARIAÇÃO DE PATROCÍNIOS; APRESENTAÇÃO DE EMPRESAS E DE SEUS BENS E SERVIÇOS ATRAVÉS DA INTERNET; ASSESSORIA NO DOMÍNIO DA GESTÃO DE NEGÓCIOS COMERCIAIS E DE MARKETING; ASSISTÊNCIA A EMPRESAS RELACIONADA COM A IMAGEM COMERCIAL; ASSISTÊNCIA EM GESTÃO PARA A PROMOÇÃO DE NEGÓCIOS COMERCIAIS; ASSISTÊNCIA NA COMERCIALIZAÇÃO DE PRODUTOS, NO ÂMBITO DE UM CONTRATO DE FRANCHISING; ASSISTÊNCIA PARA A GESTÃO EM EMPRESAS COMERCIAIS NO QUE RESPEITA A PUBLICIDADE; ATUALIZAÇÃO DE DOCUMENTAÇÃO PUBLICITÁRIA; ATUALIZAÇÃO DE INFORMAÇÃO PUBLICITÁRIA NUMA BASE DE DADOS INFORMÁTICA; ATUALIZAÇÃO DE MATERIAL PUBLICITÁRIO; AVALIAÇÃO DO

IMPACTO DA PUBLICIDADE SOBRE O PÚBLICO; COMPILAÇÃO DE ANÚNCIOS PARA UTILIZAÇÃO COMO PÁGINAS DA WEB NA INTERNET; COMPILAÇÃO DE ANÚNCIOS PUBLICITÁRIOS; COMPILAÇÃO DE ANÚNCIOS PUBLICITÁRIOS PARA USO NA INTERNET; COMPILAÇÃO DE ANÚNCIOS PUBLICITÁRIOS PARA USAR EM PÁGINAS DA WEB; COMPILAÇÃO DE ANÚNCIOS PUBLICITÁRIOS PARA UTILIZAÇÃO COMO PÁGINAS DA WEB NA INTERNET; COMPILAÇÃO DE ANÚNCIOS PUBLICITÁRIOS PARA UTILIZAÇÃO EM PÁGINAS WEB NA INTERNET; COMPILAÇÃO DE ANÚNCIOS PUBLICITÁRIOS PARA UTILIZAÇÃO NA INTERNET; COMPILAÇÃO DE ESTATÍSTICAS RELACIONADAS COM PUBLICIDADE; COMPILAÇÃO, PRODUÇÃO E DIFUSÃO DE ANÚNCIOS PUBLICITÁRIOS; COMPOSIÇÃO DE ANÚNCIOS COMERCIAIS PARA UTILIZAÇÃO COMO PÁGINAS WEB; CONCEÇÃO DE MATERIAIS PUBLICITÁRIOS; CONSULTORIA RELACIONADA COM PROCURA DE PATROCÍNIOS; CRIAÇÃO DE MATERIAL PUBLICITÁRIO; DESENVOLVIMENTO DE CAMPANHAS DE PROMOÇÃO PARA EMPRESAS; DESENVOLVIMENTO DE CAMPANHAS PROMOCIONAIS; DESENVOLVIMENTO DE CAMPANHAS PROMOCIONAIS PARA NEGÓCIOS; DESENVOLVIMENTO DE CONCEITOS DE MARKETING; DESENVOLVIMENTO DE CONCEITOS PUBLICITÁRIOS; DESENVOLVIMENTO DE ESTRATÉGIAS E CONCEITOS DE MARKETING; DESENVOLVIMENTO DE ESTRATÉGIAS PUBLICITÁRIAS; EXIBIÇÃO DE ANÚNCIOS PARA TERCEIROS; ESTIMATIVAS PARA EFEITOS DE MARKETING; ELABORAÇÃO DE RELATÓRIOS DE MARKETING; ELABORAÇÃO DE PERFS DE CONSUMIDORES PARA FINS COMERCIAIS OU MARKETING; ELABORAÇÃO DE MATERIAL PUBLICITÁRIO; ELABORAÇÃO DE ESTUDOS DE MERCADO; ELABORAÇÃO DE COLUNAS PUBLICITÁRIAS; ELABORAÇÃO DE ANÚNCIOS; EDIÇÃO PÓS-PRODUÇÃO DE PUBLICIDADE OU ANÚNCIOS PUBLICITÁRIOS; EDIÇÃO DE FOLHETOS PUBLICITÁRIOS; GESTÃO PROMOCIONAL DE CELEBRIDADES; FORNECIMENTO DE RELATÓRIOS DE MARKETING; FORNECIMENTO DE MODELOS PARA PUBLICIDADE; FORNECIMENTO DE MODELOS PARA FINS PROMOCIONAIS; FORNECIMENTO DE INFORMAÇÕES SOBRE MARKETING; FORNECIMENTO DE UM GUIA DE PUBLICIDADE DE CONSULTA ON-LINE CONTENDO PRODUTOS E SERVIÇOS DE OUTROS VENDEDORES ON-LINE NA INTERNET; FORNECIMENTO DE INFORMAÇÕES PUBLICITÁRIAS; FORNECIMENTO DE INFORMAÇÕES DE MARKETING EMPRESARIAL; FORNECIMENTO DE INFORMAÇÕES DE MARKETING ATRAVÉS DE SITES WEB; MARKETING DIRECIONADO; MARKETING DIGITAL; MARKETING DE REFERÊNCIA; MARKETING DE PRODUTOS E SERVIÇOS DE TERCEIROS; MARKETING DE PRODUTOS; MARKETING DE INFLUENCIADOR; MARKETING DE BASES DE DADOS; MARKETING DE INTERNET; MARKETING COMERCIAL [SEM SER VENDA]; MARKETING ATRAVÉS DE COLOCAÇÃO DE PRODUTOS PARA TERCEIROS EM AMBIENTES VIRTUAIS; MARKETING NO ÂMBITO DE EDIÇÃO DE PROGRAMAS INFORMÁTICOS; MARKETING POR TELEFONE; MARKETING PROMOCIONAL; MARKETING SOB A FORMA DE EVENTOS; MEDIAÇÃO DE PUBLICIDADE; NEGOCIAÇÃO DE CONTRATOS DE PUBLICIDADE; NEGÓCIOS PUBLICITÁRIOS, ESPECIALMENTE EM MATÉRIA DE REDES TELEMÁTICAS E TELEFÔNICAS; OPTIMIZAÇÃO DE MOTORES DE BUSCA; OPTIMIZAÇÃO DE TRÁFEGO DE WEBSITES; ORGANIZAÇÃO DA PROMOÇÃO DE EVENTOS PARA A ANGARIAÇÃO DE FUNDOS DE BENEFICÊNCIA;

ORGANIZAÇÃO DE LANÇAMENTOS DE PRODUTOS; ORGANIZAÇÃO DE PUBLICIDADE; ORGANIZAÇÃO DE PUBLICIDADE EM CINEMAS; ORGANIZAÇÃO E COLOCAÇÃO DE ANÚNCIOS; ORGANIZAÇÃO E DIREÇÃO DE EVENTOS PROMOCIONAIS DE MARKETING PARA TERCEIROS; ORGANIZAÇÃO E REALIZAÇÃO DE ATIVIDADES PUBLICITÁRIAS; ORGANIZAÇÃO E REALIZAÇÃO DE EVENTOS DE MARKETING; ORGANIZAÇÃO E REALIZAÇÃO DE EVENTOS PROMOCIONAIS; PESQUISA [INVESTIGAÇÃO] DE MERCADO; PLANEAMENTO DE ESTRATÉGIAS DE MARKETING; PREPARAÇÃO DE ANÚNCIOS; PREPARAÇÃO DE ANÚNCIOS PERSONALIZADOS PARA TERCEIROS; PREPARAÇÃO DE ANÚNCIOS PUBLICITÁRIOS; PREPARAÇÃO DE ANÚNCIOS PUBLICITÁRIOS PARA TERCEIROS; PREPARAÇÃO DE APRESENTAÇÕES AUDIOVISUAIS PARA USO PUBLICITÁRIO; PREPARAÇÃO DE CAMPANHAS PUBLICITÁRIAS; PREPARAÇÃO DE COLUNAS PUBLICITÁRIAS; PREPARAÇÃO DE MATERIAL PROMOCIONAL E DE MERCHANDISING PARA TERCEIROS; PREPARAÇÃO DE MATERIAL PROMOCIONAL E MERCHANDISING PARA OS OUTROS; PREPARAÇÃO DE MATERIAL PUBLICITÁRIO; PREPARAÇÃO DE PLANOS DE MARKETING; PREPARAÇÃO DE PUBLICAÇÕES PUBLICITÁRIAS; PREPARAÇÃO DE TEXTOS PUBLICITÁRIOS COMERCIAIS; PREPARAÇÃO E AFIXAÇÃO DE ANÚNCIOS EXTERIORES PARA TERCEIROS; PREPARAÇÃO E AFIXAÇÃO DE ANÚNCIOS PARA TERCEIROS; PREPARAÇÃO E COLOCAÇÃO DE ANÚNCIOS PUBLICITÁRIOS; PREPARAÇÃO E CONCRETIZAÇÃO DE PLANOS E CONCEITOS DE MEIOS DE COMUNICAÇÃO E DE PUBLICIDADE; PRESTAÇÃO DE SERVIÇOS DE PUBLICIDADE; PROCURA DE PATROCÍNIOS; PRODUÇÃO DE ANÚNCIOS; PRODUÇÃO DE ANÚNCIOS DE TELEVISÃO E DE RÁDIO; PRODUÇÃO DE ANÚNCIOS CINEMATOGRAFÍCOS; PRODUÇÃO DE ANÚNCIOS PUBLICITÁRIOS; PRODUÇÃO DE ANÚNCIOS PUBLICITÁRIOS INFORMATIVOS (INFOMERCIALS); PRODUÇÃO DE ANÚNCIOS RADIOFÓNICOS; PRODUÇÃO DE FILMES PUBLICITÁRIOS; PRODUÇÃO DE MATERIAIS PUBLICITÁRIOS VISUAIS; PRODUÇÃO DE MATERIAL PUBLICITÁRIO; PRODUÇÃO DE PUBLICIDADE RADIOFÓNICA; PRODUÇÃO DE VÍDEOS, DISCOS DE VÍDEO DIGITAL E GRAVAÇÕES AUDIOVISUAIS PARA FINS PROMOCIONAIS; PRODUÇÃO E DISTRIBUIÇÃO DE ANÚNCIOS DE RÁDIO E DE TELEVISÃO; PROMOÇÃO DA MÚSICA DE TERCEIROS ATRAVÉS DO FORNECIMENTO DE PORTEFÓLIOS EM LINHA NUM SÍTIU WEB; PROMOÇÃO DA VENDA DE SERVIÇOS [EM NOME DE TERCEIROS] MEDIANTE A ORGANIZAÇÃO DE ANÚNCIOS PUBLICITÁRIOS; PROMOÇÃO DAS VANTAGENS DAS TECNOLOGIAS DE ILUMINAÇÃO EFICIENTES DO PONTO DE VISTA ENERGÉTICO PARA OS PROFISSIONAIS DO SETOR DA ILUMINAÇÃO; PROMOÇÃO DE ACONTECIMENTOS ESPECIAIS; PROMOÇÃO DE PRODUTOS E SERVIÇOS DE TERCEIROS ATRAVÉS DA INTERNET; PROMOÇÃO DE PRODUTOS E SERVIÇOS DE TERCEIROS ATRAVÉS DE ANÚNCIOS EM WEBSITES DA INTERNET; PROMOÇÃO DE PRODUTOS E SERVIÇOS DE TERCEIROS ATRAVÉS DE PROGRAMAS DE CARTÕES DE DESCONTO; PROMOÇÃO DE PRODUTOS E SERVIÇOS DE TERCEIROS ATRAVÉS DE UMA REDE INFORMÁTICA MUNDIAL; PROMOÇÃO DE PRODUTOS E SERVIÇOS DE TERCEIROS MEDIANTE A ANGARIAÇÃO DE PATROCINADORES QUE ASSOCIAM OS SEUS PRODUTOS E SERVIÇOS A PROGRAMA DE PRÉMIOS; PROMOÇÃO DE PRODUTOS E SERVIÇOS DE TERCEIROS POR MEIO DE UM PROGRAMA DE CLIENTES PREFERENCIAIS; PROMOÇÃO DE SERVIÇOS FINANCEIROS E DE

SEGUROS, EM NOME DE TERCEIROS; PROMOÇÃO DE UMA SÉRIE DE FILMES PARA TERCEIROS; PROMOÇÃO DE VENDA DE PRODUTOS E SERVIÇOS DE TERCEIROS POR MEIO DE EVENTOS PROMOCIONAIS; PROMOÇÃO DE VENDAS [PARA TERCEIROS]; PROMOÇÃO DE VENDAS PARA TERCEIROS ATRAVÉS DE SISTEMAS DE SELOS COMERCIAIS; PROMOÇÃO DE VENDAS PARA TERCEIROS ATRAVÉS DE VÍDEOS CURTOS; PROMOÇÃO DE VENDAS USANDO A MEIOS AUDIOVISUAIS; PROMOÇÃO DE VENDAS, EM PONTOS DE COMPRA OU VENDA, PARA TERCEIROS; PROMOÇÃO DOS BENS E SERVIÇOS DE TERCEIROS; PROMOÇÃO ON-LINE DE REDES INFORMÁTICAS E WEBSITES; PROMOÇÃO, PUBLICIDADE E MARKETING DE PÁGINAS ONLINE; PROMOÇÃO, PUBLICIDADE E MARKETING EM WEBSITES; PUBLICAÇÃO DE FOLHETOS PUBLICITÁRIOS; PUBLICAÇÃO DE LITERATURA NO DOMÍNIO DA PUBLICIDADE; PUBLICAÇÃO DE MATERIAL IMPRESSO PARA FINS DE PUBLICIDADE; PUBLICAÇÃO DE MATERIAL IMPRESSO PARA FINS DE PUBLICIDADE EM FORMATO ELECTRÓNICO; PUBLICAÇÃO DE MATERIAL PUBLICITÁRIO; PUBLICAÇÃO DE MATERIAL PUBLICITÁRIO ON-LINE; PUBLICAÇÃO DE MATÉRIAS E TEXTOS PUBLICITÁRIOS; PUBLICIDADE ATRAVÉS DE MEIOS ELETRÓNICOS E ESPECIFICAMENTE PELA INTERNET; PUBLICIDADE ATRAVÉS DE TODOS OS MEIOS DE COMUNICAÇÃO PÚBLICOS; PUBLICIDADE COM MECANISMOS DE RESPOSTA DIRETA; PUBLICIDADE DE AUTOMÓVEIS PARA A VENDA ATRAVÉS DA INTERNET; PUBLICIDADE DE BENS IMOBILIÁRIOS COMERCIAIS OU RESIDENCIAIS; PUBLICIDADE DE CINEMAS; PUBLICIDADE DE FILMES CINEMATOGRAFÍCOS; PUBLICIDADE DE PRODUTOS DE OUTROS VENDEDORES, PERMITINDO AOS CLIENTES VER E COMPARAR CONVENIENTEMENTE OS PRODUTOS DESSES VENDEDORES; PUBLICIDADE DE PRODUTOS E SERVIÇOS DE VENDEDORES ON-LINE ATRAVÉS DE UM GUIA PESQUISÁVEL ON-LINE; PUBLICIDADE EM PAINÉIS ELETRÓNICOS; PUBLICIDADE EM PARTICULAR SERVIÇOS DE PROMOÇÃO DE PRODUTOS; PUBLICIDADE EM PERIÓDICOS, BROCHURAS E JORNAIS; PUBLICIDADE EM REVISTAS; PUBLICIDADE EXTERIOR; PUBLICIDADE NA ÁREA DE TURISMO E VIAGENS; PUBLICIDADE NO CINEMA; PUBLICIDADE ONLINE NUMA REDE INFORMÁTICA; PUBLICIDADE, INCLUINDO A PROMOÇÃO DE PRODUTOS E SERVIÇOS DE TERCEIROS ATRAVÉS DE ACORDOS COM PATROCINADORES E ACORDOS DE LICENCIAMENTO RELACIONADOS COM EVENTOS DESPORTIVOS INTERNACIONAIS; PUBLICIDADE, INCLUINDO PUBLICIDADE ONLINE EM REDES INFORMÁTICAS; PUBLICIDADE POR TRANSMISSÃO DE ANÚNCIOS ONLINE PARA TERCEIROS ATRAVÉS DE REDES DE COMUNICAÇÕES ELETRÓNICAS; PUBLICIDADE POR VIA DE REDES TELEFÓNICAS MÓVEIS; PUBLICIDADE PROMOCIONAL PARA PROJETOS DE EXPLORAÇÃO; PUBLICIDADE PROMOCIONAL RELACIONADA COM INSTRUÇÃO FILOSÓFICA; PUBLICIDADE RADIOFÓNICA; PUBLICIDADE PROMOCIONAL VIA TELEFONE; PUBLICIDADE RADIOFÓNICA E TELEVISIVA; REDAÇÃO DE PUBLICIDADE; REDAÇÃO DE TEXTOS PARA FINS PUBLICITÁRIOS E PROMOCIONAIS; REDAÇÃO DE TEXTOS PUBLICITÁRIOS; RELAÇÕES PÚBLICAS; REPRODUÇÃO DE MATERIAL PUBLICITÁRIO; SERVIÇOS DE AGÊNCIA DE PUBLICIDADE; SERVIÇOS DE AGÊNCIA PARA PROMOÇÃO DE PERSONALIDADES DESPORTIVAS; SERVIÇOS DE AGÊNCIAS DE MARKETING; SERVIÇOS DE AGÊNCIAS DE MODELOS NA ÁREA DA PUBLICIDADE; SERVIÇOS DE AGÊNCIAS DE

MODELOS PARA FINS DE PUBLICIDADE; SERVIÇOS DE AGÊNCIAS PUBLICITÁRIAS; SERVIÇOS DE ANÚNCIOS CLASSIFICADOS; SERVIÇOS DE ANÚNCIOS PARA FINS DE PUBLICIDADE; SERVIÇOS DE AQUISIÇÃO DE ESPAÇOS EM MEIOS DE COMUNICAÇÃO; SERVIÇOS DE AVALIAÇÃO DE MARCAS; SERVIÇOS DE CORRESPONDÊNCIA DE REDES PUBLICITÁRIAS EM LINHA PARA A LIGAÇÃO DE PUBLICITÁRIOS A SÍTIOS WEB; SERVIÇOS DE CRIAÇÃO DE MARCAS; SERVIÇOS DE CRIAÇÃO DE MARCAS (PUBLICIDADE E PROMOÇÃO); SERVIÇOS DE CÂMARA DE COMÉRCIO PARA PROMOÇÃO DE EMPRESAS; SERVIÇOS DE ESTRATÉGIA DA MARCA; SERVIÇOS DE EXPOSIÇÃO E EXIBIÇÃO COMERCIAL; SERVIÇOS DE FRANCHISING RELACIONADOS COM A PRESTAÇÃO DE ASSISTÊNCIA EM MATÉRIA DE MARKETING; SERVIÇOS DE GERAÇÃO DE LEADS; SERVIÇOS DE GESTÃO DE COMUNIDADES EM LINHA; SERVIÇOS DE IDENTIDADE DE EMPRESAS; SERVIÇOS DE INFORMAÇÃO RELACIONADOS COM PUBLICIDADE; SERVIÇOS DE LANÇAMENTO DE PRODUTOS; SERVIÇOS DE MANEQUINS PARA FINS PUBLICITÁRIOS OU DE PROMOÇÃO DE VENDAS; SERVIÇOS DE MARKETING; SERVIÇOS DE MARKETING EM MOTORES DE BUSCA; SERVIÇOS DE MARKETING EMPRESARIAL; SERVIÇOS DE MARKETING IMOBILIÁRIO; SERVIÇOS DE MARKETING NO DOMÍNIO DA OTIMIZAÇÃO DE TRÁFEGO DE WEBSITES; SERVIÇOS DE MARKETING PRESTADOS POR MEIO DE REDES DIGITAIS; SERVIÇOS DE MARKETING PROMOCIONAL, ATRAVÉS DE MEIOS AUDIOVISUAIS; SERVIÇOS DE POSICIONAMENTO DE MARCAS; SERVIÇOS DE PROMOÇÃO; SERVIÇOS DE PROMOÇÃO COMERCIAL; SERVIÇOS DE PROMOÇÃO COMERCIAL PRESTADOS POR TELEFONE; SERVIÇOS DE PROMOÇÃO DE NEGÓCIOS FORNECIDOS ATRAVÉS DE MEIOS AUDIOVISUAIS; SERVIÇOS DE PUBLICIDADE DIGITAL; SERVIÇOS DE PUBLICIDADE E DE PROMOÇÃO DE VENDAS; SERVIÇOS DE PUBLICIDADE E MARKETING; SERVIÇOS DE PUBLICIDADE E PROMOCIONAIS; SERVIÇOS DE PUBLICIDADE E PROMOÇÃO; SERVIÇOS DE PUBLICIDADE, DE MARKETING E DE PROMOÇÃO; SERVIÇOS DE PUBLICIDADE FORNECIDOS ATRAVÉS DA INTERNET; SERVIÇOS DE PUBLICIDADE FORNECIDOS ATRAVÉS DE UMA BASE DE DADOS; SERVIÇOS DE PUBLICIDADE PARA A PROMOÇÃO DO COMÉRCIO ELETRÓNICO; SERVIÇOS DE PUBLICIDADE PARA OUTROS; SERVIÇOS DE PUBLICIDADE PROMOCIONAL; SERVIÇOS DE PUBLICIDADE RELACIONADOS COM A VENDA DE PROPRIEDADES PESSOAIS; SERVIÇOS DE PUBLICIDADE RELACIONADOS COM O RECRUTAMENTO DE PESSOAL; SERVIÇOS DE PUBLICIDADE RELACIONADOS COM O FORNECIMENTO DE NEGÓCIOS COMERCIAIS; SERVIÇOS DE PUBLICIDADE RELATIVOS A COMERCIALIZAÇÃO DE NOVOS PRODUTOS; SERVIÇOS DE PUBLICIDADE RELATIVOS A VENDA DE PRODUTOS; SERVIÇOS PROMOCIONAIS DE NEGÓCIOS COMERCIAIS; SERVIÇOS DE TESTES DE MARCAS; SERVIÇOS PROMOCIONAIS PRESTADOS POR TELEFONE; SERVIÇOS PROMOCIONAIS E DE PUBLICIDADE; SERVIÇOS PUBLICITÁRIOS.

(591)
(540)

ALLPANNA

(210) **729607** MNA
(220) 2024.07.31
(300)
(730) **PT MANUEL FARIA DE SOUSA**
(511) 20 MÓVEIS; MOBILIÁRIO.
(591)
(540)

AGS

(531) 27.5.17

SERVIÇOS DE MARKETING; SERVIÇOS DE MARKETING EM MOTORES DE BUSCA; SERVIÇOS DE MARKETING EMPRESARIAL; SERVIÇOS DE MARKETING IMOBILIÁRIO; SERVIÇOS DE MARKETING NO DOMÍNIO DA OTIMIZAÇÃO DE TRÁFEGO DE WEBSITES; SERVIÇOS DE MARKETING PRESTADOS POR MEIO DE REDES DIGITAIS; SERVIÇOS DE MARKETING PROMOCIONAL, ATRAVÉS DE MEIOS AUDIOVISUAIS; SERVIÇOS DE POSICIONAMENTO DE MARCAS; SERVIÇOS DE PROMOÇÃO; SERVIÇOS DE PROMOÇÃO COMERCIAL; SERVIÇOS DE PROMOÇÃO COMERCIAL PRESTADOS POR TELEFONE; SERVIÇOS DE PROMOÇÃO DE NEGÓCIOS FORNECIDOS ATRAVÉS DE MEIOS AUDIOVISUAIS; SERVIÇOS DE PUBLICIDADE DIGITAL; SERVIÇOS DE PUBLICIDADE E DE PROMOÇÃO DE VENDAS; SERVIÇOS DE PUBLICIDADE E MARKETING; SERVIÇOS DE PUBLICIDADE E PROMOCIONAIS; SERVIÇOS DE PUBLICIDADE E PROMOÇÃO; SERVIÇOS DE PUBLICIDADE, DE MARKETING E DE PROMOÇÃO; SERVIÇOS DE PUBLICIDADE FORNECIDOS ATRAVÉS DA INTERNET; SERVIÇOS DE PUBLICIDADE FORNECIDOS ATRAVÉS DE UMA BASE DE DADOS; SERVIÇOS DE PUBLICIDADE PARA A PROMOÇÃO DO COMÉRCIO ELETRÓNICO; SERVIÇOS DE PUBLICIDADE PARA OUTROS; SERVIÇOS DE PUBLICIDADE PROMOCIONAL; SERVIÇOS DE PUBLICIDADE RELACIONADOS COM A VENDA DE PROPRIEDADES PESSOAIS; SERVIÇOS DE PUBLICIDADE RELACIONADOS COM O RECRUTAMENTO DE PESSOAL; SERVIÇOS DE PUBLICIDADE RELACIONADOS COM O FORNECIMENTO DE NEGÓCIOS COMERCIAIS; SERVIÇOS DE PUBLICIDADE RELATIVOS A COMERCIALIZAÇÃO DE NOVOS PRODUTOS; SERVIÇOS DE PUBLICIDADE RELATIVOS A VENDA DE PRODUTOS; SERVIÇOS PROMOCIONAIS DE NEGÓCIOS COMERCIAIS; SERVIÇOS DE TESTES DE MARCAS; SERVIÇOS PROMOCIONAIS PRESTADOS POR TELEFONE; SERVIÇOS PROMOCIONAIS E DE PUBLICIDADE; SERVIÇOS PUBLICITÁRIOS.

(210) **729611** MNA
(220) 2024.07.31
(300)
(730) **PT TRASCUNHA - TRANSPORTES RODOVIÁRIOS DE VIANA, LDA.**
(511) 39 SERVIÇOS DE TRANSPORTE RODOVIÁRIO DE PASSAGEIROS PARA O PÚBLICO EM GERAL.
(591) PRETO; 3 TONS DE VERDE
(540)


GREEN BUS

(531) 26.1.97 ; 29.1.3

(210) **729612** MNA
(220) 2024.07.31
(300)
(730) **PT TRASCUNHA - TRANSPORTES RODOVIÁRIOS DE VIANA, LDA.**
(511) 39 SERVIÇOS DE TRANSPORTE RODOVIÁRIO DE PASSAGEIROS PARA O PÚBLICO EM GERAL..
(591) PRETO; 3 TONS DE VERDE
(540)


BUS VERDE

(531) 26.1.97 ; 29.1.3

(210) **729613** MNA
(220) 2024.07.31
(300)
(730) **PT CONSTRUCTEL VISABEIRA, S.A.**
(511) 06 ESTRUTURAS METÁLICAS; ESTRUTURAS METÁLICAS [EDIFÍCIOS]; ESTRUTURAS

METÁLICAS TRANSPORTÁVEIS; ESTRUTURAS METÁLICAS PORTÁTEIS.
 09 SOFTWARE; PROGRAMAS DE COMPUTADOR; APLICAÇÕES MÓVEIS.
 11 ILUMINAÇÃO ELÉTRICA; ACESSÓRIOS PARA ILUMINAÇÃO ELÉTRICA; APARELHOS DE ILUMINAÇÃO ELÉTRICA; ACESSÓRIOS DE REGULAÇÃO E DE SEGURANÇA PARA APARELHOS DE ÁGUA; ACESSÓRIOS DE REGULAÇÃO PARA CONDUTAS DE ÁGUA; ACESSÓRIOS DE REGULAÇÃO PARA APARELHOS E CONDUTAS DE ÁGUA OU DE GÁS; ACESSÓRIOS DE SEGURANÇA PARA CONDUTAS DE ÁGUA; APARELHOS DE DISTRIBUIÇÃO DE ÁGUA.
 12 VEÍCULOS; ESTRUTURAS E INSTALAÇÕES DE TRANSPORTES POR CABOS.
 19 ESTRUTURAS PORTÁTEIS NÃO METÁLICAS; ESTRUTURAS TRANSPORTÁVEIS NÃO METÁLICAS; ESTRUTURAS NÃO METÁLICAS PARA CONSTRUÇÃO; ESTRUTURAS DE ESPAÇOS, NÃO METÁLICAS.
 35 GESTÃO COMERCIAL; GESTÃO DE EMPRESAS.
 36 GESTÃO FINANCEIRA; GESTÃO IMOBILIÁRIA; GESTÃO DE INVESTIMENTOS; GESTÃO DE IMÓVEIS; INVESTIMENTO IMOBILIÁRIO; GESTÃO DE INVESTIMENTO IMOBILIÁRIO.
 37 CONSTRUÇÃO.
 38 TELECOMUNICAÇÕES.
 39 DISTRIBUIÇÃO DE ÁGUA; DISTRIBUIÇÃO DE ENERGIA; DISTRIBUIÇÃO DE ELETRICIDADE.
 41 FORMAÇÃO.
 42 CONCEÇÃO E DESENVOLVIMENTO DE REDES DE DISTRIBUIÇÃO DE ENERGIA; DESENVOLVIMENTO SISTEMAS DE GESTÃO DE ENERGIA E ELETRICIDADE; DESENVOLVIMENTO DE PROJETOS DE CONSTRUÇÃO; SERVIÇOS DE CONCEÇÃO TÉCNICA EM INSTALAÇÕES DE FORNECIMENTO DE ÁGUA.

(591)
(540)



(531) 26.13.25 ; 27.5.10

(210) **729614** MNA
 (220) 2024.07.31
 (300)
 (730) **PT TECNIFAR - INDÚSTRIA TÉCNICA FARMACÉUTICA, S.A.**
 (511) 05 MEDICAMENTOS; PRODUTOS FARMACÉUTICOS; SUPLEMENTOS ALIMENTARES; ALIMENTOS DIETÉTICOS PARA USO MEDICINAL.
 (591)
 (540)

CONFIDENCE

(210) **729628** MNA
 (220) 2024.07.29
 (300)
 (730) **PT POLIBATERIAS - COMÉRCIO E DISTRIBUIÇÃO, LDA.**

(511) 09 BATERIAS; BATERIAS RECARREGÁVEIS; BATERIAS DE LÍCIO; TESTADORES DE BATERIAS; CONJUNTOS DE BATERIAS; BATERIAS EXTERNAS.

(591) PRETO; CINZENTO; BRANCO; VERMELHO; VERDE

(540)



(531) 5.3.14 ; 27.5.4 ; 27.5.17 ; 29.1.1 ; 29.1.3

(210) **729629** MNA

(220) 2024.07.29

(300)

(730) **PT POLIBATERIAS - COMÉRCIO E DISTRIBUIÇÃO, LDA.**

(511) 09 BATERIAS; BATERIAS EXTERNAS; BATERIAS RECARREGÁVEIS; CONJUNTOS DE BATERIAS; TESTADORES DE BATERIAS.

(591) AZUL; VERMELHO; BRANCO; VERDE

(540)



(531) 5.3.14 ; 26.4.2 ; 26.4.9 ; 26.4.18 ; 27.5.4 ; 27.5.10 ; 27.5.17 ; 29.1.13

(210) **729638** MNA

(220) 2024.07.31

(300)

(730) **PT MIND&BODY FITNESS, LDA**

(511) 41 FORMAÇÃO DESPORTIVA; SERVIÇOS DE EDUCAÇÃO DESPORTIVA; SERVIÇOS DESPORTIVOS E DE FITNESS; FORNECIMENTO DE INSTALAÇÕES PARA EXERCÍCIO FÍSICO E DE FITNESS; FORMAÇÃO NA ÁREA DA SAÚDE E FITNESS; ENSINO [FORMAÇÃO]; SERVIÇOS DE GINÁSIOS.

44 SERVIÇOS DE CUIDADOS DE SAÚDE; CUIDADOS DE SAÚDE.

(591)

(540)

WS WELLNESSTUDIO

(210) **729639** MNA

(220) 2024.07.31

(300)

(730) **PT PMP - SOCIEDADE DE CREMATÓRIOS E SERVIÇOS ASS. LDA**

(511) 22 SACOS PARA ARMAZENAMENTO DE CADÁVERES PARA CREMAÇÃO.

45 SERVIÇOS DE CREMATÓRIOS; SERVIÇOS DE CREMAÇÃO/CREMATÓRIO; SERVIÇOS DE TANATOPRAXIA.

(591)
(540)



(531) 3.7.11 ; 3.7.16

(210) **729640** MNA
(220) 2024.07.31
(300)
(730) **PT ETHEREAL FLAVORS UNIPESSOAL LDA**

(511) 43 SERVIÇOS DE FORNECIMENTO DE ALIMENTOS E BEBIDAS; SERVIÇOS DE INFORMAÇÃO, ACONSELHAMENTO E RESERVA PARA O FORNECIMENTO DE ALIMENTOS E BEBIDAS; BARES; BARES DE COCKTAILS; BARES DE SALADAS; BARES DE VINHOS; DISPONIBILIZAÇÃO DE ALIMENTOS E BEBIDAS EM BISTRÔS; DISPONIBILIZAÇÃO DE ALIMENTOS E BEBIDAS EM PASTELARIAS; FORNECIMENTO DE ALIMENTOS E BEBIDAS PARA CLIENTES DE RESTAURANTES; FORNECIMENTO DE ALIMENTOS E BEBIDAS EM CARRINHAS; FORNECIMENTO DE ALIMENTOS E BEBIDAS EM RESTAURANTES E BARES; FORNECIMENTO DE ALIMENTOS E BEBIDAS PARA CLIENTES; PREPARAÇÃO DE ALIMENTOS E BEBIDAS; PREPARAÇÃO DE REFEIÇÕES; PREPARAÇÃO DE REFEIÇÕES PARA TERCEIROS POR SUBCONTRATAÇÃO; PREPARAÇÃO E FORNECIMENTO DE ALIMENTOS E BEBIDAS PARA CONSUMO IMEDIATO; RECEÇÃO DE BOAS-VINDAS DE EMPRESAS (FORNECIMENTO DE ALIMENTOS E BEBIDAS); RESTAURANTES DE COMIDA RÁPIDA (FAST FOOD); RESTAURANTES PARA SERVIÇO RÁPIDO E PERMANENTE (SNACK-BARES); SERVIÇOS DE ALIMENTAÇÃO E BEBIDAS EM PASTELARIAS; SERVIÇOS DE ALIMENTAÇÃO E BEBIDAS EM RESTAURANTES E BARES; SERVIÇOS DE ALIMENTAÇÃO E BEBIDAS PARA CLIENTES; SERVIÇOS DE ALIMENTAÇÃO E BEBIDAS PARA CLIENTES DE RESTAURANTES; SERVIÇOS DE ALIMENTAÇÃO E BEBIDAS TAKE-AWAY; SERVIÇOS DE BAR; SERVIÇOS DE BAR DE COCKTAILS; SERVIÇOS DE BAR DE VINHOS; SERVIÇOS DE BARES; SERVIÇOS DE BARES DE SUBMOS; SERVIÇOS DE BEBIDAS ALCOÓLICAS; SERVIÇOS DE BISTRÔ; SERVIÇOS DE CAFETERIAS; SERVIÇOS DE CAFÉS; SERVIÇOS DE CLUBES PARA O FORNECIMENTO DE ALIMENTAÇÃO E DE BEBIDAS; SERVIÇOS DE COMIDA PARA FORA; SERVIÇOS DE CONSULTORIA RELATIVOS À PREPARAÇÃO DE REFEIÇÕES; SERVIÇOS DE COZINHADO DE ALIMENTOS; SERVIÇOS DE ESTABELECIMENTOS DE CAFÉ; SERVIÇOS DE FORNECIMENTO DE ALIMENTAÇÃO POR CONTRATO; SERVIÇOS DE FORNECIMENTO DE BEBIDAS; SERVIÇOS DE FORNECIMENTO DE

COMIDA PARA FORA (TAKEAWAY); SERVIÇOS DE PREPARAÇÃO ALIMENTAR; SERVIÇOS DE PREPARAÇÃO DE ALIMENTOS; SERVIÇOS DE RESTAURANTE DE COMIDA RÁPIDA; SERVIÇOS DE RESTAURAÇÃO [ALIMENTAÇÃO E BEBIDAS]; SERVIÇOS DE RESTAURANTE E BAR; SERVIÇOS DE RESTAURANTES; SERVIÇOS DE RESTAURANTES MÓVEIS; SERVIÇOS DE RESTAURANTES TAKE AWAY; SERVIÇOS DE RESTAURANTE PARA O FORNECIMENTO DE COMIDA RÁPIDA; SERVIÇOS DE RESTAURANTES SELF-SERVICE; SERVIÇOS DE SNACK-BAR; SERVIÇOS DE SNACK-BARES; SERVIÇOS DE SNACK-BARS; SERVIÇOS PARA FORNECIMENTO DE ALIMENTOS; SERVIÇOS RELACIONADOS COM A PREPARAÇÃO DE ALIMENTOS E BEBIDAS; SNACK-BARES; SNACK-BARS; SERVIÇOS DE RESTAURANTE INCLUINDO INSTALAÇÕES DE BAR LICENCIADAS; SERVIÇOS DE EMPREGADO DE BAR; ACESSORIA EM COZINHA; FORNECIMENTO DE INFORMAÇÕES RELACIONADAS COM A PREPARAÇÃO DE ALIMENTOS E BEBIDAS; FORNECIMENTO DE INFORMAÇÕES RELACIONADAS COM BARES; FORNECIMENTO DE RECENSÕES DE RESTAURANTES E BARES; INFORMAÇÃO E ACONSELHAMENTO RELATIVOS À PREPARAÇÃO DE REFEIÇÕES; INFORMAÇÕES E ACONSELHAMENTO EM RELAÇÃO À PREPARAÇÃO DE REFEIÇÕES; PRESTAÇÃO DE INFORMAÇÃO RELACIONADA COM RESTAURANTES; PRESTAÇÃO DE INFORMAÇÕES NA FORMA DE RECEITAS DE BEBIDAS; PRESTAÇÃO DE INFORMAÇÕES SOBRE SERVIÇOS DE BAR; RESERVA DE MESAS EM RESTAURANTES; REALIZAÇÃO DE RESERVAS E MARCAÇÕES PARA RESTAURANTES E REFEIÇÕES; SERVIÇOS DE CONSULTORIA RELACIONADOS COM ALIMENTOS; SERVIÇOS DE CONSULTORIA RELACIONADOS COM MÉTODOS DE COZEDURA EM FORNO; SERVIÇOS DE CONSULTORIA EM CATERING DE ALIMENTOS E BEBIDAS; SERVIÇOS DE CONSULTORIA RELACIONADOS COM PREPARAÇÃO DE ALIMENTOS; SERVIÇOS DE INFORMAÇÕES SOBRE RESTAURANTES; SERVIÇOS DE RESERVAS DE RESTAURANTES; SERVIÇOS DE RESERVAS PARA RESTAURANTES E REFEIÇÕES; SERVIÇOS DE RESERVA PARA MARCAÇÕES DE REFEIÇÕES.

(591)
(540)

CONSEQUENTE

(210) **729641** MNA
(220) 2024.07.31
(300)
(730) **PT JERÓNIMO & MORAIS, LDA.**

(511) 01 DETERGENTES PARA USO INDUSTRIAL; DETERGENTES PARA USO NA FABRICAÇÃO E INDÚSTRIA.
03 DETERGENTES PARA AUTOMÓVEIS; PRODUTOS DE LIMPEZA PARA AUTOMÓVEIS; PRODUTOS DE LIMPEZA; PRODUTOS DE LIMPEZA PARA ESTOFOS; PRODUTOS DE LAVAGEM.
07 MÁQUINAS PARA TRABALHAR A PEDRA; MÁQUINAS PARA CORTAR PEDRAS; MÁQUINAS-FERRAMENTAS PARA VENDA EM KITS; FERRAMENTAS DIAMANTADAS DE CORTE PARA MÁQUINAS; FERRAMENTAS ELÉTRICAS; FERRAMENTAS MECÂNICAS MANUAIS; FERRAMENTAS MANUAIS ELÉTRICAS; MÁQUINAS DE CORTE INDUSTRIAIS.

- 35 GESTÃO COMERCIAL DE LOJAS DE VENDA A RETALHO; SERVIÇOS DE VENDA A RETALHO RELACIONADOS COM ACESSÓRIOS PARA AUTOMÓVEIS; GESTÃO COMERCIAL DE LOJAS DE VENDA A RETALHO E POR GROSSO.
- 37 INSTALAÇÃO DE MÁQUINAS INDUSTRIAIS; REPARAÇÃO DE MÁQUINAS INDUSTRIAIS.

(591)
(540)



(531) 27.5.10 ; 27.5.17

REPARAÇÃO DE FECHADURAS; INSTALAÇÃO DE FECHADURAS.

(591) RGB #14191E; RGB #F36821
(540)



(531) 1.1.25 ; 7.1.24 ; 29.1.98

- (210) **729642** MNA
(220) 2024.07.31
(300)
(730) **PT ILDA MATOS & PEDRO MATOS LDA**
(511) 35 GESTÃO DE CONDOMÍNIOS.

- 36 MEDIAÇÃO IMOBILIÁRIA; COBRANÇA DE RENDAS; ADMINISTRAÇÃO DE EDIFÍCIOS; ADMINISTRAÇÃO DE HABITAÇÕES; ADMINISTRAÇÃO DE IMÓVEIS; AGÊNCIA IMOBILIÁRIA; AQUISIÇÃO DE BENS IMOBILIÁRIOS EM NOME DE TERCEIROS; CONSULTADORIA IMOBILIÁRIA; AVALIAÇÃO E ADMINISTRAÇÃO DE BENS IMOBILIÁRIOS; CONSULTADORIA RELATIVA À COMPRA DE BENS IMOBILIÁRIOS; SERVIÇOS IMOBILIÁRIOS; FORNECIMENTO DE INFORMAÇÕES IMOBILIÁRIAS RELATIVAS A PROPRIEDADES E TERRENOS; GESTÃO DE BENS IMOBILIÁRIOS; GESTÃO DE CARTEIRAS DE IMÓVEIS; GESTÃO DE IMÓVEIS; GESTÃO DE PROPRIEDADES [BENS IMOBILIÁRIOS]; GESTÃO DE PROPRIEDADES COMERCIAIS; PRESTAÇÃO DE INFORMAÇÕES RELACIONADAS COM BENS IMOBILIÁRIOS [PROPRIEDADES]; SERVIÇOS DE AGÊNCIA DE IMÓVEIS RESIDENCIAIS; SERVIÇOS DE AGÊNCIA IMOBILIÁRIA PARA A VENDA E ARRENDAMENTO DE EDIFÍCIOS; SERVIÇOS DE AGÊNCIAS IMOBILIÁRIAS; SERVIÇOS DE ASSESSORIA RELACIONADOS COM A PROPRIEDADE DE BENS IMOBILIÁRIOS; SERVIÇOS DE ASSESSORIA RELACIONADOS COM AVALIAÇÕES IMOBILIÁRIAS; SERVIÇOS DE CONSULTORIA IMOBILIÁRIA PARA EMPRESAS; SERVIÇOS DE CORRETORES IMOBILIÁRIOS; SERVIÇOS DE GESTÃO DE IMÓVEIS E DE PROPRIEDADES; SERVIÇOS DE GESTÃO IMOBILIÁRIA RELACIONADOS COM COMPLEXOS IMOBILIÁRIOS; SERVIÇOS DE GESTÃO IMOBILIÁRIA RELACIONADOS COM EDIFÍCIOS RESIDENCIAIS; SERVIÇOS DE PESQUISA RELACIONADOS COM A AQUISIÇÃO DE IMÓVEIS; SERVIÇOS DE PROCURA DE PROPRIEDADES DOMÉSTICAS.

- 37 HIGIENIZAÇÃO DE EDIFÍCIOS; LIMPEZA DE EDIFÍCIOS [INTERIOR]; LIMPEZA DE EDIFÍCIOS [SUPERFÍCIES EXTERIORES]; LIMPEZA DE INTERIORES DE EDIFÍCIOS; LIMPEZA DE ÁGUAS-FURTADAS; LIMPEZA DE INSTALAÇÕES DOMÉSTICAS; LIMPEZA INDUSTRIAL DE EDIFÍCIOS; SERVIÇOS DE LIMPEZA DE ESCRITÓRIOS; PRESTAÇÃO DE SERVIÇOS DE LIMPEZA; LIMPEZA DE EDIFÍCIOS DE ESCRITÓRIOS E ESTABELECIMENTOS COMERCIAIS; FORNECIMENTO DE INFORMAÇÕES RELATIVAS À LIMPEZA DE EDIFÍCIOS; MANUTENÇÃO E REPARAÇÃO DE EDIFÍCIOS; INSTALAÇÃO, MUDANÇA, SUBSTITUIÇÃO E

- (210) **729643** MNA
(220) 2024.07.31
(300)
(730) **PT JUCILEIA DE FATIMA CASTRO DIOGO**
(511) 37 REMODELAÇÃO DE EDIFÍCIOS; REMODELAÇÃO DO INTERIOR DE EDIFÍCIOS; SERVIÇOS DE REMODELAÇÃO DE EDIFÍCIOS; SERVIÇOS DE ASSESSORIA RELACIONADA COM A REMODELAÇÃO DE EDIFÍCIOS; TRABALHOS DE REMODELAÇÃO E REPARAÇÃO DE EDIFÍCIOS; SERVIÇOS DE INFORMAÇÕES RELACIONADAS COM A REMODELAÇÃO DE EDIFÍCIOS.

(591)
(540)



(531) 7.1.9 ; 20.1.9

- (210) **729645** MNA
(220) 2024.07.31
(300)
(730) **PT JMLANÇÓS, UNIPESSOAL, LDA.**
(511) 36 MEDIAÇÃO IMOBILIÁRIA; SERVIÇOS FINANCEIROS PARA MEDIAÇÃO IMOBILIÁRIA.
(591)
(540)

NEXTLEVEL

(210) **729649** MNA
 (220) 2024.07.31
 (300)
 (730) **PT FARMÁCIA ESPERANÇA, LDA**

(210) **729646** MNA
 (220) 2024.07.31
 (300)
 (730) **PT ESTRELAS INTOCAVEIS UNIPESSOAL LDA**
 (511) 35 GESTÃO DE NEGÓCIOS PARA UMA EMPRESA DE COMÉRCIO E DE SERVIÇOS.
 43 SERVIÇOS DE RESTAURANTES; SERVIÇOS DE CAFETERIAS.
 (591)
 (540)

(511) 44 ACONSELHAMENTO EM FARMÁCIA; PREPARAÇÃO DE RECEITAS EM FARMÁCIAS; SERVIÇOS DE CONSULTORIA RELACIONADOS COM PRODUTOS FARMACÊUTICOS; SERVIÇOS DE FARMACÊUTICOS PARA PREPARAÇÃO DE RECEITAS MÉDICAS; SERVIÇOS DE CONSULTORIA E INFORMAÇÃO, VIA INTERNET, EM PRODUTOS FARMACÊUTICOS; FARMACÊUTICOS (SERVIÇOS DE -).
 (591) verde
 (540)

**MORENA**

(531) 3.11.3 ; 24.13.2 ; 29.1.3

(210) **729647** MNA
 (220) 2024.07.31
 (300)
 (730) **PT RUI PEDRO PINHO SILVA**
 (511) 11 EQUIPAMENTO DE AQUECIMENTO, VENTILAÇÃO, AR CONDICIONADO E PURIFICAÇÃO DO AR (AMBIENTE); APARELHOS COMBINADOS DE AQUECIMENTO E CLIMATIZAÇÃO.
 (591)
 (540)

CLIMOSFERA

(210) **729648** MNA
 (220) 2024.07.31
 (300)
 (730) **PT CAPÍTULO D EXCELÊNCIA - COZINHA TRADICIONAL UNIPESSOAL LDA**
 (511) 43 SERVIÇOS DE RESTAURANTES; RESTAURANTES DE GRELHADOS; RESTAURANTES DE IGUARIAS REFINADAS; SERVIÇOS DE RESTAURANTES MÓVEIS; RESTAURANTES DE SELF-SERVICE; SERVIÇOS DE RESTAURAÇÃO [ALIMENTAÇÃO E BEBIDAS].
 (591) PRETO; VERMELHO
 (540)



(531) 3.4.18 ; 3.4.24 ; 26.11.22 ; 29.1.1

(210) **729650** MNA
 (220) 2024.07.31
 (300)
 (730) **PT RICARDO BARREIRO & ALBERTO RIBEIRO - SERRALHARIA DE CONSTRUÇÃO CIVIL, LDA**

(511) 06 PORTÕES DE FERRO; PORTAS DE ALUMÍNIO; PORTAS METÁLICAS; PAINÉIS DE VIDRO DUPLO (METÁLICOS); ARMAÇÕES DE PORTAS METÁLICAS [CAIXILHOS]; CAIXILHOS DE JANELAS EM ALUMÍNIO; CAIXILHOS DE JANELAS METÁLICOS; FERROLHOS (ALDRABAS) METÁLICOS PARA CAIXILHOS DE JANELAS; CAIXILHOS DE PORTAS EM METAL; ESTRUTURAS METÁLICAS; CAIXOTES [ESTRUTURAS METÁLICAS]; RAMPAS METÁLICAS [ESTRUTURAS]; ESTRUTURAS METÁLICAS TRANSPORTÁVEIS; ARMAÇÕES (ESTRUTURAS) METÁLICAS; MARQUISES METÁLICAS [ESTRUTURAS]; ESTANTES [ESTRUTURAS] METÁLICAS; CAIXILHOS METÁLICOS; CAIXILHOS DE ESTUFAS METÁLICOS; ESTUFAS DE CAIXILHOS METÁLICOS; FERRAGENS METÁLICAS.

(591) PRETO; AZUL
 (540)



(531) 26.11.12 ; 27.5.10 ; 27.5.11 ; 27.5.17 ; 29.1.4

(210) **729651** MNA
 (220) 2024.07.31
 (300)
 (730) **BRMARIA DA CRUZ ALENCAR**
 (511) 30 MOLHOS [CONDIMENTOS]; MOLHOS; MAIONESE; KETCHUP; MOLHO DE BARBECUE; MOLHO PICANTE.

(591)

(540)

MOLHO RAIZ

(210) **729652** MNA
 (220) 2024.07.31
 (300)
 (730) PT **FILIPA ALEXANDRA SERAFIM VIOLANTE**
 (511) 41 SERVIÇOS DE EDUCAÇÃO, ENTRETENIMENTO E DESPORTO.
 (591) Preto; Vermelho; Branco
 (540)



(531) 27.5.10 ; 27.5.11 ; 29.1.1

(210) **729653** MNA
 (220) 2024.08.01
 (300)
 (730) PT **DESIGN TOURS - EVENTOS E CIRCUITOS TURÍSTICOS LDA.**
 (511) 39 ORGANIZAÇÃO DE TRANSPORTES; TRANSPORTE TERRESTRE DE PASSAGEIROS; SERVIÇOS DE AGÊNCIA DE VIAGENS PARA A ORGANIZAÇÃO DE VIAGENS.
 (591) AZUL; VERDE; PRETO
 (540)



(531) 27.5.10 ; 27.99.4 ; 29.1.3 ; 29.1.4

(210) **729654** MNA
 (220) 2024.08.01
 (300)
 (730) PT **CVD COMPANHIA DOS VINHOS DO DOURO LDA**
 (511) 33 BEBIDAS ALCOÓLICAS (EXCLUINDO CERVEJA); ESSÊNCIAS E EXTRATOS ALCOÓLICOS; BEBIDAS ALCOÓLICAS EXCETO CERVEJA.
 (591)
 (540)

OBOÉ IGAS

(210) **729656** MNA
 (220) 2024.08.01
 (300)
 (730) PT **COSTA BOAL FAMILY ESTATES LDA**
 (511) 33 BEBIDAS ALCOÓLICAS (EXCLUINDO CERVEJA).
 (591)
 (540)

BOALITO

(210) **729657** MNA
 (220) 2024.08.01
 (300)
 (730) PT **PATRICIA MANUELA DE ALMEIDA PINTO**
 (511) 18 BOLSAS; MOCHILAS COM DUAS ALÇAS.
 20 TAPETES [ESTEIRAS] PARA MUDAR FRALDAS A BEBÉS.
 24 PANOS PARA MUDANÇA DE FRALDAS DE BEBÉS.
 25 ENXOVAIS DE CRIANÇA [VESTUÁRIO]; CHAPÉUS; BABETES, SEM SER EM PAPEL.
 (591) #B9DBD7; PRETO
 (540)



Toca dos Trapinhos
handmade

(531) 15.3.3 ; 29.1.4

(210) **729714** MNA
 (220) 2024.07.31
 (300)
 (730) PT **SILVER HARBOR, LDA.**
 (511) 32 BEBIDAS SEM ÁLCOOL; CERVEJA E CERVEJA SEM ÁLCOOL; PREPARAÇÕES PARA A PRODUÇÃO DE BEBIDAS; BEBIDAS (NÃO ALCOÓLICAS); BEBIDAS DESALCOOLIZADAS; REFRIGERANTES; PREPARAÇÕES NÃO ALCOÓLICAS PARA FAZER BEBIDAS.
 33 BEBIDAS ALCOÓLICAS (EXCLUINDO CERVEJA); BEBIDAS ALCOÓLICAS EXCETO CERVEJA; PREPARAÇÕES PARA PRODUZIR BEBIDAS ALCOÓLICAS; PREPARAÇÕES ALCOÓLICAS PARA FAZER BEBIDAS; ESSÊNCIAS E EXTRATOS ALCOÓLICOS.
 (591)
 (540)

PURA DRINKS

- (210) **729715** MNA
 (220) 2024.07.31
 (300)
 (730) **PT SOMA VITAL, LDA**
 (511) 36 INVESTIMENTO IMOBILIÁRIO.
 (591) azul; azul marinho
 (540)



- (531) 26.4.1 ; 26.4.5 ; 26.4.18 ; 27.99.22 ; 29.1.4

- (210) **729718** MNA
 (220) 2024.07.31
 (300)
 (730) **PT CHRISTOPHE MOTA**
PT ANA PATRÍCIA PINHEIRO VIEIRA
 (511) 35 SERVIÇOS DE PUBLICIDADE, DE PROMOÇÃO E DE
 MARKETING.
 41 SERVIÇOS DE EDUCAÇÃO, ENTRETENIMENTO E
 DESPORTO.
 (591)
 (540)



- (531) 27.5.10 ; 27.7.21

- (210) **729721** MNA
 (220) 2024.08.01
 (300)
 (730) **PT MARTA LUÍS BRANDÃO SOARES**
 (511) 41 PUBLICAÇÃO, RELATO E REDAÇÃO DE TEXTOS;
 SERVIÇOS DE EDUCAÇÃO, ENTRETENIMENTO E
 DESPORTO; SERVIÇOS DE RESERVA DE BILHETES
 PARA ATIVIDADES E EVENTOS EDUCATIVOS, DE
 ENTRETENIMENTO E DESPORTIVOS; TRADUÇÃO E
 INTERPRETAÇÃO; SERVIÇOS DE TRADUÇÃO;
 SERVIÇOS RELACIONADOS COM TRADUÇÃO;
 TRADUÇÃO DE LÍNGUAS; EDUCAÇÃO;
 EDUCAÇÃO [ENSINO]; ACADEMIAS [EDUCAÇÃO];
 ORIENTAÇÃO PROFISSIONAL [EDUCAÇÃO];
 EDUCAÇÃO E FORMAÇÃO; FORNECIMENTO DE
 EDUCAÇÃO; SERVIÇOS DE ENSINO [EDUCAÇÃO];
 SERVIÇOS DE EDUCAÇÃO EMPRESARIAL;
 SERVIÇOS DE ACADEMIAS [EDUCAÇÃO];
 FORNECIMENTO DE EDUCAÇÃO E FORMAÇÃO;
 ORGANIZAÇÃO DE CONFERÊNCIAS DE
 EDUCAÇÃO; ORGANIZAÇÃO DE CONVENÇÕES DE
 EDUCAÇÃO; SERVIÇOS DE FORMAÇÃO E

EDUCAÇÃO; SERVIÇOS DE EDUCAÇÃO E
 FORMAÇÃO; ORGANIZAÇÃO DE SEMINÁRIOS
 RELACIONADOS COM EDUCAÇÃO; FORMAÇÃO;
 ENSINO [FORMAÇÃO]; FORMAÇÃO PROFISSIONAL;
 FORMAÇÃO EMPRESARIAL; WORKSHOPS DE
 FORMAÇÃO; AÇÕES DE FORMAÇÃO; PRODUÇÃO
 DE PODCASTS; CRIAÇÃO [ESCRITA] DE PODCASTS;
 CRIAÇÃO [ESCRITA] DE CONTEÚDOS EDUCATIVOS
 PARA PODCASTS; FORNECIMENTO DE SERVIÇOS
 DE ENTRETENIMENTO ATRAVÉS DE PODCAST;
 CURSOS DE FORMAÇÃO; FORMAÇÃO EM
 LÍNGUAS; CONSULTADORIA EM FORMAÇÃO;
 ORIENTAÇÃO PESSOAL [FORMAÇÃO];
 REALIZAÇÃO DE EVENTOS EDUCATIVOS;
 REALIZAÇÃO DE EVENTOS CULTURAIS;
 ORGANIZAÇÃO E REALIZAÇÃO DE EVENTOS DE
 ENTRETENIMENTO; ORGANIZAÇÃO E
 REALIZAÇÃO DE EVENTOS DE ENTRETENIMENTO
 AO VIVO; EMPRÉSTIMO DE LIVROS; ALUGUER DE
 LIVROS; PUBLICAÇÃO DE LIVROS; PUBLICAÇÃO
 DE LIVROS EDUCATIVOS; PUBLICAÇÃO
 MULTIMÉDIA DE LIVROS; ALUGUER DE LIVROS
 DE ÁUDIO; EMPRÉSTIMO DE LIVROS E
 PERIÓDICOS; PUBLICAÇÃO E EDIÇÃO DE LIVROS;
 SERVIÇOS DE ALUGUER DE LIVROS; PUBLICAÇÃO
 DE LIVROS DE TEXTO; PUBLICAÇÃO DE LIVROS
 DE ÁUDIO; SERVIÇOS DE INFORMAÇÃO
 RELACIONADOS COM LIVROS; EMPRÉSTIMO DE
 LIVROS E OUTRAS PUBLICAÇÕES; PRESTAÇÃO DE
 INFORMAÇÃO RELACIONADA COM LIVROS;
 EDIÇÃO DE E-BOOKS (LIVROS ELETRÓNICOS);
 SERVIÇOS DE PUBLICAÇÃO PARA LIVROS E
 REVISTAS; PUBLICAÇÃO DE LIVROS, REVISTAS,
 ALMANAQUES E DIÁRIOS; PUBLICAÇÃO ONLINE
 DE LIVROS E REVISTAS ELETRÓNICOS;
 PUBLICAÇÃO ON-LINE DE LIVROS E JORNAIS
 ELETRÓNICOS; PUBLICAÇÃO ON-LINE DE LIVROS
 E REVISTAS ELETRÓNICAS; PUBLICAÇÃO DE
 LIVROS E REVISTAS ELETRÓNICAS ON-LINE;
 PUBLICAÇÃO ELETRÓNICA DE LIVROS E DE
 PERIÓDICOS ON-LINE; PUBLICAÇÃO DE LIVROS
 ELETRÓNICOS E PUBLICAÇÕES PERIÓDICAS NA
 INTERNET; PUBLICAÇÃO DE PUBLICAÇÕES
 PERIÓDICAS E LIVROS EM FORMATO ELETRÓNICO;
 SERVIÇOS DE CONSULTADORIA RELACIONADOS
 COM A PUBLICAÇÃO DE LIVROS; SERVIÇOS DE
 CLUBES DE LEITURA FORNECENDO INFORMAÇÕES
 RELACIONADAS COM LIVROS; FORNECIMENTO
 DE CURSOS EDUCATIVOS; DIREÇÃO DE CURSOS
 [FORMAÇÃO]; REALIZAÇÃO DE CURSOS
 EDUCATIVOS; PRESTAÇÃO DE CURSOS DE
 FORMAÇÃO; FORNECIMENTO DE CURSOS DE
 FORMAÇÃO; ORGANIZAÇÃO DE CURSOS DE
 FORMAÇÃO; DISPONIBILIZAÇÃO DE FORMAÇÃO
 ONLINE; ORGANIZAÇÃO DE WEBINARS
 (SEMINÁRIOS ONLINE); DISPONIBILIZAÇÃO DE
 VÍDEOS ONLINE, NÃO DESCARREGÁVEIS;
 SERVIÇOS DE ENSINO À DISTÂNCIA VIA ONLINE.

(591)

(540)

CÍRCULO DO CONHECIMENTO

Concessões

Processo	Data do registo	Data do despacho	Nome do 1º requerente/titular	País resid.	Classes (Nice)	Observações
712827	2024.08.14	2024.08.14	BALLAMORE, LDA	PT	33	
719105	2024.08.14	2024.08.14	DISLAMP ARTIGOS DE ILUMINAÇÃO LDA	PT	11	
720058	2024.08.14	2024.08.14	MERCAN PROPERTIES, S.A	PT	43	
722485	2024.08.14	2024.08.14	DANIELA PATRÍCIA SANTOS MARQUES	PT	44	
723922	2024.08.14	2024.08.14	ERICON MAURICIO DA SILVA	PT	30 43	
723931	2024.08.14	2024.08.14	ERICO CARVALHO, UNIPessoal LDA	PT	37	
724063	2024.08.14	2024.08.14	KANTELEGANTE - FABRICO DE OURIVESARIA LDA	PT	14	
724087	2024.08.14	2024.08.14	OFICINAS DE ORAÇÃO E VIDA	PT	41	
724111	2024.08.14	2024.08.14	SANDRINA COSTA PINTO	PT	09 16 18 21 24 25 28 35 42	
724157	2024.08.14	2024.08.14	SABRAB-ENGENHARIA - PROJECTOS, FISCALIZAÇÃO E GESTÃO DE OBRAS, LDA	PT	42 44	
724165	2024.08.14	2024.08.14	MUNICÍPIO DE TORRES VEDRAS	PT	41	
724173	2024.08.14	2024.08.14	QUINTA DA JANECA - TURISMO ESPAÇO RURAL, LDA.	PT	43	
724180	2024.08.14	2024.08.14	LITOFLEX - SOC. IMPORTADORA DE MATERIAIS GRÁFICOS, UNIPessoal, LDª	PT	01 02	
724188	2024.08.14	2024.08.14	LTCHW - LISBON TECHWORKS, UNIPessoal LDA	PT	09 41 42	
724189	2024.08.14	2024.08.14	PAULO ANTÓNIO RODRIGUES ABREU	BR	36	
724194	2024.08.14	2024.08.14	BORMAN PORTUGUESA QUIMICOS E SISTEMAS DE HIGIENE LDA	PT	03 05 06 07 09 10 16 20 21	
724214	2024.08.14	2024.08.14	FRUTADIVINA - PRODUÇÃO E COMÉRCIO DE FRUTAS E PLANTAS, LDA.	PT	31 35 36 44	
724250	2024.08.14	2024.08.14	ICTN NETWORK, LDA	PT	09 37 38 42	
724267	2024.08.14	2024.08.14	FLEXSOLUTION CONSULTORIA - GESTÃO E SERVIÇOS, LDA	PT	07	
724277	2024.08.14	2024.08.14	COMUNIDADE CRISTÁ CASA DO LEÃO - ASSOCIAÇÃO	PT	45	
724281	2024.08.14	2024.08.14	TIPOWALL LDA.	PT	36 37	
724282	2024.08.14	2024.08.14	JOSÉ MANUEL QUARESMA BERNARDO	PT	41	
724283	2024.08.14	2024.08.14	ANA FILIPA COELHO DE OLIVEIRA	PT	45	
724284	2024.08.14	2024.08.14	AFINAL - AGROFLORESTAL, LDA.	ES	06 17 19 20	
724285	2024.08.14	2024.08.14	PAULO JORGE COSTA DOS SANTOS NAZARÉ	PT	18 25	
724287	2024.08.14	2024.08.14	ALVARO ADRIANO TEIXEIRA PACHECO	PT	25	
724289	2024.08.14	2024.08.14	RUI ALEXANDRE RODRIGUES FERREIRA	PT	16	
724290	2024.08.14	2024.08.14	TISCHA ROSE - UNIPessoal LDA.	PT	25	
724298	2024.08.14	2024.08.14	MARGARETE VIEGAS BENTO	PT	41	
724299	2024.08.14	2024.08.14	FLÁVIO ALEXANDRE DA CRUZ SIMÃO	PT	37	

Processo	Data do registo	Data do despacho	Nome do 1º requerente/titular	País resid.	Classes (Nice)	Observações
724306	2024.08.14	2024.08.14	MARIA DO ROSÁRIO VIEIRA SILVA	PT	43	
724346	2024.08.14	2024.08.14	CALÇADA OCEÂNICA - LDA	PT	43	
724347	2024.08.14	2024.08.14	CELSO NUNO SANTOS COUTO SOUSA COSTA	PT	41	
724349	2024.08.14	2024.08.14	EDGAR FILIPE COSTA FERNANDES	PT	41	
724354	2024.08.14	2024.08.14	RAJA	FR	03 05 06 08 09 11 12 16 20 21 35 38 39	
724363	2024.08.14	2024.08.14	ANEZILDO FERREIRA ALENCAR	PT	37	
724369	2024.08.14	2024.08.14	ZHEJIANG SONGTIAN AUTOMOTIVE MOTOR SYSTEM CO.,LTD.	CN	07 12	
724371	2024.08.14	2024.08.14	RUBRICA COMBINADA CONSTRUÇÃO CIVIL UNIPessoal LDA	PT	42	
724381	2024.08.14	2024.08.14	MUNDO D'O PEDIATRA, UNIPessoal LDA	PT	41	
724382	2024.08.14	2024.08.14	MANUEL ANTÓNIO CÂMARA RIBEIRO	PT	29 31	
724384	2024.08.14	2024.08.14	SERLIMAGEST SGPS S A	PT	36	
724386	2024.08.14	2024.08.14	BÚSSOLA DOURADA LDA	PT	12 39 41 43	
724388	2024.08.14	2024.08.14	JOSÉ LUÍS RODRIGUES DE ARAÚJO BARBOSA	PT	42	
724392	2024.08.14	2024.08.14	GHB - GRUPO HOSPITALAR DAS BEIRAS, S.A.	PT	44	
724393	2024.08.14	2024.08.14	AZORICFONE - COMÉRCIO DE TELEFONES E MEDIAÇÃO IMOBILIÁRIA LDA	PT	36	
724408	2024.08.14	2024.08.14	AL FUTTAIM COMPANY LLC	AE	35 36	
724409	2024.08.14	2024.08.14	AL FUTTAIM COMPANY LLC	AE	35 36	
724414	2024.08.14	2024.08.14	ADEGA COOPERATIVA DE FAVAIOS CRL	PT	33	
724421	2024.08.14	2024.08.14	ANDRÉ RIBEIRO	PT	44	
724422	2024.08.14	2024.08.14	RITA MANUELA DE SOUSA BARROS CALHEIROS	PT	41 44	

Recusas

Processo	Data do pedido	Data da recusa	Nome do 1º requerente/titular	País resid.	Classes (Nice)	Observações
720203	2024.02.21	2024.08.13	EUROYOUTH PORTUGAL, UNIPESSOAL LDA	PT	41	arts. 232.º, n.º 1, al. b); 229.º n.º 5 do cpi 2018
720515	2024.02.25	2024.08.13	PAULO SÉRGIO ANDRÉ MATOS	PT	09 41	arts. 232.º, n.º 1, al. b); 229.º n.º 5 do cpi 2018
720521	2024.02.26	2024.08.14	JOÃO PEDRO MIGUEL JORGE	PT	41	arts. 232.º, n.º 1, al. b); 229.º n.º 5 do cpi 2018
721593	2024.03.12	2024.08.13	INGREDIENTEMANIA - LDA	PT	43	arts. 232.º, n.º 1, al. b); 229.º n.º 8 do cpi 2018
721972	2024.03.06	2024.08.13	ULJC, LDA	PT	35 41	arts. 232.º, n.º 1, al. b); 229.º n.º 5 do cpi 2018

Renovações

N.ºs 193 549, 227 498, 292 696, 374 139, 374 140, 374 563, 374 572, 374 736, 382 012, 514 792, 531 064, 532 388, 532 389, 533 283, 534 672, 535 298, 537 163 e 539 037.

Averbamentos**Transmissões**

Processo	Data do averbamento	Antigo requerente/titular	País resid.	Atual requerente/titular	País resid.	Observações
137777	2024.07.10	BRI HOLDINGS EAST LTD	AE	WNWHP, LLC	US	
175179	2024.07.30	MARIA DO ROSÁRIO AMARAL GARCIA	PT	NR FIGUEIRA, UNIPessoal, LDA.	PT	
185116	2024.07.10	BRI HOLDINGS EAST LTD	AE	WNWHP, LLC	US	
251010	2024.07.10	BRI HOLDINGS EAST LTD.	AE	WNWHP, LLC	US	
260190	2024.06.24	F. ALBUQUERQUE & FILHOS - SOCIEDADE AGRÍCOLA, SA.	PT	FUNDAÇÃO DA CASA DE MATEUS	PT	
279720	2024.07.10	BRI HOLDINGS EAST LTD.	AE	WNWHP, LLC	US	
281598	2024.07.10	BRI HOLDINGS EAST LTD.	AE	WNWHP, LLC	US	
466634	2024.07.30	MARIA DO ROSÁRIO AMARAL GARCIA	PT	NR FIGUEIRA, UNIPessoal, LDA.	PT	
466724	2024.07.30	MARIA DO ROSÁRIO AMARAL GARCIA	PT	NR FIGUEIRA, UNIPessoal, LDA.	PT	
515170	2024.07.30	MATTHIEU CROIGER	PT	TIAGO SIMÕES MORIM	PT	
529469	2024.08.01	BRUNA CAETANO FONSECA TEODORESKU	PT	TIAGO FILIPE DA PIEDADE MATIAS GOMES	PT	
626921	2024.07.31	INFOSISTEMA - SISTEMAS DE INFORMAÇÃO SA	PT	GREEN EVOLUT LDA.	PT	
700594	2024.07.30	EMERSON RENATO CARINHAS FERREIRA	PT	REDMOJO UNIPessoal, LDA.	PT	

Outros Atos

722749. – LIMITADA A CLASSE 25 A: CALÇADO; CHAPELARIA; PARTES DE VESTUÁRIO, CALÇADO E CHAPELARIA; VESTUÁRIO; ARTIGOS DE CHAPELARIA. TODOS OS PRODUTOS ANTERIORMENTE MENCIONADOS RELACIONADOS COM DESPORTO E PRÁTICA EQUESTRE.

Requerimentos indeferidos

Processo	Número do documento	Data de apresentação	Data do despacho	Nome do titular	País resid.	Observações
721401	20063794 11	2024.08.09	2024.08.13	FRANCISCO DE ALMEIDA BAJANCA	PT	INCUMPRIMENTO DO N.º 5 DO ARTIGO 229.º DO CÓDIGO DA PROPRIEDADE INDUSTRIAL.
723393	20063889 48	2024.08.12	2024.08.14	PEDRO DOS SANTOS FERNANDES	PT	REQUERIMENTO DE RESPOSTA À RECUSA PROVISÓRIA, INDEFERIDO POR PREJUÍZO DO ART.228.º DO CPI.

REGISTO DE LOGÓTIPOS

Pedidos

De acordo com o artigo 286.º do Código da Propriedade Industrial, a seguir se publicam os pedidos de registo de logótipos; da data de publicação do presente aviso começa a contar-se o prazo de dois meses para a apresentação de reclamações de quem se julgar prejudicado pela eventual concessão dos mesmos, em conformidade com o artigo 17.º do mesmo Código.

(210) **57071** **LOG**
 (220) 2024.07.31
 (730) **PT JUNTA DE FREGUESIA CASTELO**
 (512) 84113 ADMINISTRAÇÃO LOCAL
 AUTARQUIA LOCAL
 (591) castanho #4b3516
 (540)



(531) 8.1.17 ; 29.1.7

(210) **57072** **LOG**
 (220) 2024.07.31
 (730) **PT PMP - SOCIEDADE DE CREMATORIOS E SERVIÇOS ASS. LDA**
 (512) 96030 ACTIVIDADES FUNERÁRIAS E CONEXAS
 CREMATÓRIO / ATIVIDADES FUNERÁRIAS
 (591)
 (540)



(531) 3.7.11 ; 3.7.16 ; 27.99.3

(210) **57073** **LOG**
 (220) 2024.07.31
 (730) **PT JERÓNIMO & MORAIS, LDA.**
 (512) 46690 COMÉRCIO POR GROSSO DE OUTRAS MÁQUINAS E EQUIPAMENTOS
 COMÉRCIO DE MÁQUINAS, EQUIPAMENTOS, FERRAMENTAS, PRODUTOS E ACESSÓRIOS PARA A INDÚSTRIA.
 (591)
 (540)



(531) 27.5.10 ; 27.5.17

Concessões

Processo	Data do registo	Data do despacho	Nome do 1º requerente/titular	País resid.	Observações
56673	2024.08.14	2024.08.14	JOÃO FILIPE CHAGAS ALEXANDRE	PT	
56681	2024.08.14	2024.08.14	NUNO LUIS DE ALMEIDA HUMANES	PT	
56686	2024.08.14	2024.08.14	ALICERCE PRESENTE CONSTRUÇÕES E ISOLAMENTOS LDA	PT	

Recusas

Processo	Data do pedido	Data da recusa	Nome do 1º requerente/titular	País resid.	Observações
56466	2024.03.11	2024.08.13	RED RANGER, UNIPessoal LDA	PT	nos termos da alínea d) do n.º 1 do artigo 289.º; n.º 5 do artigo 229.º por remissão do artigo 287.º, todos do cpi 2018.

Renovações

N.ºs 31 751, 31 825, 31 951 e 32 724.

Averbamentos**Transmissões**

Processo	Data do averbamento	Antigo requerente/titular	País resid.	Atual requerente/titular	País resid.	Observações
22559	2024.07.30	NUNO FORTE, UNIPessoal LDA.	PT	NEPTUNE RING, SA	PT	
25681	2024.06.06	LAMEIRA & PIRES, LDA	PT	DYNASTY OBJECTIVE UNIPessoal, LDA.	PT	

AGENTES OFICIAIS DE PROPRIEDADE INDUSTRIAL

(Os Agentes Oficiais da Propriedade Industrial, como tal reconhecidos pelo Instituto Nacional da Propriedade Industrial, podem promover actos e termos do processo sem necessidade de juntar procuração).

Jorge Cruz

- Cartório: Rua Vitor Cordon, 10-A – 1249-103 LISBOA
- Tel.: 21 3475020 – Fax: 21 3421885 e 21 3424583
- E-mail: jorgecruz@jpcruz.pt
- Web: www.jpereiradacruz.pt

João Mascarenhas de Vasconcelos

- Cartório: Av. Duque D'Ávila, 32-1º – 1000-141 LISBOA
- Tel.: 21 3547763 – Fax: 21 3560486
- E-mail: geral@fdnovaes.com

António João Coimbra da Cunha Ferreira

- Cartório: Av. José Gomes Ferreira, 15 – 3ºL, 1495-139 ALGÉS
- Tel.: 21 3241530 – Fax: 21 3422446 e 21 3476656
- E-mail: marcpat@agcunhaferreira.pt
- Web: www.agcunhaferreira.pt

João Pereira da Cruz

- Cartório: Rua Vitor Cordon, 10-A – 1249-103 LISBOA
- Tel.: 21 3475020 – Fax: 21 3421885 e 21 3424583
- E-mail: joaopcruz@jpcruz.pt
- Web: www.jpereiradacruz.pt

Vitor Hugo Ramalho da Costa França

- Cartório: Av. Duque D'Ávila, 32 - 1º – 1000-141 LISBOA
- Tel.: 21 3547574 – Fax: 21 3528473 e 21 35511 03
- E-mail: costa.franca@costafranca.pt

Jorge Afonso Cruz

- Cartório: Rua Vitor Cordon , 10-A – 1249-103 LISBOA
- Tel.: 21 3475020 – Fax: 21 3421885 e 21 3424583
- E-mail: jorgeacruz@jpcruz.pt
- Web: www.jpereiradacruz.pt

Marta Burnay da Costa Pessoa Bobone

- Cartório: Travessa do Jardim à Estrela, 28 – 1350-186 LISBOA
- E-mail: bobone@zonmail.pt

Maria Silvina Vieira Pereira Ferreira

- Cartório: Av. Casal Ribeiro, 50 - 3º, 1000-093 LISBOA
- Tel.: 21 3815050 – Fax: 21 3831150/21 381 33 93
- E-mail: sferreira@clarkemodet.com.pt

Maria Eugénia Martinez

- Cartório: Rua Vitor Cordon, 10-A – 1249-103 LISBOA
- Tel.: 21 3475020 – Fax: 21 3421885 e 21 3424583
- E-mail: mariaeugeniamartinez@jpcruz.pt
- Web: www.jpereiradacruz.pt

Maria do Rosário May Pereira da Cruz

- Cartório: Av. Duque d' Ávila, 66, 7º - 1050-083 LISBOA
- Tel.: 21 387 69 61 - Fax: 21 387 75 96
- E-mail: furtado@furtado.pt

Nuno Cruz

- Cartório: Rua Vitor Cordon , 10-A – 1249-103 LISBOA
- Tel.: 21 3475020 – Fax: 21 3421885 e 21 3424583
- E-mail: nunocruz@jpcruz.pt
- Web: www.jpereiradacruz.pt

Raquel da Costa França

- Cartório: Av. Duque D'Ávila, 32 – 1º – 1000-141 LISBOA
- Tel.: 21 3547574 – Fax: 21 3528473 e 21 3551103
- E-mail: costa.franca@netcabo.pt

António José Pissarra Dias Machado

- Cartório: Av. José Gomes Ferreira, 15 – 3ºL, 1495-139 ALGÉS
- Tel.: 21 3241530 – Fax: 21 3422446 e 21 3476656
- E-mail: marcpat@agcunhaferreira.pt
- Web: www.agcunhaferreira.pt

José Eduardo de Sampaio

- Cartório: Rua do Salitre, 195 – 1269-063 LISBOA
- Tel.: 21 3841300 – Fax: 21 3875775
- E-mail: jedc@jedc.pt
- Web: www.jedc.pt

João Carlos Sardiña de Barros

- Cartório: Rua Rodrigo da Fonseca, 72 – 3º Esq. - 1250-193 LISBOA
- Tel.: 213863466
- E-mail: gmr@magalhaes-adv.pt

Francisco de Novaes C. B. S. Atayde

- Cartório: Av. Duque D'Ávila, 32 – 1º – 1000-141 LISBOA
- Tel.: 21 3547763 e 21 3155038 – Fax: 21 3560486
- E-mail: geral@fdnovaes.com

Isabel Carvalho Franco

- Cartório: Rua do Salitre, 195 – 1269-063 LISBOA
- Tel.: 21 3841300 – Fax: 21 3875775
- E-mail: isabel.franco@jedc.pt
- Web: www.jedc.pt

Álvaro Albano Duarte Catana

- Cartório: Avenida Marquês de Tomar, 44 - 6º - 1069 - 229 LISBOA
- Tel.: 217 613 490 – Fax: 217 613 499
- E-mail: alvaro.duarte@aduarateassoc.com
- Web: www.aduarateassoc.com

José Eduardo Dinis de Carvalho

- Cartório: Rua do Salitre, 195 – 1269-063 LISBOA
- Tel.: 21 3841300 – Fax: 21 3875775
- E-mail: jedc@jedc.pt
- Web: www.jedc.pt

Fernando António Ferreira Magno

- Cartório: Av. José Gomes Ferreira, 15 – 3ºL, 1495-139 ALGÉS
- Tel.: 21 3241530 – Fax: 21 3422446 e 21 3476656
- E-mail: marcpat@agcunhaferreira.pt
- Web: www.agcunhaferreira.pt

António Côrte-Real

- Cartório: Av. 5 de Outubro, 16, 2º Esq. - 1050-056 LISBOA
- Tel.: 21 7801963
- E-mail: sgcr@sgcr.pt

José Luís Arnaut

- Cartório: Rua Castilho, 50, 1250-071 LISBOA
- Tel.: 21 0958100 – Fax: 21 0958155
- E-mail: jarnaut@rpa.pt

José Motta Veiga

- Cartório: Rua João Penha, 10 – 1250-131 LISBOA
- Tel.: 21 3882659 e 21 3841120 – Fax: 21 3873752
- E-mail: mottaveiga@mail.telepac.pt
- Web: www.marcaonline.pt

Pedro da Silva Alves Moreira

- Cartório: Rua Tomás Ribeiro, nº 45 – 2º Andar, 1050-225 LISBOA
- Tel.: 210545500 – Fax: 21 3978754
- E-mail: pedro.moreira@rcf.pt
- Web: www.rcf.pt

João Luís Garcia

- Cartório: Av. 5 de Outubro, 16, 2º Esq. - 1050-056 LISBOA
- Tel.: 21 7801963
- E-mail: sgcr@sgcr.pt

Manuel António Durães da Conceição Rocha

- Cartório: Lagoas Park - Edifício 7, 1º Piso – 2740-244 PORTO SALVO
- Tel.: 21 1224726
- E-mail: info.portugal@herrero.pt

Gonçalo de Magalhães Moreira Rato

- Cartório: Rua Rodrigo da Fonseca, 72 – 3º Esq, 1250-193 LISBOA
- Tel.: 21 3875201 - Fax: 21 3875200
- E-mail: gmr@magalhaes-adv.pt

José Raúl de Magalhães Simões

- Cartório: Av. 5 de Outubro, 16, 2º Esq. - 1050-056 LISBOA
- Tel.: 21 7801963
- E-mail: sgcr@sgcr.pt

Maria das Dores Marques Banheiro Meira

- Cartórios: Rua Quirino da Fonseca, 29 – 5º Esq. – 1000-251 LISBOA e Av. Luísa Todí, 277, 2º, E-1 – 2900-452 SETUBAL
- Tel.: 21 8436250 e 265 540240 – Fax: 21 8436251 e 265 540241
- E-mail: tecnimarca@gmail.com
- Web: www.tecnimarca.pt e www.tecnimarca.com

Martim Luís Gomes de Araújo de Arantes e Oliveira

- Cartório: Rua Tomás Ribeiro, nº 45 – 5º Esq., 1050-225 LISBOA
- Tel.: 21 3907373 – Fax: 21 3978754
- E-mail: rcf@rcf.pt

Dina Maria Martins Pereira Soares

- Cartório: Av. José Gomes Ferreira, 15 – 3ºL, 1495-139 ALGÉS
- Tel.: 21 3241530 – Fax: 21 3422446 e 21 3476656
- E-mail: marcpat@agcunhaferreira.pt
- Web: www.agcunhaferreira.pt

Carmen Cristina Martins Garcia de Pina Alcobia Galinha

- Cartório: Avenida Ressano Garcia nº 6 R/c. Esq. - 1070-237 LISBOA
- Tel.: +351 213 712 737 - Fax:+351 213 874 726
- E-mail: carmenpina@sapo.pt

Ana Maria Ferreira Pereira da Silva Veiga

- Cartório: Rua Ator Chaby Pinheiro, 5 A - 2795-060 LINDA A VELHA
- Tel.: 914930808
- E-mail: apsylvaveiga@netcabo.pt

Luís Silva Carvalho

- Cartório: Rua Vitor Cordon, 10-A, – 1249-103 LISBOA
- Tel.: 21 3475020 – Fax: 21 3421885 e 21 3424583
- E-mail: lsc@jpcruz.pt
- Web: www.jpereiradacruz.pt

Alberto Canelas

- Cartório: Rua Vitor Cordon , 10-A – 1249-103 LISBOA
- Tel.: 21 3475020 – Fax: 21 3421885 e 21 3424583
- E-mail: acanelas@jpcruz.pt
- Web: www.jpereiradacruz.pt

César Manuel de Bessa Monteiro

- Cartório: Av. Infante D. Henrique, 26 - 1149-096 LISBOA
- Tel.: 21 723 18 00 – Fax: 21 723 1899
- E-mail: bessa.monteiro@abreuadvogados.com
- Web: www.abreuadvogados.com

Paulo Alexandre Pinto Correia Rodrigues da Graça

- Cartório: Av. Almirante Reis, 104 - 5º – 1150-022 LISBOA
- Tel.: 21 8110051 – Fax: 21 8141605
- E-mail: paulo.graca-82931@advogados.oa.pt

Miguel Camargo de Sousa Eiró

- Cartório: Av. Fontes Pereira de Melo, 15 – 7º – 1050-115 LISBOA
- Tel.: 21 3160324 – Fax: 21 3150826
- E-mail: miguel.eiro@mail.telepac.pt

Elsa Maria Martins Barreiros Amaral Canhão

- Cartório: Rua Tomás Ribeiro, nº 45 – 2º Andar, 1050-225 LISBOA
- Tel.: 210545500 – Fax: 21 3978754
- E-mail: elsa.canhao@rcf.pt
- Web: www.rcf.pt

Joaquim Maria Calado Marques

- Cartório: Av. Álvares Cabral, 47 - R/C - 1250-015 LISBOA
- Tel.: 21 381 46 40 – Fax: 21 381 46 41
- E-mail: jcaladomarques@esc-advogados.pt

José António dos Reis Martinez

- Cartório: Rua Vitor Cordon, 30 –1º – 1200-484 LISBOA
- Tel.: 21 3473860 – Fax: 21 3473548
- E-mail: jamartinez.advogados@esc-advogados.com

Ana Teresa Pulido

- Cartório: Al. D. Afonso Henriques, 72 - 6ºesq., 1000-125 LISBOA
- Tel.: 936792055
- E-mail: atp-67251@advo.oa.pt

Vera Araújo Arnaut

- Cartório: Av. Eng Duarte Pacheco, Torre 2, 9.º - Sala 3. – 1070 – 102 LISBOA
- Tel.: 21 384 01 97/8 – Fax: 21 384 01 99
- E-mail: vera.araujo@notarios.pt

Luísa Guerreiro

- Cartório: Rua Raul Proença, 3 - 2820-478 CHARNECA DA CAPARICA
- Tel: 21 821 23 47
- E-mail: luisague@netcabo.pt
- Web: www.lguerreiro.com

Olga Maria Rocha da Cruz Landim

- Cartório: Av. Casal Ribeiro, 50 - 3º, 1000-093 LISBOA
- Tel.: 21 3815050 e 21 3815054 – Fax: 21 3831150 e 21 3813393
- E-mail: info@clarkemodet.com.pt

Paulo Pelayo de Sousa

- Cartório: Rua de Sá da Bandeira, 706 – 2.º. Esq.º – 4000-432 PORTO
- Tel.: 22 2046120 – Fax: 22 2080728
- E-mail: geral@arlindodesousa.pt

Pedro Pelayo de Sousa

- Cartório: Rua de Sá da Bandeira, 706 – 2.º Esq. – 4000-432 PORTO
- Tel.: 22 2046120 – Fax: 22 2080728
- E-mail: geral@arlindodesousa.pt
- Web: www.arlindodesousa.pt

Pedro Manuel Branco da Cruz

- Cartório: Av. Duque de Loulé, 1 – 7º Esq. – 1050-085 LISBOA
- Tel.: 21 3535233 – Fax: 21 3535259
- E-mail: lex@cruzadvogados.com

Vítor Luís Ribeiro Cardoso

- Cartório: Rua Jaime Cortesão, nº 62 - 2910-538 SETÚBAL
- Tel.: 265 233 158 - TLM: 937250536 - Fax: 265 233 158
- E-mail: marcasedpatentes@ribeirocardoso.com

Abel Dário Pinto de Oliveira

- Cartório: Rua Nossa Senhora de Fátima, 419 - 3º - Frente - 4050-428 PORTO
- Tel.: 22 600 80 94 e 22 016 02 04 – Fax: 22 600 80 95
- E-mail: geral@ampporto.com

Alexandra Costa Paixão

- Cartório: Av. António Augusto de Aguiar, nº 148, 4C e 5C - 1050-021 LISBOA
- Telemóvel: 919830742
- E-mail: fastfiling@fast-filing.com

Ana Bárbara Emauz de Melo Portugal de Sampaio

- Cartório: Rua do Salitre, 195 – 1269-063 LISBOA
- Tel.: 21 3841300 – Fax: 21 3875775
- E-mail: ana.sampaio@jedc.pt
- Web: www.jedc.pt

Ana Maria Gonçalves Fidalgo

- Cartório: Av. Casal Ribeiro, 50 - 3º, 1000-093 LISBOA
- Tel.: 21 3815050 – Fax: 21 3831150
- E-mail: afidalgo@clarkemodet.com.pt

Anabela Teixeira de Carvalho

- Cartório: Edifício Net - Rua de Salazares, n.º 842 - 4149-002, PORTO
- Tel.: 220028916 - Fax: 225322066
- E-mail: anabela.carvalho@patents.pt
- Web: <http://patentree.eu/>

António Jorge Mateus Andrade

- Cartório: Av. Infante D. Henrique, 26 - 1149-096 LISBOA
- Tel.: 21 7231800 - Fax: 21 7231899
- E-mail: antonio.andrade@abreuadvogados.com
- Web: www.abreuadvogados.com

Bruno Braga da Cruz

- Cartório: Rua Castilho, 67, 1º 1250-068 LISBOA
- Tel.: (+351) 213 849441 - Fax: (+351) 213 849449
- E-mail: brunobragadacruz-127791@adv.oa.pt
- Web: <https://www.glawyers.eu/>

Carla Maria Santos Pinheiro

- Cartório: Edifício Oceanus - Avenida da Boavista, 3265 - 3º andar, Escr. 3.4 – 4100-137 PORTO
- Tel.: 22 5323340 – Fax: 22 5323349
- E-mail: cpinheiro@clarkemodet.com.pt

Cláudia Pimenta Monteiro de Medina Barbosa Xara-Brasil Nogueira

- Cartório: Av. Maria Helena Vieira da Silva, 40, 1º Dto.– 1750-184 LISBOA
- Tm.: 96 297 25 10
- E-mail: cxarabrasil@gmail.com

Cristina Antónia de Almeida Carvalho

- Cartório: Av. 5 de Outubro, 16, 2º Esq - 1050-056 LISBOA
- Tel.: 217 80 19 63
- E-mail: sgcr@sgcr.pt

Filipe Teixeira Baptista

- Cartório: Edifício Heron Castilho - Rua Braamcamp, 40 – 5 E - 1250-050 LISBOA
- Tel.: 211 914 169 - Fax: 211 914 166
- E-mail: filipe.baptista@bma.com.pt
- Web: www.bma.com.pt

Gonçalo Maria Cabral da Cunha Ferreira

- Cartório: Tv do Froes 10 A – 2000-145 SANTARÉM
- Tel.: 916093424
- E-mail: goncalo@cfadvogados.com

Gonçalo Santos da Cunha de Paiva e Sousa

- Cartório: Rua dos Bacalhoeiros, 4 – 1100-070 LISBOA
- Tel.: 218 823 990– Fax: 218 823 997
- E-mail: goncalo.sousa@gastao.eu
- Web: www.gastao.eu

Inês de Carvalho Simões

- Cartório: Rua Vitor Cordon , 10-A – 1249-103 LISBOA
- Tel.: 21 3475020/30 – Fax: 21 3421885 e 21 3424583
- E-mail: inessimoes@jpcruz.pt
- Web: www.jpereiradacruz.pt

João M. Pimenta

- Cartório: Rua Vitor Cordon, 10-A – 1249-103 LISBOA
- Tel.: 21 3475020/30 – Fax: 21 3421885 e 21 3424583
- E-mail: joaopimenta@jpcruz.pt
- Web: www.jpereiradacruz.pt

João Sardinha

- Cartório: Rua Vitor Cordon , 10-A – 1249-103 LISBOA
- Tel.: 21 3475020/30 – Fax: 21 3421885 e 21 3424583
- E-mail: joaosardinha@jpcruz.pt
- Web: www.jpereiradacruz.pt

João Paulo Sena Mioludo

- Cartório: Rua Tomás Ribeiro, n.º 45 - 2º Andar, 1050-225 LISBOA
- Tel.: 963075786
- E-mail: joao.mioludo@rcf.pt
- Web: www.rcf.pt

Luís Gonçalo Moura Cavaleiro de Ferreira

- Cartório: Av. Álvares Cabral, 47, 1º – 1250-015 LISBOA
- Tel.: 213 806 530 – Fax: 213 806 531
- E-mail: cavaleiro.ferreira@leonelalves.com

Marco Alexandre Gomes da Silva Pires de Sousa

- Cartório: Rua Quinta do Monte, 96 - 1º Dtº - 4805-151 CALDAS DAS TAIPAS
- Tel. 936954610 – Fax: 253471946
- E-mail: marcopires.sousa-9680p@adv.ooa.pt

Maria do Carmo Ferreira Fernandes Simões

- Cartório: Av. Duque de Ávila, 66, 7º - 1050 - 083 LISBOA
- Tel.: 21 3876961 – Fax: 21 3877596
- E-mail: furtado@furtado.pt

Maria Manuel Ramos Lucas

- Cartório: Praça de Portugal n.º. 7C - 1ºD - 2910-640 SETÚBAL
- Tel.: 265 228685 – Fax: 265 228637
- E-mail: mmlucas@marquesmarcas.com

Maria Teresa Delgado

- Cartório: Lagoas Park - Edifício 7, 1º Piso – 2740-244 PORTO SALVO
- Tel.: 21 1224726
- E-mail: tdelgado@herrero.pt

Miguel Quintans

- Cartório: Rua Castilho, 50, 1250-071 LISBOA
- Tel.: 21 0958109 – Fax: 21 0958155
- E-mail: miguel.quintans@cmsportugal.com
- Web: www.cms.law/pt

Ricardo Souto Soares Henriques

- Cartório: Av. Infante D. Henrique, 26 – 1149-096 LISBOA
- Tel.: 21 7231800 – Fax: 21 7231899
- E-mail: ricardo.henriques@abreuadvogados.com
- Web: www.abreuadvogados.com

Teresa Colaço Dias

- Cartório: Av. Duque de Ávila, 66, 7º- 1050-083 LISBOA
- Telef.: 351 21 387 69 61 - Fax: 351 21 387 75 96
- E-mail: teresa.dias@furtado.pt
- Web: www.furtado.pt

Teresa Maria Ferreira Pereira da Silva Garcia

- Cartório: R. Soldados da Índia, 72 – 1400-340 LISBOA
- Tel.: 21 3017086
- E-mail: garcia.teresa@netcabo.pt

Paulo Jorge Monteverde Plantier Saraiva Maia

- Cartório: Edifício Heron Castilho, Rua Braamcamp, 40 – 5E - 1250-050 LISBOA
- Tel.: 213 806 530 - Fax: 213 806 531
- E-mail: paulo.monteverde@bma.com.pt
- Web: www.bma.com.pt

Águeda Silva

- Cartório: Rua 4 de Outubro, 821 - 4810-485 GUIMARÃES
- E-mail: aguedasilva@gmail.com

Ana Bela Ferreira

- Cartório: Av. 5 de Outubro, 16, 2º Esq. - 1050-056 LISBOA
- Tel.: 217801963
- E-mail: sgcr@sgcr.pt
- Web: www.sgcr.pt

Margarida Martinho do Rosário

- Cartório: Rua dos Bacalhoeiros, 4 - 1100-070 LISBOA
- Tel.: 218823990 – Fax: 218823997
- E-mail: gcf@gastao.eu
- www.gastao.eu

Ana Rita Vilhena

- Cartório: Rua Vítor Cordon, 10-A – 1249-103 LISBOA
- Tel.: 21 3475020 – Fax: 21 3421885 e 21 3424583
- E-mail: anaritavilhena@jpcruz.pt
- Web: www.jpereiradacruz.pt

António Trigueiros de Aragão

- Cartório: : Rua Tomás Ribeiro, n.º 45 - 2º Andar, 1050-225 LISBOA
- Tel.: 210545500
- E-mail: ata@taglobal.pt
- Web: www.rcf.pt

Carmina Cardoso

- Cartório: Largo de São Carlos, 3 - 1200-410 LISBOA
- Tel.: 213583620 – Fax: 213159434
- E-mail: c.cardoso-183171@adv.ao.pt.

Elsa Maria Bruno Guilherme

- Cartório: Avenida da Liberdade, nº 258, 6º Andar - 1250-149 LISBOA
- Tel.: ++351 215 943 993
- E-mail: elsagui76@gmail.com

Filipe Pedro

- Cartório: Rua Varela Silva, 3 - 2º Dto. - 2730-233 BARCARENA
- E-mail: filipedro@netcabo.pt

Francisca Ferreira Pinto

- Cartório: Av. da República, 25 - 1º - 1050-186 LISBOA
- Tel.: 213821200 – Fax: 213877109
- E-mail: francisca.ferreira.pinto@garrigues.com / gcf@garrigues.com

Hugo Monteiro de Queirós

- Cartório: Av. Fontes Pereira de Melo, 43 - 1050-119 LISBOA
- Tel.: +351 213 197 311 – Tlm: +351 934 301 498
- E-mail: hugo.monteiroqueiros@plmj.pt
- Web: www.plmj.com

Isabel Bairrão

- Cartório: Rua Pedro Calmon, 7, 3.º Esquerdo, 1300-454 LISBOA
- Tel.: 926606856
- E-mail: ibairrao@gmail.com

Joana Mata

- Cartório: Rua Bernardo Lima, 3 - 1150-074 LISBOA
- Tel.: 213566400 – Fax: 213566488
- E-mail: joanamata@rsa-advogados.pt

João Jorge

- Cartório: Rua Tomás Ribeiro, nº 45 – 2º Andar, 1050-225 LISBOA
- Tel.: 210545500 – Fax: 213978754
- E-mail: joao.jorge@rcf.pt
- Web: www.rcf.pt

João Pedro Fazendeiro

- Cartório: Av. Conselheiro Fernando de Sousa, nº 19, 5º - 1070-072 LISBOA
- Tel.: 216083894
- E-mail: legal@protectidea.pt

Jorge Faustino

- Cartório: Rua Tomás Ribeiro, nº 45 – 2º Andar, 1050-225 LISBOA
- Tel.: 210545500 – Fax: 213978754
- E-mail: jorge.faustino@rcf.pt
- Web: www.rcf.pt

José de Novaes e Ataíde

- Cartório: Av. Duque D'Ávila, 32 - 1º - 1000-141 LISBOA
- Tel.: 213547763 – Fax: 213560486
- E-mail: geral@fdnovaes.com

Lídia Neves

- Cartório: Edifício Amoreiras Square, Rua Carlos Alberto da Mota Pinto, n.º 17, 2.º piso - 1070-313 LISBOA
- Tel.: 213192080
- E-mail: lneves@adcecija.pt

Lourenço de Sampaio

- Cartório: Rua do Salitre, 195 - 1269-063 LISBOA
- Tel.: 213841300 – Fax: 213875775
- E-mail: lourenco.sampaio@jedc.pt

Luís Humberto Ferreira

- Cartório: Edifício Net - Rua de Salazares, n.º 842 - 4149-002, PORTO
- Tel.: 220028916 - Fax: 225322066
- E-mail: luis.ferreira@patents.pt
- Web: <http://patentree.eu/>

Maria Joana Marques Galvão Fialho Pinto Trindade Veiga

- Cartório: Alameda dos Oceanos 41K-21, Parque das Nações, 1990-207 LISBOA
- Tel.: 213150970
- E-mail: jfpinto@inventa.com

Maria Cruz Garcia

- Cartório: Av. Casal Ribeiro, 50, 3º Andar – 1000-093 LISBOA
- Tel.: 91 145 26 59
- E-mail: inpi@clarkemodet.com.pt.
- Web: www.clarkemodet.com

Mário Castro Marques

- Cartório: Rua António Cardoso, 235, 6º Drt Frt, 4150-081 PORTO
- Tel.: 91 9107557
- E-mail: mariocastromarques@gmail.com

Marisa Coimbra

- Cartório: Rua Dom Francisco Manuel de Melo 21, 1070-085 LISBOA
- Tel.: 21 313 2000 – Fax: 21 313 2001
- E-mail: marisa.coimbra@srslegal.pt
- Web: <https://www.srslegal.pt/pt/>

Nuno Lourenço

- Cartório: Lusoworld II A25. Rua Pé de Mouro 2710-144 SINTRA
- Tel.: 21 1395721 – Fax: 21 1946681
- E-mail: nuno.lourenco@today.patents.com
- Web: www.todaypatents.com

Rodolfo Condessa

- Cartório: Rua Cidade de Rabat, 31 - 8º Esq. - 1500-159 LISBOA
- Tel.: 966712005
- E-mail: rodolfo.condessa@gmail.com

Rui Duarte Catana

- Cartório: Av. Marquês de Tomar, 44 - 6º - 1069-229 LISBOA
- Tel.: 217613490 – Fax: 217613499
- E-mail: rui.catana@aduarateassoc.com
- Web: www.aduarateassoc.com

Rui Moreira de Resende

- Cartório: Rua Bernardo Lima, 3 - 1150-074 LISBOA
- Tel.: 213566400 – Fax: 213566488
- E-mail: ruiresende@rsa-advogados.pt

Sandra Martins Pinto

- Cartório: Av da República, 1326 - 8º, S1 82 4430-192, Vila Nova de Gaia
- Tel.: 223190195
- E-mail: sandramartinspinto@gmail.com

Teresa Luísa Catarino Fernandes Gingeira Martins

- Cartório: Edifício Net - Rua de Salazares, n.º 842 - 4149-002, PORTO
- Tel.: 220028916
- E-mail: teresa.martins@patents.pt
- Web: www.patentree.eu

Vasco Stilwell d'Andrade

- Cartório: Rua Castilho, 165 - 1070-050 LISBOA
- Tel.: 213817400 – Fax: 213826629
- E-mail: vsandrade@mlgts.pt
- Web: www.mlgts.pt

Vera Correia Alves

- Cartório: Rua do Carmo, n.º 11, 2º, sala 11, 4700-309 BRAGA
- Tlm: 919285011
- E-mail: valves@sablegal.pt

Ana Sofia Dinis Chaves

- Cartório: Rua Luis Gonzaga, Edificio Phoenix Garden, 7º andar H, MACAU
- Tel.: 00853 66591201
- E-mail: chaves.anasofia@gmail.com

Ália Mohamade Amadá

- Cartório: Rua Visconde de Santarém, n.º 75B, 1000 - 286 LISBOA
- E-mail: alia.amada-360741@adv-est.ia.pt

Rita Milhões

- Cartório: Rua do Salitre, 195 - 1269-063 LISBOA
- Tel.: 351 213 841 300
- E-mail: jedc@jedc.pt

Daniel Reis Nobre

- Cartório: Alameda dos Oceanos, 41K-21, Parque das Nações – 1990-207 LISBOA
- Tel.: 213 150 970 - Fax: 213 531 352
- E-mail: portugal@inventia.com
- Web: www.inventia.pt

Tiago Reis Nobre

- Cartório: Alameda dos Oceanos, 41K-21, Parque das Nações – 1990-207 LISBOA
- Tel.: 213 150 970 - Fax: 213 531 352
- E-mail: portugal@inventia.com
- Web: www.inventia.pt

David Cardoso

- Cartório: Avenida Defensores de Chaves, 36, 1.º Direito, 1000-119 LISBOA
- Tel.: 218758322 – Fax: 255134816
- E-mail: dc@legalwest.eu

Ágata Pinho

- Cartório: Av. Sidónio Pais, n.º 379, Piso 1, sala 1.14, Ed. HOECHST - 4100-486 BOAVISTA, PORTO
- Tel.: 220167495 – Fax: 226092487
- E-mail: agatapinho@jpcruz.pt
- Web: www.jpereiradacruz.pt

Ana Eugénio

- Cartório: Rua António Enes 18-3D - 1050-025 LISBOA
- E-mail: aeugenio.ana@gmail.com

Ana M. Sebastião

- Cartório: Rua Vitor Cordon , 10-A – 1249-103 LISBOA
- Tel.: 21 3475020/30 – Fax: 21 3421885 e 21 3424583
- E-mail: anamsebastiao@jpcruz.pt
- Web: www.jpereiradacruz.pt

Cátia Ribeiro

- Cartório: Praça de Portugal n.º 7C - 1.ºD - 2910-640 SETÚBAL
- Tel.: 265 228 685 - Fax: 265 228 637
- E-mail: catia@marquesmarcas.com
- Web: www.marquesmarcas.com

Joana Dez-Réis Grilo

- Cartório: Rua de Campolide n.º 164 D, 1070-029 LISBOA
- Tel.: 934954388
- E-mail: joana.grilo@protectdata.pt

Luís Caixinhas

- Cartório: Alameda dos Oceanos, 41K-21, Parque das Nações - 1990-207 LISBOA
- Tel.: 213 150 970 - Fax: 213 531 352
- E-mail: portugal@inventia.com
- Web: www.inventia.pt

Ricardo Abrantes

- Cartório: Taguspark, Núcleo Central 392, 2740-122 OEIRAS
- Tel.: 211119919
- E-mail: ricardo.abrantes@patents.pt
- Web: www.patentree.eu

Patrícia Marques

- Cartório: Rua Santo António n.º47B, 3.ºQ - 2410-168 LEIRIA
- Tel.: 963169814
- E-mail: patriciamarqs@gmail.com

Márcia Martinho da Rosa

- Cartório: Largo Machado de Assis, Ed. Roma – 5B, 1700-116 LISBOA
- Tel.: (+351) 913997452 / (+351) 211643217
- E-mail: marcia.rosa@mmr.pt
- Web: www.mmr.pt

Madalena Barradas

- Cartório: Avenida Casal Ribeiro, 50, 3.º Dto, 1000-093 LISBOA
- Tel.: 21 3815050
- E-mail: mbarradas@clarkemodet.com

Luís Teixeira

- Cartório: Rua Públia Hortênsia de Castro, n.º 1, 2.º A - 1500-518 LISBOA
- E-mail: teixeira.luismanuel@gmail.com

Manuel Cunha Ferreira

- Cartório: Av. José Gomes Ferreira, 15 – 3.ºL, 1495-139 ALGÉS
- Tel.: 213241530 - Fax: 213476656 / 213422446
- E-mail: manuel.cunhaferreira@agcunhaferreira.pt

Ana Fazendeiro

- Cartório: Av. das Forças Armadas, nº 125 - 12º - 1600-079 LISBOA
- Tel.: 217231800 - Fax: 217231899
- E-mail: ana.fazendeiro@abreuadvogados.com

Vítor Palmela Fidalgo

- Cartório: Alameda dos Oceanos, 41K-21, Parque das Nações – 1990-207 LISBOA
- Tel.: 213 150 970 - Fax: 213 531 352
- E-mail: vfidalgo@inventa.com
- Web: www.inventa.pt

Sérgio Coimbra Henriques

- Cartório: Av de Berna, 30 - 3º A, 1050-148 LISBOA
- Tel.: 211 64 99 99
- E-mail: sergiocoimbrahenriques@gmail.com

Filipa Lopes Galvão

- Cartório: Rua Professor Simões Raposo, nº 5, 4º B - 1600-660 LISBOA
- E-mail: flg@dcmlittler.com

Jorge Manuel Vaz Machado

- Cartório: Edifício Oceanus - Escrit. 1.9 - Av. da Boavista 3265, 4100-137 PORTO
- Tel.: 912325395
- E-mail: jmachado@inventa.com
- Web: www.inventa.com

Vera Albino

- Cartório: Alameda dos Oceanos, 41K-21, Parque das Nações – 1990-207 LISBOA
- Tel.: 213 150 970 - Fax: 213 531 352
- E-mail: portugal@inventa.com
- Web: www.inventa.pt

Maria João Pereira

- Cartório: Av. Doutor João Canavarro 305, 1º, sl 19, 4480-668 VILA DO CONDE
- Tel.: +351 252 611 927 / +351 91 019 87 35
- E-mail: mariabaltarpereira@gmail.com

Mário Marques

- Cartório: Avenida 5 de Outubro, nº 10 - 1º - 1050-056 LISBOA
- Tel.: 216081027
- E-mail: mmarques@level-up.pt

Isaura Monteiro

- Cartório: Avenida 25 de Abril, Urbanização Solar das Palmeiras, Bloco C4, 4ºD, 8100-506 LOULÉ
- Tel.: 914164499
- E-mail: isaura.monteiro@rcf.pt

Ana Rita Remígio

- Cartório: Edifício Net, Rua de Salazares 842 - 4149-002 PORTO
- Tel.: 225322064 - Fax: 225322066
- E-mail: ana.remigio@patents.pt
- Web: www.patents.pt

Daniela Dinis

- Cartório: Rua da Fé n.º 10 Casal do Rato 1675-313 PONTINHA
- Tel.: 961294016
- E-mail: danielamdinis-456421@adv.oa.pt

Luís Pinto Monteiro

- Cartório: Av. da República, 25, 1º - 1050-186 LISBOA
- Tel.: 213821200 e 914898865
- E-mail: luis.pinto.monteiro@garrigues.com

Cláudia Freixinho Serrano

- Cartório: Rua Vitor Cordon , 10-A - 1249-103 LISBOA
- Tel.: 213475020 - Fax: 213421885
- E-mail: claudiaserrano@jpcruz.pt

David Marques

- Cartório: Avenida Cova dos Vidros, Lote 2570 - 2975-333 QUINTA DO CONDE
- E-mail: davidmtfmarques@gmail.com

Filipe Funenga

- Cartório: Postboks 9, 4068 STAVANGER NO / Rua Cidade de Ouro Preto n.º 12, Urbanização Vale da Rosa – 2910-834 SETÚBAL
- Tel.: (+47) 908 77 808
- E-mail: filipe.funenga@patent.no

Inês Monteiro Alves

- Cartório: Alameda dos Oceanos, 41K-21, Parque das Nações – 1990-207 LISBOA
- Tel.: 213150970 - Fax: 213531352
- E-mail: ialves@inventia.com

Mariana Bernardino Ferreira

- Cartório: Av. Álvares Cabral, 47 - 1.º - 1250-015 LISBOA
- Tel.: 213806530 - Fax: 213806531
- E-mail: mariana.ferreira@bma.com.pt
- Web: www.bma.pt

Patrícia Lima

- Cartório: Instituto Superior Técnico, Avenida Rovisco Pais - 1049-001 LISBOA
- E-mail: patriciamlima@hotmail.com

Rita Mendonça

- Cartório: Av. 5 de Outubro, 16, 2º Esq. - 1050-056 LISBOA
- Tel.: 217 801 963
- E-mail: sgcr@sgcr.pt
- Web: www.sgcr.pt

Rui do Nascimento Gomes

- Cartório: Rua Vitor Cordon, 10-A - 1249-103 LISBOA
- Tel.: 213475020 - Fax: 213421885
- E-mail: ruigomes@jpcruz.pt
- Web: www.jpereiradacruz.p

Vasco Rosa Dias

- Cartório: Est. Beira nº 176, 5º A - 3030-173 COIMBRA
- Tel.: 963312134
- E-mail: vasco.rosa.dias@gmail.com

Joana Piriquito Santos

- Cartório: Avenida da Liberdade, 212-S/L Esquerdo, Salas 1 e 2, 1250-147 LISBOA
- Tel.: 916225520
- E-mail: jps@nlp.legal

Sónia Mota Maia

- Cartório: Alameda da Quinta de Sto. António, nº 1 - Núcleo 1 - 2º E - 1600-675 LISBOA
- Tel.: 217160190 - Fax: 213244665
- E-mail: info@ip-smm.com

Pedro Bacelar

- Cartório: Estrada da Chainha, Lote 6, Nº163 R/C - 7005-198 ÉVORA
- Tel: 266040468 e 919654760 - Fax: 266040948
- E-mail: pedro.espanca@gmail.com

Miguel Antunes de Resende

- Cartório: Avenida de São Pedro nº 31 Monte Estoril - 2765-446 ESTORIL
- Tel: 910583778
- E-mail: miguelantunesderesende@gmail.com

Luís Sommer Ribeiro

- Cartório: Rua Artilharia Um, n.º 79, 3.º direito, 1250-038 LISBOA
- E-mail: geral@saveas.pt

João Pereira Cabral

- Cartório: Alameda dos Oceanos, 41, K21, Parque das Nações - 1990-207 LISBOA
- Tel: 213150970 - Fax: 213531352
- E-mail: jcabral@inventia.com
- Web: www.inventia.pt

João Francisco Sá

- Cartório: Rua Rangel de Quadros, nº 4 2º dt. - 3800-072 AVEIRO
- E-mail: Joaofrancis.sa@gmail.com

Sousa Ribeiro

- Cartório: Av. Álvares Cabral, n.º 47, 1.º andar - 1250-015 LISBOA
- Tel: 213806530 - Fax: 213806531

Evangelino Marques Ribeiro

- Cartório: Praça de Portugal nº. 7C - 1ºD - 2910-640 SETÚBAL
- Tel: 265228685 e 932573091 - Fax: 265228637
- E-mail: marquesribeiro@marquesmarcas.com
- Web: www.marquesmarcas.com

Diogo Xavier Santos

- Cartório: Av. 5 de Outubro, 16, 2º Esq - 1050-056 LISBOA
- Tel: 217801963
- E-mail: sgcr@sgcr.pt

Saulo Chanoca

- Cartório: Rua Artilharia Um, nº 51, Páteo Bagatela, Edifício 1, 4º Andar - 1250-137 LISBOA
- Tel: 211554330 e 935274353
- E-mail: schanoca@bas.pt

Lígia Gata

- Cartório: Av. Dr. Mário Moutinho, Lt 1519, 7º Esq. - 1400-136 LISBOA
- Tel: 213011684
- E-mail: ligiaagata007@gmail.com
- Web: www.megaingenium.eu

Manuel Bastos Moniz Pereira

- Cartório: Rua dos Bacalhoeiros 4, 1100-070 LISBOA
- Tel: 218823990 - Fax: 218823997
- E-mail: manuel.pereira@gastao.eu
- Web: www.gastao.eu

Ana Neves

- Cartório: Rua Dr. Bernardino Machado, nº 30A, Vale Milhaços, 2855-437 CORROIOS
- Tel: 936256546
- E-mail: anaisabelneves@gmail.com

Ana Isabel Plácido Martins

- Cartório: Rua Feliciano de Castilho, 92, 4150-311 PORTO
- E-mail: anaplacidomartins-211561@adv.oa.pt

André Sarmento

- Cartório: Rua Damião de Góis, nº 56, 4º Andar, apt. 43, 4050-221 PORTO
- Tel: 223 751 032
- E-mail: andrevsarmento@gmail.com

Carlos Miguel Vaz Serra

- Cartório: Edifício Lumnia, Rua da Centieira, nº 61 - 5B, 1800-056 LISBOA
- Tel: 917169727
- E-mail: carlos.miguel@ascenza.rovensa.com

Leila Teixeira

- Cartório: Avenida 24, 803 - 4500-201 ESPINHO
- Tel: 935254856
- E-mail: leilateixeiraa@gmail.com

Cristina de Castro

- Cartório: Rua António Sérgio, 49 - 3º Esq. - 6300-665 GUARDA
- Tel: 965028903
- E-mail: cristinacastro@ipg.pt

Mariana Belo de Oliveira

- Cartório: Rua Domingos Ferreira Pinto Basto, nº 45, 3830 -176 ÍLHAVO - AVEIRO
- Tel: 914913442
- E-mail: marianabelooliveira@gmail.com

Natacha Batista

- Cartório: Rua 9 de Março, nº 63, Cajados - 2965-505 ÁGUAS DE MOURA
- Tel: 916187637
- E-mail: anatachabatista@gmail.com

Raquel Antunes

- Cartório: Rua dos Ilhavs 29, 2825-339 COSTA DA CAPARICA
- Tel.: 913157271
- E-mail: rgaboleiroantunes@gmail.com

Sofia Rebelo Ladeira

- Cartório: Rua Ana de Castro Osório, nº 4 - 5º B- 1500-039 LISBOA
- Tel.: 969267585
- E-mail: ladeira.sofia@gmail.com

Adriana Esteves

- Cartório: Av. Casal Ribeiro, 50 - 3º andar – 1000-093 LISBOA
- Tel.: 213815050 – Fax: 212831150
- E-mail: aesteves@clarkemodet.com.pt

Cláudia Tomás Pedro

- Cartório: Avenida Duque de Ávila, n.º 46, 6.º – 1050-083 LISBOA
- Tel.: 213408600 Tlm: 966478360
- E-mail: cpedro@ga-p.com

Diana Pereira

- Cartório: Alameda dos Oceanos, 41, K21, Parque das Nações – 1990-207 LISBOA
- Tel.: 213150970/1 – Fax: 213531352
- E-mail: dpereira@inventacom.com

Inês Sequeira

- Cartório: Alameda dos Oceanos, 41, K21, Parque das Nações – 1990-207 LISBOA
- Tel.: 918860596
- E-mail: isqueira@inventacom.com

Joel David Rodrigues

- Cartório: Rua Escola do Futebol, n.º 11, 1.º dto. – 8700-258 OLHÃO
- Tel.: 961 108 500
- E-mail: jdcruzrodrigues@gmail.com

Inês Guerra

- Cartório: Av. 5 de Outubro, 16, 2º Esq. - 1050-056 LISBOA
- Tel.: 217801963
- E-mail: sgcr@sgcr.pt
- Web: www.sgcr.pt

Luísa Azevedo Soares Rodrigues

- Cartório: Rua António da Silveira, 131– 2765-300 ESTORIL
- Tel.: 914431158
- E-mail: marialuisa.rodrigues@gmail.com

Miguel Bibe

- Cartório: Alameda dos Oceanos, 41, K21, Parque das Nações– 1990-207 LISBOA
- Tel.: 918759849
- E-mail: mbibe@inventa.com

Tiago Andrade

- Cartório: Rua Vitor Cordon, 10-A – 1200-442 LISBOA
- Tel.: 213475020
- E-mail: tiagoandrade@jpcruz.pt
- Web: www.jpereiradacruz.pt

Cláudia Alexandra Maia do Couto

- Cartório: Av. Casal Ribeiro, 50 - 3º andar - 1000-093 LISBOA
- Tel: 213 815 050
- E-mail: ccouto@clarkemodet.com

Cristina Maria Sanches Simões de Faria

- Cartório: Rua António Livramento, n.º3, -5ºC 1600-371 LISBOA
- Tel: 960290166
- E-mail: csdefaria@gmail.com

Diogo de Almeida Antunes

- Cartório: Alameda dos Oceanos 41 K 21-1991-207 LISBOA
- Tel. 21 3150970 – Tlm: 925835323
- E-mail: dantunes@inventa.com

Dulce de Fátima Varandas de Almeida Andrade

- Cartório: Edifício Net - Rua de Salazares, n.º 842 - 4149-002, PORTO
- Tel.: 220028916 - Fax: 225322066
- E-mail: dulce.varandas@patents.pt
- Web: <http://patentree.eu/>

Filipa João da Gama Franco Marques Pereira

- Cartório: Rua Victor Cordon, n.º 10 - A - 1249-103 LISBOA
- Tlm.: 910075582
- E-mail: filipapereira@jpcruz.pt

Inês Duarte Tavares

- Cartório: Av. Fontes Pereira de Melo, 42, 1050-119 LISBOA
- Tel.: (+351) 213 197 322 | (+351) 938 433 217
- E-mail: ines.duartetavares@plmj.pt
- Web: www.plmj.com

Joana Alves Coelho

- Cartório: Praça General Humberto Delgado, 267 - 3º salas 1 e 2 - 4000-288 PORTO
- Tel.: 222012603 - Fax: 222012605
- E-mail: jac@sgcr.pt
- Web: www.sgcr.pt

Miguel Filipe Duarte

- Cartório: Faculdade de Medicina da Universidade de LISBOA, Avenida Professor Egas Moniz, 1649-028 LISBOA
- Tel.: (+351) 217 999 411 - ext: 47020
- E-mail: miguel.duarte@medicina.ulisboa.pt

Vera Lúcia Faria Viola Gonçalves

- Cartório: Rua Dr. Herminio Laborinho, n.º 13 - 2500-214 CALDAS DA RAINHA
- Tel.: 914287287
- E-mail: vera.viola.goncalves@gmail.com

Diogo Frada Almeida

- Cartório: Rua Castilho n.º 165 - 1070-050 LISBOA
- Tel.: 213817400- Fax: 213826629
- E-mail: dfalmeida@mlgts.pt
- Web: www.mlgts.pt

Joana Eugénio

- Cartório: Av. Sidónio Pais 379, Ed. Hoechst, Sala 1.14 - 4100-468 PORTO
- Tel.: 220167495 / 917814970
- E-mail: joanaeugenio@jpcruz.pt

Júlia Alves Coutinho

- Cartório: Rua da Ilha Terceira, 1, 3.º Direito, 1000-171 LISBOA
- E-mail: juliaalvescoutinho@gmail.com

Maria João Carapinha

- Cartório: Largo Samwell Dinis, n.º 3 - 2.º Dto.- 2820-491 ALMADA
- Tel.: 926224774
- E-mail: mariajoaoocarapinha@gmail.com

Margarida Rossi

- Cartório: Rua Infante D. Henrique 34 - 4780-482 SANTO TIRSO
- Tel.: 919455946
- E-mail: margarida.rossi@gmail.com

Miguel Maia

- Cartório: Edifício Net -Rua de Salazares, n.º 842 - 4149-002- PORTO
- Tel.: 220 028 916
- E-mail: miguel.maia@patents.pt
- Web: www.patentree.eu

Pedro Rebelo Tavares

- Cartório: Rua Nossa Senhora de Fátima, 177, Piso 7 - 4050-427 PORTO
- Tel.: 223715485 / 916589604 - Fax: 223723285
- E-mail: pedro.tavares@pra.pt

Sílvia Vieira

- Cartório: Edifício Net - Rua de Salazares, n.º 842 - 4149-002 PORTO
- Tel.: 220028916
- E-mail: silvia.vieira@patents.pt
- Web: www.patentree.eu

Vitor Sérgio Moreira

- Cartório: Alameda dos Oceanos, 41K, 21 - Parque das Nações - 1990-207 LISBOA
- Tel.: 213150970 - Fax: 213531352
- E-mail: vmoreira@inventia.com

Luisa Resende Castro

- Cartório: Av. Casal Ribeiro, 50 – 3ºandar- 1000-093 LISBOA
- Tel.: 213815050
- E-mail: luisarezendecastro@gmail.com

Marisol Cardoso

- Cartório: Alameda dos Oceanos 41 K-21 - 1990-207 LISBOA
- E-mail - mcardoso@inventia.com
- Tel.: 213150970

José Maria Lopes Pires Santos Quelhas

- Cartório: Av. 5 de Outubro, 16, 2º Esq - 1050-056 LISBOA
- E-mail: jmq@sgcr.pt
- Tel.: 217801963

Francisco Branco Pardal

- Cartório: Av.ª Fontes Pereira de Melo, 6, 1050-121 LISBOA
- E-mail: francisco.pardal@cuatrecasas.com
- Tel.: 213553800

Vasco Granate

- Cartório: Av.ª Fontes Pereira de Melo, 43, 1050-119 LISBOA
- E-mail: vasco.granate@plmj.pt
- Tel.: 213197303

Maria João Nunes

- Cartório: Rua Nova de Almada 29, 2640-411 – MAFRA
- E-mail: mariajoaodecamposnunes@gmail.com
- Tel.: 916219056

Beatriz Pereira da Cruz

- Cartório: Rua das Janelas Verdes. Nº 128 2ºAndar, 1200-692 - LISBOA
- E-mail: beatrizpcruz@hotmail.com

Madalena Pacheco

- Cartório: Rua Tomás Ribeiro, n.º 45 - 2º Andar, 1050-225 - LISBOA
- E-mail: madalena.pacheco@rcf.pt
- Tel.: 210545512 - Fax: 213978754
- Web: www.rcf.pt

António Aragão

- Cartório: Rua Tomás Ribeiro, nº 45 – 2º Andar, 1050-225 LISBOA
- Tel.: 210545500
- E-mail: antonio.aragao@rcf.pt
- Web: www.rcf.pt

Andreia Pereira

- Cartório: Rua Tomás Ribeiro, n.º 45 – 2º Andar, 1050-225 - LISBOA
- E-mail: andreia.pereira@rcf.pt
- Tel.: 210545500 - Fax: 213978754
- Web: www.rcf.pt

Catarina Azevedo Fernandes

- Cartório: Av.ª General Humberto Delgado, 181, 4800-158 - GUIMARÃES
- E-mail: catarinaazevedo@gamalobomelo.com
- Tel.: 253421600

Diana Andrade Sands

- Cartório: Rua Vitorino Nemésio, 107 - Rés do Chão Direito - 4050-638 PORTO
- E-mail: diana.faustino.andrade@gmail.com
- Tel.: 925585334

PROCURADORES AUTORIZADOS

(Os Procuradores Autorizados são pessoas singulares que, não sendo Agentes Oficiais da Propriedade Industrial, podem praticar actos e termos do processo, juntando, para o efeito, procuração simples e com poderes especiais para cada processo)

Artur Almeida Pinto Furtado da Luz

- Cartório: Rua da Madalena, 214 – 4º – 1100-325 LISBOA
- Tel.: 21 8870657 – Fax: 21 8879714
- E-mail: abpatentiena@mail.telepac.pt

Carlos António dos Santos Rodrigues

- Cartório: Rua da Madalena, 214 – 4º – 1100-325 LISBOA
- Tel.: 21 8870657 – Fax: 21 8879714
- E-mail: abpatentiena@mail.telepac.pt

Ruy Pelayo de Sousa

- Cartório: Rua de Sá da Bandeira, 706 – 2º Esq. – 4000-432 PORTO
- Tel.: 22 2046120 – Fax: 22 2080728
- E-mail: geral@arlindodesousa.pt
- Web: www.arlindodesousa.pt

Carmen Ferreira Furtado da Luz de Oliveira e Silva

- Cartório: Rua Sousa Martins, N.º 10 - 7º – 1050-218 LISBOA
- Tel.: 21 3876961 – Fax: 21 3877596
- E-mail: furtado.marcas@netcabo.pt

Luís Reinaldo de Oliveira e Silva

- Cartório: Rua Maria Pia, 20 - 3º Dto. – 1350-208 LISBOA
- Tel.: 21 3951814 – Fax: 21 3951842
- E-mail: publamarca@iol.pt

Carlos Eugénio Reis Nobre

- Cartório: Alameda dos Oceanos, 41K-21, Parque das Nações – 1990-207 LISBOA
- Tel.: 213 150 970 - Fax: 213 531 352
- E-mail: portugal@inventa.com
- Web: www.inventa.pt

Maria Margarida Gomes Sanches Nunes

- Cartório: Av. António José Gomes, 60 - B - 1º E, Apartado 175 – 2801-902 ALMADA
- Tel.: 21 2744129 e 21 2768069 – Fax: 21 2740012
- E-mail: guimarque@guimarque.pt

José Roger Pimenta Rodrigues

- Cartório: Praça Francisco Sá Carneiro, 3 – 4º - Apartado 2874 – 1000-159 LISBOA CODEX
- Tel. 21 8461705 – Fax 21 8478686